



ЭКСПЛУАТАЦИОННЫЕ ХАРАКТЕРИСТИКИ

- Подача до **900 л/мин.** (54 м³/ч.)
- Напор до **74 м**

ОГРАНИЧЕНИЯ ИСПОЛЬЗОВАНИЯ

- Манометрическая высота всасывания до **7 м**
- Температура жидкости от **-10 °С до +90 °С**
- Температура окружающей среды от **-10 °С до +40 °С**
- Максимальное давление в корпусе насоса **10 бар**
- Непрерывная работа **S1**

ИСПОЛНЕНИЕ И ПРАВИЛА БЕЗОПАСНОСТИ

EN 60034-1
IEC 60034-1
CEI 2-3



СЕРТИФИКАТЫ



ИСПОЛЬЗОВАНИЕ И УСТАНОВКА

Насосы данной серии рекомендуются для перекачки чистой воды и химически неагрессивных жидкостей к материалам конструкции насоса.

Благодаря их надежности и простоте в эксплуатации, они находят широкое применение в коммунальном хозяйстве, в сельском хозяйстве и в промышленности, в системах водоснабжения, охлаждения, кондиционирования, орошения и т.д.

Установка насоса должна производиться в закрытых помещениях или же в местах, защищенных от атмосферного воздействия.

ПАТЕНТЫ - МАРКИ - МОДЕЛИ

- Зарегистрированная итальянская модель n° 72753 для CP 220, CP 230, CP250

ИСПОЛНЕНИЕ ПО ЗАКАЗУ

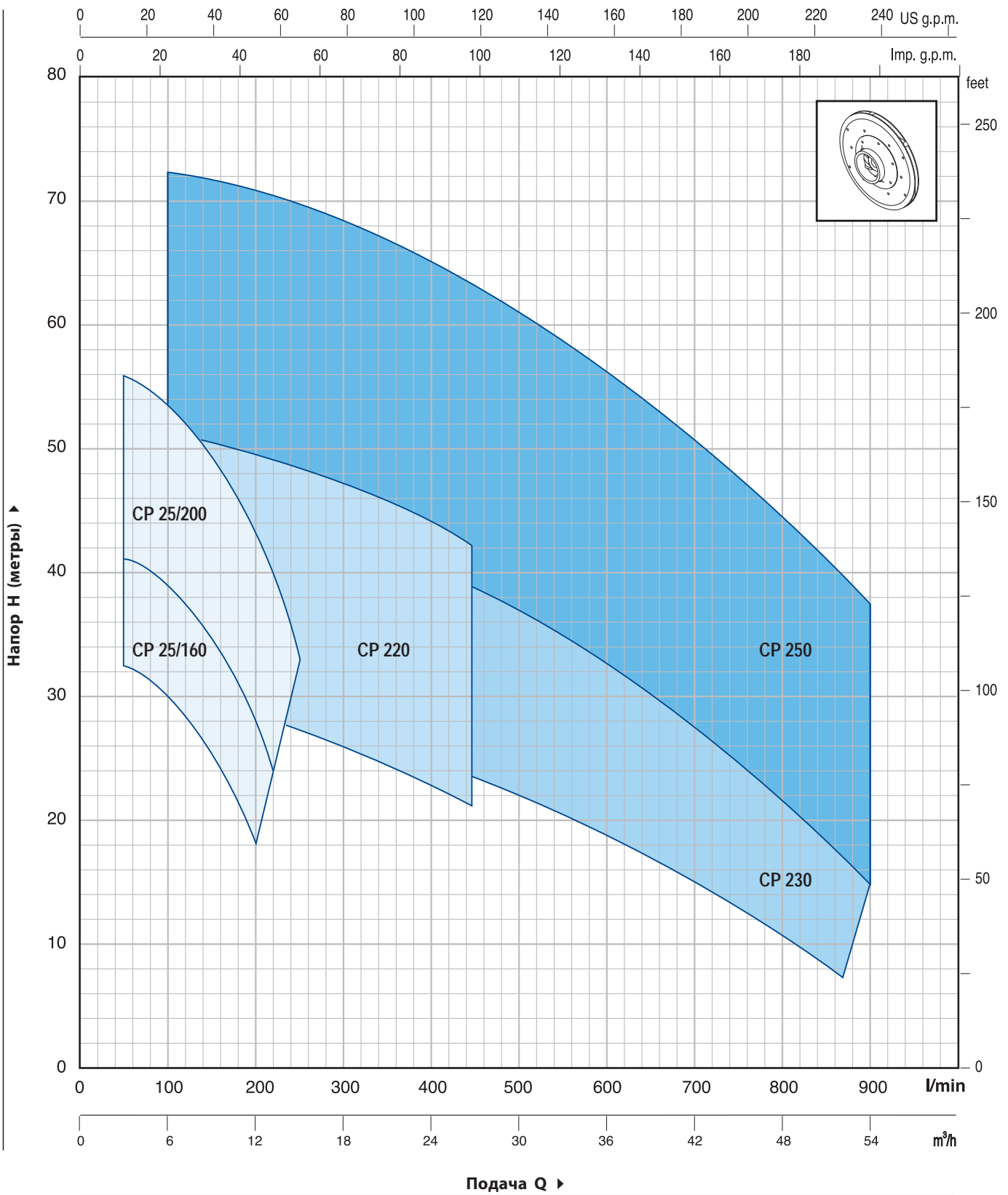
- Специальное механическое уплотнение
- Вал насоса из нержавеющей стали EN 10088-3 - 1.4401 (AISI 316) для CP 220, CP 230, CP250
- Другое напряжение питания или частота 60 Гц
- Степень защиты: IP55 для CP 220, CP 230, CP250

ГАРАНТИЯ

2 года в соответствии с нашими общими условиями продажи

ЭКСПЛУАТАЦИОННЫЕ ХАРАКТЕРИСТИКИ

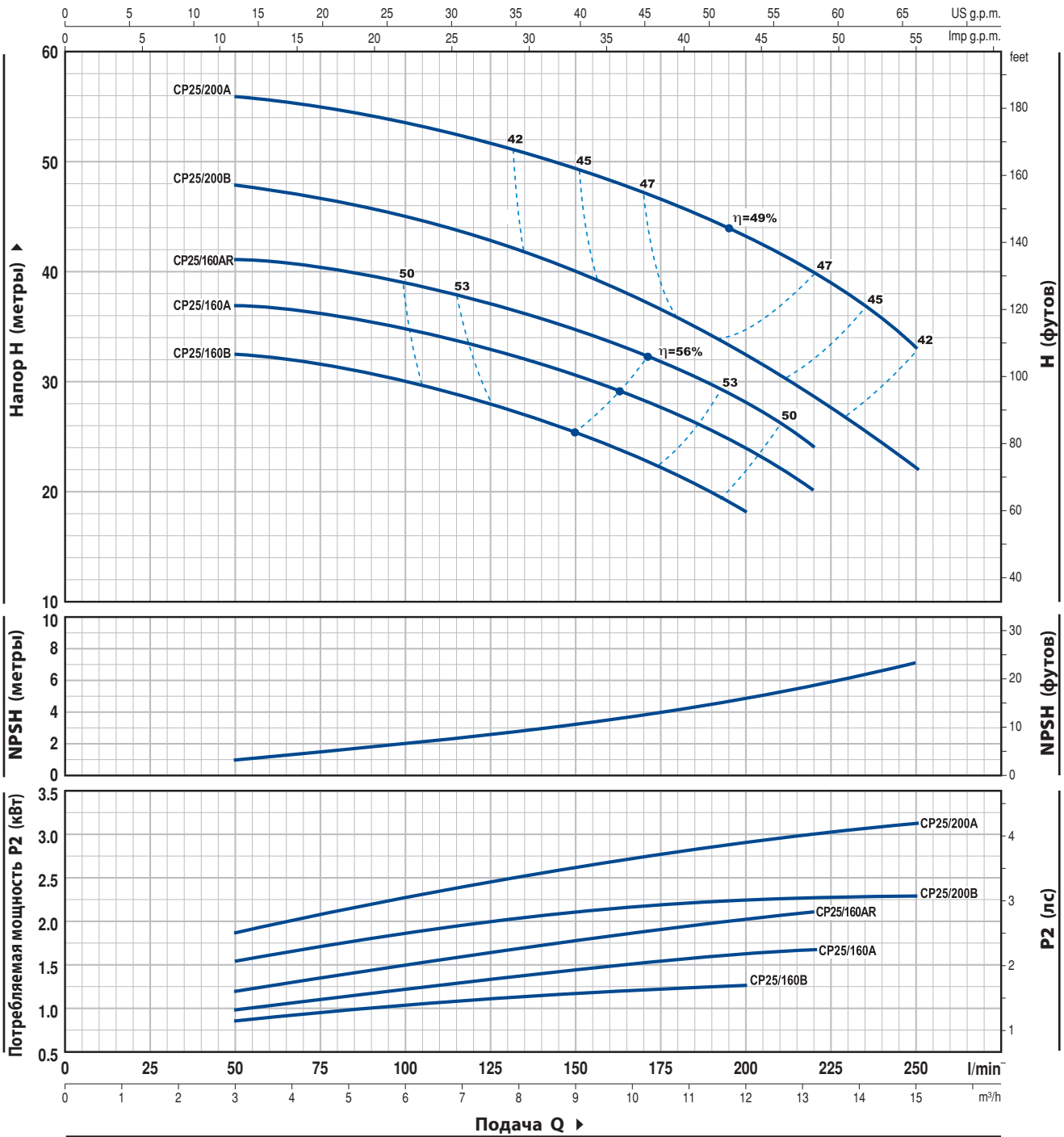
50 Гц n= 2900 об/мин HS= 0 м



CP 25/160-200

ТЕХНИЧЕСКИЕ ХАРАКТЕРИСТИКИ

50 Гц n= 2900 об/мин HS= 0 м



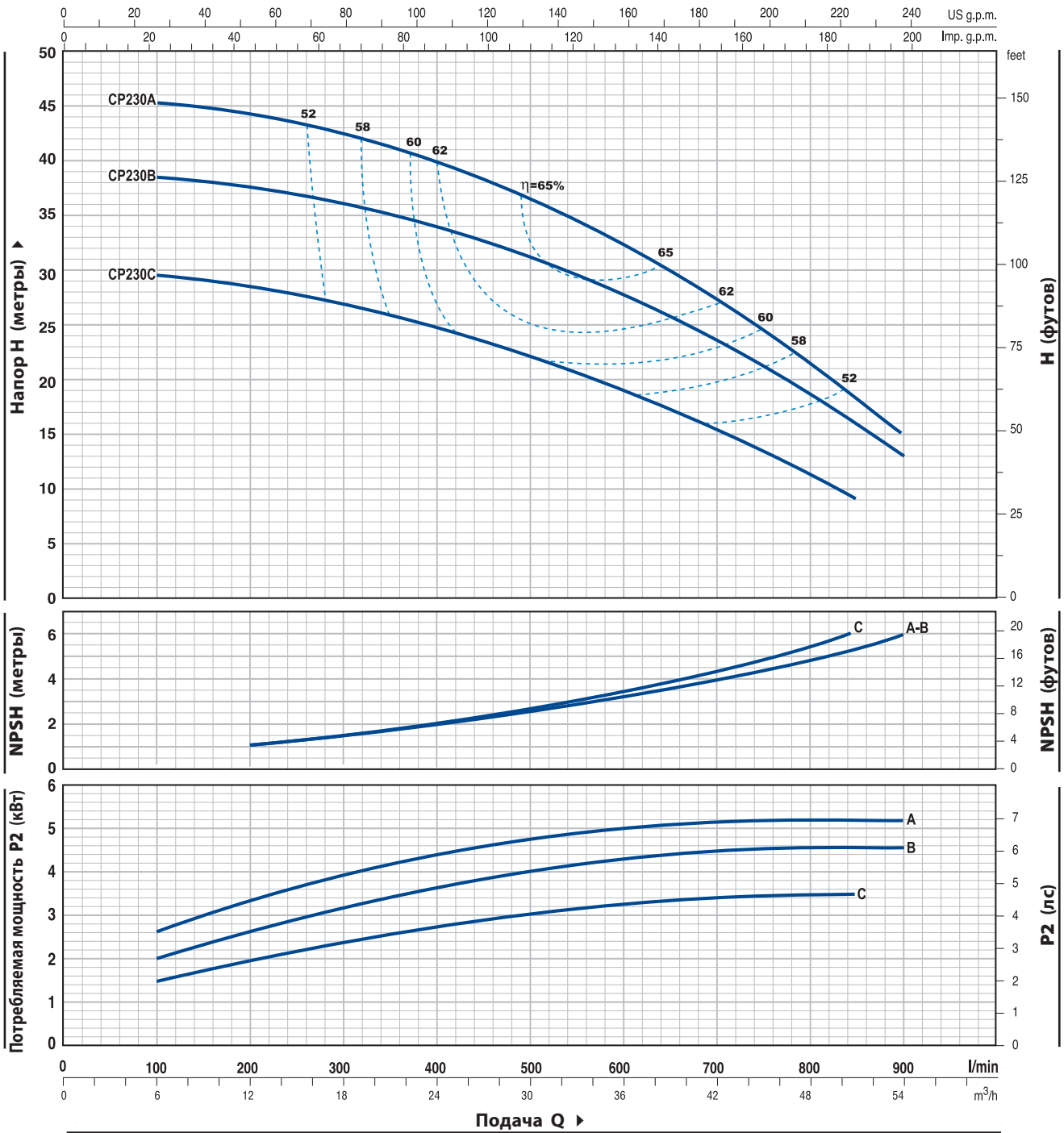
ТИП		МОЩНОСТЬ		Q	m³/h														
Однофазный	Трехфазный	кВт	ЛС		0	3.0	3.6	4.2	4.8	5.4	6.0	6.6	7.5	8.4	9.6	10.8	12.0	13.2	15.0
				l/min	0	50	60	70	80	90	100	110	125	140	160	180	200	220	250
CPm 25/160B	CP 25/160B	1.1	1.5	H метры	33	32.5	32	31.5	31	30.5	30	29	28	26.5	24	21.5	18		
CPm 25/160A	CP 25/160A	1.5	2		38	37	36.8	36.5	36	35.5	35	34	33	31.5	29.5	27	24	20	
-	CP 25/160AR	2.2	3		42	41	41	40.5	40	39.5	39	38	37	36	34	31	28	24	
CPm 25/200B	CP 25/200B	2.2	3		49	48	47.5	47	46.5	45.5	45	44	43	41	38.5	36	32	28	22
-	CP 25/200A	3	4		57	56	55.8	55.5	55	54.5	53.5	53	52	50.5	48.5	46	43.5	40	33

Q = Подача H = Общий манометрический напор HS = Высота всасывания

Допуск характеристик в соответствии с EN ISO 9906 Прил. А.

ТЕХНИЧЕСКИЕ ХАРАКТЕРИСТИКИ

50 Гц n= 2900 об/мин HS= 0 м



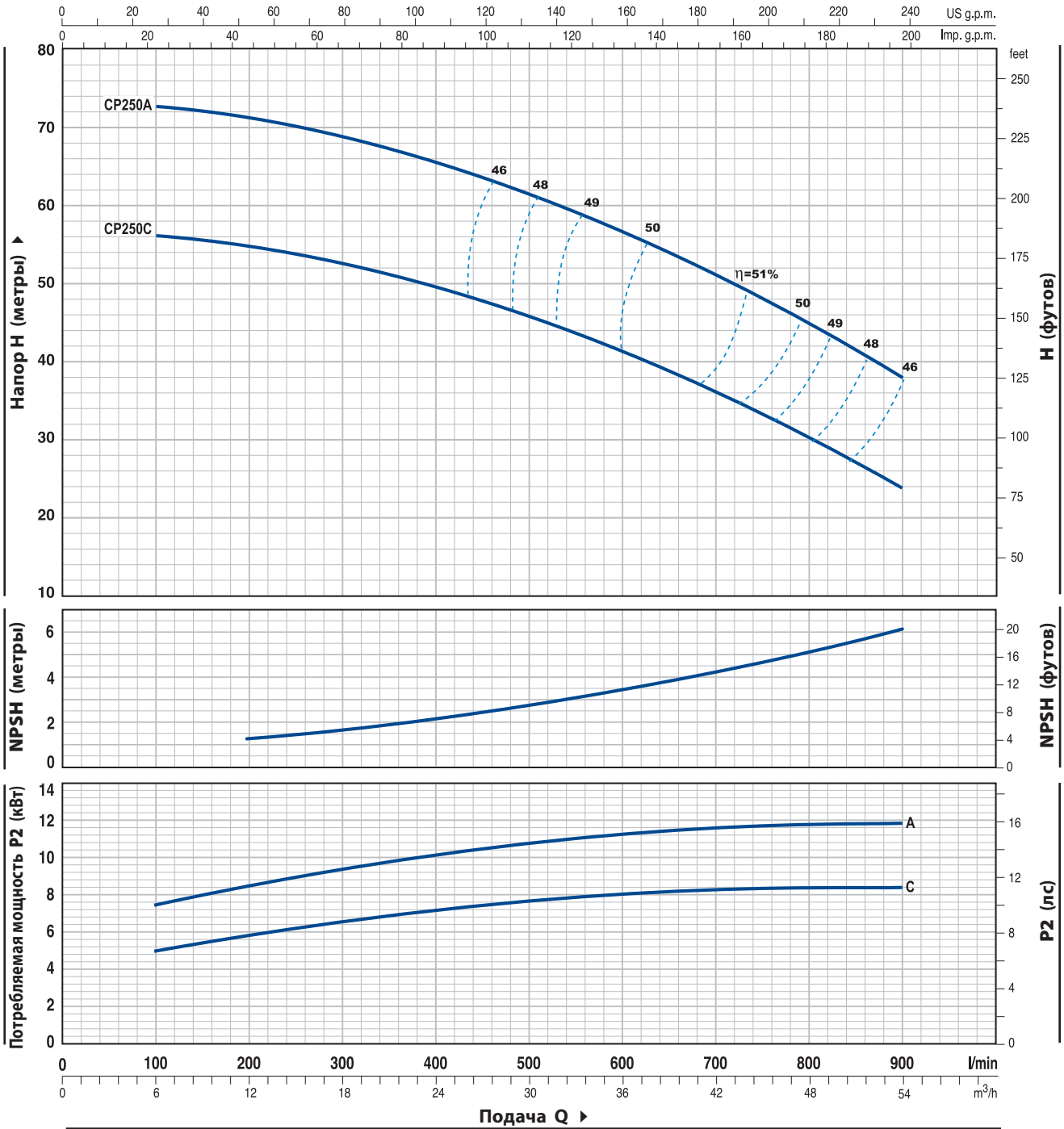
ТИП	МОЩНОСТЬ		Q	Q												
	кВт	ЛС		м³/ч.	0	6	12	18	24	30	36	42	48	51	54	
Трехфазный			л/мин.	0	100	200	300	400	500	600	700	800	850	900		
CP 230C	3	4	H метры	30	29.5	28.5	27	25	22	19.5	15.5	11.5	9			
CP 230B	4	5.5		39	38.5	38	36	34	31	28	24	18.5	15	13		
CP 230A	5.5	7.5		46	45.5	44.5	42	40	37	32.5	27.5	21.5	18	15		

Q = Подача H = Общий манометрический напор HS = Высота всасывания

Допуск характеристик в соответствии с EN ISO 9906 Прил. А.

ТЕХНИЧЕСКИЕ ХАРАКТЕРИСТИКИ

50 Гц n= 2900 об/мин HS= 0 м



ТИП	МОЩНОСТЬ		Q	Flow Rate											
	кВт	ЛС		м³/ч.	0	6	12	18	24	30	36	42	48	54	
Трехфазный			л/мин.	0	100	200	300	400	500	600	700	800	900		
CP 250C	7.5	10	H метры	57	56	54.5	52.5	49.5	46	41.5	35.5	30	24		
CP 250A	11	15		74	73	71	68	65	61	57	51	45	37		

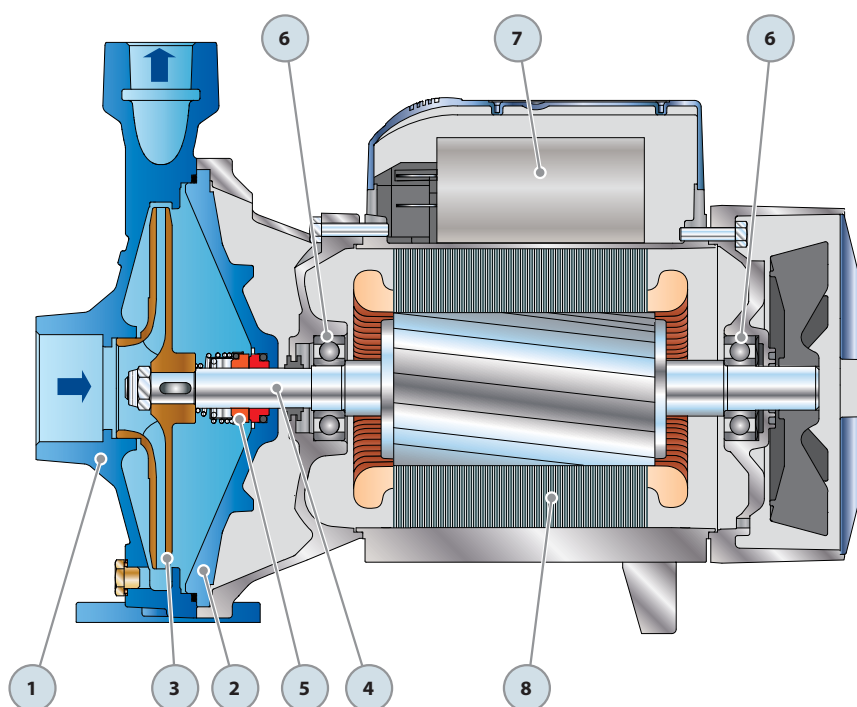
Q = Подача H = Общий манометрический напор HS = Высота всасывания

Допуск характеристик в соответствии с EN ISO 9906 Прил. А.

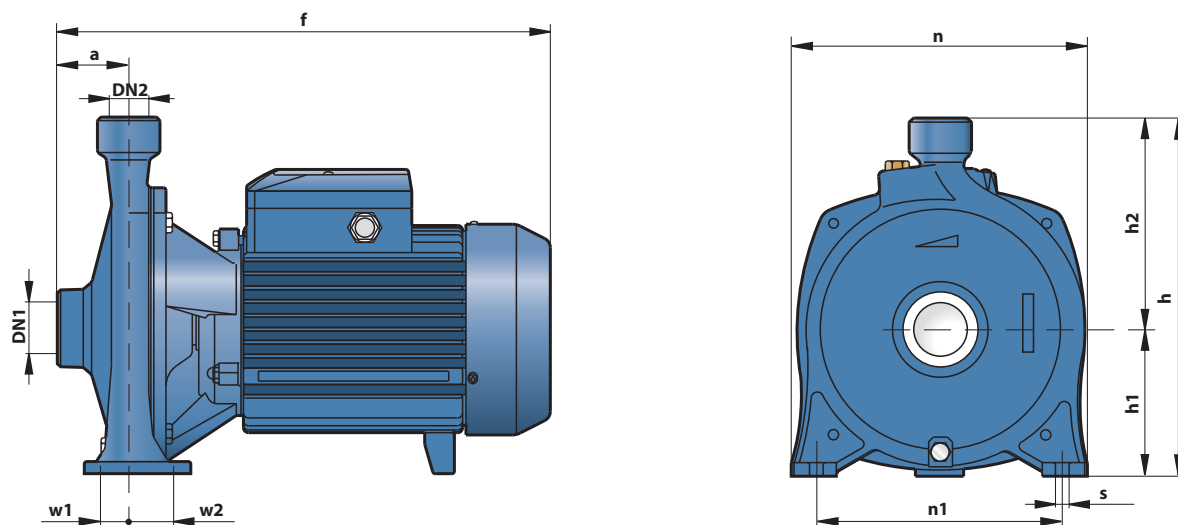
CP 25/160-200

ПОЛ. ДЕТАЛИ НАСОСА КОНСТРУКТИВНЫЕ ХАРАКТЕРИСТИКИ

1	КОРПУС НАСОСА	Чугун, изготовлен в соответствии с нормативами EN 733, патрубки с резьбой ISO 228/1					
2	КРЫШКА	Чугун					
3	РАБОЧЕЕ КОЛЕСО	Латунь					
4	ВЕДУЩИЙ ВАЛ	Нержавеющая сталь EN 10088-3 - 1.4104					
5	МЕХАНИЧЕСКОЕ УПЛОТНЕНИЕ	<i>Электронасос</i>	<i>Уплотнение Вал</i>		<i>Материалы</i>		
		<i>Тип</i>	<i>Тип</i>	<i>Диаметр</i>	<i>Неподвижное кольцо</i>	<i>Вращающееся кольцо</i>	<i>Эластомер</i>
		CP 25/160	FN-18	Ø 18 мм	Графит	Керамика	NBR
CP 25/200	FN-24	Ø 24 мм	Графит	Керамика	NBR		
6	ПОДШИПНИКИ	<i>Электронасос</i>	<i>Тип</i>				
		CP 25/160	6204 ZZ / 6204 ZZ				
		CP 25/200	6206 ZZ - C3 / 6205 ZZ				
7	КОНДЕНСАТОР	<i>Электронасос</i>	<i>Емкость</i>				
		<i>Однофазный</i>	<i>(230 В или 240 В)</i>	<i>(110 В)</i>			
		CPm 25/160B	31.5 µF 450 В	60 µF 250 В			
		CPm 25/160A	45 µF 450 В	80 µF 250 В			
		CPm 25/200B	70 µF 450 В	-			
8	ЭЛЕКТРОДВИГАТЕЛЬ	CPm: однофазный 230 В - 50 Гц с тепловой защитой, встроенной в обмотку (до 1.5 кВт). CP: трехфазный 230/400 В - 50 Гц.					
<p>⇒ Насосы с трехфазным двигателем имеют высокую эффективность класса IE2 (IEC 60034-30)</p> <p>- Изоляция: класс F.</p> <p>- Степень защиты: IP 44.</p>							



РАЗМЕРЫ И ВЕС



ТИП		ПАТРУБКИ		РАЗМЕРЫ мм										кг	
Однофазный	Трёхфазный	DN1	DN2	a	f	h	h1	h2	n	n1	w1	w2	s	1~	3~
CPm 25/160B	CP 25/160B	1½"	1"	56	375	260	105	155	206	150	27.5	27.5	10	20.0	18.0
CPm 25/160A	CP 25/160A													21.3	21.3
-	CP 25/160AR													-	21.3
CPm 25/200B	CP 25/200B	60	390/365	305	125	180	252	210	23.5	39.5	11	-	28.5	30.7	
-	CP 25/200A												390	-	30.9

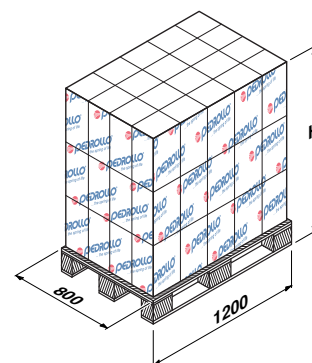
ПОТРЕБЛЯЕМЫЙ ТОК

ТИП	НАПРЯЖЕНИЕ (однофазное)		
	230 В	240 В	110 В
CPm 25/160B	8.5 А	7.8 А	17.0 А
CPm 25/160A	9.8 А	8.9 А	19.6 А
CPm 25/200B	13.4 А	13.0 А	-

ТИП	НАПРЯЖЕНИЕ (трехфазный)					
	230 В	400 В	690 В	240 В	415 В	720 В
CP 25/160B	5.7 А	3.3 А	1.9 А	5.2 А	3.0 А	1.7 А
CP 25/160A	7.3 А	4.2 А	2.4 А	6.7 А	3.9 А	2.3 А
CP 25/160AR	8.9 А	5.1 А	3.0 А	8.3 А	4.8 А	2.8 А
CP 25/200B	10.5 А	6.0 А	3.5 А	9.6 А	5.6 А	3.3 А
CP 25/200A	12.4 А	7.2 А	4.2 А	11.0 А	6.4 А	3.7 А

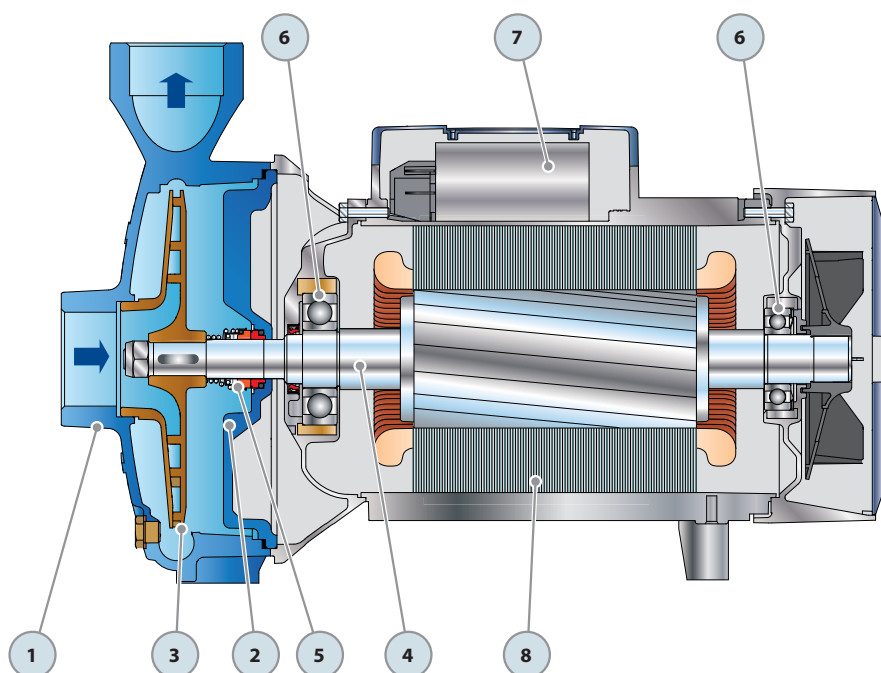
ПАЛЛЕТИРОВАНИЕ

ТИП		ГРУППАЖ				КОНТЕЙНЕР			
Однофазный	Трёхфазный	Число насосов	H (мм)	кг		Число насосов	H (мм)	кг	
				1~	3~			1~	3~
CPm 25/160B	CP 25/160B	50	1560	1020	920	70	2130	1420	1280
CPm 25/160A	CP 25/160A	50	1560	1090	1040	70	2130	1510	1440
-	CP 25/160AR	50	1560	-	1090	70	2130	-	1510
CPm 25/200B	CP 25/200B	18	1190	530	570	-	-	-	-
-	CP 25/200A	18	1210	-	580	-	-	-	-

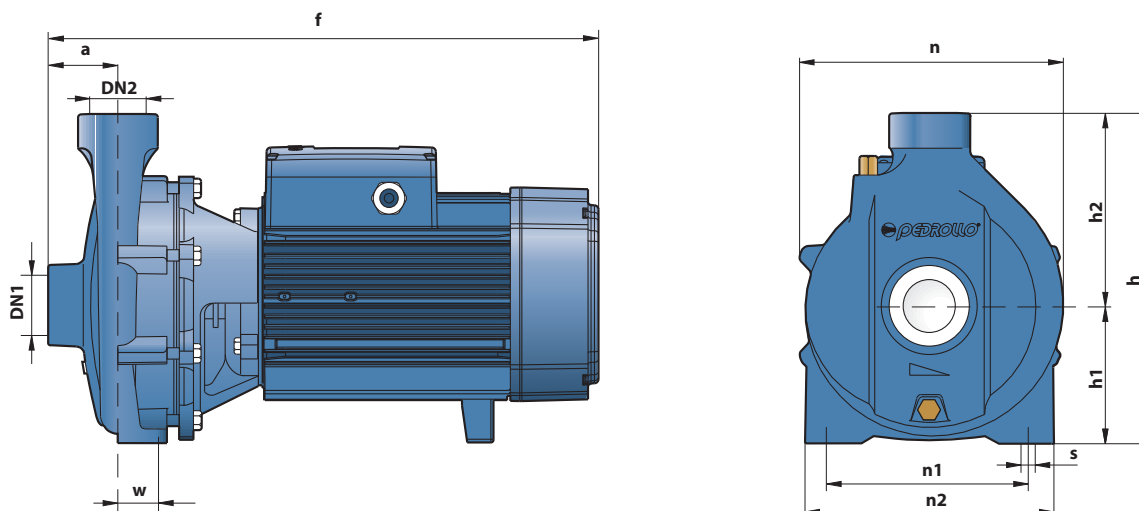


CP 220-230-250

ПОЛ. ДЕТАЛИ НАСОСА		КОНСТРУКТИВНЫЕ ХАРАКТЕРИСТИКИ					
1	КОРПУС НАСОСА	Чугун, патрубки с резьбой ISO 228/1					
2	КРЫШКА	Чугун					
3	РАБОЧЕЕ КОЛЕСО	Латунь для CP 220, CP 230 Чугун для CP 250					
4	ВЕДУЩИЙ ВАЛ	Нержавеющая сталь EN 10088-3 - 1.4104					
5	МЕХАНИЧЕСКОЕ УПЛОТНЕНИЕ	<i>Электронасос</i>	<i>Уплотнение</i>	<i>Вал</i>	<i>Материалы</i>		
		<i>Тип</i>	<i>Тип</i>	<i>Диаметр</i>	<i>Неподвижное кольцо</i>	<i>Вращающееся кольцо</i>	<i>Эластомер</i>
		CP 220С-В CP 230С	FN-20	Ø 20 мм	Графит	Керамика	NBR
		CP 220А-АН CP 230В-А CP 250С	FN-24	Ø 24 мм	Графит	Керамика	NBR
		CP 250А	FN-32 NU	Ø 32 мм	Графит	Керамика	NBR
6	ПОДШИПНИКИ	<i>Электронасос</i>	<i>Тип</i>				
		CP 220С	6206 ZZ - С3 / 6204 ZZ				
		CPm 220С					
		CP 220В CP 230С	6206 ZZ - С3 / 6205 ZZ				
		CP 220А-АН CP 230В-А CP 250С	6307 ZZ - С3 / 6206 ZZ - С3				
		CP 250А	6310 ZZ - С3 / 6308 ZZ - С3				
7	КОНДЕНСАТОР	<i>Электронасос</i>	<i>Емкость</i>				
		<i>Однофазный</i>	<i>(230 В или 240 В)</i>				
		CPm 220С	70 µF 450 В				
8	ЭЛЕКТРОДВИГАТЕЛЬ	CPm: однофазный 230 В - 50 Гц. CP: трехфазный 230/400 В - 50 Гц до 4 кВт. 400/690 В - 50 Гц от 5.5 до 11 кВт.					
<p>➔ Насосы с трехфазным двигателем имеют высокую эффективность класса IE2 (IEC 60034-30)</p> <p>– Изоляция: класс F.</p> <p>– Степень защиты: IP 44.</p>							



РАЗМЕРЫ И ВЕС



ТИП		ПАТРУБКИ		РАЗМЕРЫ мм										кг							
Однофазный	Трехфазный	DN1	DN2	a	f	h	h1	h2	n	n1	n2	w	s	1~	3~						
CPm 220C	CP 220C	2"	2"	70	426/409	315	132	183	255	170	230	40	14	-	-						
-	CP 220B				426											-	31.9				
-	CP 220A				460	-	41.0														
-	CP 220AH				505	-	46.0														
-	CP 230C				426	315	132	183	255	170	230					190	250	-	-	-	-
-	CP 230B				460																
-	CP 230A				505	-	46.0														
-	CP 250C				65	507	392	160	232	322	230					294	45	-	-	-	-
-	CP 250A			571		-						103.0									

ПОТРЕБЛЯЕМЫЙ ТОК

ТИП	НАПРЯЖЕНИЕ (однофазное)	
Однофазный	230 В	240 В
CPm 220C	15.8 А	15.0 А

ТИП	НАПРЯЖЕНИЕ (трехфазный)					
Трехфазный	230 В	400 В	690 В	240 В	415 В	720 В
CP 220C	11.4 А	6.6 А	3.8 А	10.7 А	6.2 А	3.6 А
CP 220B	12.6 А	7.3 А	4.2 А	12.0 А	7.0 А	4.0 А
CP 220A	17.0 А	9.8 А	5.7 А	16.5 А	9.5 А	5.5 А
CP 220AH	20.0 А	11.5 А	6.7 А	21.0 А	12.0 А	6.9 А
CP 230C	13.2 А	7.6 А	4.4 А	11.1 А	6.4 А	3.7 А
CP 230B	16.8 А	9.7 А	5.6 А	16.2 А	9.4 А	5.4 А
CP 230A	20.0 А	11.5 А	6.7 А	19.2 А	11.0 А	6.4 А
CP 250C	28.6 А	16.5 А	9.5 А	27.5 А	16.0 А	9.3 А
CP 250A	40.8 А	23.6 А	13.7 А	40.8 А	23.6 А	13.7 А

ПАЛЛЕТИРОВАНИЕ

ТИП		ГРУППАЖ				КОНТЕЙНЕР			
Однофазный	Трехфазный	Число насосов	Н (мм)	кг		Число насосов	Н (мм)	кг	
				1~	3~			1~	3~
CPm 220C	CP 220C	18	1220	590	530	24	1580	780	700
-	CP 220B	18	1180	-	600	24	1520	-	790
-	CP 220A	18	1430	-	760	24	1860	-	1000
-	CP 220AH	12	1430	-	570	16	1860	-	760
-	CP 230C	18	1200	-	590	24	1550	-	780
-	CP 230B	18	1430	-	760	24	1860	-	1000
-	CP 230A	12	1430	-	570	16	1860	-	760
-	CP 250C	6	1180	-	460	-	-	-	-
-	CP 250A	6	1180	-	640	-	-	-	-

