

САМОВСАСЫВАЮЩИЕ ВИХРЕВЫЕ ЭЛЕКТРОНАСОСЫ



PKSm 60



КРАТКАЯ ТЕХНИЧЕСКАЯ ХАРАКТЕРИСТИКА

подача до 50 л/мин. (3 м³/ч)

напор до 70 м

ГРАНИЦЫ ПРИМЕНЕНИЯ

манометрическая высота всасывания до 9 м

температура жидкости до +60°C

максимальная температура окружающей среды +40°C

ИСПОЛНЕНИЕ И ПРАВИЛА БЕЗОПАСНОСТИ:

EN 60 335-1
IEC 335-1
CEI 61-150

EN 60034-1
IEC 34-1
CEI 2-3

ОБЛАСТЬ ПРИМЕНЕНИЯ И УСТАНОВКА

Насосы данной серии рекомендуются для перекачки чистой воды без наличия абразивных частиц и химически не агрессивных жидкостей. Благодаря их компактности, надежности, простоте в эксплуатации и экономичности, эти насосы нашли свое применение прежде всего **в быту**, в частности, для снабжения водой кондиционеров и рефрижераторов, для автоматической подачи воды совместно с небольшими резервуарами-автоматическими агрегатами поддержания давления, для орошения огородов и садов, извлекая воду из резервуаров и колодцев на глубине до 9 м. Поставляемые насосы снабжены обратным клапаном на всасывании, вследствие чего исключается необходимость в установке донного клапана.

Установка насоса должна производиться в закрытых помещениях или же в местах, защищенных от атмосферного воздействия.

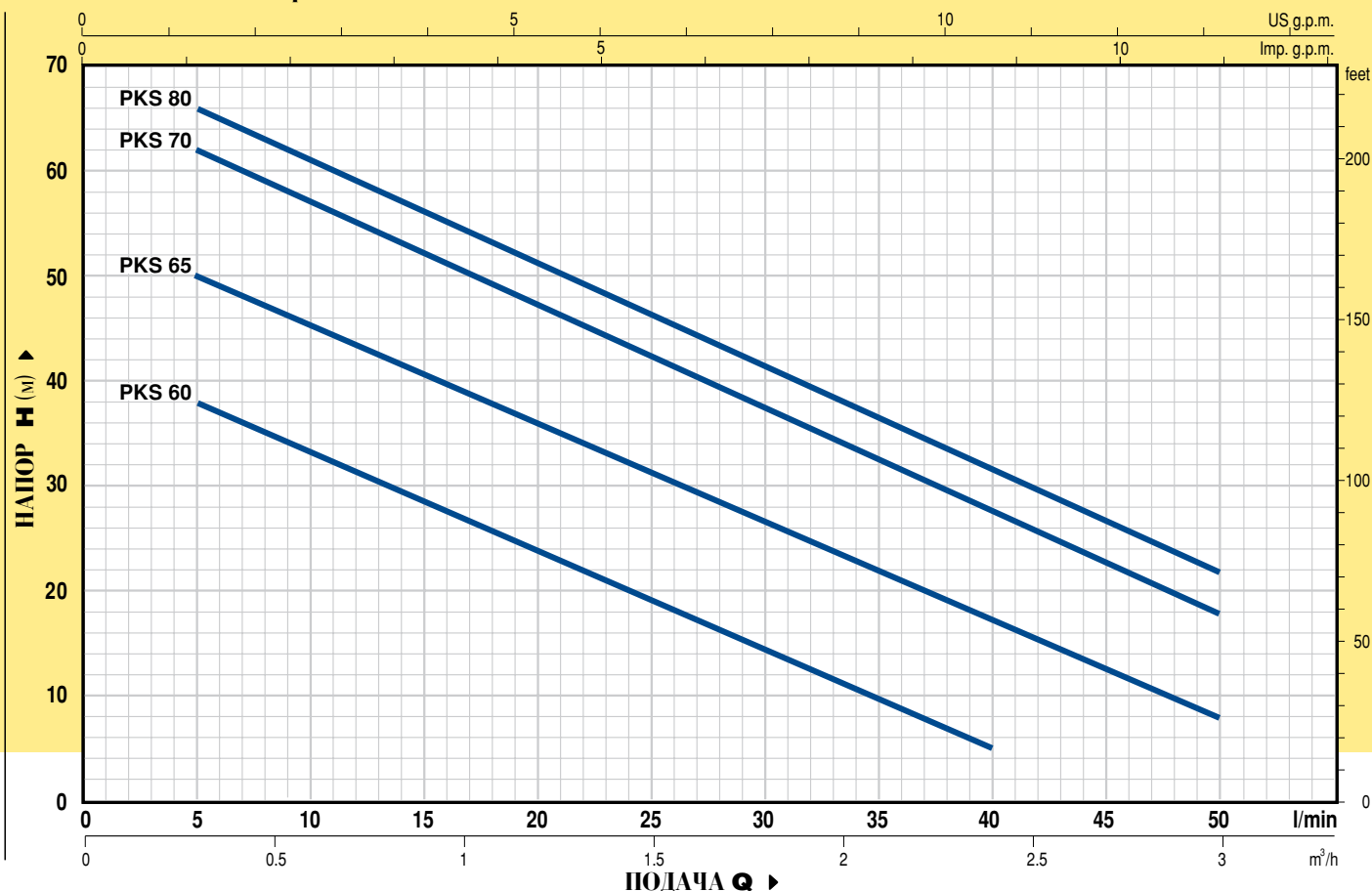
ГАРАНТИЯ: 2 ГОДА

(в соответствии с нашими общими условиями продажи)

КОНСТРУКТИВНЫЕ ХАРАКТЕРИСТИКИ

- **КОРПУС НАСОСА** из чугуна, снабжен всасывающими и нагнетательными патрубками с трубной резьбой gas UNI ISO 228-1.
- **ОБРАТНЫЙ КЛАПАН** встроен на всасывающем патрубке.
- **ОПОРА** насоса из алюминия с латунной (патент № 1289150) вставкой уменьшает нагрузку возникающую при запуске, из-за возможного блокирования рабочего колеса, когда насос не функционирует длительный период.
- **РАБОЧЕЕ КОЛЕСО ИЗ ЛАТУНИ**, с периферийными радиальными лопатками, качающееся на валу.
- **ВЕДУЩИЙ ВАЛ** из нержавеющей стали AISI 430 F (AISI 416 до 0.50 кВт).
- **МЕХАНИЧЕСКОЕ УПЛОТНЕНИЕ** из керамики и графита.
- **ЭЛЕКТРОДВИГАТЕЛЬ:** насосы непосредственно соединены с электродвигателем PEDROLLO соответствующей мощности; двигатель асинхронный, высокопроизводительный, бесшумный, закрытого типа с наружной вентиляцией, конструктивного типа "IM D3", пригодный для непрерывной работы. Класс изоляции F (В до 0,75 кВт). В однофазных двигателях предусмотрено встроенное термозащитное устройство (аварийный выключатель). Трехфазные двигатели должны быть снабжены соответствующим внешним аварийным выключателем, подключение которого выполняется согласно действующим нормативам.
- **СТЕПЕНЬ ЗАЩИТЫ IP 44.**
- **ЗАРЕГИСТРИРОВАННАЯ МОДЕЛЬ № 72753.**

ХАРАКТЕРИСТИКИ при n= 2900 1/мин



ХАРАКТЕРИСТИКИ при n= 2900 1/мин

МОДЕЛЬ НАСОСА		МОЩНОСТЬ		Q m³/h l/min	0	0.3	0.6	0.9	1.2	1.5	1.8	2.1	2.4	2.7	3.0
Однофазный	Трехфазный	кВт	л.с.		0	5	10	15	20	25	30	35	40	45	50
PKSm 60	PKS 60	0.37	0.50	H (m)	40	38	33.5	29	24	19.5	15	10	5		
PKSm 65	PKS 65	0.50	0.70		55	50	45.5	40.5	36	31	27	22	17	12.5	8
PKSm 70	PKS 70	0.60	0.85		65	62	57	52	47	42	37	32	27	22	18
PKSm 80	PKS 80	0.75	1		70	66	61	56	51	46	41	36.5	31	27	22

Q = ПОДАЧА H = НАПОР В МЕТРАХ

ДОПУСК ХАРАКТЕРИСТИК ПО НОРМАМ ISO 2548

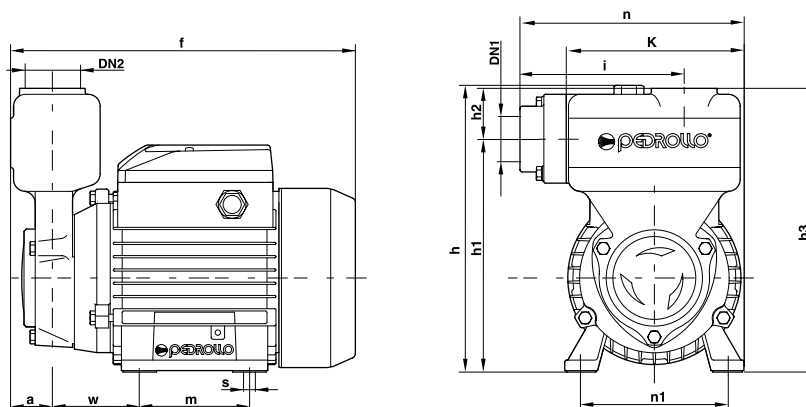


ТАБЛИЦА РАЗМЕРОВ

МОДЕЛЬ НАСОСА		DN1	DN2	РАЗМЕРЫ мм												
Однофазный	Трехфазный			a	f	h	h1	h2	h3	i	m	n	K	n1	w	s
PKSm 60	PKS 60	1"	1"	29	230	192	156	34	190	110	80	150	120	100	55	7
PKSm 65	—	1"	1"	29	238	192	156	34	190	110	80	150	120	100	55	7
—	PKS 65	1"	1"	29	230	192	156	34	190	110	80	150	120	100	55	7
PKSm 70	PKS 70	1"	1"	29	260	200	164	34	198	110	90	160	138	112	62	7
PKSm 80	PKS 80	1"	1"	29	260	200	164	34	198	110	90	160	138	112	62	7