

МС "ДВУХКАНАЛЬНЫЙ"

Погружные электронасосы

для канализационных вод



ЭКСПЛУАТАЦИОННЫЕ ХАРАКТЕРИСТИКИ

- Подача до **800 л/мин.** (48 м³/ч.)
- Напор до **15 м**

ОГРАНИЧЕНИЯ ИСПОЛЬЗОВАНИЯ

- Глубина применения под уровнем воды до **5 м**
- Температура жидкости до **+40 °C**
- Прохождение твердых частиц во взвешенном состоянии до **Ø 50 мм**
- При непрерывной работе минимальное погружение до **320 мм**

ИСПОЛНЕНИЕ И ПРАВИЛА БЕЗОПАСНОСТИ

- В наборе с кабелем электропитания длиной **5 м**
- Внешний поплавковый выключатель для однофазной версии

EN 60335-1
IEC 60335-1
CEI 61-150

EN 60034-1
IEC 60034-1
CEI 2-3



СЕРТИФИКАТЫ



ИСПОЛЬЗОВАНИЕ И УСТАНОВКА

Погружные насосы МС рекомендуются для подъема воды со значительной и сильной степенью загрязнения, применимы в домашнем и коммунальном хозяйстве. Они оснащены ДВУХКАНАЛЬНЫМ рабочим колесом из нержавеющей стали, которое обеспечивает перекачку жидкостей с присутствием во взвеси коротковолокнистых твердых частиц диаметром до Ø 50 мм. Они рекомендуются для отвода сточных вод и нечистот, поверхностных вод, смеси воды с илом на таких объектах, как дачи, коттеджи и дома индивидуальной застройки. Эти насосы отличаются надежностью в автоматических стационарных установках.

ПАТЕНТЫ - МАРКИ - МОДЕЛИ

- Патент заявлен n° BO2008A000494, BO2008A000496

ИСПОЛНЕНИЕ ПО ЗАКАЗУ

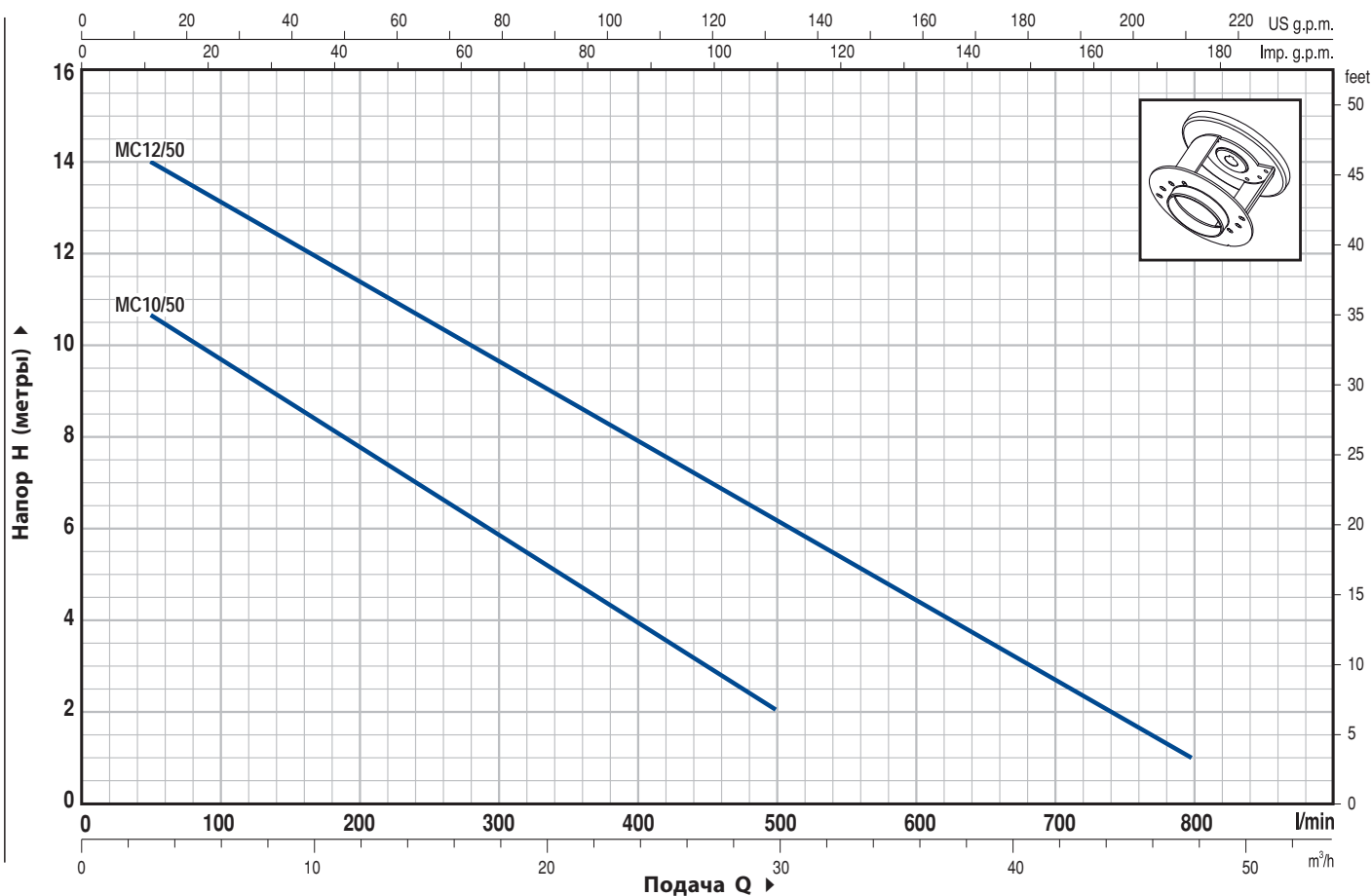
- Электронасосы с кабелем электропитания длиной **10 м.**
 - ➔ N.V. Кабель электропитания длиной 10 м обязателен при эксплуатации вне помещений в соответствии со стандартом EN 60335-2-41
- Однофазные электронасосы без поплавкового выключателя
- Другое напряжение питания или частота 60 Гц

ГАРАНТИЯ

2 года в соответствии с нашими общими условиями продажи

ТЕХНИЧЕСКИЕ ХАРАКТЕРИСТИКИ

50 Гц n=2900 об/мин



ТИП		МОЩНОСТЬ		Q	Q															
Однофазный	Трехфазный	кВт	ЛС		л/мин.	0	3	6	9	12	15	18	21	24	27	30	36	42	48	
MCm 10/50	MC 10/50	0.75	1	H метры	12	10.7	9.7	8.7	7.8	6.8	5.9	5	4	3	2					
MCm 12/50	MC 12/50	1.1	1.5		15	14	13	12.3	11.5	10.5	9.7	8.8	8	7	6.2	4.5	2.7	1		

Q = Подача H = Общий манометрический напор

Допуск характеристик в соответствии с EN ISO 9906 Прил. А.

МС "ДВУКАНАЛЬНЫЙ"

ПОЛ. ДЕТАЛИ НАСОСА КОНСТРУКТИВНЫЕ ХАРАКТЕРИСТИКИ

1	КОРПУС НАСОСА	Чугун, патрубок с резьбой ISO 228/1			
2	ОСНОВА	Нержавеющая сталь AISI 304			
3	РАБОЧЕЕ КОЛЕСО	Тип ДВУКАНАЛЬНЫЙ из нержавеющей стали AISI 304			
4	КРЕПЕЖ ДВИГАТЕЛЯ	Нержавеющая сталь AISI 304			
5	КРЫШКА ДВИГАТЕЛЯ	Нержавеющая сталь AISI 304			
6	ВЕДУЩИЙ ВАЛ	Нержавеющая сталь EN 10088-3 - 1.4104			
7	ДВОЙНОЕ УПЛОТНЕНИЕ ВАЛА С МАСЛЯНОЙ КАМЕРЕ				
	Уплотнение	Вал	Материалы		
	<i>Тип</i>	<i>Диаметр</i>	<i>Неподвижное кольцо</i>	<i>Вращающееся кольцо</i>	<i>Эластомер</i>
	MG1-14 SIC	Ø 14 мм	Керамика	Карбид кремня	NBR
8	САЛЬНИК	Ø 15 x Ø 24 x H 5 мм для МС 10/50 Ø 16 x Ø 24 x H 5 мм для МС 12/50			
9	ПОДШИПНИКИ	6203 ZZ / 6203 ZZ			

10 КОНДЕНСАТОР

Электронасос	Емкость	
Однофазный	(230 В или 240 В)	(110 В)
МСм 10/50	20 µF 450 В	30 µF 250 В
МСм 12/50	25 µF 450 В	–

11 ЭЛЕКТРОДВИГАТЕЛЬ

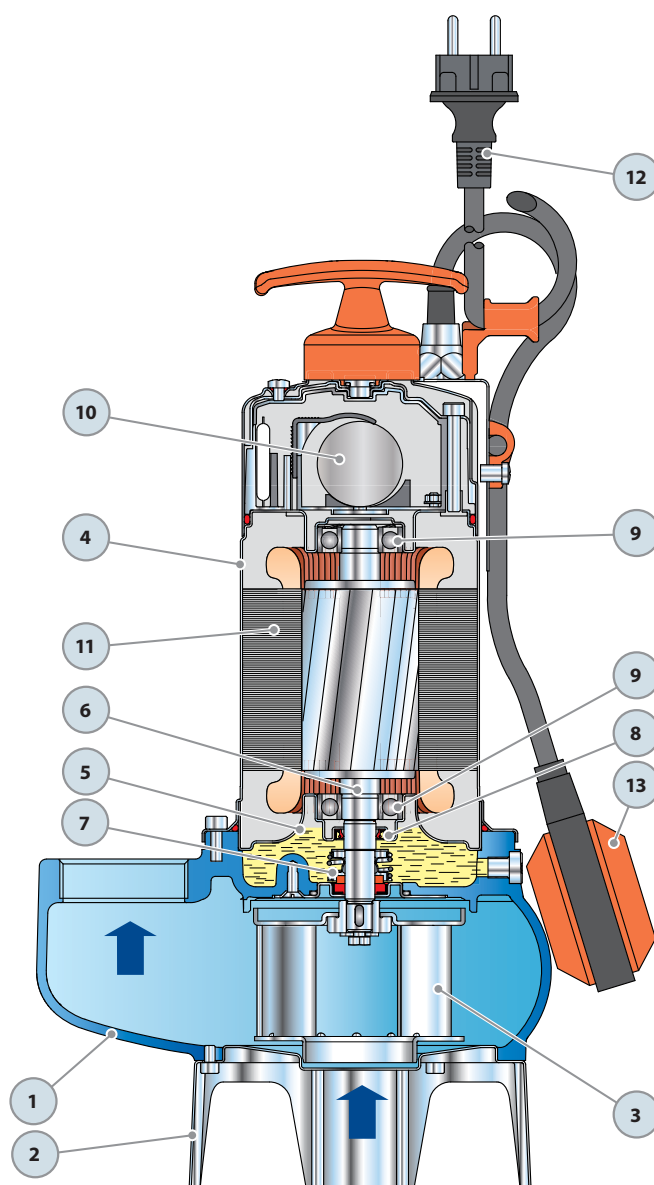
- Однофазный 230 В - 50 Гц
с встроенной в обмотку тепловой защитой
- Трехфазный 400 В - 50 Гц
- Изоляция: класс F
- Степень защиты: IP 68

12 КАБЕЛЬ ЭЛЕКТРОПИТАНИЯ

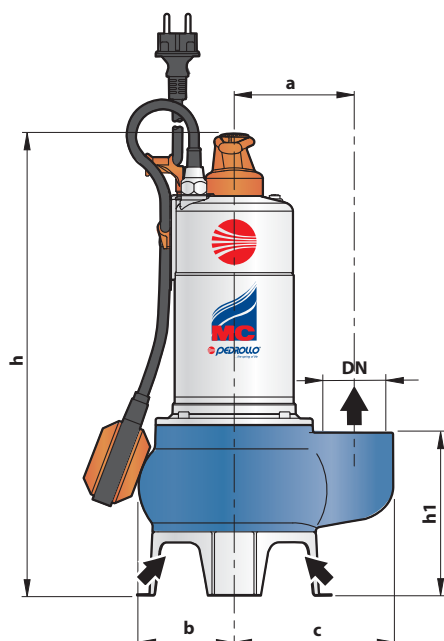
Длина **5 метров** тип "H07 RN-F"
(с вилкой Шуко только в однофазной версии)

13 ВНЕШНИЙ ПОПЛАВКОВЫЙ ВЫКЛЮЧАТЕЛЬ

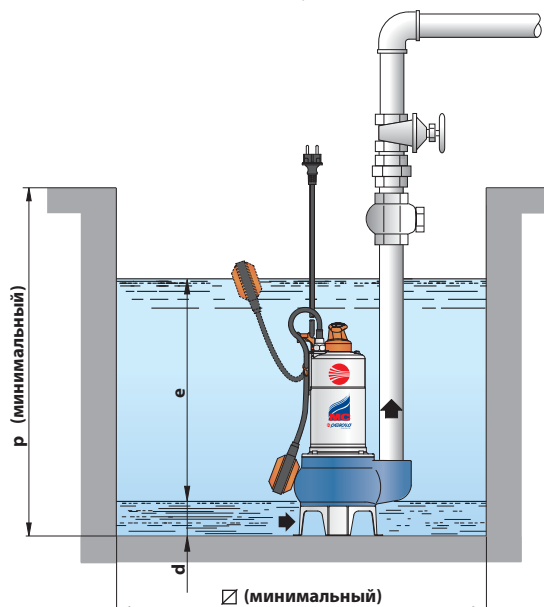
(только для однофазных версий)



РАЗМЕРЫ И ВЕС



Типичная установка



ТИП		ПАТРУБОК DN	прохождение твердых частиц	РАЗМЕРЫ мм									кг	
Однофазный	Трёхфазный			a	b	c	h	h1	d	e	p	∅	1~	3~
MCm 10/50	MC 10/50	2"	∅ 50 мм	110	92	150	437	153	60	регулир.	500	500	14.1	12.9
MCm 12/50	MC 12/50			115	97	157	458	159					17.0	15.8

ПОТРЕБЛЯЕМЫЙ ТОК

ТИП	НАПРЯЖЕНИЕ (однофазное)		
	230 В	240 В	110 В
MCm 10/50	5.2 А	5.2 А	11.7 А
MCm 12/50	8.5 А	8.5 А	-

ТИП	НАПРЯЖЕНИЕ (трехфазный)			
	230 В	400 В	240 В	415 В
MC 10/50	3.6 А	2.1 А	3.6 А	2.1 А
MC 12/50	6.1 А	3.5 А	6.1 А	3.5 А

ПАЛЛЕТИРОВАНИЕ

ТИП		ГРУППАЖ			КОНТЕЙНЕР				
Однофазный	Трёхфазный	Число насосов	H (мм)	кг		Число насосов	H (мм)	кг	
				1~	3~			1~	3~
MCm 10/50	MC 10/50	60	1520	865	791	80	1980	1148	1049
MCm 12/50	MC 12/50	45	1574	784	730	60	2052	1039	968

