

Погружные электронасосы

■ для канализационных вод

**ЭКСПЛУАТАЦИОННЫЕ ХАРАКТЕРИСТИКИ**

- Подача до **500 л/мин.** (30 м³/ч.)
- Напор до **15 м**

ОГРАНИЧЕНИЯ ИСПОЛЬЗОВАНИЯ

- Глубина применения под уровнем воды до **10 м**
- Температура жидкости до **+40 °С**
- Прохождение твердых частиц во взвешенном состоянии:
 - до **Ø 40 мм** для VXC 8-10-15/35
 - до **Ø 50 мм** для VXC 8-10-15/45
- При непрерывной работе минимальное погружение:
 - до **290 мм** для VXC 8-10-15/35
 - до **320 мм** для VXC 8-10-15/45

ИСПОЛНЕНИЕ И ПРАВИЛА БЕЗОПАСНОСТИ

- В наборе с кабелем электропитания длиной **10 м**
- Внешний поплавковый выключатель для однофазной версии

EN 60034-1
IEC 60034-1
CEI 2-3

**СЕРТИФИКАТЫ****ИСПОЛЬЗОВАНИЕ И УСТАНОВКА**

Насосы серии VXC изготовлены из чугуна, значительной толщины, эти насосы отличаются чрезвычайной прочностью и устойчивостью к абразивному воздействию, оснащены рабочим колесом типа VORTEX. Они предназначены для откачки вод, содержащих твердые частицы во взвешенном состоянии, загрязненных, сточных вод в смеси с грязью.

ПАТЕНТЫ - МАРКИ - МОДЕЛИ

- Зарегистрированная европ. модель n° 342159-0017

ИСПОЛНЕНИЕ ПО ЗАКАЗУ

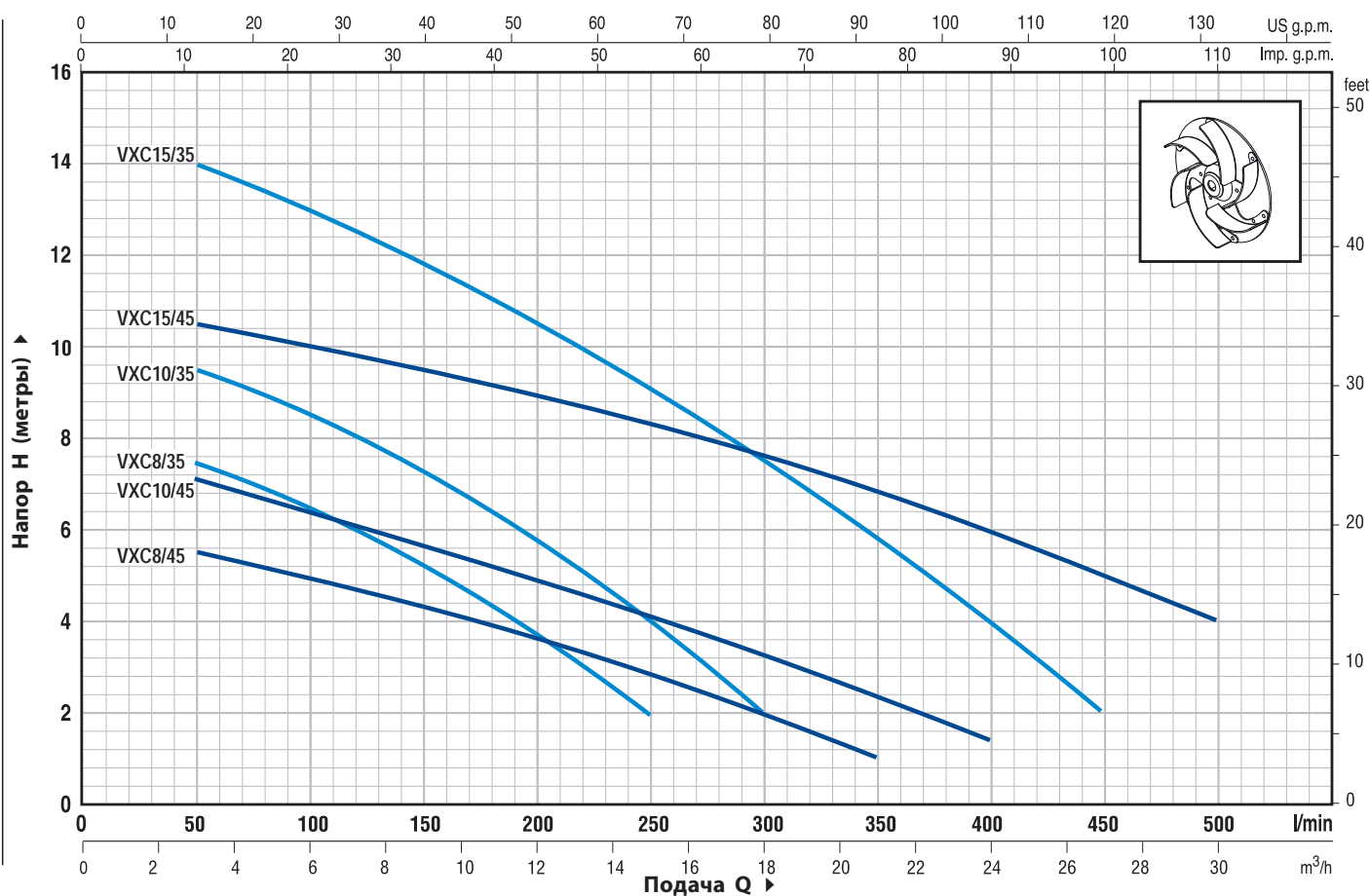
- Однофазные электронасосы без поплавкового выключателя
- Другое напряжение питания или частота 60 Гц

ГАРАНТИЯ

2 года в соответствии с нашими общими условиями продажи

ТЕХНИЧЕСКИЕ ХАРАКТЕРИСТИКИ

50 Гц n= 2900 об/мин



ТИП		МОЩНОСТЬ		Q	H метры														
Однофазный	Трехфазный	кВт	ЛС		0	3	6	9	12	15	18	21	24	27	30				
VXCm 8/35	–	0.55	0.75	л/мин.	0	50	100	150	200	250	300	350	400	450	500				
VXCm 10/35	VXC 10/35	0.75	1	м³/ч.	0	3	6	9	12	15	18	21	24	27	30				
VXCm 15/35	VXC 15/35	1.1	1.5	л/мин.	0	50	100	150	200	250	300	350	400	450	500				
VXCm 8/45	–	0.55	0.75	м³/ч.	0	3	6	9	12	15	18	21	24	27	30				
VXCm 10/45	VXC 10/45	0.75	1	л/мин.	0	50	100	150	200	250	300	350	400	450	500				
VXCm 15/45	VXC 15/45	1.1	1.5	м³/ч.	0	3	6	9	12	15	18	21	24	27	30				

Q = Подача H = Общий манометрический напор

Допуск характеристик в соответствии с EN ISO 9906 Прил. А.

ПОЛ. ДЕТАЛИ НАСОСА КОНСТРУКТИВНЫЕ ХАРАКТЕРИСТИКИ

1	КОРПУС НАСОСА	Чугун, патрубок с резьбой ISO 228/1			
2	ОСНОВА	Нержавеющая сталь AISI 304			
3	РАБОЧЕЕ КОЛЕСО	Тип VORTEX из нержавеющей стали AISI 304			
4	КРЕПЕЖ ДВИГАТЕЛЯ	Чугун			
5	КРЫШКА ДВИГАТЕЛЯ	Нержавеющая сталь AISI 304			
6	ВЕДУЩИЙ ВАЛ	Нержавеющая сталь EN 10088-3 - 1.4104			
7	ДВОЙНОЕ УПЛОТНЕНИЕ ВАЛА С МАСЛЯНОЙ КАМЕРЕ				
	Уплотнение	Вал	Материалы		
	<i>Тип</i>	<i>Диаметр</i>	<i>Неподвижное кольцо</i>	<i>Вращающееся кольцо</i>	<i>Эластомер</i>
	MG1-14 SIC	Ø 14 мм	Керамика	Карбид кремня	NBR
8	САЛЬНИК	Ø 15 x Ø 24 x H 5 мм для VXC 8-10/35-45 Ø 16 x Ø 24 x H 5 мм для VXC 15/35-45			
9	ПОДШИПНИКИ	6203 ZZ / 6203 ZZ			

10	КОНДЕНСАТОР		
	Электронасос	Емкость	
	<i>Однофазный</i>	<i>(230 В или 240 В)</i> <i>(110 В)</i>	
	VXCm 8/35		
	VXCm 8/45	20 µF 450 В	30 µF 250 В
	VXCm 10/35		
	VXCm 10/45		
	VXCm 15/35	25 µF 450 В	-
	VXCm 15/45		

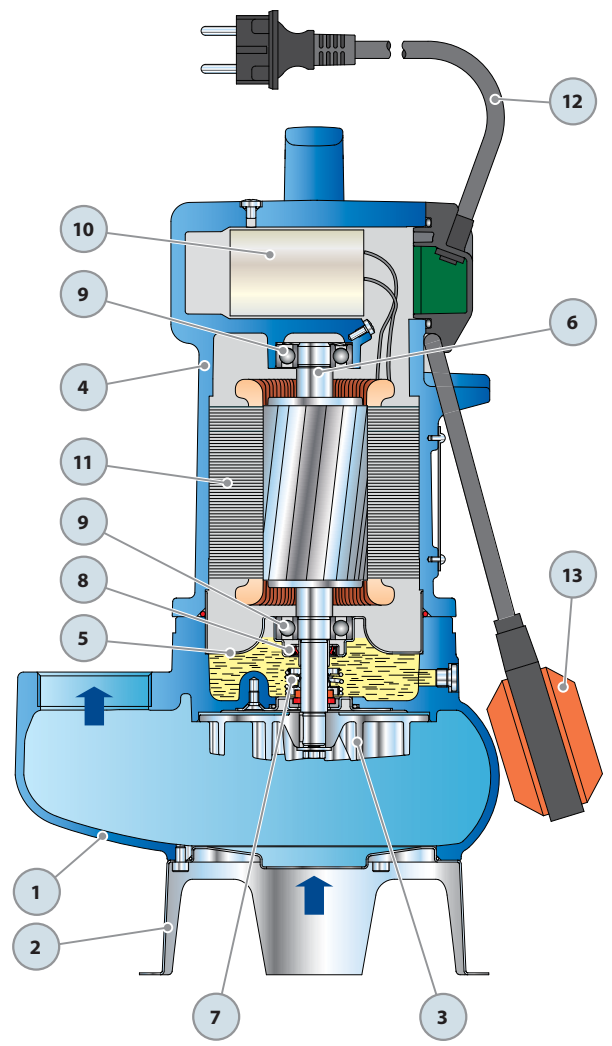
11 ЭЛЕКТРОДВИГАТЕЛЬ

- Однофазный 230 В - 50 Гц с встроенной в обмотку тепловой защитой
- Трехфазный 400 В - 50 Гц
- Изоляция: класс F
- Степень защиты: IP 68

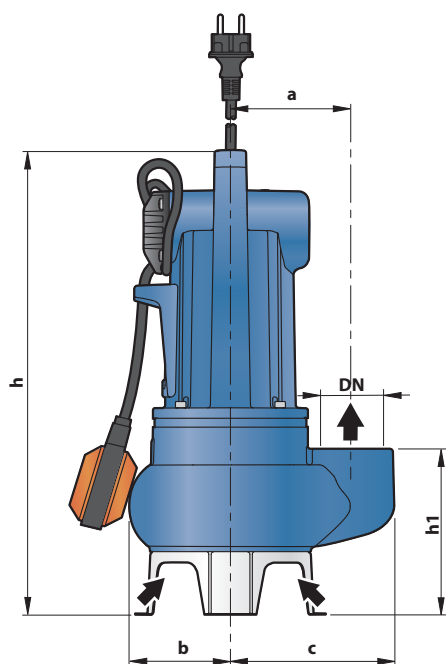
12 КАБЕЛЬ ЭЛЕКТРОПИТАНИЯ

Длина **10 метров** тип "H07 RN-F" (с вилкой Шуко только в однофазной версии)

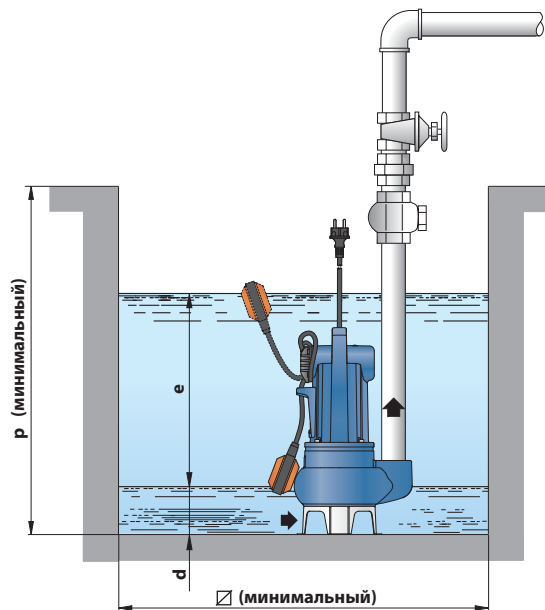
13 ВНЕШНИЙ ПОПЛАВКОВЫЙ ВЫКЛЮЧАТЕЛЬ
(только для однофазных версий)



РАЗМЕРЫ И ВЕС



Типичная установка



ТИП		ПАТРУБОК DN	прохождение твердых частиц	РАЗМЕРЫ мм									кг	
Однофазный	Трехфазный			a	b	c	h	h1	d	e	p	Ø	1~	3~
VXCm 8/35	-	1½"	Ø 40 мм	105	92	136	385	125	50	регулir.	500	500	19.8	-
VXCm 10/35	VXC 10/35					143	406	130					20.0	18.3
VXCm 15/35	VXC 15/35			150	414	153	22.8	24.4						
VXCm 8/45	-	2"	Ø 50 мм	110	97	150	414	153	60	регулir.	500	500	20.5	-
VXCm 10/45	VXC 10/45					157	435	159					20.5	18.7
VXCm 15/45	VXC 15/45			170	450	170	23.5	21.1						

ПОТРЕБЛЯЕМЫЙ ТОК

ТИП	НАПРЯЖЕНИЕ (однофазное)		
	230 В	240 В	110 В
VXCm 8/35	3.3 А	3.3 А	7.6 А
VXCm 10/35	5.0 А	5 А	11.5 А
VXCm 15/35	6.7 А	6.7 А	-
VXCm 8/45	3.5 А	3.5 А	8.0 А
VXCm 10/45	5.0 А	5.0 А	11.5 А
VXCm 15/45	7.1 А	7.1 А	-

ТИП	НАПРЯЖЕНИЕ (трехфазный)			
	230 В	400 В	240 В	415 В
VXC 10/35	3.6 А	2.1 А	3.6 А	2.1 А
VXC 15/35	5.4 А	3.1 А	5.4 А	3.1 А
VXC 10/45	6.6 А	2.1 А	6.6 А	2.1 А
VXC 15/45	5.4 А	3.1 А	5.4 А	3.1 А

ПАЛЛЕТИРОВАНИЕ

ТИП		ГРУППАЖ	КОНТЕЙНЕР							
Однофазный	Трехфазный		Число насосов	Н (мм)	кг		Число насосов	Н (мм)	кг	
VXCm 8/35	-	45	1400	908	-	60	1820	1205	-	-
VXCm 10/35	VXC 10/35	45	1400	917	838	60	1820	1217	1112	-
VXCm 15/35	VXC 15/35	45	1574	1042	935	60	2052	1384	1241	-
VXCm 8/45	-	45	1400	942	-	60	1820	1250	-	-
VXCm 10/45	VXC 10/45	45	1400	940	859	60	1820	1247	1140	-
VXCm 15/45	VXC 15/45	45	1574	1076	967	60	2052	1429	1283	-

