

## Электронные регуляторы давления



## ЭКСПЛУАТАЦИОННЫЕ ХАРАКТЕРИСТИКИ

- Максимальная подача: **200 л/мин.** (12 м<sup>3</sup>/h)
- Рабочее давление: **10 бар**
- Давление включения (пусковое давление): значения между **1 и 5 бар**

## ОГРАНИЧЕНИЯ ИСПОЛЬЗОВАНИЯ

- Температура жидкости до **+65 °C**
- Температура окружающей среды до **+40 °C**
- Разрушающее внутреннее давление **> 40 бар**
- Степень защиты: **IP 65**
- Напряжение: **230 В** - Частота: **50/60 Гц** - Макс. ток: **16 А**

## ИСПОЛНЕНИЕ И ПРАВИЛА БЕЗОПАСНОСТИ

- Электронная плата, покрытая смолой для полной защиты от влаги, легко заменяется.
- Датчик давления расположен в отдельной зоне, изолированной от электронной платы и от находящихся под напряжением компонентов.
- Электронная плата внутри EASYPRO прошла самую строгую проверку EMC на электромагнитную совместимость (для обеспечения низкого уровня помех и большой защищенности от сбоев), чем обеспечивается надежность работы в любой обстановке.

## СЕРТИФИКАТЫ



## ГАРАНТИЯ

2 года в соответствии с нашими общими условиями продажи

## ИСПОЛЬЗОВАНИЕ И УСТАНОВКА

EASYPRO® отличается от традиционных РЕГУЛЯТОРОВ РАСХОДА И ДАВЛЕНИЯ некоторыми инновационными характеристиками:

- интегрированный воздушный расширительный бак;
- возможность выбора давления рабочего хода (перезапуска) насоса;
- ЖК-дисплей с подсветкой, который отображает давление и другую полезную информацию.

## ПУСКОВОЕ ДАВЛЕНИЕ НАСОСА

EASYPRO® дает возможность выбора давления рабочего хода (перезапуска) насоса при значениях между 1 и 5 бар включительно.

**Выбор производится с панели, используя кнопку управления и ЖК-дисплей, который дает указания при выборе значений.**

Одна единственная модель удовлетворяет разнообразные требования установки.

## ГИДРАВЛИЧЕСКИЙ АККУМУЛЯТОР РАСШИРИТЕЛЬНЫЙ БАК

EASYPRO® включает расширительный бак емкостью 3 литра. Его небольшой объем накопления и способность поглощать избыточное давление, характерная для расширительных баков, дает возможность использовать его также в установках, где другие регуляторы расхода и давления могут оказаться недостаточными.

Давление воздуха в баке, с предварительной калибровкой в 1,8 бар, обеспечивает оптимальное действие защиты и накопления.

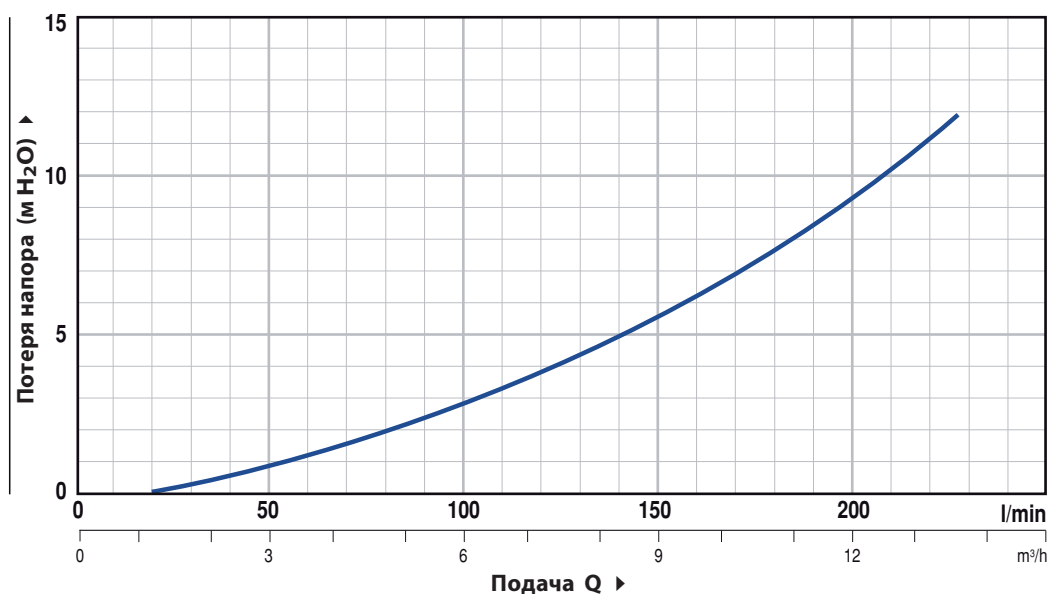
## ПАТЕНТЫ - МАРКИ - МОДЕЛИ

- Зарегистрированная европ. модель n° 976824
- Патент заявлен n° BO2008A000155, BO2008A000156
- EASYPRO® зарегистрированная марка

## ИСПОЛНЕНИЕ ПО ЗАКАЗУ

- Версия с патрубками в 1" NPT
- Версия с кабелем, вилка и розетка Шуко

## ПОТЕРЯ НАПОРА



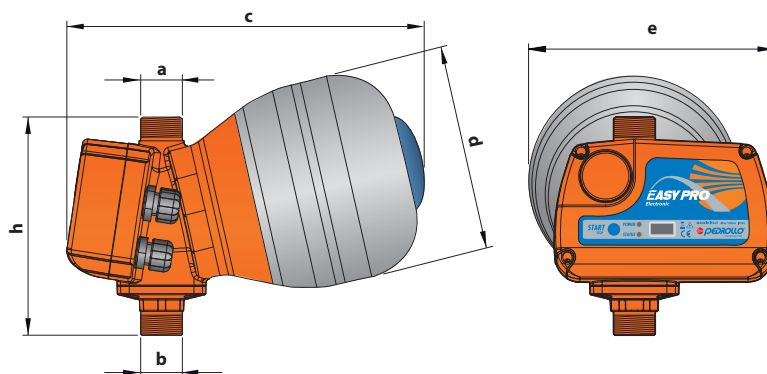
ТИП	Мощность		Вольт	Гц	Ток	Соединения	Подача	Возможность регулировать давление запуска
	кВт	ЛС						
EASYPRO	1.5	2	230	50/60	16 А	1" x 1"	12 м³/ч.	1÷5 бар

## РАЗМЕРЫ И ВЕС

ТИП	ПАТРУБКИ		РАЗМЕРЫ мм				кг
	a	b	c	d	e	h	
EASYPRO	1"	1"	283	162	192	174	2.43

Специальное соединение из трех частей с уплотнением o-ring

ТИП	СОЕДИНЕНИЕ
GSR	1" M



## ПАЛЛЕТИРОВАНИЕ

ТИП	n°	H (мм)	кг
Однофазный EASYPRO	98	1450	255

