



ЭКСПЛУАТАЦИОННЫЕ ХАРАКТЕРИСТИКИ

- Максимальная подача: **200 л/мин.** (12 м³/h)
- Рабочее давление: **10 бар**
- Давление включения (пусковое давление): **1.5 бар** ●

ОГРАНИЧЕНИЯ ИСПОЛЬЗОВАНИЯ

- Температура жидкости до **+65 °C**
- Температура окружающей среды до **+40 °C**
- Разрушающее внутреннее давление **> 40 бар**
- Степень защиты: **IP 65**
- Напряжение: **230 В** - Частота: **50/60 Гц**
- Максимальный ток: – **10 А EASYPRESS I**
– **16 А EASYPRESS II**

ИСПОЛНЕНИЕ И ПРАВИЛА БЕЗОПАСНОСТИ

- Электронная плата, покрытая смолой для полной защиты от влаги, легко заменяется, находится в кожухе с защитой IP 65.
- Электронная плата внутри EASYPRESS прошла самую строгую проверку EMC на электромагнитную совместимость (для обеспечения низкого уровня помех и большой защищенности от сбоев), чем обеспечивается надежность работы в любой обстановке.

СЕРТИФИКАТЫ



ИСПОЛЬЗОВАНИЕ И УСТАНОВКА

Изделия серии EASYPRESS являются электронными устройствами для запуска (при открытии крана) и остановки (при закрытии крана) однофазных электронасосов.

Микропроцессор регулятора давления защищает насос от работы всухую (при поступлении воды происходит автоматический запуск насоса), обеспечивая автоматическую или ручную перезагрузку. Кроме того защищает электронасос от слишком частых запусков из-за небольших утечек в системе.

ПАТЕНТЫ - МАРКИ - МОДЕЛИ

- Зарегистрированная европ. модель n° 868062
- Патент заявлен n° BO2008A000155, BO2008A000156
- EASYPRESS® зарегистрированная марка

ИСПОЛНЕНИЕ ПО ЗАКАЗУ

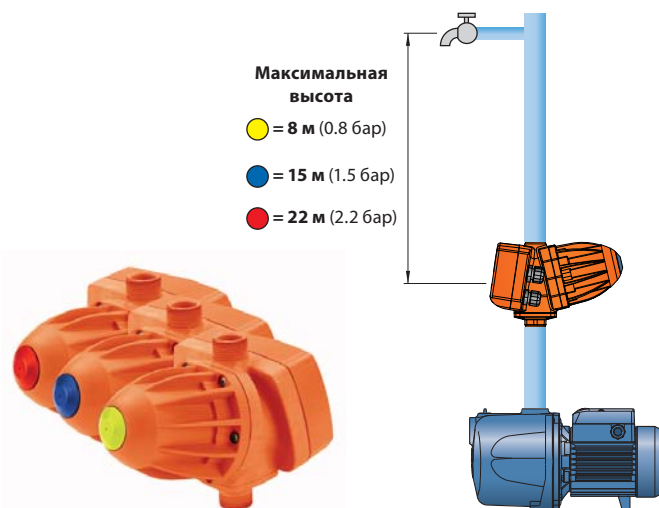
- Версия с пусковым давлением **0.8 бар** ●
- Версия с пусковым давлением **2.2 бар** ●
- Версия с манометром
- Версия с патрубками в 1" NPT
- Версия с кабелем с вилкой и розеткой Шуко

ГАРАНТИЯ

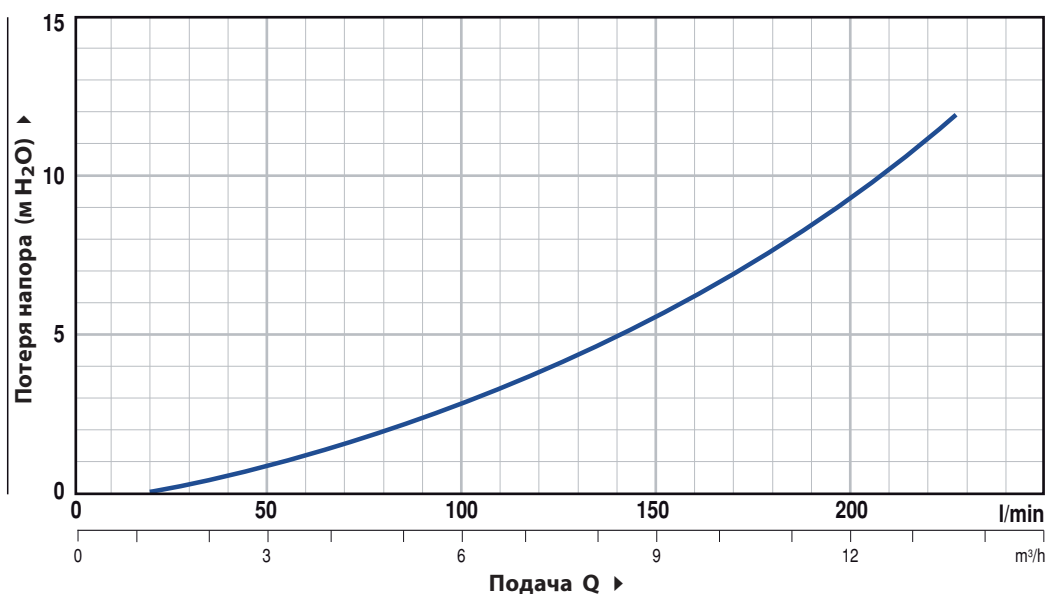
2 года в соответствии с нашими общими условиями продажи

ДАВЛЕНИЕ РАБОЧЕГО ХОДА

Предоставляются три модели с различным давлением рабочего хода, которые можно отличить по цвету пробки на задней части EASYPRESS для правильного использования в установках с потребителями различных высот.



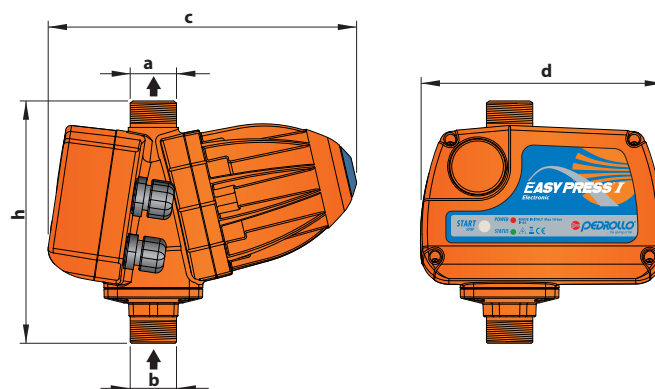
ПОТЕРЯ НАПОРА



ТИП	Мощность		Вольт	Гц	Ток	Соединения	Подача	Начальное давление
	кВт	ЛС						
EASYPRESS I	0.75	1	230	50/60	10 А	1" x 1"	12 м³/ч.	1.5 бар
EASYPRESS II	1.5	2	230	50/60	16 А	1" x 1"	12 м³/ч.	1.5 бар

РАЗМЕРЫ И ВЕС

ТИП	ПАТРУБКИ		РАЗМЕРЫ мм			кг
	a	b	c	d	h	
EASYPRESS I-II	1"	1"	221	174	174	1.63



Специальное соединение из трех частей с уплотнением o-ring

ТИП	СОЕДИНЕНИЕ
GSR	1" M

ПАЛЛЕТИРОВАНИЕ

ТИП	н°	Н (мм)	кг
Однофазный EASYPRESS I-II	147	1450	257

