



„Aquanova Compact R“ PN16 Инструкция по монтажу и эксплуатации

„Aquanova Compact R“ HPxHP

Ду 40 – арт. №: 620 36 12

Ду 50 – арт. № 620 36 16

Фильтр для очистки воды с функцией обратной промывки, с прозрачной пластмассовой чашкой

PN 16

С присоединительными штуцерами с наружной резьбой по EN 10226-1

Сертифицирован по DVGW и ACS

Перед монтажом арматуры внимательно ознакомьтесь с этой инструкцией по монтажу и эксплуатации!

Эта инструкция по монтажу и эксплуатации должна храниться в организации, которая будет эксплуатировать систему питьевого водоснабжения!



1. Общие сведения	2
2. Техника безопасности	2
3. Область применения	2
4. Монтаж	2
5. Ввод в эксплуатацию	2
6. Обслуживание	3
7. Слив промывающей воды	3
8. Функция обратной промывки	3
9. Замена фильтрующего патрона	3
10. Технические данные	4
11. Размеры	4
12. Комплектующие / элементы для замены	4
13. Приложение	5

1. Общие сведения :

Эта инструкция предназначена для правильной установки и ввода в эксплуатацию фильтра .
Перед началом работ внимательно ознакомьтесь с инструкцией по монтажу и эксплуатации .

1.2. Обозначения

Указания по технике безопасности обозначены символами . Их следует соблюдать , чтобы избежать аварий, материального ущерба и пр.



ОПАСНОСТЬ !

Непосредственная опасность для здоровья и жизни!



Внимание !

Возможные опасные ситуации для арматуры , системы , гигиенических качеств !



Примечание !

Необходимая информация или указание !



Указания по обслуживанию

Эти указания следует соблюдать для правильного обслуживания арматуры .

1.3. Защита авторских прав

Инструкция по монтажу и эксплуатации защищена авторским правом.

1.4. Объем поставки

В комплект поставки фильтра с функцией обратной промывки наряду с инструкцией по монтажу и эксплуатации входит два манометра , один патрубок для слива , а также два присоединительных штуцера .

Проконтролируйте арматуру на предмет возможных транспортных повреждений и комплектности .

2. Техника безопасности

Арматура должна устанавливаться специализированной организацией в соответствии с действующими нормами и правилами .

За материальный ущерб и нарушение функционирования , возникший в результате несоблюдения инструкции по монтажу и эксплуатации , фирма ответственности не несет .

3. Область применения

Фильтр с функцией обратной промывки „Aquanova Comtract R“ - это механический фильтр по EN 13443 – 1 для защиты системы питьевого водоснабжения . Он устанавливается в зданиях на вводе . Максимальная рабочая температура 30°C.

Питьевая вода является пищевым продуктом и подается водоснабжающей организацией чистой и без примесей . На пути к потребителю в воду могут попасть различные сторонние примеси , как ржавчина , песок , частицы грязи , известковые отложения и продукты монтажа .

Эти примеси встречаются чаще всего в виде мельчайших частиц , невидимых для глаза . Оседание этих частиц

может привести к нарушению работы водонагревателей , арматуры , посудомоечных машин , проточных водонагревателей и посредством контактной коррозии способствовать возникновению протечек в системе домашнего водоснабжения .

Чтобы соблюсти требования DIN 1988 – 2 для защиты системы домашнего водоснабжения необходимо использовать водяные фильтры по EN 13443 – 1.

4. Монтаж

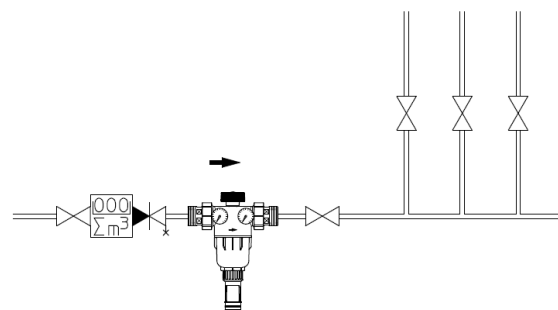
Фильтр с функцией обратной промывки устанавливается горизонтально маховиком вверх между двумя запорными вентилями или шаровыми кранами непосредственно за водосчетчиком . Для монтажа используются прилагаемые резьбовые соединения . Направление потока указано на корпусе фильтра . На лицевую сторону присоединяются манометры , входящие в комплект поставки , с прилагаемыми пластиковыми уплотнительными кольцами . Оставшиеся отводы на задней стороне корпуса закрыть прилагаемыми заглушками . Если применяется редуктор давления , то фильтр нужно установить перед ним.



При монтаже против направления потока фильтрующий патрон может быть поврежден ! К тому же , при установке против потока фильтр потеряет функцию обратной промывки , так как загрязнения будут скапливаться на внутренней стороне фильтрующего патрона и не будут промываться обратным потоком !



При установке соблюдайте действующие в вашей стране нормы и правила !



5. Ввод в эксплуатацию



Чтобы избежать гидравлического удара и повреждений на фильтре обязательно соблюдайте предписание по вводу в эксплуатацию !

- Открыть ближайший сливной вентиль .

- Открыть запорный вентиль со стороны выхода фильтра.
- Медленно открыть запорный вентиль со стороны входа фильтра, чтобы избежать гидравлического удара на фильтре.
- Закрыть сливной вентиль.

Теперь фильтр готов к работе.

6. Обслуживание

На момент начала работы фильтра в фильтрующем патроне собираются частицы, величина которых зависит от ширины верхней и нижней части фильтрующего патрона, а также его фильтрующей способности. При дальнейшей эксплуатации взвеси и мелкие частицы собираются также перед фильтрующим патроном. Для соблюдения гигиенических требований фильтр необходимо промыть самое позднее:

Безупречное функционирование фильтра гарантируется только в том случае, если фильтр будет промыт в зависимости от количества взвеси в воде и расхода воды при загрязнении. Для проверки необходимости обратной промывки на фильтре имеются два манометра. Фильтр должен быть промыт при перепаде давления более, чем 0,5 бар.



Для соблюдения гигиенических требований фильтр следует промывать минимум 1 раз в месяц.

7. Слив промывающей воды

Промывающая вода свободно сливается через патрубок. Для сбора промывающей воды под патрубок можно подставить ведро. Также патрубок для слива можно непосредственно вывести в канализацию с помощью стандартной трубы НТЕМ Ду 50 (EN1451 В). Для предотвращения запаха на линии слива в канализацию рекомендуется установить сифон.

8. Обратная промывка

- Медленно повернуть налево маховик на 10 полных оборотов. (При этом сначала смывается грубая грязь, а затем фильтрующий патрон промывается сегментно.)
- Затем маховик медленно закрыть до упора поворотом направо.
- Затем проверить на герметичность

Теперь фильтр снова готов к работе.



Во время процесса обратной промывки можно пользоваться отфильтрованной водой. При этом частицы грязи не могут попасть в трубопровод.

Штуцер для слива расположить таким образом, чтобы, по возможности, избежать разбрызгивания воды и во время обратной промывки прикрыть открытые отверстия тряпкой.



После окончания процесса обратной промывки тряпку (или другую защиту от разбрызгивания) обязательно удалить, чтобы предотвратить возможное размножение бактерий в штуцере для слива и попадание их в питьевую воду!

9. Замена фильтрующего патрона

Фильтрующий патрон, в общем, не требует обслуживания. Несмотря на это может потребоваться заменить фильтрующий патрон при возникновении повреждений или после очень длительного срока службы.



Для замены фильтрующего патрона необходимо произвести следующие действия:

- Закрыть запорные вентили до и после фильтра.
- Отвинтить сливной штуцер на чашке фильтра, для этого сначала снять присоединительный элемент сливного штуцера.
- Маховик на фильтре полностью открыть (ок. 6-8 полных оборотов налево) и слить остатки воды из фильтра.
- Снять чашку фильтра. Для этого предназначен специальный ключ для чашек фильтра (OV – арт. № 612 42 00). Или можно использовать кольцевой ключ (SW 70) под 8 - кантовую чашку фильтра.
- Вывинтить винт на маховике и вынуть маховик.
- Стянуть вниз шпindelный блок с элементом д/обратной промывки.
- Вывинтить фильтрующий патрон.
- Присоединить новый фильтрующий патрон (OV – арт. № 620 51 00) в соответствии с инструкцией и натянуть с усилием до муфты.

- Снова вставить шпindelный блок.



При этом обратить внимание, чтобы уплотнительные кольца, монтируемые на шпindel, были хорошо обработаны смазкой, предназначенной для питьевой воды.

Закрепить маховик.

- Хорошо промыть чашку фильтра чистой водой. При этом обратить внимание на соблюдение гигиенических требований!



Не использовать спиртосодержащие и абразивные чистящие средства, так как они могут повредить чашку фильтра и уплотнительное кольцо!

- Проверить положение уплотнительного кольца и снова присоединить чашку фильтра к муфте, затянув до упора. Перед этим, при необходимости, обработать уплотнительное кольцо смазкой, предназначенной для питьевой воды.
- Закрыть маховик поворотом направо.
- После монтажа штуцера для слива и присоединительного элемента открыть запорный кран, провести обратную промывку и проверить фильтр на герметичность

10. Технические данные

Подключение : Ду 40: G 1 3/4 HP x HP
с двойным резьбовым соединением
G 1 3/4 HG x R 1 1/2 HP

Ду 50: G 2 3/8 HP x HP
с двойным резьбовым соединением
G 2 3/8 HP x R2 HP

Материалы : Латунь, EPDM, PP, VA,
(контакт. со средой) трогамид

Среда : питьевая вода, макс. 30°C

Положение при монтаже : горизонтально, хорошо
доступно

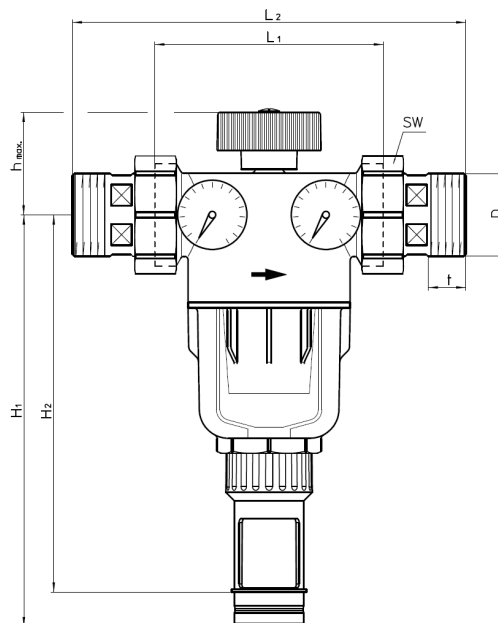
Темп. окр. среды : макс. 30°C

Рабочая температура : 0 до 30°C

Рабочее давление : 10 бар макс.

Испытательное давление : 16 бар

11. Размеры



DN	H ₁	H ₂	h max.	L ₁	SW	Резьбовые втулки		
						L ₂	D	t
40	298	273	85	165	66	300	R 1 1/2"	21.5
50	298	273	85	165	80	284	R 2"	26

12. Комплектующие / элементы для замены

Фильтрующие патрон для замены 100-140µm
PP/ нержав. сталь, 100-140µm
Арт. № 620 36 91

Чашка фильтра для замены
Арт. № 620 05 81

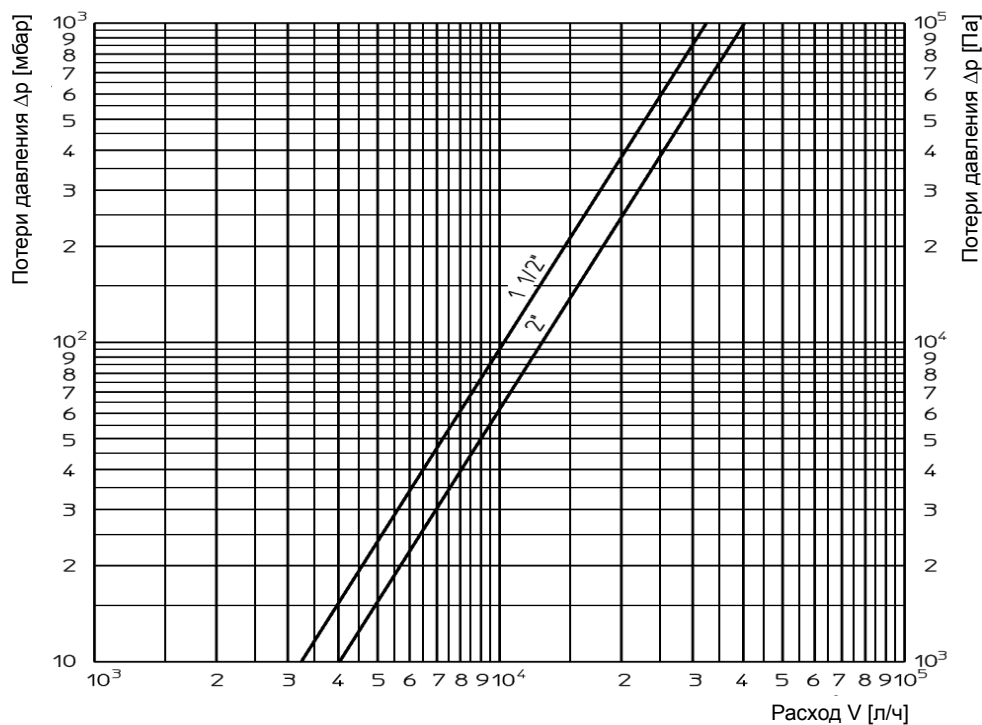
Уплотнительное кольцо
Арт. № 620 05 91 (без рисунка)

Специальный ключ для
чашки фильтра
Арт. № 612 42 00

Сливной штуцер для замены
Арт. № 108 90 91



13. Приложение



Монтажная инструкция переведена на английский , французский , итальянский , испанский и русский .

OVENTROP GmbH & Co.KG
 Paul-Oventrop-Strasse 1
 D-59939 Olsberg
 Telefon (0 29 62) 82 - 0
 Telefax (0 29 62) 82 - 400
 E-Mail mail@oventrop.de
 Internet www.oventrop.com

Информацию о наших зарубежных представителях Вы можете найти по адресу www.oventrop.de.

For an overview of our global presence visit www.oventrop.com.

Les coordonnées de vos interlocuteurs de par le monde sont disponibles à l'adresse suivante: www.oventrop.com.

Фирма оставляет за собой право на технические изменения .
 Sous réserve de modifications techniques.
 Subject to technical modification without notice.

620 36 12 81 02/2011