

### Система „Combi“ – прессовая техника

Металлопластиковая труба „Copipe“  
Прессовые соединения „Cofit P“

Технические данные

#### 1 Область применения:

Благодаря универсальности металлопластиковой трубы Oventrop „Copipe“ и прессовых соединений „Cofit P“ система Oventrop „Combi“ позволяет выполнить полный монтаж системы от котла до отопительного прибора.

Металлопластиковая труба Oventrop „Copipe“ имеет слой, предотвращающий диффузию кислорода. Использование этой трубы в контурах панельного отопления и охлаждения обеспечивает безопасность системы в сочетании с простотой укладки. Подробную информацию см. технические данные: система панельного отопления „Cofloor“, система сухой укладки, „Unibox“, „Unibox E“.

Компоненты системы „Combi“ можно использовать также в системах водоснабжения.

Система прессовых соединений проверена по DVGW-W 534 и сертифицирована по DVGW-reg. № DW-8501AT2407.

Металлопластиковую трубу „Copipe“ следует применять только с прессовыми соединениями „Cofit“.

#### 2 Металлопластиковая труба „Copipe“

Трехслойная металлопластиковая труба, устойчивая к диффузии кислорода

- внутренний слой, контактирующий со средой, из сшитого полиэтилена (PE-X)
- слой из алюминия (AL), сваренного встык
- внешний слой из сшитого полиэтилена (PE-X)

Слои соединены между собой специальным клеевым составом.

Прессовые соединения и трубы следующих диаметров (наружный диаметр x толщина стенки): 16 x 2 мм, 20 x 2,5 мм, 26 x 3 мм, 32 x 3 мм, 40 x 3,5 мм, 50 x 4,5 мм, 63 x 6 мм

Также имеются трубы 14 x 2 мм, 16 x 2 и 20 x 2,5 мм в гофроизоляции из черного полиэтилена, которая предохраняет трубу от повреждений, выпадения конденсата и ультрафиолетового излучения.

Трубы 16 x 2 и 20 x 2,5 мм поставляются также в изоляции, толщиной 4 мм, 6 мм или 9 мм. Изоляция соответствует требованиям DIN 1988 к защите трубопроводов холодного водоснабжения от нагрева и выпадения конденсата. Изоляция толщиной 9 мм может использоваться для трубопроводов горячего водоснабжения и отопления.

Рабочее давление и температура: 10 бар, 95 °C и, соответственно 16 бар, 20 °C

Диаметры 16 - 63 мм имеют допуск DVGW лист W 542.

#### 3 Прессовые соединения „Cofit P“

Для металлопластиковой трубы Oventrop „Copipe“. Корпус прессового соединения из бронзы, для диаметров 40 x 3,5 мм, 50 x 4,5 мм, 63 x 6 мм из латуни, стойкой к выщелачиванию цинка, покрыты оловом.

Опорная втулка имеет следующие особенности

- углубление для тройной радиальной опрессовки, для компенсации силы растяжения
- насечки для компенсации силы кручения
- двойное уплотнительное кольцо
- изоляция для предотвращения гальванической пары между слоем алюминия и бронзой.

Пресс-гильза из нержавеющей стали. Имеет отверстие для визуального контроля глубины вставки трубы, прочно соединена с фитингом. Гильза защищает опорную втулку от повреждений и облегчает монтаж.

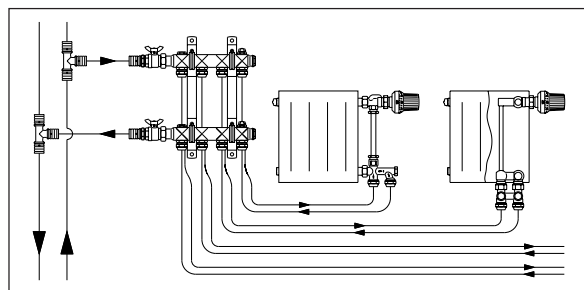
Диаметр 40 x 3,5 мм со свободной пресс-гильзой.

#### 4 Инструменты для опрессовки

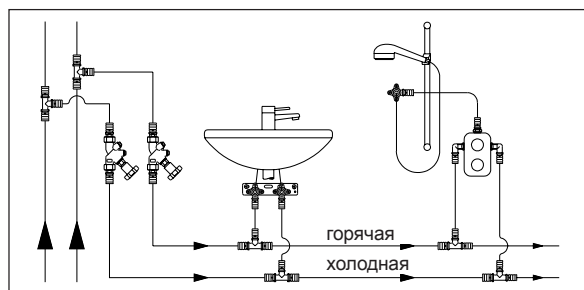
##### 4.1 Пресс-машина:

Пресс-машина с аккумулятором (12 В) и для подключения к сети (230 В), а также ручной пресс-инструмент.

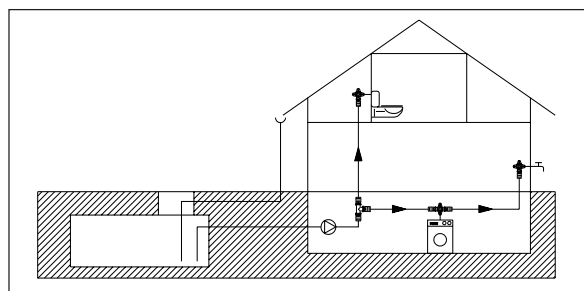
Пресс-машины следует регулярно обслуживать в сервис-центре. Соблюдайте руководство по эксплуатации!



Радиаторное отопление



Водоснабжение



Система водоснабжения с использованием дождевой воды



Металлопластиковая труба Oventrop „Copipe“ и прессовые соединения Oventrop „Cofit P“

## 4.2 Обжимные клещи

Обжимные клещи Oventrop 16 - 40 мм при правильном обращении обеспечивают герметичную опрессовку.

Обжимные клещи следует держать чистыми. При загрязнении можно использовать, к примеру, проволочную щетку.

Раз в год или после 8.000 - 10.000 опрессовок, а также при повреждении пресс-контура или других деталей, клещи следует отправлять в сервисный центр Rems. Данные о необходимых расстояниях при опрессовке см. рис. и таблицу.

## 4.3 Пресс-инструмент, 40 - 63 мм

Пресс-инструмент для труб, диаметром 40, 50 и 63 мм при правильном обращении обеспечивает герметичную опрессовку.

Соблюдайте инструкцию по эксплуатации. Там содержатся данные по уходу и обслуживанию инструмента.

## 4.4 Указания по использованию пресс-инструмента:

Возможные комбинации с пресс-инструментом Oventrop:

- ручной пресс-инструмент для обжимных клещей 16 -26 мм
- пресс-машина 230 В для обжимных клещей 16 - 40 мм и пресс-петли 40 мм.
- пресс-машина 12 В для обжимных клещей 16 - 50 мм, пресс-петли 40 мм и обжимной обоймы 63 мм.

Комбинации с пресс-инструментом других производителей:

Novopress/Mapress тип EFP2, EC01, AC01 для обжимных клещей 16 - 40 мм и пресс-петли 40 мм. Другие производители по запросу.

## 5 Инструмент для монтажа:

1. Труборез и ножницы для труб Oventrop:

Для перпендикулярного среза металлопластиковой трубы Oventrop „Coripe“. Труборез для труб диаметром  $\varnothing 16 - \varnothing 40$  мм и ножницы для трубы  $\varnothing 16 - \varnothing 63$  мм, а также ножницы с лезвием для защитной трубы  $\varnothing 14 - \varnothing 20$  мм.

2. Инструмент Oventrop для калибровки и снятия фаски:

Универсальный инструмент служит для калибровки и снятия фаски с труб диаметром 16 - 63 мм. Снятие фаски предотвращает повреждение уплотнительного кольца со стороны трубы, а калибровка обеспечивает его оптимальное прилегание.

Для труб диаметром 40 мм может использоваться специальный калибратор с маховиком. С его помощью срез трубы может быть чисто обработан и внутренний пластиковый слой оптимально подготовлен для вставки фитинга.

3. Трубогиб Oventrop:

Для плавного изгиба трубы с наружным диаметром 16 - 26 мм. Принцип механической передачи усилия. Трубогибы для труб больших диаметров можно заказать у следующих фирм: Rothenberger- трубогиб Tube Bender Maxi или Rems-трубогиб для труб 16 - 32 мм.

4. Изгибная пружина:

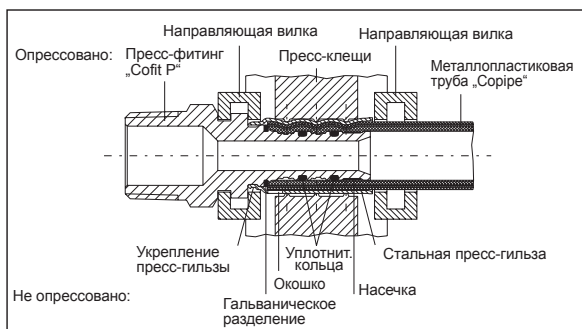
Предотвращает изломы трубы при изгибе вручную на малые диаметры. Поставляются для труб, диаметром 16 x 2,0 мм и 20 x 2,5 мм, длина 600 мм.

## 6 Крепежные материалы для трубы:

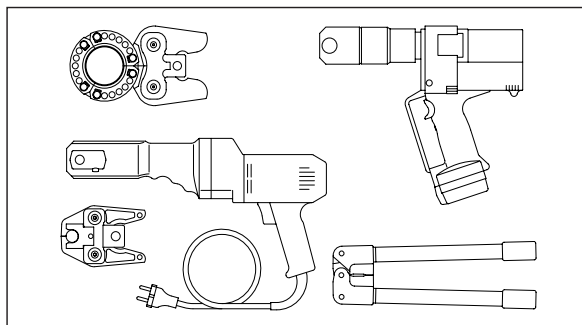
1. Дюбель Oventrop для крепления труб на бетонном покрытии или на тепло- и звукоизоляции

- дюбель одинарный для труб с наружным диаметром 32 мм
- дюбель двойной для труб с наружным диаметром 32 мм, применяется при параллельной укладке трубы
- дюбель „Maxi“, одинарный, для труб с наружным диаметром 55 мм, применяется для крепления труб в изоляции.

2. Скобы Oventrop для крепления труб на стене, для труб с наружным диаметром 14, 16 и 20 мм.



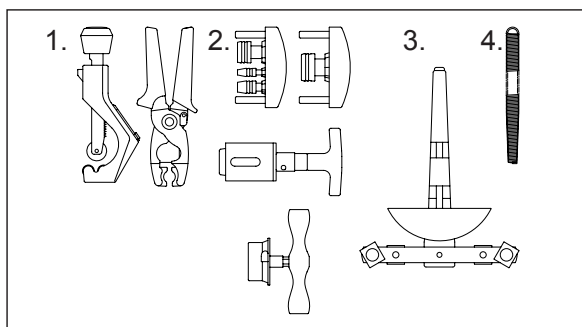
Пресс-фитинг Oventrop



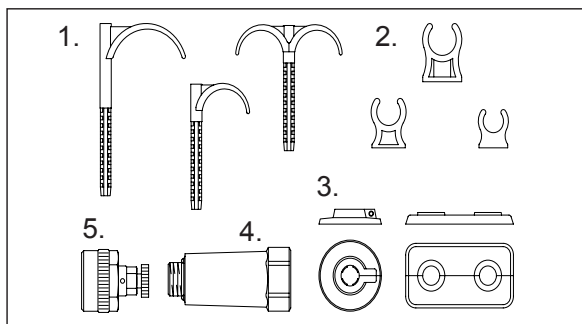
Пресс-инструменты Oventrop

Пресс-клещи	Размер	Диаметр	L1	L2	L3	L4
H 16 A	$\varnothing 16 \times 2,0$ мм	Ду 12	33 мм	80 мм	21 мм	50 мм
H 20 A	$\varnothing 20 \times 2,5$ мм	Ду 15	33 мм	80 мм	21 мм	55 мм
H 26 A	$\varnothing 26 \times 3$ мм	Ду 20	38 мм	80 мм	25 мм	62 мм
H 32 A	$\varnothing 32 \times 3$ мм	Ду 25	43 мм	90 мм	27 мм	72 мм

Обжимные клещи Oventrop – требуемые расстояния



Монтажный инструмент Oventrop



Крепежные материалы для трубы Oventrop

### 3. Декоративные крышки Oventrop:

Используются, чтобы скрыть места выхода труб из стены или пола.

### 4. Заглушка при заделке труб под штукатурку:

Для уплотнения монтажных шин при проведении гидравлических испытаний системы холодного и горячего водоснабжения по DIN 1988, а также для защиты во время отделочных работ. Одноразового использования.

### 5. Заглушка для опрессовки, с воздухоотводчиком

Заглушка многоразового использования для проведения гидравлических испытаний, из латуни. Для предварительной заглушки присоединительных трубопроводов 16 и 20 мм.

## 7 Руководство по монтажу:

### 7.1 Система прессовых соединений „Cofit P“ 16 - 32 мм

Прессовые соединения „Cofit P“ применяются для металлопластиковой трубы „Coripe“, а также для полиэтиленовой трубы 16 x 2,0 мм. Обработка под фитинг такая же, как у „Coripe“.

#### Обрезать

Обрезать металлопластиковую трубу Oventrop „Coripe“ с помощью ножниц для труб или трубореза перпендикулярно к продольной оси.

#### Снять фаску и откалибровать

С помощью универсального инструмента Oventrop, арт. № 150 95 94 откалибровать трубу и снять фаску с внутреннего полиэтиленового слоя.

Выбрать подходящий по размеру калибр, полностью ввести его в трубу и повернуть инструмент по часовой стрелке. Сделать как минимум пол-оборота. При извлечении инструмента, стружка автоматически удаляется.

Следует соблюдать инструкцию по эксплуатации.

#### Проверить качество калибровки и чистоту среза.

#### Вставить трубу в пресс-фитинг

Легким нажатием вставить трубу до упора в пресс-фитинг „Cofit P“. Визуальный контроль осуществляется через окошко в стальной пресс-гильзе.

#### Взять инструмент для опрессовки

Вставленные в пресс-машину клещи Oventrop расположить под прямым углом. Направляющие элементы обхватывают буртик на пресс-фитинге „Cofit P“.

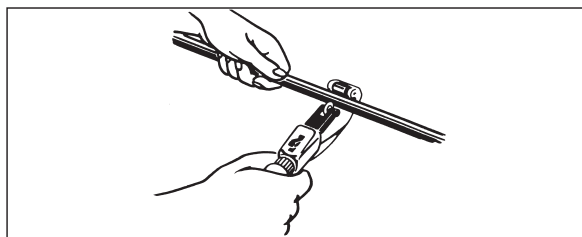
#### Опрессовка

Провести опрессовку. Обжимные клещи полностью сомкнуть.

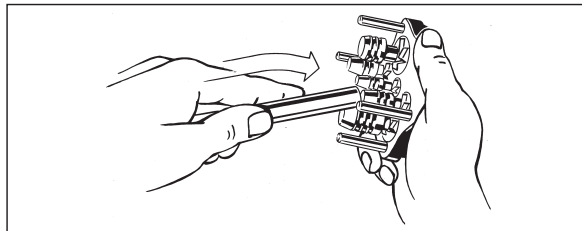
Следует соблюдать инструкцию по эксплуатации.

#### Проверка на герметичность

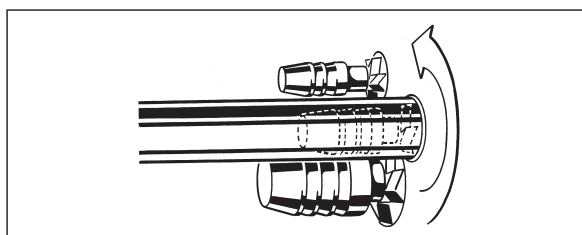
Проверка на герметичность системы отопления осуществляется по VOB (DIN 18380), системы водоснабжения - по DIN 1988 T1 2 абз. 11.1.2. Шаблоны протоколов находятся на компакт-диске Oventrop или на интернет-сайте [www.Oventrop.de](http://www.Oventrop.de) в разделе „Технические данные“.



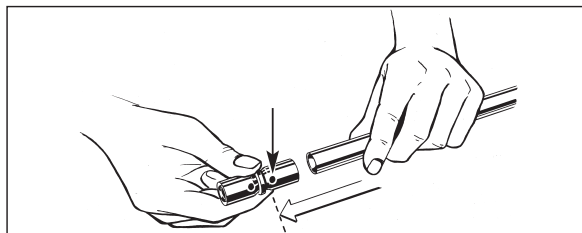
Обрезать под прямым углом



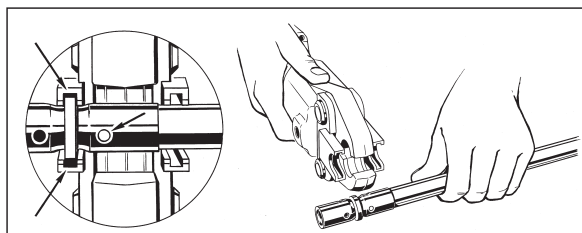
Откалибровать



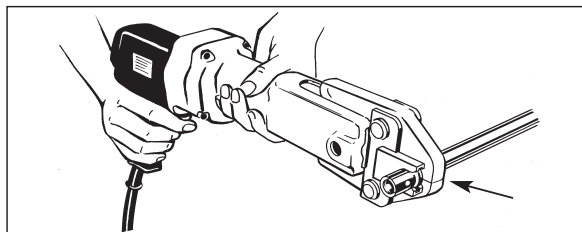
Снять фаску с внутреннего полиэтиленового слоя



Вставить трубу в пресс-фитинг



Наложить пресс-инструмент



Провести опрессовку

## 7.2 Пресс-фитинги „Cofit P“ 40 мм

### Обрезать

Обрезать металлопластиковую трубу „Соріре“ под прямым углом с помощью трубореза, например, Oventrop, артикул № 150 95 89.

### Снять фаску и откалибровать

Откалибровать конец трубы и одновременно снять фаску с внутреннего полиэтиленового слоя. Для этого используется инструмент Oventrop:

- универсальный инструмент Oventrop , артикул № 151 95 93;
- калибратор Oventrop, артикул №. 151 95 95, с маховиком, артикул № 151 95 96:

Инструмент повернуть по часовой стрелке, при этом калибр должен быть вставлен в трубу до упора.

Сделать как минимум пол-оборота.

После калибровки и снятия фаски, стружка удаляется из трубы при извлечении инструмента.

После каждой калибровки и снятия фаски инструмент очищают от стружки.

Следует соблюдать инструкцию по эксплуатации.

### Проверить качество калибровки и чистоту среза.

### Надеть пресс-гильзу на трубу

Надеть пресс-гильзу на трубу так, чтобы конец трубы выступал на 1 - 2 мм.

### Вставить пресс-фитинг в трубу

Вставить пресс-фитинг „Cofit P“ так, чтобы конец трубы прилегал к изолирующему кольцу. При этом обратить внимание, чтобы фитинг был чист и не поврежден.

### Взять инструмент для опрессовки

Прежде чем применить инструмент проконтролировать, чтобы труба прилежала к изолирующему кольцу. Обхватить трубу пресс-петлей Oventrop. Пресс гильза должна находиться между направляющими элементами. Направляющие элементы обхватывают буртик на пресс-фитинге „Cofit P“.

Сомкнуть пресс-петлю.

Вставленные в пресс-машину вспомогательные клещи вставить в пресс-петлю.

Альтернативно можно использовать обжимные клещи Oventrop арт. № 151 94 96. Используются также, как и обжимные клещи для диаметров 16-32 мм.

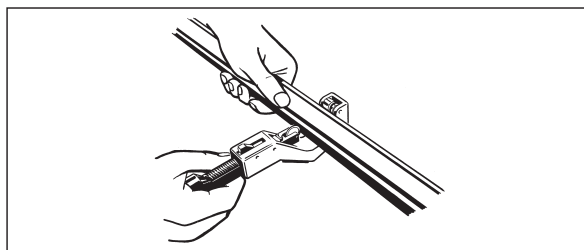
### Опресовка

Провести опрессовку. Пресс-петлю или пресс-клещи полностью сомкнуть.

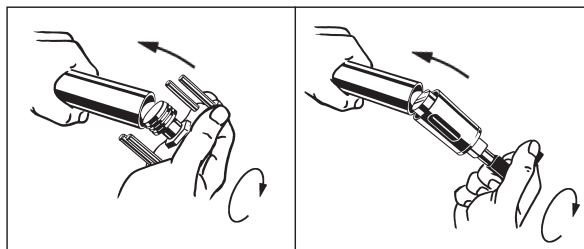
Следует соблюдать инструкцию по эксплуатации.

### Проверка на герметичность

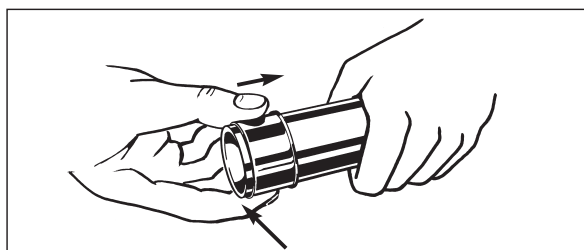
Проверка на герметичность системы отопления осуществляется по VOB (DIN 18380), системы водоснабжения - по DIN 1988 T1 2 абз. 11.1.2. Шаблоны протоколов находятся на компакт-диске Oventrop или на интернет-сайте [www.Oventrop.de](http://www.Oventrop.de) в разделе „Технические данные“.



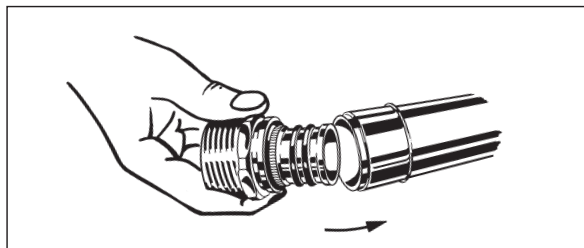
Обрезать под прямым углом



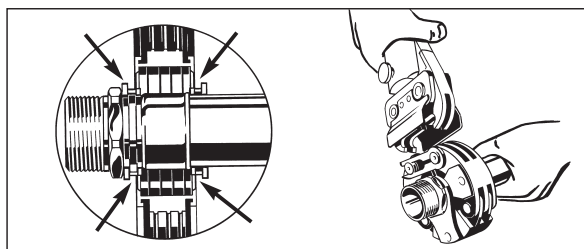
Откалибровать и снять фаску



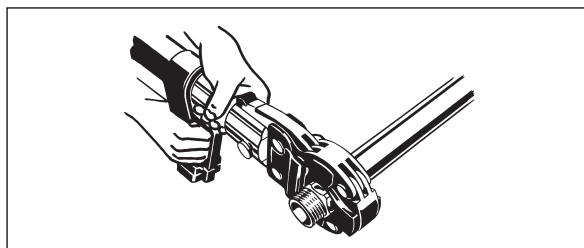
Надеть пресс-гильзу на трубу



Вставить пресс-фитинг в трубу



Наложить инструмент для опрессовки

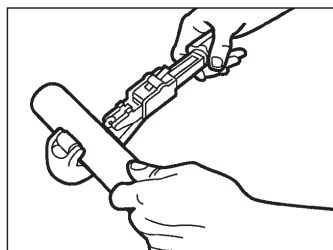


Провести опрессовку

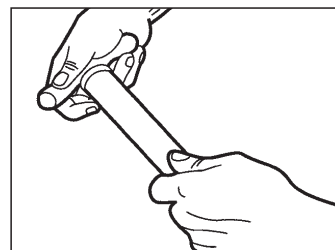
### 7.3 Пресс-фитинги „Cofit P“ 50 и 63 мм

#### Обрезать

Обрезать металлопластиковую трубу „Cofite“ под прямым углом с помощью трубореза, например, артикул № 150 95 89.



Обрезать под прямым углом



Откалибровать и снять фаску

#### Снять фаску и откалибровать

Откалибровать конец трубы и одновременно снять фаску с внутреннего полиэтиленового слоя. Для этого используется универсальный инструмент Oventrop:

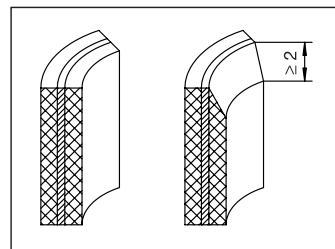
50 x 4,5 мм: артикул № 151 95 98,

63 x 6,0 мм: артикул № 151 95 99.

Вставить инструмент в трубу и с усилием повернуть по часовой стрелке до тех пор, пока глубина фаски не станет, как минимум, 2 мм.



Проконтролировать срез



Перед снятием фаски: слева  
После снятия фаски: справа

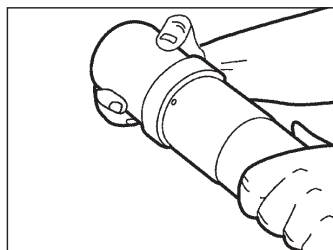
#### Проверить, чтобы срез был чистым, и глубина фаски на внутреннем полиэтиленовом слое трубы была, как минимум, 2 мм

перед снятием фаски: рис. слева.

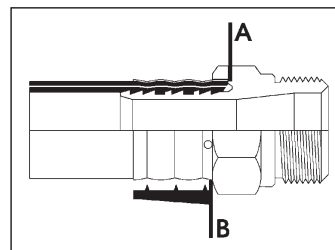
после снятия фаски: рис. справа.

#### Вставить трубу в пресс-фитинг

Вставить трубу в пресс-фитинг „Cofit P“ до метки А. Визуальный контроль осуществляется через окошко в стальной пресс-гильзе.



Вставить трубу в пресс-фитинг



А: метка для трубы  
В: метка для инструмента

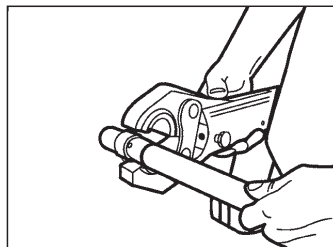
#### 50 x 4,5 мм:

##### Взять инструмент и опрессовать

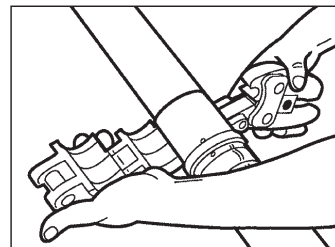
Вставленные в пресс-машину клещи Oventrop расположить под прямым углом к пресс-гильзе и наложить на корпус фитинга до метки В.

Провести опрессовку. Обжимные клещи полностью сомкнуть.

Следует соблюдать инструкцию по эксплуатации пресс-машины.



Наложить пресс-клещи (50 мм)



Наложить обжимную обойму на пресс-гильзу (63 мм)

#### 63 x 6,0 мм:

##### Взять инструмент для опрессовки

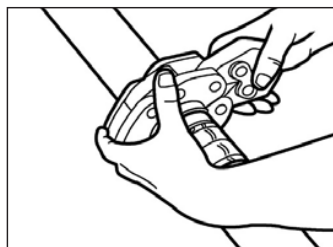
Раскрыть направляющие элементы на обжимной обойме, наложить на пресс-гильзу до метки В, сомкнуть на корпусе фитинга и зафиксировать во вспомогательных клещах.

#### Опрессовка

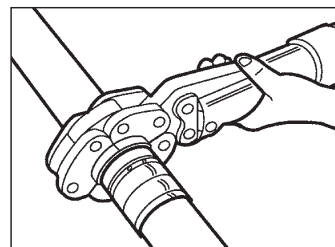
Вставить обжимную обойму в пресс-машину.

Провести опрессовку. Направляющие элементы обжимной обоймы полностью сомкнуть.

Следует соблюдать инструкцию по эксплуатации пресс-машины.



Сомкнуть обжимную обойму (63 мм)



Провести опрессовку

#### Проверка на герметичность

Проверка на герметичность системы отопления осуществляется по VOB (DIN 18380), системы водоснабжения - по DIN 1988 T1 2 абз. 11.1.2. Шаблоны протоколов можно найти на компакт-диске Oventrop или на интернет-сайте [www.Oventrop.de](http://www.Oventrop.de) в разделе „Технические данные“.

## 8 Руководство по монтажу:

### 8.1.1 Общие сведения:

- Для – радиаторного отопления
- панельного отопления и охлаждения
- водоснабжения

Металлопластиковые трубы Oventrop „Coripe“ должны быть изолированы в соответствии с существующими нормами и правилами.

Коэффициент теплопроводности трубы рассчитывается:  
 $\lambda = 0,43 \text{ Вт} / (\text{м} \cdot \text{К})$

Монтаж прессовых соединений описан в п. 7. При монтаже под штукатурку и заливки в стяжку фитинги должны быть изолированы, например, полиэтиленовой пленкой.

### 8.1.2 Температурные удлинения:

При укладке металлопластиковой трубы „Coripe“ следует учесть, что колебания температуры вызывают изменение длины трубы. Конструкция трубопровода не должна препятствовать ожидаемым изменениям. В местах соединений следует устанавливать фиксаторы, чтобы избежать воздействия сил растяжения и изгиба.

Коэффициент линейного расширения примерно такой-же, как у медных труб. Он составляет, независимо от диаметра трубы:

$$a = 0,024 \text{ мм} / (\text{м} \cdot \text{К})$$

Температурное удлинение рассчитывается по формуле:

$$\Delta L = a \cdot L \cdot \Delta \vartheta$$

	Обозначение	Ед. измерен.	Значение в примере
Удлинение	$\Delta L$	мм	
Коэффициент линейн. расширения	a	мм / (м · К)	0,024
Длина трубы	L	м	7
Перепад температуры	$\Delta \vartheta$	К	60

Пример:  $\Delta L = 0,024 \text{ мм} / (\text{м} \cdot \text{К}) \cdot 7 \text{ м} \cdot 60 \text{ К}$   
 $\Delta L = 10,1 \text{ мм}$

Этот же результат можно получить из диаграммы см. п. 13.

Температурное удлинение можно компенсировать, напр., за счет изоляции трубы.

При наружной прокладке труб свободное удлинение можно обеспечить правильным расположением фиксаторов, крепежных скоб и компенсационных изгибов (п-образных и изгибов на 90°).

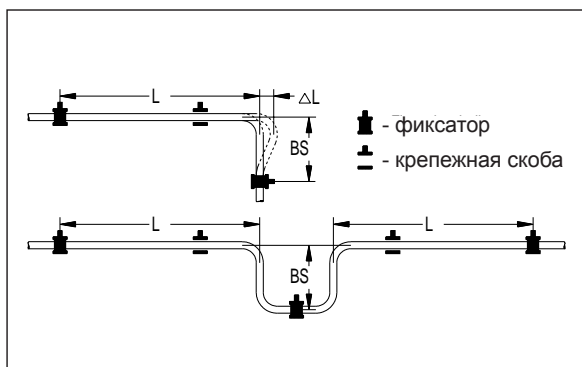
Минимальное плечо изгиба рассчитывается по формуле:

$$BS = c \cdot \sqrt{(D \cdot \Delta L)}$$

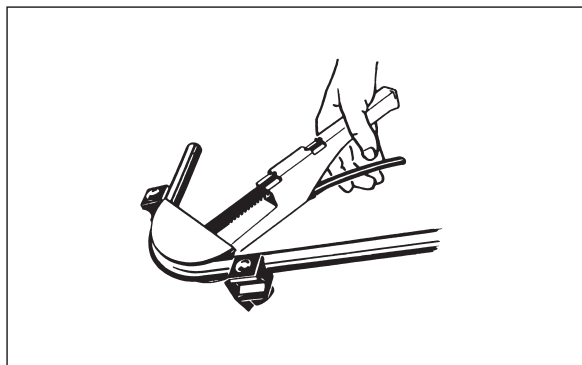
	Обозначение	Ед. измерен.	Значение в примере
Длина плеча изгиба	BS	мм	
Постоянная материала для „Coripe“ (= 33)	c	–	33
Наружный диаметр трубы	D	мм	16
Удлинение	$\Delta L$	мм	10,1

Пример:  $BS = 33 \cdot \sqrt{(16 \text{ мм} \cdot 10,1 \text{ мм})}$   
 $BS = 420 \text{ мм}$

Этот же результат можно получить из диаграммы см. п. 13.



Компенсация температурного удлинения



Изгиб трубы с помощью трубогиба

Наружный диаметр трубы x Толщина стенки D <sub>a</sub> x s	Изгиб вручную (5 x D <sub>a</sub> )	Изгиб с помощью изгибной пружины (3 x D <sub>a</sub> )	Изгиб с помощью трубогиба Oventrop
	∅ 16 x 2,0 мм ∅ 20 x 2,5 мм ∅ 26 x 3,0 мм ∅ 32 x 3,0 мм ∅ 40 x 3,5 мм ∅ 50 x 4,5 мм ∅ 63 x 6,0 мм	80 мм 100 мм	48 мм 60 мм
Монтаж с помощью уголков или изгиб с помощью инструментов			

Таблица 1: минимальный радиус изгиба для металлопластиковой трубы Oventrop „Coripe“

Наружный диаметр трубы D <sub>a</sub>	Расстояние A	
∅ 16 x 2,0 мм	1,0 м	
∅ 20 x 2,5 мм	1,25 м	
∅ 26 x 3,0 мм	1,5 м	
∅ 32 x 3,0 мм	2,0 м	
∅ 40 x 3,5 мм	2,0 м	
∅ 50 x 4,5 мм	2,0 м	
∅ 63 x 6,0 мм	2,2 м	

Таблица 2: расстояния между точками крепления для металлопластиковой трубы Oventrop „Coripe“

## 8.2 Системы отопления:

однотрубные и двухтрубные системы

### 8.2.1 Стояки:

Для этой цели используются металлопластиковые трубы Oventrop „Coripe“ диаметром до 63 x 6 мм и соответствующие пресс-фитинги „Cofit P“.

Трубы согнуть и обрезать в соответствии с проектом. Для этого Oventrop предлагает необходимые монтажные инструменты. Минимальный радиус изгиба см. таблицу 1. Для изгиба труб больших диаметров можно использовать стандартный трубогиб.

Присоединение трубопроводной и регулирующей арматуры осуществляется с помощью пресс-фитингов.

Следует соблюдать инструкцию по монтажу.

Крепление труб на стену и под потолком можно осуществить с помощью стандартных звукоизолирующих скоб для полиэтиленовых труб. Расстояния между точками крепежа см. таблицу 2.

### 8.2.2 Позатаяжная разводка:

Быстрая укладка трубы из бухты.

Изгибы делают от руки, с помощью изгибной пружины или трубогиба. На трубе не должно быть изломов.

Поврежденные участки следует вырезать.

Крепление труб на бетонной стяжке или теплоизоляционном слое осуществляется с помощью дюбелей Oventrop. Для этого просверлить отверстие 8 мм и вбить дюбель.

Крепление труб на стене осуществляется с помощью скоб Oventrop. Для этого в стену вбить шпильку с резьбой М6 и на нее накрутить скобу. Затем в нее вставить трубу. При горизонтальном монтаже на штукатурку следует соблюдать необходимые расстояния между точками крепежа см. таблицу 2.

Система „Combi“ позволяет осуществить две главные задачи:

- сделать разводку между распределительной гребенкой и отопительными приборами
- монтаж отопительных контуров с помощью пресс-фитингов

Для присоединения отопительных приборов с/без встроенного вентиля Oventrop предлагает соответствующую арматуру. Разнообразные варианты присоединения представлены в технических данных.

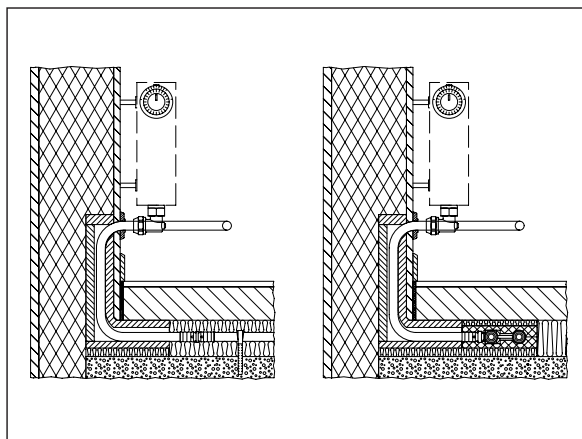
Набор „Multimodul“ Oventrop и блок для присоединения отопительных приборов позволяет, например, быстро и удобно осуществить подключение отопительного прибора в стене. Систему отопления можно проверить на герметичность перед монтажом отопительных приборов.

Перекрещивания трубопроводов можно избежать при применении прессового крестового соединения „Cofit P“. Соединение поставляется с плоским изолирующим кожухом и дюбелем для крепления.

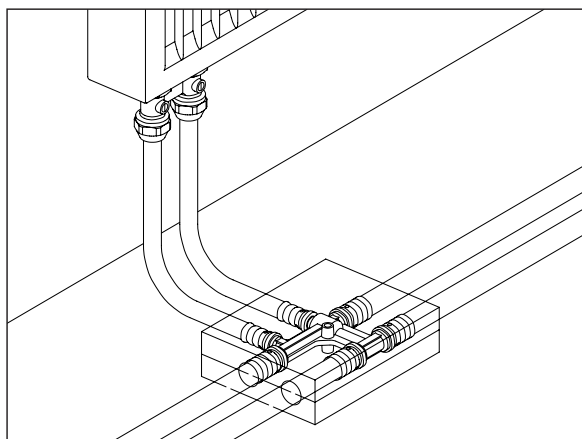
Для присоединения изогнутых трубопроводов служит тройник и уголок для подключения отопительного прибора. При этом подключение отопительного прибора происходит с помощью никелированной медной трубки (Ø15 x 1 мм).

При длине подводки менее 150 мм возможно также непосредственное соединение отопительного прибора с металлопластиковой трубой „Coripe“. С помощью заглушек многоразового использования для опрессовки с воздухоотводчиком систему можно временно замкнуть и проверить на герметичность. Монтаж отопительных приборов в этом случае проводится незадолго до окончания отделочных работ в помещении.

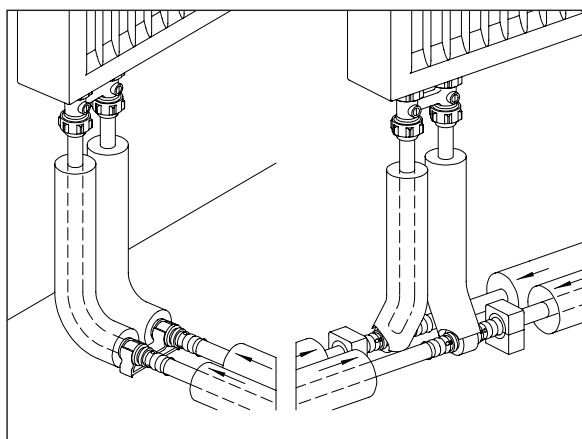
При присоединении труб к арматуре Oventrop с помощью пресс-фитингов следует соблюдать инструкцию по монтажу.



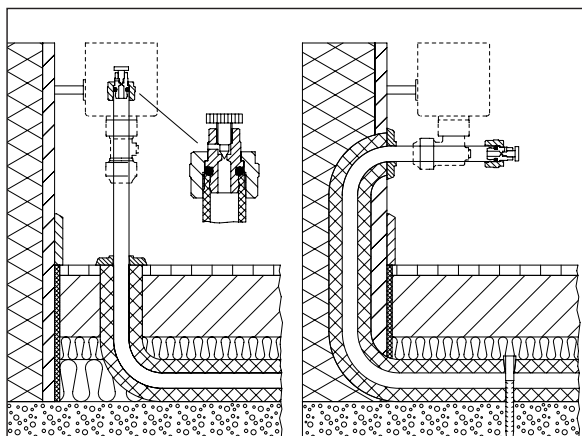
Блок для присоединения отопительных приборов



Прессовое крестовое соединение

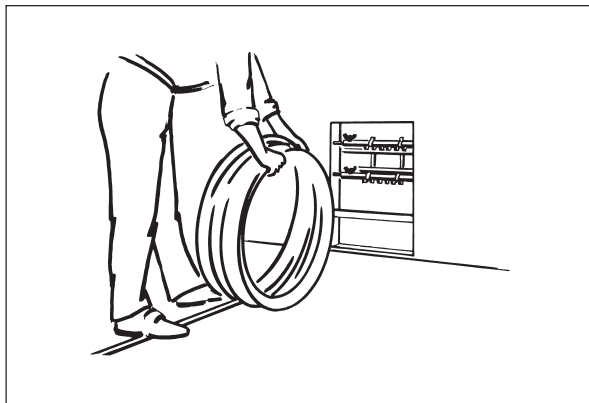


Уголок и тройник для подключения отопительного прибора

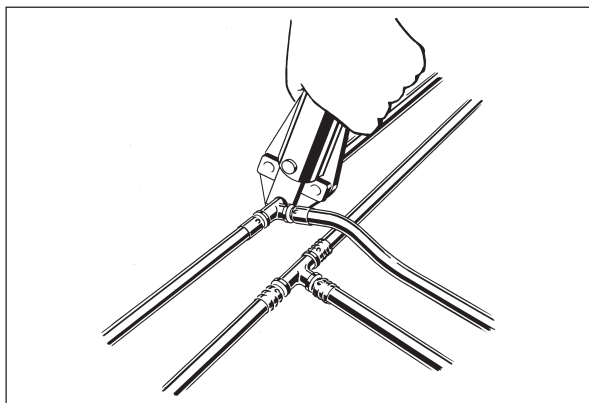


Заглушки многоразового использования с воздухоотводчиком

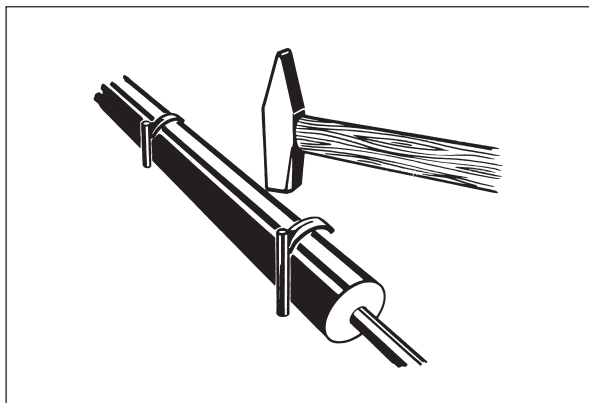
**Система радиаторного отопления:**



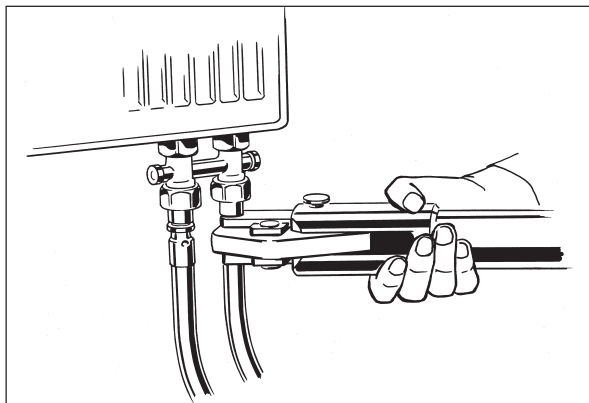
Укладка трубы из бухты



Соединение трубы

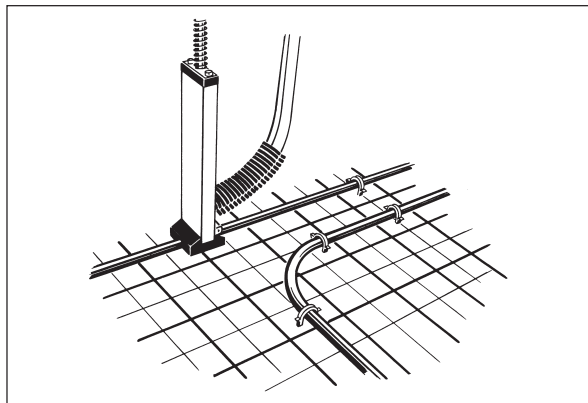


Крепление трубы в изоляции

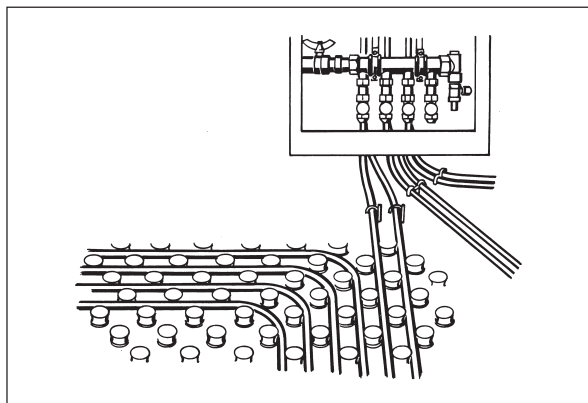


Присоединение к радиатору

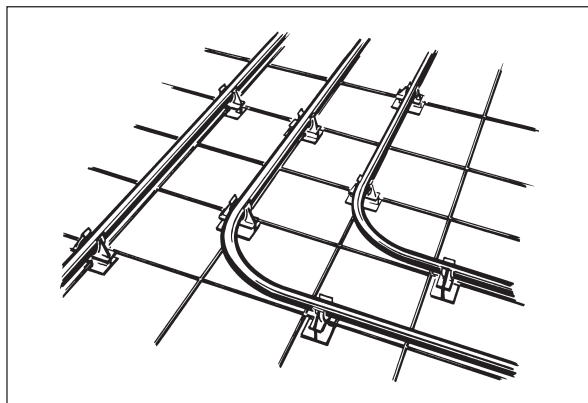
**Система панельного отопления:**



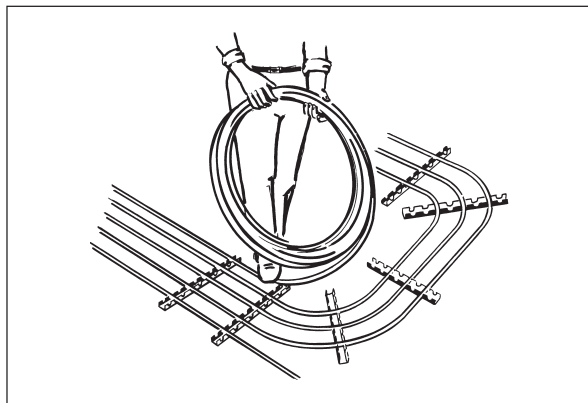
Крепление трубы якорными скобами



Укладка на монтажные маты с бобышками



Укладка на изолирующие маты



Крепление с помощью клеммных шин



### 8.3 Панельное отопление и охлаждение

#### 8.3.1 Стояки:

Прокладка стояков, см. п. 8.2.1.

#### 8.3.2 Позатяжная разводка:

Oventrop предлагает комплексную систему для напольного отопления и охлаждения „Cofloor“. Она включает в себя систему монтажных матов с бобышками, систему крепления с помощью якорных скоб, клеммных шин и систему сухой укладки для точной укладки металлопластиковой трубы „Coripe“, краевую изоляцию, разделительный профиль, распределительные гребенки „Multidis SF“, электрические комнатные термостаты, сервоприводы, радиотермостаты и арматуру для регулирования температуры подачи.

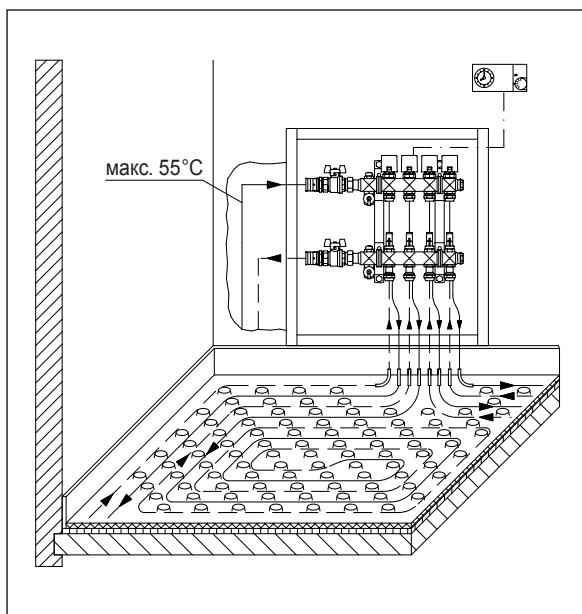
Для систем с комбинированным радиаторным и панельным отоплением возможны разнообразные варианты регулирования температуры помещения с помощью „Unibox“/„Unibox E“.

Дополнительную информацию см. Технические данные.

Металлопластиковую трубу „Coripe“ можно уложить также с помощью стандартных крепежных материалов, например крепление трубы на изолирующие маты.

Прочую информацию для укладки трубы см. п. 8.2.2.

При подключении труб к арматуре Oventrop соблюдайте инструкцию по монтажу.



Система панельного отопления „Cofloor“ с распределительной гребенкой „Multidis SF“

### 8.4 Водоснабжение:

#### 8.4.1 Стояки:

Прокладка стояков см. п. 8.2.1. Разводка осуществляется трубами меньших диаметров.

#### 8.4.2 Позатяжная разводка:

Система „Combi“ позволяет проводить монтаж следующими способами:

- монтаж с помощью проходных монтажных шин, все соединения доступны
- монтаж замкнутых контуров, последняя арматура в контуре снова соединяется с подающим трубопроводом
- монтаж циркуляционных трубопроводов водоснабжения
- присоединение арматуры для отбора к тупиковым трубопроводам, монтаж с помощью прессовых тройников и монтажных шин
- монтаж с помощью гребенки для водоснабжения, присоединение арматуры для отбора с помощью отдельных подводов

Указания по укладке труб см.п. 8.2.2.

При подключении труб к арматуре Oventrop с помощью пресс-фитингов соблюдайте инструкцию по монтажу.

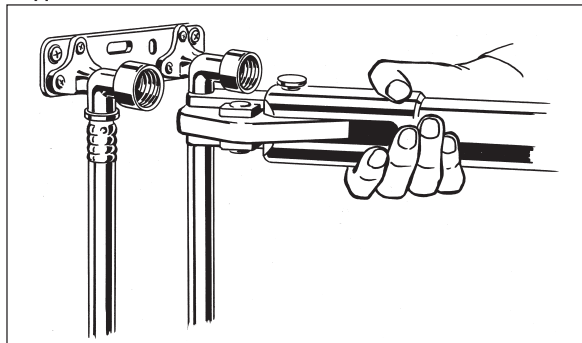
#### 8.4.3 Пропускная способность трубы

Таблица (см. ниже) может помочь при расчетах гидравлики системы.

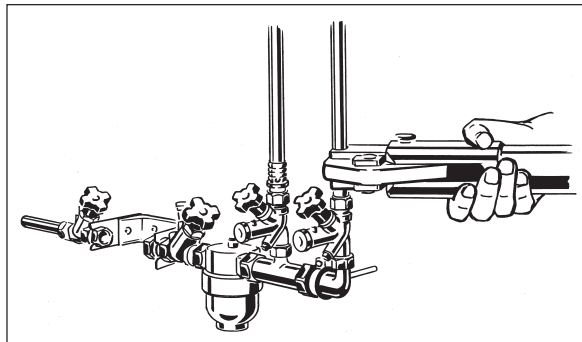
Диаметр	Усл. диаметр	Макс. расход	Вес трубы
Ø 16 x 2,0 мм	Ду 12	0,113 л/м	125 г/м
Ø 20 x 2,5 мм	Ду 15	0,177 л/м	185 г/м
Ø 26 x 3,0 мм	Ду 20	0,314 л/м	285 г/м
Ø 32 x 3,0 мм	Ду 25	0,531 л/м	393 г/м
Ø 40 x 3,5 мм	Ду 32	0,855 л/м	605 г/м
Ø 50 x 4,5 мм	Ду 40	1,320 л/м	742 г/м
Ø 63 x 6,0 мм	Ду 50	2,042 л/м	1223 г/м

Металлопластиковая труба „Coripe“ пропускная способность, вес трубы

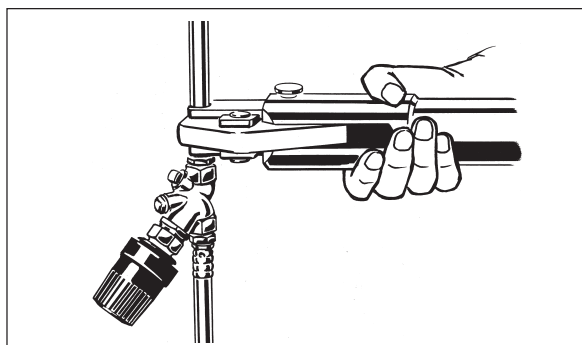
#### Водоснабжение:



Присоединение к монтажной шине (для сантехнической арматуры)



Присоединение стояков к системе водоснабжения



Циркуляционный трубопровод с термостатическим регулирующим вентилем

## 9 Указания по пожаробезопасности

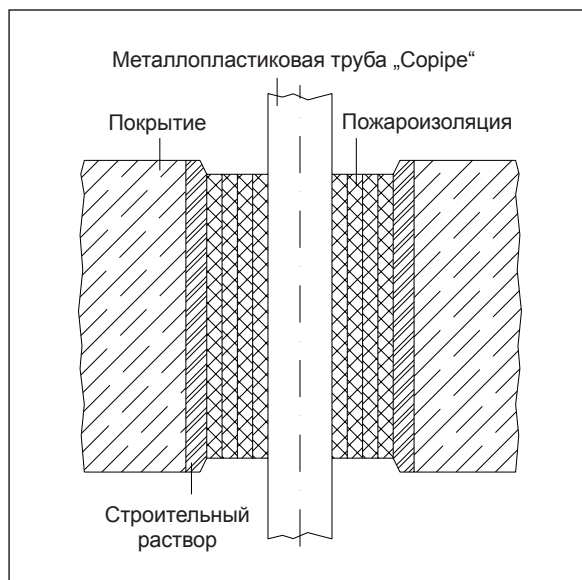
Для соблюдения пожаробезопасности существующие правила предписывают применять специальные противопожарные короба. Они должны препятствовать проникновению огня и дыма в другие части здания. Кроме того необходимо соблюдать требования к шумо- и теплоизоляции.

Металлопластиковая труба „Soripe“ имеет класс пожароопасности В2. Для труб диаметром до 32 мм можно применять противопожарные короба, обеспечивающие защиту по классу огнеупорности R90 без заверенных допусков.

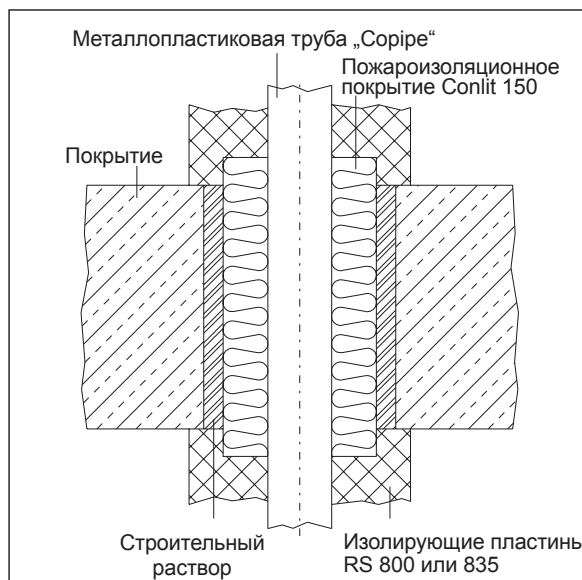
Для труб диаметром свыше 32 мм следует применять противопожарные материалы, имеющие заверенный допуск. Для металлопластиковой трубы „Soripe“ можно применять следующие материалы:

- пожароизоляционная лента МР фирмы Doyma. Ленту обертывают вокруг трубы и помещают в противопожарный короб. Оставшийся промежуток заливают строительным раствором. В случае пожара пожароизоляционная лента вспенивается и закрывает щели в стене или покрытии.
- пожароизоляционное покрытие для труб Conlit 150 и изолирующие пластины RS 800 или 835 из минерального волокна фирмы Rockwool.

Полную информацию по проектированию и использованию противопожарных материалов можно получить у вышеназванных производителей.

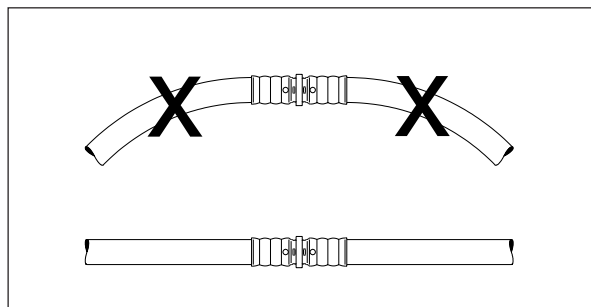


Пожароизоляция фирмы Doyma

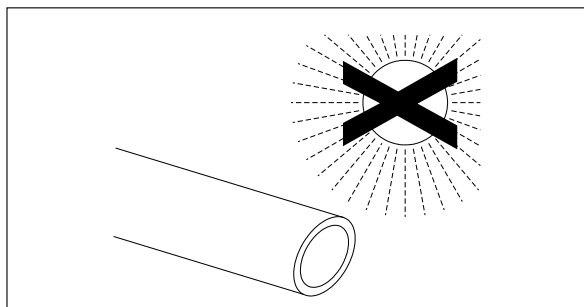


Пожароизоляция фирмы Rockwool

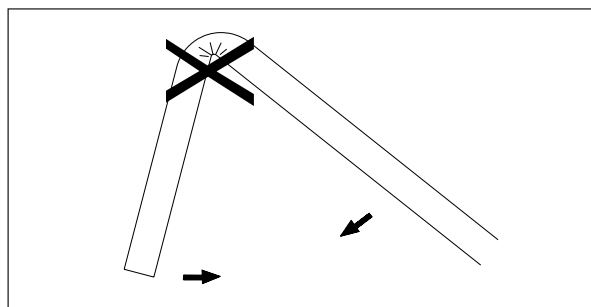
**11 Дополнительные указания по применению металлопластиковой трубы „Soripe“:**



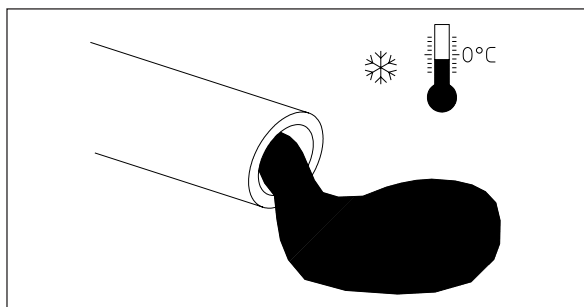
Использовать только предназначенные для данной трубы фитинги, монтировать соединения только на прямых участках, а не на изгибах



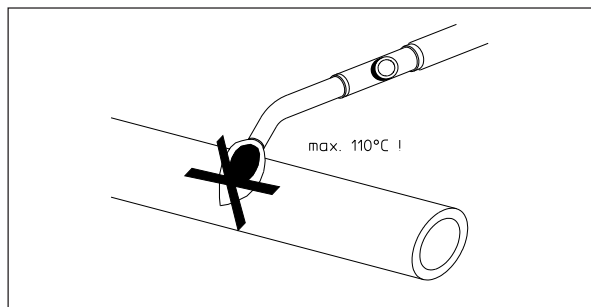
Защищать от воздействия прямых солнечных лучей. Не складировать на открытом месте



Трубы не перегибать. Надломленные или деформированные участки необходимо удалять



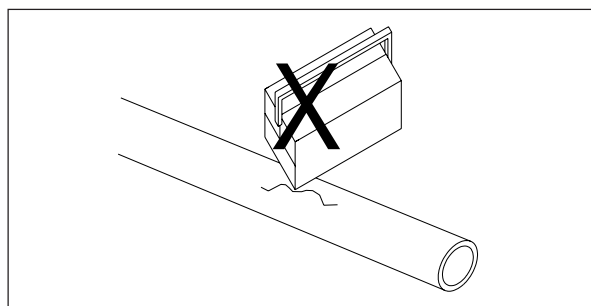
При угрозе заморозки слить воду или добавить антифриз в достаточной концентрации



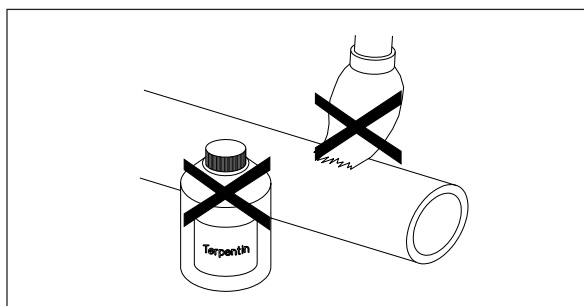
Не допускать локального нагрева свыше 110 °С



Транспортируемые по трубам вещества не должны снижать их эксплуатационные качества; это касается антифризов, а также добавок к цементной стяжке



Не допускать механических повреждений и деформаций

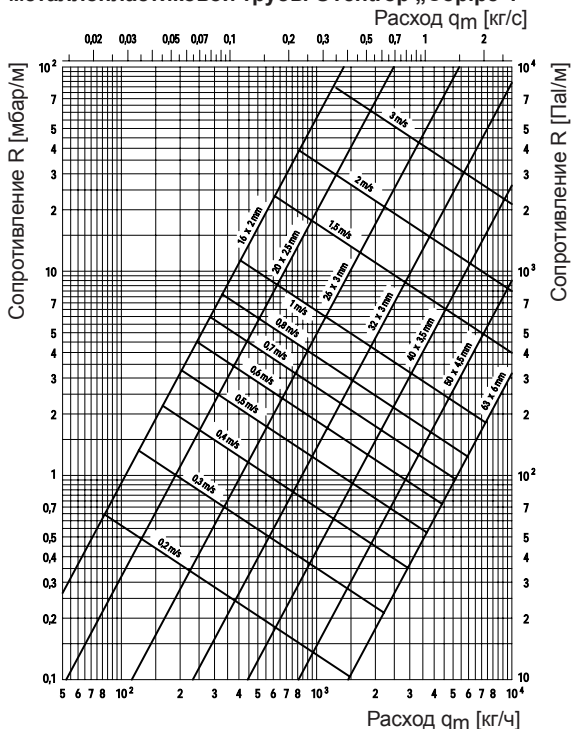


Не использовать содержащие растворитель краски, спреи, чистящие вещества, скотчи и т.п.; в качестве изоляции использовать только те материалы, которые не могут повредить трубу

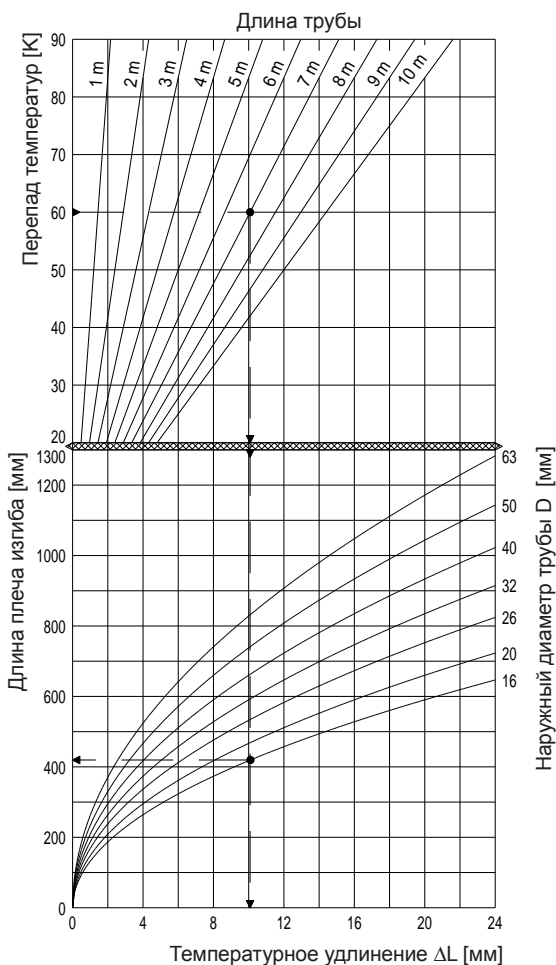
**Важно:**

Необходимо соблюдать указания фирмы Oventrop и производителей других компонентов системы, а также существующие нормы и правила.

**12 Диаграмма потерь давления для металлопластиковой трубы Oventrop „Coripe“:**



**13 Диаграммы температурного удлинения и необходимого плеча изгиба для металлопластиковой трубы Oventrop „Coripe“:**



Фирма оставляет за собой право на технические изменения.  
Раздел каталога 14  
ti 91-0/10/MW  
Данные 2006

**14 Технические достоинства:**

- вся система от одного поставщика
- допуск DVGW DW-8501AT2407
- долговечная герметичность, а следовательно возможность укладки под штукатуркой и в цементной стяжке
- одна труба и фитинги для разных систем:
  - o радиаторное отопление
  - o панельное отопление/охлаждение
  - o водоснабжение
  - o установки, использующие дождевую воду
- невозможно перепутать трубы и фитинги
- металлопластиковая труба „Coripe“ сочетает в себе достоинства металлических и полиэтиленовых труб
  - o можно гнуть руками (на радиусы 5 x Da без инструмента, на радиусы 3 x Da с помощью изгибной пружины)
  - o нет диффузии кислорода
  - o устойчива к коррозии, не образуется отложений
  - o малые потери давления
  - o небольшое тепловое удлинение (как у металлических труб)
  - o хорошо сохраняет форму
  - o износостойкий наружный слой трубы
  - o небольшой вес трубы, что важно в нагнетательных трубопроводах
  - o соединение труб без теплового воздействия
  - o долговечность
- контактирующие с водой части фитингов „Cofit P“ изготовлены из высококачественных, коррозиоустойчивых материалов
- быстрый и легкий монтаж
- чистая техника соединений
- надежность соединения за счет тройной опрессовки
- двойное уплотнительное кольцо
- гальваническое разделение между трубой и фитингом
- укрепленная пресс-гильза из нержавеющей стали
- визуальный контроль глубины вставки трубы
- возможно соединение с трубами из других материалов



DW-8501AT2407

D 1234



GEPURFT



ATEC n° 14/02-766



0005-4269



287/6621/2001

Допуски системы