

Смесительная арматура Ду 50

Область применения:

Системы умягчения питьевой воды PN 10 для промышленности и крупных потребителей.

Температура воды макс. 90 °С. Обратите внимание на минимальный расход.

Описание:

Полностью автоматический смесительный вентиль для систем умягчения питьевой воды. Это исполнение специально разработано для больших установок. Смесительная арматура монтируется на месте обычной задвижки на байпасном участке.

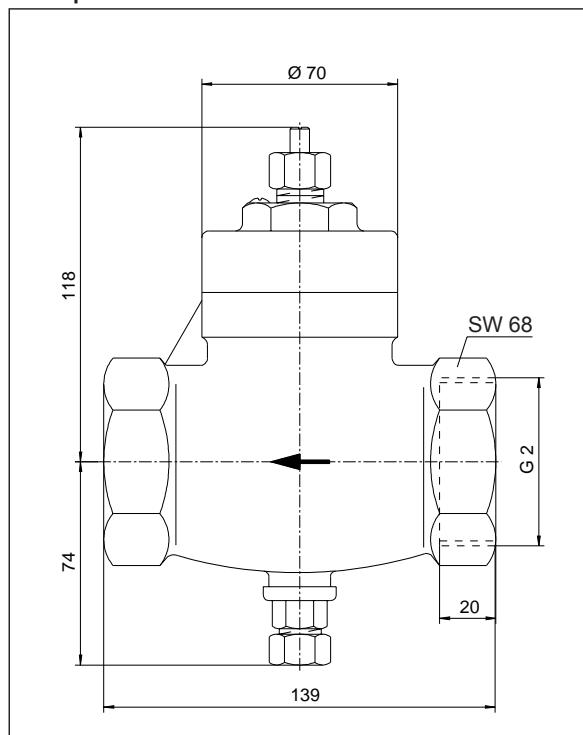
Независимо от забираемого количества воды и колебаний температуры смесительная арматура поддерживает однажды настроенную жесткость постоянной. Жесткость воды настраивается только один раз при монтаже. Если жесткость подаваемой воды существенно изменится (например, водопроводная станция станет подавать другую воду), то при изменении настройки установки умягчения нужно отрегулировать смесительную арматуру заново.

Корпус арматуры изготовлен из стойкой к коррозии бронзы по DIN 1705. Все другие детали из латуни, пластмассы и нержавеющей стали, текстильное уплотнение из специальной пербутановой смеси.

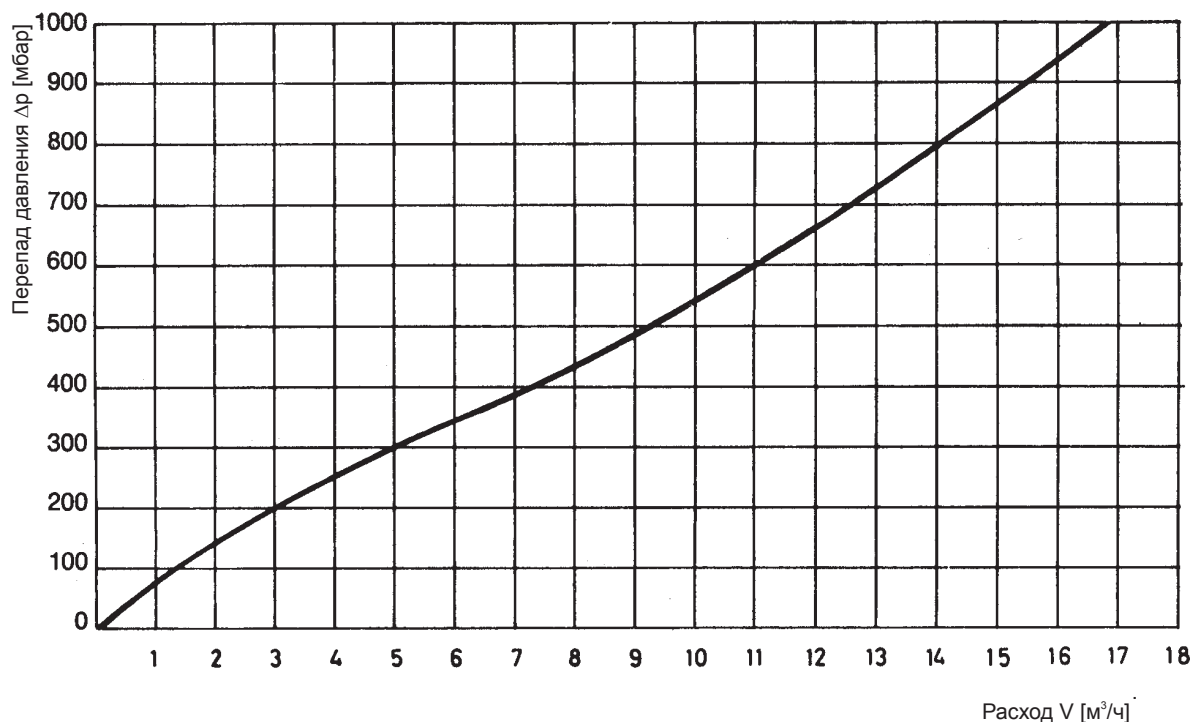
Артикул №:

610 20 16 смесительная арматура PN 10, диаметр 2".

Размеры:



Перепад давления в зависимости от расхода:



Функции:

К воде, умягченной на 0° dH, через смесительную арматуру подмешивается то или иное количество сырой воды, в зависимости от требуемой жесткости. Оно также зависит от количества забираемой воды и давления в трубопроводе.

Поворотом регулирующего винта (7) вправо тарелка (6) поднимается с уплотняющей поверхности и сырая вода устремляется через байпасную перемычку.

При малом заборе воды к полностью умягченной воде через регулирующий винт (7) примешивается сырая вода (ее количество зависит от значения настройки).

При большом заборе воды на смесительной арматуре возникает перепад давления, который воздействует через каналы (8) и (9) на мембрану (10). При повышении перепада давления сила пружины (5) преодолевается и тарелка вентиля (6) поднимается дальше с уплотняющей поверхности, так чтобы в соответствии с настройкой регулирующего винта (11) к умягченной воде добавлялось большее количество сырой воды.

Настройка:

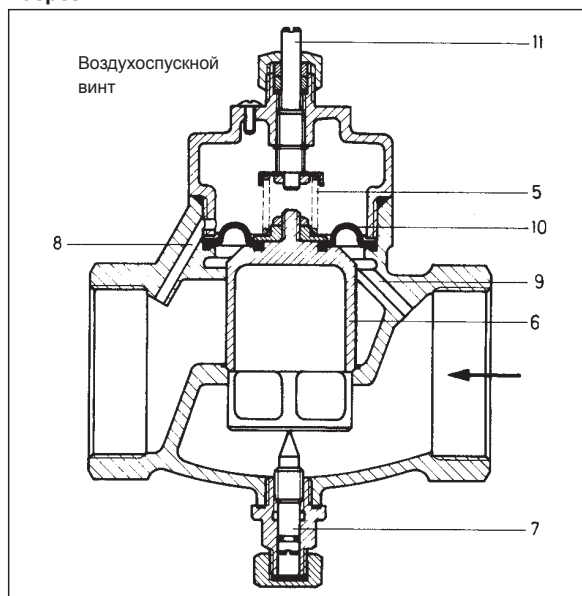
Настройка остаточной жесткости воды (как правило, 6° dH) предполагает юстировку, которую следует произвести следующим образом:

Сначала регулирующий винт (11) повернуть вправо до упора, а затем сделать от 1 до 2 оборотов обратно. Затем с помощью регулирующего винта (7) при расходе ок. 20% от максимального настроить желаемую жесткость воды. При слишком низкой жесткости бытовой воды регулирующий винт (7) слегка повернуть вправо (для этого винт (11) следует открыть больше). В заключение с помощью регулирующего винта (11) при расходе ок. 75% от максимального жесткость воды корректируется. При слишком малой жесткости воды регулирующий винт (11) слегка повернуть налево. Настройку регулирующего винта (7) менять при этом не следует.

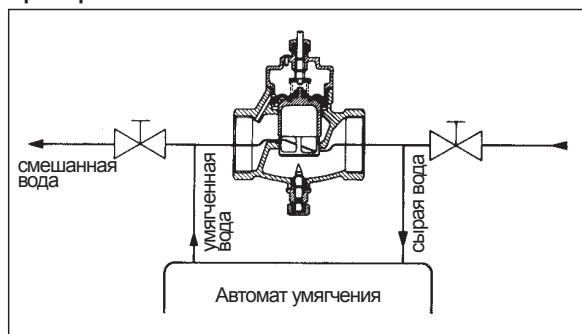
Указание:

Для прямого подключения к установке умягчения подходит смесительная арматура Ду 25, на которую есть отдельные технические данные.

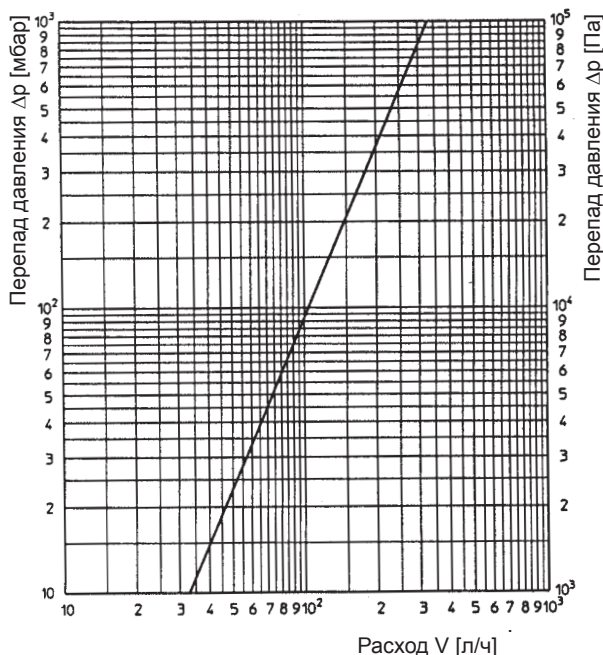
Разрез:



Пример монтажа:



Нельзя брать воду в области между А и В, кроме как для пробы на жесткость.



Минимальный расход при закрытой тарелке (6)

Фирма оставляет за собой право на технические изменения.

Раздел каталога 13
ti 17-0/10/MW
Данные 2004