

Байпасная перемычка Ду 25

Область применения:

Установки технологического умягчения питьевой воды PN 10 в промышленности и домашнем хозяйстве. Макс. температура воды 90 °С.

Описание:

Байпасная перемычка применяется как комбинированная присоединительная арматура в установках умягчения со встроенным разделяющим устройством. Оснащена 2 запорными вентилями для перекрытия подводов к автомату умягчения воды, чтобы удалить умягчитель для проведения сервисных работ. Подача неумягченной воды может в это время осуществляться через байпасный вентиль. Вентиль можно открыть только с помощью отвертки, т.о. его нельзя открыть по неосторожности.

Чтобы можно было провести пробу на жесткость воды, байпасная перемычка снабжена приемным вентилем. Кроме того, имеется присоединительное отверстие G 1/2, закрытое заглушкой, на которое можно монтировать дренажный вентиль для забора неумягченной воды (например, для сада). Оба вентиль можно монтировать на любую сторону арматуры.

Преимущества:

Компактная арматура со всеми необходимыми функциями со встроенным разделяющим устройством для подключения установки умягчения воды.

Исполнение:

Корпус и внутренние части из латуни, текстильное уплотнение из пербунановой смеси.

Арт. №: 610 50 08

Байпасная перемычка PN 10, диаметр 1"

Значение kv:

Вентили 1 и 2 закрыты, вентиль 3 открыт = значение kv 7,2
 Вентили 1 и 2 открыты, вентиль 3 открыт = значение kv 8,8
 Коэффициент kv показывает расход в м³/ч при перепаде давления 1 бар.

Расчет расхода (пример):

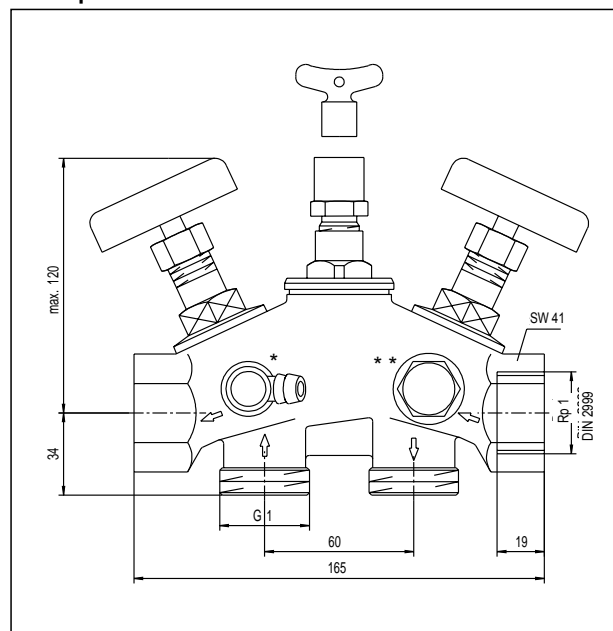
$$Q = k_v \times \sqrt{\Delta p}$$

$$k_v = 8,8$$

$$\Delta p = 0,1 \text{ бар}$$

$$8,8 \times \sqrt{0,1} = 2,78 \text{ м}^3$$

Размеры:



* Приемный вентиль для пробы на жесткость воды

** возможность подключения дренажного вентиля G 1/2

Разрез:

