

Область применения:

Система обвязки котла Oventrop „Regumat-180“ для малозатратного и быстрого присоединения котла к системе отопления.

Технические достоинства:

- смонтированный блок для обвязки насоса длиной 180 мм
- высококачественные материалы
- блок в изоляции
- простой монтаж с помощью набора присоединительных втулок
- уплотнения из льна не требуется

Указания:

Требование **EnEV** от 2/2002: для отопительных систем с нагрузкой до 25 кВт можно применять насосы без частотного регулирования. С нагрузкой свыше 25 кВт необходимо применять циркуляционные насосы с частотным регулированием.



Варианты системы Regumat-180:

Система „Regumat-180“ поставляется в стандартном исполнении „Regumat S-180“ или с перепускным клапаном и/или смесителем (с сервомотором).

	Исполнение <u>без</u> смесителя		Исполнение <u>со</u> смесителем					
	„Regumat S-180“	„Regumat SB-180“	„Regumat M3-180“	„Regumat M3B-180“	„Regumat M3H-180“	„Regumat M4-180“	„Regumat M4B-180“	„Regumat M4H-180“
Запорный узел 2 шаровых крана и 2 термометра (без перепускного клапана)	X		X		X	X		X
Запорный узел с перепускным клапаном (с преднастройкой) 2 шаровых крана и 2 термометра		X		X			X	
Обратный клапан	X	X	X	X	X	X	X	X
Трехходовой смеситель с сервомотором (подходит для обычной котельной автоматики)			X	X				
Трехходовой смеситель с ручным регулированием					X			
Четырехходовой смеситель с сервомотором (подходит для обычной котельной автоматики)						X	X	
Четырехходовой смеситель с ручным регулированием								X
Изоляция	X	X	X	X	X	X	X	X

Описание: „Regumat S-180“ Ду 25

Блок для присоединения котла к системе отопления. Состоит из: запорного узла с 2 шаровыми кранами для отключения контура отопления. 2 термометров для контроля температуры в прямой и обратной линии. Присоединительной трубки с обратным клапаном на обратной линии. Изоляция.

Шаровые краны: корпус и шпindel из латуни с двойным уплотнительным кольцом. Шарик из латуни, хромированный, фторопластовое (PTFE) уплотнение шарика, накидные гайки из латуни.

Присоединение: со стороны котла и системы 1 1/2 НР с накидными гайками для набора присоединительных втулок.

Ду 25

макс. рабочая температура: 110 °С

макс. рабочее давление: 10 бар

диапазон температур: 20 °С - 100 °С

давление открытия обратного клапана: 20 мбар

$K_v = 7,4$

Присоединение насоса: для насосов с НР 1 1/2, длина 180 мм.

Расстояние между прямой и обратной: 125 мм

Указание: блок в сборе, подающая справа, подающую и обратную можно поменять местами (см. инструкцию по монтажу).

Описание: „Regumat SB-180“ Ду 25

Блок для присоединения котла к системе отопления. Состоит из: запорного узла с двумя шаровыми кранами для отключения контура отопления, со встроенным перепускным клапаном с преднастройкой. 2 термометров для контроля температуры в прямой и обратной линии. Присоединительной трубки с обратным клапаном на обратной линии. Изоляция.

Шаровые краны: корпус и шпindel из латуни с двойным уплотнительным кольцом. Шарик из латуни, хромированный, фторопластовое (PTFE) уплотнение шарика, накидные гайки из латуни.

Перепускной клапан: корпус и головка из латуни, пружина из нержавеющей стали, уплотнительная шайба и уплотнительное кольцо из диенового каучука (EPDM).

Присоединение: со стороны котла и системы 1 1/2 НР с накидными гайками для набора присоединительных втулок.

Ду 25

макс. рабочая температура: 110 °С

макс. рабочее давление: 10 бар

диапазон температур: 20 °С - 100 °С

давление открытия обратного клапана: 20 мбар

Перепускной клапан

диапазон настройки: 50 – 400 мбар

$K_v = 7,4$ при закрытом перепускном клапане

Присоединение насоса: для насосов с НР 1 1/2, длина 180 мм.

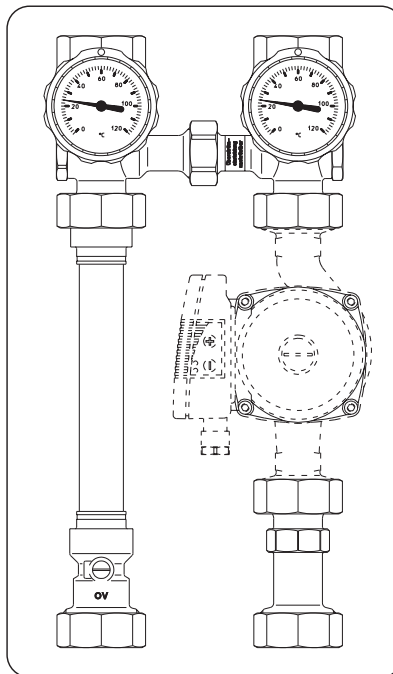
Расстояние между прямой и обратной: 125 мм

Указание: блок в сборе, подающая справа, подающую и обратную можно поменять местами (см. инструкцию по монтажу).

Функции:

„Regumat S-180“ для отключения контура отопления имеет запорный узел со встроенными в рукоятки термометрами. На обратной линии - присоединительная трубка с обратным клапаном. В случае необходимости Regumat может быть дооборудован перепускным клапаном.

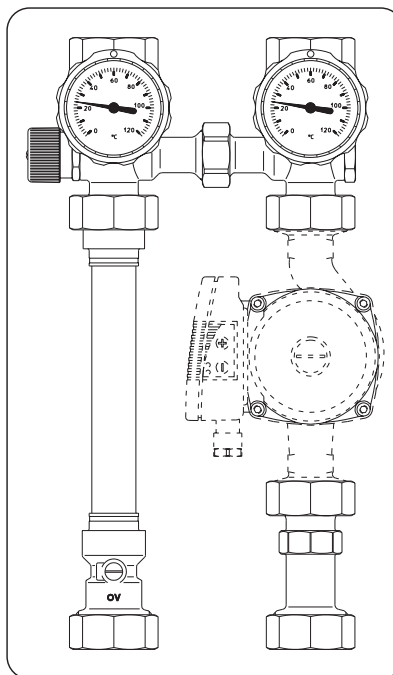
Встроенный в обратную линию обратный клапан предотвращает обратную циркуляцию.



„Regumat S-180“

Функции:

„Regumat SB-180“ по размерам соответствует „Regumat S-180“. Дополнительно имеет перепускной клапан с плавной преднастройкой 50 - 400 мбар. Перепад давления в отопительном контуре ограничивается значением преднастройки.



„Regumat SB-180“

Описание: „Regumat M3-180“ Ду 25

Блок для присоединения котла к системе отопления. Состоит из: запорного узла с 2 шаровыми кранами для отключения контура отопления. 2 термометров для контроля температуры в прямой и обратной линии. Трехходового смесителя с сервомотором для регулирования температуры подачи. Присоединительной трубки с обратным клапаном на обратной линии. Изоляции.

Шаровые краны: корпус и шпindel из латуни с двойным уплотнительным кольцом. Шарик из латуни, хромированный, фторопластовое (PTFE) уплотнение шарика, накидные гайки из латуни.

Трехходовой смеситель: с настраиваемым байпасом, корпус, регулирующая вставка из латуни, вал смесителя с двойным уплотнительным кольцом.

Присоединение: со стороны котла и системы 1¹/₂ НР с накидными гайками для набора присоединительных втулок.

Ду 25

макс. рабочая температура: 110 °С

макс. рабочее давление: 10 бар

диапазон температур: 20 °С - 100 °С

давление открытия обратного клапана: 20 мбар

K_v = 4,3

Присоединение насоса: для насосов с НР 1¹/₂, длина 180 мм.

Сервомотор: напряжение 230 В, время рабочего хода, если угол поворота 90° - 2 минуты, длина кабеля 2,2 м.

Расстояние между прямой и обратной: 125 мм

Указание: блок в сборе, подающая справа, подающую и обратную можно поменять местами (см. инструкцию по монтажу).

Описание: „Regumat M3B-180“ Ду 25

Блок для присоединения котла к системе отопления. Состоит из: запорного узла с двумя шаровыми кранами для отключения контура отопления, со встроенным перепускным клапаном с преднастройкой. 2 термометров для контроля температуры в прямой и обратной линии. Трехходового смесителя с сервомотором для регулирования температуры подачи. Присоединительной трубки с обратным клапаном на обратной линии. Изоляции.

Шаровые краны: корпус и шпindel из латуни с двойным уплотнительным кольцом. Шарик из латуни, хромированный, фторопластовое (PTFE) уплотнение шарика, накидные гайки из латуни.

Трехходовой смеситель: с настраиваемым байпасом, корпус, регулирующая вставка из латуни, вал смесителя с двойным уплотнительным кольцом.

Присоединение: со стороны котла и системы 1¹/₂ НР с накидными гайками для набора присоединительных втулок.

Ду 25

макс. рабочая температура: 110 °С

макс. рабочее давление: 10 бар

диапазон температур: 20 °С - 100 °С

давление открытия обратного клапана: 20 мбар

Перепускной клапан

диапазон настройки: 50 – 400 мбар

K_v = 4,3 при закрытом перепускном клапане

Присоединение насоса: для насосов с НР 1¹/₂, длина 180 мм.

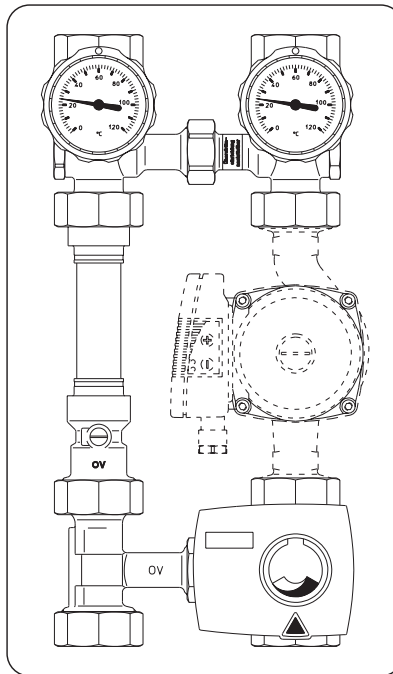
Сервомотор: напряжение 230 В, время рабочего хода, если угол поворота 90° - 2 минуты, длина кабеля 2,2 м.

Расстояние между прямой и обратной: 125 мм

Указание: блок в сборе, подающая справа, подающую и обратную можно поменять местами (см. инструкцию по монтажу).

Функции:

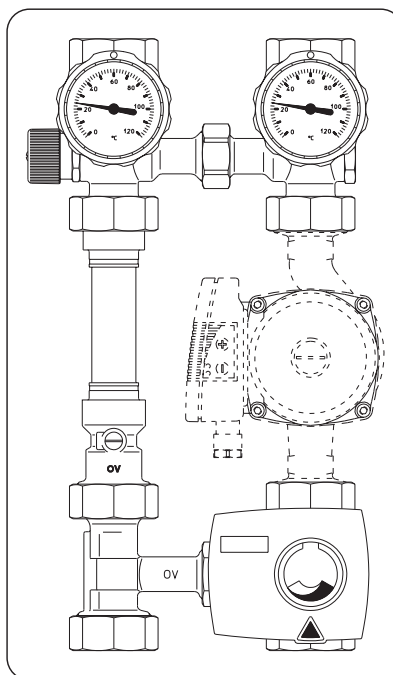
„Regumat M3-180“ по размерам соответствует „Regumat S-180“, дополнительно с трехходовым смесителем с сервомотором. Трехходовой смеситель служит для регулирования температуры подачи и дополнительно имеет вручную преднастраиваемый байпас. Через байпас часть теплоносителя из обратной подмешивается в подающую линию, чтобы напр. снизить температуру подачи в контур напольного отопления.



„Regumat M3-180“

Функции:

„Regumat M3B-180“ по размерам соответствует „Regumat M3-180“. Дополнительно имеет перепускной клапан с плавной преднастройкой 50 - 400 мбар. Перепад давления в отопительном контуре ограничивается значением преднастройки.



„Regumat M3B-180“

Описание: „Regumat M3H-180“ Ду 25

Блок для присоединения котла к системе отопления. Состоит из: запорного узла с двумя шаровыми кранами для отключения контура отопления. 2 термометров для контроля температуры в прямой и обратной линии. Трехходового смесителя для регулирования температуры подачи. Присоединительной трубки с обратным клапаном на обратной линии. Циркуляционного насоса. Изоляции.

Шаровые краны: корпус и шпindel из латуни с двойным уплотнительным кольцом. Шарик из латуни, хромированный, фторопластовое (PTFE) уплотнение шарика, накладки гайки из латуни.

Трехходовой смеситель: с настраиваемым байпасом, корпус, регулирующая вставка из латуни, вал смесителя с двойным уплотнительным кольцом.

Присоединение: со стороны котла и системы 1^{1/2} НР с насадными гайками для набора присоединительных втулок.

Ду 25

макс. рабочая температура: 110 °С

макс. рабочее давление: 10 бар

диапазон температур: 20 °С - 100 °С

давление открытия обратного клапана: 20 мбар

$K_v = 4,3$

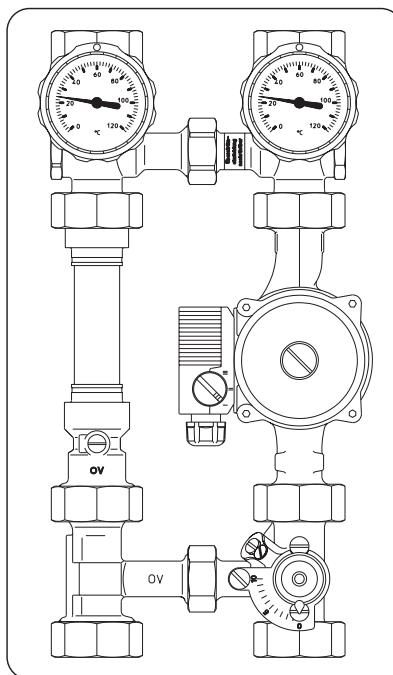
Присоединение насоса: для насосов с НР 1^{1/2}, длина 180 мм.

Расстояние между прямой и обратной: 125 мм

Указание: блок в сборе, подающая справа, подающую и обратную можно поменять местами (см. инструкцию по монтажу).

Функции:

„Regumat M3H-180“ по размерам соответствует „Regumat M3-180“ без сервомотора. Трехходовой смеситель настраивается вручную.



„Regumat M3H-180“

Описание: „Regumat M4-180“ Ду 25

Блок для присоединения котла к системе отопления. Состоит из: запорного узла с 2 шаровыми кранами для отключения контура отопления. 2 термометров для контроля температуры в прямой и обратной линии. Четырехходового смесителя с сервомотором для регулирования температуры подачи. Присоединительной трубки с обратным клапаном на обратной линии. Изоляции.

Шаровые краны: корпус и шпindel из латуни с двойным уплотнительным кольцом. Шарик из латуни, хромированный, фторопластовое (PTFE) уплотнение шарика, накидные гайки из латуни.

Четырехходовой смеситель: с настраиваемым байпасом, корпус, регулирующая вставка из латуни, вал смесителя с двойным уплотнительным кольцом.

Присоединение: со стороны котла и системы 1¹/₂ НР с накидными гайками для набора присоединительных втулок.

Ду 25

макс. рабочая температура: 110 °С

макс. рабочее давление: 10 бар

диапазон температур: 20 °С - 100 °С

давление открытия обратного клапана: 20 мбар

K_v = 4,2

Присоединение насоса: для насосов с НР 1¹/₂, длина 180 мм.

Сервомотор: напряжение 230 В, время рабочего хода, если угол поворота 90° - 2 минуты, длина кабеля 2,2 м.

Расстояние между прямой и обратной: 125 мм

Указание: блок в сборе, подающая справа, подающую и обратную можно поменять местами (см. инструкцию по монтажу).

Описание: „Regumat M4B-180“ Ду 25

Блок для присоединения котла к системе отопления. Состоит из: запорного узла с двумя шаровыми кранами для отключения контура отопления, со встроенным перепускным клапаном с преднастройкой. 2 термометров для контроля температуры в прямой и обратной линии. Четырехходового смесителя с сервомотором для регулирования температуры подачи. Присоединительной трубки с обратным клапаном на обратной линии. Изоляции.

Шаровые краны: корпус и шпindel из латуни с двойным уплотнительным кольцом. Шарик из латуни, хромированный, фторопластовое (PTFE) уплотнение шарика, накидные гайки из латуни.

Четырехходовой смеситель: с настраиваемым байпасом, корпус, регулирующая вставка из латуни, вал смесителя с двойным уплотнительным кольцом.

Присоединение: со стороны котла и системы 1¹/₂ НР с накидными гайками для набора присоединительных втулок.

Ду 25

макс. рабочая температура: 110 °С

макс. рабочее давление: 10 бар

диапазон температур: 20 °С - 100 °С

давление открытия обратного клапана: 20 мбар

Перепускной клапан

диапазон настройки: 50 – 400 мбар

K_v = 4,3 при закрытом перепускном клапане

Присоединение насоса: для насосов с НР 1¹/₂, длина 180 мм.

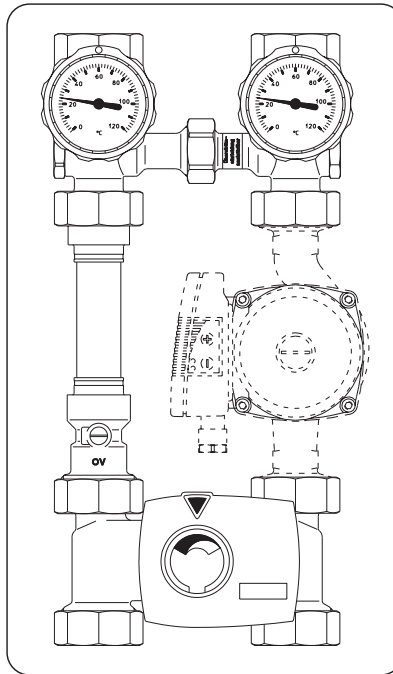
Сервомотор: напряжение 230 В, время рабочего хода, если угол поворота 90° - 2 минуты, длина кабеля 2,2 м.

Расстояние между прямой и обратной: 125 мм

Указание: блок в сборе, подающая справа, подающую и обратную можно поменять местами (см. инструкцию по монтажу).

Функции:

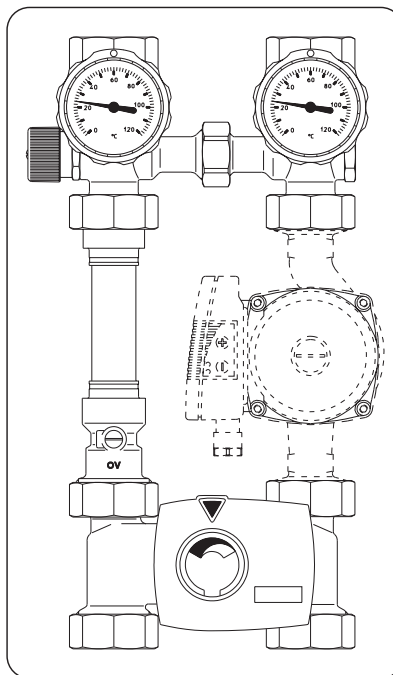
„Regumat M4-180“ по размерам соответствует „Regumat S-180“, дополнительно с четырехходовым бронзовым смесителем с сервомотором. Четырехходовой смеситель служит для регулирования температуры подачи и одновременно повышает температуру обратки котла. Встроенный в смеситель байпас понижает температуру на выходе из котла до необходимой в системе, напр. в контуре напольного отопления. Через байпас теплоноситель из обратной линии постоянно подмешивается в подающую.



„Regumat M4-180“

Функции:

„Regumat M4B-180“ по размерам соответствует „Regumat M4-180“. Дополнительно имеет перепускной клапан с плавной преднастройкой 50 - 400 мбар. Перепад давления в отопительном контуре ограничивается значением преднастройки.



„Regumat M4B-180“

Описание: „Regumat M4H-180“ Ду 25

Блок для присоединения котла к системе отопления. Состоит из: запорного узла с двумя шаровыми кранами для отключения контура отопления. 2 термометров для контроля температуры в прямой и обратной линии. Четырехходового смесителя для регулирования температуры подачи. Присоединительной трубки с обратным клапаном на обратной линии. Циркуляционного насоса. Изоляции.

Шаровые краны: корпус и шпindel из латуни с двойным уплотнительным кольцом. Шарик из латуни, хромированный, фторопластовое (PTFE) уплотнение шарика, накидные гайки из латуни.

Четырехходовой смеситель: с настраиваемым байпасом, корпус, регулирующая вставка из латуни, вал смесителя с двойным уплотнительным кольцом.

Присоединение: со стороны котла и системы 1¹/₂ НР с накидными гайками для набора присоединительных втулок.

Ду 25

макс. рабочая температура: 110 °С

макс. рабочее давление: 10 бар

диапазон температур: 20 °С - 100 °С

давление открытия обратного клапана: 20 мбар

$k_v = 4,2$

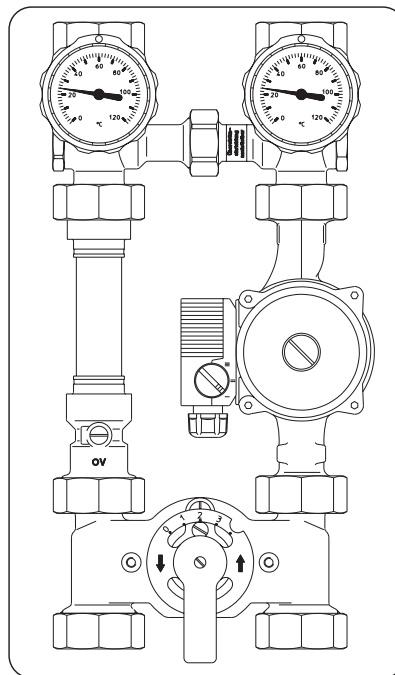
Присоединение насоса: для насосов с НР 1¹/₂, длина 180 мм.

Расстояние между прямой и обратной: 125 мм

Указание: блок в сборе, подающая справа, подающую и обратную можно поменять местами (см. инструкцию по монтажу).

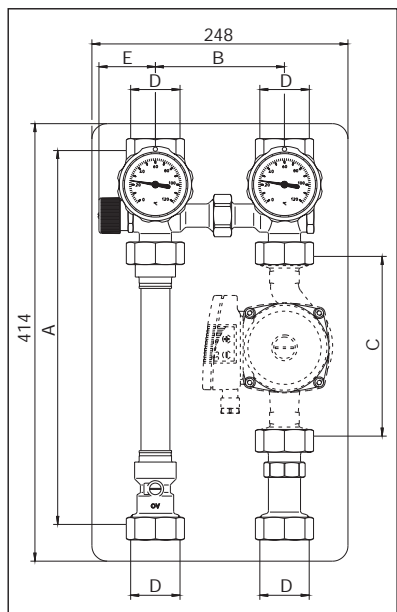
Функции:

„Regumat M4H-180“ по размерам соответствует „Regumat M4-180“ без сервомотора. Четырехходовой смеситель настраивается вручную.

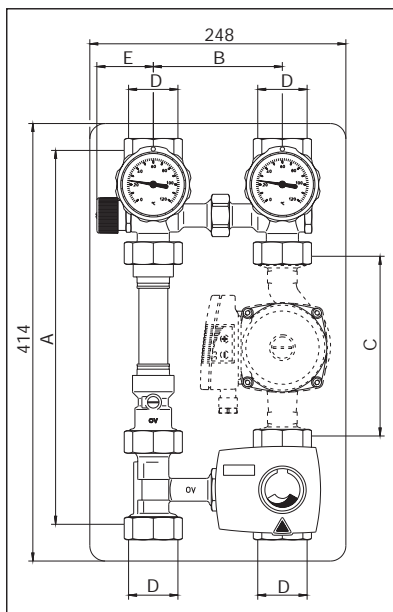


„Regumat M4H-180“

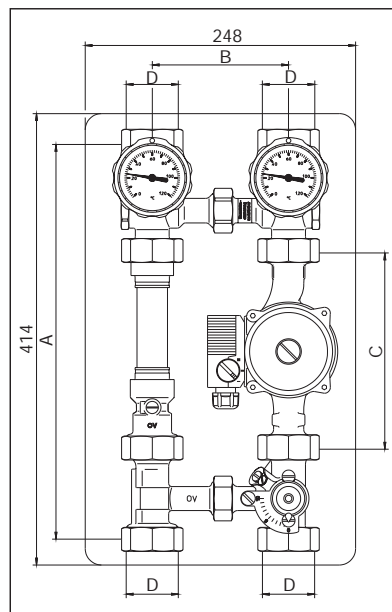
Размеры „Regumat-180“:



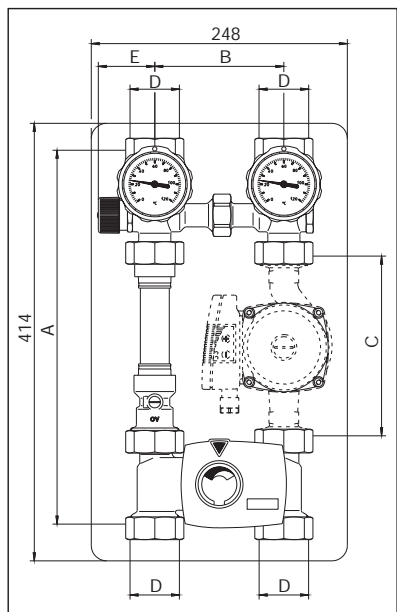
„Regumat SB-180“



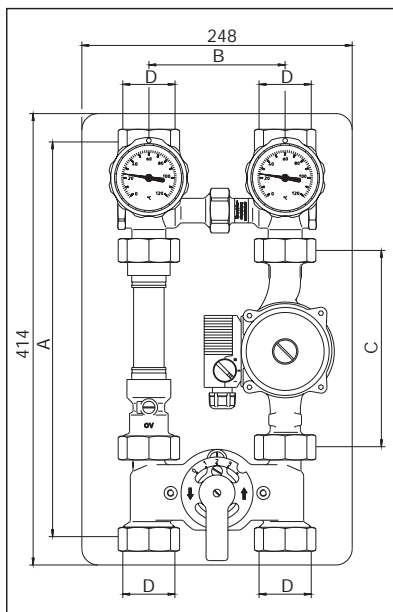
„Regumat M3B-180“



„Regumat M3H-180“



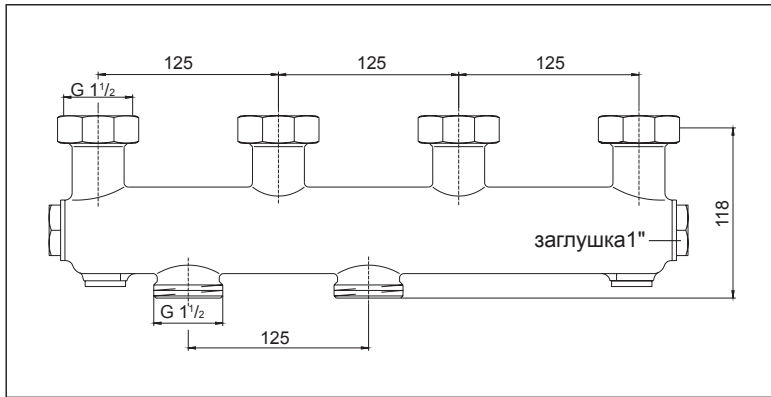
„Regumat M4B-180“



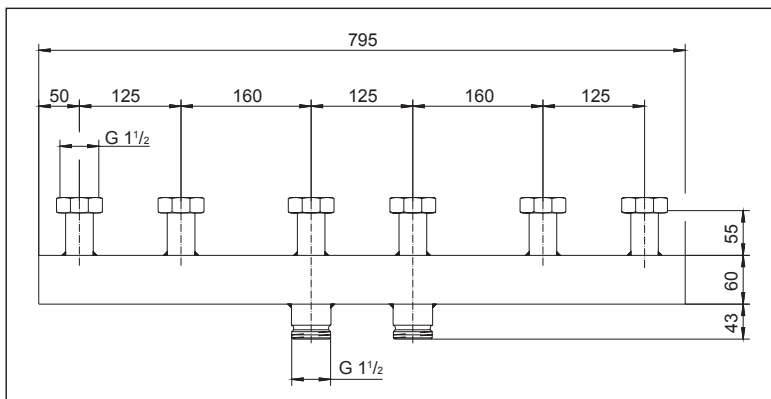
„Regumat M4H-180“

A	B	C	D	E	Наборы присоединительных втулок
362	125	180	G 1 1/2	макс. 62	Втулки под пайку Ø 28 мм Резбовые втулки с ВР 1" Втулки под сварку 1"

Размеры гребенок:



для присоединения двух Regumat



для присоединения трех Regumat

Диаграммы расходов для „Regumat-180“:

исполнение со смесителем (M3-180, M3B-180, M3H-180, M4-180 und M4B-180, M4H-180) - смеситель полностью открыт.

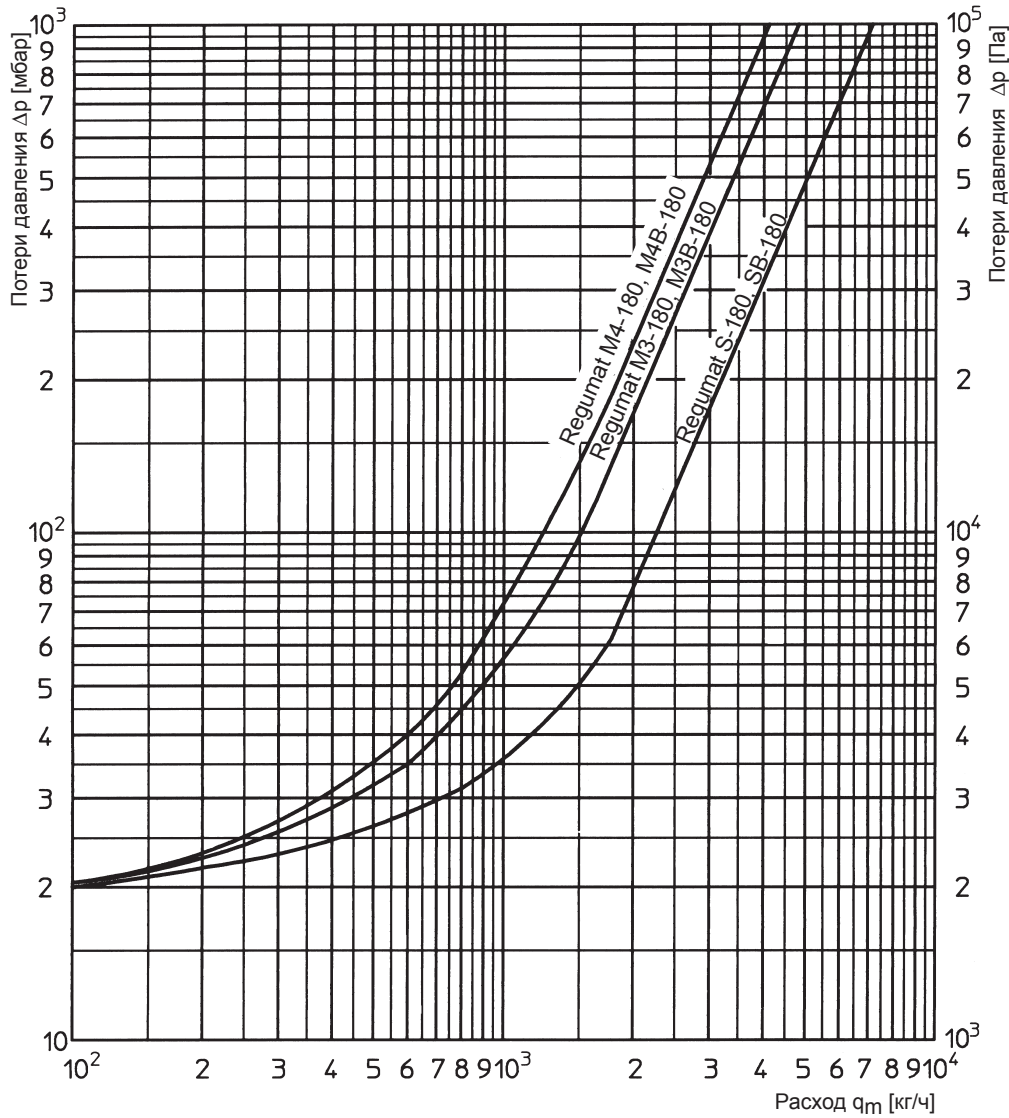
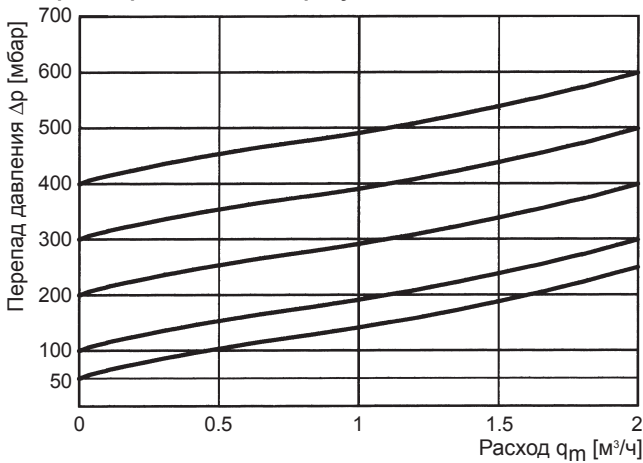
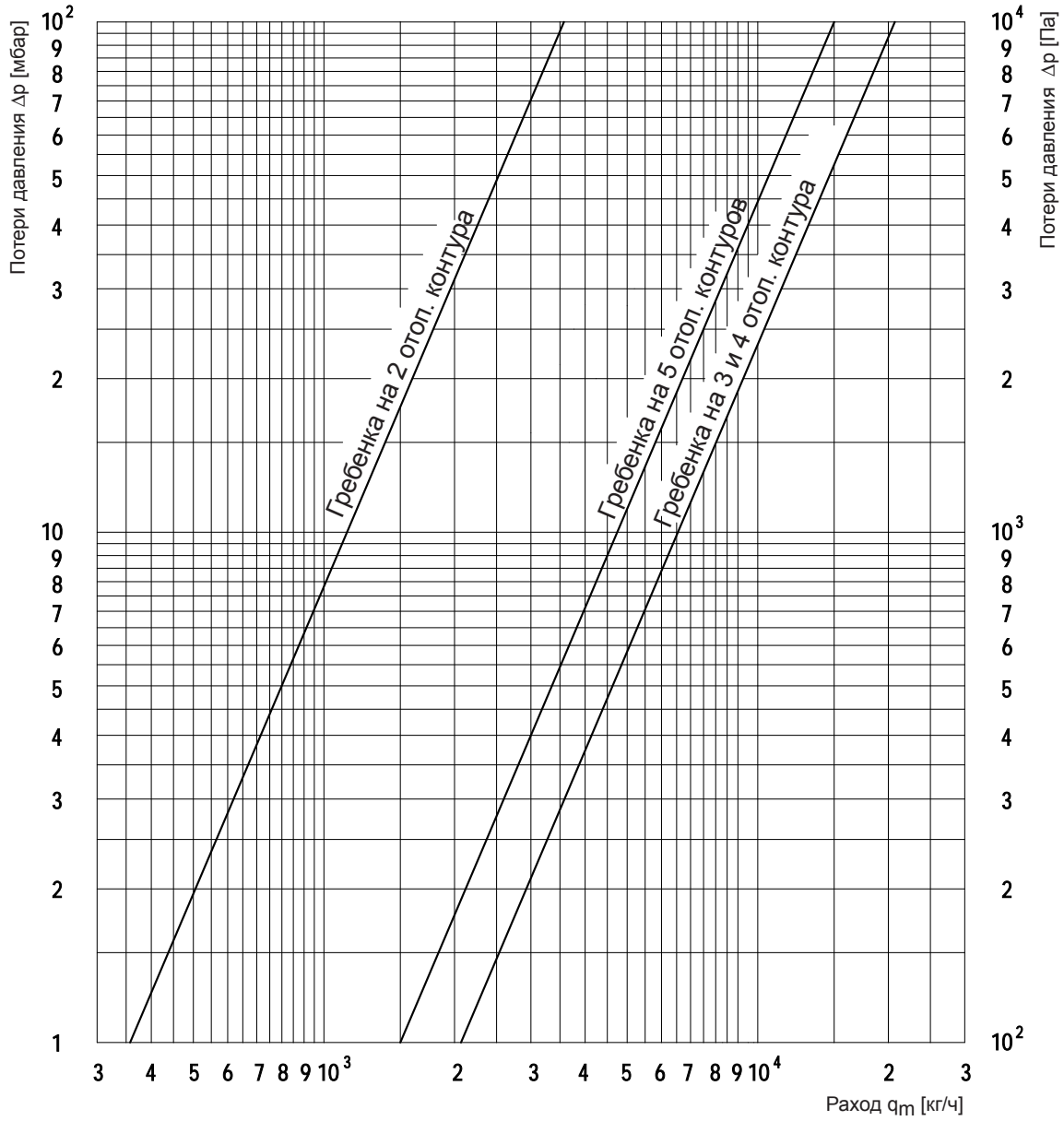


Диаграмма расходов для перепускного клапана:



Диаграммы расходов для гребенок:



Фирма оставляет за собой право на технические изменения.

Раздел каталога 6
ti 175-0/10/MW
Данные 2006