

## Система обвязки котла „Regumat-130“ Ду 25

Технические данные

### Область применения:

Система обвязки котла Oventrop „Regumat-130“ - длина насоса 130 мм - для простого и быстрого присоединения котла к системе отопления даже в стесненных условиях.

### Технические достоинства:

- смонтированный блок для обвязки насоса длиной 130 мм
- высококачественные материалы
- блок в изоляции
- простой монтаж с помощью набора присоединительных втулок
- уплотнения из льна не требуется
- прямую и обратную можно поменять индивидуально на месте

### Указания:

Требование **EnEV** от 2/2002: для отопительных систем с нагрузкой до 25 кВт можно применять насосы без частотного регулирования. С нагрузкой свыше 25 кВт необходимо применять циркуляционные насосы с частотным регулированием.

### Варианты системы „Regumat-130“ :

Система „Regumat-130“ поставится в стандартном исполнении „Regumat S-130“ или с перепускным клапаном и/или смесителем (ручным или с сервомотором).



	исполнение без смесителя		исполнение со смесителем						
	„Regumat S-130“	„Regumat SB-130“	„Regumat M3-130“	„Regumat M3B-130“	„Regumat M3H-130“	„Regumat M4-130“	„Regumat M4B-130“	„Regumat M4H-130“	„Regumat F-130“
Запорный узел с термометром (без перепускного клапана)	X		X		X	X		X	
Запорный узел с термометром и настр. перепускным клапаном		X		X			X		
Запорный узел с термометром и гильзой для погружного датчика									X
Трехходовой смеситель с темп. регулятором и погружным датчиком									X
Трубка с обратным клапаном	X	X	X	X	X	X	X	X	X
Трехходовой смеситель с сервомотором (для обычной котельной автоматики)			X	X					
Трехходовой смеситель с ручным регулированием					X				
Четырехходовой смеситель с сервомотором (для обычной котельной автоматики)						X	X		
Четырехходовой смеситель с ручным регулированием								X	
Удлиняющая вставка	X	X							
Изоляция	X	X	X	X	X	X	X	X	X
Электр. накладной регулятор для отключ. насоса									X

### Описание: „Regumat S-130“ Ду 25

Блок для присоединения котла к системе отопления.

Состоит из: запорного узла с 2 шаровыми кранами для отключения контура отопления, с двумя встроенными в рукоятки термометрами для контроля температуры в прямой и обратной линии. Обратного клапана на обратной линии, предотвращающего обратную циркуляцию. Изоляции с маркерами (красный, синий) для обозначения прямой и обратной линии.

Шаровые краны: корпус и шпindel из латуни с двойным уплотнительным кольцом. Шарик из латуни, хромированный, фторопластовое (PTFE) уплотнение шарика, накидные гайки из латуни. Термометр встроен в рукоятку, с указателем открытого и закрытого положения.

Присоединение: со стороны котла и системы 1<sup>1</sup>/<sub>2</sub> HP с накидными гайками для набора присоединительных втулок, плоское уплотнение.

Ду 25

макс. рабочая температура: 110 °С

макс. рабочее давление: 10 бар

диапазон температур: 20 °С - 120 °С

давление открытия обратного клапана: 20 мбар

$K_v = 7,4$

Присоединение насоса: для насосов с HP 1<sup>1</sup>/<sub>2</sub>, длина 130 мм.

Расстояние между прямой и обратной: 125 мм

Указание: блок в сборе, подающая справа, подающую и обратную можно поменять местами (см. инструкцию по монтажу).

### Описание: „Regumat SB-130“ Ду 25

Блок для присоединения котла к системе отопления.

Состоит из: запорного узла с двумя шаровыми кранами для отключения контура отопления, с двумя встроенными в рукоятки термометрами для контроля температуры прямой и обратной, со встроенным перепускным клапаном с преднастройкой. Обратного клапана на обратной линии, предотвращающим обратную циркуляцию. Изоляции с маркерами (красный, синий) для обозначения прямой и обратной линии.

Шаровые краны: корпус и шпindel из латуни с двойным уплотнительным кольцом. Шарик из латуни, хромированный, фторопластовое (PTFE) уплотнение шарика, накидные гайки из латуни. Термометр встроен в рукоятку, с указателем открытого и закрытого положения.

Перепускной клапан: корпус и головка из латуни, пружина из нержавеющей стали, уплотнительная шайба и уплотнительное кольцо из диенового каучука (EPDM).

Присоединение: со стороны котла и системы 1<sup>1</sup>/<sub>2</sub> HP с накидными гайками для набора присоединительных втулок, плоское уплотнение.

Ду 25

макс. рабочая температура: 110 °С

макс. рабочее давление: 10 бар

диапазон температур: 20 °С - 120 °С

давление открытия обратного клапана: 20 мбар

Перепускной клапан

диапазон настройки: 50 – 400 мбар

$K_v = 7,4$  при закрытом перепускном клапане

Присоединение насоса: для насосов с HP 1<sup>1</sup>/<sub>2</sub>, длина 130 мм.

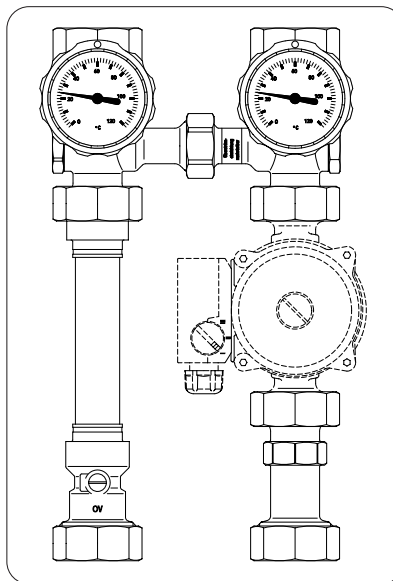
Расстояние между прямой и обратной: 125 мм

Указание: блок в сборе, подающая справа, подающую и обратную можно поменять местами (см. инструкцию по монтажу).

### Функции:

„Regumat S-130“ служит для присоединения отопительного контура. Состоит из запорного узла со встроенными в рукоятки термометрами, удлиняющей вставки. В случае необходимости Regumat может быть дооборудован перепускным клапаном.

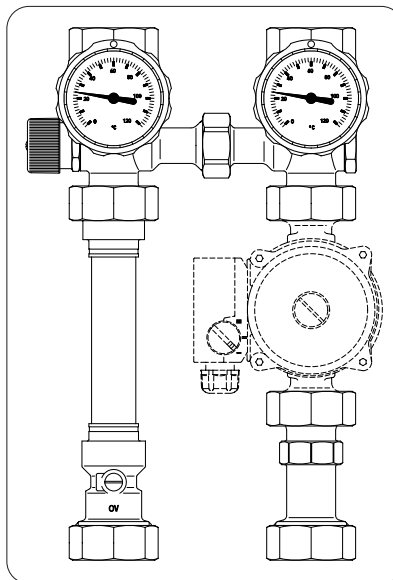
Встроенный в обратную линию обратный клапан предотвращает обратную циркуляцию.



„Regumat S-130“

### Функции:

„Regumat SB-130“ по размерам соответствует „Regumat S-130“. Дополнительно имеет перепускной клапан с плавной преднастройкой 50 - 400 мбар. Перепад давления в отопительном контуре ограничивается значением преднастройки.



„Regumat SB-130“

### Описание: „Regumat M3-130“ Ду 25

Блок для присоединения котла к системе отопления. Состоит из: запорного узла с 2 шаровыми кранами для отключения контура отопления, с двумя встроенными в рукоятки термометрами для контроля температуры в прямой и обратной линии. Обратного клапана на обратной линии, предотвращающего обратную циркуляцию. Трехходового смесителя с сервомотором для регулирования температуры подачи. Изоляции с маркерами (красный, синий) для обозначения прямой и обратной линии.

**Шаровые краны:** корпус и шпindel из латуни с двойным уплотнительным кольцом. Шарик из латуни, хромированный, фторопластовое (PTFE) уплотнение шарика, накладки гайки из латуни. Термометр встроен в рукоятку, с указателем открытого и закрытого положения.

**Трехходовой смеситель:** с настраиваемым байпасом, корпус, регулирующая вставка из латуни, вал смесителя с двойным уплотнительным кольцом.

**Присоединение:** со стороны котла и системы 1 1/2 НР с накладными гайками для набора присоединительных втулок, плоское уплотнение.

### Ду 25

макс. рабочая температура: 110 °С

макс. рабочее давление: 10 бар

диапазон температур: 20 °С - 120 °С

давление открытия обратного клапана: 20 мбар

$K_v = 4,3$

**Присоединение насоса:** для насосов с НР 1 1/2, длина 130 мм.

**Сервомотор:** напряжение 230 В, время рабочего хода, если угол поворота 90° - 2 минуты, длина кабеля 2,2 м.

**Расстояние между прямой и обратной:** 125 мм

**Указание:** блок в сборе, подающая справа, подающую и обратную можно поменять местами (переустановки сервомотора не требуется см. инструкцию по монтажу).

### Описание: „Regumat M3B-130“ Ду 25

Блок для присоединения котла к системе отопления. Состоит из: запорного узла с двумя шаровыми кранами для отключения контура отопления, с двумя встроенными в рукоятки термометрами для контроля температуры прямой и обратной, со встроенным перепускным клапаном с преднастройкой. Обратного клапана на обратной линии, предотвращающим обратную циркуляцию. Трехходового смесителя с сервомотором для регулирования температуры подачи. Изоляции с маркерами (красный, синий) для обозначения прямой и обратной линии.

**Шаровые краны:** корпус и шпindel из латуни с двойным уплотнительным кольцом. Шарик из латуни, хромированный, фторопластовое (PTFE) уплотнение шарика, накладки гайки из латуни. Термометр встроен в рукоятку, с указателем открытого и закрытого положения.

**Трехходовой смеситель:** с настраиваемым байпасом, корпус, регулирующая вставка из латуни, вал смесителя с двойным уплотнительным кольцом.

**Присоединение:** со стороны котла и системы 1 1/2 НР с накладными гайками для набора присоединительных втулок, плоское уплотнение

### Ду 25

макс. рабочая температура: 110 °С

макс. рабочее давление: 10 бар

диапазон температур: 20 °С - 120 °С

давление открытия обратного клапана: 20 мбар

**Перепускной клапан**

диапазон настройки: 50 – 400 мбар

$K_v = 4,3$  при закрытом перепускном клапане

**Присоединение насоса:** для насосов с НР 1 1/2, длина 130 мм.

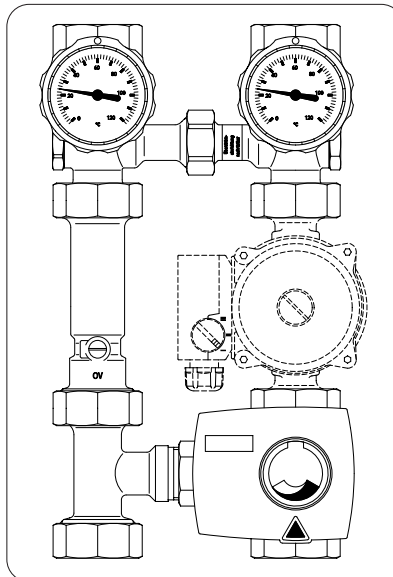
**Сервомотор:** напряжение 230 В, время рабочего хода, если угол поворота 90° - 2 минуты, длина кабеля 2,2 м.

**Расстояние между прямой и обратной:** 125 мм

**Указание:** блок в сборе, подающая справа, подающую и обратную можно поменять местами (переустановки сервомотора не требуется см. инструкцию по монтажу).

### Функции:

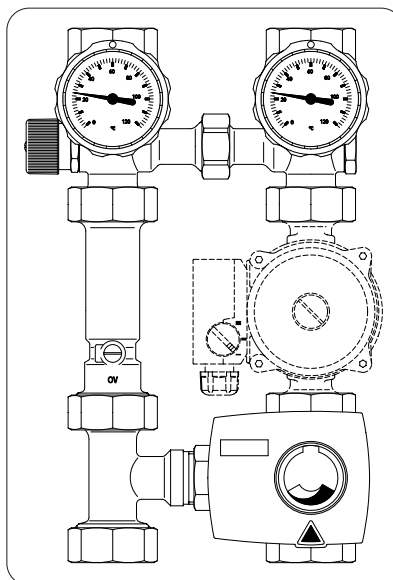
„Regumat M3-130“ по размерам соответствует „Regumat S-130“, дополнительно с трехходовым смесителем с сервомотором. Трехходовой смеситель служит для регулирования температуры подачи и дополнительно имеет ручную преднастраиваемый байпас. Через байпас часть теплоносителя из обратной подмешивается в подающую линию, чтобы напр. снизить температуру подачи в контур напольного отопления.



„Regumat M3-130“

### Функции:

„Regumat M3B-130“ по размерам соответствует „Regumat M3-130“. Дополнительно имеет перепускной клапан с плавной преднастройкой 50 - 400 мбар. Перепад давления в отопительном контуре ограничивается значением преднастройки.



„Regumat M3B-130“

### Описание: „Regumat M3H-130“ Ду 25

Блок для присоединения котла к системе отопления. Состоит из: запорного узла с 2 шаровыми кранами для отключения контура отопления, с двумя встроенными в рукоятки термометрами для контроля температуры в прямой и обратной линии. Обратного клапана на обратной линии, предотвращающего обратную циркуляцию. Трехходового смесителя для регулирования температуры подачи. Циркуляционного насоса. Изоляции с маркерами (красный, синий) для обозначения прямой и обратной линии.

Шаровые краны: корпус и шпindel из латуни с двойным уплотнительным кольцом. Шарик из латуни, хромированный, фторопластовое (PTFE) уплотнение шарика, накидные гайки из латуни. Термометр встроен в рукоятку, с указателем открытого и закрытого положения.

Трехходовой смеситель: с настраиваемым байпасом, корпус, крышка, регулирующая вставка из латуни, вал смесителя с двойным уплотнительным кольцом.

Присоединение: со стороны котла и системы 1 1/2 НР с накидными гайками для набора присоединительных втулок, плоское уплотнение.

Ду 25

макс. рабочая температура: 110 °С

макс. рабочее давление: 10 бар

диапазон температур: 20 °С - 120 °С

давление открытия обратного клапана: 20 мбар

$K_v = 4,3$

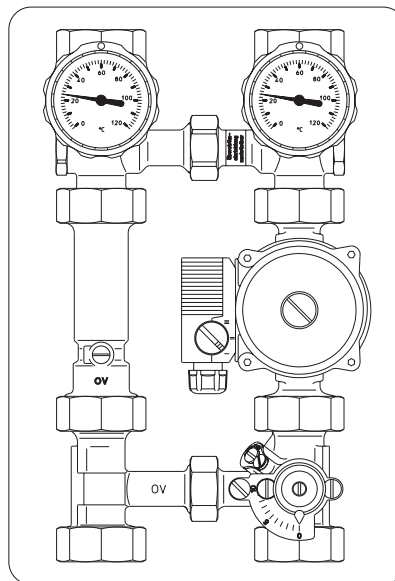
Присоединение насоса: для насосов с НР 1 1/2, длина 130 мм.

Расстояние между прямой и обратной: 125 мм

Указание: блок в сборе, подающая справа, подающую и обратную можно поменять местами (переустановки сервомотора не требуется см. инструкцию по монтажу).

### Функции:

„Regumat M3H-130“ по размерам соответствует „Regumat M3-130“ без сервомотора. Трехходовой смеситель, настраиваемый вручную.



„Regumat M3H-130“

### Описание: „Regumat M4-130“ Ду 25

Блок для присоединения котла к системе отопления. Состоит из: запорного узла с 2 шаровыми кранами для отключения контура отопления, с двумя встроенными в рукоятки термометрами для контроля температуры в прямой и обратной линии. Обратного клапана на обратной линии, предотвращающего обратную циркуляцию. Четырехходового смесителя с сервомотором для регулирования температуры подачи. Изоляции с маркерами (красный, синий) для обозначения прямой и обратной линии.

Шаровые краны: корпус и шпindel из латуни с двойным уплотнительным кольцом. Шарик из латуни, хромированный, фторопластовое (PTFE) уплотнение шарика, накидные гайки из латуни. Термометр встроен в рукоятку, с указателем открытого и закрытого положения.

Четырехходовой смеситель: с настраиваемым байпасом, корпус из бронзы, регулирующая вставка из латуни, вал смесителя с двойным уплотнительным кольцом.

Присоединение: со стороны котла и системы 1 1/2 НР с накидными гайками для набора присоединительных втулок, плоское уплотнение.

Ду 25

макс. рабочая температура: 110 °С

макс. рабочее давление: 10 бар

диапазон температур: 20 °С - 120 °С

давление открытия обратного клапана: 20 мбар

$K_v = 4,2$

Присоединение насоса: для насосов с НР 1 1/2, длина 130 мм.

Сервомотор: напряжение 230 В, время рабочего хода, если угол поворота 90° - 2 минуты, длина кабеля 2,2 м.

Расстояние между прямой и обратной: 125 мм

Указание: блок в сборе, подающая справа, подающую и обратную можно поменять местами (переустановки сервомотора не требуется см. инструкцию по монтажу).

### Описание: „Regumat M4B-130“ Ду 25

Блок для присоединения котла к системе отопления. Состоит из: запорного узла с двумя шаровыми кранами для отключения контура отопления, с двумя встроенными в рукоятки термометрами для контроля температуры прямой и обратной, со встроенным перепускным клапаном с преднастройкой. Обратного клапана на обратной линии, предотвращающего обратную циркуляцию. Четырехходового смесителя с сервомотором для регулирования температуры подачи. Изоляции с маркерами (красный, синий) для обозначения прямой и обратной линии.

Шаровые краны: корпус и шпindel из латуни с двойным уплотнительным кольцом. Шарик из латуни, хромированный, фторопластовое (PTFE) уплотнение шарика, накидные гайки из латуни. Термометр встроен в рукоятку, с указателем открытого и закрытого положения.

Четырехходовой смеситель: с настраиваемым байпасом, корпус из бронзы, регулирующая вставка из латуни, вал смесителя с двойным уплотнительным кольцом.

Присоединение: со стороны котла и системы 1 1/2 НР с накидными гайками для набора присоединительных втулок, плоское уплотнение

Ду 25

макс. рабочая температура: 110 °С

макс. рабочее давление: 10 бар

диапазон температур: 20 °С - 120 °С

давление открытия обратного клапана: 20 мбар

Перепускной клапан

диапазон настройки: 50 – 400 мбар

$K_v = 4,2$  при закрытом перепускном клапане

Присоединение насоса: для насосов с НР 1 1/2, длина 130 мм.

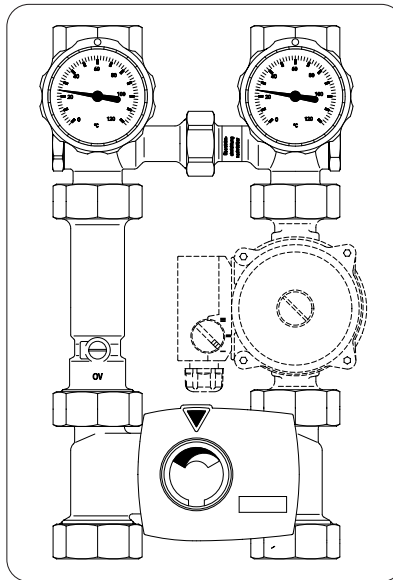
Сервомотор: напряжение 230 В, время рабочего хода, если угол поворота 90° - 2 минуты, длина кабеля 2,2 м.

Расстояние между прямой и обратной: 125 мм

Указание: блок в сборе, подающая справа, подающую и обратную можно поменять местами (переустановки сервомотора не требуется см. инструкцию по монтажу).

### Функции:

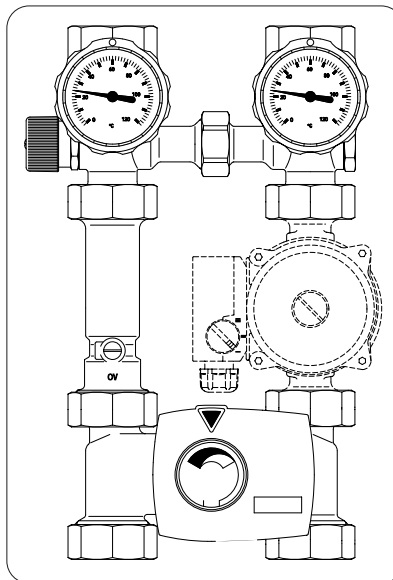
„Regumat M4-130“ по размерам соответствует „Regumat S-130“, дополнительно с четырехходовым бронзовым смесителем с сервомотором. Четырехходовой смеситель служит для регулирования температуры подачи и одновременно повышает температуру обратки котла. Встроенный в смеситель байпас понижает температуру на выходе из котла до необходимой в системе, напр. в контуре напольного отопления. Через байпас из обратной линии теплоноситель постоянно подмешивается в подающую.



„Regumat M4-130“

### Функции:

„Regumat M4B-130“ по размерам соответствует „Regumat M4-130“. Дополнительно имеет перепускной клапан с плавной преднастройкой 50 - 400 мбар. Перепад давления в отопительном контуре ограничивается значением преднастройки.



„Regumat M4B-130“

### Описание: „Regumat M4H-130“ Ду 25

Блок для присоединения котла к системе отопления. Состоит из: запорного узла с 2 шаровыми кранами для отключения контура отопления, с двумя встроенными в рукоятки термометрами для контроля температуры в прямой и обратной линии. Обратного клапана на обратной линии, предотвращающего обратную циркуляцию. Четырехходового смесителя для регулирования температуры подачи. Циркуляционного насоса. Изоляции с маркерами (красный, синий) для обозначения прямой и обратной линии.

Шаровые краны: корпус и шпindel из латуни с двойным уплотнительным кольцом. Шарик из латуни, хромированный, фторопластовое (PTFE) уплотнение шарика, накидные гайки из латуни. Термометр встроен в рукоятку, с указателем открытого и закрытого положения.

Четырехходовой смеситель: с настраиваемым байпасом, корпус из бронзы, крышка, регулирующая вставка из латуни, вал смесителя с двойным уплотнительным кольцом.

Присоединение: со стороны котла и системы 1 1/2 HP с накидными гайками для набора присоединительных втулок, плоское уплотнение.

Ду 25

макс. рабочая температура: 110 °C

макс. рабочее давление: 10 бар

диапазон температур: 20 °C - 120 °C

давление открытия обратного клапана: 20 мбар

$K_v = 4,2$

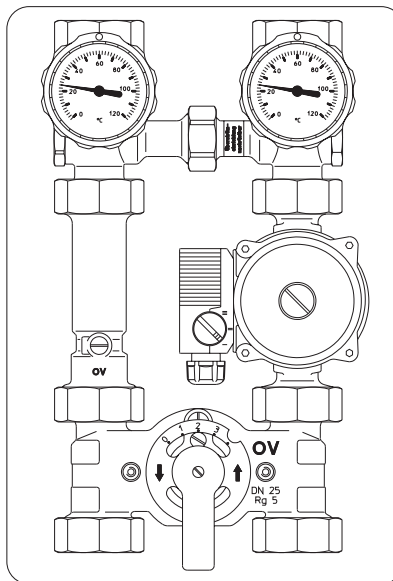
Присоединение насоса: для насосов с HP 1 1/2, длина 130 мм.

Расстояние между прямой и обратной: 125 мм

Указание: блок в сборе, подающая справа, подающую и обратную можно поменять местами (переустановки сервомотора не требуется см. инструкцию по монтажу).

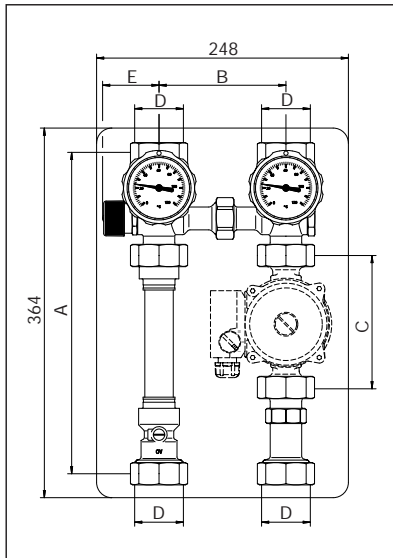
### Функции:

„Regumat M4H-130“ по размерам соответствует „Regumat M4-130“ без сервомотора. Четырехходовой смеситель, настраиваемый вручную.

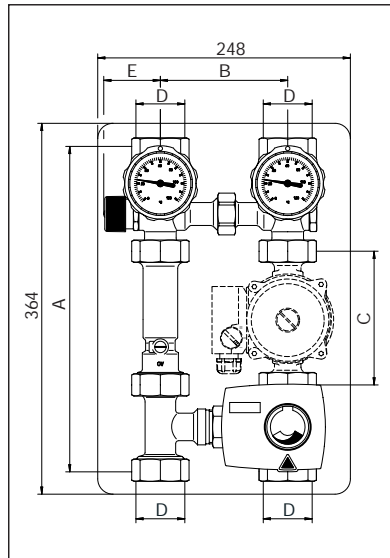


„Regumat M4H-130“

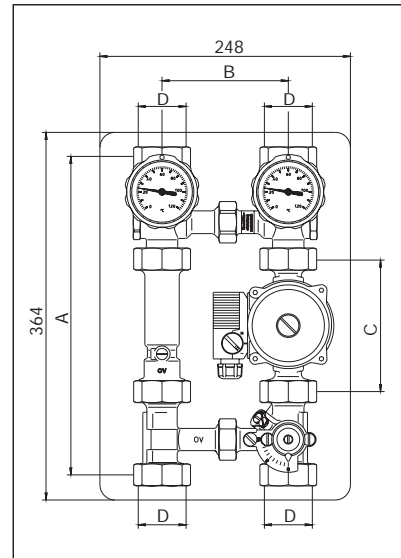
Размеры „Regumat -130“:



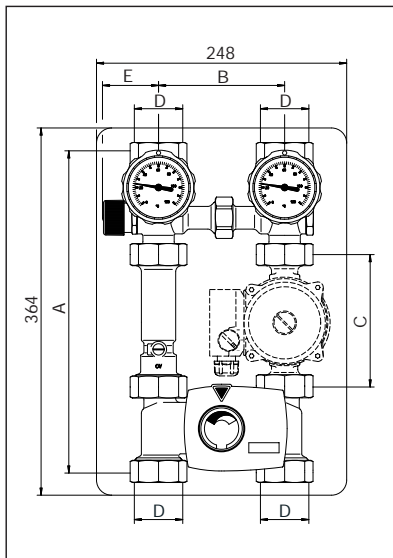
„Regumat SB-130“



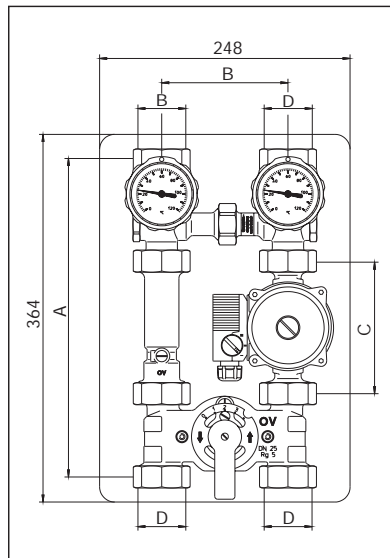
„Regumat M3B-130“



„Regumat M3H-130“



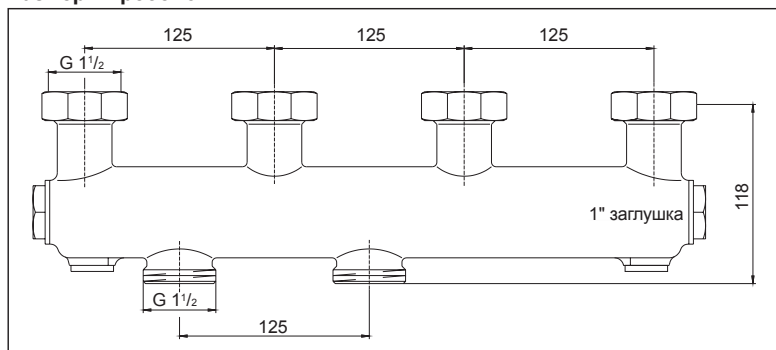
„Regumat M4B-130“



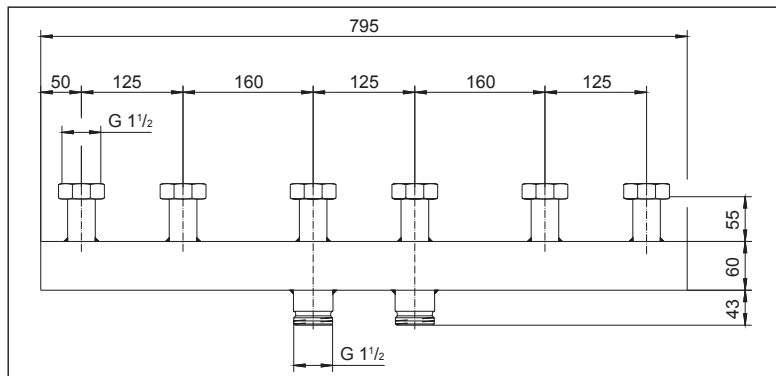
„Regumat M4H-130“

A	B	C	D	E	Набор присоединительных втулок
312	125	130	G 1 1/2	макс. 58	втулки под пайку Ø 28 мм резьбовые втулки с ВР 1" втулки под сварку 1"

### Размеры гребенок:

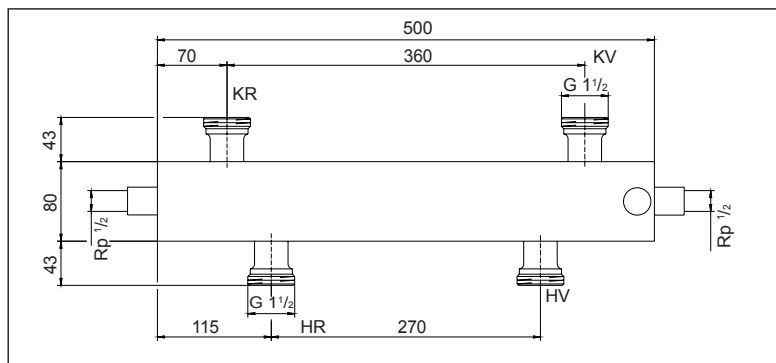


для присоединения двух Regumat



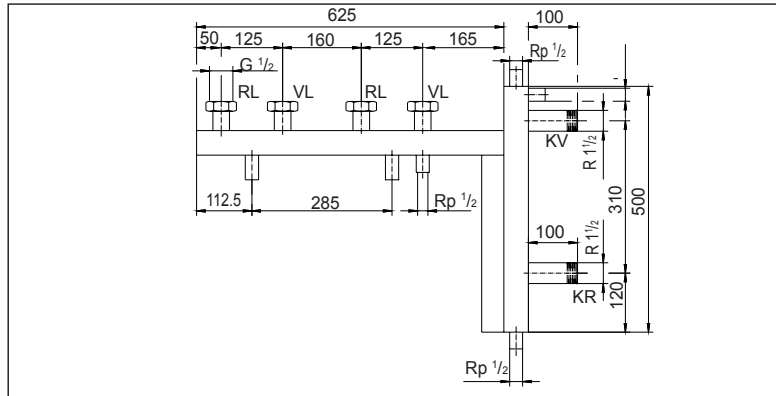
для присоединения трех Regumat

### Гидравлическая стрелка Ду 25



для гидравлического разделения отопительного контура и котла.  
с изоляцией и крепежом,  
присоединение НР 1 1/2" плоское уплотнение, расход ок. 4 м<sup>3</sup>/ч.

### Гидравлическая стрелка Unit Ду 25

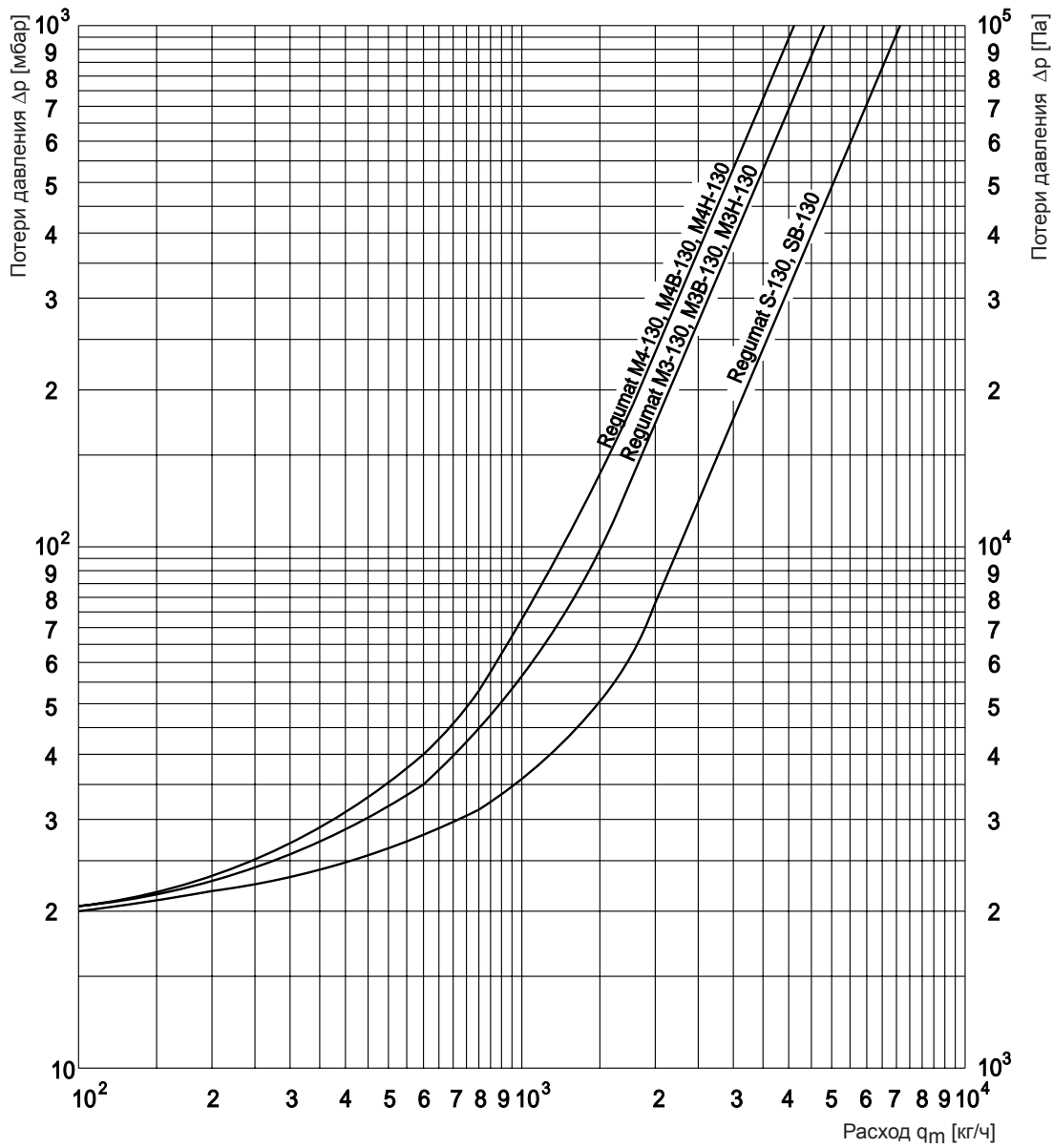


Гидравлическая стрелка с приваренной гребенкой на два отопительных контура.  
Межосевое расстояние: 125 мм с НГ 1 1/2", плоское уплотнение.  
Боковое (правое) подключение:  
межосевое расстояние (между входом и выходом) 310 мм с НР 1 1/2"  
плоское уплотнение, с изоляцией и крепежом, расход ок. 3,5 м<sup>3</sup>/ч.  
Исполнение для правого подключения на 3-5 отопительных контуров,  
а также с расходом до 7 м<sup>3</sup>/ч по запросу.

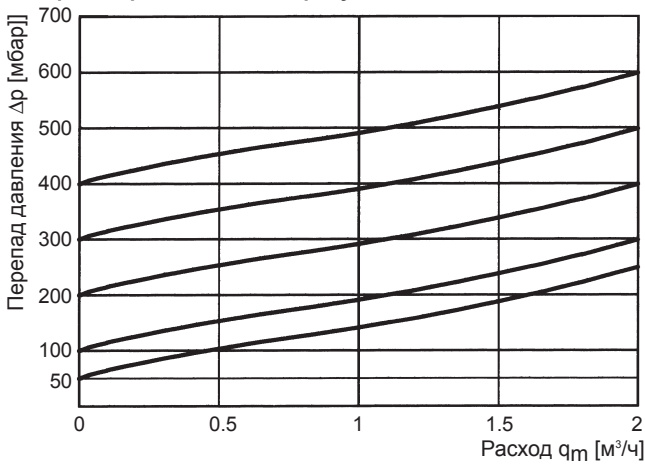


**Диаграмма расходов для „Regumat-130“:**

исполнение со смесителем (M3-130, M3B-130, M4-130 и M4B-130) - смеситель полностью открыт.



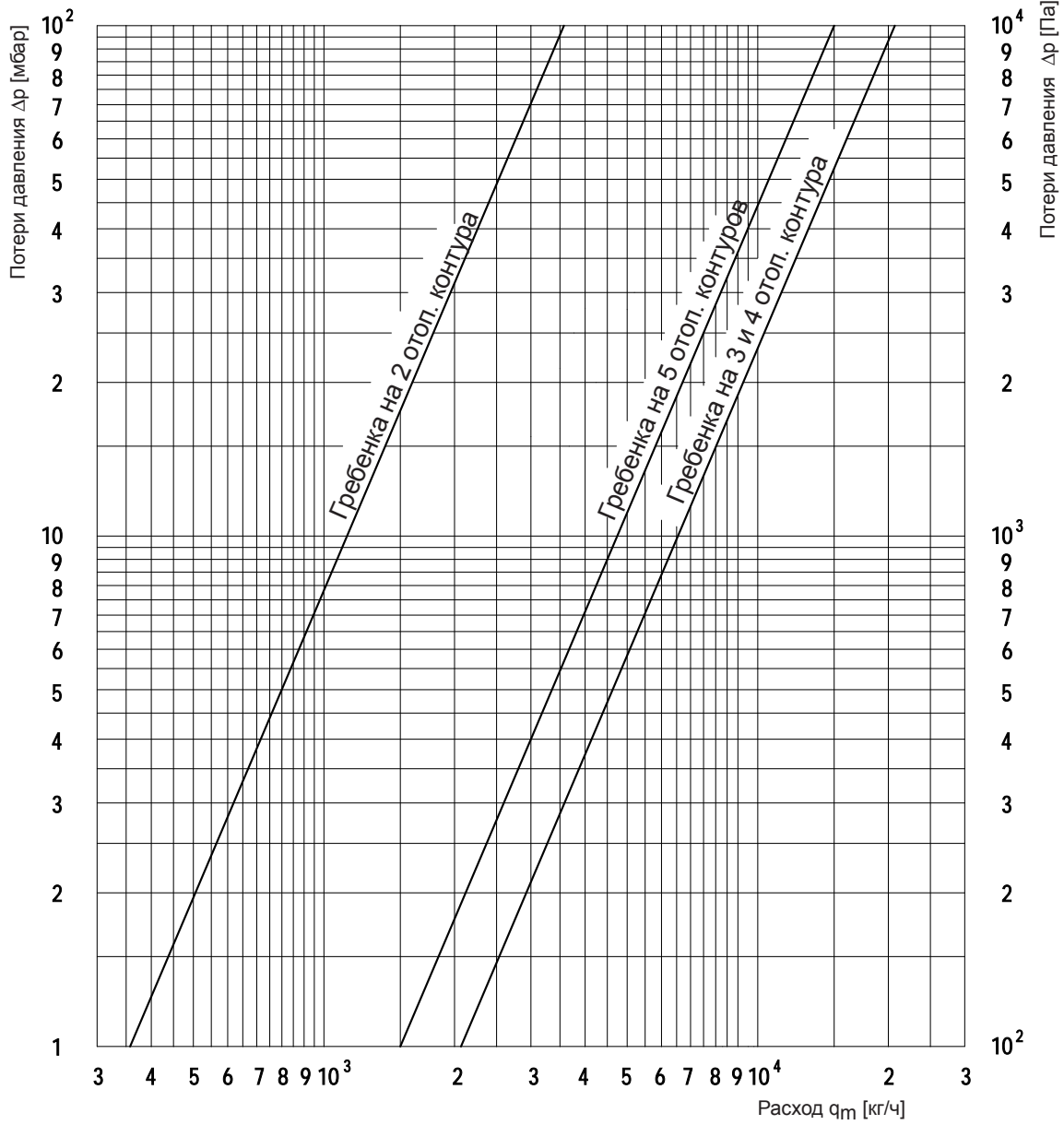
**Диаграмма расходов для перепускного клапана:**



**Настенный крепеж**

для крепления Regumat Ду 25 на стене: арт. № 135 20 96

Диаграммы расходов для гребенок :



Фирма оставляет за собой право на технические изменения.  
 Раздел каталога 6  
 ti 137-0/10/MW  
 Данные 2006