

Перепускной клапан Перепускной клапан со шкалой настройки

Описание:

Перепускной клапан Oventrop PN 10, макс. 120 °С, плавно настраивается на значения от 50 до 500 мбар, значение настройки можно заблокировать.

Ду 20 Артикул № 108 50 06

Ду 25 Артикул № 108 50 08

Ду 32 Артикул № 108 50 10

Перепускной клапан Oventrop PN 10, макс. 120 °С, плавно настраивается на значения от 50 до 500 мбар, значение настройки считывается по шкале и может быть заблокировано.

Ду 20 Артикул № 108 52 06

Ду 25 Артикул № 108 52 08

Ду 32 Артикул № 108 52 10

Функция:

Установка перепускного клапана предотвращает шумы в режиме частичной нагрузки системы центрального отопления.

В системах с газовыми проточными водонагревателями при закрытых регулирующих вентилях поддерживается минимальное количество теплоносителя. Перепускной клапан монтируется на байпасный участок между подающей и обратной линиями.

Байпас откроется, когда напор насоса превысит значение настройки на перепускном клапане.

Диапазон настройки: 50 - 500 мбар, заводская настройка 200 мбар (стандартное значение).

Преимущества:

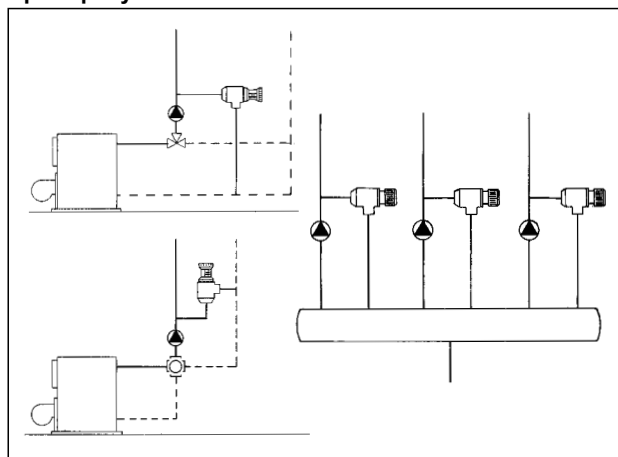
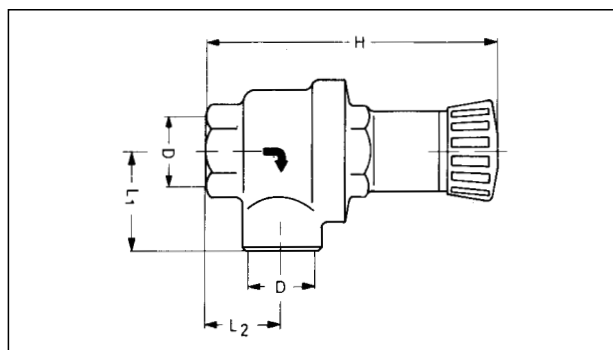
- плавная настройка.
- возможность заблокировать любое значение настройки.
- значение настройки хорошо видно на шкале (только на перепускном клапане со шкалой настройки).

Область применения:

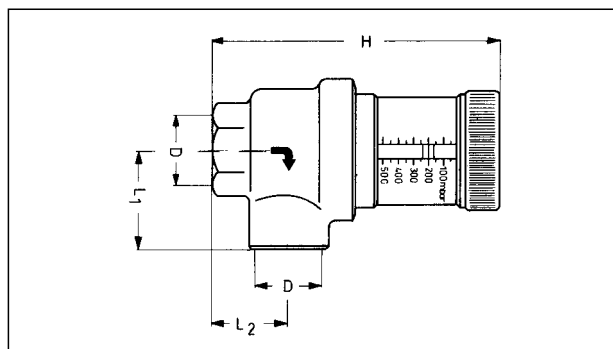
В системах центрального отопления с принудительной циркуляцией PN 10, макс. 120 °С, для предотвращения шумов. В системах центрального отопления с газовыми проточными водонагревателями для поддержания минимального количества теплоносителя.

Исполнение:

Корпус из бронзы/латуни, верхняя часть из латуни, уплотнительные кольца (плоское и объемное) из этиленпропилен-диен-каучука, пружина из нержавеющей стали, остальные детали из латуни 58. Резьба по DIN 2999.

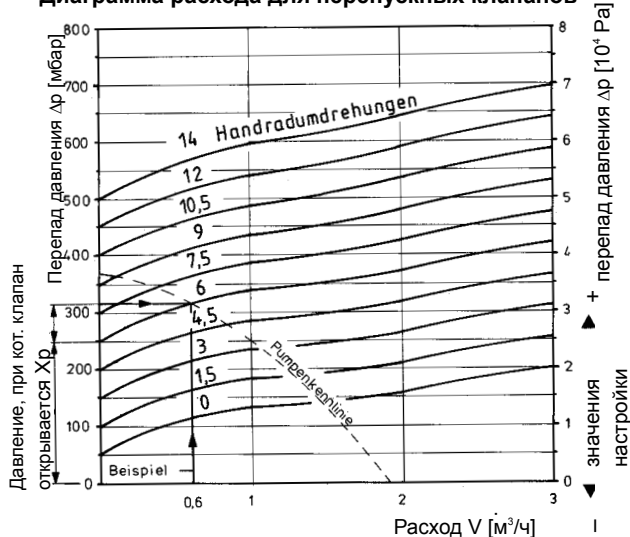
Примеры установки:**Размеры:**

Ду	D DIN 2999	L ₁	L ₂	H	Арт. №
20	Rp 3/4	40	34,5	119,5	108 50 06
25	Rp 1	48,5	40	128,5	108 50 08
32	Rp 1 1/4	56,5	46	135,5	108 50 10

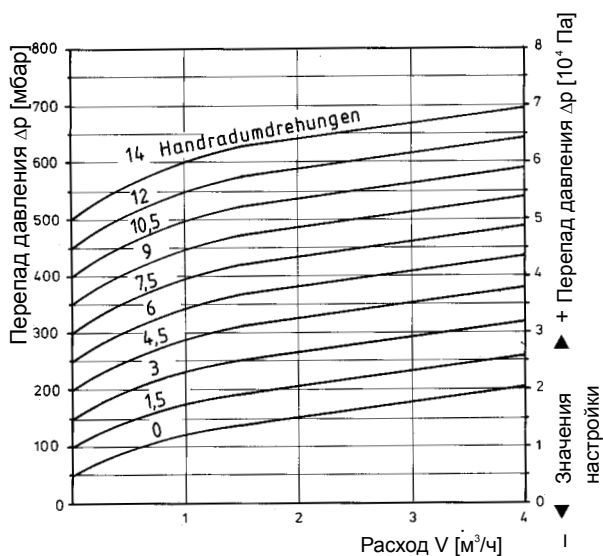


Ду	D DIN 2999	L ₁	L ₂	H	Арт. №
20	Rp 3/4	40	34,5	119,5	108 52 06
25	Rp 1	48,5	40	128,5	108 52 08
32	Rp 1 1/4	56,5	46	135,5	108 52 10

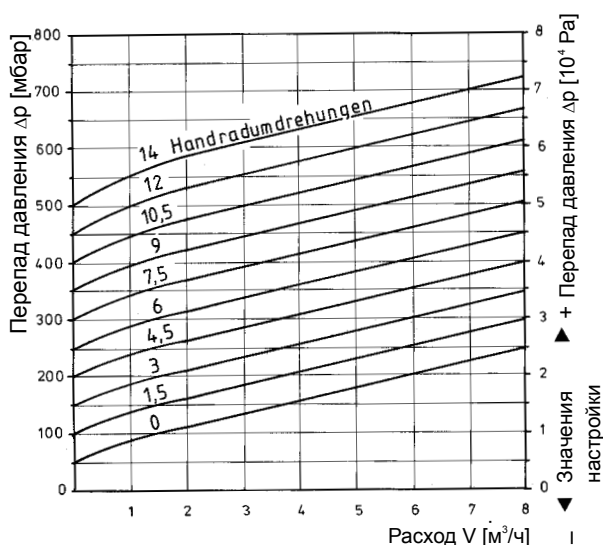
Диаграмма расхода для перепускных клапанов



Арт. № 108 50 06 и 108 52 06, Ду 20



Арт. № 108 50 08 и 108 52 08, Ду 25



Арт. №108 50 10 и 108 52 10, Ду 32

Характеристики обоих исполнений идентичны, однако величина давления, на которое реагирует клапан, в исполнении 108 50 регулируется числом оборотов маховика, а в исполнении 108 52 - настраивается на шкале.

Критерии выбора:

При выборе условного диаметра байпаса и перепускного клапана следует руководствоваться максимально возможной величиной расхода V :

Рекомендуется: расход V до $2 \text{ м}^3/\text{ч} = \text{Ду } 20$
 расход V до $3 \text{ м}^3/\text{ч} = \text{Ду } 25$
 расход V свыше $3 \text{ м}^3/\text{ч} = \text{Ду } 32$

Пример:

Пусть система отопления с термостатическими вентилями рассчитана на расход $1 \text{ м}^3/\text{ч}$ при потерях (перепаде) давления 250 мбар. На диаграмме слева характеристика насоса проходит через точку пересечения заданных значений.

Найти:

1. Условный диаметр вентиля Ду.
2. Значение настройки перепускного клапана, необходимое для того, чтобы он открывался при перепаде давления Δp от 250 мбар (термостатические вентили закрываются!).

Решение:

1. Ду 20, потому что расход V меньше $2 \text{ м}^3/\text{ч}$.
2. Перепускной клапан 108 52 06 настроить по шкале на 250 мбар.

Перепускной клапан 108 50 06
 Согласно диаграмме слева вверху, чтобы настроить клапан на требуемое значение 250 мбар, маховик следует повернуть на 6 оборотов. Следуйте рекомендациям по настройке. Характеристика насоса пересекается с характеристикой клапана на значении расхода через байпас $0,6 \text{ м}^3/\text{ч}$ и в величине потерь (перепада) давления 310 мбар. Макс. возможное про-порциональное отклонение X_r^* составляет т.о. 60 мбар.

Настройка:

Отвинтить винт маховика.

Перепускной клапан 108 52 06 / 08 / 10

Вращая маховик, выставить требуемое значение по шкале.

Перепускной клапан 108 50 06 / 08 / 10

Маховик вращать в направлении "–" до упора. Затем повернуть в направлении "+", на столько оборотов, сколько необходимо для настройки требуемого значения согласно диаграмме.

Настройку можно заблокировать, затянув винт маховика.

Иные способы применения:

(например, поддержание минимального количества теплоносителя)

Сперва определяется точка пересечения величин расхода и перепада давления. Кривая значений настройки, проходящая через эту точку, покажет на диаграмме слева требуемое значение настройки, т.е. число оборотов.

* Пропорциональное отклонение X_r означает повышение давления, необходимое для того чтобы клапан из закрытого состояния открылся на величину расхода, соответствующую точке пересечения характеристики насоса с характеристикой клапана.