

Описание:

Автоматические обратные клапаны для прямого подключения к циркуляционному насосу. Аварийная настройка - открыть клапан с помощью отвертки, к примеру, при естественной циркуляции.

Корпус вентиля из латуни. Тарелка вентиля из термостойкой пластмассы. Пружина из нержавеющей стали.

Макс. рабочая температура: 120 °С
 Макс. рабочее давление: 10 бар
 Давление, при котором клапан открывается: ок. 20 мбар

Область применения:

Системы трубопроводов с принудительной циркуляцией, к примеру, системы центрального водяного отопления с принудительной циркуляцией.

Бивалентные системы отопления или горячего водоснабжения, по желанию с более высоким давлением открытия клапана.

Отопительные контуры гребенки в системах солнечного отопления.

Водоподготовка или -накопление через отдельный бойлер.

Температура до 120 °С.

При монтаже обратного клапана следует обратить внимание на то, что он открывается при давлении ок. 20 мбар (~200 мм водяного столба).

Функции:

Обратные клапаны Oventrop автоматически предотвращают нежелательную гравитационную циркуляцию в системах трубопроводов.

Автоматический обратный клапан, который закрывается непосредственно после падения напора циркуляционного насоса, можно открыть вручную для спуска воздуха из системы, например, при выходе насоса из строя. Гравитационной циркуляции, как правило, достаточно, чтобы предотвратить замерзание системы.

Обратный клапан арт. № 107 03 . . оснащен автоматическим воздухоотводчиком. Если в то время, когда насос не работает, между обратным клапаном и насосом скапливается воздух, он удаляется через воздухопускной вентиль. Циркуляционный насос остается наполненным водой, сухой ход исключен.

Корпус из латуни, тарелка вентиля из термостойкой пластмассы, пружина из нержавеющей стали.

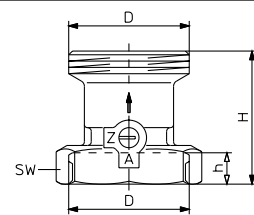
Поставляется в трех исполнениях: с резьбой под насос (внутренняя) и на выходе (наружная) - SVE, без резьбы под насос с резьбой на выходе - наружной (SVA) или внутренней (SVI).

Преимущества:

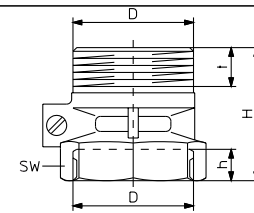
Обратные клапаны Oventrop можно подключить непосредственно к насосу. Это позволяет избежать дополнительных соединений (и возможных ошибок), а кроме того, достигается меньшая строительная высота.

Возможно прямое подключение к задвижке или шаровому крану насоса.

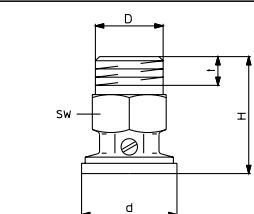
Монтаж горизонтально или вертикально. (арт. № 107 03 . . только вертикально.)

Размеры:


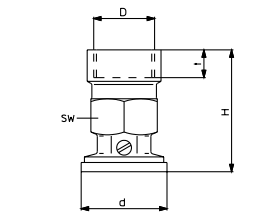
Ду	D	H	h	SW	Арт. №
20	G 1 1/4	53	13	50	107 00 06
25	G 1 1/2	53	13	55	107 00 08
32	G 2	57.5	13	65	107 00 10

SVE


Ду	D	H	h	t	SW	Арт. №
25	G 1 1/2	53	13	15	55	107 03 08
32	G 2	54	13	15	65	107 03 10

SVE с автоматическим воздухоотводчиком


Ду	D	d	H	t	SW	Арт. №
25	G 1	44.5	57	15	36	107 01 08
32	G 1 1/4	56	10	16	48	107 01 10

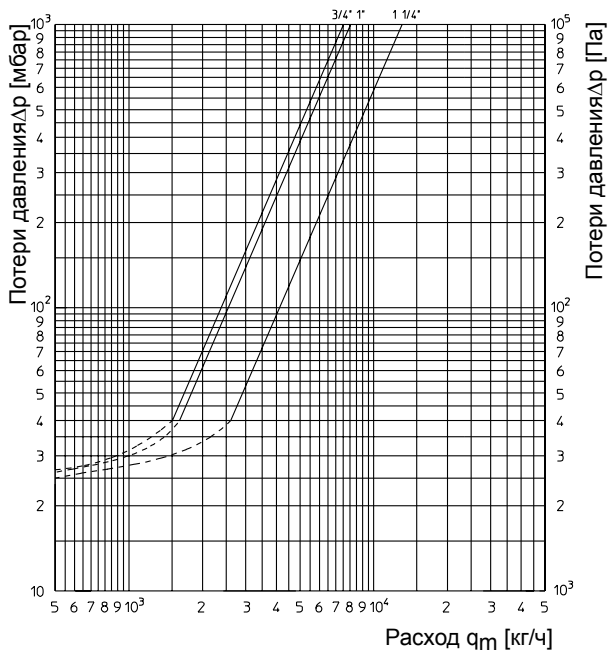
SVA


Ду	D	d	H	t	SW	Арт. №
25	G 1	44.5	66	15	36	107 02 08
32	G 1 1/4	56	82	18	48	107 02 10

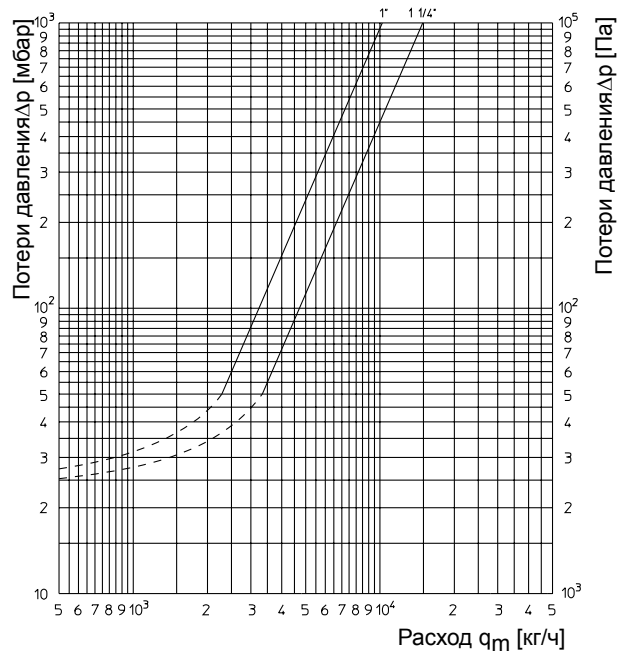
SVI

Технические данные:

Обратные клапаны 107 00 06 / 08 / 10 и 107 03 08 / 10



Обратные клапаны 107 01 08 / 10 и 107 02 08 / 10



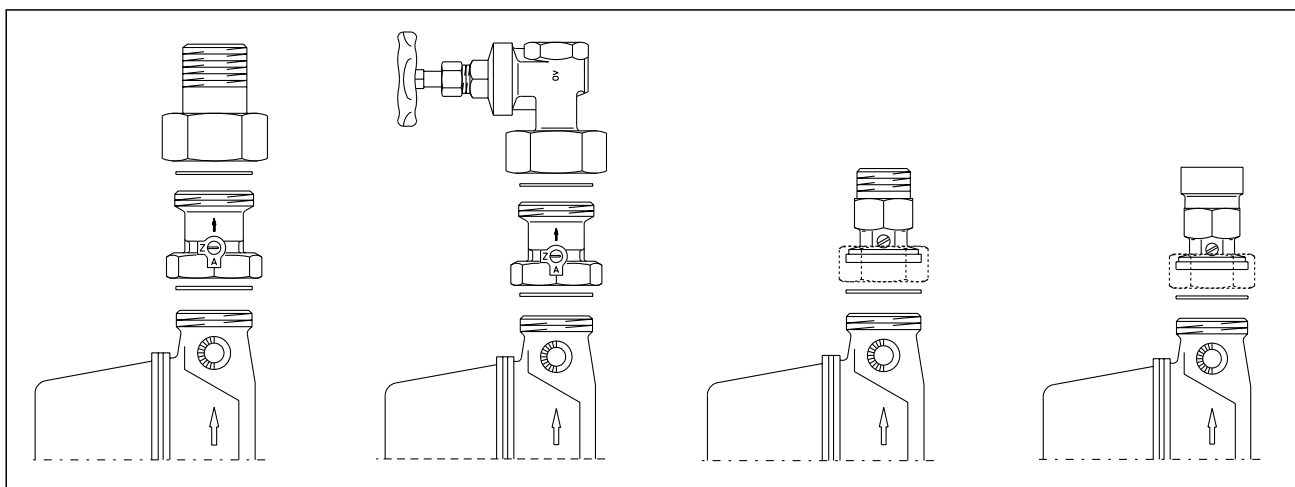
Коэффициенты k_V и Zeta:

Ду	di	107 00 / 03		107 01 / 02	
		k_V	Zeta	k_V	Zeta
20	21,6	7,5	6	—	—
25	27,2	8	13	10,1	8,6
32	35,9	13	15	14,5	12,6

Коэффициент Zeta исходя из внутреннего диаметра трубы согласно DIN 2440.

Коэффициент k_V в м³/ч при Δр 1бар.

Примеры монтажа:



107 00 ...
107 03 ...

107 00 ...
107 03 ...

107 01 ...

107 02 ...

Фирма оставляет за собой право на технические изменения.

Раздел каталога 6
ti 20-0/10/4.2000/MW