

Сетчатые фильтры чугунные PN 16

Описание:

Чугунные сетчатые фильтры Oventrop, с обеих сторон фланцевые PN 16, с вмонтированным фильтрующим сетчатым патроном из нержавеющей стали.

Корпус и крышка из чугуна. Фильтрующий патрон из нержавеющей стали. Уплотнение без асбеста.

PN 16 до 120 °С.

Функции:

Чугунные сетчатые фильтры Oventrop подходят для фильтрации неагрессивных жидкостей.

Материал:

Корпус и крышка из чугуна (EN-GJL-250 DIN EN 1561); Фильтрующий патрон из нержавеющей стали. Уплотнение без асбеста.

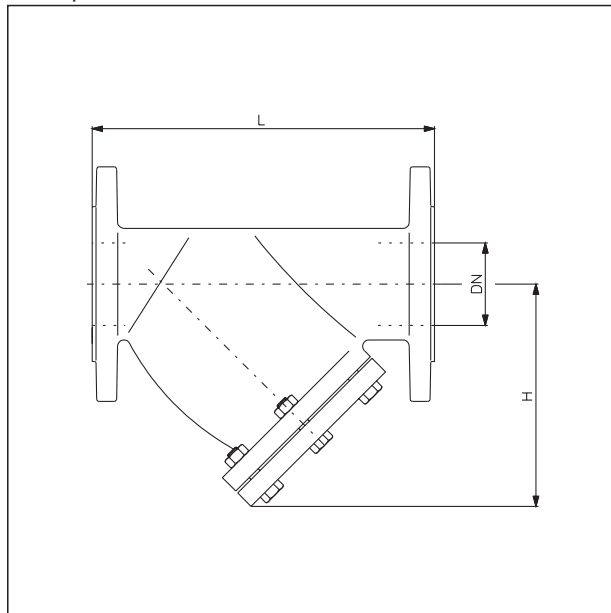
Применение:

неагрессивные жидкости до 120 °С,
Вода, минеральные и топливные масла.

Диаметры: Артикул №.

Ду 50	112 20 50
Ду 65	112 20 51
Ду 80	112 20 52
Ду 100	112 20 53

Размеры:



Ду	Диаметр*	L	H	кг
50	1.5	230	148	11
65	1.5	290	193	16
80	1.5	310	205	18
100	1.5	350	245	27
125	1.5	400	295	38
150	1.5	480	325	47
200	2.0	600	390	85
250	2.0	730	460	145
300	2.0	850	500	200

* другие диаметры ячеек по запросу