

Описание:

Чугунные задвижки Oventrop, фланцевые, PN 16. Наподъемный шпindel, регулирование с помощью маховика.

Корпус, верхняя часть и приемник сальника чугунные. Шпindel и седло вентиля из латуни. Уплотнение шпинделя и набивка сальника без асбеста, пропитанное тефлоном.

PN 16 до 120 °C.

Функции:

Чугунные задвижки Oventrop выполняют отключающую функцию, применяются для неагрессивных жидкостей.

Благодаря неподъемному шпинделю арматура очень компактна и поэтому может применяться на малых монтажных пространствах.

Материал:

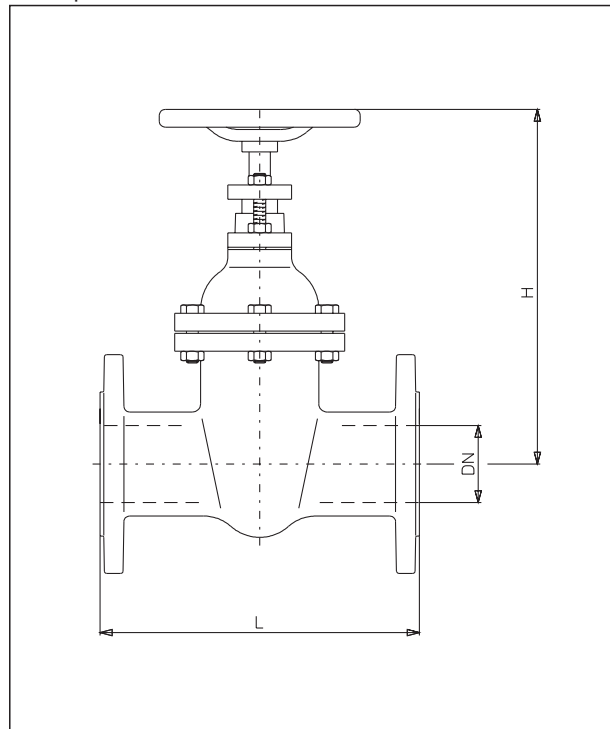
Корпус, верхняя часть и приемник сальника из чугуна (EN-GJL-250 DIN EN 1561); шпindel и седло вентиля из латуни; маховик стальной. Набивка сальника без асбеста, пропитанное тефлоном.

Применение:

неагрессивные жидкости до 120 °C,
Вода, минеральные и топливные масла.

Диаметры:

Ду 50	Арт. №: 104 50 50
Ду 65	104 50 51
Ду 80	104 50 52
Ду 100	104 50 53
Ду 125	104 50 54
Ду 150	104 50 55
Ду 200	104 50 56
Ду 250	104 50 57
Ду 300	104 50 58

Размеры:

Ду	L	H	Kg
50	250	265	13
65	270	300	17
80	280	340	24
100	300	370	31
125	325	415	41
150	350	460	55
200	400	555	89
250	450	665	140
300	500	730	180