

Описание:

Измерительные диафрагмы Oventrop из латуни, стойкой к выщелачиванию цинка, нержавеющей стали или чугуна.

Измерительная диафрагма из латуни, стойкой к выщелачиванию цинка:
измерительная диафрагма PN 25 имеет два измерительных ниппеля. На входе внутренняя резьба, на выходе - наружная резьба по EN 10226. Присоединение медных труб (по DIN EN 1057) к внутренней резьбе Ду 15 и Ду 20 возможно с помощью присоединительных наборов со стяжным кольцом „Ofix“ (используйте упорные гильзы!).

Измерительные диафрагмы из нержавеющей стали или чугуна:

Измерительные диафрагмы PN 16 или PN 25 имеют два удлиненных измерительных ниппеля. Межфланцевое исполнение для монтажа между двумя фланцами PN 16 или PN 25.

Область применения:

Измерительные диафрагмы Oventrop устанавливаются в системах отопления или охлаждения и позволяют провести гидравлическую увязку стояков между собой.

Установка измерительных диафрагм возможна как на подающем так и на обратном трубопроводах.

Они устанавливаются либо вплотную к регулирующему вентилю Oventrop, как комплект, либо в сочетании с запорной арматурой Oventrop.

Регулирование стояков производится посредством настройки регулирующих вентилях во время измерения потери давления на измерительной диафрагме.

Технические достоинства:

- простое обслуживание за счет использования только одной характеристики измерительной диафрагмы.
- может быть установлена отдельно, напр. как стационарная диафрагма
- данные по расходам заложены в измерительный компьютер „OV-DMC 2“, арт. № 106 91 77

Примечание:

Мы рекомендуем, чтобы на входе измерительной диафрагмы был прямой участок трубопровода длиной 5 диаметров без прочих элементов между измерительной диафрагмой и последующей арматурой.



Измерительная диафрагма из латуни,
стойкой к выщелачиванию цинка



Измерительная диафрагма из нержавеющей стали

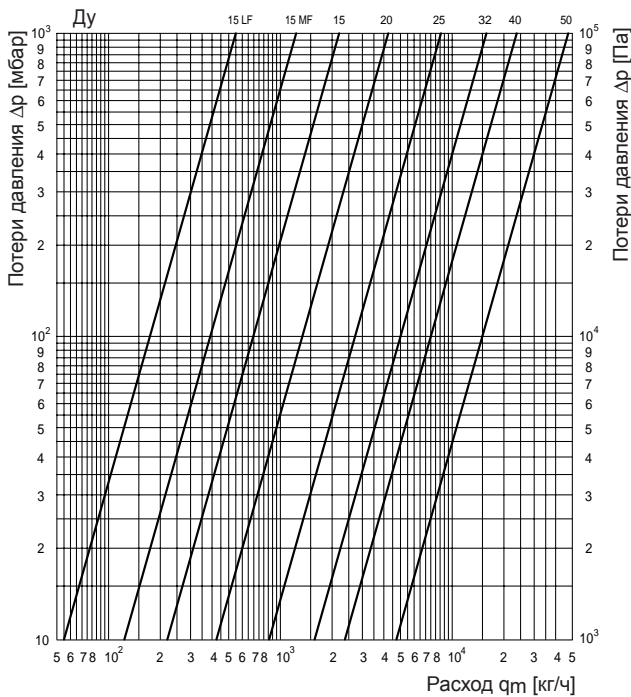
Измерительные диафрагмы из латуни, стойкой к выщелачиванию цинка измерительная техника „classic“ на входе - внутренняя резьба на выходе - наружная резьба по EN 10226

Описание:

Измерительная диафрагма из латуни, стойкой к выщелачиванию цинка с двумя измерительными ниппелями, на входе внутренняя резьба, на выходе наружная резьба по EN 10226.

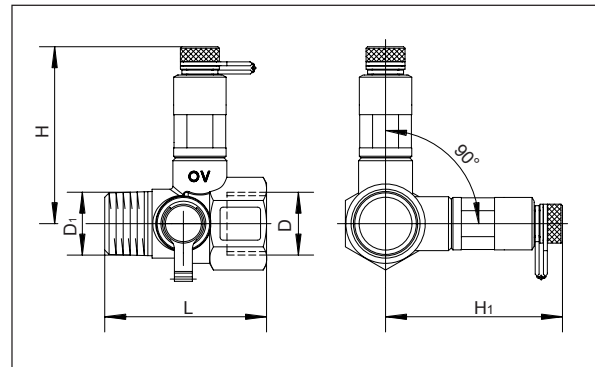
PN 25 от -20 °C до 150 °C

Диаметр	Резьба	kv	Арт. №
Ду 15	1/2"	2,20	106 06 04
Ду 15MF	1/2"	1,20	106 06 34
Ду 15LF	1/2"	0,55	106 06 44
Ду 20	3/4"	4,25	106 06 06
Ду 25	1"	8,60	106 06 08
Ду 32	1 1/4"	15,90	106 06 10
Ду 40	1 1/2"	23,70	106 06 12
Ду 50	2"	48,00	106 06 16



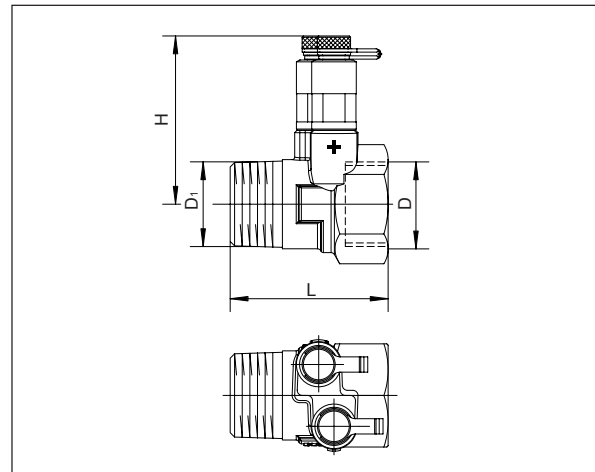
Ду	15LF	15MF	15	20	25	32	40	50
кvs	0.55	1.20	2.20	4.25	8.60	15.90	23.70	48.00

Размеры:



Арт. №	Ду	D EN 10226	D1 EN 10226	L	H	H1
106 06 04	15	Rp 1/2	R 1/2	54	60	60
106 06 34	15 MF	Rp 1/2	R 1/2	54	60	60
106 06 44	15 LF	Rp 1/2	R 1/2	54	60	60
106 06 06	20	Rp 3/4	R 3/4	55	62	62

Измерительные диафрагмы Ду 15 и Ду 20



Арт. №	Ду	D EN 10226	D1 EN 10226	L	H
106 06 08	25	Rp 1	R 1	62	66
106 06 10	32	Rp 1 1/4	R 1 1/4	69	70.5
106 06 12	40	Rp 1 1/2	R 1 1/2	69	76
106 06 16	50	Rp 2	R 2	80	81

Измерительные диафрагмы Ду 25 и Ду 50

В качестве регулирующей единицы (измерительная диафрагма с последующей арматурой) рекомендуется использовать комбинацию измерительной диафрагмы с регулирующим вентилем „Hydroset“.

При такой комбинации можно контролировать настроенное значение на регулирующем вентиле, за счет ограничения хода гарантируется воспроизводимость и блокировка настройки.

Измерительная диафрагма из латуни,
стойкой к выщелачиванию цинка
Измерительная диафрагма из нержавеющей стали
Измерительная диафрагма из чугуна

**Измерительные диафрагмы из нержавеющей стали
измерительная техника „classic“**

Описание:

Измерительная диафрагма из нержавеющей стали с двумя измерительными ниппелями, межфланцевое исполнение, для фланцев по DIN EN 1092/PN 16 или PN 25

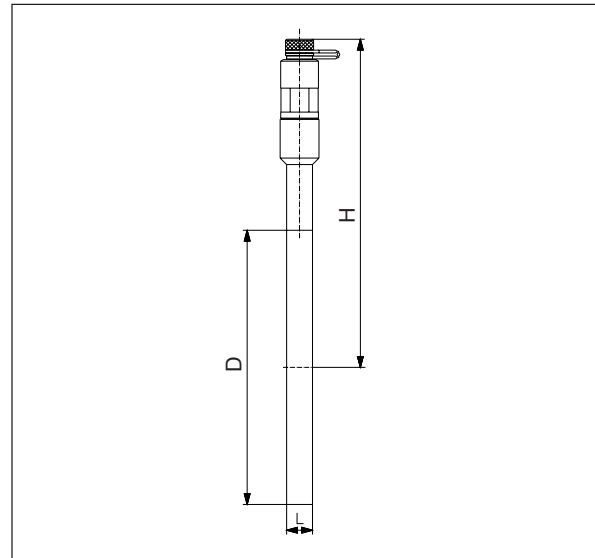
с двумя измерительными ниппелями, для монтажа между двумя фланцами.

PN 16 или PN 25 от -20°C до 150°C

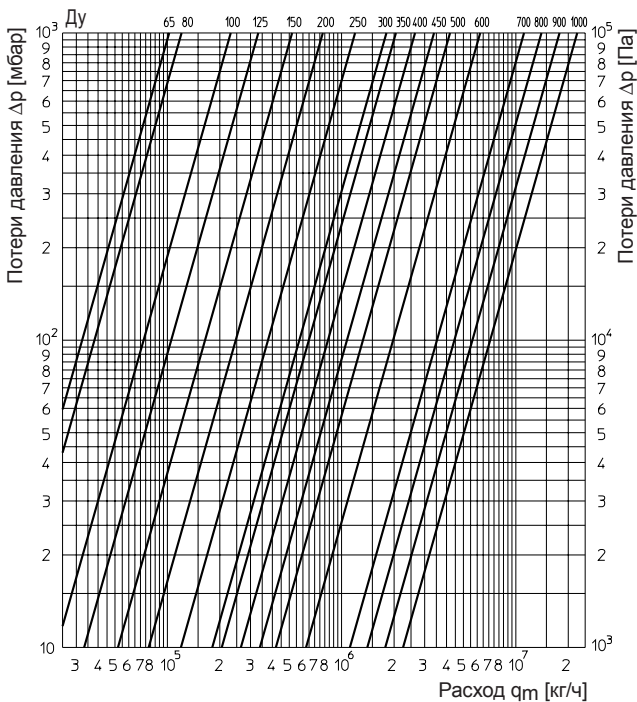
Диаметры:

	kv	арт. № (PN 16)	арт. № (PN 25)
Ду 65	102	106 07 51	
Ду 80	120	106 07 52	
Ду 100	234	106 07 53	106 08 53
Ду 125	335	106 07 54	106 08 54
Ду 150	522	106 07 55	106 08 55
Ду 200	780	106 07 56	106 08 56
Ду 250	1197	106 07 57	106 08 57
Ду 300	1810	106 07 58	106 08 58
Ду 350	2050	106 07 59	106 08 59
Ду 400	2650	106 07 60	106 08 60
Ду 450	3400	106 07 61	106 08 61
Ду 500	4200	106 07 62	106 08 62
Ду 600	6250	106 07 63	106 08 63
Ду 700	10690	106 07 64	
Ду 800	14000	106 07 65	
Ду 900	17577	106 07 66	
Ду 1000	22540	106 07 67	

Размеры:



Ду	D 106 07	D 106 08	L	H 106 07	H 106 08
65	127	—	12	201	—
80	142	—	12	208	—
100	162	168	12	218	221
125	192	194	12	233	234
150	218	224	12	246	249
200	273	284	12	274	279
250	329	340	12	302	307
300	384	400	12	330	337
350	444	457	12	409	416
400	495	514	12	435	444
450	555	564	12	465	469
500	617	624	12	496	500
600	734	731	12	554	553
700	804	—	12	590	—
800	911	—	12	643	—
900	1011	—	12	693	—
1000	1128	—	12	751	—



В качестве регулирующей единицы (измерительная диафрагма с последующей арматурой) рекомендуется использовать комбинацию измерительной диафрагмы с регулирующим вентилем „Hydrocontrol F“ или „Hydrocontrol FR“.

При такой комбинации можно контролировать настроенное значение на регулирующем вентиле, за счет ограничения хода гарантируется воспроизводимость и блокировка настройки.

Ду	65	80	100	125	150	200	250	300	350	400	450	500	600	700	800	900	1000
kvs	102	120	234	335	522	780	1197	1810	2050	2650	3400	4200	6250	10690	14000	17577	22540

действительно также для 106 08 53-63

Измерительная диафрагма из чугуна
измерительная техника „classic“

Описание:

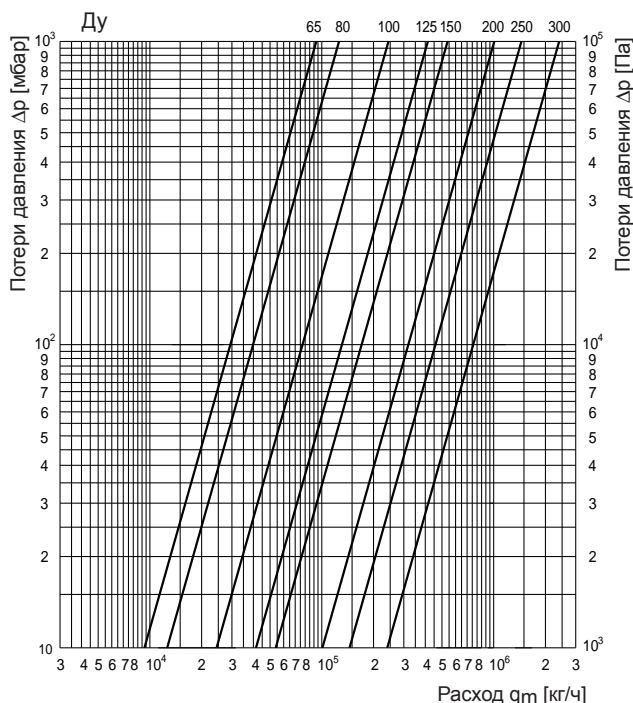
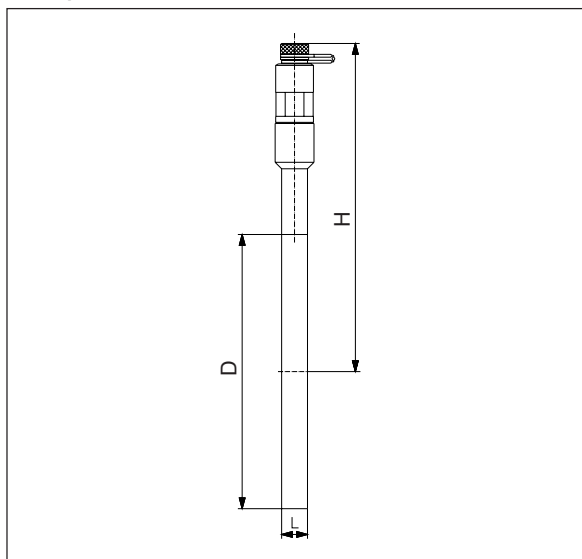
Измерительная диафрагма из чугуна (GG 25 EN-GJL-250 DIN EN 1561), межфланцевое исполнение, для фланцев по DIN EN 1092/PN 16 с двумя измерительными ниппелями, для монтажа между двумя фланцами.

PN 16 от -10 °C до 120 °C

Диаметры:

Диаметры:	kv	Арт. №
Ду 65	93	106 07 71
Ду 80	126	106 07 72
Ду 100	244	106 07 73
Ду 125	415	106 07 74
Ду 150	540	106 07 75
Ду 200	1010	106 07 76
Ду 250	1450	106 07 77
Ду 300	2400	106 07 78

Размеры:



Ду	D	L	H
65	127	20	127
80	142	20	134
100	162	20	144
125	192	20	159
150	218	20	172
200	273	20	200
250	329	20	228
300	384	20	255

В качестве регулирующей единицы (измерительная диафрагма с последующей арматурой) рекомендуется использовать комбинацию измерительной диафрагмы с регулирующим вентилем „Hydrocontrol F“ или „Hydrocontrol FR“.

При такой комбинации можно контролировать настроенное значение на регулирующем вентиле, за счет ограничения хода гарантируется воспроизводимость и блокировка настройки.

Фирма оставляет за собой право на технические изменения.

Раздел каталога 3
ti 140-0/10/MW
Данные 2007