

Трехходовой смесительный вентиль „Tri-M“ PN 16

Технические данные

3

Описание:

Трехходовой смесительный вентиль Oventrop „Tri-M“ PN 16 до 120 °С, кратковременно до 130 °С.

Корпус из бронзы.

Резьбовое соединение М 30 x 1,5

Пропорциональное или двухпозиционное регулирование с терморегуляторами или сервоприводами Oventrop. Трехходовые смесительные вентили Oventrop „Tri-M“ поставляются с накидными гайками для присоединения к стальным втулкам под сварку, резьбовым втулкам и втулкам под пайку из латуни.

Комплектующие:

Втулки под сварку Ду . . . 20, 25, 40 мм

Втулки под пайку 15, 18, 22, 28, 35, 42 мм

Резьбовые втулки 1/2", 3/4", 1", 1 1/4", 1 1/2"

Функции:

Трехходовые смесительные вентили Oventrop „Tri-M“ имеют два входа и один выход. Поток теплоносителя распределяется в зависимости от положения тарелки вентиля.

Для двухпозиционного и пропорционального регулирования используется термоэлектрический сервопривод * (арт. № 101 24 85 с М 30 x 1,5), при этом прямой проход при отсутствии напряжения открыт, а проход, находящийся напротив сервопривода, закрыт. При напряжении-наоборот. Сервоприводы (арт. № 101 24 85 и 101 24 86) перенастраиваются так, что при отсутствии напряжения закрыт прямой проход, а боковой-открыт. Во время переключения в системе не возникает гидравлических ударов и расход остается постоянным. Рабочим элементом сервоприводов* является пластичный элемент, который нагревается электричеством.

Для постоянного регулирования применяются температурные регуляторы* Oventrop с погружным датчиком (арт. № 114 05 61 - 114 05 74 с М 30 x 1,5) или температурные регуляторы Oventrop с накладным датчиком (арт. № 114 28 61 - 114 28 64 с М 30 x 1,5). Эти пропорциональные регуляторы работают без вспомогательной энергии и могут принимать промежуточные значения. При повышении температуры, которое регистрирует датчик, открывается прямой проход и закрывается боковой.

Исполнение:

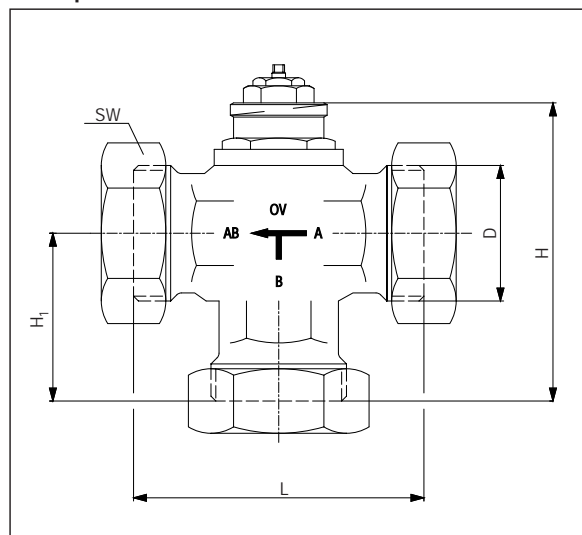
Корпус вентиля из устойчивой к коррозии бронзы, внутренние части из латуни и нержавеющей стали, уплотнение из EPDM (этилен-пропилен-диен-каучука).

Область применения:

Смешение и, соответственно, переключение потока теплоносителя в бивалентных системах отопления или системах с теплообменником, напр. в тепловых насосах или в солнечной технике. Температура теплоносителя до 120 °С; кратковременно до 130 °С.

Допустимый перепад давления: 3/4" $\hat{=}$ 750 мбар, 1" $\hat{=}$ 500 мбар, 1 1/2" $\hat{=}$ 200 мбар (при полной герметизации тарелки вентиля в конечном положении).

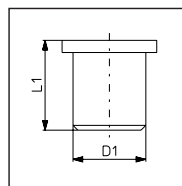
* см. тех. данные сервоприводы и терморегуляторы

Размеры:

Ду	D ISO 228	L	H	H ₁	SW	Арт. №
20	G 1	80	88	47	37	113 17 06
25	G 1 1/4	90	91	50	46	113 17 08
40	G 2	115	106	64	66	113 17 12

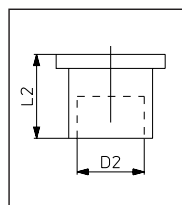
Наборы комплектующих:

В одном наборе 3 втулки.



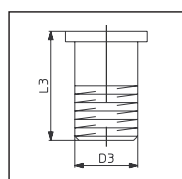
Втулки под сварку

Ду	D ₁	L ₁	Арт. №
20	26	50	113 00 93
25	33	60	113 00 94
40	48,5	65	113 00 96



Втулки под пайку

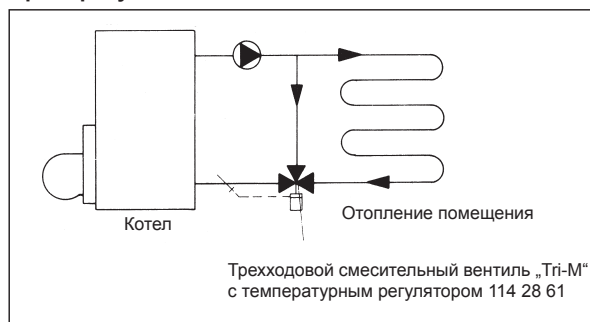
Ду	D ₂	L ₂	Арт. №
20	15	20	113 01 92
20	18	23	113 01 93
20	22	24	113 01 94
25	28	27	113 01 95
40	35	40	113 01 96
40	42	32	113 01 97



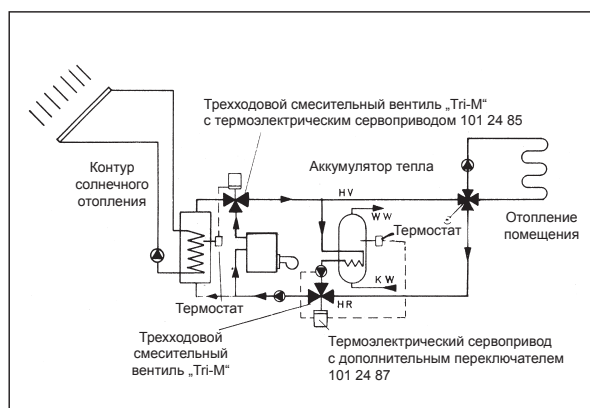
Резьбовые втулки

Ду	D ₃ EN 10226	L ₃	Арт. №
20	R 1/2	32	113 02 92
20	R 3/4	34	113 02 93
25	R 1	40	113 02 94
40	R 1 1/4	40	113 02 95
40	R 1 1/2	40	113 02 96

Примеры установки:

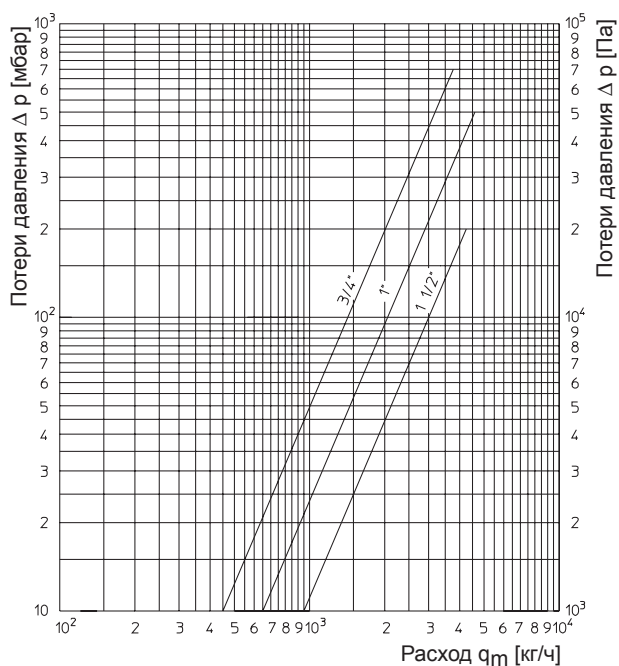


Регулирование температуры обратного потока котла. На температурном регуляторе настраивается необходимая температура обратного потока. При повышении температуры обратного потока байпас между прямой и обратной закрывается, в противном случае — наоборот.



Применение в бивалентной системе отопления. При достаточном количестве солнечной энергии включается контур солнечного отопления. Если солнечной энергии недостаточно, с помощью трехходового смесительного вентиля включается отопительный контур котла. Таким образом поддерживается постоянная температура греющей воды.

Диаграмма потерь давления:

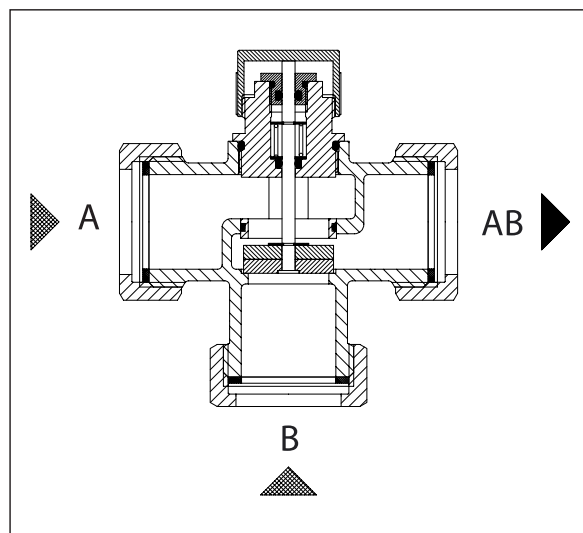


Значения k_{VS} и Zeta:

Ду	NW	k_{VS}	Zeta
20	3/4"	4,5	17
25	1"	6,5	21
40	1 1/2"	9,5	52

Значение Zeta относится к условному диаметру трубы по DIN 2440.

Значение k_{VS} в м³/ч при Δp 1 бар.



Трехходовой вентиль в разрезе

Фирма оставляет за собой право на технические изменения.

Раздел каталога 3
ti 73-0/10/MW
Данные 2006