

Стальная гребенка 1" для присоединения отопительных приборов

Описание:

Стальная распределительная гребенка для систем отопления, тип 140 70, в смонтированном виде.

Макс. рабочее давление: 6 бар
Макс. рабочая температура: 100 °C

Подающий и обратный коллектор из инструментальной стали (1.4301)

Со штуцерами для подключения с наружной резьбой G 3/4 для присоединительных наборов Oventrop со стяжными кольцами, с накидными гайками с внутренней резьбой G 1 для непосредственного присоединения шарового крана с плоским уплотнением, с краном Маевского G 1/2, с заглушками G 1/2 и G 3/4. Все латунные части - никелированные.

Прилагаются крепежные хомуты из оцинкованной стали для жесткого крепления в монтажном шкафу или на стену. Шумоизоляция хомутов соответствует DIN 4109, звукоизоляция в высотных зданиях.

Область применения:

Распределительная гребенка Oventrop предназначена для систем отопления с принудительной циркуляцией. Она применяется как для однотрубных, так и для двухтрубных систем.

При монтаже двухтрубных систем каждый вход и выход отопительного прибора с помощью трубопровода непосредственно присоединяются к гребенке. Для присоединения к одной ветви нескольких отопительных приборов Oventrop предлагает программу присоединения с h-элементами.

В однотрубных системах может потребоваться гидравлическая увязка отдельных ветвей гребенки. В этом случае на гребенке необходимо установить „Combi 2“, артикул № 140 11 94.

При применении присоединительных наборов Oventrop со стяжными кольцами материал и диаметр соединительной трубы между гребенкой и отопительным приборами можно выбрать.

Металлопластиковая труба Oventrop „Coripe“ диаметрами 14 x 2,0 мм, 16 x 2,0 мм, 18 x 2,0 мм и 20 x 2,5 мм позволяет осуществлять быстрый, надежный монтаж.

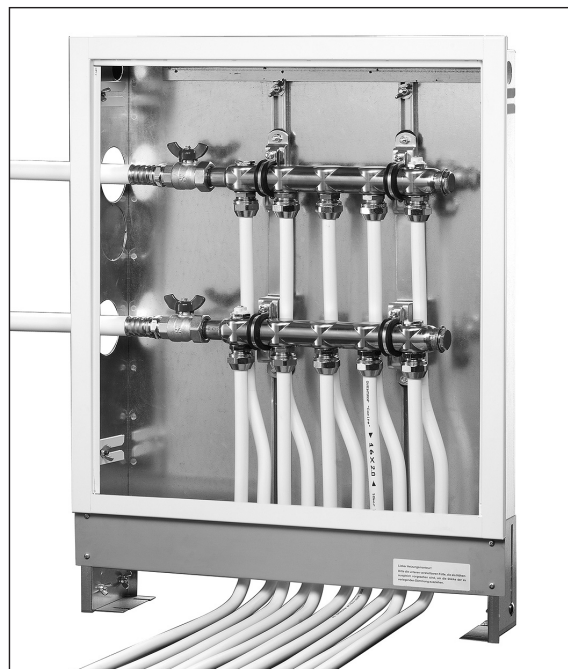
Для медной и тонкостенной стальной трубы наружным диаметром от 10 до 18 мм имеются присоединительные наборы со стяжными кольцами. При мягком материале трубы и толщине стенки 1 мм и менее необходимо применять упорные гильзы.

Для стандартных пластмассовых труб PE-X и PB наружным диаметром от 12 до 20 мм есть присоединительные наборы со стяжными кольцами.

Присоединение подающего и обратного коллектора к шаровому крану 1" может быть правым и левым.

Крепежные хомуты для гребенки позволяют укрепить ее в монтажном шкафу или непосредственно на стене.

Если используется теплосчетчик, при выборе монтажного шкафа обратите внимание на его строительные размеры. Строительная длина монтажного шкафа должна быть увеличена.



Стальная распределительная гребенка, тип 140 70



Шаровой кран Ду 20/Ду 25, плоское уплотнение

Функции:

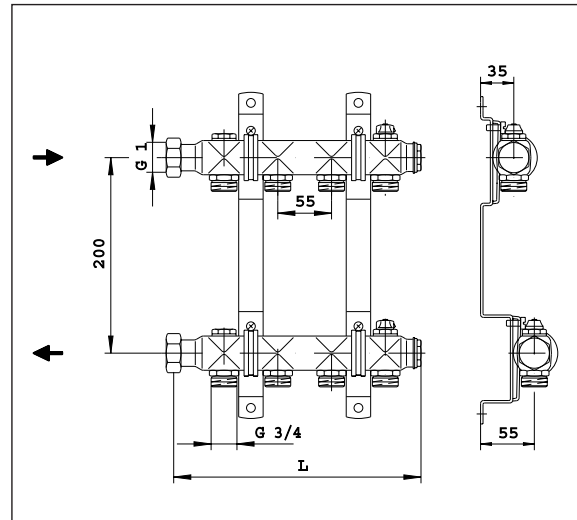
Гребенки Oventrop служат для центрального распределения теплоносителя к отопительным приборам в жилых зданиях.

Рекомендуется оснастить гребенку шаровыми кранами, например артикул № 140 63 83 или 140 63 84. Это позволяет отключить подающий и обратный трубопроводы, например во время техобслуживания.

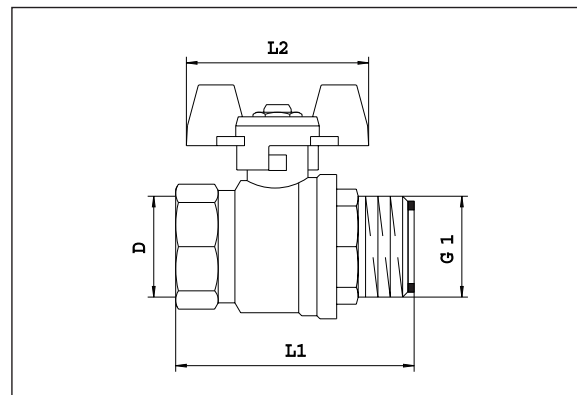
Кран Маевского служит для спуска воздуха, образующегося при заполнении или работе системы отопления.

Преимущества:

- вся необходимая арматура от одного поставщика
- быстрая установка за счет смонтированной гребенки, уплотнение не требуется
- высококачественная, долговечная гребенка из инструментальной стали
- устойчивость к коррозии
- хорошие гидравлические характеристики
- небольшая строительная глубина
- присоединение к различным видам труб
- возможность подсоединения теплосчетчиков для централизованного учета тепла
- большая программа арматуры для присоединения отопительных приборов
- система Oventrop „Combi” с металлопластиковой трубой „Soripe”, прессовыми соединениями „Cofit P” и резьбовыми соединениями „Cofit S” позволяет быстро и надежно присоединить гребенку к трубопроводу и отопительным приборам

Размеры:

Арт.№	Кол-во	Длина (L)	Длина с шаровым краном
140 70 52	2	145 мм	225 мм
140 70 53	3	200 мм	280 мм
140 70 54	4	255 мм	335 мм
140 70 55	5	310 мм	390 мм
140 70 56	6	365 мм	445 мм
140 70 57	7	420 мм	500 мм
140 70 58	8	475 мм	555 мм
140 70 59	9	530 мм	610 мм
140 70 60	10	585 мм	665 мм
140 70 61	11	640 мм	720 мм
140 70 62	12	695 мм	775 мм



Артикул №	Диаметр	D	L1	L2
140 63 83	DN 20	G 3/4	55 мм	55 мм
140 63 84	DN 25	G 1	80 мм	60 мм

Фирма оставляет за собой право на технические изменения.

Раздел каталога 1
ti 76-0/10/1.2002/MW