

Вентили с ручным приводом серии „НА”

Описание:

Вентили Oventrop с ручным приводом серии „НА”, резьбовое соединение М 30 x 1,5, можно переоборудовать на вентиль с преднастройкой или заменить ручной привод на термостат.
 макс. рабочая температура: 120 °С (кратковременно до 130 °С)
 макс. рабочее давление: 10 бар
 давление пара 0,5 бар, 110 °С.

Корпус никелирован. Строительные размеры по DIN 3841. Шпindel уплотнен уплотнительным кольцом.

Можно присоединить резьбовую стальную, медную, прецизионную стальную трубу и металлопластиковую трубу „Сорipe” Oventrop.

Вентильную вставку можно заменить с помощью специального инструмента „Demo-Bloc” без отключения системы.

Функции:

Вентили Oventrop с ручным приводом серии „НА” позволяют точно регулировать температуру помещения вручную. Теплоотдача отопительного прибора пропорциональна числу оборотов маховика.

Корпус вентиля идентичен корпусу термостатического вентиля Oventrop (серия „А”). Это позволяет впоследствии переоборудовать его на термостатический вентиль и вентильную вставку с преднастройкой. С помощью специального инструмента Oventrop „Demo-Bloc” переоборудование возможно без опорожнения системы.

Преимущества:

Вентили Oventrop с ручным приводом серии „НА” обеспечивают точную гидравлическую увязку системы. Они предоставляют возможность точной ручной регулировки, а позднее легкого и экономичного переоборудования на термостатические вентили или вентильные вставки с преднастройкой (серия „AV6”).

Область применения:

Одно- и двухтрубные системы центрального отопления PN 10, подающая температура макс. 120 °С (кратковременно до 130 °С), независимо от источника тепла, паровое отопление 0,5 бар, 110°С.

Стандартное присоединение - под резьбовую стальную трубу. Применяя присоединительные наборы Oventrop, можно присоединять также медную, прецизионную стальную трубу и трубу из инструментальной стали.

Присоединение металлопластиковой трубы Oventrop „Сорipe” осуществляется посредством резьбовых соединений со стяжным кольцом „Cofit S”.

Исполнение:

Корпус из латуни, никелированный. Строительные размеры по DIN 3841. Внутренние части и резьбовое соединение из латуни. Шпindel уплотнен уплотнительным кольцом. Маховик из ударостойкой пластмассы, выдерживает воздействие высоких температур.

Переоборудование на термостатический вентиль:

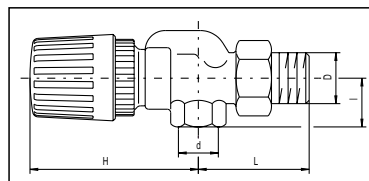
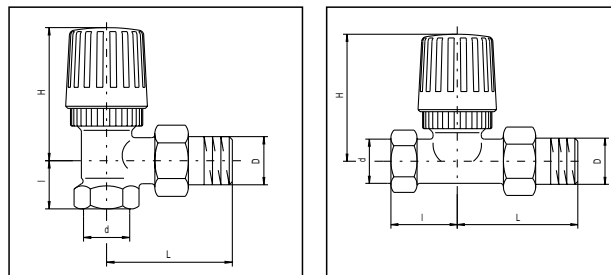
- снять головку ручного привода (А),
- выбрать термостат с резьбой М 30 x 1,5 (например, рис. D = „Uni LH”).

Переоборудование на вентильную вставку с преднастройкой:

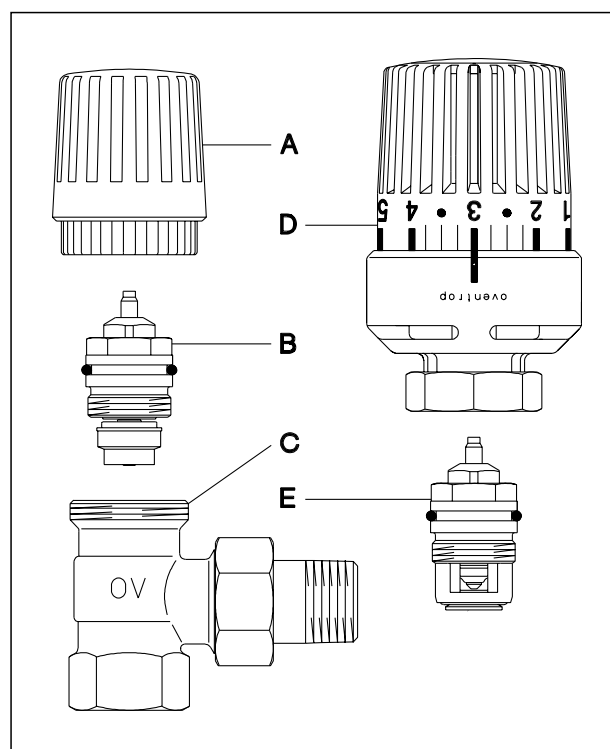
- вывинтить регулировочную вставку (В) из корпуса вентиля (С),
- вставить новую вентильную вставку (Е) (уплотнение металлическое + уплотнительное кольцо),

Вентильная вставка, 6 настроек: Арт. № 118 70 57
 Ключ для преднастройки для серий „AV6”: Арт. № 118 39 61

Размеры:

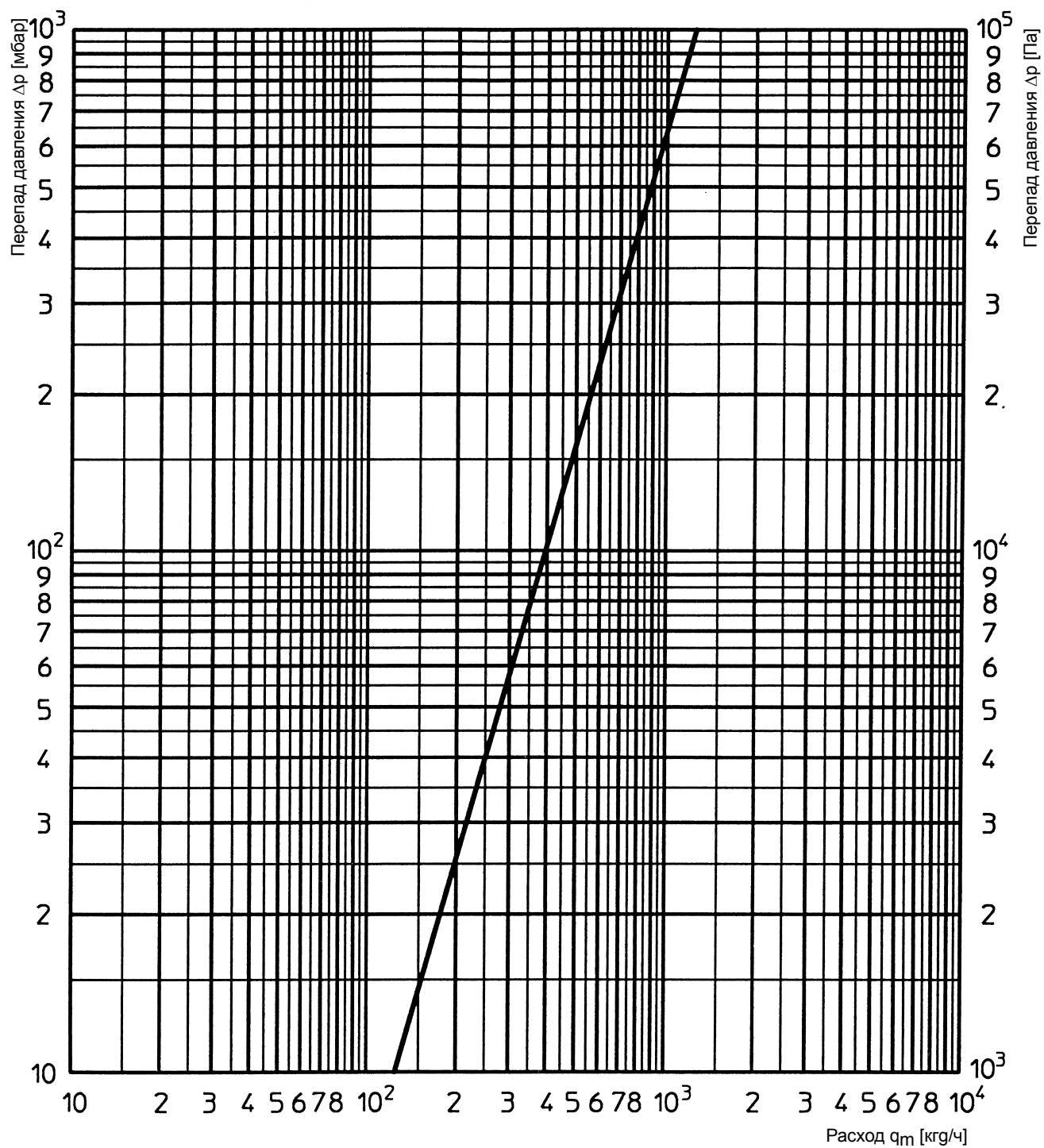


Ду	10			15			20			25		
D DIN 2999	R 3/8			R 1/2			R 3/4			R 1		
d DIN 2999	Rp 3/8			Rp 1/2			Rp 3/4			Rp 1		
L	52	52	52	58	59	57	66	63	64	75	80	–
I	22	33	22	28	37	27	29	43	47	34	45	–
H	73	78	89	73	78	87	71	76	84	75	78	–
Артикул №	119 00 03	119 01 03	119 02 03	119 00 04	119 01 04	119 02 04	119 00 06	119 01 06	119 02 06	119 00 08	119 01 08	–



Вентили Oventrop с ручным приводом серии „НА”

Значения расхода (для всех исполнений и диаметров):



Фирма оставляет за собой право на технические изменения.

Раздел каталога 1
ti 109-0/10/4.2000/MW