



БА12

Блок контроля аккумуляторов



ERC

Руководство по эксплуатации

КУВФ.436111.005РЭ

03.2023

версия 1.3

Содержание

Предупреждающие сообщения.....	3
Используемые термины и аббревиатуры.....	4
Введение	5
1 Назначение и функции	6
2 Технические характеристики и условия эксплуатации.....	7
3 Меры безопасности.....	9
4 Монтаж	10
5 Подключение	12
5.1 Общие сведения.....	12
5.2 Назначение контактов клеммника	13
5.3 Подключение к источнику питания	13
5.4 Подключение DO	14
5.5 Подключение к сети RS-485	14
6 Эксплуатация.....	15
6.1 Принцип работы	15
7 Настройка.....	17
7.1 Режимы обмена данными.....	17
7.2 Подключение к Owen Configurator	17
7.3 Подключение к облачному сервису OwenCloud	18
7.4 Восстановление заводских настроек.....	18
8 Техническое обслуживание.....	19
9 Маркировка	19
10 Упаковка	19
11 Транспортирование, хранение и утилизация	20
12 Комплектность	20
13 Гарантийные обязательства	20
ПРИЛОЖЕНИЕ А. Параметры, доступные по протоколу Modbus	21

Предупреждающие сообщения

В данном руководстве применяются следующие предупреждения:



ОПАСНОСТЬ

Ключевое слово ОПАСНОСТЬ сообщает о **непосредственной угрозе опасной ситуации**, которая приведет к смерти или серьезной травме, если ее не предотвратить.



ВНИМАНИЕ

Ключевое слово ВНИМАНИЕ сообщает о **потенциально опасной ситуации**, которая может привести к небольшим травмам.



ПРЕДУПРЕЖДЕНИЕ

Ключевое слово ПРЕДУПРЕЖДЕНИЕ сообщает о **потенциально опасной ситуации**, которая может привести к повреждению имущества.



ПРИМЕЧАНИЕ

Ключевое слово ПРИМЕЧАНИЕ обращает внимание на полезные советы и рекомендации, а также информацию для эффективной и безаварийной работы оборудования.

Ограничение ответственности

Ни при каких обстоятельствах ООО «Производственное Объединение ОВЕН» и его контрагенты не будут нести юридическую ответственность и не будут признавать за собой какие-либо обязательства в связи с любым ущербом, возникшим в результате установки или использования прибора с нарушением действующей нормативно-технической документации.

Используемые термины и аббревиатуры

Modbus – открытый промышленный протокол обмена, разработанный компанией Modicon. В настоящий момент поддерживается независимой организацией Modbus-IDA (www.modbus.org).

OwenCloud – облачный сервис компании «ОВЕН», который применяется для удаленного мониторинга, управления и хранения архивов данных приборов, используемых в системах автоматизации. Доступ к сервису осуществляется с помощью web-браузера или мобильного приложения (подробнее см. owen.ru/owencloud).

Owen Configurator – программное обеспечение для настройки и задачи параметров устройствам компании «ОВЕН» (owen.ru/soft/owen_configurator).

Micro-USB – последовательный интерфейс для подключения периферийных устройств к вычислительной технике.

КЗ – короткое замыкание.

ПК – персональный компьютер.

ПО – программное обеспечение.

ЭМС – электромагнитная совместимость.

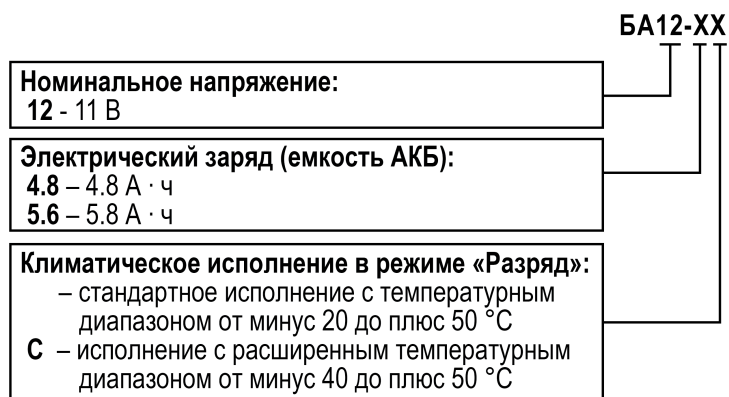
Введение

Настоящее руководство по эксплуатации предназначено для ознакомления обслуживающего персонала с устройством, принципом действия, конструкцией, технической эксплуатацией и обслуживанием блока контроля аккумуляторов БА12 (в дальнейшем по тексту именуемого «прибор» или «блок»).

Подключать, настраивать и проводить техническое обслуживание прибора должен только квалифицированный специалист после прочтения настоящего руководства по эксплуатации.

Прибор выпускается согласно ТУ 27.11.50-009-46526536-2022.

Прибор изготавливается в различных модификациях, указанных в коде полного условного обозначения:



Пример полной записи обозначения блоков в конструкторской документации:

Блоки контроля аккумуляторов БА12-5,6С ТУ 27.11.50-009-46526536-2022

Пример сокращенного наименования при заказе: **БА12-5,6С**.

Приведенное условное обозначение указывает, что изготовлению и поставке подлежит блок контроля аккумуляторов номинальным напряжением 10 В, электрическим зарядом 5,6 А·ч, предназначенный для работы в режиме «Разряд» при температуре от минус 40 до плюс 50 °С.

1 Назначение и функции

Блок контроля аккумуляторов БА12 предназначен:

- обеспечения резервного питания приборов и устройств автоматизированных систем;
- для контроля и регулирования процесса заряда и разряда встроенных аккумуляторов.

Прибор является частью «Экосистемы-210» компании «ОВЕН» и рекомендуется для совместного применения с источником питания с резервированием.

Функции прибора:

- обеспечение резервного питания приборов и устройств автоматизированных систем;
- встроенные защиты:
 - по выходному току;
 - от перегрева;
 - от переразряда;
 - от глубокого разряда;
 - от короткого замыкания
- конфигурирование и регулировка напряжения и выходного тока по интерфейсу RS-485 или micro-USB;
- при использовании шлюза — удаленная диспетчеризация с помощью OwenCloud.

2 Технические характеристики и условия эксплуатации

Таблица 2.1 – Технические характеристики и условия эксплуатации

Наименование		Значение	
		БА12–5.6С	БА12–4.8
Общие сведения	Номинальное напряжение постоянного тока ($U_{ном}$)	11 В	
	Номинальная емкость ($C_{ном}$)	5,6 А·ч	4,8 А·ч
	Тип аккумуляторных батарей	Li-ion	
Заряд	Максимальное напряжение, подаваемое от внешнего источника, не более	13 В	
	Мощность внешнего источника питания при рекомендуемом значении тока заряда, не менее	20 Вт	
	Напряжение	7,8...12,75 В	8,4...12,75 В
	Максимальный ток заряда*	5,2 А	2,4 А
Разряд	Максимальный ток разряда	10,0 А	7,2 А
Жизненный цикл заряд/разряд	Циклов, не более	1000	
Защиты	Тип защиты от перегрева – отключение выхода: порог отключения выхода, не более	60 °С	
	Тип защиты по выходному току – отключение выхода: порог отключения	15,0 А	13,0 А
	Тип защиты от глубокого разряда – отключение выхода: порог отключения	7,8...9,0 В	8,4...9,0 В
	Тип защиты от перезаряда – отключение цепи заряда: порог отключения	12,3...12,75 В	
	Тип защиты от КЗ – отключение выхода	Есть	
Безопасность и ЭМС	Устойчивость к механическим воздействиям по ГОСТ Р 52931	N1	
	Степень защиты по ГОСТ 14254	IP20	
	Электрическая прочность изоляции (вход/выход – корпус)	500 В	
USB	Адрес устройства	1	
	Протокол для подключения к Owen Configurator	Owen Auto Detection Protocol	
Дискретный выход	Напряжение “логического нуля”	0 В	
	Напряжение “логической единицы”	3,3 В	
Интерфейс RS-485	Адрес устройства	1	
	Скорость обмена	1200, 2400, 4800, 9600, 19200 бит/с	
	Поддерживаемые протоколы	Modbus ASCII, Modbus RTU	
Прочее	Срок эксплуатации	7 лет	
	Срок гарантийного обслуживания	2 года	
	Средняя наработка на отказ	50 000 ч	
	Габаритные размеры	84 × 124 × 52,5 мм	

Продолжение таблицы 2.1

Наименование		Значение	
		БА12–5.6С	БА12–4.8
	Масса, не более: <ul style="list-style-type: none"> • без упаковки • в упаковке 	0,45 кг	0,55 кг
<div style="display: flex; align-items: flex-start;"> <div style="border: 1px solid black; padding: 2px; margin-right: 5px; text-align: center; width: 20px;">i</div> <div> <p>ПРИМЕЧАНИЕ</p> <p>* Для увеличения срока службы (длительности жизненного цикла) аккумуляторов, рекомендуемое значение тока заряда: 1,5 А</p> </div> </div>			

Нормальные условия эксплуатации:

- закрытые взрывобезопасные помещения без агрессивных паров и газов;
- атмосферное давление – от 84 до 106,7 кПа;
- температура окружающего воздуха – от 0 до +50 °С;
- относительная влажность воздуха – от 30 до 80 %, без конденсации влаги.

Рабочие условия эксплуатации:

- закрытые взрывобезопасные помещения без агрессивных паров и газов;
- атмосферное давление – от 84 до 106,7 кПа;
- температура окружающего воздуха:
 - заряд – от 0 до +50 °С;
 - разряд – от минус 40 до +50 °С для БА12–5.6С и от минус 20 до +50 °С для БА12–4.8
- относительная влажность воздуха – от 30 до 80 %, без конденсации влаги.



ПРЕДУПРЕЖДЕНИЕ

Работа за пределами указанных выше значений приводит к сокращению срока службы прибора.

3 Меры безопасности

**ВНИМАНИЕ**

При обнаружении признаков неисправности прибора следует:

- отключить прибор от питания;
- для устранения неполадок в линиях подключения пригласить электромонтера, если поврежден прибор прибор, то следует показать его специалисту или передать в сервисную службу.

По способу защиты от поражения электрическим током прибор соответствует классу III по ГОСТ 12.2.007.0–75.

Во время эксплуатации и технического обслуживания следует соблюдать требования таких документов:

- ГОСТ 12.3.019-80;
- «Правила эксплуатации электроустановок потребителей»;
- «Правила охраны труда при эксплуатации электроустановок».

Не допускается попадание влаги на контакты выходного разъема и внутренние электроэлементы прибора. Прибор запрещено использовать в агрессивных средах с содержанием в атмосфере кислот, щелочей, масел и т. п.

4 Монтаж



ОПАСНОСТЬ

Установку и демонтаж должен выполнять квалифицированный персонал. Для проведения электромонтажных работ следует использовать только специальный инструмент.



ПРЕДУПРЕЖДЕНИЕ

Запрещено:

- устанавливать прибор в зонах попадания прямых солнечных лучей;
- закрывать вентиляционные отверстия прибора;
- снимать крышку корпуса прибора во время работы.

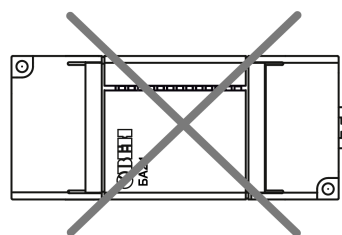
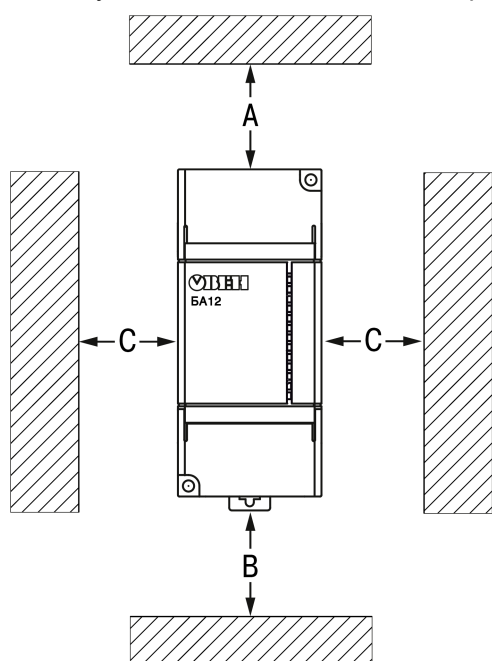
Прибор устанавливается на DIN-рейке или на вертикальной поверхности.

Для установки прибора **на DIN-рейке** следует:

1. Убедиться в наличии свободного пространства для подключения прибора и прокладки проводов (см. [рисунок 4.2](#)). Подготовить место на DIN-рейке.
2. Установить прибор на DIN-рейку.
3. С усилием придавить прибор к DIN-рейке в направлении, показанном стрелкой, до фиксации защелки (см. [рисунок 4.3](#)).

Для демонтажа прибора следует (см. [рисунок 4.3](#)):

1. Отсоединить линии связи с внешними устройствами.
2. В прощину защелки вставить острое отвертки.
3. Защелку отжать, после чего отвести прибор от DIN-рейки.



Устанавливать прибор в горизонтальном положении запрещено!

Модификация	Температура окружающей среды	Расстояние, мм		
		A	B	C
БА24-5.6С	-40...+50 °С	40	20	0
БА24-4.8	-20...+50 °С	40	20	0

Рисунок 4.1 – Рекомендации по размещению прибора

Для установки прибора **на вертикальной поверхности** следует:

1. Убедиться в наличии свободного пространства для подключения прибора и прокладки проводов (см. [рисунок 4.2](#)).
2. Закрепить прибор на вертикальной поверхности с помощью винтов (в комплектность не входят).

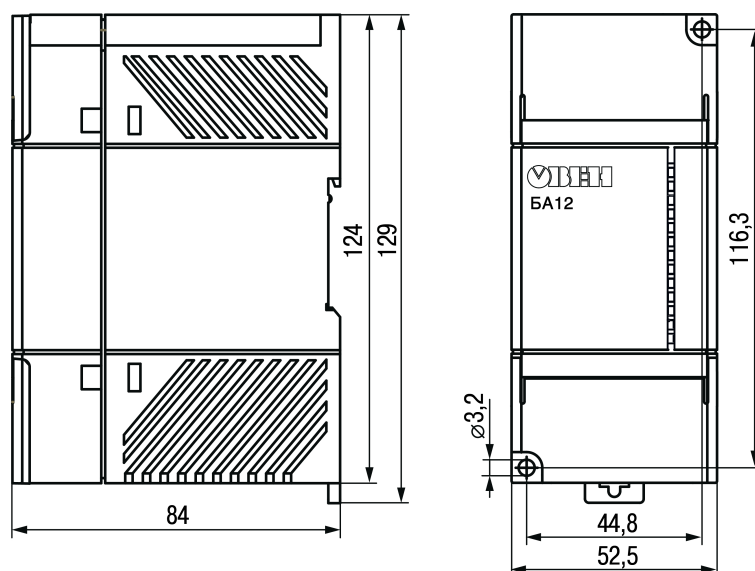


Рисунок 4.2 – Внешний вид, габаритные и установочные размеры прибора

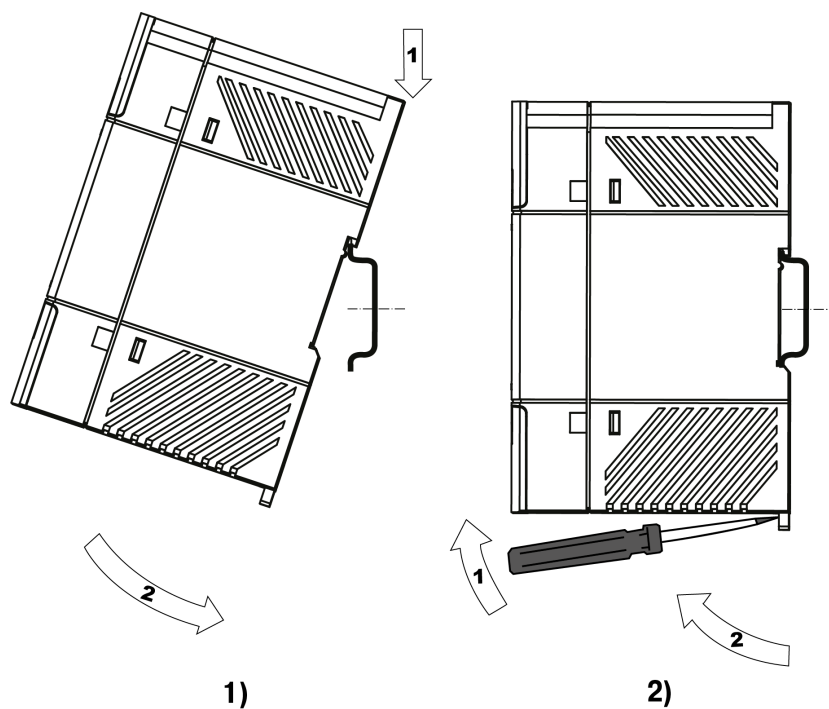


Рисунок 4.3 – Монтаж (1) и демонтаж (2) прибора

5 Подключение

5.1 Общие сведения



ВНИМАНИЕ

При подключении прибора следует соблюдать требования безопасности из [раздела 3](#).



ВНИМАНИЕ

При подключении прибора **следует соблюдать полярность!** Неправильное подключение может привести к выходу из строя оборудования.



ПРЕДУПРЕЖДЕНИЕ

Для качественного контакта и обеспечения надежности электрических соединений следует придерживаться рекомендаций по подбору и зачистке кабелей (размещены на боковой поверхности прибора).

Для монтажа следует использовать только специальный инструмент для проведения электромонтажных работ.

Для обеспечения надежности электрических соединений следует использовать медные кабели и провода с однопроволочными или многопроволочными жилами. Концы проводов следует зачистить. Многопроволочные жилы следует залудить или использовать кабельные наконечники.

Требования к сечениям жил кабелей указаны на [рисунке 5.1](#).

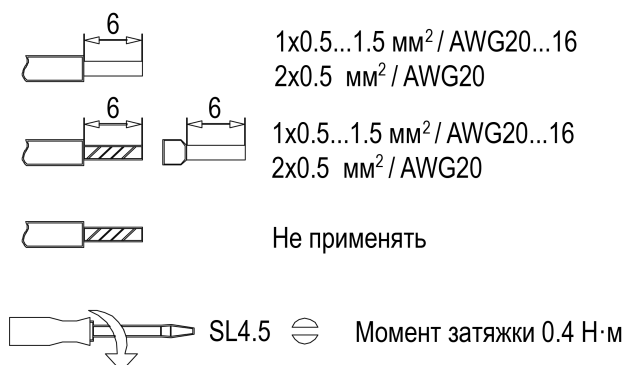


Рисунок 5.1 – Требования к проводникам

5.2 Назначение контактов клеммника

Назначение контактов клеммника представлено на рисунке ниже.

i **ПРИМЕЧАНИЕ**
Серой заливкой обозначены неиспользуемые клеммы.

Таблица 5.1 – Назначение клемм

	Обозначение клеммы	Описание клеммы
		-12 В
	+12 В	
	NC	Не используются
	A	Для подключения по интерфейсу RS-485
	B	
	DO	Дискретный выход

Рисунок 5.2 – Назначение контактов клеммника

5.3 Подключение к источнику питания

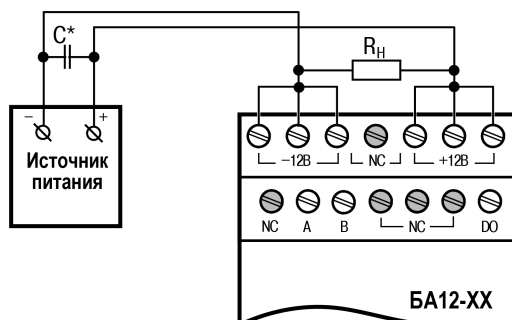


Рисунок 5.3 – Схема подключения

i **ПРИМЕЧАНИЕ**
* Если длина проводов между блоком и нагрузкой более 1 м и на входе нагрузки отсутствуют входные конденсаторы, то рекомендуется параллельно нагрузке подключить керамический конденсатор емкостью не менее 0,1 мкФ и напряжением $\geq 1,5 U_{\text{вых}}$ применяемого блока.

5.4 Подключение DO

Дискретный выход служит для сигнализации Аварии:

- нет Аварии — вход разомнут;
- Авария — вход замкнут.

Схема подключения представлена на рисунке ниже.

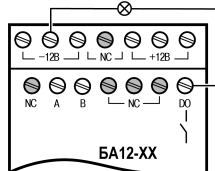


Рисунок 5.4 – Подключение DO

5.5 Подключение к сети RS-485

Прибор работает по протоколу Modbus по одному из режимов обмена данными: Modbus-RTU (Slave) или Modbus-ASCII (Slave). Прибор автоматически распознает режим обмена.

Связь прибора по интерфейсу RS-485 выполняется по двухпроводной схеме. Длина линии связи должна быть не более 1200 метров. Обесточенный прибор следует подключать к сети RS-485 витой парой проводов, соблюдая полярность. Провод А подключается к выводу А прибора, аналогично соединяются между собой выводы В.

Примеры схем подключения приведены на рисунках ниже.

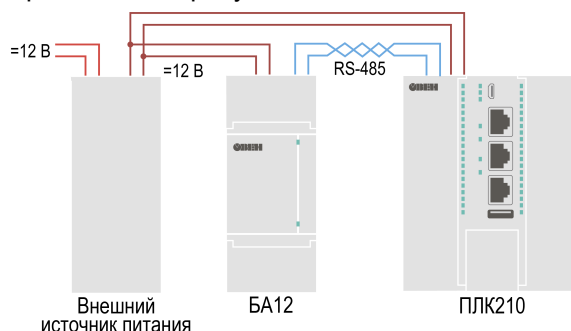


Рисунок 5.5 – Пример схемы подключения к локальному Мастеру RS-485

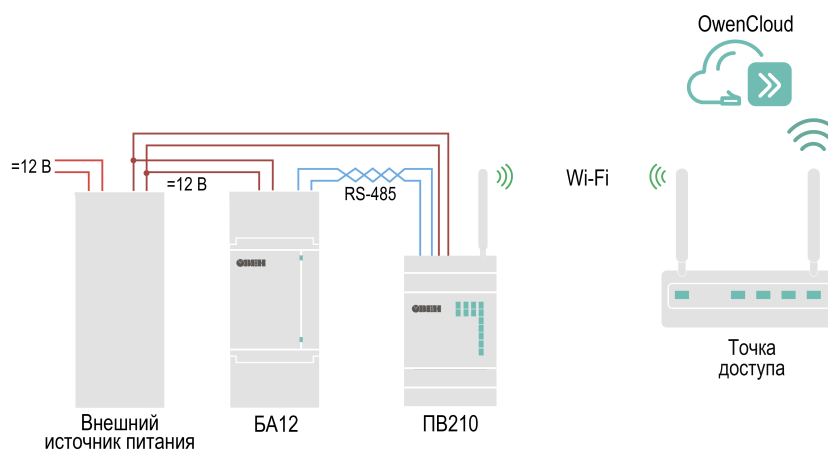


Рисунок 5.6 – Пример схемы подключения к локальному OwenCloud

Адреса регистров для опроса прибора приведены в Приложении [Параметры, доступные по протоколу Modbus](#).

6 Эксплуатация

6.1 Принцип работы



ПРЕДУПРЕЖДЕНИЕ

После распаковки прибора следует убедиться, что во время транспортировки он не был поврежден.

Прибор подключается к источнику постоянного тока и обеспечивает:

- резервное питание подключенных устройств постоянным током;
- контроль и регулирование процесса заряда и разряда встроенных аккумуляторов.

В номинальном режиме прибор работает без каких-либо ограничений.

Для эксплуатации **за пределами номинального режима** в зависимости от типа применения необходимо учитывать следующее:

- заряд прибора осуществляется при температуре окружающей среды в диапазоне 0...+50 °С;
- разряд прибора осуществляется при температуре окружающей среды в диапазоне минус 40...+50 °С для БА12–5.6С и минус 20...+50 °С для БА12–4.8;
- если прибор находился длительное время при температуре ниже минус 10° С, то перед включением и началом работ рекомендуется выдержать его в помещении с температурой, соответствующей рабочему диапазону, в течение не менее 30 минут.

Для ввода прибора в эксплуатацию следует:

1. Если прибор находился длительное время при температуре ниже минус 10° С, то перед включением и началом работ рекомендуется выдержать его в помещении с температурой, соответствующей рабочему диапазону, в течение не менее 30 минут.
2. Произвести монтаж прибора, следуя рекомендациями [раздела 4](#).
3. Соблюдая полярность, подсоединить провода к внешнему источнику питания с резервированием.
4. Соблюдая полярность, подсоединить провода от внешнего источника питания с резервированием к клеммам **-12В** и **+12В** прибора (см. [раздел 5.3](#)).



ПРЕДУПРЕЖДЕНИЕ

Переполюсовка или КЗ проводов питания приведет к выходу БА12 из строя.

5. Убедиться, что длина подключаемых кабелей не превышает 3 метра.



ВНИМАНИЕ

В случае необходимости напряжение питания источника питания и прибора рекомендуется проверять цифровым мультиметром.

Зависимость выходного напряжения от отданной емкости представлена на [рисунке 6.2](#).

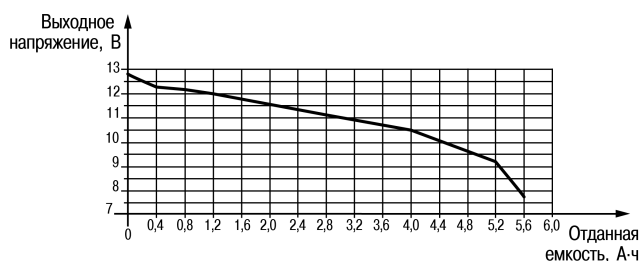


Рисунок 6.1 – График зависимости выходного напряжения от отданной емкости АКБ БА12–5.6С

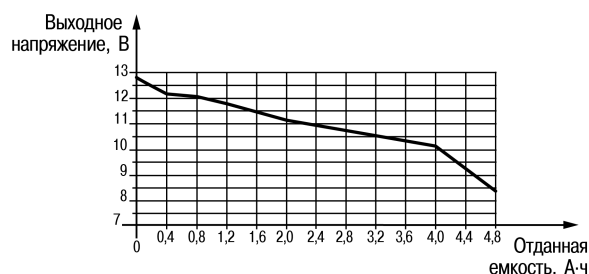


Рисунок 6.2 – График зависимости выходного напряжения от отданной емкости АКБ БА12–4.8

Ток заряда не должен превышать значения указанного в [таблице 2.1](#).

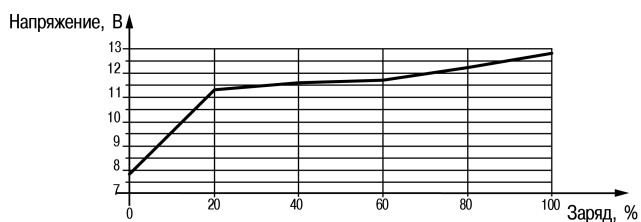


Рисунок 6.3 – График заряда током 2,6 А БА12-5.6С

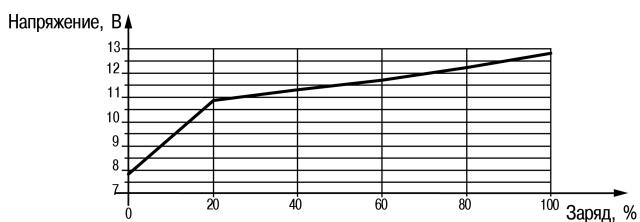


Рисунок 6.4 – График заряда током 1,5 А БА12-4.8

Ток разряда не должен превышать значения указанного в [таблице 2.1](#).

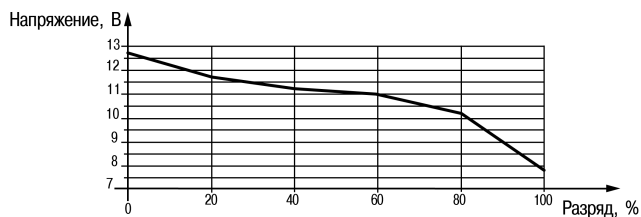


Рисунок 6.5 – График разряда током 3,6 А БА12-5.6С

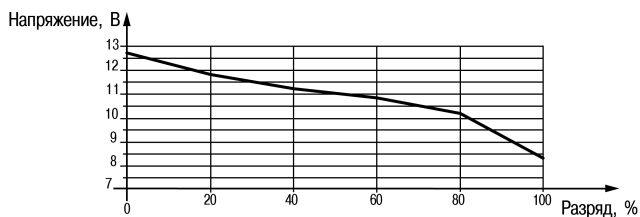


Рисунок 6.6 – График разряда током 3,6 А БА12-4.8

7 Настройка

7.1 Режимы обмена данными

Прибор поддерживает следующие режимы обмена данными:

- соединение и обмен данными с ПК с помощью OWEN Configurator по интерфейсу USB;
- обмен с Мастером сети по интерфейсу RS-485.

7.2 Подключение к Owen Configurator

Для настройки прибора рекомендуется использовать [Owen Configurator](#).

Для настройки прибора при помощи Owen Configurator требуется подключить прибор к ПК с помощью следующих интерфейсов:

- USB;
- RS-485 с помощью преобразователя интерфейса AC4–M.

Для установления связи между Owen Configurator и прибором следует:

1. Подключить прибор к ПК при помощи одного из интерфейсов, описанных выше.
2. Подать основное питание на прибор.
3. Запустить Owen Configurator.
4. Выбрать **Добавить устройства**.
5. В разделе **Сетевые настройки** в выпадающем меню **Интерфейс** выбрать:
 - **Ethernet** (или другую сетевую карту, к которой подключен прибор) — для подключения по Ethernet;
 - **Устройство с последовательным интерфейсом** — для подключения по USB (номер COM порта можно уточнить в Диспетчере устройств Windows).

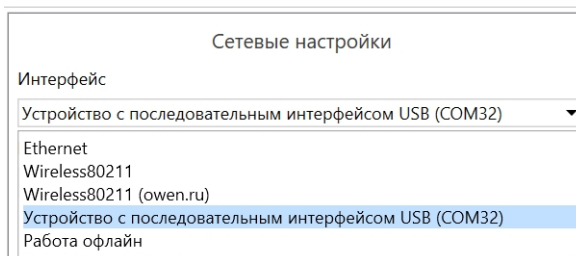


Рисунок 7.1 – Меню выбора интерфейса

Для установления связи между Owen Configurator и прибором, подключенным к ПК по интерфейсу micro-USB, следует:

1. В выпадающем меню **Протокол** выбрать протокол Owen Auto Detection Protocol.

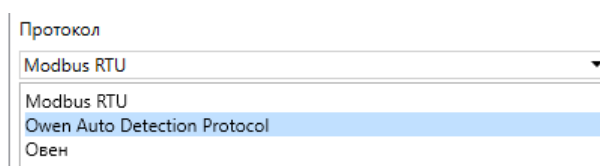


Рисунок 7.2 – Выбор протокола

2. Выбрать **Найти одно устройство**.
3. Ввести адрес подключенного устройства (по умолчанию — **1**).

4. Нажать вкладку **Найти**. В окне отобразится прибор с указанным адресом.
5. Выбрать устройство (отметить галочкой) и нажать **Добавить устройство**. Если устройство защищено паролем, то следует ввести корректный пароль.

**ПРИМЕЧАНИЕ**

После подключения Owen Configurator посредством USB следует отключить прибор от ПК и закрыть откидную крышку.

Более подробная информация о подключении и работе с прибором приведена в Справке на Owen Configurator. Для вызова справки в программе следует нажать клавишу **F1**.

7.3 Подключение к облачному сервису OwenCloud

Для подключения к OwenCloud с помощью интерфейса RS-485 следует:

1. Подключить прибор к шлюзу с помощью интерфейса RS-485.
2. Предоставить шлюзу доступ в Интернет.
3. Зайти на сайт [OwenCloud](#).
4. В разделе **Администрирование** выбрать **Добавить прибор** и указать параметры прибора, подключенного к шлюзу по интерфейсу RS-485:
 - тип подключаемого прибора;
 - идентификатор шлюза (заводской номер шлюза указан на корпусе);
 - адрес в сети;
 - заводской номер подключенного прибора;
 - название прибора;
 - часовой пояс.
5. Задать настройки RS-485.

**ПРИМЕЧАНИЕ**

Шлюз в интерфейсе RS-485 поддерживает формат передачи с 8 бит данных. Режим передачи с 7 бит данных не поддерживается.

В настройках интерфейса RS-485 подключенного прибора и в облачном сервисе рекомендуется устанавливать следующие сетевые параметры:



- число бит: **8**;
- количество стоп-бит: **1**;
- бит четности: **нет**.

7.4 Восстановление заводских настроек

**ВНИМАНИЕ**

После восстановления заводских настроек все ранее установленные данные будут удалены.

Для восстановления заводских настроек следует:

1. Подключить прибор к ПК с помощью USB и запустить Owen Configurator (см. [раздел 7.2](#)).
2. Нажать кнопку  «Заводские настройки» на панели Owen Configurator.
3. Нажать кнопку  «Записать значения».

После записи значений прибор будет работать с настройками по умолчанию.

8 Техническое обслуживание

Во время выполнения работ по техническому обслуживанию прибора следует соблюдать требования безопасности из [раздела 3](#).

Техническое обслуживание прибора проводится не реже одного раза в 6 месяцев и включает следующие процедуры:

- проверка крепления прибора;
- проверка винтовых соединений;
- удаление пыли и грязи с прибора.

9 Маркировка

На корпус прибора нанесены:

- условное обозначение прибора;
- степень защиты корпуса по ГОСТ 14254;
- номинальное значение емкости;
- номинальные значения напряжения и тока заряда/разряда;
- максимальный тока заряда;
- максимальный тока разряда;
- класс защиты от поражения электрическим током по ГОСТ 12.2.007.0–75;
- знак соответствия требованиям ТР ТС (EAC);
- знак особой утилизации;
- знак переработки;
- QR-код;
- заводской номер прибора;
- страна-изготовитель;
- товарный знак;
- поясняющие надписи.

На потребительскую тару нанесены:

- наименование и условное обозначение прибора;
- знак соответствия требованиям ТР ТС (EAC);
- заводской номер прибора;
- штрих-код;
- почтовый адрес фирмы-производителя;
- дата упаковки прибора;
- знак «Только на грузовом воздушном транспорте»;
- знак «Литий-ионные батареи».

10 Упаковка

Упаковка прибора производится в соответствии с ГОСТ 23088-80 в потребительскую тару, выполненную из коробочного картона по ГОСТ 7933-89.

Упаковка прибора при пересылке почтой производится по ГОСТ 9181-74.

11 Транспортирование, хранение и утилизация

Прибор должен транспортироваться в закрытом транспорте любого вида. В транспортных средствах тару следует крепить согласно правилам, действующим на соответствующих видах транспорта.

Прибор необходимо перевозить в транспортной таре поштучно или в контейнерах с соблюдением мер защиты от ударов и вибраций.

Прибор следует хранить в таре изготовителя на стеллажах в отапливаемых помещениях без агрессивных примесей в воздухе.

Температура транспортирования и хранения прибора зависит от предполагаемого срока его хранения, поскольку влияет на скорость саморазряда АКБ.

Таблица 11.1 – Зависимость скорости саморазряда АКБ от температуры транспортирования и хранения

Температура хранения, °С	Период хранения до полного саморазряда прибора	Относительная влажность
БА12–5.6С		
От минус 40 до +25	1 год	до 70 %
От минус 40 до +45	3 месяца	
От минус 40 до +60	1 месяц	
БА12–4.8		
От минус 20...+25	1 год	до 70 %
От минус 20...+45	3 месяца	
От минус 20...+55	1 месяц	



ВНИМАНИЕ

Запрещается утилизировать блоки в местах захоронения отходов общего или бытового назначения. Утилизация должна проводиться лицензированными организациями.

12 Комплектность

Наименование	Количество
Прибор	1 шт.
Паспорт и гарантийный талон	1 экз.
Руководство по эксплуатации	1 экз.



ПРИМЕЧАНИЕ

Изготовитель оставляет за собой право внесения дополнений в комплектность прибора.

13 Гарантийные обязательства

Изготовитель гарантирует соответствие прибора требованиям ТУ при соблюдении условий эксплуатации, транспортирования, хранения и монтажа.

Срок гарантийного обслуживания – **24 месяца** со дня продажи.

В случае выхода прибора из строя в течение гарантийного срока при соблюдении условий эксплуатации, транспортирования, хранения и монтажа предприятие-изготовитель обязуется осуществить его бесплатный ремонт или замену.

Порядок передачи прибора в ремонт содержится в паспорте и в гарантийном талоне.

Приложение А. Параметры, доступные по протоколу Modbus



ПРИМЕЧАНИЕ

Используемые форматы данных:

- UINTx – 16-, 32- и 48-разрядное беззнаковое целое число;
- FLOAT32 – 32-разрядное число стандарта IEEE 754 (IEC 60559).

Заводские настройки выделены *полужирным курсивом*.

Параметр	Значение (ед. изм)	Адрес регистра		Тип доступа	Формат данных	Комментарий
		DEC	HEX			
Время в разблокированном состоянии		42	0x002A	Чтение	FLOAT32	–
Режим работы	0 - "Ожидание", 1 - "Заряд", 2 - "Разряд", 3 - "Защита по току заряда", 4- "Защита от перезаряда АКБ", 5 - "Защита по току разряда", 6 -"Защита от переразряда АКБ", 7 - "Защита по температуре заряда и разряда", 8 - "Защита по температуре заряда", 9 - "Защита по температуре разряда", 10 - "Балансировка", 11 - "Защита КЗ".	45	0x002D	Чтение	UINT16	–
Статус	Битовая маска	46	0x002E	Чтение	UINT16	–
Напряжение на ячейке 1: для БА12–4.8 для БА12–5.6С	2.8...4.3 (В) 2.6...4.3 (В)	0	0x0000	Чтение	FLOAT32	–
Напряжение на ячейке 2: для БА12–4.8 для БА12–5.6С	2.8...4.3 (В) 2.6...4.3 (В)	2	0x0002	Чтение	FLOAT32	–

Параметр	Значение (ед. изм)	Адрес регистра		Тип доступа	Формат данных	Комментарий
		DEC	HEX			
Напряжение на ячейке 3: для БА12–4.8 для БА12–5.6С	2.8...4.3 (В) 2.6...4.3 (В)	4	0x0004	Чтение	FLOAT32	–
Напряжение входа АКБ: для БА12-4,8 для БА12-5,6С	8.4...12.75 (В) 7.8...12.75 (В)	12	0x000C	Чтение	FLOAT32	–
Ток АКБ: для БА12–4.8 для БА12–5.6С	-13.0...2.4 (А) -15.0...5.2 (А)	14	0x000E	Чтение	FLOAT32	–
Температура АКБ	(°С)	16	0x0010	Чтение	FLOAT32	–
Установка минимального напряжения АКБ: для БА12–4.8 для БА12–5.6С	8.4...9.0 (В) 7.8...9.0 (В)	18	0x0012	Чтение и запись	FLOAT32	–
Установка максимального напряжения АКБ	12.3.... 12.6 ...12.75 (В)	20	0x0014	Чтение и запись	FLOAT32	–
Установка максимального напряжения на ячейке: для БА12–4.8 для БА12–5.6С	4.2...4.25 (В) 4.1... 4.2 ...4.25 (В)	22	0x0016	Чтение и запись	FLOAT32	–
Максимальный ток заряда: для БА12–4.8 для БА12–5.6С	0.1... 1,5 ...2.4 (А) 0.1... 2.8 ...5.2 (А)	24	0x0018	Чтение и запись	FLOAT32	–
Максимальный ток разряда: для БА12–4.8 для БА12–5.6С	-13.0... -7.2 ...-0.1 (А) -15.0... -10.0 ...-0.1 (А)	26	0x001A	Чтение и запись	FLOAT32	–
Максимальная температура защиты при заряде	25... 60 (°С)	34	0x0022	Чтение и запись	FLOAT32	–

Параметр	Значение (ед. изм)	Адрес регистра		Тип доступа	Формат данных	Комментарий
		DEC	HEX			
Минимальная температура защиты при заряде	0...15 (°C)	36	0x0024	Чтение и запись	FLOAT32	–
Максимальная температура защиты при разряде	25...60 (°C)	38	0x0026	Чтение и запись	FLOAT32	–
Минимальная температура защиты при разряде: для БА12–4.8 для БА12–5.6С	-20...15 (°C) -40...15 (°C)	40	0x0028	Чтение и запись	FLOAT32	–
Установка режима хранения АКБ	0 – Нет 1 – Да	255	0x00FF	Чтение и запись	UINT16	–
Режим загрузчика	0 – Нет 1 – Да	44	0x002C	Чтение и запись	UINT16	–
Скорость	0 – 1200 1 – 2400 2 – 4800 3 – 9600 4 – 19200	750	0x02EE	Чтение и запись	UINT16	–
Размер данных	0 – 8	751	0x02EF	Чтение и запись	UINT16	–
Контроль четности	0 – Нет 1 – Нечет 2 – Чет	752	0x02F0	Чтение и запись	UINT16	–
Кол. стоп-битов	0 – 1 1 – 2	753	0x02F1	Чтение и запись	UINT16	–
Адрес	1...255	754	0x02F2	Чтение и запись	UINT16	–



Россия, 111024, Москва, 2-я ул. Энтузиастов, д. 5, корп. 5
тел.: +7 (495) 641-11-56, факс: (495) 728-41-45
тех. поддержка 24/7: 8-800-775-63-83, support@owen.ru
отдел продаж: sales@owen.ru
www.owen.ru
рег.:1-RU-122137-1.3