

TRM1032M-X1



Регулятор для многоконтурных систем отопления и ГВС



ERC

Руководство по эксплуатации

09.2022
версия 1.3

Содержание

Введение	3	9.3.2 Автонастройка регулятора.....	34
Используемые термины и аббревиатуры	3	9.3.3 Защита	34
Предупреждающие сообщения	4	9.3.4 График уставки	35
1 Назначение	5	9.3.5 График обратной воды.....	36
2 Технические характеристики и условия эксплуатации	5	9.3.6 Насосы	37
2.1 Технические характеристики	5	9.3.7 Подпитка.....	38
2.2 Условия эксплуатации	6	9.3.8 Режим «Приоритет»	39
3 Меры безопасности	7	9.3.9 Режимы экономии	40
4 Типовые схемы управления	7	9.3.10 Режим «Лето»	41
5 Работа с ПО Owen Configurator	10	9.4 Входы и выходы	42
5.1 Начало работы	10	9.4.1 Контроллер	42
5.2 Режим «офлайн»	11	9.4.2 Модули расширения	43
5.3 Обновление встроенного ПО	12	9.5 Пароли	45
5.4 Настройка часов.....	14	9.6 Сброс настроек	45
5.5 Загрузка конфигурации в прибор.....	15	10 Системные настройки	46
6 Подключение	15	10.1 Настройка времени и даты	46
6.1 Установка	15	10.2 Настройка подсветки экрана.....	46
6.2 Рекомендации по подключению	16	11 Аварии	47
6.3 Назначение контактов клеммника	17	11.1 Текущие аварии	47
6.4 Схемы подключения	20	11.2 Архив аварий	47
6.5 Настройка входов для работы с датчиками 4...20 мА	24	11.3 Список аварий	49
6.6 Настройка типа датчиков для ПРМ-2	26	12 Информация	51
6.7 Подключение по интерфейсу RS-485	26	12.1 О приборе	51
6.7.1 В сеть диспетчеризации	26	13 Сетевой интерфейс	51
6.7.2 В сеть управления	26	13.1 Настройка сетевых параметров.....	51
7 Индикация и управление	27	13.2 Карта регистров.....	52
7.1 Элементы управления и индикации	27	14 Техническое обслуживание	60
7.2 Структура меню.....	28	15 Маркировка	60
7.3 Главный экран	29	16 Упаковка	60
7.4 Общая информация	29	17 Транспортирование и хранение	60
8 Режимы работы	30	18 Комплектность	60
8.1 Общие сведения	30	19 Гарантийные обязательства	60
8.2 Режим «Стоп»	30		
8.3 Режим «Авария».....	30		
8.4 Режим «Работа»	30		
8.5 Режим Тест.....	31		
8.5.1 Контроллер.....	31		
8.5.2 ПРМ-1	32		
8.5.3 ПРМ-2	32		
9 Настройка	33		
9.1 Запуск прибора в работу	33		
9.2 Выбор схемы управления.....	33		
9.3 Настойки контура	33		
9.3.1 Регулирование.....	33		

Введение

Настоящее руководство по эксплуатации предназначено для ознакомления обслуживающего персонала с устройством, принципом действия, конструкцией, технической эксплуатацией и обслуживанием регулятора для систем отопления и ГВС ТРМ1032М-х1, в дальнейшем по тексту именуемого «прибор».

Подключение, настройка и техобслуживание прибора должны производиться только квалифицированными специалистами после прочтения настоящего руководства по эксплуатации.

Прибор изготавливается в следующих исполнениях:



Модули расширения ПРМ-1 и ПРМ-2 для подпитки и датчиков входят в комплект поставки к модификациям ТРМ1032М, которые поддерживают с ними работу. Если необходимо, то модули расширения можно приобрести отдельно. Совместимые модификации модулей: ПРМ-220.1 и ПРМ-220.2.

Используемые термины и аббревиатуры

ГВС – горячее водоснабжение.

ЖКИ – жидкокристаллический индикатор.

ИМ – исполнительный механизм.

КЗР – клапан запорно-регулирующий.

КП – клапан подпитки.

НЗ – нормально-закрытый.

НП – насос подпитки.

НО – нормально-открытый.

НЦ – насос циркуляции.

ПИД – пропорционально-интегрально дифференциальный (регулятор).

ТО – теплообменник.

Предупреждающие сообщения

В данном руководстве применяются следующие предупреждения:



ОПАСНОСТЬ

Ключевое слово ОПАСНОСТЬ сообщает о **непосредственной угрозе опасной ситуации**, которая приведет к смерти или серьезной травме, если ее не предотвратить.



ВНИМАНИЕ

Ключевое слово ВНИМАНИЕ сообщает о **потенциально опасной ситуации**, которая может привести к небольшим травмам.



ПРЕДУПРЕЖДЕНИЕ

Ключевое слово ПРЕДУПРЕЖДЕНИЕ сообщает о **потенциально опасной ситуации**, которая может привести к повреждению имущества.



ПРИМЕЧАНИЕ

Ключевое слово ПРИМЕЧАНИЕ обращает внимание на полезные советы и рекомендации, а также информацию для эффективной и безаварийной работы оборудования.

Ограничение ответственности

Ни при каких обстоятельствах ООО «Производственное объединение ОВЕН» и его контрагенты не будут нести юридическую ответственность и не будут признавать за собой какие-либо обязательства в связи с любым ущербом, возникшим в результате установки или использования прибора с нарушением действующей нормативно-технической документации.

1 Назначение

Прибор предназначен для погодозависимого управления до двух контуров отопления и ГВС локально и до десяти в составе распределенной сети интерфейса RS-485.

Функции прибора:

- Управление группой насосов циркуляции каждого контура, с ротацией и вводом резерва;
- Контроль и регулирование температуры подающего теплоносителя в каждом контуре;
- Контроль и регулирование температуры обратного теплоносителя в каждом контуре отопления;
- Управление подпиткой системы для каждого контура отопления, с двумя насосами и клапаном подпитки;
- Поддержка режимов экономии (снижение уставки днем, ночью, в выходные);
- Контроль свыше двадцати аварий системы;
- Интеграция в систему удаленной диспетчеризации;
- Управление многоконтурными системами (до 10 контуров).

2 Технические характеристики и условия эксплуатации

2.1 Технические характеристики

Таблица 2.1 – Характеристики прибора

Наименование	Значение
Питание	
Диапазон напряжения питания	94...264 В переменного тока
Номинальное напряжение питания	230 В при 47...63 Гц
Гальваническая развязка	Есть
Электрическая прочность изоляции между входом питания и другими цепями	2830 В
Потребляемая мощность, не более	17 ВА
Встроенный источник питания	Есть
Выходное напряжение встроенного источника питания постоянного тока	(24 ± 3) В
Ток нагрузки встроенного источника питания, не более	100 мА
Электрическая прочность изоляции между выходом встроенного источника питания и другими цепями	1780 В
Дискретные входы	
Количество входов	8
Напряжение «логической единицы»	159...264 В переменного тока
Ток «логической единицы»	0,75...1,5 мА
Напряжение «логического нуля»	0...40 В
Подключаемые входные устройства	Датчики типа «сухой контакт», коммутационные устройства (контакты реле, кнопок и т. д.)
Гальваническая развязка	Групповая, по 4 входа (1–4 и 5–8, «общий минус»)
Электрическая прочность изоляции:	
между группами входов	1780 В
между другими цепями	2830 В
Аналоговые входы	
Количество входов	4
Тип измеряемых сигналов	датчики РТ1000, РТ500, 4–20 мА, NTC
Время опроса входов	10 мс

Продолжение таблицы 2.1

Питание	
Предел допускаемой основной приведенной погрешности при измерении	$\pm 1,0 \%$
Дискретные выходы	
Количество выходных устройств, тип	8 электромагнитных реле (нормально-разомкнутые)
Коммутирующее напряжение в нагрузке:	
для цепи постоянного тока, не более	30 В (резистивная нагрузка)
для цепи переменного тока, не более	250 В (резистивная нагрузка)
Допустимый ток нагрузки, не более	5 А при напряжении не более 250 В переменного тока и $\cos \varphi > 0,95$; 3 А при напряжении не более 30 В постоянного тока
Гальваническая развязка	Групповая по 2 реле (1–2, 3–4, 5–6, 7–8)
Электрическая прочность изоляции:	
между другими цепями	2830 В
между группами выходов	1780 В
Аналоговые выходы типа “У” (0 — 10 В)	
Количество выходных устройств, тип	2 ЦАП «параметр—напряжение»
Диапазон генерации напряжения	0...10 В
Напряжение питания	15...30 В, питание внешнее
Внешняя нагрузка, не менее	2 кОм
Гальваническая развязка	есть (индивидуальная)
Электрическая прочность изоляции	2830 В
Аналоговые выходы типа “И” (4 — 20 мА)	
Количество выходных устройств, тип	2 ЦАП «параметр—ток»
Диапазон генерации тока	4...20 мА
Напряжение питания	15...30 В, питание внешнее
Внешняя нагрузка, не более	1 кОм
Гальваническая развязка	есть (индивидуальная)
Электрическая прочность изоляции	2830 В
Интерфейс обмена данными	
Тип интерфейса	RS-485

Продолжение таблицы 2.1

Питание	
Протокол обмена данными	Modbus RTU, Modbus ASCII
Режим работы интерфейса	Master/Slave
Скорость обмена данными	9600, 14400, 19200, 38400, 57600, 115200 бод
Индикация и элементы управления	
Тип дисплея	Текстовый монохромный ЖКИ с подсветкой, 2 × 16 символов
Индикаторы	2 светодиодных индикатора (красный и зеленый)
Кнопки	6 шт.
Корпус	
Тип корпуса	Для крепления на DIN-рейку (35 мм)
Габаритные размеры	123 × 90 × 58 мм
Степень защиты корпуса по ГОСТ 14254–2015	IP20
Масса прибора, не более	0,6 кг
Средний срок службы	8 лет

2.2 Условия эксплуатации

Прибор следует эксплуатировать в следующих условиях:

- закрытые взрывобезопасные помещения без агрессивных паров и газов;
- температура окружающего воздуха от минус 20 до +55 °С;
- верхний предел относительной влажности воздуха: не более 80 % при +25 °С и более низких температурах без конденсации влаги;
- атмосферное давление от 84 до 106 кПа.

По устойчивости к климатическим воздействиям во время эксплуатации прибор соответствует группе исполнения В4 по ГОСТ Р 52931–2008 и категории УХЛ4 по ГОСТ 15150–69.

По устойчивости к механическим воздействиям во время эксплуатации прибор соответствует группе исполнения N2 по ГОСТ Р 52931–2008.

По устойчивости к воздействию атмосферного давления прибор относится к группе Р1 по ГОСТ Р 52931–2008.

Прибор отвечает требованиям по устойчивости к воздействию помех в соответствии с ГОСТ 30804.6.2–2013.

По уровню излучения радиопомех (помехоэмиссии) прибор соответствует ГОСТ 30804.6.3.

3 Меры безопасности

По способу защиты обслуживающего персонала от поражения электрическим током прибор относится к классу II по ГОСТ 12.2.007.0-75.

Во время эксплуатации, технического обслуживания и поверки прибора следует соблюдать требования:

- ГОСТ 12.3.019–80;
- «Правила эксплуатации электроустановок потребителей»;
- «Правила охраны труда при эксплуатации электроустановок».

Во время эксплуатации прибора открытые контакты клеммника находятся под опасным для жизни напряжением. Прибор следует устанавливать в специализированных шкафах, доступных только квалифицированным специалистам.

Любые подключения к прибору и работы по его техническому обслуживанию следует производить только при отключенном питании прибора и подключенных к нему устройств.

Не допускается попадание влаги на контакты выходного разъема и внутренние электроэлементы прибора. Запрещается использовать прибор в агрессивных средах с содержанием в атмосфере кислот, щелочей, масел и т. п.

4 Типовые схемы управления

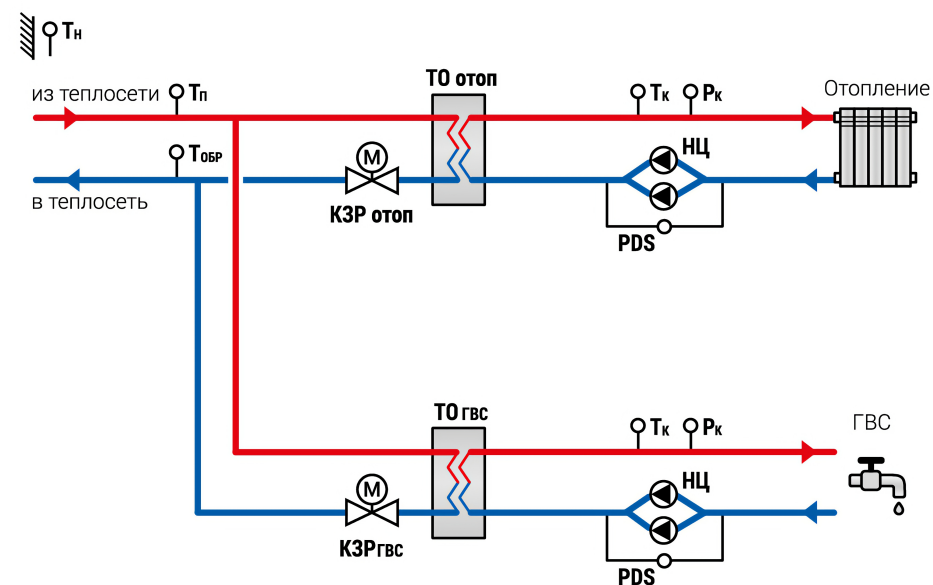


Рисунок 4.1 – Схема системы двух контуров ГВС

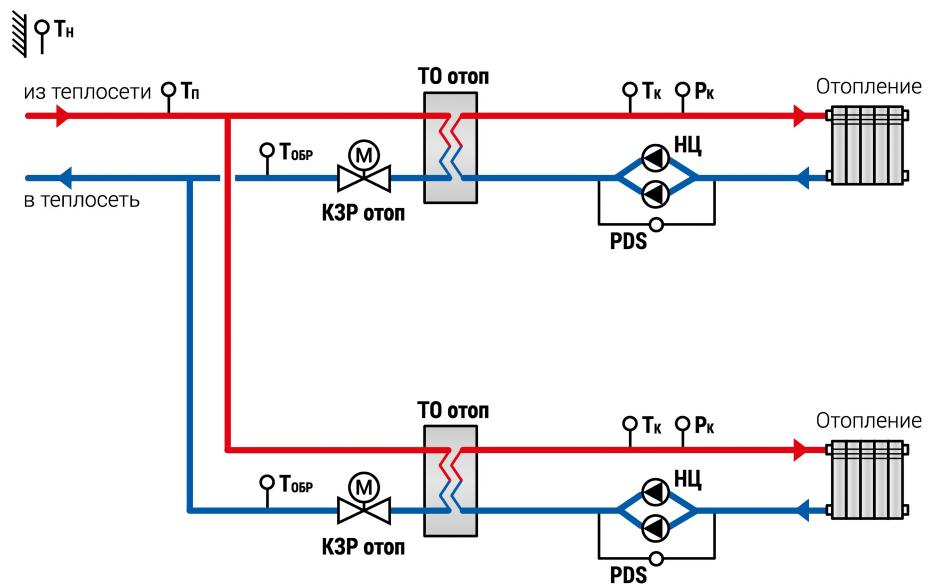


Рисунок 4.2 – Схема системы двух контуров отопления

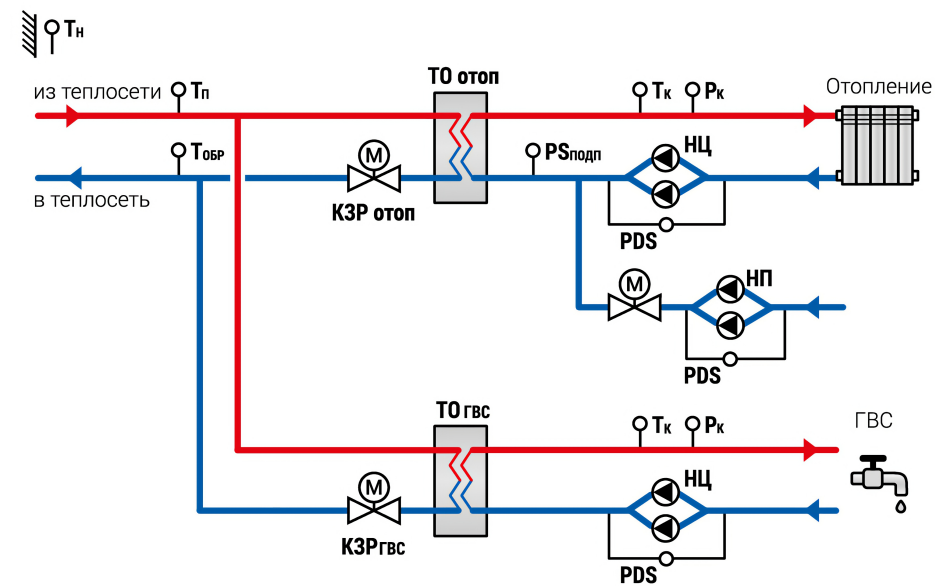
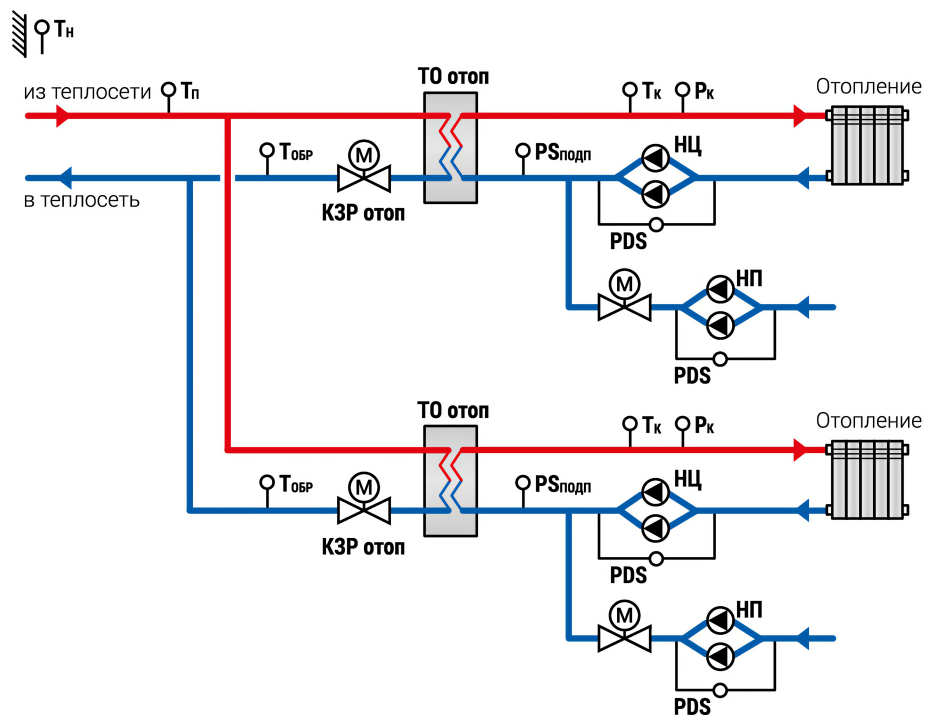


Рисунок 4.3 – Схема системы отопления и ГВС



- **ТО ГВС** – теплообменник контура ГВС;
- **ТО Отоп** – теплообменник контура отопления.

Рисунок 4.4 – Схема системы двух контуров отопления с подпиткой

Условные обозначения элементов на схемах:

- **PDS_{нц}** – датчик перепада давления на циркуляционном насосе;
- **PDS_{подп}** – датчик перепада давления на подпиточном насосе;
- **PS_{под}** – реле давления воды в контуре (для запуска подпитки);
- **КЗР ГВС** – клапан запорно-регулирующий контура ГВС;
- **КЗР Отоп** – клапан запорно-регулирующий контура отопления;
- **НП** – насос подпиточный;
- **НЦ** – насос циркуляционный;
- **Т_к** – датчик температуры воды в контуре;
- **Т_н** – датчик наружного воздуха;
- **Т_п** – датчик температуры прямой воды;
- **Т_{обр}** – датчик температуры обратной воды;
- **Р_к** – датчик давления воды в контуре;

5 Работа с ПО Owen Configurator

5.1 Начало работы

Для установки Owen Configurator (далее - Конфигуратор) следует:

1. Скачать с сайта архив с ПО (<https://owen.ru/documentation/907>).
2. Извлечь из архива exe-файл установщика.
3. Запустить .exe-файл.
4. Рекомендуется оставить галочку «Установить драйвер STMicroelectronics», чтобы впоследствии не устанавливать драйвер отдельно.

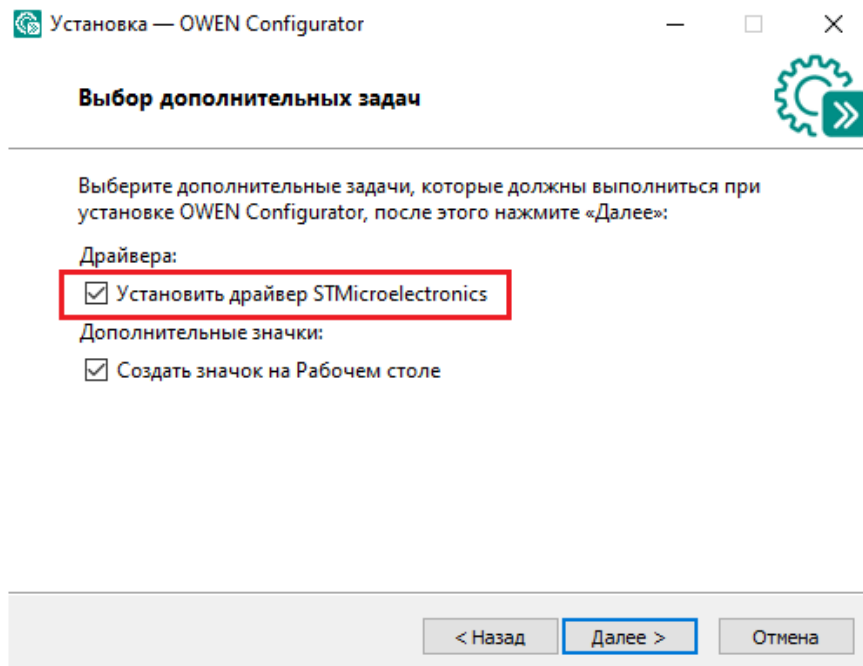


Рисунок 5.1 – Драйвер STMicroelectronics

Для настройки связи с прибором следует:

1. Подать питание на прибор.
2. Подключить прибор к ПК с помощью кабеля USB A – miniUSB B.
3. В Диспетчере устройств Windows уточнить номер назначенного прибору COM-порта.
4. Запустить Конфигуратор.

5. Нажать кнопку **+** **Добавить устройства**.
6. Выбрать интерфейс «Устройство с последовательным интерфейсом USB» (см. [рисунок 5.2, 1](#)). Номер COM порта, присвоенный прибору можно узнать в Диспетчере устройств Windows.
7. Выбрать протокол **ОВЕН** (см. [рисунок 5.2, 2](#)).
8. Выбрать устройство (Пункт 3 на [рисунок 5.2](#)). Модификация прибора указана на боковой стороне прибора.
9. Выбрать «Найти одно устройство», если добавляется один прибор. Запустить поиск нажатием на кнопку «Найти» (см. [рисунок 5.2, 4](#)).
10. Выделить найденное устройство (см. [рисунок 5.2, 5](#)).
11. Добавить устройство в проект Конфигуратора по нажатию кнопки «Добавить устройства» (см. [рисунок 5.2, 6](#)).

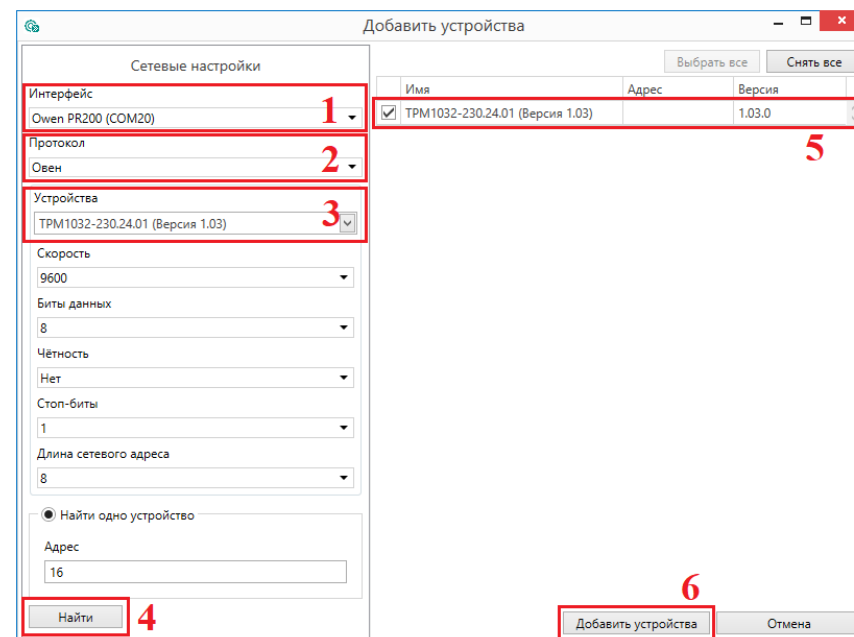


Рисунок 5.2 – Настройки связи с устройством

Если изображение прибора серого цвета и запись параметров в прибор завершается всплывающим окном красного цвета, то следует проверить правильность подключения прибора к ПК.

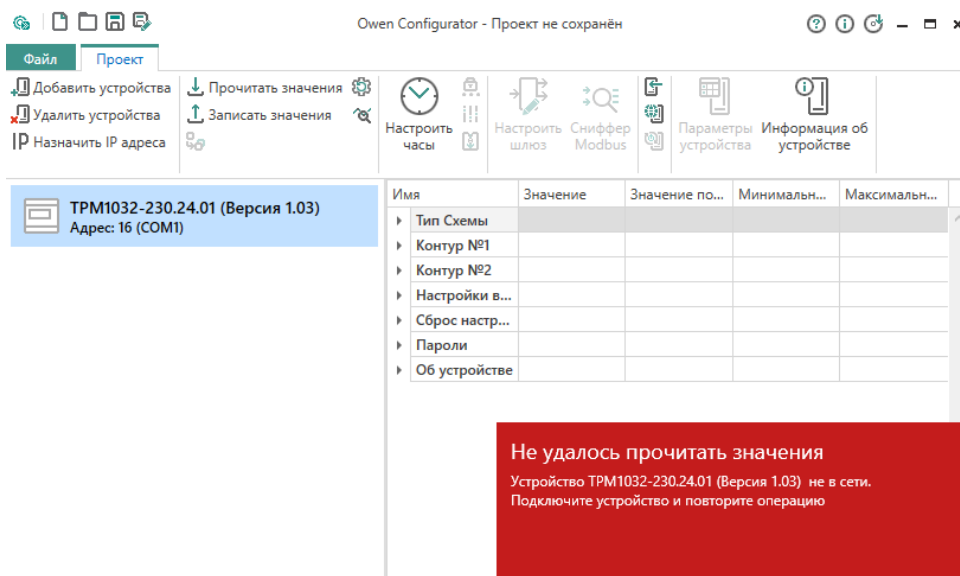


Рисунок 5.3 – Ошибка при добавлении устройства


**ПРЕДУПРЕЖДЕНИЕ**

Если в процессе настройки или работы в режиме «Офлайн» были изменены Сетевые настройки, то связь с прибором пропадет. (см. [раздел 5.2](#)).

Подключение можно восстановить повтором настройки подключения.

5.2 Режим «офлайн»

Для конфигурирования прибора в режиме офлайн (без подключения прибора к ПК) следует:

1. Нажать кнопку  **Добавить устройства**.
2. В появившемся окне выбрать в списке «Интерфейс» – Работа офлайн.

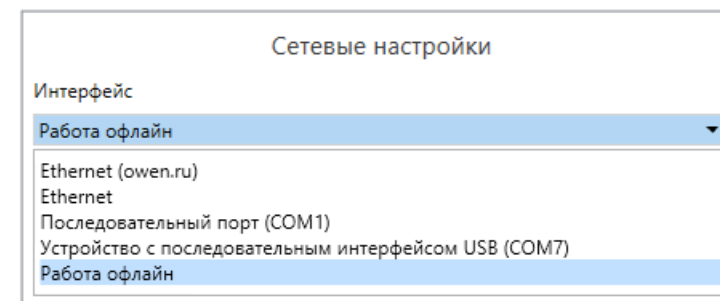


Рисунок 5.4 – Добавление устройства

3. В списке «Устройства», выбрать нужную модификацию прибора.

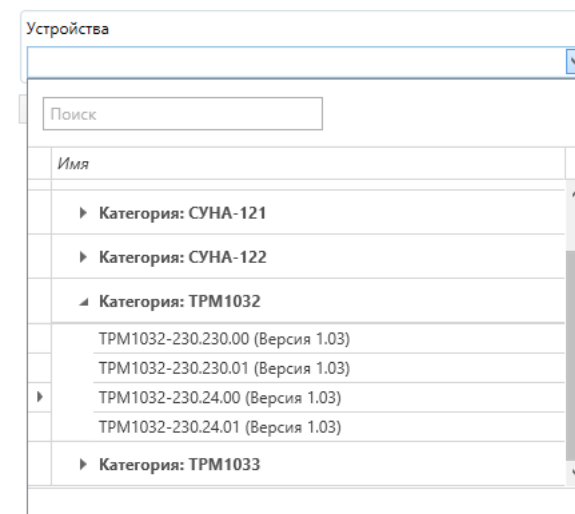


Рисунок 5.5 – Выбор модификации

**ПРИМЕЧАНИЕ**

ТРМ1032-230.X.00 - модификация с предустановленным ключом продукта, пустой алгоритм.

4. Нажать кнопку «Добавить». Параметры прибора отображаются в главном окне.

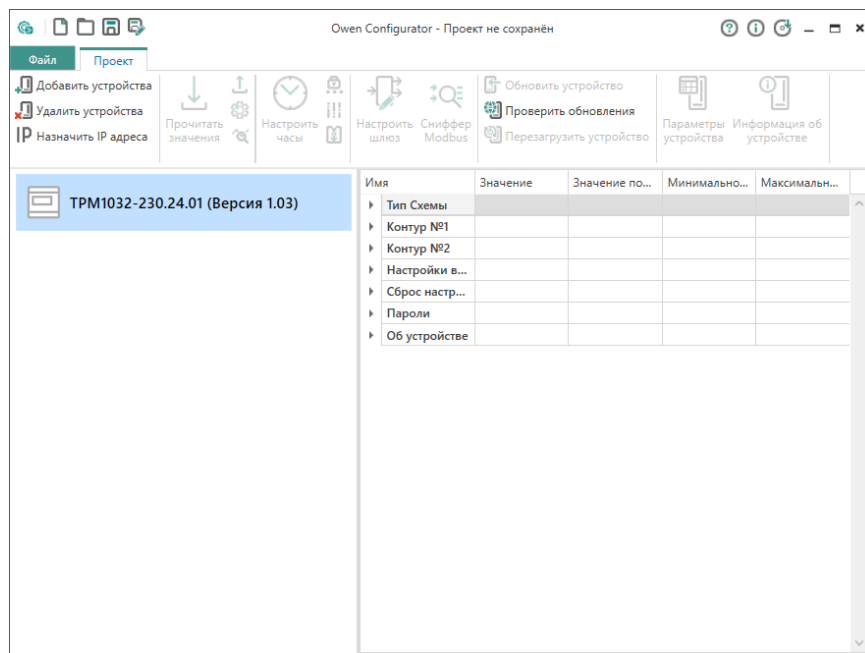


Рисунок 5.6 – Отображение приборов в главном окне

Конфигурация доступна для редактирования. После подключения прибора к ПК, конфигурацию можно будет загрузить в него.


5.3 Обновление встроенного ПО



ПРИМЕЧАНИЕ

Перед сменой встроенного ПО прибора следует добавить Конфигуратор в список исключений антивирусной программы. В противном случае обновление встроенного ПО прибора приведет к его неработоспособности.

Для обновления встроенного ПО следует:

1. Нажать на кнопку  **Обновить устройство** в контекстном меню выбранного устройства или в главном меню. Откроется диалоговое окно для смены встроенного ПО устройства. Допускается обновление одного или нескольких устройств. Устройства следует выделить в области устройств (см. рисунок 5.2, 5) и выбрать **Обновить устройство** в контекстном меню или главном меню.
2. Выбрать источник загрузки:
 - **Загрузить встроенное ПО из файла** – требуется указать путь к файлу встроенного ПО в окне Проводника Windows;
 - **Загрузить встроенное ПО, выбрав из списка** – выбрать встроенное ПО из списка на сервере, доступных для загрузки в прибор данного типа;
 - **Обновить до последней версии** – последняя версия встроенного ПО будет загружена автоматически (требуется подключение к Интернету). Пункт недоступен, если версия встроенного ПО прибора актуальная.

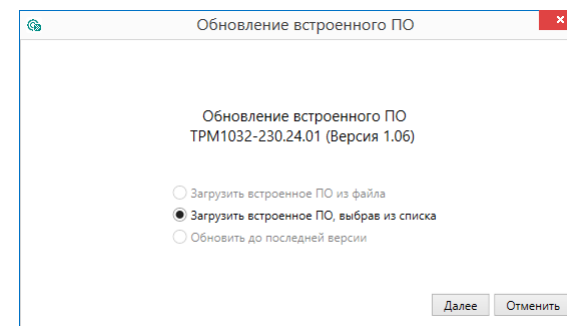


Рисунок 5.7 – Выбор источника встроенного ПО

3. Выбрать необходимую модификацию прибора (см. рисунок ниже).

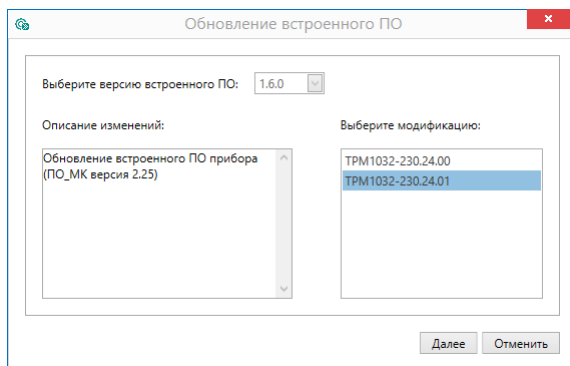


Рисунок 5.8 – Выбор алгоритма

4. Нажатием кнопки «Загрузить», подтвердить загрузку выбранного встроенного ПО в прибор (см. рисунок ниже).

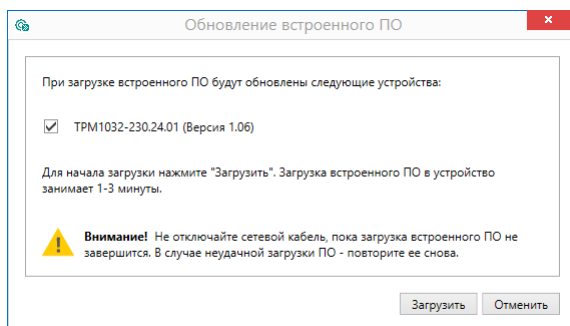


Рисунок 5.9 – Начало загрузки встроенного ПО

Пока идет загрузка встроенного ПО в устройство, в окне будет отображаться индикатор загрузки.

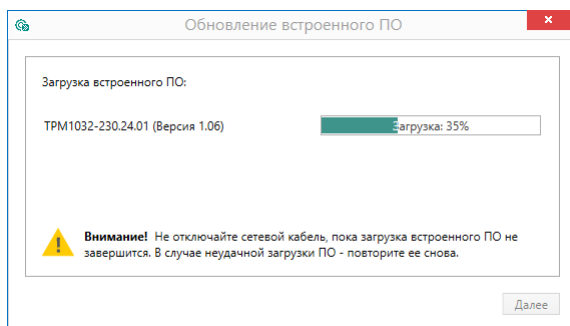


Рисунок 5.10 – Индикатор прогресса процесса смены встроенного ПО

5. Дождаться сообщения об окончании загрузки встроенного ПО в прибор (см. рисунок ниже).

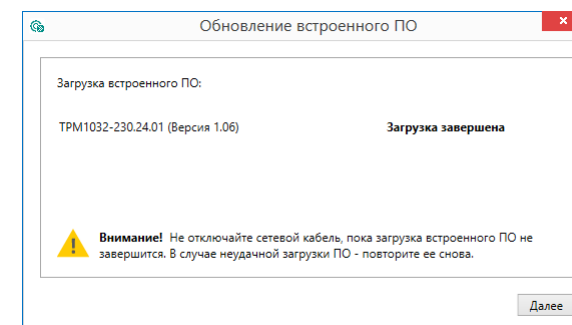


Рисунок 5.11 – Сообщение об окончании процесса смены встроенного ПО

ПРИМЕЧАНИЕ
В случае возникновения сбоя во время загрузки встроенного ПО, процесс смены встроенного ПО следует произвести повторно.

6. После завершения записи встроенного ПО в устройство, отобразится уведомление о завершении процесса. Чтобы изменения вступили в силу устройству следует заново добавить в проект Конфигуратора.

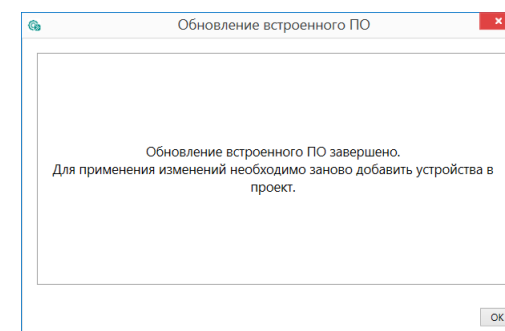


Рисунок 5.12 – Уведомление о необходимости добавить прибор заново в проект

Для проверки версии встроенного ПО прибора следует нажать кнопку **Информация об устройстве**. Откроется окно информации об устройстве.

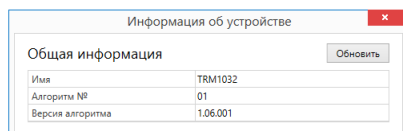


Рисунок 5.13 – Окно информации о версии встроенного ПО

5.4 Настройка часов

Из Конфигуратора можно настроить часы прибора.

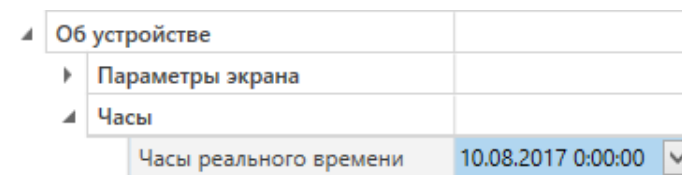



Рисунок 5.14 – Часы реального времени

Часы можно настроить в ветке **Об устройстве/Часы** в списке параметров устройства или из меню Конфигуратора. После нажатия кнопки  **Настроить часы** появится меню, приведенное на рисунке ниже.

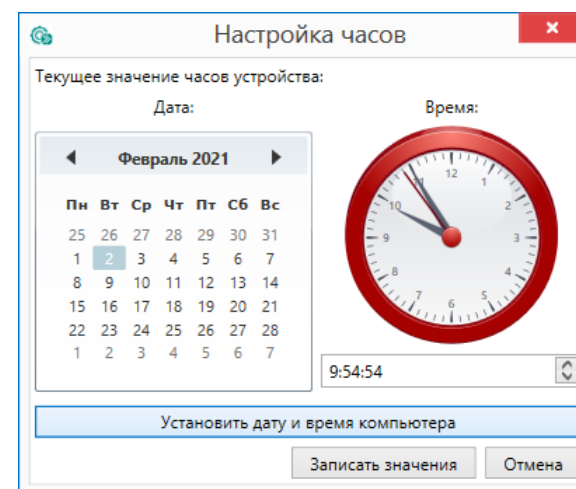



Рисунок 5.15 – Меню настройки часов

Для настройки часов следует:

1. Выбрать дату с помощью календаря.
2. Ввести время в поле часов. Или воспользоваться кнопкой **Установить дату и время компьютера**.
3. Нажать кнопку **Записать значения**.

5.5 Загрузка конфигурации в прибор

Для загрузки конфигурации в прибор следует нажать кнопку  **Записать значения** или щелкнуть правой кнопкой мыши на значке прибора и в появившемся меню выбрать пункт «Записать значения».

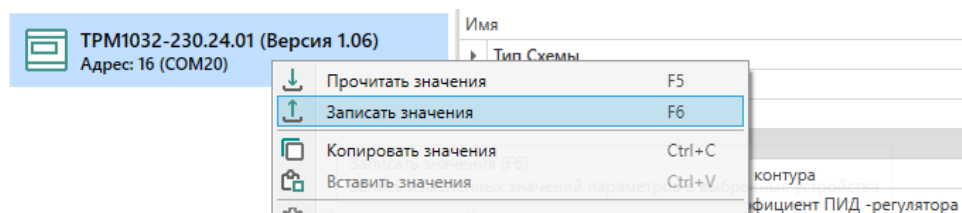


Рисунок 5.16 – Контекстное меню

6 Подключение

6.1 Установка



ОПАСНОСТЬ

После распаковки прибора следует убедиться, что во время транспортировки прибор не был поврежден.

Если прибор находился длительное время при температуре ниже минус 20 °С, то перед включением и началом работ необходимо выдержать его в помещении с температурой, соответствующей рабочему диапазону, в течение 30 мин.



ОПАСНОСТЬ

Во время монтажа следует использовать средства индивидуальной защиты и специальный электромонтажный инструмент с изолирующими свойствами до 1000 В.

Во время размещения прибора следует учитывать меры безопасности из [раздела 3](#).

Прибор следует монтировать в шкафу, конструкция которого обеспечивает защиту от попадания в него влаги, грязи и посторонних предметов.



ВНИМАНИЕ

Питание каких-либо устройств от сетевых контактов прибора запрещается.

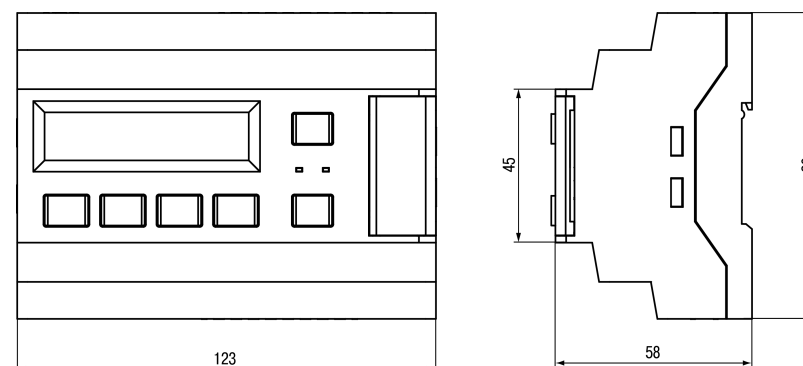


Рисунок 6.1 – Габаритный чертеж прибора

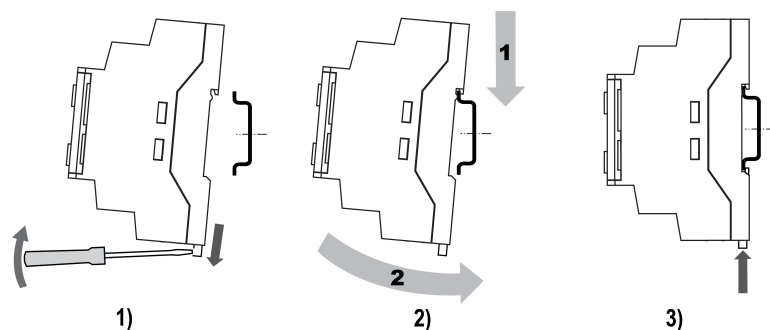


Рисунок 6.2 – Монтаж и демонтаж прибора

Для монтажа прибора на DIN-рейке следует:

1. Подготовить на DIN-рейке место для установки прибора в соответствии с размерами прибора (см. рисунок 6.1).
2. Вставив отвертку в проушину, оттянуть защелку (см. рисунок 6.2, 1).
3. Прижать прибор к DIN-рейке (см. рисунок 6.2, 2). Отверткой вернуть защелку в исходное положение (см. рисунок 6.2, 3)
4. Смонтировать внешние устройства с помощью ответных клеммников из комплекта поставки.

Демонтаж прибора:

1. Отсоединить съемные части клемм от прибора (см. рисунок 6.3).
2. В проушину защелки вставить острие отвертки.
3. Защелку отжать, после чего отвести прибор от DIN-рейки.

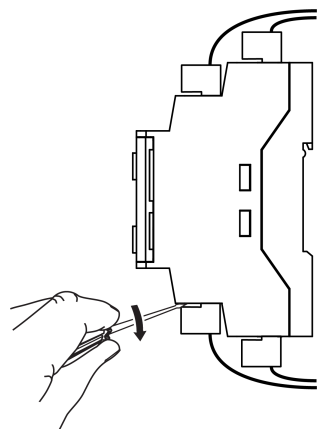


Рисунок 6.3 – Отсоединение съемных частей клемм

6.2 Рекомендации по подключению

Для обеспечения надежности электрических соединений следует использовать медные многожильные кабели. Концы кабелей следует зачистить и залудить или использовать кабельные наконечники.

Требования к сечениям жил кабелей указаны на рисунке ниже.

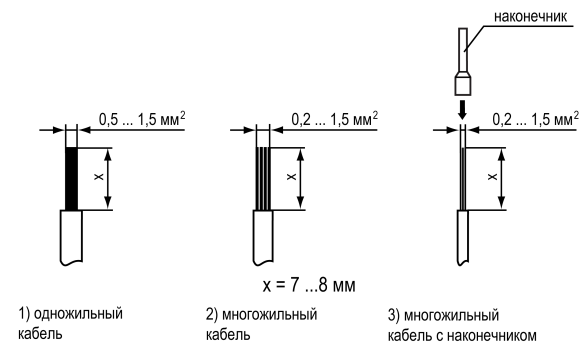


Рисунок 6.4 – Требования к сечениям жил кабелей

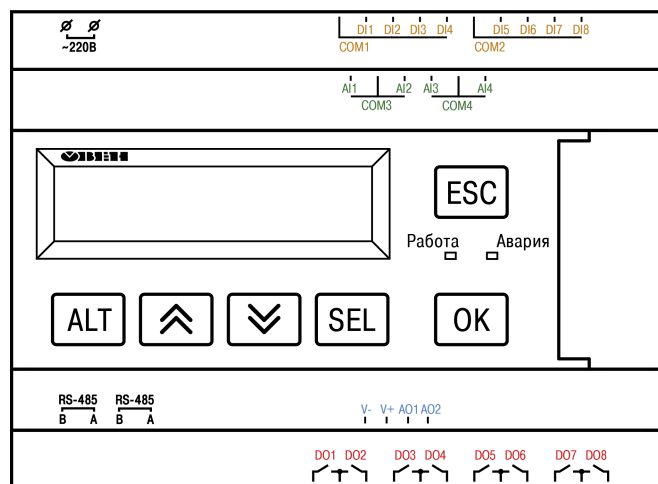
Общие требования к линиям соединений:

- во время подключения кабелей следует выделить линии связи, соединяющие прибор с датчиком в самостоятельную трассу (или несколько трасс) и расположить ее (или их) отдельно от силовых кабелей, а также от кабелей, создающих высокочастотные и импульсные помехи;
- для защиты входов прибора от влияния промышленных электромагнитных помех линии связи прибора с датчиком следует экранировать. В качестве экранов могут быть использованы как специальные кабели с экранирующими оплетками, так и заземленные стальные трубы подходящего диаметра. Экраны кабелей с экранирующими оплетками следует подключить к контакту функционального заземления (FE) в щите управления;
- фильтры сетевых помех следует устанавливать в линиях питания прибора;
- искрогасящие фильтры следует устанавливать в линиях коммутации силового оборудования.

Монтируя систему, в которой работает прибор, следует учитывать правила организации эффективного заземления:

- все заземляющие линии следует прокладывать по схеме «звезда» с обеспечением хорошего контакта;
- все заземляющие цепи должны быть выполнены проводами наибольшего сечения;
- запрещается объединять клемму прибора с маркировкой «Общая» и заземляющие линии.

6.3 Назначение контактов клеммника



- Дискретные входы (DI)
- Аналоговые входы (AI)
- Аналоговые выходы (AO)
- Дискретные выходы (DO)

Рисунок 6.5 – Расположение и цветовая маркировка клемм

Таблица 6.1 – Назначение входных и выходных сигналов TRM1032M-X1.XX.P

Обозначение на клеммнике	Наименование	Описание
DI1	K1 PDS	Реле перепада давления на циркуляционных насосах контура № 1
DI2	K2 PDS	Реле перепада давления на циркуляционных насосах контура № 2
DI3	Зима/Лето	Внешняя кнопка переключения в режим «Зима/Лето»
DI4	Функциональный 1	Функциональный дискретный вход 1
DI5	Функциональный 2	Функциональный дискретный вход 2
DI6	Старт/Стоп K1	Старт/Стоп первого контура
DI7	Старт/Стоп K2	Старт/Стоп второго контура
DI8	Кн. Сброс	Внешняя кнопка сброса аварий
AI1	T _{к1}	Датчик температуры воды в контуре № 1
AI2	T _{к2}	Датчик температуры воды в контуре № 2
AI3	T _{нар}	Датчик температуры наружного воздуха
AI4	T _{обр}	Датчик температуры контура обратки
DO1	K1 НЦ1	Циркуляционный насос № 1 контура № 1
DO2	K1 НЦ2	Циркуляционный насос № 2 контура № 1
DO3	K2 НЦ1	Циркуляционный насос № 1 контура № 2
DO4	K2 НЦ2	Циркуляционный насос № 2 контура № 2
DO5	K1 КЗР_з	Команда закрыть КЗР контур № 1
DO6	K1 КЗР_о	Команда открыть КЗР контур № 1
DO7	K2 КЗР_з	Команда закрыть КЗР контур № 2
DO8	K2 КЗР_о	Команда открыть КЗР контур № 2

Таблица 6.2 – Назначение входных и выходных сигналов ТРМ1032М-Х1.ХХ.И/У

Обозначение на клеммнике	Наименование	Описание
DI1	K1 PDS	Реле перепада давления на циркуляционных насосах контура № 1
DI2	K2 PDS	Реле перепада давления на циркуляционных насосах контура № 2
DI3	Зима/Лето	Внешняя кнопка переключения в режим «Лето»
DI4	Функциональный 1	Функциональный дискретный вход 1
DI5	Функциональный 2	Функциональный дискретный вход 2
DI6	Старт/Стоп К1	Старт/Стоп первого контура
DI7	Старт/Стоп К2	Старт/Стоп второго контура
DI8	Кн. Сброс	Внешняя кнопка сброса аварий
AI1	T _{к1}	Датчик температуры воды в контуре № 1
AI2	T _{к2}	Датчик температуры воды в контуре № 2
AI3	T _{нар}	Датчик температуры наружного воздуха
AI4	T _{обр}	Датчик температуры контура обратки
DO1	K1 НЦ1	Циркуляционный насос № 1 контура № 1
DO2	K1 НЦ2	Циркуляционный насос № 2 контура № 1
DO3	K2 НЦ1	Циркуляционный насос № 1 контура № 2
DO4	K2 НЦ2	Циркуляционный насос № 2 контура № 2
DO5	Авария насосы К1	Авария насосов первого контура
DO6	Авария насосы К2	Авария насосов второго контура
DO7	Авария К1	Аварийный сигнал в первом контуре
DO8	Авария К2	Аварийный сигнал во втором контуре
AO1	КЗР К1	Сигнал управления КЗР первого контура
AO2	КЗР К2	Сигнал управления КЗР второго контура

Таблица 6.3 – Назначение входных и выходных сигналов ПРМ-1 для ТРМ1032М

Обозначение на клеммнике	Наименование	Описание
DI1	НЦ1/НП1 К1	Работа НЦ/НП 1 первого контура
DI2	НЦ2/НП2 К1	Работа НЦ/НП 2 первого контура
DI3	НЦ1/НП1 К2	Работа НЦ/НП 1 первого контура
DI4	НЦ2/НП2 К2	Работа НЦ/НП 2 второго контура
DI5	PS К1	PS первого контура
DI6	PS К2	PS второго контура
DI7	LS	Утечка на первом контуре
DI8	—	—
DO1	НП1 К1	НП1 первого контура
DO2	НП2 К1	НП2 первого контура
DO3	НП1 К2	НП1 первого контура
DO4	НП2 К2	НП2 второго контура
DO5	КП К1	КП первого контура
DO6	КП К2	КП второго контура
DO7	Авария К1/ Протечка	Аварийный сигнал первого контура/протечка
DO8	Авария К2/ Протечка	Аварийный сигнал второго контура/протечка

Таблица 6.4 – Назначение входных сигналов ПРМ-2 для ТРМ1032М

Обозначение на клеммнике	Наименование	Описание
AI1	Рк1	Датчик давления первого контура
AI2	Рк2	Датчик давления второго контура
AI3	Тп	Температура подачи коллектора
AI4	Тобр.2	Температура в обратном контуре

Таблица 6.5 – Назначение выходных сигналов ПРМ-2 для ТРМ1032М-Х1.ХХ.Р

Обозначение на клеммнике	Наименование	Описание
DO1	Давл. К1	Давление первого контура вне нормы
DO2	Давл. К2	Давление второго контура вне нормы
DO3	Ав. К1	Аварийный сигнал первого контура/давление
DO4	Ав. К1	Аварийный сигнал второго контура/давление

Таблица 6.6 – Назначение выходных сигналов ПРМ-2 для ТРМ1032М-Х1.ХХ.И/У

Обозначение на клеммнике	Наименование	Описание
DO1	Давл. К1	Давление первого контура выше нормы
DO2	Давл. К2	Давление второго контура выше нормы
DO3	Ав. К1	Давление первого контура ниже нормы
DO4	Ав. К1	Давление второго контура ниже нормы

6.4 Схемы подключения

Внешние связи следует монтировать проводом сечением не более 0,75 мм². Для многожильных проводов следует использовать наконечники.

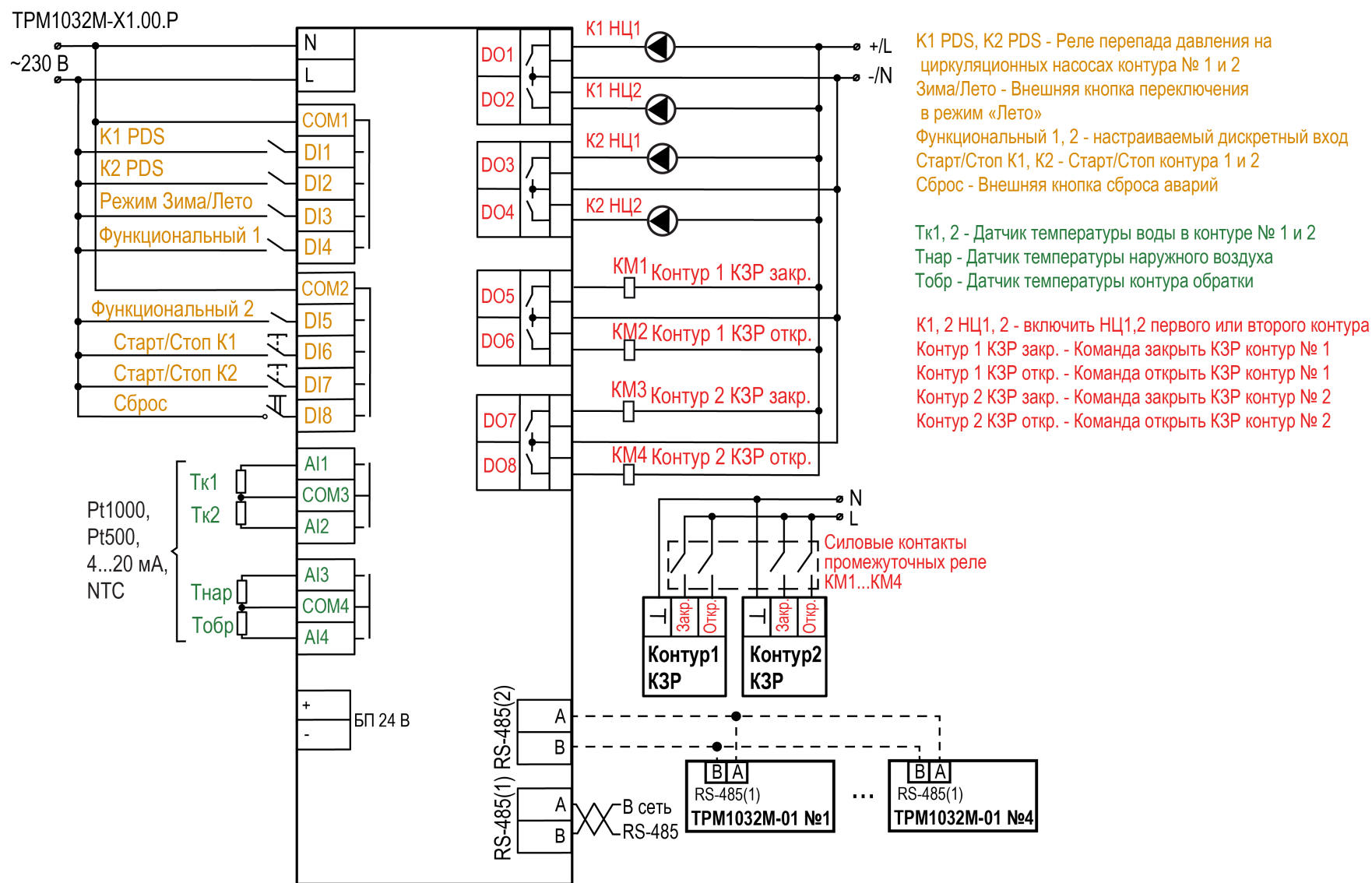


Рисунок 6.6 – Схема подключения TPM1032M-01.00.P

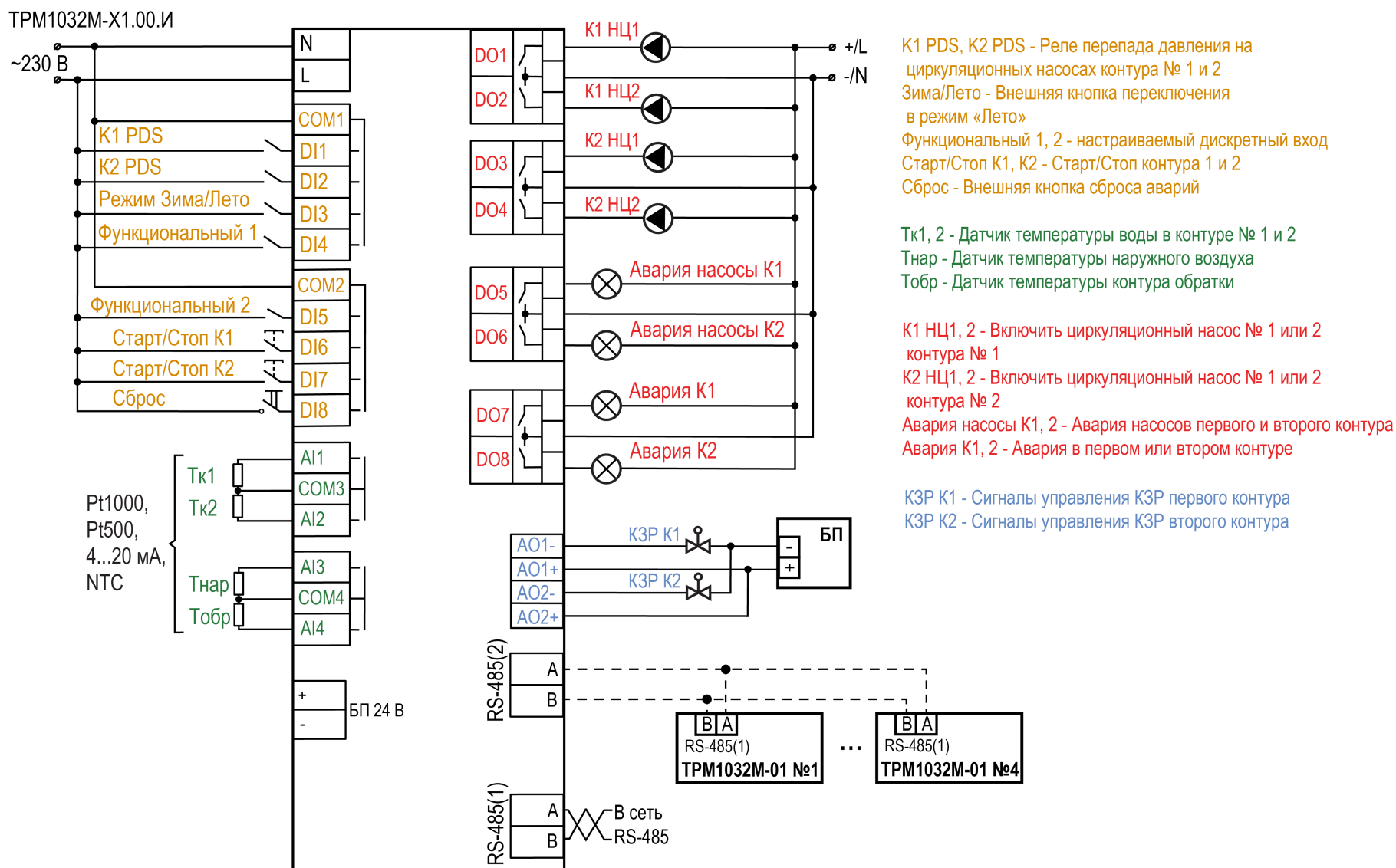


Рисунок 6.7 – Схема подключения TPM1032M-01.00.И

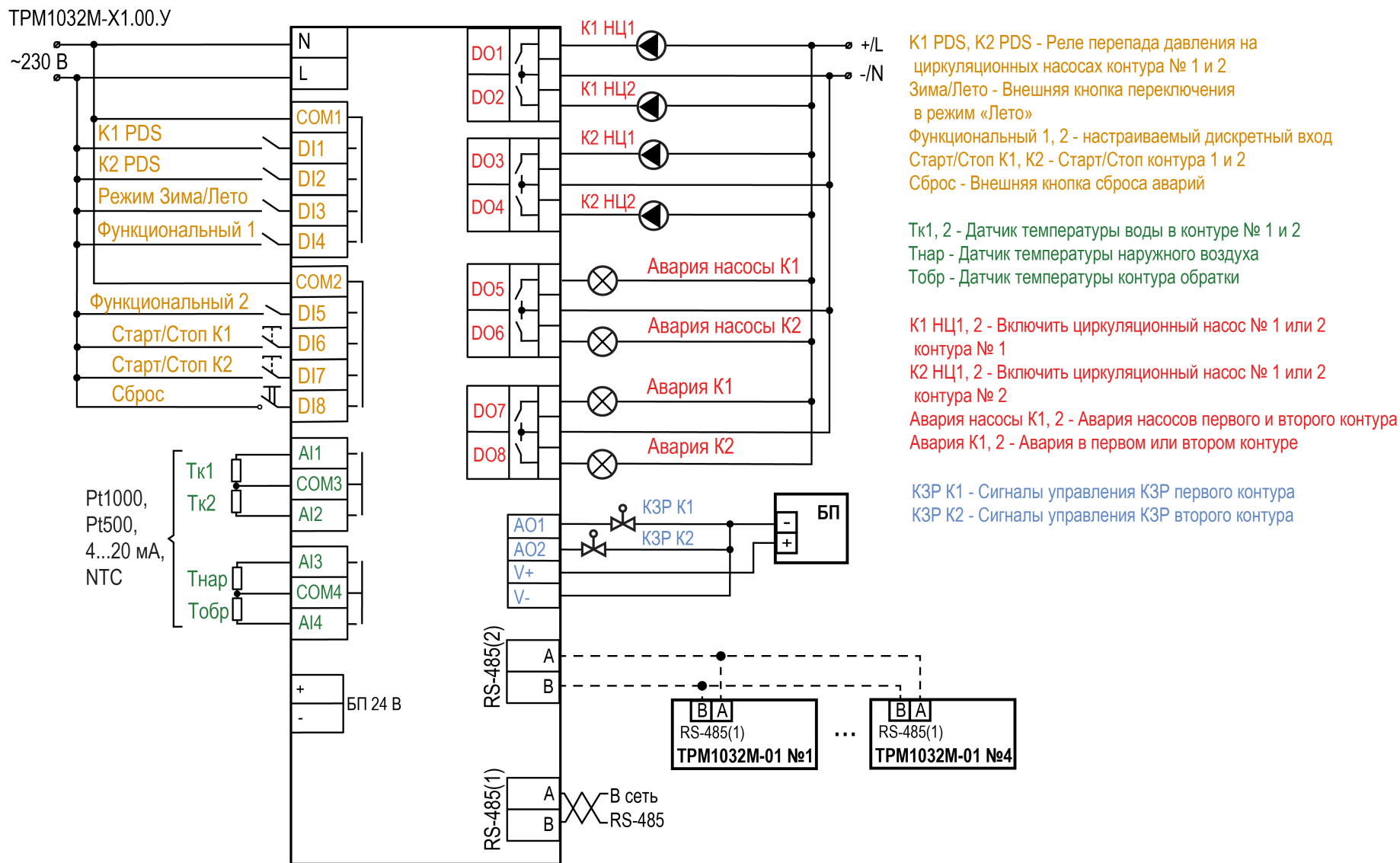


Рисунок 6.8 – Схема подключения TPM1032M-01.00.Y

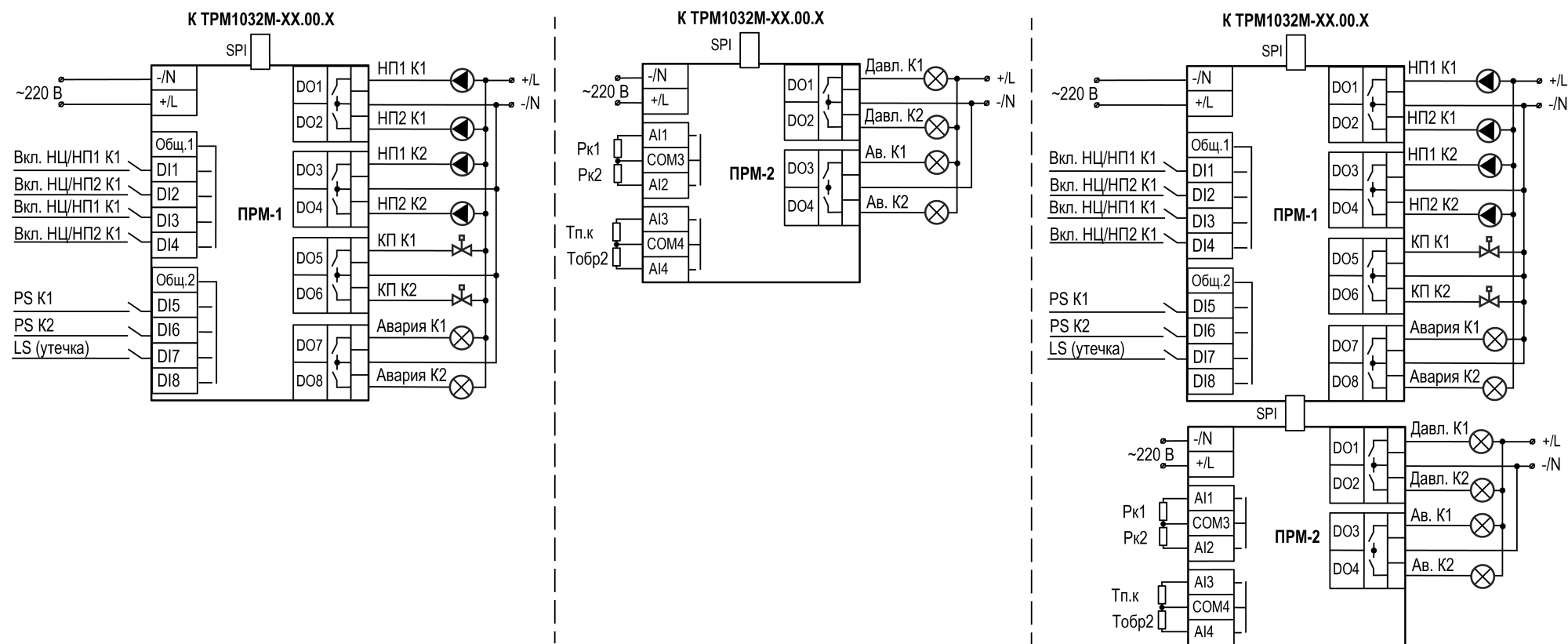


Рисунок 6.9 – Схемы подключения модулей расширения

И **ПРИМЕЧАНИЕ**
 Для подключения ПРМ-2 к ТРМ1032М-Х1.20.Х следует использовать шлейф ПРМ-СЛОТ2 из комплекта поставки контроллера. При подключении ПРМ-2 к ПРМ-1 используется стандартный шлейф SPI.

6.5 Настройка входов для работы с датчиками 4...20 мА

Общие сведения

- !** **ПРЕДУПРЕЖДЕНИЕ**
Операции по настройке входных сигналов следует проводить на обесточенном приборе и отключенных от прибора и питания линиях связи «прибор-датчик».

По умолчанию входы прибора настроены на работу в диапазоне 0...4000 Ом.

Для настройки входа на режим работы с датчиками температуры, имеющими выходной сигнал 4...20 мА, следует:

1. Снять крышку с прибора.
2. На нужном входе изменить конфигурацию перемычек.
3. Надеть крышку обратно.
4. Подать питание на прибор.
5. В системном меню прибора настроить выбранный вход.
6. Отключить питание прибора.
7. Подключить линии связи «прибор-датчик».

Снятие крышки

- !** **ПРЕДУПРЕЖДЕНИЕ**
Чтобы избежать порчи прибора, любые операции по разборке прибора должен выполнять обученный специалист.

Для снятия крышки следует:

1. Отключить питание прибора и всех подключенных к нему устройств. Отделить от прибора съемные части клеммников.
2. Снять верхнюю крышку. Отверткой вывести из зацепления защелки основания из отверстий в торцевых поверхностях крышки (см. [рисунок 6.10](#), 1). Приподнять крышку над основанием.
3. Отверткой отогнуть крышку от разъемов на среднем уровне с двух сторон (см. [рисунок 6.10](#), 2). Усилие следует прикладывать у нижних разъемов.

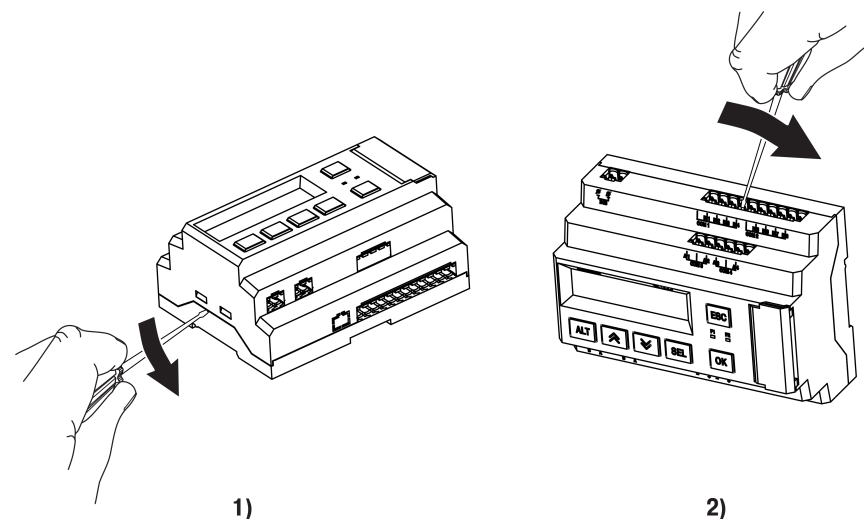


Рисунок 6.10 – Снятие верхней крышки

4. Снять крышку (см. [рисунок 6.11](#), стрелка 1). Убрать клавиатуру (стрелка 2).

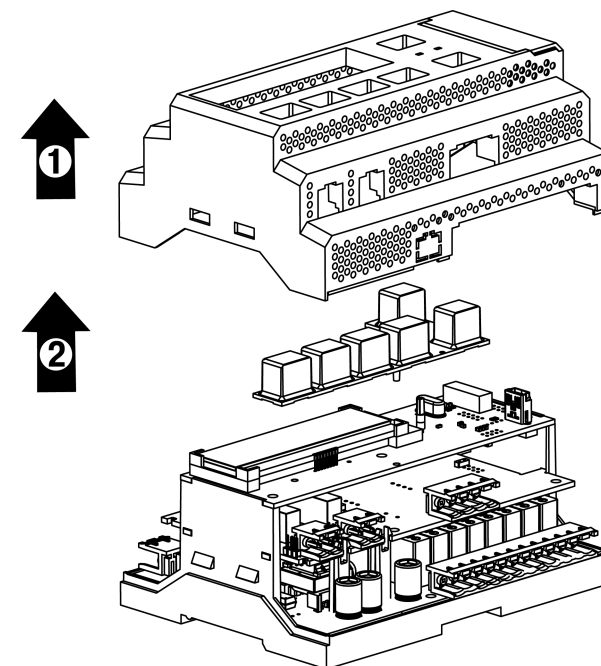


Рисунок 6.11 – Отделение верхней крышки и клавиатуры

Аппаратная настройка типа сигнала

Для аппаратной настройки типа сигнала следует:

1. Определить вход, на котором нужно изменить тип сигнала (см. рисунок ниже).

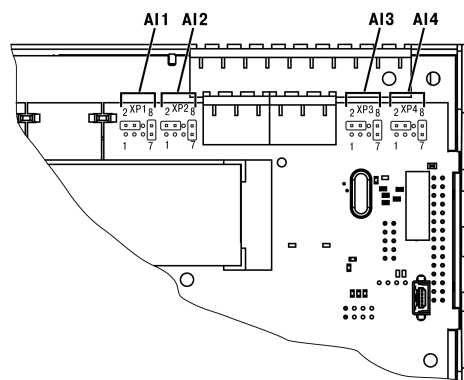


Рисунок 6.12 – Расположение входов

2. С помощью тонкого инструмента, например пинцета, изменить конфигурацию перемычек (см. рисунок ниже).

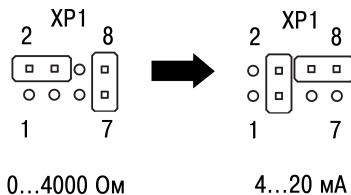


Рисунок 6.13 – Изменение конфигурации перемычек

Меню настройки типа сигнала

Для программной настройки типа сигнала следует:

1. Подать питание на прибор.
2. Нажав и удерживая 6 секунд кнопку **ALT** войти в системное меню прибора.
3. Ориентируясь по схеме на рисунке ниже, выбрать параметр **Входы/Аналоговые/Датчик**.

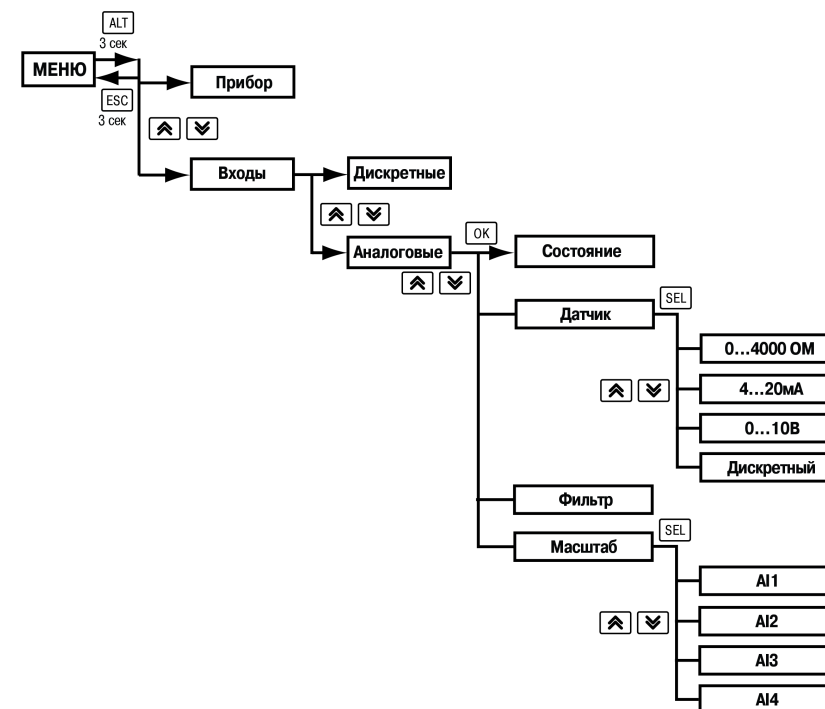


Рисунок 6.14 – Схема системного меню

4. Выбрать нужный вход с помощью кнопок \uparrow и \downarrow , например, **AI2**. Перед выбором входа, прибор покажет сообщение «**Перенастройте джамперы!**». Следует нажать кнопку **OK** чтобы продолжить работу с меню
5. Для изменения значения нажать кнопку **SEL**. Кнопками \uparrow и \downarrow выбрать значение **4...20 мА**.
6. Сохранить значение в памяти прибора, нажав кнопку **OK**
7. Нажать **ESC**. С помощью кнопок \uparrow и \downarrow выбрать пункт меню **Масштаб**.
8. Выбрать нужный вход с помощью кнопок \uparrow и \downarrow . Нажать кнопку **SEL** для редактирования значений.
9. С помощью кнопок \uparrow и \downarrow задать значения **4.000** и **20.000** для минимальной и максимальной границ.
10. Сохранить значение в памяти прибора, нажав кнопку **OK**

11. Выйти из системного меню, нажав и удерживая 6 секунд кнопку 

Для завершения настройки следует:

1. В меню прибора в разделе **Настройки** → **Входы** изменить тип соответствующего датчика на **4...20 мА**.
2. Задать верхнюю (при 20 мА) и нижнюю (при 4 мА) границы настраиваемого сигнала, соответствующие диапазону преобразования подключаемого датчика.

6.6 Настройка типа датчиков для ПРМ-2



ВНИМАНИЕ

Чтобы избежать повреждения входов модуля, следует изменять тип датчика только при отключенном питании и при отключенных линиях связи от настраиваемого входа.

Для модуля ПРМ-2 можно сменить тип датчика. Доступные значения:

- 4...20 мА;
- РТ1000;
- РТ500;
- NTC.

По умолчанию входы AI3 и AI4 модуля настроены на тип датчика РТ1000. При смене типа датчика с характеристики сопротивления на токовый (4...20 мА) и наоборот следует использовать Owen Configurator.

6.7 Подключение по интерфейсу RS-485

Интерфейс связи предназначен для включения прибора в сеть, организованную по стандарту RS-485, и слежения за состоянием системы, которой управляет прибор (контроль температуры, работы насосов и др.).

Связь прибора по интерфейсу RS-485 выполняется по двухпроводной схеме.

Длина линии связи должна быть не более 1200 метров.

Обесточенный прибор следует подключать к сети RS-485 витой парой проводов, соблюдая полярность. Провод **A** подключается к выводу **A** прибора, аналогично соединяются между собой выводы **B**.

6.7.1 В сеть диспетчеризации

Для диспетчеризации контролер можно подключить в сеть RS-485 через первый интерфейс.

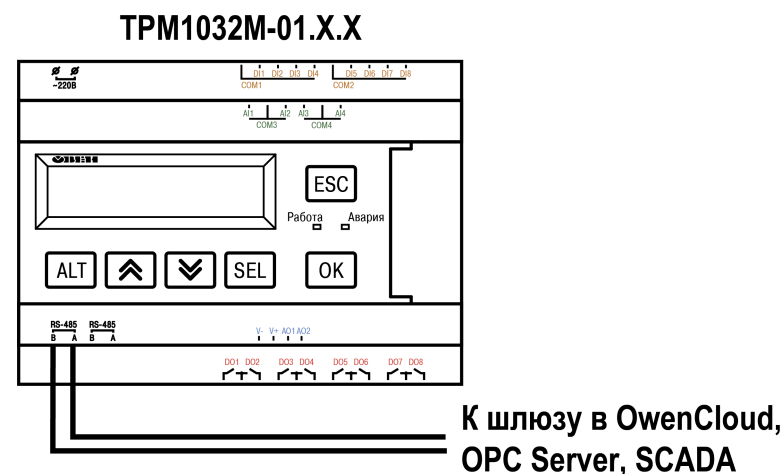


Рисунок 6.15 – Схема подключения для диспетчеризации

6.7.2 В сеть управления

При объединении нескольких TPM1032M в единую сеть RS-485 алгоритм адаптируется под условия совместного управления системой. Допускается объединение в сеть не более пяти приборов.

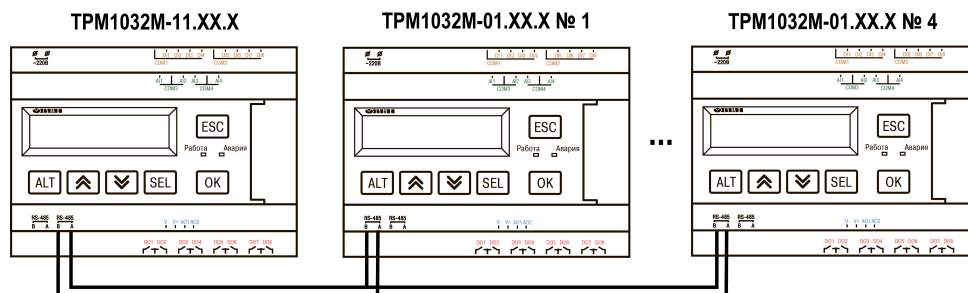


Рисунок 6.16 – Подключение TPM1032M-01.11.X к TPM1032–01.01.X

**ПРИМЕЧАНИЕ**

TPM1032M–11.XX.X настраивать не требуется. В нем уже заданы адреса опроса подчиненных TPM1032M–01.XX.X (см. таблицу ниже).

Таблица 6.7 – Заводские настройки интерфейсов

Контроллер	Интерфейс	Роль	Адрес в сети RS-485
TPM1032M-11	RS-485-2	Master	-
TPM1032M-01 № 1	RS-485-1	Slave	16
TPM1032M-01 № 2			24
TPM1032M-01 № 3			32
TPM1032M-01 № 4			40

После объединения контроллеров в сеть активировать или деактивировать опрос подчиненного прибора можно на экране **Состав сети (Меню → Настройки → Состав сети)**.

Таблица 6.8 – Меню / Настройки / Состав сети

Параметр	Диапазон	По умолчанию	Описание
TPM1032M_1 :	Вкл, Откл	Откл	Включение в опрос первого slave прибора
TPM1032M_2 :	Вкл, Откл	Откл	Включение в опрос второго slave прибора
TPM1032M_3 :	Вкл, Откл	Откл	Включение в опрос третьего slave прибора
TPM1032M_4 :	Вкл, Откл	Откл	Включение в опрос четвертого slave прибора
Назад → Esc			Подсказка

Наличие связи между контроллерами можно контролировать по индикации на экране Аварий.

7 Индикация и управление**7.1 Элементы управления и индикации**

На лицевой панели прибора расположены следующие элементы управления и индикации:

- двухстрочный шестнадцатирядный ЖКИ;
- два светодиода;
- шесть кнопок.

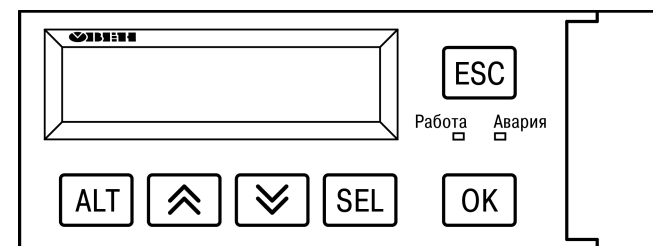


Рисунок 7.1 – Лицевая панель прибора

Таблица 7.1 – Назначение кнопок

Кнопка	Назначение
	Смещение видимой области вверх или вниз. Перемещение по пунктам меню. Увеличение или уменьшение редактируемого параметра
	При удержании более 6 секунд – переход в системное меню
	Выбор параметра для редактирования
	Сохранение измененного значения
	Выход или отмена. При удержании более 6 секунд – возврат из системного меню на главный экран
	Переход в меню с главного экрана
	Переход на экран "Аварий" с главного экрана
	Переход между разрядами редактируемого параметра. Переход между экранами настройки контуров

Таблица 7.2 – Назначение светодиодов

Режим	Светодиод "Работа"	Светодиод "Авария"
Стоп	Не светится	Не светится
Работа	Светится	—

Продолжение таблицы 7.2

Режим	Светодиод “Работа”	Светодиод “Авария”
Тест	Не светится	Мигает через 0,5 сек
Авария	—	Светится
Сигнал	—	Мигает через 2 секунды
Обратка	Мигает через 2 секунды	—
Автонастройка	Мигает через 0,5 сек	Мигает через 0,5 сек

Для редактирования значений следует:

1. С помощью кнопки **SEL** выбрать нужный параметр (выбранный параметр начнет мигать).
2. С помощью кнопок **↑** и **↓** установить нужное значение. Во время работы с числовыми параметрами комбинация кнопок **ALT** + **↑** или **ALT** + **↓** меняет редактируемый разряд.
3. Для сохранения нового значения следует нажать кнопку **OK** для сохранения и перехода к следующему параметру – кнопку **SEL**.
4. Для отмены введенного значения следует нажать кнопку **ESC**.

7.2 Структура меню

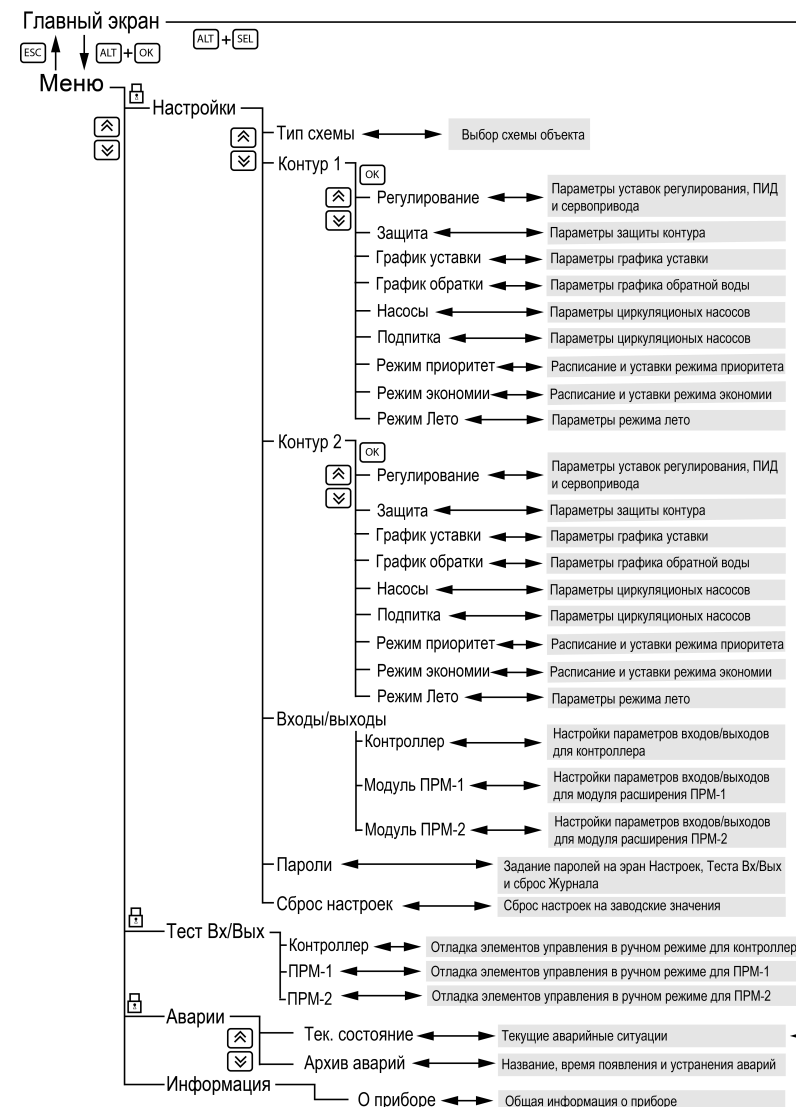


Рисунок 7.2 – Схема переходов по меню

**ПРИМЕЧАНИЕ**

В зависимости от выбранных параметров некоторые пункты меню будут скрыты или видоизменены.

7.3 Главный экран

Таблица 7.3 – Описание элементов главного экрана для контура Отопление

Параметр	Диапазон	Описание
К1/2:	Отопление	Номер и тип контура
Режим:	Стоп, Работа, Тест, Авария, Лето, Эконом, Натоп, Обратка, Приоритет	Текущий режим работы контура
Уставка:	0...200	Текущая уставка контура
Т.контура:	0...200, Авар	Текущая температура контура
Т.наружная:	-100...100, Откл, Авар	Текущая температура наружки
Уст.обратки:	0...200, Откл	Текущая уставка обратки коллектора
Т.обратки:	0...200, Откл, Авар, НетПРМ	Текущая температура обратки коллектора
Т.подачи:	0...200, Откл, Авар, НетПРМ	Текущая температура подачи коллектора
Давление:	0,0...100,0, Откл, Авар, НетПРМ	Текущее давление контура
Насос1:	В работе, Ожидание, Отключен, Авария	Текущий статус насоса
Насос2:	В работе, Ожидание, Отключен, Авария	Текущий статус насоса
Подпитка:	Стоп, Работа, Откл, Авария, Утечка	Текущий статус подпитки
Управление:	Старт, Стоп	Запуск или останов контура
Меню → ALT + ОК	Подсказка	
К2 → ALT + Вниз	Подсказка	

Таблица 7.4 – Описание элементов главного экрана для контура ГВС

Параметр	Диапазон	Описание
К1/2:	ГВС	Номер и тип контура
Режим:	Стоп, Работа, Тест, Авария, Лето, Эконом, Натоп, Приоритет	Текущий режим работы контура
Уставка:	0...200	Текущая уставка контура
Т.контура:	0...200	Текущая температура контура
Т.подачи:	0...200, Откл, Авар, НетПРМ	Текущая температура подачи коллектора
Давление:	0...200, Откл, Авар, НетПРМ	Текущее давление контура
Насос1:	В работе, Ожидание, Отключен, Авария	Текущий статус насоса

Продолжение таблицы 7.4

Параметр	Диапазон	Описание
Насос2:	В работе, Ожидание, Отключен, Авария	Текущий статус насоса
Управление:	Старт, Стоп	Запуск или останов контура
Меню → ALT + ОК	Подсказка	
К1 → ALT + Вниз	Подсказка	

7.4 Общая информация

Наименование модификации прибора, версии программного обеспечения и дату ее релиза можно найти в **Меню** → **Информация** → **Общая**.



ПРИМЕЧАНИЕ

Информация будет необходима при обращении в техническую поддержку.

Таблица 7.5 – Меню/Информация/Общая

Экран	Описание
Информация	Название экрана
TRM1032M.01.20	Наименование модификации прибора
Версия: 1.09	Версия программного обеспечения
от 31.08.2022	Дата релиза программного обеспечения
Дата и время	
ДД.ММ.ГГГГ чч:мм	Текущая дата и время прибора
Назад ESC	

8.5 Режим Тест

8.5.1 Контроллер



ВНИМАНИЕ

Режим **Тест** предусмотрен для пусконаладочных работ. Не рекомендуется оставлять контроллер в тестовом режиме без контроля наладчика, это может привести к повреждению оборудования.

Режим **Тест** предназначен для:

- проверки работоспособности дискретных и аналоговых датчиков;
- проверки встроенных реле;
- правильности подключения исполнительных механизмов.

Для перехода в режим тест следует:

1. Перевести контроллер в режим **Стоп**, внешней кнопкой **Старт/Стоп** либо через меню прибора.
2. Открыть экран **Тест Вх/Вых**.
3. Перевести прибор в режим **Тест**, выбрав значение «Активен» в параметре **Режим (Меню → Настройки → Тест Вх/Вых / Контроллер / Модуль ПРМ-1 / Модуль ПРМ-2)**.



ПРЕДУПРЕЖДЕНИЕ

Переход в режим **Тест** возможен только из режима **Стоп**.

Таблица 8.2 – Режим Тест для контроллера с выходами типа “Р”

Параметр	Диапазон	Описание
Режим Тест :	Вкл, Откл	Переключение режима работы контроллера
Дискрет. выходы		Подсказка
DO1: НЦ1 К1:	0, 1	Циркуляционный насос 1 первого контура
DO2: НЦ2 К1:	0, 1	Циркуляционный насос 2 первого контура
DO3: НЦ1 К2:	0, 1	Циркуляционный насос 1 второго контура
DO4: НЦ2 К2:	0, 1	Циркуляционный насос 2 второго контура
DO5: КЗР_з К1:	0, 1	Сигнал закрыть КЗР первого контура
DO6: КЗР_о К1:	0, 1	Сигнал открыть КЗР первого контура
DO7: КЗР_з К2:	0, 1	Сигнал закрыть КЗР второго контура
DO8: КЗР_о К2:	0, 1	Сигнал открыть КЗР второго контура

Продолжение таблицы 8.2

Параметр	Диапазон	Описание
Дискрет. входы		Подсказка
DI1: PDS K1:	0, 1	PDS насосов циркуляции первого контура
DI2: PDS K2:	0, 1	PDS насосов циркуляции второго контура
DI3: Реж. Лето:	0, 1	Переключение режимов Зима-Лето
DI4: Функ. Вх1:	0, 1	Функциональный дискретный вход 1
DI5: Функ. Вх2:	0, 1	Функциональный дискретный вход 2
DI6: Старт К1:	0, 1	Старт-Стоп первого контура
DI7: Старт К2:	0, 1	Старт-Стоп второго контура
DI8: Сброс:	0, 1	Сброс аварии
Аналог. входы		Подсказка
AI1: Т. К1:	0...200	Датчик температуры первого контура
AI2: Т. К2:	0...200	Датчик температуры второго контура
AI3: Т. Нар:	-100...100	Датчик температуры наружного воздуха
AI4: Т. Обр:	0...200	Датчик температуры контура обратки
Назад → Esc		Подсказка

Таблица 8.3 – Режим Тест для контроллера с выходами типа “И” и “У”

Параметр	Диапазон	Описание
Режим Тест :	Вкл, Откл	Переключение режима работы контроллера
Дискрет. выходы		Подсказка
DO1: НЦ1 К1:	0, 1	Циркуляционный насос 1 первого контура
DO2: НЦ2 К1:	0, 1	Циркуляционный насос 2 первого контура
DO3: НЦ1 К2:	0, 1	Циркуляционный насос 1 второго контура
DO4: НЦ2 К2:	0, 1	Циркуляционный насос 2 второго контура
DO5: АвНЦ К1:	0, 1	Авария насосов первого контура
DO6: АвНЦ К2:	0, 1	Авария насосов второго контура
DO7: Ав. К1:	0, 1	Аварийный сигнал в первом контуре
DO8: Ав. К2:	0, 1	Аварийный сигнал во втором контуре
Дискрет. входы		Подсказка
DI1: PDS K1:	0, 1	PDS насосов циркуляции первого контура

Продолжение таблицы 8.3

Параметр	Диапазон	Описание
D I2: PDS K2:	0, 1	PDS насосов циркуляции второго контура
D I3: Реж. Лето:	0, 1	Переключение режимов Зима-Лето
D I4: Функ. Вх1:	0, 1	Функциональный дискретный вход 1
D I5: Функ. Вх2:	0, 1	Функциональный дискретный вход 2
D I6: Старт K1:	0, 1	Старт-Стоп первого контура
D I7: Старт K2:	0, 1	Старт-Стоп второго контура
D I8: Сброс	0, 1	Сброс аварии
Аналог. входы		Подсказка
A I1: Т. K1:	0...200	Датчик температуры первого контура
A I2: Т. K2:	0...200	Датчик температуры второго контура
A I3: Т. Нар:	-100...100	Датчик температуры наружного воздуха
A I4: Т. Обр:	0...200	Датчик температуры контура обратки
Аналог. выходы		Подсказка
A01: КЗР K1	0,0...10,0/ 4,0...20,0	КЗР первого контура
A02: КЗР K2	0,0...10,0/ 4,0...20,0	КЗР второго контура
Назад → Esc	Подсказка	

8.5.2 ПРМ-1

Таблица 8.4 – Режим Тест для модуля ПРМ-1

Параметр	Диапазон	Описание
Режим Тест:	Вкл, Откл	Переключение режима работы контроллера
ПРМ-1		Подсказка
Дискрет. выходы		Подсказка
D01: НП1 K1:	0, 1	Подпиточный насос 1 первого контура
D02: НП2 K1:	0, 1	Подпиточный насос 2 первого контура
D03: НП1 K2:	0, 1	Подпиточный насос 1 второго контура
D04: НП2 K2:	0, 1	Подпиточный насос 2 второго контура
D05: Клап K1:	0, 1	Клапан подпитки первого контура
D06: Клап K2:	0, 1	Клапан подпитки второго контура
D07: Ав. K1:	0, 1	Аварийный сигнал первого контура/ протечка

Продолжение таблицы 8.4

Параметр	Диапазон	Описание
D08: Ав. K2:	0, 1	Аварийный сигнал второго контура/ протечка
Дискрет. входы		Подсказка
D I1: НП1 K1:	0, 1	Работа НЦ/НП 1 первого контура
D I2: НП2 K1:	0, 1	Работа НЦ/НП 2 первого контура
D I3: НП1 K2:	0, 1	Работа НЦ/НП 1 второго контура
D I4: НП2 K2:	0, 1	Работа НЦ/НП 2 второго контура
D I5: PS K1:	0, 1	PS первого контура
D I6: PS K2:	0, 1	PS второго контура
D I7: LS K2:	0, 1	LS датчик протечки

8.5.3 ПРМ-2

Таблица 8.5 – Режим Тест для модуля ПРМ-2

Параметр	Диапазон	Описание
Режим Тест:	Вкл, Откл	Переключение режима работы контроллера
ПРМ-2		Подсказка
Дискрет. выходы		Подсказка
D01: АвДав. K1:	0, 1	Давление первого контура вне нормы
D02: АвДав. K2:	0, 1	Давление второго контура вне нормы
D03: Ав. K1:	0, 1	Аварийный сигнал первого контура/ давление
D04: Ав. K2:	0, 1	Аварийный сигнал второго контура/ давление
Аналог. входы		Подсказка
A I1: Дав. K1:	0...100	Датчик давления первого контура
A I2: Дав. K2:	0...100	Датчик давления второго контура
A I3: Т. Под:	0...200	Датчик температуры подачи коллектора
A I4: Т. Обр:	0...200	Датчик температуры обратки второго контура
Назад → Esc	Подсказка	

9 Настройка

9.1 Запуск прибора в работу

После получения команды на запуск работы прибор начинает управление контурами ГВС и отопления. Прибор ориентируется на показания подключенных датчиков и производит автоматическое регулирование температуры в контурах, находящихся в работе. По показаниям датчика наружного воздуха корректирует уставку по графику отопления и переводит контуры отопления в летний режим.



ВНИМАНИЕ

Информация о температуре наружного воздуха может передаваться с прибора-мастера на подчиненные устройства по интерфейсу RS-485.

9.2 Выбор схемы управления

Таблица 9.1 – Меню/Настройки/Тип схемы

Параметр	Диапазон	По умолчанию	Описание
Контур 1:	Отоп., ГВС	Отопление	Выбор типа первого контура
Контур 2:	Отоп., ГВС, Откл	ГВС	Выбор типа второго контура
Подпитка:	Откл, К1, К2, К1+К2	Откл	Выбор контура для подпитки (на ПРМ-1)
Доп. датчики:	Откл, Вкл	Откл	Наличие контроля доп. сигналов (на ПРМ-2)
Назад → Esc			Подсказка

Наличие, тип и количество исполнительных механизмов в схеме определяется параметрами группы настроек **Тип схемы**. Настройка конфигурации схемы управления определяет логику работы прибора.



ПРИМЕЧАНИЕ

Для модификаций не поддерживающих работу с модулем ПРМ-1 или ПРМ-2, все связанные настройки с ними скрыты.

9.3 Настойки контура

9.3.1 Регулирование

9.3.1.1 Регулирование контура отопления

Температура в контуре отопления регулируется клапаном КЗР по ПИД-закону. Контур отопления регулируется по фиксированной уставке (**Настройки** → **Контур x** → **Регулирование** → **Уставка**) только в том случае, если датчик температуры наружного воздуха отключен в настройках входа, при этом экран настройки графика уставки остается доступным. Во всех остальных случаях уставка рассчитывается по графику (см. [раздел 9.3.4](#)).

В случае обрыва датчика наружного воздуха, значение уставки рассчитывается по графику исходя из среднесуточной температуры наружного воздуха.

С целью защиты от инерционных вылетов температуры при резком изменении уставки, например, при переходе в режим экономии, скорость изменения уставки ограничена значением 12 градусов в минуту. На экране прибора и по сети отображается целевое значение уставки, на регулятор подается плавно изменяющееся рассчитанное значение.

При аварии датчика температуры контура, КЗР контура переводится в заданное пользователем аварийное положение (**Настройки** → **Защита** → **КЗР авар**).

При переходе контура в режим **Стоп**, КЗР контура переводится в указанное пользователем положение (**Настройки** → **Защита** → **КЗР стоп**).

9.3.1.2 Регулирование контура ГВС

Температура в контуре ГВС регулируется клапаном КЗР по ПИД-закону. Регулирование осуществляется всегда по фиксированной уставке (**Настройки** → **Контур x** → **Регулирование** → **Уставка**).

С целью защиты от инерционных вылетов температуры при резком изменении уставки, например, при переходе в режим экономии, скорость изменения уставки ограничена значением 12 градусов в минуту.

В режимах, когда регулирование остановлено, уставка регулятора приравнивается к текущему значению датчика температуры регулируемого контура, при переходе в режим регулирования уставка регулятора плавно меняется на целевое — рассчитанное по графику или установленное в настройках контроллера. На главном экране контроллера и по сети всегда отображается целевое значение уставки.

Для пользователя на экране прибора и по сети отображается целевое значение уставки, на регулятор подается плавно изменяющееся рассчитанное значение.

При аварии датчика температуры контура, КЗР контура переводится в заданное пользователем аварийное положение (**Настройки** → **Защита** → **КЗР авар**).

При переходе контура в режим “Стоп”, КЗР контура переводится в указанное пользователем положение (**Настройки** → **Защита** → **КЗР стоп**).

Таблица 9.2 – Регулирование для выходов типа “Р”

Параметр	Диапазон	По умолчанию	Описание
Уставка:	0...200	65	Уставка контура
Зона нечув:	0,0...20,0	2	Зона нечувствительности от уставки
Время хода КЗР:			Подсказка
Полное:	5...400 с	30	Полное время хода сервопривода КЗР, с
Минимал.:	0,1...100,0 с	1	Минимальное время хода сервопривода КЗР, с
Настройки ПИД:			Подсказка
Подбор кф:	Откл, Пуск	Откл	Запуск автонастройки ПИД-регулятора
Уставка:	0...200	55	Уставка для запуска автонастройки
ПИД Кп:	0,1...999,0	2,5	Пропорциональный коэффициент ПИД-регулятора
ПИД Ти:	0...999 с	80	Время интегрирования ПИД-регулятора
ПИД Тд:	0...999 с	15	Время дифференцирования ПИД-регулятора
Назад → Esc			Подсказка

Таблица 9.3 – Регулирование для выходов типа “И” и “У”

Параметр	Диапазон	По умолчанию	Описание
Уставка:	0...200	65	Уставка контура
Зона нечув:	0,0...20,0	2	Зона нечувствительности от уставки
Настройки ПИД:			Подсказка
Подбор кф:	Откл, Пуск	Откл	Запуск автонастройки ПИД-регулятора
Уставка:	0...200	55	Уставка для запуска автонастройки
ПИД Кп:	0,1...999,0	2,5	Пропорциональный коэффициент ПИД-регулятора

Продолжение таблицы 9.3

Параметр	Диапазон	По умолчанию	Описание
ПИД Ти:	0...999 с	80	Время интегрирования ПИД-регулятора
ПИД Тд:	0...999 с	15	Время дифференцирования ПИД-регулятора
ПИД Дискр:	1...30 с	1	Период пересчета мощности ПИД-регулятора
Назад → Esc	Подсказка		

9.3.2 Автонастройка регулятора

Функция автоматического подбора коэффициентов ПИД регулятора для контура отопления или ГВС. Автонастройку можно запустить только из режима “Стоп”. Перед запуском автонастройки следует установить уставку, относительно которой будет проводится подбор коэффициентов ПИД-регулятора.

Уставка - значение относительно которого регулятор производит колебания системы. Во время проведения автонастройки ее можно остановить, задав в параметре **Остановить** значение **Да**. В этом случае, новые значения коэффициентов ПИД-регулятора не будут применены, значения применяются только по окончании проведения автонастройки.

Таблица 9.4 – Автонастройка ПИД

Параметр	Диапазон	По умолчанию	Описание
Идет подбор кф			Подсказка
Остановить:	Нет, Да	Нет	Остановить автонастройку ПИД-регулятора

Таблица 9.5 – Экран завершения автонастройки

Параметр	Диапазон	По умолчанию	Описание
Подбор завершен!			Подсказка
Нажмите ОК			Подсказка

9.3.3 Защита

Для каждого контура в настройках защит (**Настройки** → **Контур x** → **Защита**) в параметре **Уст. сигнал** может быть задана уставка сигнализации о превышении текущей температуры в контуре максимально допустимого значения. При превышении значения, контур продолжает работать с фиксацией сигнализации. Сигнализация сбрасывается автоматически после

снижения температуры контура на 5 градусов ниже уставки сигнализации. Если в параметре установлено значение 0 - контроль высокой температуры отключен.

В настройках защиты в параметре **DO сигнал** пользователь может настроить поведение аварийного выхода при фиксировании сигнализации:

- для значения **Откл** - выход прибора никак не реагирует на фиксирование сигнализации;
- для значения **Вкл** - выход прибора замыкается до момента сброса сигнализации;
- для значения **Мигать** - выход прибора замыкается/размыкается с периодом 3 секунды.

Настройка применяется индивидуально для каждого контура. В случае, если прибором предусмотрен один общий аварийный выход на два контура и для каждого контура выставлены разные значения в параметре, то при фиксировании сигнализации в обоих контурах приоритет срабатывания выхода следующий: 1 - Вкл, 2 - Мигать, 3 - Откл.

В параметре **КЗР авар** указано положение КЗР, в процентах, в которое будет переведен КЗР контура при фиксировании критической аварии.

В параметре **КЗР стоп** указано положение КЗР (**Открыт/Закрыт/Текущее**) в которое будет переведен КЗР контура в режиме "Стоп".

Для модификаций приборов поддерживающих работу с модулем ПРМ-2 в настройках защит можно задать границы аварийного (**Давление авар Низкое/Высокое**) и сигнализационного (**Давление сигнал Низкое/Высокое**) значения давления. Каждая граница может быть индивидуально отключена, если в соответствующем параметре задано значение 0.

При входе в зону сигнализационного высокого/низкого давления, фиксируется сигнализация, контур продолжает работать.

При входе в зону аварийного высокого давления, фиксируется авария контура, КЗР переводится в аварийное положение, насосы циркуляции продолжают работать, подпитка блокируется.

При входе в зону аварийного низкого давления, фиксируется авария контура, КЗР переводится в аварийное положение, насосы циркуляции блокируются.

Сигнализация по давлению сбрасывается автоматически при возвращении в рабочую зону.

Таблица 9.6 – Настройка/Контур/Защита

Параметр	Диапазон	По умолчанию	Описание
Уст. сигнал:	0...200	75	Уставка сигнализации высокой температуры
DO сигнал:	Откл, Вкл, Мигать	Вкл	Поведение выхода при сигнализации
КЗР авар:	0...100 %	70	Положение КЗР при аварии контура
КЗР стоп:	Открыть, Закрыть, Текущее	Текущее	Положение КЗР при переходе в режим стоп
Давление сигнал			Подсказка
Низкое	0,0...100,0	1	Уставка сигнализации низкого давления
Высокое	0,0...100,0	2,5	Уставка сигнализации высокого давления
Давление авар			Подсказка
Низкое	0,0...100,0	0,5	Уставка аварийно низкого давления
Высокое	0,0...100,0	3	Уставка аварийно высокого давления
Назад → Esc			Подсказка

9.3.4 График уставки

Температура регулируется клапаном по ПИД-закону. По разности уставки и показаний датчика температуры воды в контуре прибор определяет необходимую степень открытия клапана для достижения заданной температуры.

Для контуров отопления уставка вычисляется по отопительному графику – зависимости температуры воды в контуре от температуры наружного воздуха (см. [рисунок 9.1](#)).

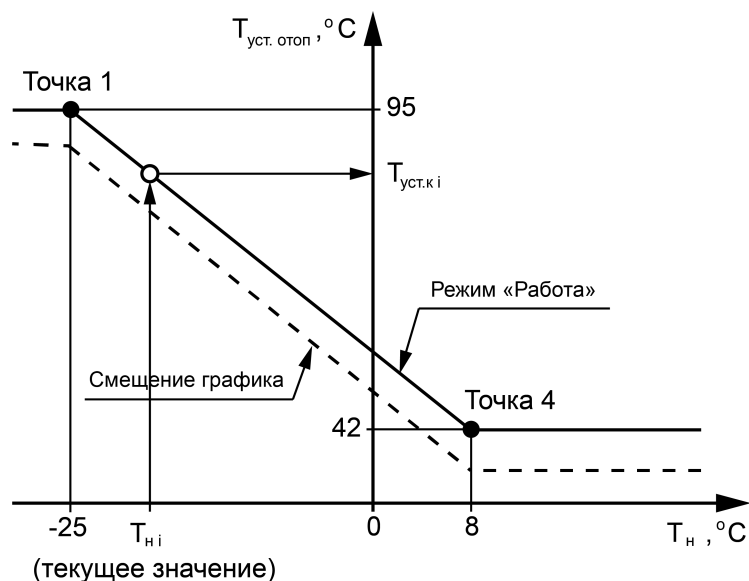


Рисунок 9.1 – Отопительный график

Для вычисления уставки следует задать количество точек отопительного графика (от двух до четырех точек) и их координаты. В случае аварии датчика температуры наружного воздуха прибор заменяет уставку отопления среднесуточной уличной температурой до момента отключения и продолжает регулирование.

Настройка отопительного графика описана в [таблице 9.7](#).

Заданный отопительный график можно сместить вдоль оси $T_{уст.отоп}$, задав параметр **Смещение** (**Меню** → **Настройки** → **Контур x** → **График уставки**). Это позволит оперативно изменить уставку контура отопления без редактирования каждой точки графика по отдельности.

В приборе реализован плавный выход на уставку, при котором текущее значение уставки отопления в момент запуска контура в работу начинает плавно изменяться с последнего измеренного значения температуры контура до значения, вычисленного прибором по заданному отопительному графику. На экране отображается целевое значение уставки контура.

Таблица 9.7 – График уставки

Параметр	Диапазон	По умолчанию	Описание
Кол-во точек:	2..4	2	Количество точек графика отопления
1. T.наруж:	-100...100	-35	Первая точка температуры наружного воздуха

Продолжение таблицы 9.7

Параметр	Диапазон	По умолчанию	Описание
1. T.контур:	0...200	90	Первая точка температуры в контуре отопления
2. T.наруж:	-100...100	10	Вторая точка температуры наружного воздуха
2. T.контур:	0...200	60	Вторая точка температуры в контуре отопления
3. T.наруж:	-100...100	-20	Третья точка температуры наружного воздуха
3. T.контур:	0...200	80	Третья точка температуры в контуре отопления
4. T.наруж:	-100...100	0	Четвертая точка температуры наружного воздуха
4. T.контур:	0...200	70	Четвертая точка температуры в контуре отопления
Смещение:	-20,0...20,0	0	Смещение графика отопления
Назад → Esc			Подсказка

9.3.5 График обратной воды

В контроллере реализована коррекция уставки температуры воды в контуре отопления в случае превышения температуры обратной воды. Для этого в настройках прибора задается график обратной воды и параметры $K_{ф}$ влияния и $V_{р}$ интегр-я.

График обратной воды настраивается аналогично отопительному графику (см. [рисунок 9.1](#)). Задается количество точек графика (от двух до четырех точек), затем их координаты.

Параметры $K_{вл}$ (пропорциональная составляющая) и $T_{иобр}$ (интегральная составляющая) являются коэффициентами ПИД-регулятора, который вычисляет скорректированное значение уставки температуры в контуре отопления:

$$T_{уст.к} = T_{уст.отоп} + K_{вл} \cdot \Delta_i + \sum_{i=0}^n \frac{K_{п}}{T_{иобр}} \cdot \Delta_i$$

где $T_{уст.отоп}$ – текущая уставка контура отопления, вычисленная по заданному отопительному графику;

Δ – разница между уставкой температуры обратной воды, рассчитанной по заданному графику $T_{обр}$, и ее текущим измеренным значением;

$K_{п}$ – пропорциональный коэффициент ПИД-регулятора, заданный в настройках контура (см. [таблицу 9.2](#) и [9.3](#)).

Параметры **К_ф влияния** и **Вр. интегр-я** задаются пользователем. Их заводские значения можно увидеть в [таблице 9.8](#). Размерность параметра **Вр. интегр-я** – минуты.

Таким образом, в случае превышения температуры обратной воды относительно заданного графика прибор будет снижать уставку контура отопления на величину, зависящую от параметров **К_ф влияния** и **Вр. интегр-я**. Поскольку логика работы контроллера завязана именно на значении уставки контура, такое её изменение приведет к закрытию клапана на определенный процент, что в свою очередь повлечет за собой снижение текущей температуры обратной воды и возвращение её значения к установленному пределу.

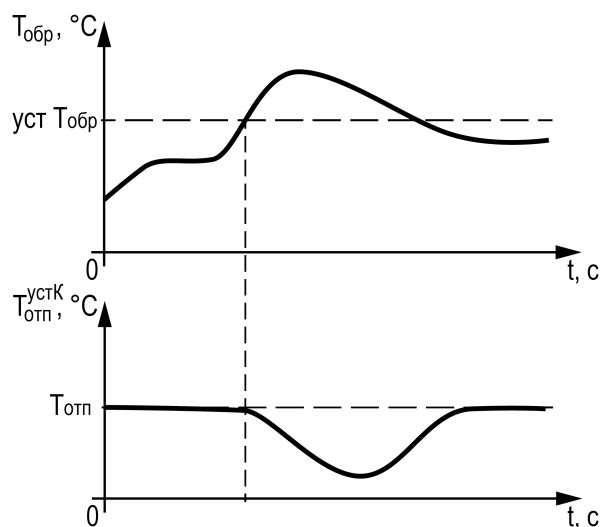


Рисунок 9.2 – Коррекция температуры отопления

После факта перегрева температуры обратной воды уставка отопления будет корректироваться непрерывно в зависимости от текущего значения $T_{обр}$ до тех пор, пока $T_{обр}$ не вернется к величине, соответствующей для данной наружной температуры по заданному графику. Эту величину можно видеть на главном экране.

Если **К_ф влияния** задать равным 0, то контроль обратной воды и коррекция уставки для отопления осуществляться не будут.

Настройка графика обратной воды описана в [таблице 9.8](#).

Таблица 9.8 – График обратной воды

Параметр	Диапазон	По умолчанию	Описание
Кол-во точек:	2...4	2	Количество точек графика отопления
1. Т. наруж:	-100...100	-35	Первая точка температуры наружного воздуха
1. Т. обратки:	0...200	70	Первая точка температуры в контуре отопления
2. Т. наруж:	-100...100	10	Вторая точка температуры наружного воздуха
2. Т. обратки:	0...200	40	Вторая точка температуры в контуре отопления
3. Т. наруж:	-100...100	-20	Третья точка температуры наружного воздуха
3. Т. обратки:	0...200	60	Третья точка температуры в контуре отопления
4. Т. наруж:	-100...100	0	Четвертая точка температуры наружного воздуха
4. Т. обратки:	0...200	50	Четвертая точка температуры в контуре отопления
К _ф влияния:	0...9	3	Коэффициент влияния на уставку контура
Назад → Esc			Подсказка



ПРИМЕЧАНИЕ

Если в системе выбрано два контура отопления и к прибору подключен ПРМ-2, то в настройках входов ПРМ-2 (**Меню** → **Настройки** → **Входы/Выходы** → **ПРМ-2**) в параметре **Т.обр** можно активировать индивидуальный датчик температуры обратного теплоносителя для второго контура. Первый контур отопления будет работать по датчику обратки подключенному к контроллеру, второй - по датчику подключенному к ПРМ-2. Если второй датчик отключен, оба контура работают по датчику контроллера.



ПРИМЕЧАНИЕ

Если датчик обратки контроллера отключен (**Меню** → **Настройки** → **Выходы/Входы** → **Т.обратки** → **Откл**), функция коррекции температуры обратки не активна.

9.3.6 Насосы

Прибор управляет насосной группой из двух циркуляционных насосов. Их работоспособность контролируется по датчику перепада давления PDS (опционально) и реле запуска насоса (опционально).

Контроль по перепаду можно отключить, установив в параметре **Вр.Разгона** (**Настройки** → **Контур x** → **Насосы**) значение 0.

Контроль работы по реле запуска насоса активируется в настройках функциональных входов контроллера (**Настройки** → **Входы/Выходы** → **Контроллер** → **Функ. входы**) выбрав значение “**Контроль НЦ**” или в настройках входов модуля расширения ПРМ-1 (**Настройки** → **Входы/Выходы** → **Модуль ПРМ** → **Контроль насосов DI1-4**) выбрав значение **Циркуляции**. В первом случае все насосы первого контура будут контролироваться по одному сигналу DI4, все насосы второго контура по сигналу DI5. Во втором случае, для каждого насоса свой сигнал:

- НЦ1 K1 по DI1 на ПРМ-1;
- НЦ2 K1 по DI2 на ПРМ-1;
- НЦ1 K2 по DI3 на ПРМ-1;
- НЦ2 K2 по DI4 на ПРМ-1.

Принцип контроля работы насосов по реле запуска: после подачи сигнала на запуск насоса контроллер ожидает появление сигнала (передний фронт) на соответствующем входе в течение 5 секунд (задано программно). Если за заданное время сигнал не появился - контроллер переводит статус насоса в аварию. Если сигнал появился - статус насоса “В работе”. После снятия сигнала на запуск контроллер ожидает снятия сигнала (задний фронт) с соответствующего входа в течение 5 секунд (задано программно). Если за заданное время сигнал не пропал - статус насоса “Авария”. Если сигнал пропал - статус насоса “Ожидание”.

При пропадании сигнала от реле запуска насоса во время работы насоса, сигнал обрабатывается в соответствии с заданным временем фильтра дискретных входов в настройках.

При переводе контура в режим “Стоп” управление насосами прекращается, насосы отключаются.

Насосы контуров в случае аварии по перепаду давления могут перезапускаться автоматически. Если вышел из строя первый насос, прибор запускает второй. Если неисправен второй насос, прибор запускает первый насос. Количество попыток перезапуска — 3 (задано программно). Активировать перезапуск можно в настройках насосов (**Настройки - Контур x - Насосы - Перезапуск**). Перезапуск работает только по сигналу PDS. Если количество неудачных включений насоса превысит заданное количество попыток подряд, то прибор будет интерпретировать это как неисправность и зафиксирует аварию насоса до момента его сброса командой Сброс (из меню прибора, внешней кнопкой или сетевой командой по RS-485).

Если контроль работы запуска включен и осуществляется по функциональным входам контроллера и время паузы при чередовании задано меньше 5 секунд, то время паузы принимается за 6 секунд.

Если контроль работы запуска включен и осуществляется по функциональным входам модуля ПРМ-1 и время паузы при чередовании задано меньше 5 секунд, то контроллер использует стандартный алгоритм контроля работы и чередования. Т.е. выключит текущий насос и запустит в работу следующий, но продолжит ожидать пропадание сигнала от выключенного насоса и появления сигнала от включенного.

Таблица 9.9 – Меню/Настройки/Насосы

Параметр	Диапазон	По умолчанию	Описание
Насос1:	Откл, Основной, Резерв	Основной	Статус насоса циркуляции
Насос2:	Откл, Основной, Резерв	Резерв	Статус насоса циркуляции
Вр.Разгона:	0...180	30	Время ожидания сигнала с датчика перепада, с
Вр.Работы:	1...240	48	Период смены насосов по наработке, ч
Вр.Паузы:	1...30	5	Время задержки запуска насоса при чередовании, с
Перезапуск:	Откл, Вкл	Откл	Перезапуск насосов при залипании PDS
Назад → Esc			Подсказка

9.3.7 Подпитка

Прибор управляет клапаном подпитки и группой из двух насосов в каждом контуре отопления. Для управления подпиткой необходимо подключить модуль расширения ПРМ-1 к прибору.

По умолчанию поддержание давление осуществляется по дискретному датчику (прессостату), DI5 - для первого контура, DI6 - для второго на ПРМ-1. В случае, если к контроллеру подключены два модуля ПРМ-1 и ПРМ-2 в меню прибора пользователь может выбрать тип датчика для контроля давления (**Настройки** → **Контур x** → **Подпитка**) в параметре **Датчик**. Границы рабочего давления для аналогового датчика устанавливаются в параметрах группы **Подпитка: Рабочее давление Верхнее** и **Рабочее давление Нижнее**. В случае снижения давления ниже нижней рабочей границы - клапан открывается с задержкой в 2 секунды после запуска насосов. Насосы запускаются в соответствии с очередью включения (друг за другом). При превышении верхней границы рабочего давления клапан подпитки закрывается одновременно с отключением насоса.

При работе с дискретным датчиком (прессостатом) работа подпитки не меняется. Система подпитки включена пока датчик разомкнут, и в ожидании, пока датчик замкнут.

Контроль работы насосов осуществляется по реле запуска. Включить/Отключить контроль работы насосов подпитки можно в настройках входов ПРМ-1 (**Меню** → **Входы/Выходы** → **Модуль ПРМ**) параметр **Контроль насосов DI1-4**.

9.3.7.1 Утечка

Авария утечки в контуре фиксируется в случае превышения максимально допустимого времени работы подпитки в сутки (считается по состоянию клапана) (**Настройки** → **Контур х** → **Подпитка**) задаваемое в параметре **Вр. Работы Макс** или при срабатывании датчика утечки на входе DI7 (ПРМ-1). В случае срабатывания датчика утечки - авария фиксируется для обоих контуров. Срабатывание аварии утечки для каждого контура независимо от условия можно настроить в параметре **Утечка** (Сигнал, Авария, Откл):

- для значения **Сигнал** - фиксируется сигнализация, подпитка и контур продолжают работать в штатном режиме;
- для значения **Авария** - фиксируется авария контура, подпитка прекращает работу;
- для значения **Откл** - авария не контролируется, подпитка и контур продолжают работать в штатном режиме.

Для аварии утечки в настройках выходов ПРМ-1 пользователь может задать функцию срабатывания выходов DO7 и DO8 в параметре **Выходы ПРМ-1 Авария**:

- для значения **Утечки** - выходы работают на индикацию аварии утечки в соответствующем контуре;
- для значения **Контуров** - выходы работают на индикацию общей аварии в соответствующем контуре.

Таблица 9.10 – Меню/Настройки/Утечка

Параметр	Диапазон	По умолчанию	Описание
Насос1:	Откл, Основной, Резерв	Основной	Статус насоса подпитки
Насос2:	Откл, Основной, Резерв	Резерв	Статус насоса подпитки
Вр.Работы:	1...240	10	Период смены насосов по наработке, ч
Вр.Паузы:	1...30	5	Время задержки запуска насоса при чередовании, с
Датчик:	Дискрет, Аналог	Дискрет	Тип датчика подпитки
Утечка:	Сигнал, Авария, Откл	Откл	Стратегия при фиксации аварии утечки

Продолжение таблицы 9.10

Параметр	Диапазон	По умолчанию	Описание
Вр. работы Макс	1...720	180	Время работы в сутки до фиксации утечки, мин
Рабочее давление			Подсказка
Верхнее	0...100	1,5	Верхняя рабочая граница давления
Нижнее	0...100	2,2	Нижняя рабочая граница давления
Назад → Esc			Подсказка

9.3.8 Режим «Приоритет»

Режим приоритет предназначен для максимально быстрого достижения температуры в приоритетном контуре. Приоритетным контуром может быть как контур отопления, так и контур ГВС. Активировать режим приоритет можно в параметре **Приоритет** (**Настройки** → **Контур х** → **Режим приоритет**).

Возможные значения:

- **Высок**. - Высокий приоритет контура, означает, что при срабатывании условия запуска режима, отдает команду контуру отопления с низким приоритетом запустить алгоритм снижения процента открытого положения КЗР
- **Низкий** - Низкий приоритет контура, означает что по команде от приоритетного контура, останавливается регулирование и запускается алгоритм снижения процента открытого положения КЗР
- **ПоСети** - Высокий приоритет контура в сети, означает, что при срабатывании условия запуска режима, сначала отдаст команду на закрытие КЗР локального контура отопления и в случае достижения его минимального положения или отсутствия такого контура, команда поступит доступному в сети контуру со статусом **Низкий**. По достижению минимального положения КЗР в контуре с низким приоритетом в сети, команда поступит следующему доступному контуру с низким приоритетом. Так до тех пор, пока не выполнится условие остановки работы режима либо пока доступные контуры не закончатся
- **Откл** - Контур никак не участвует в режиме приоритета

Условия запуска режима приоритета: текущая температура контура стала ниже значения в параметре **Уставка** (**Настройки** → **Контур х** → **Режим приоритет**) ИЛИ за **Вр.Активации** в приоритетном контуре положение КЗР не снижалось ниже 95%.

Работа контура с низким приоритетом: по команде от приоритетного контура КЗР контур с низким приоритетом переводится в положение **КЗР отоп**, если его текущий процент открытия клапана выше, чем указанное в параметре, и далее после **Вр. Паузы** с этим же периодом контур будет закрываться на 10 %. Иначе, контур с низким приоритетом сразу начнет закрываться от текущего положения на 10 % с периодом **Вр.Паузы**.

В случае, когда доступных контуров с низким приоритетом не осталось, приоритетный контур ожидает появления таких до тех пор, пока такой не найдется или не выполнится условия остановки работы режима.

Доступным контуром считается контур со статусом “Низкий” и не запущенным алгоритмом снижения процента открытия КЗР.

Конфликт двух приоритетных контуров не возможен - приоритетный контур запускает алгоритм снижения процента открытого положения КЗР доступного контура с низким приоритетом.

**ВНИМАНИЕ**

Для контура ГВС нельзя задать низкий приоритет.

Для каждого контура с высоким и низким приоритетом используются свои индивидуальные настройки.

Таблица 9.11 – Режим приоритет

Параметр	Диапазон	По умолчанию	Описание
Приоритет:	Высок., Низкий, ПоСети, Откл	Откл	Переключение режима Приоритет
Уставка:	0...200	55	Уставка для активации режима
Вр. Активации:	2...60	15	Время для активации режима, мин
КЗР отоп:	10...90 %	40	Положение КЗР отопления в режиме приоритета
Вр. Паузы:	1...60	5	Время между шагами перемещения положения КЗР, мин
Назад → Esc			Подсказка

9.3.9 Режимы экономии

Сокращение расхода энергии на отопление достигается за счет снижения уставки регулирования (см. [рисунок 9.3](#)). Прибор позволяет снизить уставку независимо в трех временных промежутках (в порядке снижения приоритета):

- выходные дни;
- ночное время;
- дневное время.

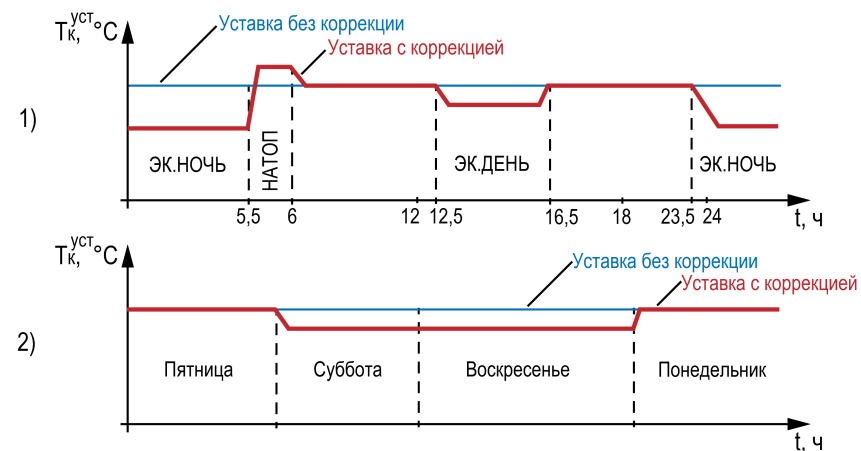


Рисунок 9.3 – Режим экономии: 1) в дневное время, 2) по выходным дням

В режиме экономии на время выходных дней прибор автоматически снижает уставку регулирования в контурах отопления на величину **Сдвиг Вых**, которая настраивается для каждого контура индивидуально.

Количество выходных дней определяется настройкой **Выходные**. В случае необходимости данная функция может быть отключена.

В ночное время уставки контуров отопления могут быть автоматически снижены на значение **Сдвиг Ночь**, которое устанавливается для каждого контура индивидуально.

Условие перехода в ночной режим – время встроенных в прибор часов равно параметру **Ночь экономия/Вкл**. Условие выхода из ночного режима – время встроенных в прибор часов равно параметру **Ночь экономия/Выкл**.

Смещение уставки в ночное время можно отключить, задав параметр **Сдвиг Ночь** равным нулю, на главном экране индикация режима экономии появляться не будет.

По окончании временного промежутка **«Ночь»** уставки контуров могут быть автоматически повышены на значение **СдвигНатоп** в течение времени **Вр. Натоп** для компенсации высокого утреннего водоразбора.

Смещение уставки можно отключить, задав параметр **СдвигНатоп** равным нулю, на главном экране индикация натопа появляться не будет.

В дневное время уставки контуров отопления могут быть автоматически снижены на значение **Сдвиг День**, которое устанавливается для каждого контура индивидуально.

Условие перехода в дневной режим – время встроенных в прибор часов равно параметру **День экономия/Вкл.** Условие выхода из дневного режима – время встроенных в прибор часов равно параметру **День экономия/Выкл.**

Смещение уставки в дневное время можно отключить, задав параметр **Сдвиг День** равным нулю, на главном экране индикация режима экономии появляться не будет.

Настройка режимов экономии описана в [таблице 9.12](#).

Таблица 9.12 – Настройка режимов экономии

Параметр	Диапазон	По умолчанию	Описание
Выходные :	Откл, Вкл, Сб, Вс	Откл	Дни недели режима экономии
Сдвиг : -40...0	-40...0	-10	Величина смещения уставки в выходные
Экономия ночь :			Подсказка
Вкл :	00:00...23:59	23:00	Время начала ночного времени
Выкл :	00:00...23:59	5:00	Время окончания ночного времени
Сдвиг :	-40...0	-10	Величина смещения уставки ночью
Вр. Натопа :	0...60	20	Длительность натопа, мин
Сдвиг Натопа :	0...40	10	Величина коррекции уставки в режиме Натопа
Экономия день :			Подсказка
Вкл :	00:00...23:59	10:00	Время начала дневного времени
Выкл :	00:00...23:59	16:00	Время окончания дневного времени
Сдвиг :	-40...0	-10	Величина коррекции уставки днем
Назад → Esc			Подсказка

9.3.10 Режим «Лето»



ПРИМЕЧАНИЕ

В контуре ГВС режим **Лето** активировать нельзя.

Лето - режим, при котором регулирование температуры в контурах отопления отключено, КЗР закрыт, контроль аварий выключен, подпитка отключена. Все насосы контура со статусом основной или резервный в **летнем режиме** совершают поочередный прогон на время **Вр. прогона** с периодом **Вр. Простоя**.

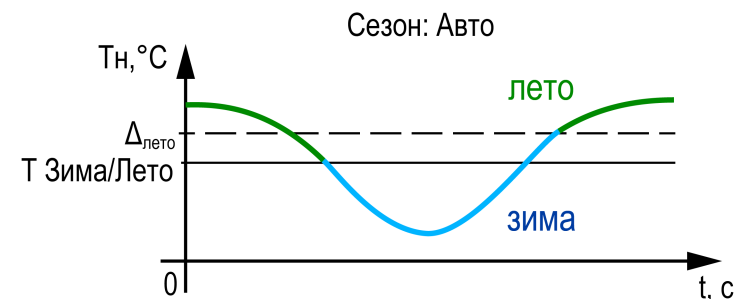


Рисунок 9.4 – Определение сезона

Одновременно с насосами прибор совершает один цикл открытия – закрытия КЗР. Отключить прогон насосов можно задав в параметре **Вр. прогона** значение 0. Сезоны **Зима** - **Лето** могут определяться двумя способами: вручную или автоматически (выбирается в параметре **Переход: Ручной, Авто**).

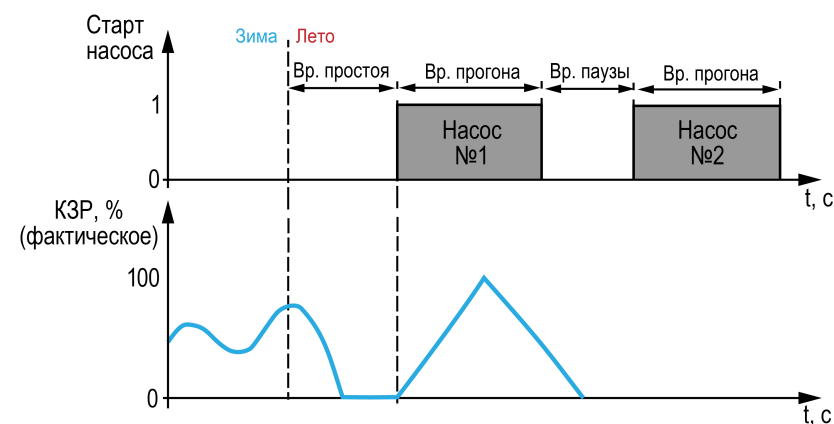


Рисунок 9.5 – Прогон при сезоне «Лето»

Условия перехода между режимами:

- Для **Переход: Ручной**, переход в **Лето** и обратно в **Зиму** осуществляется по кнопке **DI3**, активный сигнал - **Лето**, отсутствие сигнала - **Зима**. Либо через меню прибора, в параметре **Сезон: Зима, Лето**. Команда импульсная, приоритет имеет последняя команда.
- Для **Переход: Авто**, к условию перехода между режимами в ручном режиме добавляется условие автоматического перехода. Условие перехода в **Лето**: среднесуточная температура наружного воздуха стала выше значения установленного в параметре **Уставка лето** на 3 градуса (не редактируемая величина), при этом текущая дата

находится в диапазоне между датой включения режима Лето (**Вкл**) и датой выключения (**Выкл**). Условие перехода в **Зиму**: среднесуточная температура наружного воздуха стала ниже значения установленного в параметре **Уставка лето**, при этом текущая дата находится в диапазоне между датой выключения режима Лето (**Выкл**) и датой включения (**Вкл**). Приоритет имеет последняя команда.

Таблица 9.13 – Меню/Настройки/Режим Лето

Параметр	Диапазон	По умолчанию	Описание
Сезон:	Лето, Зима	Зима	Перевод контура в режим "Лето"
Переход:	Ручной, Авто	Ручной	Способ определения сезона
Уставка лето:	-40...40	10	Уставка температуры для перехода в режим "Лето"
Вкл:	чч.мм	15 Май	Дата включения режима "Лето"
Выкл:	чч.мм	15 окт	Дата выключения режима "Лето"
Прогон насосов			Подсказка
Вр.Прогона:	0...300	60	Время работы насосов в летнем режиме, с
Вр.Простоя:	1...300	30	Период включения насосов в летнем режиме, дни
Назад → Esc			Подсказка

9.4 Входы и выходы

9.4.1 Контроллер

Отключить датчики температуры контура нельзя.

Для датчика 4-20мА указывается масштабирование в соответствующих параметрах.

Для датчиков NTC параметры масштабирования меняются на коэффициент **B25/100** и сопротивление **R25**.

Для датчика температуры улицы с преобразователем RS-485 контроллер-мастер производит опрос датчика с периодом раз в минуту и с тем же периодом записывает значение температуры улицы во включенные в сеть подчиненные приборы, если в их параметре типа датчика наружного воздуха установлено значение **RS485**.

В настройках функциональных входов контроллера DI4 и DI5 можно выбрать одну из нескольких функций, которая определяет функционал работы соответствующего входа. DI4 - для первого контура, DI5 - для второго.

Возможные значения:

- **Откл** - Вход не используется
- **Сигнал** - При замыкании входа фиксируется сигнализация, контур продолжает работать
- **Контроль НЦ** - Контроль работы насосов циркуляции по реле запуска
- **Управл. НЦ** - Тип управления насосами циркуляции (автоматический/ручной). Автоматический - стандартный алгоритм работы, ручной - управление насосами отключается, аварии насоса не контролируются, контур продолжает регулировать
- **Экономия ночь** - При замыкании входа активируется ночной режим экономии
- **Экономия день** - При замыкании входа активируется дневной режим экономии
- **Натоп** - При замыкании входа активируется режим **Натоп** (даже если в настройках времени натоп задано 0 минут) до момента размыкания входа

Таблица 9.14 – Меню/Настройки/Входы и выходы/Контроллер

Параметр	Диапазон	По умолчанию	Описание
Контур 1:			Подсказка
Датчик:	PT1000, PT500, 4...20, NTC	PT1000	Тип датчика температуры в первом контуре

Продолжение таблицы 9.14

Параметр	Диапазон	По умолчанию	Описание
Сдвиг :	-100...100	0	Сдвиг измеренного значения датчика
20мА :	0,0...9999	180	Масштабирование сигнала или кф. В25/100 для NTC, кОм
4мА :	0,0...9999	0	Масштабирование сигнала или сопротивление для NTC, кОм
Контур 2 :			Подсказка
Датчик :	PT1000, PT500, 4...20, NTC, Откл	PT1000	Тип датчика температуры во втором контуре
Сдвиг :	-100...100	0	Сдвиг измеренного значения датчика
20мА :	0,0...9999	180	Масштабирование сигнала или кф. В25/100 для NTC, кОм
4мА :	0,0...9999	0	Масштабирование сигнала или сопротивление для NTC, кОм
Т. наружная :			Подсказка
Датчик :	PT1000, PT500, 4...20, NTC, RS485, Откл	PT1000	Тип датчика температуры наружного воздуха
Сдвиг :	-100...100	0	Сдвиг измеренного значения датчика
20мА :	0,0...9999	100	Масштабирование сигнала или коэффициент В25/100 для NTC, кОм
4мА :	0,0...9999	-80	Масштабирование сигнала или сопротивление для NTC, кОм
Т. обратки :			Подсказка
Датчик :	PT1000, PT500, 4...20, NTC	PT1000	Тип датчика температуры обратки (общей/первого контура)
Сдвиг :	-100...100	0	Сдвиг измеренного значения датчика
20мА :	0,0...9999	180	Масштабирование сигнала или коэффициент В25/100 для NTC, кОм
4мА :	0,0...9999	0	Масштабирование сигнала или сопротивление для NTC, кОм
Функц. входы :			Подсказка

Продолжение таблицы 9.14

Параметр	Диапазон	По умолчанию	Описание
DI4 :	Откл, Сигнал, Контроль НЦ, Управл. НЦ, Эконом ночь, Эконом день, Натоп	Откл	Выбор функции входа для первого контура
DI5 :	Откл, Сигнал, Контроль НЦ, Управл. НЦ, Эконом ночь, Эконом день, Натоп	Откл	Выбор функции входа для второго контура
DIВр. фильтра :	0,0...9,9	1.5	Время фильтра дискретных входов
Назад → Esc			Подсказка

9.4.2 Модули расширения

9.4.2.1 ПРМ-1

В настройках входов ПРМ-1 (**Меню** → **Настройки** → **Входы/Выходы** → **ПРМ-1**) в параметрах в параметре **Контроль насосов DI1-4** для насосов подпитки или насосов циркуляции. Для насосов можно активировать или деактивировать функцию контроля запуска. Функция может быть активирована для насосов подпитки ИЛИ насосов циркуляции. Для отключения контроля запуска насосов требуется выбрать значение **Откл.**

В настройках выходов ПРМ-1 в параметре **Авария** можно указать назначение DO7 и DO8 одновременно для обоих выходов.

Возможные значения:

- **Утечка** - Выходы срабатывают на аварию утечки в соответствующем контуре;
- **Контуров** - Выходы срабатывают на общую аварию в соответствующем контуре.

Таблица 9.15 – Меню/Настройки/Входы и выходы/Модуль ПРМ-1

Параметр	Диапазон	По умолчанию	Описание
Входы ПРМ-1 :			Подсказка
Контроль насосов DI1-4 :	Диапазон: Циркуляции, Подпитки, Откл		Выбор назначения входов DI1-4 на ПРМ-1

Продолжение таблицы 9.15

Параметр	Диапазон	По умолчанию	Описание
Выходы ПРМ-1 :			Подсказка
Авария :	Утечки, Контуров	Утечки	Выбор функции выходов на модуле ПРМ-2

9.4.2.2 ПРМ-2

По аналогии с входами контроллера, в настройках входов ПРМ-2 можно выбрать/включить/отключить датчики давления и температуры.

В настройках выходов ПРМ-2 в параметре **Авария** можно указать назначение DO3 и DO4 одновременно для обоих выходов.

Возможные значения:

- **Давления** - Выходы срабатывают на аварию давления в соответствующем контуре;
- **Контуров** - Выходы срабатывают на общую аварию в соответствующем контуре.

Таблица 9.16 – Меню/Настройки/Входы и выходы/Модуль ПРМ-2

Параметр	Диапазон	По умолчанию	Описание
Входы ПРМ-2 :			Подсказка
Давление К1 :	Вкл, Откл	Откл	Наличие контроля давления в первом контуре
20mA :	0,0...100,0	5	Масштабирование сигнала
4mA :	0,0...100,0	0	Масштабирование сигнала
Давление К2 :	Вкл, Откл	Откл	Наличие контроля давления во втором контуре
20mA :	0,0...100,0	5	Масштабирование сигнала
4mA :	0,0...100,0	0	Масштабирование сигнала
Т.подачи :			Подсказка
Датчик :	РТ1000, РТ500, 4..20, NTC, Откл	РТ1000	Тип датчика температуры подачи в общем коллекторе
Сдвиг :	-100...100	0	Сдвиг измеренного значения датчика
20mA :	0,0...9999	180	Масштабирование сигнала или кф. В25/100 для NTC, кОм
4mA :	0,0...9999	0	Масштабирование сигнала или сопротивление для NTC, кОм

Продолжение таблицы 9.16

Параметр	Диапазон	По умолчанию	Описание
Т.обратки :			Подсказка
Датчик :	РТ1000, РТ500, 4..20, NTC, Откл	РТ1000	Тип датчика температуры обратки второго контура
Сдвиг :	-100...100	0	Сдвиг измеренного значения датчика
20mA :	0,0...9999	180	Масштабирование сигнала или кф. В25/100 для NTC, кОм
4mA :	0,0...9999	0	Масштабирование сигнала или сопротивление для NTC, кОм
Выходы ПРМ-2 :			Подсказка
Авария :	Давления, Контуров	Давления	Выбор функции выходов на модуле ПРМ-2
Назад → Esc			Подсказка

9.5 Пароли

С помощью пароля можно ограничить доступ к определенным группам настроек (**Меню** → **Настройки** → **Пароли**).



ПРИМЕЧАНИЕ

По умолчанию пароли не заданы.

Таблица 9.17 – Меню/Настройки/Пароли

Параметр	Диапазон	По умолчанию	Описание
Настройки :	0...9999	Без пароля (0)	Пароль на доступ в меню «Настройки»
Аварии :	0...9999	Без пароля (0)	Пароль на сброс архива аварий «Аварии»
Тест :	0...9999	Без пароля (0)	Пароль на доступ в меню «Тест Вх/Вых»
Назад → Esc			Подсказка

Пароли блокируют доступ:

- Пароль Настройки — к группе **Настройки**;
- Пароль Аварии — к сбросу **Журнала аварий**;
- Пароль Тест — к группе **Тест Вх/Вых**.

Для сброса паролей следует:

- перейти в Меню прибора;
- нажать комбинацию кнопок (**ALT** + **ESC**);
- набрать пароль **118** и подтвердить сброс.

9.6 Сброс настроек

Параметры прибора можно вернуть к заводским значениям в **Меню** → **Настройки** → **Сброс настроек**.



ПРИМЕЧАНИЕ

Сброс настроек не распространяется на значения паролей, параметры даты и времени, а также сетевые настройки прибора. Для сброса настроек на заводские используется неизменяемый пароль **963**.

Таблица 9.18 – Меню/Настройки/Сброс настроек

Параметр	Диапазон	По умолчанию	Описание
Сброс настроек			Подсказка
на заводские	Нет, Да	Нет	Сброс настроек на заводские значения
Назад → Esc			Подсказка

10 Системные настройки

10.1 Настройка времени и даты

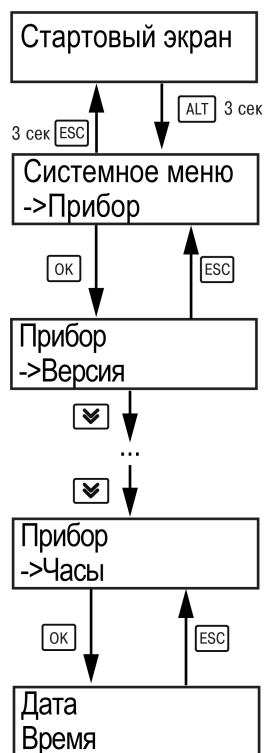


Рисунок 10.1 – Схема доступа к меню настройки времени и даты



ВНИМАНИЕ

Часы реального времени настраиваются на заводе во время изготовления прибора. Если параметры даты и времени не соответствуют действительному значению, то их следует откорректировать.

В прибор встроены энергонезависимые часы реального времени. Прибор будет поддерживать время и дату в случае отключения основного питания.

Просмотр и редактирование текущих времени и даты доступны в **Системном меню**.

10.2 Настройка подсветки экрана

Подсветка экрана настраивается в **Системном меню** → **Прибор** → **Экран**. Процесс настройки описан в [таблице 10.1](#).

Таблица 10.1 – Настройка подсветки экрана

Экран	Описание	Диапазон значений
Подсветка экрана		
Активна 10 с	Длительность работы подсветки	Выключена, Активна 10 с, Активна 30 с, Активна 1 мин, Активна 10 мин, Включена
Яркость 70%	Яркость экрана	0...100
Контраст 50%	Контрастность экрана	0...100

11 Аварии

11.1 Текущие аварии

Таблица 11.1 – Меню/Аварии/Тек.состояние

Параметр	Диапазон	Описание
Сброс аварий:	Нет, Да	Сбросить активные аварии
Контур 1:	Норма, Сигнал, Авария	Общее состояние контура
Т.контура:	Норма, Ав.Дат	Аварии датчика контура
Перегрев:	Норма, Сигнал	Сигнализация перегрева
Т.обрат:	Норма, Ав.Дат, Сигнал, Откл	Аварии датчика обратной
Насос 1:	Норма, Авария, Нет PDS, Откл	Аварии первого насоса
Насос 2:	Норма, Авария, Нет PDS, Откл	Аварии второго насоса
PDS:	Норма, Авария, Откл	Аварии датчика перепада
Давление:	Норма, Сигнал, Высок., Низкое, НетПРМ, Ав.Дат, Откл	Аварии давления контура
Подпитка:	Норма, Утечка, Ав.НП1, Ав.НП2, НетПРМ, Откл	Аварии системы подпитки контура
Сигнал:	Норма, Авария, Откл	Сигнал функционального входа в режиме "Сигнал"
Контур 2:	Норма, Сигнал, Авария	Общее состояние контура
Т.контура:	Норма, Ав.Дат	Аварии датчика контура
Перегрев:	Норма, Сигнал	Сигнализация перегрева
Т.обрат:	Норма, Ав.Дат, Сигнал, Откл, НетПРМ	Аварии датчика обратной
Насос 1:	Норма, Авария, Нет PDS, Откл	Аварии первого насоса
Насос 2:	Норма, Авария, Нет PDS, Откл	Аварии второго насоса
PDS:	Норма, Авария, Откл	Аварии датчика перепада
Давление:	Норма, Сигнал, Высок., Низкое, НетПРМ, Ав.Дат, Откл	Аварии давления контура
Подпитка:	Норма, Утечка, Ав.НП1, Ав.НП2, НетПРМ, Откл	Аварии системы подпитки контура
Сигнал:	Норма, Авария, Откл	Сигнал функционального входа в режиме "Сигнал"
Общие:		Подсказка
Т.наруж:	Норма, Ав.Дат, Откл	Аварии датчика наружного воздуха
Т.подачи:	Норма, Ав.Дат, Откл, НетПРМ	Аварии датчика подачи
Связь:	Норма, ТРМ_1/2/3/4, Авария	Авария связи с контроллерами в сети RS-485
Назад → Esc		Подсказка

11.2 Архив аварий

Все аварийные события, встречающиеся во время эксплуатации прибора, заносятся в журнал. Журнал можно посмотреть в **Меню** → **Аварии** → **Архивный журнал**.

Таблица 11.2 – Меню/Аварии/Архивный журнал

Параметр	Диапазон	Описание
Номер аварии:	1...8	Выбор номера аварии для пролистывания списка
"Авария 'x'"	Любая авария/сигнализация	Наименование аварии x
Номер контура:	1...2	Номер контура, в котором зафиксирована авария
Дата фиксации:		Подсказка
дд.мм.гг чч.мм.сс		Дата фиксации выбранной аварии
Дата квитир-ния:		Подсказка
дд.мм.гг чч.мм.сс		Дата квитирования выбранной аварии
Сброс журнала:	Нет, Да	Сброс журнала аварий
Дата сброса:		Подсказка
дд.мм.гг чч.мм.сс		Дата сброса журнала
Назад → Esc		Подсказка

Журнал рассчитан на 8 записей. Последнее событие находится в начале журнала под номером 1. В случае заполнения журнала наиболее старые записи удаляются.

Для пролистывания журнала на экране следует указать номер записи.

В случае некорректного отображения даты и времени следует проверить настройки согласно [разделу 10.1](#).

Таблица 11.3 – Контролируемые аварии в различных режимах

Аварии	Работа	Стоп	Авария	Тест	Лето
Ав.Дат Т.Контура	+	+	+	+	+
Ав.Дат Т.Наруж	+	+	+	+	+
Ав.Дат Т.Обрат	+	+	+	+	+
Ав.Дат Т.Подачи	+	+	+	+	+
Ав.Дат Давления	+	+	+	+	+
Перегрев Сигнал	+	-	+	-	-
Т.Обрат Сигнал	+	-	+	-	-
Т.Обрат НетПРМ	+	+	+	+	+
Насос 1 и Насос 2 Авария	+	-	+	-	-

Продолжение таблицы 11.3

Аварии	Работа	Стоп	Авария	Тест	Лето
Насос 1 и Насос 2 Нет PDS	+	-	+	-	-
Нет НЦ	+	-	+	-	-
PDS Авария	+	-	+	-	-
Давление Сигнал	+	-	+	-	-
Давление Высок.	+	-	+	-	-
Давление Низкое	+	-	+	-	-
Давление НетПРМ	+	+	+	+	+
Утечка	+	+	+	+	+
Ав.НП1 и Ав.НП2	+	-	+	-	-
Нет НП	+	-	+	-	-
Подпитка НетПРМ	+	+	+	+	+
Сигнал Авария	+	-	+	-	-
Связь Авария	+	-	+	-	-
Связь ТРМ_1/2/3/4	+	+	+	+	+

11.3 Список аварий

Наличие текущих аварийных ситуаций можно посмотреть в **Меню** → **Аварии** → **Тек. состояние**. Для быстрого перехода с главного экрана на экран состояния аварий предусмотрена комбинация кнопок **ALT** + **SEL**.

В случае наступления некритичного аварийного события срабатывает сигнализация и красный светодиод на лицевой панели прибора начинает мигать. В случае наступления критического аварийного события статус контура меняется на **Авария** и включается красный светодиод а лицевой панели прибора.

Таблица 11.4 – Список аварий

Параметр	Тип аварии	Сброс аварии	Реакция
Т.Контура	Ав.Дат - произошел обрыв датчика подачи контура	Автоматический, по устранению причины	Авария контура, КЗР переводится в аварийное положение, насосы работают
Т.Наруж	Ав.Дат - произошел обрыв датчика наружного воздуха	Автоматический, по устранению причины	Сигнализация контура (-ов) отопления, регулирование продолжается по графику исходя из среднесуточной температуры
Т.Подачи	Ав.Дат - произошел обрыв датчика подачи теплосети	Автоматический, по устранению причины	Сигнализация двух контуров, регулирование продолжается
Перегрев	Сигнал - температура теплоносителя превысила уставку Уст.Сигнал	Автоматический, при Уст.Сигнал-5°C	Сигнализация контра, регулирование продолжается
Т.Обрат	Ав.Дат - произошел обрыв датчика обратки (общий/контура)	Автоматический, по устранению причины	Сигнализация контра, регулирование продолжается
	Сигнал - Температура обратки выше нормы	Автоматический, по устранению причины	Сигнализация контра, переход в режим коррекции обратки
	НетПРМ - Обрыв связи с ПРМ-2 для датчика второго контура	Автоматический, по устранению причины	Сигнализация контра, регулирование продолжается
Насос1/2	Авария - Нет сигнала от реле запуска	Ручной, по устранению причины	Сигнализация контура, переключение на доступный насос
	Нет PDS - Нет сигнала от датчика перепада	Ручной, по устранению причины	Сигнализация контура, переключение на доступный насос
Насосы	Нет НЦ - Нет доступных для запуска насосов циркуляции	Ручной, по устранению причины	Авария контура, КЗР переводится в аварийное положение
PDS	Авария - При отключенных насосах циркуляции PDS выдает активный сигнал	Автоматический, по устранению причины	Сигнализация контура, регулирование продолжается
Давление	Ав.Дат - произошел обрыв датчика давления контура	Автоматический, по устранению причины	Сигнализация контура, регулирование продолжается
	Сигнал - Давление контура вышло за сигнализационные границы	Автоматический, по возвращению давления в допустимые пределы	Сигнализация контура, регулирование продолжается
	Высок - Давление контура превысило верхнюю аварийную границу	Автоматический, по возвращению давления в допустимые пределы	Авария контура, КЗР в переводится аварийное положение, насосы продолжают работать, подпитка блокируется
	Низкое - Давление контура вышло за нижнюю аварийную границу	Автоматический, по возвращению давления в допустимые пределы	Авария контура, КЗР в переводится аварийное положение, насосы отключаются, подпитка разблокирована
	НетПРМ - Обрыв связи с ПРМ-2	Автоматический, по устранению причины	Сигнализация контура, регулирование продолжается
Подпитка	Утечка - Подпитка работает в сутки больше максимально заданного времени или получен сигнал утечки от датчика LS	Ручной	Сигнализация или авария контура(задается в настройках). При аварии, контур прекращает работать, НЦ отключаются, подпитка блокируется. При сигнализации контур продолжает работать, подпитка блокируется.
	Ав.НП1/2 - Получен сигнал аварии первого/второго насоса от реле запуска	Ручной, по устранению причины	Сигнализация контура, переключение на доступный насос
	Нет НП - Нет доступных для запуска насосов подпитки		Авария контура, КЗР переводится в аварийное положение, НЦ отключаются, подпитка блокируется
	НетПРМ - Обрыв связи с ПРМ-1	Автоматический, по устранению причины	Сигнализация контура, регулирование продолжается

Продолжение таблицы 11.4

Параметр	Тип аварии	Сброс аварии	Реакция
Сигнал	Авария - Получен сигнал на функциональный вход о сигнализации	Автоматический, по устранению причины	Сигнализация контура, регулирование продолжается
Связь	Авария - Потеряна связь с ведущим прибором	Автоматический, по устранению причины	Сигнализация контура(-ов), регулирование продолжается по среднесуточной температуре (если датчик RS), режим "приоритет" - по локальной логике
	ТРМ_1/2/3/4 - Потеряна связь с ведомым прибором		Сигнализация контуров, регулирование продолжается

12 Информация

12.1 О приборе



ПРИМЕЧАНИЕ

Данная информация понадобится для обращения в техническую поддержку или для проверки актуальности установленного программного обеспечения.

Таблица 12.1 – Меню/Информация/О приборе

Параметр	Диапазон	По умолчанию	Описание
ТРМ1032М-01.00			Модификация прибора
КЗР:	Релейный-Р/Аналоговый-У/Аналоговый-И		Тип управления КЗР
Прошивка:	xx.xx		Версия прошивки прибора
от:	дд.мм.гг		Дата релиза прошивки
Назад → Esc			Подсказка

13 Сетевой интерфейс

13.1 Настройка сетевых параметров

Для организации работы по протоколу Modbus в режиме Slave в приборе установлен модуль интерфейса RS-485.

Прибор в режиме Slave поддерживает следующие функции:

- чтение состояния входов/выходов;
- запись состояния выходов;
- чтение/запись сетевых параметров.

Для корректной работы прибора в сети RS-485 следует задать его сетевые параметры. Скорость обмена устанавливается в **Системном меню** → **Интерфейсы** → **COM x** → **Настройки**, адрес прибора в сети — в **Системном меню** → **Интерфейсы** → **COM x** → **Протоколы**.

Настройка скорости обмена описана в [таблице 13.1](#), а настройка адреса прибора – в [таблице 13.2](#).

Таблица 13.1 – Настройка скорости обмена

Экран	Описание	Диапазон значений
Настройки COMx		
115200-8-нет-1	Скорость обмена, количество бит полезной информации, бит четности, количество стоп-бит	9600, 14400, 19200, 38400, 57600, 115200

Таблица 13.2 – Настройка адреса прибора

Экран	Описание	Диапазон значений
ModBus Slave		
Адрес 48	Адрес прибора в сети	1...254

13.2 Карта регистров

Прибор поддерживает протоколы обмена Modbus RTU и Modbus ASCII, переключение между которым осуществляется автоматически.

Протоколы поддерживают следующие функции чтения:

- **0x01** – read coil status;
- **0x03** – read holding registers;
- **0x04** – read input registers.

Протоколы поддерживают следующие функции записи:

- **0x05** – force single coil;
- **0x06** – preset single register;
- **0x10** – preset multiple registers.

Параметры битовой маски (состояние системы, аварии и др.) могут считываться функциями 0x03 и 0x01, но в этом случае номер регистра следует умножить на 16 и прибавить номер бита.

Пример

Требуется считать функцией 0x01 адрес регистра 256, номер бита 4.

Адрес ячейки рассчитывается следующим образом: $256 \times 16 + 4 = 4100$.

Код параметра	Регистр (hex)	Регистр (dec)	Тип	Доступ	Параметр	Значения
	0	0	word	R	Дискретные выходы контроллера	
ob_C1_Pump_1	0000	0.0	bool	R	DO1 Циркуляционный насос 1 первого контура	0 - Разомкнут, 1 - Замкнут
ob_C1_Pump_2	0001	0.1	bool	R	DO2 Циркуляционный насос 2 первого контура	0 - Разомкнут, 1 - Замкнут
ob_C2_Pump_1	0002	0.2	bool	R	DO3 Циркуляционный насос 1 второго контура	0 - Разомкнут, 1 - Замкнут
ob_C2_Pump_2	0003	0.3	bool	R	DO4 Циркуляционный насос 2 второго контура	0 - Разомкнут, 1 - Замкнут
ob_C1_Close	0004	0.4	bool	R	DO5 Сигнал закрыть КЗР первого контура / Авария насосов первого контура	0 - Разомкнут, 1 - Замкнут
ob_C1_Open	0005	0.5	bool	R	DO6 Сигнал открыть КЗР первого контура / Авария насосов второго контура	0 - Разомкнут, 1 - Замкнут
ob_C2_Close	0006	0.6	bool	R	DO7 Сигнал закрыть КЗР второго контура / Аварийный сигнал в первом контуре	0 - Разомкнут, 1 - Замкнут
ob_C2_Open	0007	0.7	bool	R	DO8 Сигнал открыть КЗР второго контура / Аварийный сигнал во втором контуре	0 - Разомкнут, 1 - Замкнут
ob_LED_Rabota	0008	0.8	bool	R	Светодиод "Работа" на лицевой панели	0 - Разомкнут, 1 - Замкнут
ob_LED_Avaria	0009	0.9	bool	R	Светодиод "Авария" на лицевой панели	0 - Разомкнут, 1 - Замкнут
	100	256	word	R	Дискретные входы контроллера	

Код параметра	Регистр (hex)	Регистр (dec)	Тип	Доступ	Параметр	Значения
ib_C1_PDS	1000	256.0	bool	R	DI1 PDS насосов циркуляции первого контура	0 - Разомкнут, 1 - Замкнут
ib_C2_PDS	1001	256.1	bool	R	DI2 PDS насосов циркуляции второго контура	0 - Разомкнут, 1 - Замкнут
ib_Is_Summer	1002	256.2	bool	R	DI3 Переключение режимов Зима-Лето	0 - Разомкнут, 1 - Замкнут
ib_Function1	1003	256.3	bool	R	DI4 Функциональный дискретный вход 1	0 - Разомкнут, 1 - Замкнут
ib_Function2	1004	256.4	bool	R	DI5 Функциональный дискретный вход 2	0 - Разомкнут, 1 - Замкнут
ib_C1_Start	1005	256.5	bool	R	DI6 Старт-Стоп первого контура	0 - Разомкнут, 1 - Замкнут
ib_C2_Start	1006	256.6	bool	R	DI7 Старт-Стоп второго контура	0 - Разомкнут, 1 - Замкнут
ib_ResetAv	1007	256.7	bool	R	DI8 Сброс аварии	0 - Разомкнут, 1 - Замкнут
Аналоговые выходы контроллера						
oa_C1_Pwr	A00	2560		R	AO1 Сигнал управления КЗР первого контура	0...1
oa_C2_Pwr	A02	2562		R	AO2 Сигнал управления КЗР второго контура	0...1
Аналоговые входы контроллера						
ia_C1_Twd	200	512	word	R	AI1 Датчик температуры первого контура	0...200
ia_C2_Twd	201	513	word	R	AI2 Датчик температуры второго контура	0...200
ia_Toutf	202	514	real	R	AI3 Датчик температуры наружного воздуха	-100...100
ia_Tretw	204	516	word	R	AI4 Датчик температуры контура обратки	0...200
	205	517	word	R	Дискретные входы ПРМ-1	
ib_C1_PumpCharge1	2050	517.0	bool	R	DI1 Работа НЦ/НП 1 первого контура	0 - Разомкнут, 1 - Замкнут
ib_C1_PumpCharge2	2051	517.1	bool	R	DI2 Работа НЦ/НП 2 первого контура	0 - Разомкнут, 1 - Замкнут
ib_C2_PumpCharge1	2052	517.2	bool	R	DI3 Работа НЦ/НП 1 второго контура	0 - Разомкнут, 1 - Замкнут
ib_C2_PumpCharge2	2053	517.3	bool	R	DI4 Работа НЦ/НП 2 второго контура	0 - Разомкнут, 1 - Замкнут
ib_C1_PS	2054	517.4	bool	R	DI5 PS первого контура	0 - Разомкнут, 1 - Замкнут
ib_C2_PS	2055	517.5	bool	R	DI6 PS второго контура	0 - Разомкнут, 1 - Замкнут
ib_LS	2056	517.6	bool	R	DI7 LS датчик утечки	0 - Разомкнут, 1 - Замкнут
	2057	517.7	bool	R	DI8	0 - Разомкнут, 1 - Замкнут
	206	518	word	R	Дискретные выходы ПРМ-1	

Код параметра	Регистр (hex)	Регистр (dec)	Тип	Доступ	Параметр	Значения
ob_C1_Charge1	2060	518.0	bool	R	DO1 Подпиточный насос 1 первого контура	0 - Разомкнут, 1 - Замкнут
ob_C1_Charge2	2061	518.1	bool	R	DO2 Подпиточный насос 2 первого контура	0 - Разомкнут, 1 - Замкнут
ob_C2_Charge1	2062	518.2	bool	R	DO3 Подпиточный насос 1 второго контура	0 - Разомкнут, 1 - Замкнут
ob_C2_Charge2	2063	518.3	bool	R	DO4 Подпиточный насос 2 второго контура	0 - Разомкнут, 1 - Замкнут
ob_C1_ChValve	2064	518.4	bool	R	DO5 Клапан подпитки первого контура	0 - Разомкнут, 1 - Замкнут
ob_C2_ChValve	2065	518.5	bool	R	DO6 Клапан подпитки второго контура	0 - Разомкнут, 1 - Замкнут
ob_C1_Av	2066	518.6	bool	R	DO7 Аварийный сигнал первого контура/протечка	0 - Разомкнут, 1 - Замкнут
ob_C2_Av	2067	518.7	bool	R	DO8 Аварийный сигнал второго контура/протечка	0 - Разомкнут, 1 - Замкнут
	206	518	word	R	Дискретные выходы ПРМ-2	
ob_C1_PressureOut	2068	518.8	bool	R	DO1 Давление первого контура вне нормы / Давление первого контура выше нормы	0 - Разомкнут, 1 - Замкнут
ob_C2_PressureOut	2069	518.9	bool	R	DO2 Давление второго контура вне нормы / Давление второго контура выше нормы	0 - Разомкнут, 1 - Замкнут
ob_C1_PressureLow	206A	518.10	bool	R	DO3 Аварийный сигнал первого контура/давление / Давление первого контура ниже нормы	0 - Разомкнут, 1 - Замкнут
ob_C2_PressureLow	206B	518.11	bool	R	DO4 Аварийный сигнал второго контура/давление / Давление второго контура ниже нормы	0 - Разомкнут, 1 - Замкнут
Аналоговые входы ПРМ-2						
ia_C1_P	207	519	real	R	A11 Датчик давления первого контура	0...100
ia_C2_P	209	521	real	R	A12 Датчик давления второго контура	0...100
ia_T_Coll	20B	523	word	R	A13 Датчик температуры подачи коллектора	0...200
ia_C2_Tret	20C	524	word	R	A14 Датчик температуры обратки второго контура	0...200
	20D	525	word	R	Аварии первого контура	
av_C1	20D0	525.0	bool	R	Авария контура	0 - Норма, 1 - Авария
av_C1_alarm	20D1	525.1	bool	R	Сигнализация первого контура	0 - Норма, 1 - Авария
av_C1_Td	20D2	525.2	bool	R	Датчик температуры первого контура	0 - Норма, 1 - Авария
av_C1_Tret	20D3	525.3	bool	R	Датчик температуры обратки первого контура	0 - Норма, 1 - Авария
av_C1_Overheat	20D4	525.4	bool	R	Перегрев	0 - Норма, 1 - Авария
av_C1_Pump1	20D5	525.5	bool	R	Насос №1	0 - Норма, 1 - Авария

Код параметра	Регистр (hex)	Регистр (dec)	Тип	Доступ	Параметр	Значения
av_C1_Pump2	20D6	525.6	bool	R	Насос №2	0 - Норма, 1 - Авария
av_C1_PDS	20D7	525.7	bool	R	Датчик PDS	0 - Норма, 1 - Авария
av_C1_highP	20D8	525.8	bool	R	Давление первого контура выше нормы	0 - Норма, 1 - Авария
av_C1_lowP	20D9	525.9	bool	R	Давление первого контура ниже нормы	0 - Норма, 1 - Авария
av_C1_highPav	20DA	525.10	bool	R	Давление первого контура высокое (авария)	0 - Норма, 1 - Авария
av_C1_lowPav	20DB	525.11	bool	R	Давление первого контура низкое (авария)	0 - Норма, 1 - Авария
av_C1_Psensor	20DC	525.12	bool	R	Датчик давления неисправен	0 - Норма, 1 - Авария
av_C1_ChargePump1	20DD	525.13	bool	R	Насос подпитки №1 первого контура	0 - Норма, 1 - Авария
av_C1_ChargePump2	20DE	525.14	bool	R	Насос подпитки №2 первого контура	0 - Норма, 1 - Авария
av_C1_Leak	20DF	525.15	bool	R	Утечка в первом контуре	0 - Норма, 1 - Авария
	20E	526	word	R	Аварии второго контура	
av_C2	20E0	526.0	bool	R	Авария контура	0 - Норма, 1 - Авария
av_C2_alarm	20E1	526.1	bool	R	Сигнализация первого контура	0 - Норма, 1 - Авария
av_C2_Td	20E2	526.2	bool	R	Датчик температуры второго контура	0 - Норма, 1 - Авария
av_C2_Tret	20E3	526.3	bool	R	Датчик температуры обратки второго контура	0 - Норма, 1 - Авария
av_C2_Overheat	20E4	526.4	bool	R	Перегрев	0 - Норма, 1 - Авария
av_C2_Pump1	20E5	526.5	bool	R	Насос №1	0 - Норма, 1 - Авария
av_C2_Pump2	20E6	526.6	bool	R	Насос №2	0 - Норма, 1 - Авария
av_C2_PDS	20E7	526.7	bool	R	Датчик PDS неисправен	0 - Норма, 1 - Авария
av_C2_highP	20E8	526.8	bool	R	Давление второго контура выше нормы	0 - Норма, 1 - Авария
av_C2_lowP	20E9	526.9	bool	R	Давление второго контура ниже нормы	0 - Норма, 1 - Авария
av_C2_highPav	20EA	526.10	bool	R	Давление второго контура высокое (авария)	0 - Норма, 1 - Авария
av_C2_lowPav	20EB	526.11	bool	R	Давление второго контура низкое (авария)	0 - Норма, 1 - Авария

Код параметра	Регистр (hex)	Регистр (dec)	Тип	Доступ	Параметр	Значения
av_C2_Psensor	20EC	526.12	bool	R	Датчик давления неисправен	0 - Норма, 1 - Авария
av_C2_ChargePump1	20ED	526.13	bool	R	Насос подпитки №1 второго контура	0 - Норма, 1 - Авария
av_C2_ChargePump2	20EE	526.14	bool	R	Насос подпитки №2 второго контура	0 - Норма, 1 - Авария
av_C2_Leak	20EF	526.15	bool	R	Утечка во втором контуре	0 - Норма, 1 - Авария
	20F	527	word	R	Аварии общие	*
av_gen_Tout	20F0	527.0	bool	R	Датчик температуры наружного воздуха	0 - Норма, 1 - Авария
av_gen_Tcoll	20F1	527.1	bool	R	Датчик температуры подачи в общем коллекторе	0 - Норма, 1 - Авария
av_gen_prm1	20F2	527.2	bool	R	Нет связи с ПРМ-1	0 - Норма, 1 - Авария
av_gen_prm2	20F3	527.3	bool	R	Нет связи с ПРМ-2	0 - Норма, 1 - Авария
av_gen_C1_circ	20F4	527.4	bool	R	Нет доступных насосов циркуляции в первом контуре	0 - Норма, 1 - Авария
av_gen_C2_circ	20F5	527.5	bool	R	Нет доступных насосов циркуляции во втором контуре	0 - Норма, 1 - Авария
av_gen_C1_charge	20F6	527.6	bool	R	Нет доступных насосов подпитки в первом контуре	0 - Норма, 1 - Авария
av_gen_C2_charge	20F7	527.7	bool	R	Нет доступных насосов подпитки во втором контуре	0 - Норма, 1 - Авария
av_gen_slave1	20F8	527.8	bool	R	Потеряна связь с первым ведомым устройством	0 - Норма, 1 - Авария
av_gen_slave2	20F9	527.9	bool	R	Потеряна связь с вторым ведомым устройством	0 - Норма, 1 - Авария
av_gen_slave3	20FA	527.10	bool	R	Потеряна связь с третьим ведомым устройством	0 - Норма, 1 - Авария
av_gen_slave4	20FB	527.11	bool	R	Потеряна связь с четвертым ведомым устройством	0 - Норма, 1 - Авария
Режим работы контуров						
op_C1_mode	210	528	word	R	Текущее состояние первого контура	0 - Стоп, 1 - Тест, 2 - Работа, 3 - Авария, 4 - Лето, 5 - Автонастройка, 6 - Экономия, 7 - Натоп, 8 - Обратка, 9 - Приоритет

Код параметра	Регистр (hex)	Регистр (dec)	Тип	Доступ	Параметр	Значения
op_C2_mode	211	529	word	R	Текущее состояние второго контура	0 - Стоп, 1 - Тест, 2 - Работа, 3 - Авария, 4 - Лето, 5 - Автонастройка, 6 - Экономия, 7 - Натоп, 8 - Обратка, 9 - Приоритет
Текущие уставки						
op_C1_sp	212	530	word	R	Текущее значение уставки в первом контуре	0...200
op_C2_sp	213	531	word	R	Текущее значение уставки во втором контуре	0...200
Общие параметры конфигурирования						
conf_circuit	214	532	word	RW	Номер конфигурируемого контура	1...2
	215	533	word	RW	Командное слово 1 контура [n]	
conf_resetAv	2150	533.0	bool	RW	Сбросить все аварии в контуре [n]	0 - Нет, 1 - Да
conf_start	2151	533.1	bool	RW	Перейти в режим "Старт" контур [n]	0 - Нет, 1 - Да
conf_stop	2152	533.2	bool	RW	Перейти в режим "Стоп" контур [n]	0 - Нет, 1 - Да
conf_holiday_on	2153	533.3	bool	RW	Включить режим экономии "Выходные" в контуре [n]	0 - Нет, 1 - Да
conf_holiday_off	2154	533.4	bool	RW	Выключить режим экономии "Выходные" в контуре [n]	0 - Нет, 1 - Да
conf_night_on	2155	533.5	bool	RW	Включить режим экономии "Ночь" в контуре [n]	0 - Нет, 1 - Да
conf_night_off	2156	533.6	bool	RW	Выключить режим экономии "Ночь" в контуре [n]	0 - Нет, 1 - Да
conf_day_on	2157	533.7	bool	RW	Включить режим экономии "День" в контуре [n]	0 - Нет, 1 - Да
conf_day_off	2158	533.8	bool	RW	Выключить режим экономии "День" в контуре [n]	0 - Нет, 1 - Да
conf_heat_on	2159	533.9	bool	RW	Включить режим "Натоп" в контуре [n]	0 - Нет, 1 - Да
conf_heat_off	215A	533.10	bool	RW	Выключить режим "Натоп" в контуре [n]	0 - Нет, 1 - Да
conf_summer_on	215B	533.11	bool	RW	Включить режим "Лето" в контуре [n]	0 - Нет, 1 - Да
conf_summer_off	215C	533.12	bool	RW	Выключить режим "Лето" в контуре [n]	0 - Нет, 1 - Да
conf_man_change	215D	533.13	bool	RW	Ручной режим смены сезона в контуре [n]	0 - Нет, 1 - Да
conf_auto_change	215E	533.14	bool	RW	Автоматический режим смены сезона в контуре [n]	0 - Нет, 1 - Да

Код параметра	Регистр (hex)	Регистр (dec)	Тип	Доступ	Параметр	Значения
	216	534	word	RW	Командное слово 2 контура [n]	
conf_circ_ares_on	2160	534.0	bool	RW	Включить перезапуск циркуляционных насосов в контуре [n]	0 - Нет, 1 - Да
conf_circ_ares_off	2161	534.1	bool	RW	Отключить перезапуск циркуляционных насосов в контуре [n]	0 - Нет, 1 - Да
conf_ch_autores_off	2162	534.2	bool	RW	Отключить подпитку в контуре [n]	0 - Нет, 1 - Да
conf_ch_autores_on	2163	534.3	bool	RW	Включить подпитку в контуре [n]	0 - Нет, 1 - Да
conf_chS_Atype	2164	534.4	bool	RW	Аналоговый тип датчика подпитки в контуре [n]	0 - Нет, 1 - Да
conf_chS_Dtype	2165	534.5	bool	RW	Дискретный тип датчика подпитки в контуре [n]	0 - Нет, 1 - Да
conf_LeakAlarm	2166	534.6	bool	RW	Сигнализация при утечке	0 - Нет, 1 - Да
conf_LeakAv	2167	534.7	bool	RW	Авария при утечке	0 - Нет, 1 - Да
conf_LeakOff	2168	534.8	bool	RW	Отключить аварию/сигнализацию при утечке	0 - Нет, 1 - Да
conf_SensControlOn	2169	534.9	bool	RW	Включить контроль модуля датчиков [n]	0 - Нет, 1 - Да
conf_SensControlOff	216A	534.10	bool	RW	Отключить контроль модуля датчиков [n]	0 - Нет, 1 - Да
conf_AutoTuneOn	216B	534.11	bool	RW	Включить автонастройку в контуре [n]	0 - Нет, 1 - Да
conf_AutoTuneOff	216C	534.12	bool	RW	Отключить автонастройку в контуре [n]	0 - Нет, 1 - Да
Тип схемы						
conf_schemeType	217	535	word	RW	Тип контура [n]	0 - ГВС, 1 - Отоп, 2 - Откл
Регулирование						
conf_SP	218	536	word	RW	Уставка в контуре [n]	0...200
conf_Hyst	219	537	real	RW	Зона нечувствительности в контуре [n]	0...20
conf_pid_Kp	21B	539	real	RW	ПИД Кп в контуре [n]	0,1...999
conf_pid_Ti	21D	541	word	RW	ПИД Ти в контуре [n]	0...999
conf_pid_Td	21E	542	word	RW	ПИД Тд в контуре [n]	0...999
Защита						
conf_alarmPLow	21F	543	real	RW	Уставка нижней границы давления (авария) в контуре [n]	0...100
conf_alarmPHigh	221	545	real	RW	Уставка верхней границы давления (авария) в контуре [n]	0...100
График уставки контура						
conf_graph_x1	223	547	real	RW	Точка 1 графика контура [n] (наружка)	-100...100
conf_graph_x2	225	549	real	RW	Точка 2 графика контура [n] (наружка)	-100...100

Код параметра	Регистр (hex)	Регистр (dec)	Тип	Доступ	Параметр	Значения
conf_graph_x3	227	551	real	RW	Точка 3 графика контура [n] (наружка)	-100...100
conf_graph_x4	229	553	real	RW	Точка 4 графика контура [n] (наружка)	-100...100
conf_graph_y1	22B	555	word	RW	Точка 1 графика контура [n] (подача)	0...200
conf_graph_y2	22C	556	word	RW	Точка 2 графика контура [n] (подача)	0...200
conf_graph_y3	22D	557	word	RW	Точка 3 графика контура [n] (подача)	0...200
conf_graph_y4	22E	558	word	RW	Точка 4 графика контура [n] (подача)	0...200
conf_graph_offset	22F	559	real	RW	Смещение графика контура [n]	-20...20
Насосы						
conf_pump1	231	561	word	RW	Статус первого насоса циркуляции контура [n]	0 - Откл, 1 - Основной, 2 - Резерв
conf_pump2	232	562	word	RW	Статус второго насоса циркуляции контура [n]	0 - Откл, 1 - Основной, 2 - Резерв
Подпитка						
conf_ch_pump1	233	563	word	RW	Статус первого насоса подпитки контура [n]	0 - Откл, 1 - Основной, 2 - Резерв
conf_ch_pump2	234	564	word	RW	Статус второго насоса подпитки контура [n]	0 - Откл, 1 - Основной, 2 - Резерв
conf_ch_max	235	565	real	RW	Верхняя рабочая граница подпитки в контуре [n]	0...100
conf_ch_min	237	567	real	RW	Нижняя рабочая граница подпитки в контуре [n]	0...100
Режим экономии						
conf_holiday_offset	239	569	word	RW	Сдвиг уставки в выходные в контуре [n]	-40...0
conf_night_offset	23A	570	word	RW	Сдвиг уставки ночью в контуре [n]	-40...0
conf_heat_offset	23C	572	word	RW	Сдвиг уставки в режиме "Натоп" в контуре [n]	0...40
conf_day_offset	23D	573	word	RW	Сдвиг уставки днем в контуре [n]	-40...0
Режим Лето						
conf_season_sp	23E	574	word	RW	Уставка для смены сезона в контуре [n]	-40...40

14 Техническое обслуживание

Обслуживание прибора во время эксплуатации заключается в его техническом осмотре. Во время выполнения работ по техническому обслуживанию следует соблюдать меры безопасности из [раздела 3](#).

Технический осмотр прибора проводится обслуживающим персоналом не реже одного раза в 6 месяцев и включает в себя выполнение следующих операций:

- очистку корпуса и клеммных колодок от пыли, грязи и посторонних предметов;
- проверку крепления на DIN-рейке;
- проверку качества подключения внешних связей.

Обнаруженные во время осмотра недостатки следует немедленно устранить.

15 Маркировка

На корпус прибора нанесены:

- наименование прибора;
- степень защиты корпуса по ГОСТ 14254;
- напряжение и частота питания;
- потребляемая мощность;
- класс защиты от поражения электрическим током по ГОСТ 12.2.007.0;
- знак соответствия требованиям ТР ТС (EAC);
- страна-изготовитель;
- заводской номер прибора и год выпуска.

На потребительскую тару нанесены:

- наименование прибора;
- знак соответствия требованиям ТР ТС (EAC);
- страна-изготовитель;
- заводской номер прибора и год выпуска.

16 Упаковка

Упаковка прибора производится в соответствии с ГОСТ 23088-80 в потребительскую тару, выполненную из коробочного картона по ГОСТ 7933-89.

Упаковка прибора при пересылке почтой производится по ГОСТ 9181-74.

17 Транспортирование и хранение

Прибор транспортируется в закрытом транспорте любого вида. Прибор следует перевозить в транспортной таре поштучно или в контейнерах. В транспортных средствах тара должна крепиться согласно правилам, действующим на соответствующих видах транспорта.

Условия транспортирования должны соответствовать условиям 5 по ГОСТ 15150–69 при температуре окружающего воздуха от минус 25 до плюс 75 °С с соблюдением мер защиты от ударов и вибраций.

Условия хранения в таре на складе изготовителя и потребителя должны соответствовать условиям 1 по ГОСТ 15150–69. В воздухе не должны присутствовать агрессивные примеси.

Прибор следует хранить на стеллажах.

18 Комплектность

Наименование	Количество
Прибор	1 шт.
ПРМ-220.1*	1 шт.
ПРМ-220.2*	1 шт.
Шлейф для подключения модулей расширения ПРМ*	1 шт.
Шлейф для подключения модулей расширения ПРМ-СЛОТ2	1 шт.
Руководство по эксплуатации	1 экз.
Паспорт и Гарантийный талон	1 экз.
Комплект клеммных соединителей	1 к-т



ПРИМЕЧАНИЕ

* Не для всех модификаций.

Изготовитель оставляет за собой право внесения дополнений в комплектность прибора.

19 Гарантийные обязательства

Изготовитель гарантирует соответствие прибора требованиям ТУ при соблюдении условий эксплуатации, транспортирования, хранения и монтажа.

Гарантийный срок эксплуатации – **5 лет** со дня продажи.

В случае выхода прибора из строя в течение гарантийного срока при соблюдении условий эксплуатации, транспортирования, хранения и монтажа предприятие-изготовитель обязуется осуществить его бесплатный ремонт или замену.

Порядок передачи прибора в ремонт содержится в паспорте и в гарантийном талоне.



Россия, 111024, Москва, 2-я ул. Энтузиастов, д. 5, корп. 5

тел.: +7 (495) 641-11-56, факс: (495) 728-41-45

тех. поддержка 24/7: 8-800-775-63-83, support@owen.ru

отдел продаж: sales@owen.ru

www.owen.ru

рег.:1-RU-117266-1.3