

ПДУ-RS

Датчик уровня поплавковый

Руководство по эксплуатации

КУВФ.407511.00х РЭ

Настоящее руководство предназначено для ознакомления обслуживающего персонала с монтажом и эксплуатацией датчика уровня поплавкового с цифровым выходным сигналом RS-485 ПДУ-RS (далее – «датчик»), изготавливаемого по ТУ 26.51.52-004-46526536-2018.

Монтаж, подключение и техобслуживание датчика должны производить только квалифицированные специалисты после прочтения настоящего руководства по эксплуатации и прохождения инструктажа по технике безопасности на объекте.

Датчик изготавливается в различных исполнениях, указанных в коде полного условного обозначения:

пду-RS.X.X.X	
Диапазон преобразования L, мм 250...4000 (значения кратные 250)	Устройство крепления: не указывается – трубная цилиндрическая резьба G2; обозначение – в соответствии с технической документацией
Дискретность преобразования: 5 – 5 мм; 10 – 10 мм	

1 Назначение

Датчик предназначен для преобразования значения уровня жидкости в цифровой код и передачи его по сети RS-485 (протокол Modbus RTU).

Датчик применяется в составе систем контроля и регулирования уровня жидкости (воды, водных растворов, светлых нефтепродуктов и иных жидких сред, в том числе и агрессивных, за исключением коррозионно-активных по отношению к материалу датчиков) в различных резервуарах.

2 Технические характеристики и условия эксплуатации

Наименование параметра	Значение
Характеристики питания	
Напряжение питания постоянного тока	10...42 В (номинальное – 24 В)
Потребляемая мощность, не более	0,35 ВА
Выходной сигнал	RS-485
Время установления рабочего режима (предварительный прогрев): • после включения напряжения питания, не более • после кратковременного (не более 5 с) пропадаания напряжения питания, не более	10 мин 10 с
Метрологические характеристики	
Диапазон преобразования уровня (L)	от 0 до 250...4000 мм (в зависимости от исполнения)
Дискретность преобразования	5 или 10 мм (в зависимости от исполнения)
Интерфейс связи RS-485	
Скорости обмена	9600, 14400, 19200, 38400, 57600, 115200 бит/с
Протокол связи	Modbus RTU
Режим работы в сети	Slave
Входное сопротивление	96 кОм (1/8 от стандартной нагрузки)
Время установления выходного сигнала после изменения входного сигнала, не более	0,5 с
Корпус	
Расположение осей крепежного отверстия датчика в резервуаре	Вертикально
Тип присоединения	G2 для стандартных моделей*
Материал рабочей части датчика	Сталь 12Х18Н10Т (шток), AISI 316L (поплавок)
Степень защиты корпуса по ГОСТ 14254: • погружная часть • корпус	IP68 IP65
Надежность	
Средняя наработка на отказ, не менее	50000 ч
Средний срок службы, не менее	12 лет
Условия эксплуатации	
Температура окружающей среды	-40...+85 °С
Температура рабочей среды	-60...+120 °С
Относительная влажность воздуха, не более	95 %
Атмосферное давление	84...106,7 кПа
Давление рабочей среды: • для датчиков с резьбовым присоединением G2 и с фланцевым присоединением, не более • для датчиков с присоединением CLAMP*, не более	2 МПа 1 МПа
Плотность рабочей среды, не менее	0,65 г/см ³
Параметры предельных состояний	
Предельное напряжение питания постоянного тока	46 В

Наименование параметра	Значение
Предельная температура окружающей среды	+90 °С**
Предельная температура рабочей среды	+125 °С**
* Возможно оснащение датчика присоединением Clamp (DN65, DN80, DN100) по DIN 32676 или фланцевым креплением в соответствии с ГОСТ 33259-2015 (DN ≥ 65; PN ≤ 25).	
** Возможен выход датчика из строя.	

3 Меры безопасности

По способу защиты от поражения электрическим током датчик относится к классу III по ГОСТ 12.2.007.0.

В ходе эксплуатации датчика следует соблюдать требования ГОСТ 12.3.019, «Правил эксплуатации электроустановок потребителей» и «Правил охраны труда при эксплуатации электроустановок потребителей».

Датчик следует подключать и отключать только при отключенном электропитании.

Остальные меры безопасности – согласно правилам техники безопасности, распространяющимся на оборудование, совместно с которым (или в составе которого) используется датчик.

4 Подготовка к работе

Для подготовки датчика к работе следует:

1. Распаковать датчик и проверить комплектность (подробнее см. раздел 5). Проверить отсутствие механических повреждений.
2. Подключить датчик к ПК через преобразователь интерфейсов RS-485/USB (например, ОВЕН АС4-М).
3. Настроить датчик с помощью ПО верхнего уровня, поддерживающей протокол Modbus RTU.
4. После настройки отключить датчик от ПК и смонтировать на объекте (см. раздел 6).



ПРИМЕЧАНИЕ

Не рекомендуется отключать датчик от ПК до полного завершения процедуры конфигурирования.

5 Распаковка и перемещение

Во время извлечения из упаковки и перемещения датчика следует соблюдать условия:

- датчик длиной до 2 м одной рукой удерживать за металлический корпус, а второй – за трубку арматуры на расстоянии около 1 м от корпуса;
- датчик длиной более 2 м извлекать из упаковки и переносить два человека: одной рукой следует удерживать датчик за металлический корпус, а далее поддерживать трубку арматуры через каждый 1 м (см. рисунок 5.1).



ПРЕДУПРЕЖДЕНИЕ

Несоблюдение данного указания может привести к серьезному повреждению и/или поломке датчика.

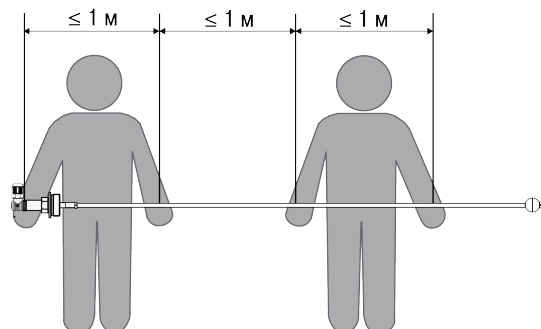


Рисунок 5.1 – Перемещение датчика длиной более 2 м

6 Монтаж на объекте



ПРЕДУПРЕЖДЕНИЕ

Перед установкой датчика следует:

- убедиться, что габаритные и присоединительные размеры на технологическом объекте соответствуют размерам датчика (см. рисунок 6.1) – для исполнений с присоединительной резьбой G2;
- удостовериться в неагрессивности рабочей среды по отношению к контактирующим с ней материалам датчика.

Несоблюдение данного указания может привести к серьезному повреждению/поломке оборудования и/или датчика.



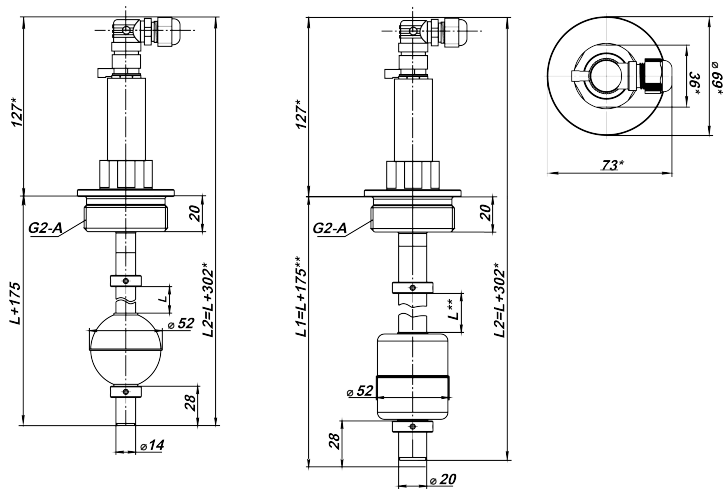
ОПАСНОСТЬ

Монтаж, демонтаж и замена датчика должны проводиться при полном отсутствии рабочей среды и избыточного давления в резервуарах и магистралах, при полностью обесточенном оборудовании.



ВНИМАНИЕ

Во время монтажа датчик следует удерживать только за металлический корпус. Рекомендуется дополнительное закрепление нижнего конца рабочей части датчика с длиной от 1500 мм в подвижных объектах или движимой среде. Ось датчика, вдоль которой перемещается поплавок, должна располагаться вертикально.



для датчиков с $L < 1500$ мм для датчиков с $L \geq 1500$ мм

Рисунок 6.1 – Габаритные и присоединительные размеры

Для исполнений с присоединительной резьбой G2 датчик следует монтировать с помощью штатной присоединительной резьбы. Для исполнений с фланцем датчик следует монтировать в соответствии с ГОСТ 33259.

Для исполнений с CLAMP–креплением датчик следует монтировать в соответствии с DIN 32676.

7 Монтаж внешних электрических связей

Во время монтажа электрических цепей датчика следует учитывать меры безопасности из раздела 3.

В стандартной комплектации датчика в комплект поставки входит ответная часть разъема M12 с винтовым креплением коммутируемого кабеля.



ВНИМАНИЕ

- Цели питания и интерфейса RS-485 рекомендуется подключать отдельными кабелями типа «витая пара» или «витая пара в экране».
- Датчик рекомендуется подключать к индивидуальному источнику питания кабелем длиной не более 5 м. Не рекомендуется подключать датчик к распределительным сетям питания постоянного тока.



ПРЕДУПРЕЖДЕНИЕ

При подключении источника питания требуется соблюдать полярность! Подключение напряжения источника питания (ИП) к контактам 3, 4, 5 соединителя M12 может привести к выходу из строя датчика.



ПРИМЕЧАНИЕ

При построении сети RS-485 по концам ее линии должно быть установлено согласующее сопротивление номиналом 120 Ом.

Для монтажа проводов следует:

- Заземлить корпус датчика с помощью клеммы заземления (см. рисунок 7.2 подключение 6).
- Разделать кабель перед монтажом: очистить от внешней изоляции, зачистить концы проводов на длину 5...6 мм и залудить или оконцевать в соответствии с рисунком 7.1.



- Пин 1: +Uп
Пин 2: -Uп
Пин 3: A
Пин 4: B
Пин 5: общий RS-485

Рисунок 7.1 – Монтаж внешних электрических цепей

- Подключить коммутируемый кабель к ответной части соединителя M12 преобразователя в соответствии с назначением контактов (см. рисунок 7.1).
- Подключить внешние электрические цепи в соответствии со схемой, приведенной на рисунке 7.2. На рисунке обозначены номера проводов для ответных частей разъема с коммутируемым кабелем и номера контактов для ответных частей разъемов без кабеля.

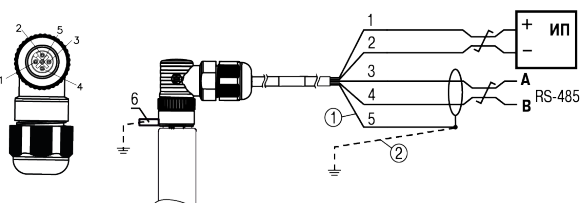


Рисунок 7.2 – Схема подключения с подключением экрана по схеме выравнивания потенциала

Контакт 5 предназначен для выравнивания потенциалов между различными абонентами сети и может быть подключен двумя способами:

- посредством экрана витой пары, как показано на рисунке 7.2, при условии, что ни на одном из абонентов сети экран не будет подключен к защитному заземлению (подключение 1 на рисунке 7.2);
- отдельным проводником без использования экрана кабельного соединения.

Экран может использоваться исключительно как защитный и должен подключаться к заземлению, как показано на рисунке 7.2 (подключение 2).

8 Работа датчика в сети RS-485



ПРИМЕЧАНИЕ

- У каждого датчика в коммуникационной сети должны быть:
- уникальный адрес, отличный от адресов прочих устройств сети;
 - одинаковая скорость передачи данных.

Датчик поддерживает следующие функции Modbus:

- 03 (0x03): чтение из нескольких регистров хранения;
- 06 (0x06): запись значения в один регистр хранения;
- 16 (0x10): запись значений в несколько регистров хранения.

Первое подключение к датчику следует выполнить с учетом заводских сетевых настроек:

- скорость обмена: **9600 бит/с**;
- длина слова данных: **8 бит**;
- контроль четности: **отсутствует**;
- количество стоп-бит: **1 бит**;
- сетевой адрес датчика: **16**.

Значение измеренного уровня находится в регистре 2200, тип данных **WORD**. Единицы измерения уровня – миллиметры.

Перечень параметров, доступных по RS-485, приведен в разделе 14.

Для корректной настройки датчика **без применения универсального конфигуратора OVEN** следует:

1. Настроить сетевые параметры.
2. Применить новые сетевые параметры (регистр 5611).
3. Настроить общие параметры и параметры измерителя.
4. Записать параметры во флеш-память (регистр 1402).

9 Маркировка

На корпус датчика наносятся:

- наименование датчика;
- диапазон преобразования уровня;
- род питающего тока и напряжения питания;
- знак соответствия требованиям ТР ТС (EAC);
- степень защиты по ГОСТ 14254;
- класс защиты от поражения электрическим током по ГОСТ 12.2.007.0;
- заводской номер и дата выпуска;
- страна-изготовитель;
- товарный знак.

10 Упаковка

Датчик упаковывается в потребительскую тару в соответствии с ГОСТ 23088.

Для почтовой пересылки датчик упаковывается по ГОСТ 9181.

11 Транспортирование и хранение

Датчик должен транспортироваться в закрытом транспорте любого вида. Крепление тары в транспортных средствах следует производить согласно правилам, действующим на соответствующих видах транспорта.

Условия транспортирования должны соответствовать условиям 5 по ГОСТ 15150 при температуре окружающего воздуха от минус 25 до +55 °C с соблюдением мер защиты от ударов, вибраций и влаги.

Перевозку следует осуществлять в транспортной таре поштучно или в контейнерах.

Условия хранения в таре на складе изготовителя и потребителя должны соответствовать условиям 1 по ГОСТ 15150. В воздухе не должны присутствовать агрессивные примеси.

Датчик следует хранить на стеллажах. Срок хранения датчика – не более 12 месяцев.

Консервация датчика не предусматривается.

12 Комплектность

Датчик	1 шт.
Паспорт и гарантийный талон	1 экз.
Руководство по эксплуатации	1 экз.



ПРИМЕЧАНИЕ

Изготовитель оставляет за собой право внесения дополнений в комплектность изделия. Полная комплектность указывается в паспорте.

13 Гарантийные обязательства

Изготовитель гарантирует соответствие датчика ТУ при соблюдении условий эксплуатации, транспортирования, хранения и монтажа.

Гарантийный срок эксплуатации – 24 месяца со дня продажи.

В случае выхода датчика из строя в течение гарантийного срока при соблюдении условий эксплуатации, транспортирования, хранения и монтажа предприятие-изготовитель обязуется осуществить его бесплатный ремонт или замену.

Порядок передачи датчика в ремонт содержится в паспорте и гарантийном талоне.

14 Протокол обмена по RS-485

Таблица 14.1 – Параметры датчика, доступные по RS-485

Наименование параметра	Номер первого регистра		Кол-во регистров	Тип	Допустимые значения ¹	Тип доступа ²
	DEC	HEX				
Общие параметры						
Название датчика	1000	3E8	3	STRING(6)	«PDU_RS»	RO
Версия ПО	1006	3EE	3	STRING(3)	«1.00»...«99.99»	RO
Состояние датчика	1300	514	1	WORD	см. таблицу Б. 15.1	RO
Управление параметрами						
Восстановить заводские сетевые настройки	1400	578	1	WORD	0/1	RW
Записать параметры во флеш	1402	57A	1	WORD	0/1	RW
Оперативные параметры						
Значение уровня, мм	2200	898	1	WORD	0...4000	RO
Параметры измерителя						
Верхний предел измерения, мм	5302	14B6	1	WORD	0...4000	RO
Нижний предел измерения, мм	5303	14B7	1	WORD	0...4000	RO
Верхний предел регистрации, мм ³	5304	14B8	1	WORD	0...4000	RW
Нижний предел регистрации, мм ³	5305	14B9	1	WORD	0...4000	RW
Постоянная времени фильтра, с ⁴	5306	14BA	1	WORD	0 – фильтр отключен; 1...10	RW
Сетевые параметры						
Тип протокола обмена	5601	15E1	1	WORD	1 – Modbus RTU	RO
Адрес датчика	5602	15E2	1	WORD	1...16...247	RW
Скорость обмена, бит/с	5603	15E3	1	WORD	0 – 9600; 1 – 14400; 2 – 19200; 3 – 38400; 4 – 57600; 5 – 115200	RW
Количество бит данных	5604	15E4	1	WORD	8 – 8 бит	RO
Контроль четности	5605	15E5	1	WORD	0 – нет; 1 – четный; 2 – нечетный	RW
Количество стоп-битов	5606	15E6	1	WORD	0 – 1 бит; 1 – 1,5 бита; 2 – 2 бита	RW
Применить новые сетевые параметры	5611	15EB	1	WORD	0/1	RW



ПРИМЕЧАНИЕ

- ¹ Заводские сетевые настройки выделены *полужирным курсивом*.
² Обозначение типа доступа: RO – только чтение, RW – чтение/запись.
³ Параметры задаются только в пределах измерения датчика и предназначены для сигнализации выхода уровня за верхнюю или нижнюю уставку (при необходимости). Сигнал формируется в параметре «Состояние датчика» при выходе уровня за границы установленного диапазона на 10 мм.
⁴ По умолчанию экспоненциальный фильтр отключен (постоянная времени равна 0). При значительных колебаниях уровня жидкости может возникнуть необходимость сглаживания измерений. Для этого параметр постоянной времени нужно увеличить, наблюдая при этом за степенью уменьшения колебаний измеренного значения.

15 Возможные неисправности

Таблица 15.1 – Битовая маска параметра «Состояние датчика» (регистр 1300)

Номер бита*	Ошибка/критический отказ	Возможные причины/ошибки пользователя	Метод устранения/действия пользователя
0	Ошибка аналого-цифрового преобразователя	Внутренняя ошибка датчика	Связаться со службой технической поддержки
1	Обрыв цепи питания датчика	Обрыв в цепи питания датчика	
2	Замыкание в цепи питания датчика	Датчик неверно подключен	
3		Короткое замыкание в цепи питания датчика	
4	Обрыв сигнальной цепи датчика	Обрыв сигнальной цепи датчика	Установить корректное значение верхнего предела регистрации
5	Выход за диапазон регистрации (вверх)	Установлено низкое значение верхнего предела регистрации	
6		Нормальная реакция датчика на повышение измеряемого уровня (выход за уставку)	Нормальное функционирование датчика
6	Выход за диапазон регистрации (вниз)	Установлено высокое значение нижнего предела регистрации	Установить корректное значение нижнего предела регистрации
7		Нормальная реакция датчика на понижение измеряемого уровня (выход за уставку)	Нормальное функционирование датчика
7	Ошибка встроенного ПО	Внутренняя ошибка датчика	Связаться со службой технической поддержки



ПРИМЕЧАНИЕ

* Значения бита: 0 – отсутствие ошибок, 1 – наличие одной из указанных ошибок.

Таблица 15.2 – Возможные неисправности

Ошибка/критический отказ	Возможные причины/ошибки пользователя	Метод устранения/действия пользователя
Нет связи с датчиком	Не соблюдена полярность при подключении источника питания	Проверить схему подключения
	Короткое замыкание в цепи питания на клеммах датчика	Проверить корректность подключения
	Неправильное подключение интерфейса связи RS-485	Проверить схему подключения

Россия, 111024, Москва, 2-я ул. Энтузиастов, д. 5, корп. 5
 тел.: (495) 641-11-56, факс: (495) 728-41-45
 тех. поддержка 24/7: 8-800-775-63-83, support@owen.ru
 отдел продаж: sales@owen.ru
 www.owen.ru
 per.: 1-RU-83320-1.2