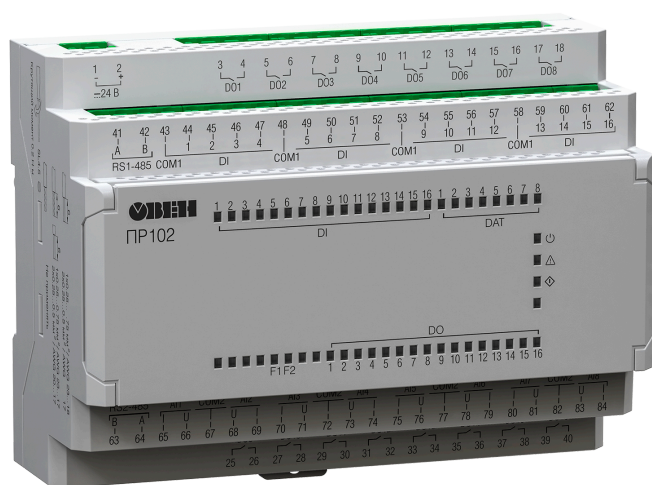




ПР102

Устройство управляющее
многофункциональное



EAC

Руководство по эксплуатации

04.2020
версия 1.24

Содержание

Предупреждающие сообщения	4
Термины и аббревиатуры	5
Введение	6
1 Назначение и функции	7
2 Технические характеристики и условия эксплуатации	8
2.1 Технические характеристики	8
2.2 Параметры элементов индикации и управления	9
2.3 Характеристики питания	10
2.4 Характеристики входов	10
2.5 Поддерживаемые датчики и сигналы	11
2.6 Характеристики выходов	12
2.7 Условия эксплуатации	13
3 Меры безопасности	14
4 Монтаж	15
4.1 Установка	15
4.2 «Быстрая» замена	16
5 Подключение	17
5.1 Рекомендации к подключению	17
5.2 Помехи и методы их подавления	17
5.3 Схемы гальванической развязки	18
5.4 Порядок подключения	20
5.5 Подключение датчиков	21
5.5.1 Подключение датчиков с дискретным выходом	21
5.5.2 Подключение дискретных датчиков к аналоговым входам	21
5.5.3 Подключение аналоговых датчиков	22
5.6 Подключение нагрузки к ВЭ	24
5.6.1 Подключение нагрузки к ВЭ типа «К»	24
5.6.2 Подключение нагрузки к ВЭ типа «Р»	24
5.6.3 Подключение нагрузок к выходу типа «АУ»	24
5.7 Подключение модуля расширения	25
5.8 Подключение к сети RS-485	26
5.9 Подключение к ПК	27
6 Настройка и программирование	28
6.1 Общие сведения	28
6.2 Настройка универсальных входов	28
6.2.1 Работа входа в аналоговом режиме	29
6.2.2 Работа входа в дискретном режиме	30
6.2.3 Входной цифровой фильтр	30
6.3 Настройка транзисторных выходов типа «К»	31
6.4 Настройка аналоговых выходов типа «АУ»	31
6.5 Сетевой интерфейс	32
6.5.1 Общие сведения	32
6.5.2 Режим Master	32
6.5.3 Режим Slave	33
6.5.4 Карта регистров Modbus	33
7 Эксплуатация	40
7.1 Управление и индикация	40

7.2 Алгоритм работы переключателя Работа/Стоп.....	41
7.3 Режимы работы	41
7.3.1 Рабочий режим.....	42
7.3.2 Аварийный режим.....	42
7.3.3 Режим модуля ввода/вывода.....	43
7.4 Работа с модулями расширения	43
7.5 Часы реального времени.....	43
7.6 Обновление встроенного ПО	43
8 Техническое обслуживание.....	45
8.1 Общие указания	45
8.2 Замена элемента питания	45
8.3 Юстировка.....	45
8.3.1 Общие указания.....	45
8.3.2 Юстировка универсальных входов	46
8.3.3 Юстировка универсальных аналоговых выходов	47
9 Маркировка	50
10 Упаковка	51
11 Комплектность	52
12 Транспортирование и хранение	53
13 Гарантийные обязательства	54
ПРИЛОЖЕНИЕ А. Описание клеммников.....	55

Предупреждающие сообщения

В данном руководстве применяются следующие предупреждения:



ОПАСНОСТЬ

Ключевое слово ОПАСНОСТЬ сообщает о **непосредственной угрозе опасной ситуации**, которая приведет к смерти или серьезной травме, если ее не предотвратить.



ВНИМАНИЕ

Ключевое слово ВНИМАНИЕ сообщает о **потенциально опасной ситуации**, которая может привести к небольшим травмам.



ПРЕДУПРЕЖДЕНИЕ

Ключевое слово ПРЕДУПРЕЖДЕНИЕ сообщает о **потенциально опасной ситуации**, которая может привести к повреждению имущества.



ПРИМЕЧАНИЕ

Ключевое слово ПРИМЕЧАНИЕ обращает внимание на полезные советы и рекомендации, а также информацию для эффективной и безаварийной работы оборудования.

Ограничение ответственности

Ни при каких обстоятельствах ООО «Производственное объединение ОВЕН» и его контрагенты не будут нести юридическую ответственность и не будут признавать за собой какие-либо обязательства в связи с любым ущербом, возникшим в результате установки или использования прибора с нарушением действующей нормативно-технической документации.

Термины и аббревиатуры

АЦП – аналого-цифровой преобразователь.

Выходной элемент (ВЭ) – элемент схемы прибора, служащий для подключения исполнительных механизмов или коммутации внешнего управляющего сигнала.

Исполнительный механизм (ИМ) – внешнее устройство, функционирующее под управлением прибора.

ОЗУ – оперативное запоминающее устройство, оперативная память.

ПЗУ – постоянное запоминающее устройство, энергонезависимая память.

ПК – персональный компьютер.

ПО – программное обеспечение.

Пользовательская программа – программа, созданная в OwenLogic.

ЦАП – цифро-аналоговый преобразователь.

ШИМ – широтно-импульсная модуляция.

ТС – термометр сопротивления.

Modbus – открытый протокол обмена по сети RS-485, разработан компанией Modicon, в настоящий момент поддерживается независимой организацией Modbus-IDA (www.modbus.org).

OwenLogic – специализированная среда программирования прибора на основе визуального языка графических диаграмм FBD (Function Block Diagram).

Retain-память – энергонезависимая память для хранения значений Retain-переменных пользовательской программы.

Retain-переменные – переменные пользовательской программы, значение которых сохраняется в случае выключения питания контроллера.

PTC датчики – (Positive Temperature Coefficient – положительный температурный коэффициент) это термисторы с положительным температурным коэффициентом сопротивления.

NTC датчики – (Negative Temperature Coefficient – отрицательный температурный коэффициент) это термисторы с отрицательным температурным коэффициентом сопротивления.

Введение

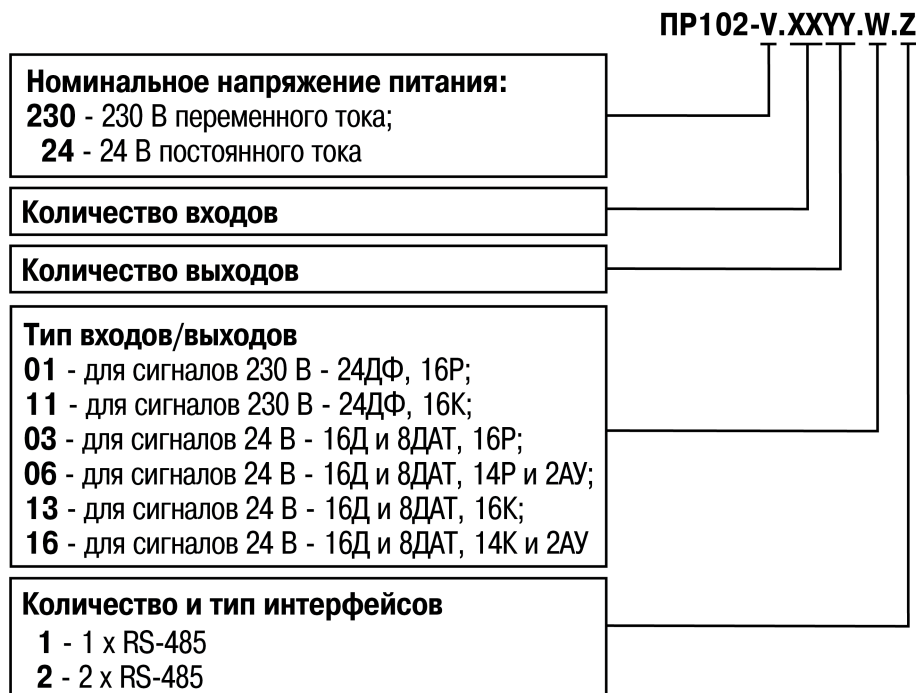
Настоящее Руководство по эксплуатации предназначено для ознакомления обслуживающего персонала с устройством, принципом действия, конструкцией, технической эксплуатацией и обслуживанием устройства управляющего многофункционального ПР102, в дальнейшем по тексту именуемых «**прибор**» или «**ПР102**».

Подключение, настройка и техобслуживание прибора должны производиться только квалифицированными специалистами после прочтения настоящего руководства по эксплуатации.

Функциональные возможности прибора могут быть расширены с помощью модулей расширения (подключаются к интерфейсу модульной шины с помощью кабеля, см. [раздел 5.7](#)):

- ПРМ-Х.1 – модуль дискретного ввода-вывода;
- ПРМ-Х.3 – модуль аналогового ввода-вывода.

Прибор изготавливается в различных модификациях, зашифрованных в коде полного условного обозначения:



Пример наименования при заказе: **ПР102-24.2416.06.1**.

Приведенное условное обозначение указывает, что изготовлению и поставке подлежит устройство управляющее многофункциональное ПР102, работающее при номинальном напряжении питания 24 В постоянного тока, оснащенное:

- 16 дискретными входами для сигналов 24 В постоянного тока;
- восемью универсальными входами для измерения аналоговых сигналов 0...10 В, 4...20 мА, термисторов;
- 14 дискретными выходами типа электромагнитное реле;
- двумя универсальными аналоговыми выходами;
- одним интерфейсом RS-485.

1 Назначение и функции

Прибор предназначен для построения простых автоматизированных систем управления технологическим оборудованием в промышленности, жилищно-коммунальном и сельском хозяйстве.

Прибор программируется в OwenLogic.

Прибор выпускается согласно ТУ 26.51.70-030-46526536-2019.

Функции прибора:

- работа по программе, записанной в память;
- работа в сети RS-485 по протоколу Modbus RTU/Modbus ASCII в режиме Master или Slave;
- обработка входных сигналов от датчиков;
- управление подключенными устройствами с помощью дискретных или аналоговых сигналов.

2 Технические характеристики и условия эксплуатации

2.1 Технические характеристики

Таблица 2.1 – Модификации прибора

Модификация	Тип питания	Входы		Выходы		Количество RS-485
		Дискретные	Аналоговые	Дискретные	Аналоговые	
ПР102-230.2416.01.1	~230 В	24 ДФ*	—	16 Р	—	1
ПР102-230.2416.01.2	~230 В	24 ДФ	—	16 Р	—	2
ПР102-230.2416.11.1	~230 В	24 ДФ	—	16 К	—	1
ПР102-230.2416.11.2	~230 В	24 ДФ	—	16 К	—	2
ПР102-24.2416.03.1	=24 В	16 Д	8 ДАТ	16 Р	—	1
ПР102-24.2416.03.2	=24 В	16 Д	8 ДАТ	16 Р	—	2
ПР102-24.2416.06.1	=24 В	16 Д	8 ДАТ	14 Р	2 АУ	1
ПР102-24.2416.06.2	=24 В	16 Д	8 ДАТ	14 Р	2 АУ	2
ПР102-24.2416.13.1	=24 В	16 Д	8 ДАТ	16 К	—	1
ПР102-24.2416.13.2	=24 В	16 Д	8 ДАТ	16 К	—	2
ПР102-24.2416.16.1	=24 В	16 Д	8 ДАТ	14 К	2 АУ	1
ПР102-24.2416.16.2	=24 В	16 Д	8 ДАТ	14 К	2 АУ	2



ПРИМЕЧАНИЕ

Расшифровка обозначений приведена в [таблице 2.3](#).

Таблица 2.2 – Общие характеристики прибора

Параметр	Значение
Вычислительные ресурсы и дополнительное оборудование	
Наименование	Значение
Минимальное время цикла (зависит от сложности программы)	1 мс
Объем памяти для сетевых переменных (режим SLAVE)	128 байт
Количество подключаемых модулей расширения, не более	2
Модули расширения	Серия ПРМ
Встроенные часы реального времени	Да
Точность работы встроенных часов прибора при +25 °С	± 3 с/сутки
Время автономной работы часов от сменного элемента питания	5 лет
Элемент питания встроенных часов реального времени	CR2032
Программирование	
Среда программирования	OwenLogic
Объем Retain памяти	1016 байт
Объем ПЗУ	128 кбайт
Объем ОЗУ	32 кбайт
Интерфейс программирования	USB
Сетевые возможности	

Продолжение таблицы 2.2

Параметр	Значение
Тип и количество сетевых интерфейсов	RS-485, 1 или 2
Протокол связи	Modbus-RTU, Modbus-ASCII
Режим работы	Master/Slave
Скорость передачи данных	9600, 14400, 19200, 38400, 57600, 115200 бит/с
Электрическая прочность изоляции между RS-485 питания и другими цепями	1500 В
Конструкция	
Тип корпуса	Для крепления на DIN-рейку (35 мм)
Габаритные размеры	123 × 90 × 58 мм
Степень защиты корпуса по ГОСТ 14254-2015	IP20
Масса прибора, не более (для всех вариантов исполнений)	0,6 кг
Средний срок службы	8 лет

Таблица 2.3 – Сводная таблица характеристик

Тип	Таблица характеристик
Индикация и элементы управления	таблица 2.4
Характеристики приборов с питанием 230 В	таблица 2.5
Характеристики приборов с питанием 24 В	таблица 2.6
Дискретный вход для сигналов ~230 В (вход типа «ДФ»)	таблица 2.7
Дискретный вход для сигналов =24 В (вход типа «Д»)	таблица 2.8
Универсальный аналоговый вход (вход типа «ДАТ»)	таблица 2.9
Дискретный выход типа «электромагнитное реле» (выход типа «Р»)	таблица 2.14
Дискретный выход типа «транзисторная оптопара» (выход типа «К»)	таблица 2.15
Универсальный аналоговый выход типа «ток 4...20 мА/напряжение 0...10 В» (выход типа «АУ»)	таблица 2.16

2.2 Параметры элементов индикации и управления**Таблица 2.4 – Параметры элементов индикации и управления**

Параметр	Значение
Системные светодиодные индикаторы	
Количество (цвет)	см. раздел 7.1
Настраиваемые светодиодные индикаторы	
Количество (цвет)	Два (зеленый)
Особенности	Настройка режима работы в пользовательской программе
Светодиодные индикаторы входов/выходов	
Количество	Зависит от модификации
Цвет	Зеленый
Переключатель	
Количество	1 шт.
Тип	Работа/Стоп
Функции	см. раздел 7.2

2.3 Характеристики питания

Таблица 2.5 – Характеристики приборов с питанием 230 В

Наименование	Значение
Диапазон напряжения питания	~90...264 В (номинальное ~230 В, при 50 Гц)
Гальваническая развязка	Есть
Электрическая прочность изоляции между входом питания и другими цепями	2300 В
Потребляемая мощность, не более	15 ВА

Таблица 2.6 – Характеристики приборов с питанием 24 В

Наименование	Значение
Диапазон напряжения питания	=9...30 В (номинальное =24 В)
Защита от подключения питания неправильной полярности	Есть
Потребляемая мощность, не более	8 Вт

2.4 Характеристики входов

Таблица 2.7 – Характеристики дискретных входов типа «ДФ»

Наименование	Значение
Напряжение «логической единицы»	164...264 В
Ток «логической единицы»	0,75... 15 мА
Напряжение «логического нуля»	0...40 В
Ток «логического нуля»	0... 15 мА
Минимальная длительность импульса, воспринимаемая дискретным входом	25 мс
Максимальное время реакции на событие по дискретному входу	50 мс
Максимальная частота следования импульсов	10 Гц
Гальваническая развязка	Групповая, по 4 входа
Электрическая прочность изоляции между группами каналов	1780 В
Электрическая прочность изоляции относительно других цепей прибора	2300 В

Таблица 2.8 – Характеристики дискретных входов типа «Д»

Наименование	Значение
Напряжение «логической единицы»	8,5...30 В
Ток «логической единицы»	2...5 мА
Напряжение «логического нуля»	минус 3...плюс 5 В
Ток «логического нуля»	0... 15 мА
Минимальная длительность импульса, воспринимаемая дискретным входом	5 мс
Максимальное время реакции на событие по дискретному входу	30 мс
Максимальная частота следования импульсов	200 Гц
Гальваническая развязка	Отсутствует
Защита от подключения питания неправильной полярности	Есть

Таблица 2.9 – Характеристики универсальных дискретно-аналоговых входов типа «ДАТ»

Наименование	Значение
Разрешающая способность АЦП	12 бит
Период обновления результатов измерения восьми каналов, мс, не более	1
Гальваническая развязка	Отсутствует
Режим аналогового входа 1 (сигналы тока и напряжения)	

Продолжение таблицы 2.9

Наименование	Значение
Тип измеряемых сигналов, униполярный	0...10 В 4...20 мА
Предел основной приведенной погрешности	± 0,5 %
Дополнительная приведенная погрешность, вызванная изменением температуры окружающей среды в пределах рабочего диапазона, на каждые 10 градусов	0,5 % от основной
Входное сопротивление для режима 0...10 В, не менее	10 кОм
Режим аналогового входа 2 (сигналы термисторов)	
Значение единицы младшего разряда, не более	1 °С
Предел основной приведенной погрешности для датчиков РТС, не более	± 1,5 %
Предел основной приведенной погрешности для датчиков NTC, не более	± 1,0 %
Дополнительная приведенная погрешность, вызванная изменением температуры окружающей среды в пределах рабочего диапазона, на каждые 10 градусов	0,5 % от основной
Режим дискретного входа	
Порог переключения входа из состояния «логическая единица» в состояние «логический ноль»	2,5...10 В при 2...15 мА (устанавливается в OwenLogic)
Порог переключения входа из состояния «логический ноль» в состояние «логическая единица»	3...10,5 В при 0...15 мА (устанавливается в OwenLogic)
Входной ток в режиме дискретного входа, при входном напряжении 15...30 В	2...15 мА
Номинальное напряжение питания цифровых входов (постоянного тока)	24 В
Минимальная длительность импульса, воспринимаемая дискретным входом (постоянный ток)	5 мс
Максимальная частота сигнала, воспринимаемая дискретным входом постоянного тока	100 Гц

2.5 Поддерживаемые датчики и сигналы

**ПРЕДУПРЕЖДЕНИЕ**

Перед подключением датчика из таблицы ниже следует настроить в OwenLogic тип сигнала, подаваемый на вход.

Таблица 2.10 – Датчики и сигналы, подключаемые к входу типа «ДАТ»

Наименование	Диапазон измерений
Сигнал постоянного напряжения	0...10 В
Сигнал постоянного тока	4...20 мА
Резистивный сигнал	0...300 кОм

Таблица 2.11 – Список поддерживаемых ТС входом типа «ДАТ»

Наименование датчика	Диапазон температур
Pt 500 ($\alpha = 0,00385 \text{ } ^\circ\text{C}^{-1}$)*	-200...+850 °С
Pt 500 ($\alpha = 0,00391 \text{ } ^\circ\text{C}^{-1}$)	-200...+850 °С
Cu 500 ($\alpha = 0,00426 \text{ } ^\circ\text{C}^{-1}$)	-50...+200 °С
Cu 500 ($\alpha = 0,00428 \text{ } ^\circ\text{C}^{-1}$)	-180...+200 °С
Ni500 ($\alpha = 0,00617 \text{ } ^\circ\text{C}^{-1}$)	-60...+180 °С
Cu 1000 ($\alpha = 0,00426 \text{ } ^\circ\text{C}^{-1}$)	-50...+200 °С
Cu 1000 ($\alpha = 0,00428 \text{ } ^\circ\text{C}^{-1}$)	-180...+200 °С
Pt 1000 ($\alpha = 0,00385 \text{ } ^\circ\text{C}^{-1}$)	-200...+850 °С
Pt 1000 ($\alpha = 0,00391 \text{ } ^\circ\text{C}^{-1}$)	-200...+850 °С

Продолжение таблицы 2.11

Наименование датчика	Диапазон температур
Ni 1000 ($\alpha = 0,00617 \text{ } ^\circ\text{C}^{-1}$)	-60...+180 °C
i ПРИМЕЧАНИЕ	
* Коэффициент, определяемый по формуле $\alpha = \frac{R_{100} - R_0}{R_0 \cdot 100 \text{ } ^\circ\text{C}}$, где R_{100} , R_0 — значения сопротивления термопреобразователя сопротивления по номинальной статической характеристике, при 100 и 0 °C соответственно и округляемый до пятого знака после запятой.	

Таблица 2.12 – Поддерживаемые термисторы NTC входом типа «ДАТ»

Наименование датчика	Диапазон температур
Серия В57861S, характеристика № 1008, $R_{25} = 2 \text{ кОм}$	-55...+100 °C
Серия В57861S, характеристика № 8016, $R_{25} = 3 \text{ кОм}$	-55...+145 °C
Серия В57861S, характеристика № 8016, $R_{25} = 5 \text{ кОм}$	-35...+145 °C
Серия В57861S, характеристика № 8016, $R_{25} = 10 \text{ кОм}$	-35...+155 °C
Серия В57861S, характеристика № 8018, $R_{25} = 30 \text{ кОм}$	-20...+155 °C
Серия В57861S, характеристика № 2901, $R_{25} = 50 \text{ кОм}$	-10...+155 °C
NTC3435, 10 кОм	-40...+105 °C
NTC3977, 10 кОм	-40...+125 °C

Таблица 2.13 – Поддерживаемые термисторы РТС входом типа «ДАТ»

Наименование датчика	Диапазон температур
КТУ82-110	-55...+150 °C
КТУ82-120	-55...+150 °C
КТУ82-121	-55...+150 °C
КТУ82-122	-55...+150 °C
КТУ82-150	-55...+150 °C
КТУ82-151	-55...+150 °C

2.6 Характеристики выходов

Таблица 2.14 – Характеристики дискретных выходов типа «Р»

Наименование	Значение
Тип выходного устройства	Электромагнитное реле (нормально разомкнутые контакты)
Электрическая прочность изоляции между выходом и другими цепями	2300 В
Коммутируемое напряжение в нагрузке: для цепи постоянного тока, не более для цепи переменного тока, не более	30 В (резистивная нагрузка) 250 В (резистивная нагрузка)
Допустимый ток нагрузки, не более	5 А при напряжении не более 250 В переменного тока и $\cos(\varphi) > 0,95$; 3 А при напряжении не более 30 В постоянного тока
Допустимый ток нагрузки, не менее	10 мА (при 5 В постоянного тока)
Электрический ресурс реле, не менее	200000 циклов: 5 А при 250 В переменного тока; 50000 циклов: 7 А при 250 В переменного тока; 100000 циклов: 3 А, 30 В постоянного тока, резистивная нагрузка

Таблица 2.15 – Характеристики дискретных выходов «К»

Наименование	Значение
Тип выходного устройства	Оптопара транзисторная п-р-п-типа
Тип коммутируемого сигнала	Постоянный ток

Продолжение таблицы 2.15

Наименование	Значение
Электрическая прочность изоляции: между выходом и другими цепями между группами выходов	740 В 740 В
Коммутируемое напряжение в нагрузке, постоянного тока, не более	60 В
Допустимый ток нагрузки, не более	0,2 А

Таблица 2.16 – Характеристики универсальных аналоговых выходов «АУ»

Наименование	Значение
Тип аналогового выхода	Универсальный (ток или напряжение)
Разрядность ЦАП	12 бит
Напряжение питания	15...30 В
Диапазон генерации тока	4...20 мА
Диапазон генерации напряжения	0...10 В
Предел основной приведенной погрешности	± 0,5 %
Дополнительная приведенная погрешность, вызванная изменением температуры окружающей среды в пределах рабочего диапазона, на каждые 10 градусов,	0,5 % от основной
Гальваническая развязка	Есть (индивидуальная)
Электрическая прочность изоляции	510 В

2.7 Условия эксплуатации

Прибор предназначен для эксплуатации в следующих условиях:

- закрытые взрывобезопасные помещения без агрессивных паров и газов;
- температура окружающего воздуха от минус 40 до плюс 55 °С;
- верхний предел относительной влажности воздуха: не более 80 % при +35 °С и более низких температурах без конденсации влаги;
- допустимая степень загрязнения 1 (несущественные загрязнения или наличие только сухих непроводящих загрязнений);
- атмосферное давление от 84 до 106,7 кПа.

По устойчивости к климатическим воздействиям во время эксплуатации прибор соответствует группе исполнения В4 по ГОСТ Р 52931–2008.

По устойчивости к механическим воздействиям во время эксплуатации прибор соответствует группе исполнения N2 по ГОСТ Р 52931–2008 (частота вибрации от 10 до 55 Гц).

По устойчивости к воздействию атмосферного давления прибор относится к группе Р1 по ГОСТ Р 52931–2008.

Прибор отвечает требованиям по устойчивости к воздействию помех в соответствии с ГОСТ 30804.6.2–2013.

По уровню излучения радиопомех (помехозащиты) прибор соответствует ГОСТ 30804.6.3.

Прибор устойчив к прерываниям, провалам и выбросам напряжения питания для переменного тока в соответствии с требованиями ГОСТ 30804.6.3.

3 Меры безопасности

По способу защиты обслуживающего персонала от поражения электрическим током, прибор относится к классу II ГОСТ IEC 61131-2-2012.

Во время эксплуатации, технического обслуживания и поверки прибора следует соблюдать требования ГОСТ 12.3.019–80, «Правил эксплуатации электроустановок потребителей» и «Правил охраны труда при эксплуатации электроустановок».

Во время эксплуатации прибора открытые контакты клеммника находятся под опасным для жизни напряжением. Прибор следует устанавливать в специализированных шкафах, доступных только квалифицированным специалистам.

Любые подключения к прибору и работы по его техническому обслуживанию следует производить только при отключенном питании прибора и подключенных к нему устройств.

Не допускается попадание влаги на контакты выходного разъема и внутренние электроэлементы прибора. Прибор запрещено использовать в агрессивных средах с содержанием в атмосфере кислот, щелочей, масел и т. п.

4 Монтаж

4.1 Установка



ОПАСНОСТЬ

Монтаж должен производить только обученный специалист с допуском на проведение электромонтажных работ. Во время проведения монтажа следует использовать индивидуальные защитные средства и специальный электромонтажный инструмент с изолирующими свойствами до 1000 В.

Во время размещения прибора следует учитывать меры безопасности из [раздела 3](#).

Монтаж прибора производится в шкафу, конструкция которого должна обеспечивать защиту от попадания в него влаги, грязи и посторонних предметов.



ПРЕДУПРЕЖДЕНИЕ

Монтировать и подключать следует только предварительно сконфигурированный прибор.



ВНИМАНИЕ

Питание каких-либо устройств от сетевых контактов прибора запрещается.

Для установки прибора на DIN-рейке следует:

1. Подготовить на DIN-рейке место для установки прибора в соответствии с размерами прибора (см. [рисунок 4.1](#)).

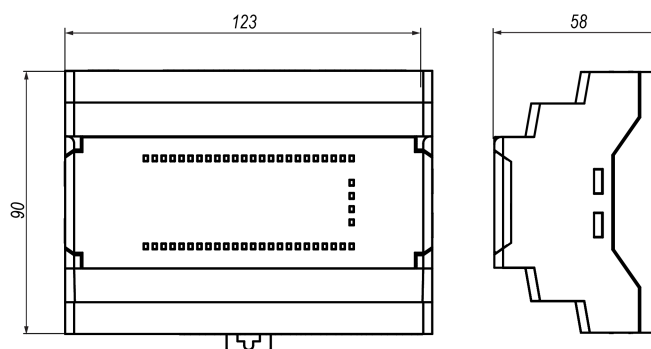


Рисунок 4.1 – Габаритные размеры прибора

2. Вставив отвертку в проушину, оттянуть защелку (см. [рисунок 4.2](#), 1). Прибор установить на DIN-рейку.
3. Прибор прижать к DIN-рейке (см. [рисунок 4.2](#), 2, стрелки 1 и 2). Отверткой вернуть защелку в исходное положение.
4. Смонтировать внешние устройства с помощью ответных клеммников из комплекта поставки.

Для демонтажа прибора следует:

1. Отсоединить съемные части клемм от прибора (см. [раздел 4.2](#)).
2. В проушину защелки вставить острие отвертки.
3. Защелку отжать, после чего прибор отвести от DIN-рейки.

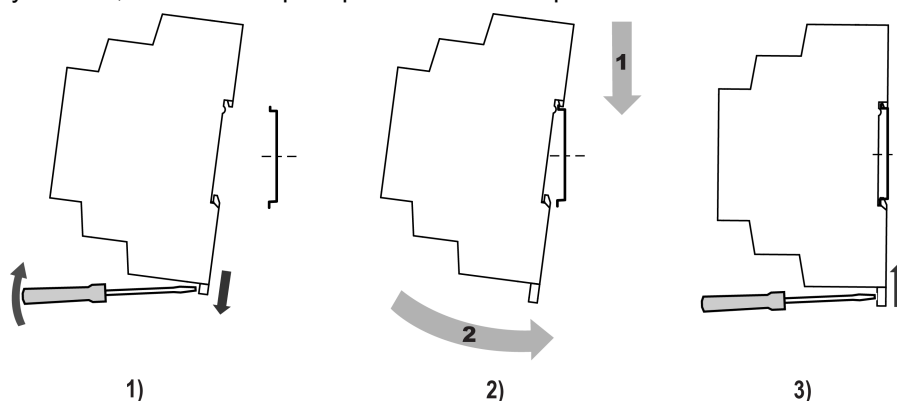


Рисунок 4.2 – Монтаж прибора

4.2 «Быстрая» замена

Конструкция клемм позволяет оперативно заменить прибор без демонтажа подключенных к нему внешних линий связи.

Для «быстрой» замены прибора следует:

1. Обесточить все линии связи, подходящие к прибору, в том числе линии питания.
2. Отделить от прибора съемные части каждой из клемм вместе с подключенными внешними линиями связи с помощью отвертки или другого подходящего инструмента (см. [рисунок 4.3](#)).
3. Снять прибор с DIN-рейки, на его место установить другой прибор (аналогичной модификации) с предварительно удаленными разъемными частями клемм.
4. К установленному прибору подсоединить разъемные части клемм с подключенными внешними линиями связи.

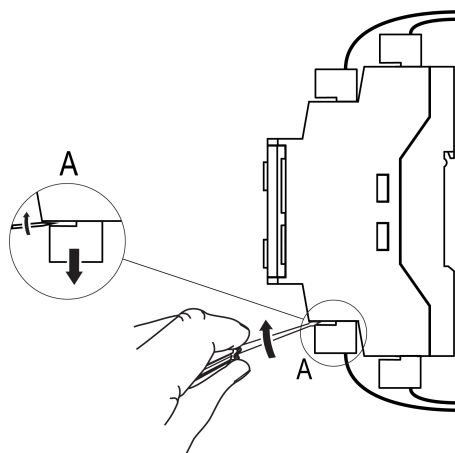


Рисунок 4.3 – Отсоединение съемных частей клемм

5 Подключение

5.1 Рекомендации к подключению

В зависимости от модификации прибору требуется переменное или постоянное напряжение питания.

Прибор следует подключать к сети переменного тока от сетевого фидера, не связанного непосредственно с питанием мощного силового оборудования. Во внешней цепи рекомендуется установить выключатель, обеспечивающий отключение прибора от сети.



ВНИМАНИЕ

Питание каких-либо устройств от сетевых контактов прибора запрещается.

Для обеспечения надежности электрических соединений рекомендуется использовать кабели медные многожильные, концы которых перед подключением следует тщательно зачистить и залудить или использовать кабельные наконечники. Жилы кабелей следует зачищать так, чтобы их оголенные концы после подключения к прибору не выступали за пределы клеммника. Сечение жил кабелей должно быть не более 2,5 мм².

Для записи пользовательской программы прибор подключается через интерфейсный порт microUSB к USB-порту ПК.



ВНИМАНИЕ

Перед подключением разъема USB прибор должен быть обесточен!

Аналоговые входы, дискретные входы и интерфейс USB не имеют гальванической развязки между собой. Для безопасной работы с данными портами, подключаемое к ним оборудование должно иметь одинаковый потенциал заземления или иметь гальваническую изоляцию. Чтобы избежать выхода из строя прибора, перед включением оборудования следует убедиться, что подключаемые к данным портам устройства имеют одинаковый потенциал заземления. Если нет возможности обеспечить одинаковый потенциал заземления оборудования — запрещается подключать к аналоговым входам, дискретным входам и USB устройства одновременно. Во время программирования прибора по USB следует отключать от аналоговых и дискретных входов кабели или использовать устройства с гальванической развязкой (устройство гальванической развязки интерфейса USB, ноутбук с питанием от батареи и т. п.).



ПРЕДУПРЕЖДЕНИЕ

Запрещается объединять общие клеммы входов и выходов прибора между собой и с заземлением шкафа.



ПРЕДУПРЕЖДЕНИЕ

Питание датчиков, концевых выключателей и других периферийных устройств, подключаемых к аналоговым и дискретным входам прибора, должно осуществляться только от источника питания с усиленной изоляцией согласно ГОСТ IEC 61131-2-2012, чтобы исключить появление опасного напряжения на портах прибора.



ВНИМАНИЕ

Запрещается запитывать датчики и прибор от одного источника питания!

5.2 Помехи и методы их подавления

На работу прибора могут оказывать влияние внешние помехи:

- возникающие под действием электромагнитных полей (электромагнитные помехи), наводимые на прибор и на линии связи с внешним оборудованием;
- в питающей сети.

Для уменьшения влияния электромагнитных помех рекомендуется:

- надежно экранировать сигнальные линии, экраны следует электрически изолировать от внешнего оборудования на протяжении всей трассы и подсоединить к заземленному контакту щита управления;
- установить прибор в металлическом шкафу, внутри которого не должно быть никакого силового оборудования, корпус шкафа должен быть заземлен.

Для уменьшения помех, возникающих в питающей сети рекомендуется:

- монтируя систему, в которой работает прибор, следует учитывать правила организации эффективного заземления и прокладки заземленных экранов:
 - все заземляющие линии и экраны прокладывать по схеме «звезда» с обеспечением хорошего контакта с заземляемым элементом;
 - заземляющие цепи должны быть выполнены кабелями наибольшего сечения.

Для уменьшения уровня помех можно применять программные фильтры, которые настраиваются индивидуально для каждого входа. Программные фильтры доступны для:

- всех типов аналоговых датчиков;
- дискретных входов с номинальным напряжением 24 В.

**ПРИМЕЧАНИЕ**

Увеличение значения постоянной времени фильтра аналогового входа замедляет реакцию прибора на быстрые изменения входной величины.

5.3 Схемы гальванической развязки

Таблица 5.1 – Схемы гальванической развязки ПР102-230.х.х.х

Прибор	Схема гальванической развязки
ПР102-230.2416.01.1	<p>Схема гальванической развязки для прибора ПР102-230.2416.01.1. На рисунке показаны цепи питания и сигнальные линии. Входы DI1...DI4 и DI21...DI24 защищены 1780 В. Выходы RS485/1 защищены 1500 В. Выходы DO1...DO16 защищены 2300 В. Питание поступает от 230 В AC через трансформатор. Также показаны подключения Лицевой панели, USB и Модулей.</p>
ПР102-230.2416.01.2	<p>Схема гальванической развязки для прибора ПР102-230.2416.01.2. На рисунке показаны цепи питания и сигнальные линии. Входы DI1...DI4 и DI21...DI24 защищены 1780 В. Выходы RS485/1 и RS485/2 защищены 1500 В. Выходы DO1...DO16 защищены 2300 В. Питание поступает от 230 В AC через трансформатор. Также показаны подключения Лицевой панели, USB и Модулей.</p>
ПР102-230.2416.11.1	<p>Схема гальванической развязки для прибора ПР102-230.2416.11.1. На рисунке показаны цепи питания и сигнальные линии. Входы DI1...DI4 и DI21...DI24 защищены 1780 В. Выходы RS485/1 защищены 1500 В. Выходы K1...K16 защищены 740 В. Питание поступает от 230 В AC через трансформатор. Также показаны подключения Лицевой панели, USB и Модулей.</p>
ПР102-230.2416.11.2	<p>Схема гальванической развязки для прибора ПР102-230.2416.11.2. На рисунке показаны цепи питания и сигнальные линии. Входы DI1...DI4 и DI21...DI24 защищены 1780 В. Выходы RS485/1 и RS485/2 защищены 1500 В. Выходы K1...K16 защищены 740 В. Питание поступает от 230 В AC через трансформатор. Также показаны подключения Лицевой панели, USB и Модулей.</p>

Таблица 5.2 – Схемы гальванической развязки ПР102-24.х.х.х

Прибор	Схема гальванической развязки
ПР102-24.2416.03.1	
ПР102-24.2416.03.2	
ПР102-24.2416.06.1	
ПР102-24.2416.06.2	
ПР102-24.2416.13.1	

Продолжение таблицы 5.2

Прибор	Схема гальванической развязки
ПР102-24.2416.13.2	
ПР102-24.2416.16.1	
ПР102-24.2416.16.2	

5.4 Порядок подключения



ВНИМАНИЕ

После транспортировки прибор может быть поврежден. Перед началом работы следует убедиться в целостности (безопасности) доставленного прибора.

В случае изменения температуры окружающего воздуха с низкой на высокую в приборе возможно образование конденсата. Чтобы избежать выхода прибора из строя, рекомендуется выдержать прибор в выключенном состоянии не менее 1 часа.



ПРЕДУПРЕЖДЕНИЕ

Перед подачей питания на ПР102-24.Х следует проверить правильность подключения напряжения питания и его уровень:

- если напряжение ниже 9 В, то прибор прекращает функционировать, но не выходит из строя, поэтому не гарантируется его работа;
- если напряжение выше 30 В, то прибор может выйти из строя;
- в случае неверного подключения к источнику постоянного напряжения (перепутана полярность) прибор не включится.

Перед подключением прибор следует настроить и запрограммировать (см. [раздел 6.1](#)).

Для подключения и настройки прибора следует:

1. Подсоединить источник питания к съемному клеммнику.
2. Съемный клеммник подключить к прибору.
3. Подать питание на прибор.
4. Убедиться в отсутствии системных ошибок (см. [раздел 7.3.2](#)).

5. Подключить прибор к ПК. Запустить OwenLogic и настроить время/дату.
6. Снять питание.
7. Подать питание. Проверить время/дату. В случае сброса часов заменить батарейку (см. [раздел 8.2](#)). Если часы работают корректно, то обесточить прибор.
8. Подсоединить линии связи «прибор – устройства» к съемным клеммникам.
9. Съемные клеммники подключить к прибору (см. Приложение [Описание клеммников](#)).

Если после включения питания пользовательская программа не начала выполняться, необходимо повторно записать пользовательскую программу в прибор. Если пользовательскую программу не удалось записать, то следовать инструкциям [раздела 7.2](#).

5.5 Подключение датчиков

5.5.1 Подключение датчиков с дискретным выходом

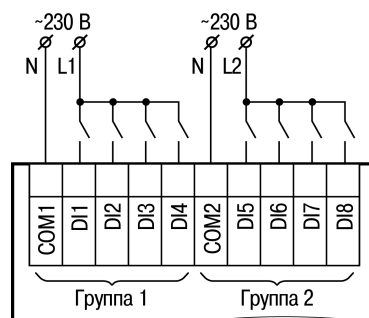


Рисунок 5.1 – Подключение к дискретным входам датчиков типа «сухой контакт» для сигналов 230 В

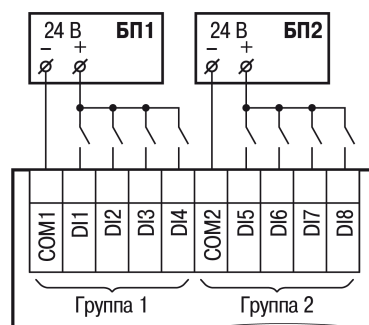


Рисунок 5.2 – Подключение к дискретным входам датчиков типа «сухой контакт» для сигналов 24 В

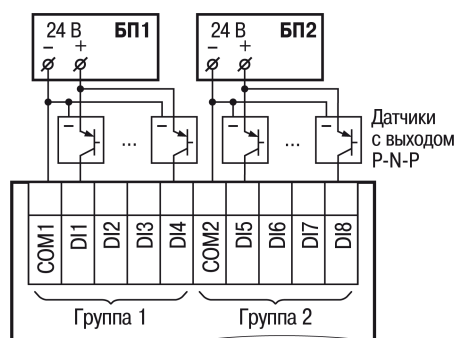


Рисунок 5.3 – Схема подключения к дискретным входам трехпроводных дискретных датчиков, имеющих выходной транзистор р-п-р-типа с открытым коллектором для сигналов 24 В

5.5.2 Подключение дискретных датчиков к аналоговым входам



ПРЕДУПРЕЖДЕНИЕ

Перед подключением дискретных датчиков, следует проверить, что вход прибора настроен на дискретный режим.

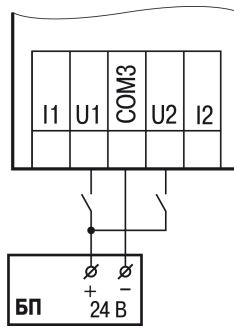


Рисунок 5.4 – Схема подключения к универсальным входам, работающим в дискретном режиме датчиков типа «сухой» контакт

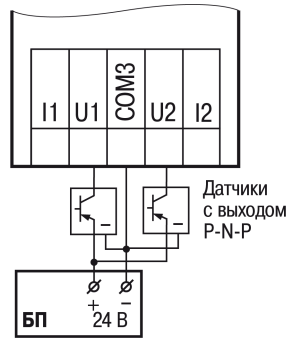


Рисунок 5.5 – Схема подключения к универсальным входам, работающим в дискретном режиме трехпроводных дискретных датчиков, имеющих выходной транзистор р-п-р-типа с открытым коллектором



ПРИМЕЧАНИЕ

Контакты COM объединены электрически внутри прибора.

5.5.3 Подключение аналоговых датчиков



ПРЕДУПРЕЖДЕНИЕ

Перед подключением аналоговых датчиков следует проверить, что вход прибора настроен на аналоговый режим.

Режим работы универсального входа переключается в OwenLogic (см. [раздел 6.2](#)).



ВНИМАНИЕ

Настройка режима работы входа в OwenLogic должна соответствовать схеме подключения датчика к клеммам входа.



ПРЕДУПРЕЖДЕНИЕ

Для защиты входных цепей прибора от возможного пробоя зарядами статического электричества, накопленного на линиях связи «прибор – датчик», перед подключением к клеммнику прибора их жилы следует на 1–2 секунды соединить с винтом функционального заземления (FE) щита.

Во время проверки исправности датчика и линии связи следует отключить прибор от сети питания. Чтобы избежать выхода прибора из строя при «прозвонке» связей, следует использовать измерительные устройства с напряжением питания не более 4,5 В. Для более высоких напряжений питания этих устройств отключение датчика от прибора обязательно.

Параметры линии соединения прибора с датчиком приведены в таблице ниже.

Таблица 5.3 – Параметры линии связи прибора с датчиками

Тип датчика	Длина линий, м, не более	Сопротивление линии, Ом, не более	Исполнение линии
Резистивные сигналы	100	—*	Двухпроводная, провода равной длины и сечения
Унифицированный сигнал постоянного тока	100	100	Двухпроводная

Продолжение таблицы 5.3

Тип датчика	Длина линий, м, не более	Сопротивление линии, Ом, не более	Исполнение линии
Унифицированный сигнал напряжения постоянного тока	100	5	Двухпроводная

**ПРИМЕЧАНИЕ**

* Для двухпроводной схемы подключения датчика сопротивление проводов, идущих к датчику, суммируется с сопротивлением датчика, и вносит пропорциональную погрешность в измерение. Фактор суммирования сопротивлений следует учитывать во время проектирования схемы подключения и соотносить сопротивление подводящих проводов с рабочим диапазоном сопротивления датчика.

Например, датчик Cu 500 ($\alpha = 0,00428 \text{ } ^\circ\text{C}^{-1}$) с диапазоном измерений $-50...+200 \text{ } ^\circ\text{C}$ имеет соответствующий диапазон сопротивлений 393,5...926 Ом. Рабочий диапазон датчика составляет 532,5 Ом. Следовательно, сопротивление подводящих проводов в 1 Ом внесет погрешность $(1 \cdot 100) / 532,5 = 0,19 \%$ в показания температуры.

ТС подключается по двухпроводной схеме.

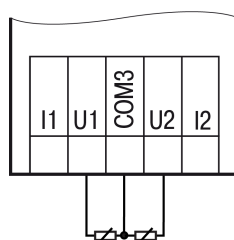


Рисунок 5.6 – Подключение ТС к аналоговому входу

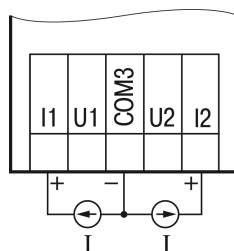


Рисунок 5.7 – Подключение датчиков с выходом в виде тока

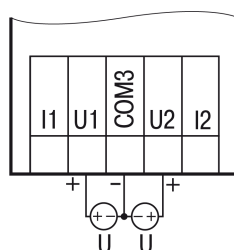


Рисунок 5.8 – Подключение датчиков с выходом в виде напряжения

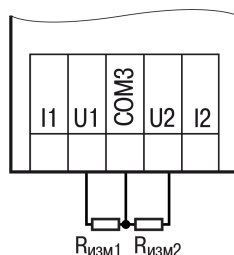


Рисунок 5.9 – Подключение резистивных датчиков

5.6 Подключение нагрузки к ВЭ

5.6.1 Подключение нагрузки к ВЭ типа «К»

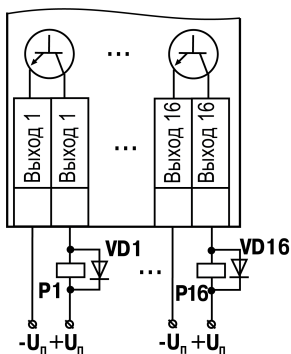


Рисунок 5.10 – Схема подключения нагрузки к ВЭ типа «К»

Схема подключения нагрузки к ВЭ приведена на [рисунке 5.10](#). Чтобы транзистор не вышел из строя из-за большого тока самоиндукции, следует установить диоды VD1...VD16 параллельно обмотке внешних реле P1...P16.



ПРЕДУПРЕЖДЕНИЕ

Напряжение низковольтных реле P1...P16 не более 50 В при токе не более 200 мА.

5.6.2 Подключение нагрузки к ВЭ типа «Р»

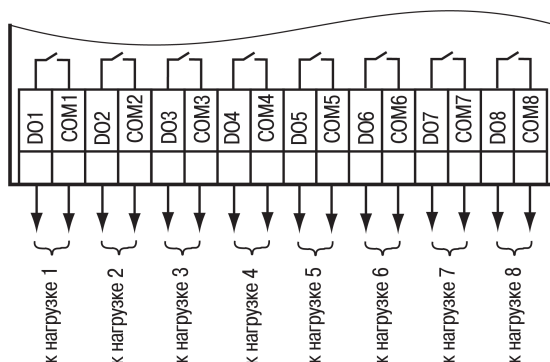


Рисунок 5.11 – Схема подключения нагрузки к ВЭ типа «Р»

5.6.3 Подключение нагрузок к выходу типа «АУ»

Аналоговые выходы гальванически развязаны друг от друга. В случае необходимости каждый можно запитать отдельно.



ПРИМЕЧАНИЕ

Для работы ВЭ следует использовать внешний источник питания постоянного тока.



ВНИМАНИЕ

Напряжение источника питания ЦАП должно быть не более 30 В.

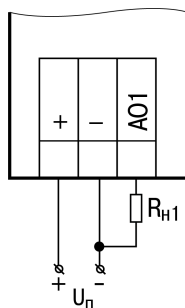


Рисунок 5.12 – Схема подключения к аналоговому выходу токовой нагрузки

Сопротивление нагрузки для режима работы выхода 4...20 мА должно быть не более 300 Ом.

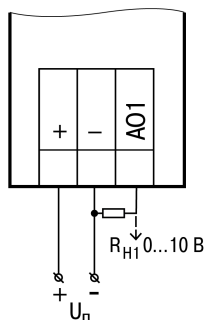


Рисунок 5.13 – Схема подключения к аналоговому выходу нагрузки в виде напряжения

Сопротивление нагрузки для режима работы выхода 0...10 В должно быть не менее 1 кОм.

5.7 Подключение модуля расширения



ВНИМАНИЕ

Подключение модулей к прибору и подключение устройств к модулям выполнять только при отключенном питании всех устройств.

Модуль расширения (далее по тексту – «модуль») подключается к прибору с помощью шлейфа длиной 4,5 см из комплекта поставки модуля. После подключения шлейф следует поместить в специальное углубление под крышкой модуля (рисунок 5.14, стрелка 1), тем самым позволяя придвинуть модуль вплотную к прибору (рисунок 5.14, стрелка 2).

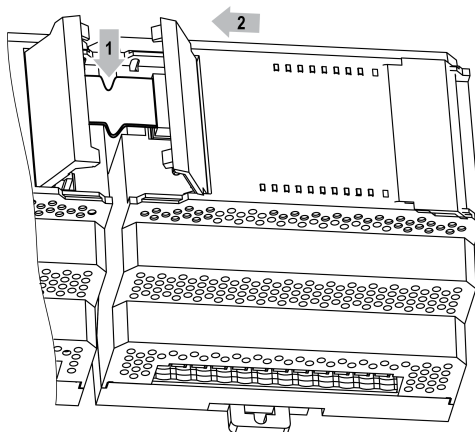


Рисунок 5.14 – Укладка шлейфа в углубление

Модули подключаются только последовательно. Ближайший модуль к прибору всегда будет располагаться в слоте 1 (см. рисунок ниже). Подключение модуля в слот 2 без модуля в слоте 1 невозможно.

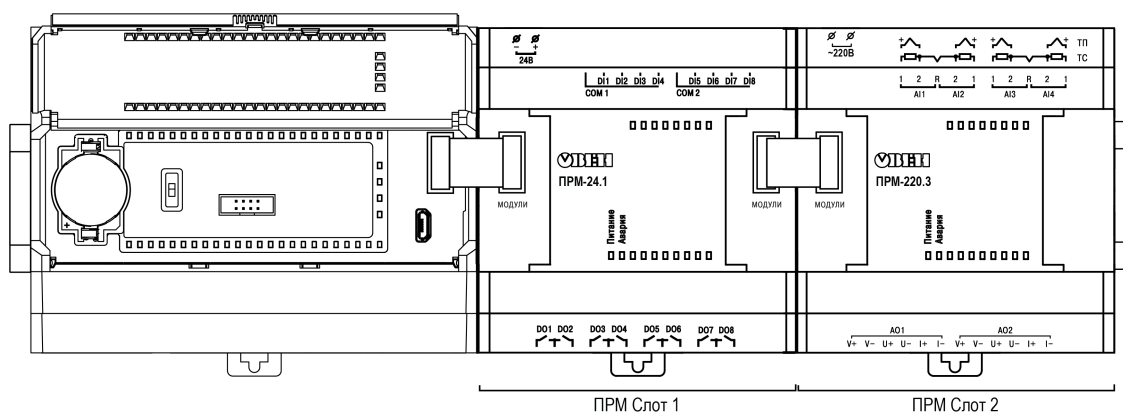


Рисунок 5.15 – Расположение модулей расширения на шине

Во время первого подключения к прибору на модуле будет мигать светодиод «Авария», так как модуль не получает команд от прибора. После внесения модуля в пользовательскую программу и записи в прибор светодиод «Авария» на модуле перестанет мигать. В противном случае следует обновить встроенное ПО модуля.

5.8 Подключение к сети RS-485

Следует обеспечить максимально-возможную близость значений сопротивления согласующего резистора $R_{\text{согл}}$ и волнового сопротивления кабеля. Стандартные кабели для организации сети RS-485 имеют волновое сопротивление 120 Ом.

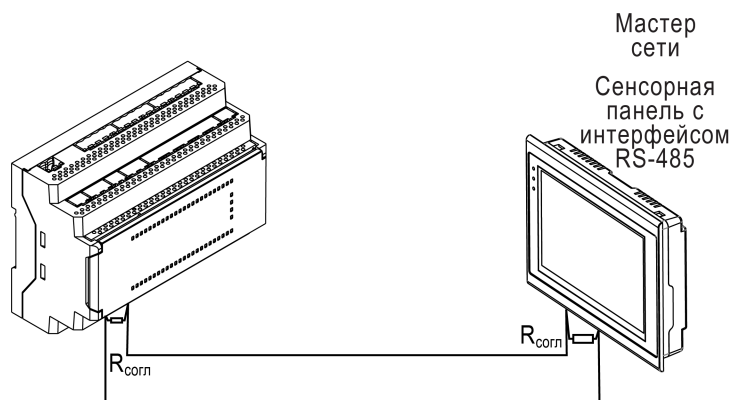


Рисунок 5.16 – Типовая схема подключения в режиме Slave

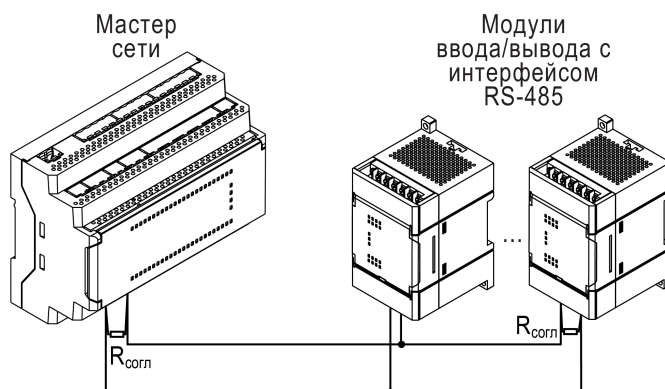


Рисунок 5.17 – Типовая схема подключения в режиме Master

5.9 Подключение к ПК

Для подключения к ПК прибор следует использовать кабель microUSB — USB.

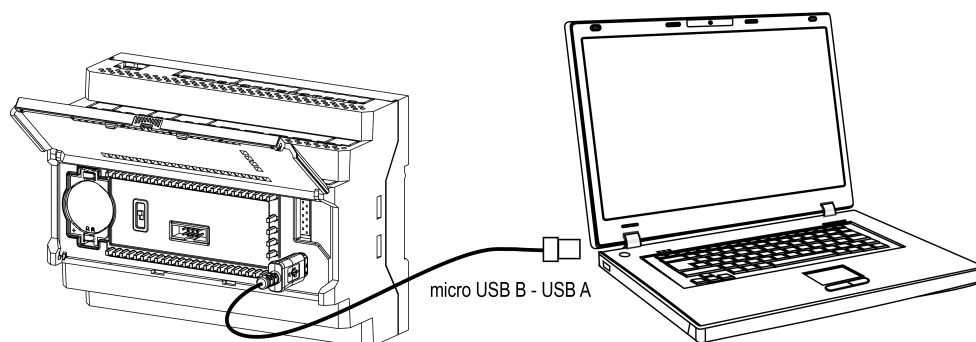


Рисунок 5.18 – Схема подключения прибора к ПК

6 Настройка и программирование

6.1 Общие сведения

Перед использованием прибор следует запрограммировать, т. е. создать пользовательскую программу и загрузить в прибор. Пользовательская программа записывается в энергонезависимую память прибора и запускается после включения питания или перезагрузки прибора.

Прибор программируется в OwenLogic или с помощью специально созданного исполняемого файла (см. Мастер тиражирования в руководстве пользователя OwenLogic). Создание пользовательской программы, настройка прибора и пр. описаны в руководстве пользователя OwenLogic. В процессе программирования создается алгоритм работы прибора и задаются параметры, необходимые для эксплуатации. Перед эксплуатацией в приборе следует настроить:

- режим работы универсальных входов и выходов (если они есть у выбранной модификации);
- сетевой интерфейс;
- часы реального времени.

Параметры сетевого интерфейса и часы реального времени настраиваются в OwenLogic

6.2 Настройка универсальных входов

Меню настройки универсальных входов расположено в OwenLogic во вкладке **Прибор/Настройка прибора/Входы/Аналоговые** (см. [рисунок 6.1](#)).

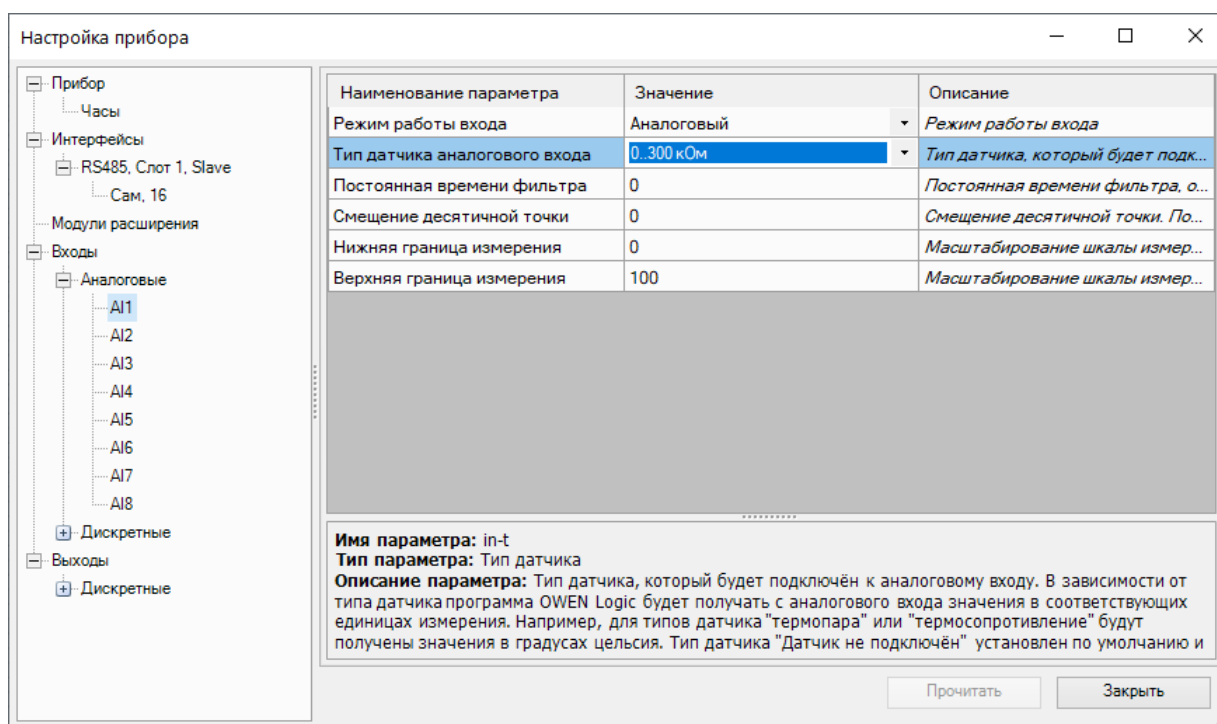


Рисунок 6.1 – Меню настройки прибора

К универсальным входам прибора можно подключать:

- сопротивление в диапазоне от 0 до 300 кОм;
- сигналы тока в диапазоне от 4 до 20 мА;
- сигналы напряжения в диапазоне от 0 до 10 В;
- 24 типа термодатчиков;
- дискретные сигналы постоянного тока.

Для выбора типа сигнала датчика следует задать параметр «Сигнал датчика» в OwenLogic.

Для быстрого доступа к наиболее часто используемым настройкам входа следует выделить элемент входа и в свойствах задать необходимые параметры (см. [рисунок 6.2](#)).

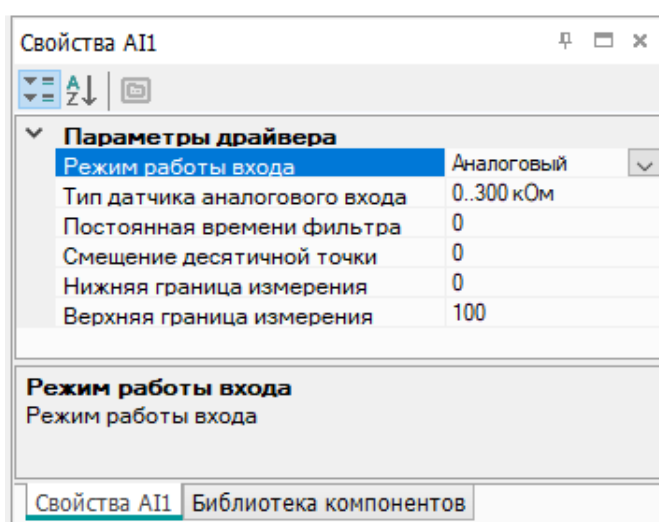


Рисунок 6.2 – Меню параметров

Универсальный вход имеет следующие настройки:

- **режим работы входа** – позволяет выбрать между двумя режимами работы: аналоговый или дискретный вход;
- **постоянная времени фильтра** – настраивается постоянная времени фильтрации встроенного цифрового фильтра;
- Настройки, доступные только в режиме аналогового входа:
 - **Сигнал датчика** – выбор типа входного сигнала;
 - **Нижняя граница измерения** – минимальный уровень измеренного сигнала;
 - **Верхняя граница измерения** – максимальный уровень измеренного сигнала;
 - **Смещение десятичной точки** – смещение десятичной точки при опросе по протоколу Modbus.
- Настройки, доступные только в режиме дискретного входа:
 - Уровень 0 – задает верхнюю границу определения «логического нуля»;
 - Уровень 1 – задает нижнюю границу определения «логической единицы».

6.2.1 Работа входа в аналоговом режиме

Для измерения токового сигнала 4...20 мА в прибор встроен шунтирующий резистор с номинальным сопротивлением 121 Ом для каждого канала. В приборе масштабируются шкалы измерения для каналов «0... 10 В» и «4... 20 мА», после чего контролируемые физические величины отображаются непосредственно в единицах их измерения (атмосферах (кг/см²), кПа и т. д.). Для каждого такого датчика следует установить диапазон измерения:

- нижняя граница диапазона измерения задается параметром «нижняя граница измерения» и соответствует минимальному уровню выходного сигнала датчика;
- верхняя граница диапазона измерения задается параметром «верхняя граница измерения» и соответствует максимальному уровню выходного сигнала датчика.

Для сигнала 4... 20 мА параметр «положение десятичной точки» используется в обмене по протоколу Modbus и определяет точность передаваемого значения в формате целого числа.

Пример

Используется датчик с выходным током 4... 20 мА, контролирующий давление в диапазоне 0...25 атм, в параметре «нижняя граница измерения» задается значение «0,00», а в параметре «верхняя граница измерения» — значение «25,00» (см. рисунок 6.3). Теперь значения на аналоговом входе будут измеряться в атмосферах.

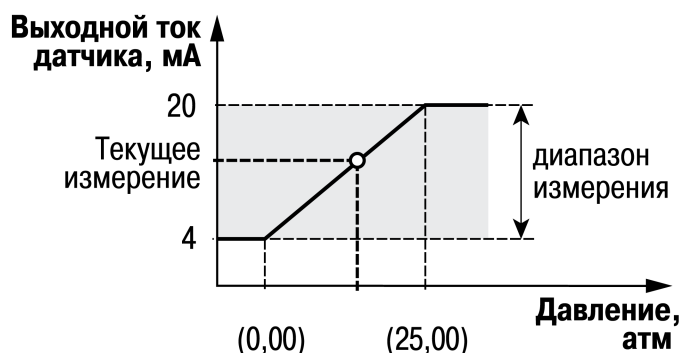


Рисунок 6.3 – Пример задания диапазона измерения

Значения в приборе представлены в абсолютном виде (float32). Сопротивление измеряется по двухпроводной схеме, поэтому во время подключения датчиков сопротивление проводов вносит дополнительную погрешность измерения. Размер дополнительной погрешности зависит от длины и типа проводов подключаемого датчика. Коррекцию дополнительной погрешности следует предусмотреть в пользовательской программе.

6.2.2 Работа входа в дискретном режиме

Вход работает в режиме компаратора. Минимальный уровень «логического нуля» — 0 В, максимальный уровень «логической единицы» — 30 В (см. рисунок 6.4). Значения «максимальный уровень логического нуля» и «минимальный уровень логической единицы» задаются в OwenLogic.

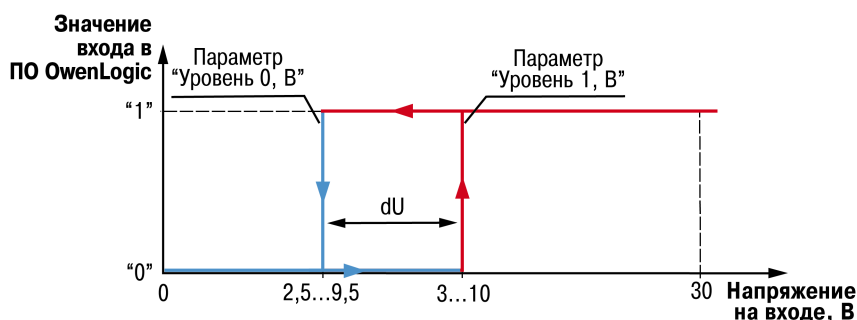


Рисунок 6.4 – Работа универсального входа в дискретном режиме

Чтобы избежать неоднозначности определения состояния входа, следует устанавливать параметр «Уровень 1, В» больше параметра «Уровень 0, В» не менее, чем на 0,5 В.

Если входное напряжение попадает в диапазон dU , то состояние входа не меняется. Состояние входа изменится если:

- состояние входа изменится с «0» на «1» только в случае достижения входным напряжением «Минимального уровня логической единицы» (в настройках OwenLogic это параметр «Уровень 1, В»);
- состояние входа изменится с «1» на «0» только в случае достижения входным напряжением «Максимального уровня логического нуля» (в настройках OwenLogic это параметр «Уровень 0, В»).

6.2.3 Входной цифровой фильтр

Влияние внешних импульсных помех можно ослабить сглаживанием (демпфированием) сигнала с целью устранения шумовых составляющих сигнала.

Основной характеристикой сглаживающего фильтра является:

- «Фильтр дребезга контактов» для дискретных входов 24 В;
- «Постоянная времени фильтра» для универсальных дискретно-аналоговых входов.

Параметры «Постоянная времени фильтра» и «Фильтр дребезга контактов» – интервал, в течение которого сигнал достигает 0,63 от значения каждого измерения.

Постоянная времени фильтра задается в секундах параметром «Постоянная времени фильтра» для каждого универсального дискретно-аналогового входа отдельно.

Фильтр дребезга контактов задается в миллисекундах параметром «**Фильтр дребезга контактов**» для каждого дискретного входа 24 В отдельно.

Следует помнить, что увеличение значения параметров «**Постоянной времени фильтра**» и «**Фильтра дребезга контактов**» улучшает помехозащищенность канала, но одновременно увеличивает его инерционность, т. е. реакция прибора на быстрые изменения входной величины замедляется.

6.3 Настройка транзисторных выходов типа «К»

Выход типа «К» может работать в режимах:

- дискретный;
- ШИМ.

Работа выхода типа «К» в дискретном режиме аналогична работе релейного выхода.

В режиме ШИМ выход генерирует последовательность прямоугольных импульсов с задаваемыми в OwenLogic параметрами «Период ШИМ» и «Минимальный импульс ШИМ».

Параметр «Минимальный импульс ШИМ» задает минимальное время между любыми соседними фронтами импульсов (минимальная длительность включенного и выключенного состояний выхода). «Минимальный импульс ШИМ» следует задавать большим, чем время срабатывания подключенного к нему ИМ.

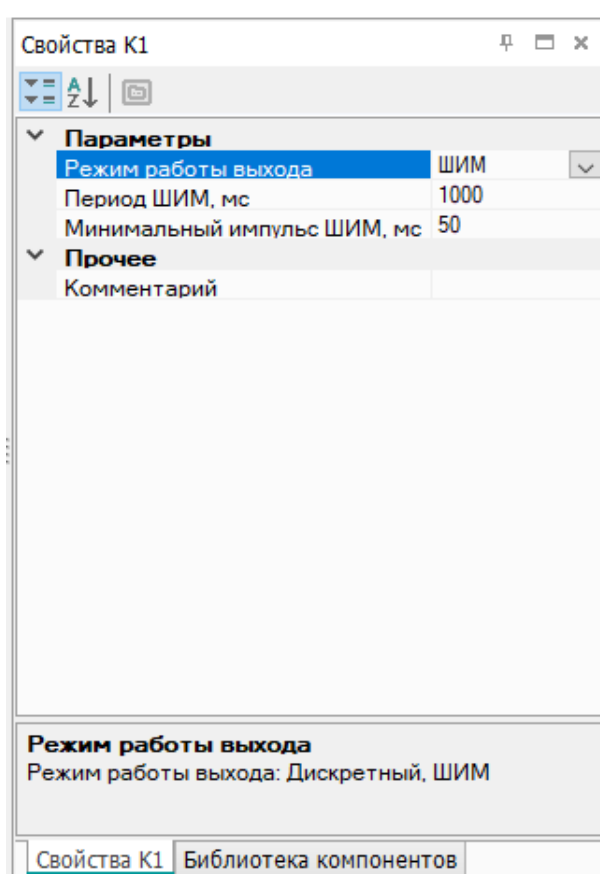


Рисунок 6.5 – Настройка параметров работы выхода типа «К» в режиме ШИМ

В режиме ШИМ на ВЭ типа «К» следует подавать значение в формате «с плавающей запятой» (float32) в диапазоне от 0,0 до 1,0. Если значение поданное на вход:

- меньше нуля или равно нулю — выход выключен;
- в диапазоне от нуля до единицы — скважность ШИМ;
- больше или равно единицы — выход включен.

6.4 Настройка аналоговых выходов типа «АУ»

Прибор, в зависимости от модификации, оснащается универсальными аналоговыми выходами с режимами работы 4...20 мА и 0...10 В. Тип выходного сигнала переключается в OwenLogic.

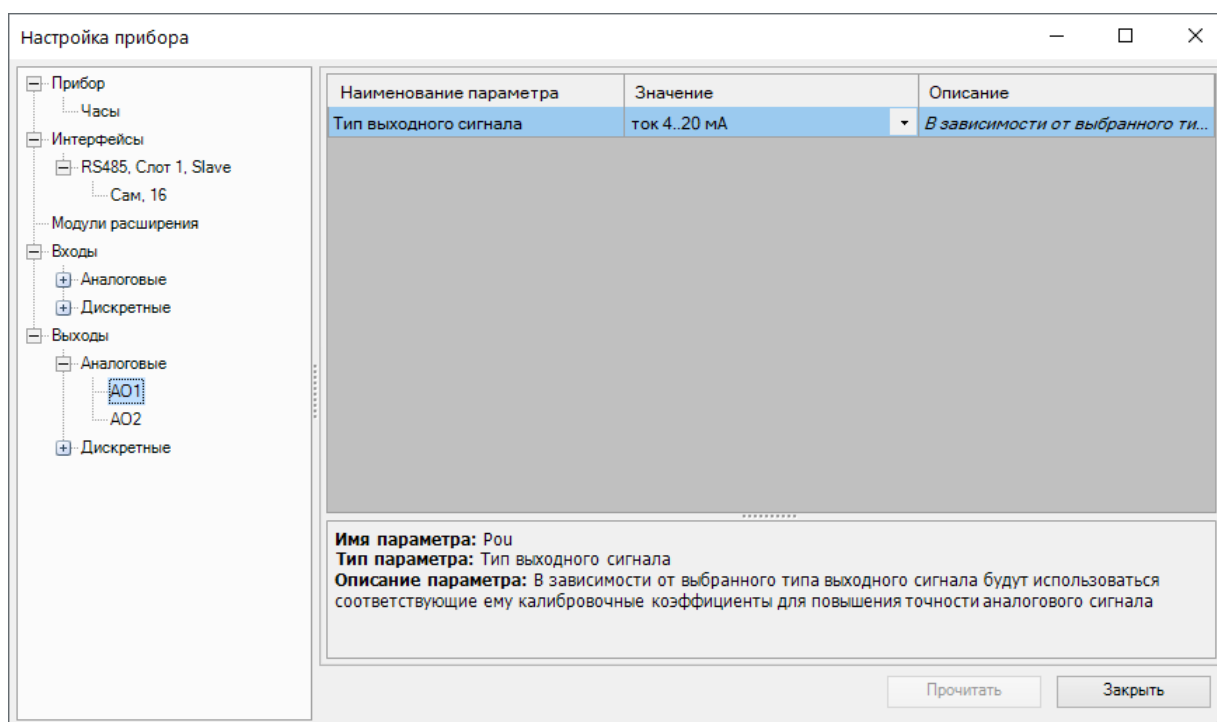


Рисунок 6.6 – Настройка универсальных аналоговых выходов

Для управления выходным элементом аналогового типа следует подавать значение в формате «с плавающей запятой» (float32) в диапазоне от 0,0 до 1,0.

Пример

Во время подачи на выход значения «0,5», выходной ток будет равен 12 мА для работы в режиме 4...20 мА.

Пример

Во время подачи на выход значения «0,5», выходное напряжение будет равно 5 В для работы в режиме 0...10 В.

6.5 Сетевой интерфейс

6.5.1 Общие сведения

В приборе, в зависимости от модификации, устанавливается до двух интерфейсов RS-485 для организации работы по стандартному протоколу Modbus.

Для работы прибора по RS-485 следует настроить режим и параметры обмена в OwenLogic.

Прибор работает по протоколу Modbus по одному режимов обмена данными: Modbus-RTU (Master/Slave) или Modbus-ASCII (Master/Slave).

В настройках прибора в OwenLogic выбирается режим работы Master/Slave и подключаются/отключаются подтягивающие резисторы линий связи А и В.

Подтягивающие резисторы устанавливаются для задания определенного состояния линий связи, когда в сети RS-485 нет передачи. Резисторы устанавливаются в одном месте сети RS-485, как правило, возле Мастера. Если прибор настроен на работу в режиме Master, то рекомендуется подключить подтягивающие резисторы, если в режиме Slave – отключить.

6.5.2 Режим Master

На линии связи допускается наличие только одного устройства в режиме Master.

В режиме Master прибор поддерживает следующие возможности:

- чтение по таймеру;
- чтение/запись по событию;
- запись по изменению (используется по умолчанию).

Прибор поддерживает управление до 16 устройствами по каждому интерфейсу связи. Каждое устройство поддерживает до 256 переменных. Допускается использование одинаковых адресов и имен переменных для каждого устройства.

6.5.3 Режим Slave

Прибор работает по протоколу Modbus по одному из режимов обмена данными: Modbus-RTU (Slave) или Modbus-ASCII (Slave). Прибор автоматически распознает режим обмена.

Прибор в режиме Slave поддерживает следующие функции:

- чтение значений из нескольких регистров флагов, хранения и ввода;
- чтение значений из одиночных регистров флагов, хранения и ввода;
- запись значений в несколько регистров хранения и флагов;
- запись значений в одиночные регистры хранения и флагов.

Регистры прибора, доступные по протоколу Modbus, приведены в [разделе 6.5.4](#).

6.5.4 Карта регистров Modbus

Функции чтения:

- 0x01 (read coil status);
- 0x02 (read multiple registers);
- 0x03 (read holding registers);
- 0x04 (read input registers).

Функции записи:

- 0x05 (force single coil);
- 0x06 (preset single register);
- 0x10 (preset multiple registers);
- 0x0F (force multiple coils).

Параметры битовой маски могут читаться функциями 0x03 и 0x01. В случае использования функции 0x01 номер регистра следует умножить на 16 и прибавить номер бита.

Поддерживаемые типы данных:

- **int16** — беззнаковое целое (2 байта), на каждый параметр отводится один регистр Modbus;
- **float32** — с плавающей точкой (4 байта), занимает два соседних регистра Modbus. Передача числа осуществляется младшим регистром вперед (little-endian);
- **bit** — булевский тип, занимает один бит.

Типы доступа: R — только чтение, RW — чтение/запись.

Таблица 6.1 – Параметры, доступные по протоколу Modbus

Прибор	Параметр	Тип переменной (тип функции Modbus)	Адреса регистров Modbus (hex)	Адреса регистров Modbus (dec)	Тип доступа
Входы					
ПР102-24.2416.03.X, ПР102-24.2416.06.X, ПР102-24.2416.13.X, ПР102-24.2416.16.X	Дискретные входы типа «Д» (входы DI1...DI16)	bit (01, 02)	1000–100F	4096–4111	R
		int16 (03, 04)	100	256	R
ПР102-230.2416.01.X, ПР102-230.2416.11.X	Дискретные входы типа «ДФ» (входы DI1...DI24)	bit (01, 02)	1000–1017	4096–4119	R
		int16 (03, 04)	100–101	4096–4097	R

Продолжение таблицы 6.1

Прибор	Параметр	Тип переменной (тип функции Modbus)	Адреса регистров Modbus (hex)	Адреса регистров Modbus (dec)	Тип доступа
ПР102-24.2416.03.X, ПР102-24.2416.06.X, ПР102-24.2416.13.X, ПР102-24.2416.16.X	Аналоговый вход № 1 (число с плавающей точкой)	float32 (03, 04)	B00, B01	2816, 2817	R
	Аналоговый вход № 2 (число с плавающей точкой)	float32 (03, 04)	B02, 0B03	2818, 2819	R
	Аналоговый вход № 3 (число с плавающей точкой)	float32 (03, 04)	B04, B05	2820, 2821	R
	Аналоговый вход № 4 (число с плавающей точкой)	float32 (03, 04)	B06, B07	2822, 2823	R
	Аналоговый вход № 5 (число с плавающей точкой)	float32 (03, 04)	B08, B09	2824, 2825	R
	Аналоговый вход № 6 (число с плавающей точкой)	float32 (03, 04)	B0A, B0B	2826, 2827	R
	Аналоговый вход № 7 (число с плавающей точкой)	float32 (03, 04)	B0C, B0D	2828, 2829	R
	Аналоговый вход № 8 (число с плавающей точкой)	float32 (03, 04)	B0E, B0F	2830, 2831	R
	Аналоговый вход № 1 (целое число = результат измерения × 10 ^{dp})	int16 (03, 04)	B80	2944	R
	Аналоговый вход № 2 (целое число = результат измерения × 10 ^{dp})	int16 (03, 04)	B81	2945	R
	Аналоговый вход № 3 (целое число = результат измерения × 10 ^{dp})	int16 (03, 04)	B82	2946	R
	Аналоговый вход № 4 (целое число = результат измерения × 10 ^{dp})	int16 (03, 04)	B83	2947	R
	Аналоговый вход № 5 (целое число = результат измерения × 10 ^{dp})	int16 (03, 04)	B84	2948	R
	Аналоговый вход № 6 (целое число = результат измерения × 10 ^{dp})	int16 (03, 04)	B85	2949	R
	Аналоговый вход № 7 (целое число = результат измерения × 10 ^{dp})	int16 (03, 04)	B86	2950	R

Продолжение таблицы 6.1

Прибор	Параметр	Тип переменной (тип функции Modbus)	Адреса регистров Modbus (hex)	Адреса регистров Modbus (dec)	Тип доступа
	Аналоговый вход № 8 (целое число = результат измерения × 10 ^{dp})	int16 (03, 04)	B87	2951	R
	Смещение десятичной точки № 1 (dp)	int16 (03, 04)	BC0	3008	R
	Смещение десятичной точки № 2 (dp)	int16 (03, 04)	BC1	3009	R
	Смещение десятичной точки № 3 (dp)	int16 (03, 04)	BC2	3010	R
	Смещение десятичной точки № 4 (dp)	int16 (03, 04)	BC3	3011	R
	Смещение десятичной точки № 5 (dp)	int16 (03, 04)	BC4	3012	R
	Смещение десятичной точки № 6 (dp)	int16 (03, 04)	BC5	3013	R
	Смещение десятичной точки № 7 (dp)	int16 (03, 04)	BC6	3014	R
	Смещение десятичной точки № 8 (dp)	int16 (03, 04)	BC7	3015	R
	Аналоговый вход AI1 в режиме дискретного	bit (01, 02)	1010	4112	R
	Аналоговый вход AI2 в режиме дискретного	bit (01, 02)	1011	4113	R
	Аналоговый вход AI3 в режиме дискретного	bit (01, 02)	1012	4114	R
	Аналоговый вход AI4 в режиме дискретного	bit (01, 02)	1013	4115	R
	Аналоговый вход AI5 в режиме дискретного	bit (01, 02)	1014	4116	R
	Аналоговый вход AI6 в режиме дискретного	bit (01, 02)	1015	4117	R
	Аналоговый вход AI7 в режиме дискретного	bit (01, 02)	1016	4118	R
	Аналоговый вход AI8 в режиме дискретного	bit (01, 02)	1017	4119	R
Выходы					
ПР102-230.2416.01.X, ПР102-24.2416.03.X	Дискретные выходы типа «P» (Q1...Q16) и светодиоды (F1, F2)	bit (01, 02)	0–17	0–17	RW**
		int16 (03, 04)	0–1	0–1	RW**
ПР102-230.2416.11.X, ПР102-24.2416.13.X	Светодиоды (F1, F2) и выходы типа «K» в дискретном режиме (K1...K16)	bit (01, 02)	0–17	0–17	RW**
		int16 (03, 04)	0–1	0–1	RW**
ПР102-24.2416.06.X	Дискретные выходы типа «P» (Q1...Q14) и светодиоды (F1, F2)	bit (01, 02)	0–0F	0–15	RW**
		int16 (03, 04)	0	0	RW**

Продолжение таблицы 6.1

Прибор	Параметр	Тип переменной (тип функции Modbus)	Адреса регистров Modbus (hex)	Адреса регистров Modbus (dec)	Тип доступа
ПР102-24.2416.16.X	Светодиоды (F1, F2) и выходы типа «К» в дискретном режиме (K1...K14)	bit (01, 02)	0–0F	0–15	RW**
		int16 (03, 04)	0	0	RW**
ПР102-24.2416.06.X	Аналоговый выход АО1 (число с плавающей точкой, 0,0–1,0)	float32 (03, 04)	A00, A01	2560, 2561	RW**
	Аналоговый выход АО2 (число с плавающей точкой, 0,0–1,0)	float32 (03, 04)	A02, A03	2562, 2563	RW**
	Аналоговый выход АО1 (целое число, 0–10000) *	int16 (03, 04)	A80	2688	RW**
	Аналоговый выход АО2 (целое число, 0–10000) *	int16 (03, 04)	A81	2689	RW**
ПР102-24.2416.16.X	Аналоговый выход АО1 (число с плавающей точкой, 0,0–1,0)	float32 (03, 04)	A1C, A1D	2588, 2589	RW**
	Аналоговый выход АО2 (число с плавающей точкой, 0,0–1,0)	float32 (03, 04)	A1E, A1F	2590, 2591	RW**
	Аналоговый выход АО1 (целое число, 0–10000) *	int16 (03, 04)	A8E	2702	RW**
	Аналоговый выход АО2 (целое число, 0–10000) *	int16 (03, 04)	A8F	2703	RW**
ПР102-230.2416.11.X, ПР102-24.2416.13.X, ПР102-24.2416.16.X	Дискретный выход K1 в режиме ШИМ	float32 (03, 04, 06, 10)	A00, A01	2560, 2561	RW**
	Дискретный выход K2 в режиме ШИМ	float32 (03, 04, 06, 10)	A02, A03	2562, 2563	RW**
	Дискретный выход K3 в режиме ШИМ	float32 (03, 04, 06, 10)	A04, A05	2564, 2565	RW**
	Дискретный выход K4 в режиме ШИМ	float32 (03, 04, 06, 10)	A06, A07	2566, 2567	RW**
	Дискретный выход K5 в режиме ШИМ	float32 (03, 04, 06, 10)	A08, A09	2568, 2569	RW**
	Дискретный выход K6 в режиме ШИМ	float32 (03, 04, 06, 10)	A0A, A0B	2570, 2571	RW**
	Дискретный выход K7 в режиме ШИМ	float32 (03, 04, 06, 10)	A0C, A0D	2572, 2573	RW**
	Дискретный выход K8 в режиме ШИМ	float32 (03, 04, 06, 10)	A0E, A0F	2574, 2575	RW**

Продолжение таблицы 6.1

Прибор	Параметр	Тип переменной (тип функции Modbus)	Адреса регистров Modbus (hex)	Адреса регистров Modbus (dec)	Тип доступа
	Дискретный выход К9 в режиме ШИМ	float32 (03, 04, 06, 10)	A10, A11	2576, 2577	RW**
	Дискретный выход К10 в режиме ШИМ	float32 (03, 04, 06, 10)	A12, A13	2578, 2579	RW**
	Дискретный выход К11 в режиме ШИМ	float32 (03, 04, 06, 10)	A14, A15	2580, 2581	RW**
	Дискретный выход К12 в режиме ШИМ	float32 (03, 04, 06, 10)	A16, A17	2582, 2583	RW**
	Дискретный выход К13 в режиме ШИМ	float32 (03, 04, 06, 10)	A18, A19	2584, 2585	RW**
	Дискретный выход К14 в режиме ШИМ	float32 (03, 04, 06, 10)	A1A, A1B	2586, 2587	RW**
ПР102-230.2416.11.X, ПР102-24.2416.13.X	Дискретный выход К15 в режиме ШИМ	float32 (03, 04, 06, 10)	A1C, A1D	2588, 2589	RW**
	Дискретный выход К16 в режиме ШИМ	float32 (03, 04, 06, 10)	A1E, A1F	2590, 2591	RW**
ПР102-230.2416.11.X ПР102-24.2416.13.X ПР102-24.2416.16.X	Дискретный выход К15 в режиме ШИМ	float32 (03, 04, 06, 10)	A1C, A1D	2588, 2589	RW**
	Дискретный выход К16 в режиме ШИМ	float32 (03, 04, 06, 10)	A1E, A1F	2590, 2591	RW**
	Дискретный выход К1 в режиме ШИМ (целое число, 0–10000)*	int16 (03, 04, 06, 10)	A80	2688	RW**
	Дискретный выход К2 в режиме ШИМ (целое число, 0–10000)*	int16 (03, 04, 06, 10)	A81	2689	RW**
	Дискретный выход К3 в режиме ШИМ (целое число, 0–10000)*	int16 (03, 04, 06, 10)	A82	2690	RW**
	Дискретный выход К4 в режиме ШИМ (целое число, 0–10000)*	int16 (03, 04, 06, 10)	A83	2691	RW**
	Дискретный выход К5 в режиме ШИМ (целое число, 0–10000)*	int16 (03, 04, 06, 10)	A84	2692	RW**
	Дискретный выход К6 в режиме ШИМ (целое число, 0–10000)*	int16 (03, 04, 06, 10)	A85	2693	RW**
Дискретный выход К7 в режиме ШИМ (целое число, 0–10000)*	int16 (03, 04, 06, 10)	A86	2694	RW**	

Продолжение таблицы 6.1

Прибор	Параметр	Тип переменной (тип функции Modbus)	Адреса регистров Modbus (hex)	Адреса регистров Modbus (dec)	Тип доступа
	Дискретный выход K8 в режиме ШИМ (целое число, 0–10000)*	int16 (03, 04, 06, 10)	A87	2695	RW**
	Дискретный выход K9 в режиме ШИМ (целое число, 0–10000)*	int16 (03, 04, 06, 10)	A88	2696	RW**
	Дискретный выход K10 в режиме ШИМ (целое число, 0–10000)*	int16 (03, 04, 06, 10)	A89	2697	RW**
	Дискретный выход K11 в режиме ШИМ (целое число, 0–10000)*	int16 (03, 04, 06, 10)	A8A	2698	RW**
	Дискретный выход K12 в режиме ШИМ (целое число, 0–10000)*	int16 (03, 04, 06, 10)	A8B	2699	RW**
	Дискретный выход K13 в режиме ШИМ (целое число, 0–10000)*	int16 (03, 04, 06, 10)	A8C	2700	RW**
	Дискретный выход K14 в режиме ШИМ (целое число, 0–10000)*	int16 (03, 04, 06, 10)	A8D	2701	RW**
ПР102-230.2416.11.X, ПР102-24.2416.13.X	Дискретный выход K15 в режиме ШИМ (целое число, 0–10000)*	int16 (03, 04, 06, 10)	A8E	2702	RW**
	Дискретный выход K16 в режиме ШИМ (целое число, 0–10000)*	int16 (03, 04, 06, 10)	A8F	2703	RW**
Сетевые и служебные переменные					
Все исполнения	Сетевые переменные	bit (01, 02, 05, 0F)	2000–23F0	8192–9200	RW
		int16 (03, 04, 06, 10)	200–23F	512–575	RW
Все исполнения	Секунды	int16 (03, 04, 06, 10)	400	1024	RW
	Минуты	int16 (03, 04, 06, 10)	401	1025	RW
	Часы	int16 (03, 04, 06, 10)	402	1026	RW
	Число	int16 (03, 04, 06, 10)	403	1027	RW
	Месяц	int16 (03, 04, 06, 10)	404	1028	RW

Продолжение таблицы 6.1

Прибор	Параметр	Тип переменной (тип функции Modbus)	Адреса регистров Modbus (hex)	Адреса регистров Modbus (dec)	Тип доступа
	Год	int16 (03, 04, 06, 10)	405	1029	RW
	День недели	int16 (03, 04)	406	1030	R
	Неделя в месяце	int16 (03, 04)	407	1031	R
	Неделя в году	int16 (03, 04)	408	1032	R

**ПРИМЕЧАНИЕ**

* Положение десятичной точки для выходов всегда равно «4» и не меняется.

** Запись состояния выходов по RS-485 возможна, если переключатель Работа/Стоп находится в положении **Стоп** (см. [раздел 7.2](#)).

7 Эксплуатация

7.1 Управление и индикация

На лицевой панели прибора расположены светодиоды (см. рисунок ниже).

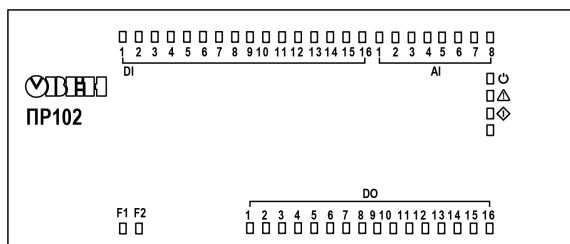







Рисунок 7.1 – Лицевая панель прибора

Таблица 7.1 – Назначение светодиодов

Светодиод	Статус	Назначение
 (зеленый)	Светится	На прибор подано питание
 (красный)	Светится	1) Сбой программы; 2) Ошибка RETAIN; 3) Системная ошибка (подробнее см. раздел 7.3.2)
	Мигает	Перегрев прибора из-за нарушения условий эксплуатации
F1 (зеленый)	—	Определяется при программировании
F2 (зеленый)	—	
DI1...DI16* (зеленые)	Светится	На соответствующий вход подано напряжение, соответствующее уровню «логической единицы»
AI1...AI8** (зеленые)	Светится	Соответствующий аналоговый вход настроен как дискретный и на вход подано напряжение, соответствующее уровню «логической единицы»
DO1...DO16* (зеленые)	Светится	Соответствующий дискретный выход находится в активном состоянии (реле замкнуто, транзистор открыт)
 (двухцветный, красный + зеленый, с возможностью одновременного свечения)	—	см. раздел 7.2
	Светится (красный)	Основное питание отключено, питание от USB, пользовательская программа не выполняется
	Светится (зеленый)	Основное питание подключено, пользовательская программа выполняется
	Светится (красный)	Основное питание подключено, запись пользовательской программы в прибор
	Мигает (зеленый)	
	—	Светодиод не задействован



ПРИМЕЧАНИЕ

* Нумерация отличается у различных модификаций.

** Присутствуют не у всех модификаций.

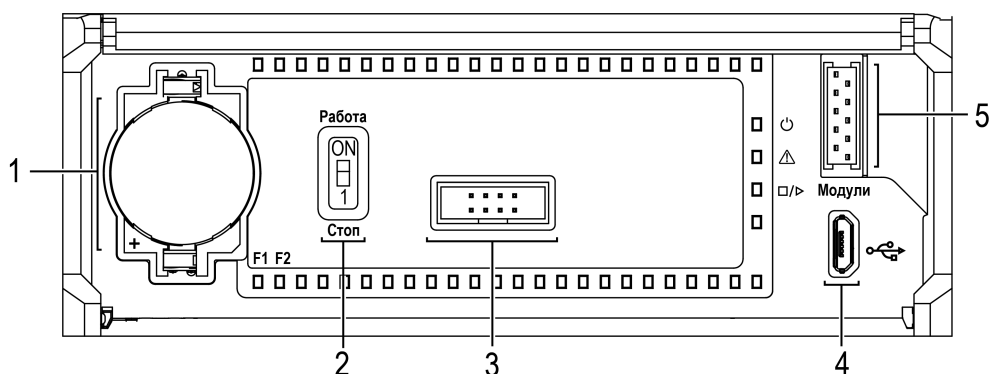


Рисунок 7.2 – Лицевая панель под крышкой

Под крышкой на лицевой панели расположены:

1. Слот с батареей RTC.
2. Переключатель Работа/Стоп.
3. Сервисный разъем.
4. Порт типоразмера microUSB для программирования прибора.
5. Разъем для подключения модулей расширения.

7.2 Алгоритм работы переключателя Работа/Стоп

Переключатель **Работа/Стоп** следует использовать для смены:

- встроенного ПО прибора;
- пользовательской программы, если она вызывает некорректную работу прибора.

Смена встроенного ПО описана в [разделе 7.6](#).

Установка переключателя в положение **Стоп**, переводит прибор в режим модуля ввода/вывода (см. [раздел 7.3.3](#)).

7.3 Режимы работы

По включению напряжения питания (основного или от USB), прибор анализирует положение переключателя **Работа/Стоп**. Далее прибор проводит самодиагностику.

Для программирования прибора достаточно питания от USB. При питании от USB, не работают входы, выходы и интерфейс RS-485.

Пользовательская программа, если она записана в память прибора, начинает выполняться сразу после подачи основного питания на клеммы 1 и 2.

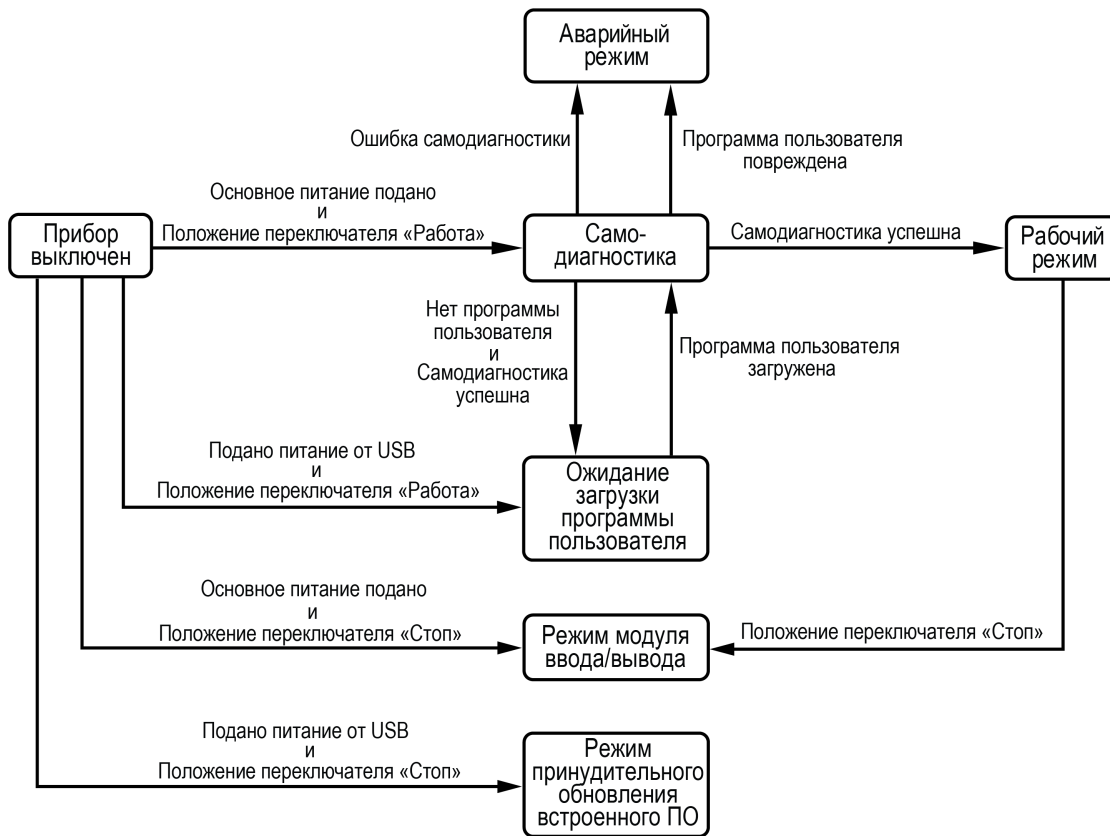


Рисунок 7.3 – Схема переходов между режимами работы

7.3.1 Рабочий режим

В рабочем режиме прибор повторяет следующую последовательность (рабочий цикл):

- начало цикла;
- чтение состояния входов;
- выполнение кода пользовательской программы;
- запись состояния выходов;
- переход в начало цикла.

В начале цикла прибор считывает состояния входов и копирует считанные значения в область памяти входов. Далее выполняется код пользовательской программы, которая работает с копией значений входов.

7.3.2 Аварийный режим

В случае возникновения аварийной ситуации прибор переходит в аварийный режим.

В таблице ниже представлены примеры аварийных ситуаций и рекомендации по их устранению.

Таблица 7.2 – Неисправности и способы их устранения

Индикация светодиода	Причина	Рекомендации по устранению
Мигает	Перегрев прибора из-за нарушения условий эксплуатации	Создать в помещении, где установлен прибор, условия согласно разделу 2.7
Светится	Сбой пользовательской программы. Не совпала контрольная сумма образа памяти	Обновить встроенное ПО прибора. Повторно загрузить пользовательскую программу в прибор. В случае неудачи обратиться в сервисный центр
	Ошибка RETAIN. Не удалось восстановить RETAIN	
	Системная ошибка. Работа прибора невозможна	

7.3.3 Режим модуля ввода/вывода

Если переключатель Стоп/Работа перевести в положение **Стоп** (см. [раздел 7.2](#)), то пользовательская программа будет остановлена. Прибор начнет работать в режиме модуля ввода/вывода.

Для работы в режиме модуля ввода/вывода следует предварительно настроить интерфейс связи в режим Slave (в OwenLogic). В режиме модуля ввода/вывода доступен опрос входов и запись выходов, но сетевые переменные недоступны.

Если к прибору подключены модули ПРМ, то опрос их по RS-485 будет невозможен.

7.4 Работа с модулями расширения

Чтобы увеличить количество входов/выходов прибора следует воспользоваться модулями расширения линейки ПРМ (см. [раздел 5.7](#)). Работа модулей расширения определяется пользовательской программой, написанной в OwenLogic.

Каждый модуль имеет независимое питание с усиленной гальванической изоляцией, что позволяет подключать к прибору модули любой модификации с любым питающим напряжением.

Описание функционала модулей см. в Руководстве по эксплуатации на модуль.

7.5 Часы реального времени

Прибор оснащен встроенными часами реального времени. При наличии питания прибора часы реального времени питаются от него. В случае отсутствия питания часы реального времени питаются от батареи.

Энергии полностью заряженной батареи хватает на непрерывную работу часов реального времени в течение 5 лет. В случае эксплуатации прибора при температуре на границах рабочего диапазона время работы часов сокращается.

В OwenLogic можно настроить коррекцию показаний часов реального времени прибора с помощью часов ПК или с помощью корректирующего значения (см. руководство пользователя OwenLogic).

7.6 Обновление встроенного ПО

В приборе можно изменять версии встроенного программного обеспечения через интерфейс программирования.


Для смены встроенного ПО следует подготовить:

- ПК с ОС Windows Vista/7/8/10, установленным OwenLogic и доступом в Интернет;
- установить драйвер прибора на ПК.

OwenLogic может обновить ПО прибора во время записи пользовательской программы.

Если встроенное ПО не получается автоматически обновить, то его можно **обновить принудительно**. Принудительное обновление встроенного ПО может потребоваться, если прибор не определяется в OwenLogic, но подключение прибора корректно отображается в **Диспетчере устройств**.

Для принудительной смены встроенного ПО следует:



1. Подключить прибор к ПК кабелем USB.
2. Подать питание на прибор.
3. Открыть крышку на лицевой стороне прибора. Установить переключатель Работа/Стоп в положение **Стоп**. Светодиод  начинает светиться красным. В данном режиме блокируется встроенное ПО и пользовательская программа.
4. Проверить в диспетчере устройств Windows какой COM-порт был присвоен прибору.
5. В OwenLogic указать номер присвоенного COM-порта: **Прибор/Настройка порта**.
6. В меню OwenLogic выбрать пункт **Прибор/Обновить встроенное ПО**. Если модель прибора определена неверно, то из списка выбрать нужную модель.



ПРИМЕЧАНИЕ

Уточнить модель можно по надписи на боковой поверхности прибора.

7. Запустить обновление встроенного ПО нажатием кнопки **Выбрать**.

В процессе смены встроенного ПО светодиод  светит красным и мигающим зеленым одновременно. Установить переключатель в положение **Работа**. Запускается пользовательская программа. Светодиод  переключается на зеленый цвет.

Если проблемы с работоспособностью прибора не удалось решить после принудительной смены встроенного ПО, то следует обратиться в сервисный центр.

8 Техническое обслуживание

8.1 Общие указания

Во время выполнения работ по техническому обслуживанию прибора следует соблюдать требования безопасности из [раздела 3](#).

Техническое обслуживание прибора проводится не реже одного раза в 6 месяцев и включает следующие процедуры:

- проверка крепления прибора;
- проверка винтовых соединений;
- удаление пыли и грязи с клеммника прибора.

8.2 Замена элемента питания

Для замены элемента питания следует:

1. Подцепив за рифленую зону (см. [рисунок 8.1](#), стрелка 1), открыть крышку на лицевой панели прибора (стрелка 2).
2. Отверткой подцепить батарейку справа и, придерживая ее, достать из прибора.
3. Соблюдая полярность, вставить новую батарейку.
4. Закрыть крышку.

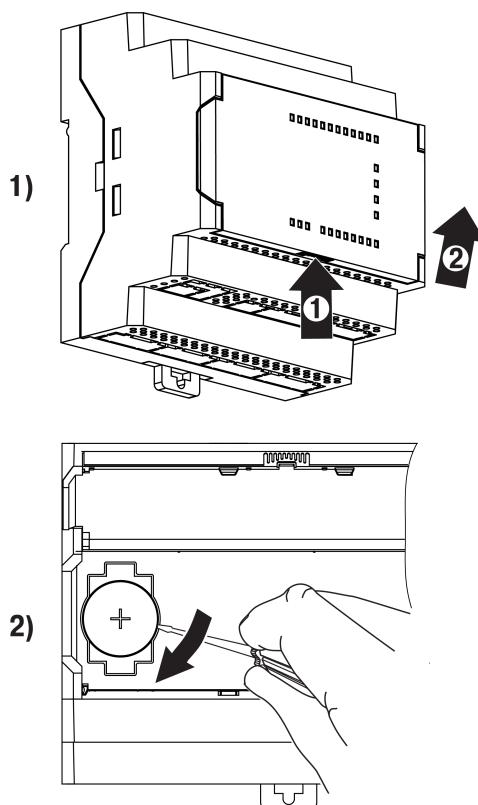


Рисунок 8.1 – Замена батарейки

8.3 Юстировка

8.3.1 Общие указания

Юстировка прибора заключается в проведении технологических операций, обеспечивающих восстановление метрологических характеристик прибора в случае изменения их после длительной эксплуатации.



ВНИМАНИЕ

Необходимость проведения юстировки определяется по результатам поверки прибора и должна производиться только квалифицированными специалистами метрологических служб, осуществляющих эту поверку.

Юстировка проводится в OwenLogic.

Юстировка выполняется с помощью эталонных источников сигналов, имитирующих работу датчиков и подключаемых к контактам прибора. Во время юстировки прибор вычисляет соотношения между поступившим входным сигналом и опорным сигналом.

Вычисленные соотношения (коэффициенты юстировки) записываются в энергонезависимую память прибора и используются как базовые для выполнения всех дальнейших расчетов.

Каждый аналоговый вход имеет собственные коэффициенты юстировки для каждого типа датчика.

Если вычисленные значения коэффициентов выходят за пределы, установленные для него во время разработки прибора, в OwenLogic выводится сообщение о причине этой ошибки.

8.3.2 Юстировка универсальных входов

Для юстировки входного сигнала типа «напряжение» следует:

1. Подключить к контактам входа прибора дифференциальный вольтметр В1-12 в режиме калибратора напряжений или аналогичный ему источник образцового напряжения с классом точности не ниже 0,05. Соединять прибор с калибратором следует по схеме, приведенной на [рисунке 8.2](#), 1 с соблюдением полярности подключения.

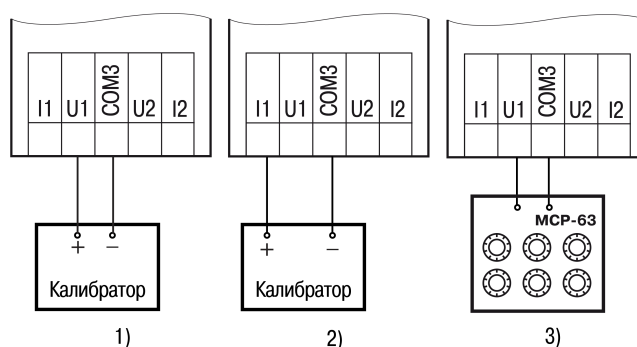


Рисунок 8.2 – Подключение источника эталонного сигнала

2. Запустить OwenLogic и выбрать в меню пункт «Прибор» → «Юстировка входов/выходов» для запуска мастера юстировки.
3. В появившемся меню выбрать «Аналоговые входы» (см. [рисунок 8.3](#)).

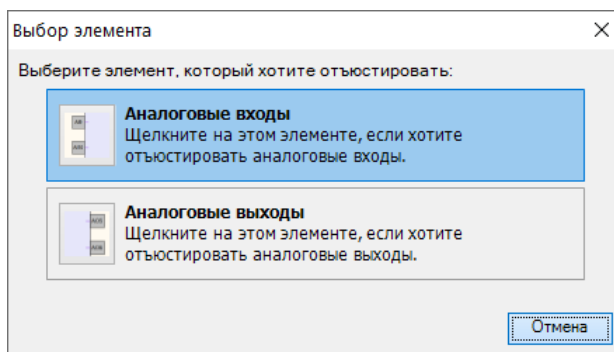


Рисунок 8.3 – Выбор элемента

4. Далее в окне «Настройка параметров» выбрать значение параметра «Тип датчика» равным «0...10 В».

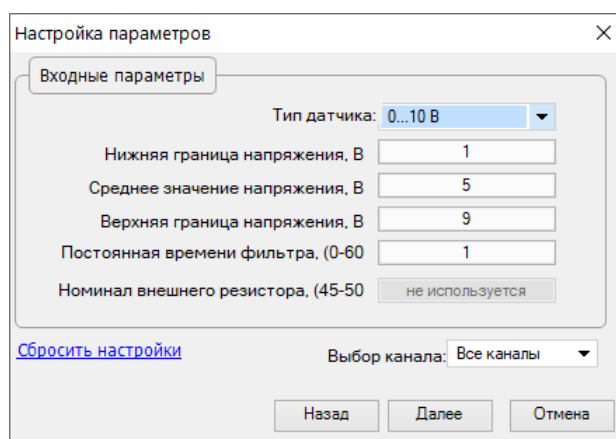


Рисунок 8.4 – Меню настройки параметров

Установить уровни для юстировки, постоянную времени фильтра и канал. Увеличение постоянной времени фильтра увеличивает время юстировки, но позволяет получить более точные калибровочные коэффициенты. Юстировка проходит каждый канал в отдельности. Если выбрать настройку «все каналы», то юстировка проходит по всем четырем каналам, поэтому необходимо подавать соответствующие уровни сигнала на все каналы сразу.

Нажать кнопку «Далее» и следовать указаниям мастера юстировки.

В случае использования входа для измерения сигналов «ток» рекомендуется провести юстировку входа, предварительно выбрав параметр «Тип датчика» равным «4... 20 мА». Схема подключения изображена на [рисунке 8.2, 2](#). Действия аналогичны пп. 1–4.

В случае использования входа для измерения сигналов «сопротивление» (например, для ТС) рекомендуется провести юстировку входа, предварительно выбрав параметр «Тип датчика» равным «0...300 кОм». Схема подключения изображена на [рисунке 8.2, 3](#). Действия аналогичны пп. 1–4.

8.3.3 Юстировка универсальных аналоговых выходов

Для юстировки сигналов типа «4...20 мА» следует:

1. Подключить ВЭ типа «И» (ЦАП «параметр – ток 4...20 мА») согласно схеме, приведенной на [рисунке 8.5](#).

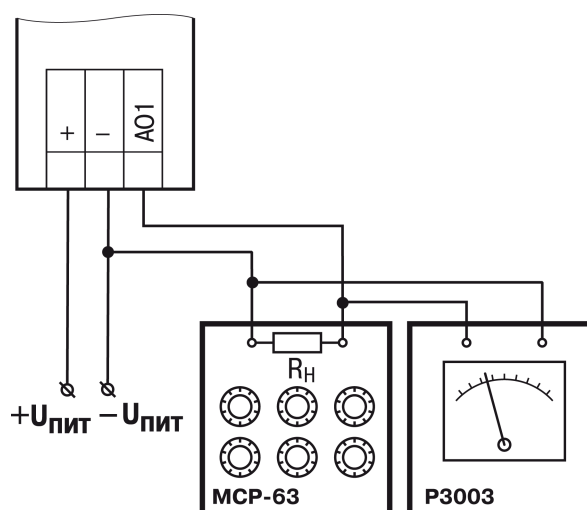


Рисунок 8.5 – Схема подключения к ВЭ для юстировки сигналов типа «4...20 мА» ($R_n < 300 \text{ Ом}$)

Проконтролировать напряжение источника питания — оно должно быть в диапазоне 15...30 В.

В качестве измерителя напряжения можно использовать прибор для калибровки вольтметров P3003 или иной прибор того же класса с разрешающей способностью 0,001 В.

2. Запустить OwenLogic и выбрать в меню пункт «Прибор» → «Юстировка входов/выходов» для запуска мастера юстировки. В появившемся далее меню выбрать «Аналоговые выходы».

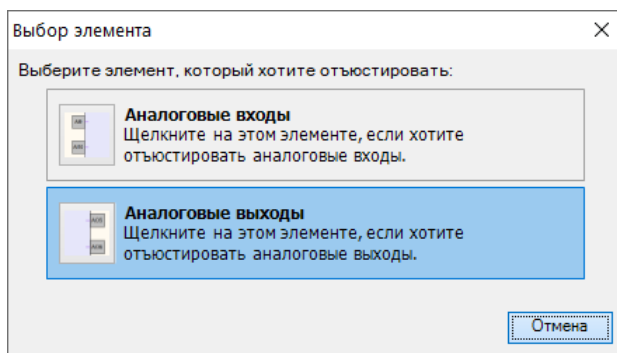


Рисунок 8.6 – Выбор элемента

3. В выпадающем списке «Тип датчика» задать «Аналоговый, ток». В выпадающем меню «Выбор канала» задать канал для юстировки.

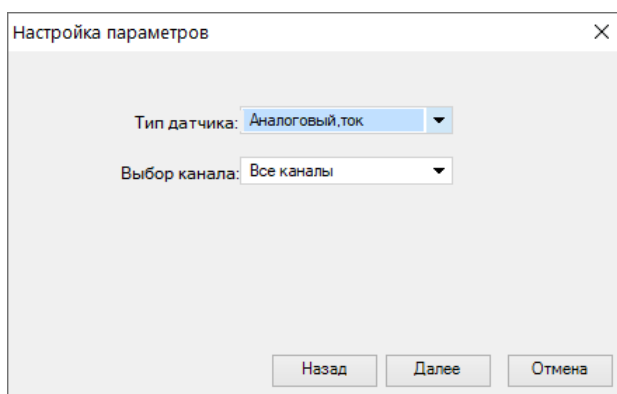


Рисунок 8.7 – Выбор типа сигнала

4. Во время подачи прибором выходного тока, пересчитать значение измеренного напряжения в ток и задать его в параметре «Измеренное значение».

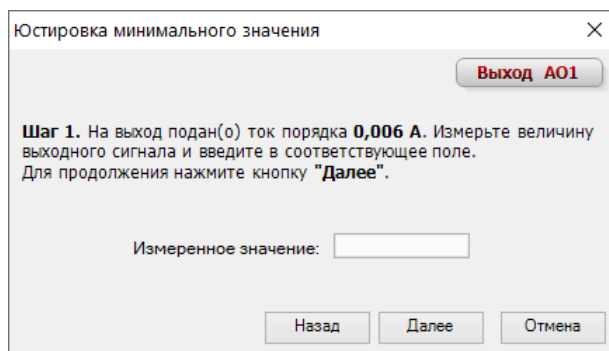


Рисунок 8.8 – Калибровка минимального значения

5. Далее следовать рекомендациям мастера юстировки для проведения процедуры юстировки выходных элементов типа «И».

Для юстировки сигналов типа «0...10 В» следует:

1. Подключить прибор по схеме, приведенной на рисунке ниже, с соблюдением полярности подключения. Проконтролировать напряжение источника питания – оно должно быть в диапазоне 15...30 В. В качестве измерителя напряжения можно использовать прибор для калибровки вольтметров Р3003 или иной прибор того же класса с разрешающей способностью 0,001 В.

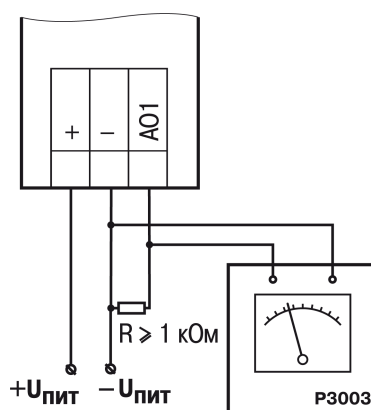


Рисунок 8.9 – Схема подключения нагрузки к ВЭ для юстировки сигналов типа «0...10 В»

2. Запустить OwenLogic и выбрать в меню пункт «Прибор» → «Юстировка входов/выходов» для запуска мастера юстировки. В появившемся далее меню выбрать «Аналоговые выходы».

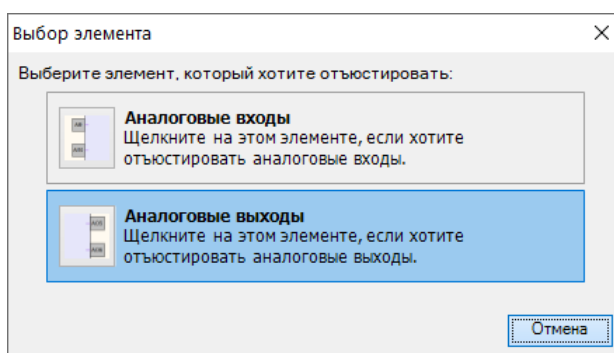


Рисунок 8.10 – Выбор элемента

3. В выпадающем списке «Тип датчика» задать «Аналоговый, напряжение». В выпадающем меню «Выбор канала» задать канал для юстировки.
4. Далее следовать рекомендациям мастера юстировки для проведения процедуры юстировки выходных элементов типа «У».

9 Маркировка

На корпус прибора нанесены:

- наименование прибора;
- степень защиты корпуса по ГОСТ 14254;
- напряжение и частота питания;
- потребляемая мощность;
- класс защиты от поражения электрическим током по ГОСТ IEC 61131-2-2012;
- знак соответствия требованиям ТР ТС (EAC);
- страна-изготовитель;
- заводской номер прибора и год выпуска.

На потребительскую тару нанесены:

- наименование прибора;
- знак соответствия требованиям ТР ТС (EAC);
- страна-изготовитель;
- заводской номер прибора и год выпуска.

10 Упаковка

Упаковка прибора производится в соответствии с ГОСТ 23088-80 в потребительскую тару, выполненную из коробочного картона по ГОСТ 7933-89.

Упаковка прибора при пересылке почтой производится по ГОСТ 9181-74.

11 Комплектность

Наименование	Количество
Прибор	1 шт.
Краткое руководство	1 экз.
Паспорт и Гарантийный талон	1 экз.
Комплект клеммных соединителей	1 шт.

**ПРИМЕЧАНИЕ**

Изготовитель оставляет за собой право внесения дополнений в комплектность прибора.

12 Транспортирование и хранение

Прибор должен транспортироваться в закрытом транспорте любого вида. В транспортных средствах тара должна крепиться согласно правилам, действующим на соответствующих видах транспорта.

Условия транспортирования должны соответствовать условиям 5 по ГОСТ 15150-69 при температуре окружающего воздуха от минус 25 до плюс 55 °С с соблюдением мер защиты от ударов и вибраций.

Прибор следует перевозить в транспортной таре поштучно или в контейнерах.

Условия хранения в таре на складе изготовителя и потребителя должны соответствовать условиям 1 по ГОСТ 15150-69. В воздухе не должны присутствовать агрессивные примеси.

Прибор следует хранить на стеллажах.

13 Гарантийные обязательства

Изготовитель гарантирует соответствие прибора требованиям ТУ при соблюдении условий эксплуатации, транспортирования, хранения и монтажа.

Гарантийный срок эксплуатации – **24 месяца** со дня продажи.

В случае выхода прибора из строя в течение гарантийного срока при соблюдении условий эксплуатации, транспортирования, хранения и монтажа предприятие-изготовитель обязуется осуществить его бесплатный ремонт или замену.

Порядок передачи прибора в ремонт содержится в паспорте и в гарантийном талоне.

Приложение А. Описание клеммников

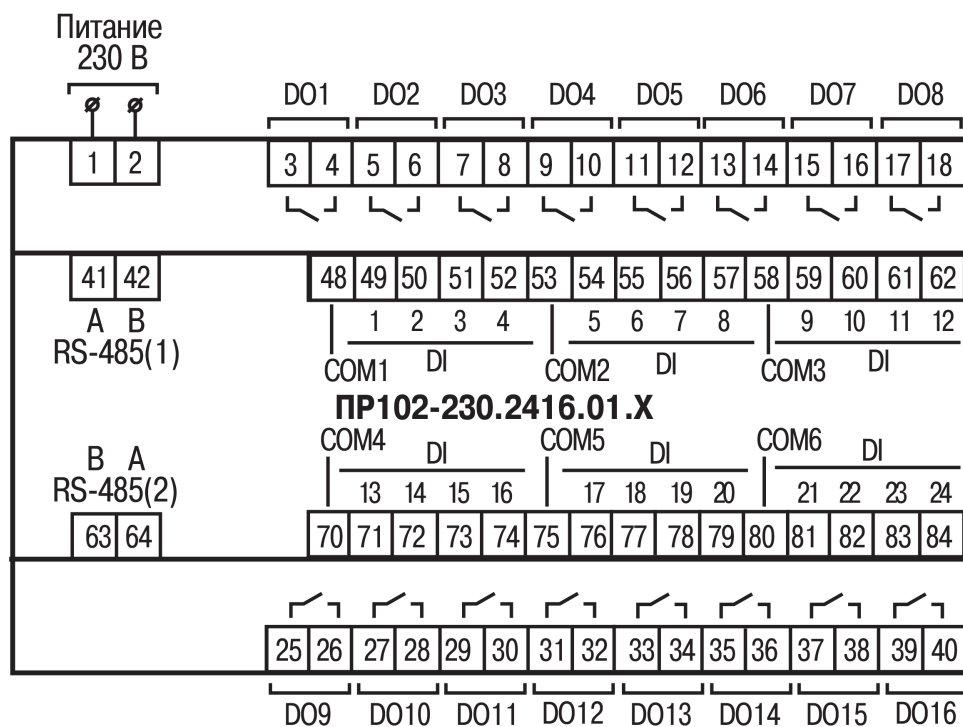


Рисунок А.1 – Расположение контактов для ПР102-230.2416.01.X

Таблица А.1 – Назначение контактов клеммной колодки ПР102-230.2416.01.X

Номер контакта	Назначение контактов	Номер контакта	Назначение контактов
1	Входное напряжение питания (230 В)	—	—
2	Входное напряжение питания (230 В)	—	—
41	Клемма А интерфейса RS-485 (1)	63	Клемма В интерфейса RS-485 (2)
42	Клемма В интерфейса RS-485 (1)	64	Клемма А интерфейса RS-485 (2)
3	Дискретный выход 1 (230 В)	25	Дискретный выход 9 (230 В)
4	Дискретный выход 1 (230 В)	26	Дискретный выход 9 (230 В)
5	Дискретный выход 2 (230 В)	27	Дискретный выход 10 (230 В)
6	Дискретный выход 2 (230 В)	28	Дискретный выход 10 (230 В)
7	Дискретный выход 3 (230 В)	29	Дискретный выход 11 (230 В)
8	Дискретный выход 3 (230 В)	30	Дискретный выход 11 (230 В)
9	Дискретный выход 4 (230 В)	31	Дискретный выход 12 (230 В)
10	Дискретный выход 4 (230 В)	32	Дискретный выход 12 (230 В)
11	Дискретный выход 5 (230 В)	33	Дискретный выход 13 (230 В)
12	Дискретный выход 5 (230 В)	34	Дискретный выход 13 (230 В)
13	Дискретный выход 6 (230 В)	35	Дискретный выход 14 (230 В)
14	Дискретный выход 6 (230 В)	36	Дискретный выход 14 (230 В)
15	Дискретный выход 7 (230 В)	37	Дискретный выход 15 (230 В)
16	Дискретный выход 7 (230 В)	38	Дискретный выход 15 (230 В)
17	Дискретный выход 8 (230 В)	39	Дискретный выход 16 (230 В)
18	Дискретный выход 8 (230 В)	40	Дискретный выход 16 (230 В)
48	Общая клемма дискретных входов 1...4	70	Общая клемма дискретных входов 13...16
49	Дискретный вход 1 (230 В)	71	Дискретный вход 13 (230 В)

Продолжение таблицы А.1

Номер контакта	Назначение контактов	Номер контакта	Назначение контактов
50	Дискретный вход 2 (230 В)	72	Дискретный вход 14 (230 В)
51	Дискретный вход 3 (230 В)	73	Дискретный вход 15 (230 В)
52	Дискретный вход 4 (230 В)	74	Дискретный вход 16 (230 В)
53	Общая клемма дискретных входов 5...8	75	Общая клемма дискретных входов 17...20
54	Дискретный вход 5 (230 В)	76	Дискретный вход 17 (230 В)
55	Дискретный вход 6 (230 В)	77	Дискретный вход 18 (230 В)
56	Дискретный вход 7 (230 В)	78	Дискретный вход 19 (230 В)
57	Дискретный вход 8 (230 В)	79	Дискретный вход 20 (230 В)
58	Общая клемма дискретных входов 9...12	80	Общая клемма дискретных входов 21...24
59	Дискретный вход 9 (230 В)	81	Дискретный вход 21 (230 В)
60	Дискретный вход 10 (230 В)	82	Дискретный вход 22 (230 В)
61	Дискретный вход 11 (230 В)	83	Дискретный вход 23 (230 В)
62	Дискретный вход 12 (230 В)	84	Дискретный вход 24 (230 В)

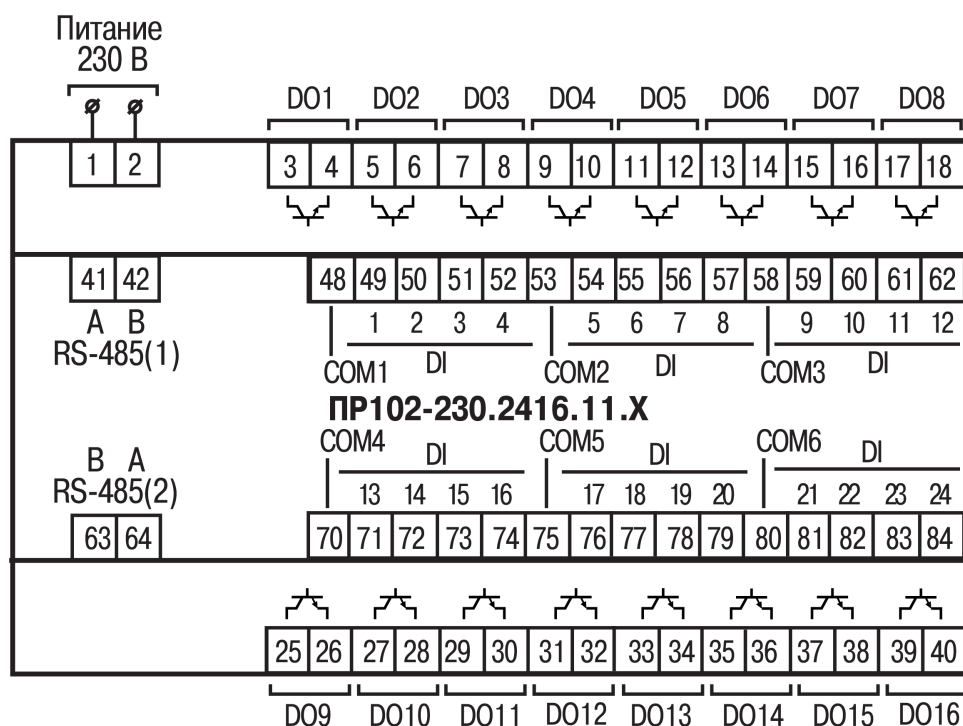


Рисунок А.2 – Расположение контактов для ПР102-230.2416.11.X

Таблица А.2 – Назначение контактов клеммной колодки ПР102-230.2416.11.X

Номер контакта	Назначение контактов	Номер контакта	Назначение контактов
1	Входное напряжение питания (230 В)	—	—
2	Входное напряжение питания (230 В)	—	—
41	Клемма А интерфейса RS-485 (1)	63	Клемма В интерфейса RS-485 (2)
42	Клемма В интерфейса RS-485 (1)	64	Клемма А интерфейса RS-485 (2)
3	Выход типа «К1» (коллектор)	25	Выход типа «К9» (коллектор)
4	Выход типа «К1» (эмиттер)	26	Выход типа «К9» (эмиттер)
5	Выход типа «К2» (коллектор)	27	Выход типа «К10» (коллектор)
6	Выход типа «К2» (эмиттер)	28	Выход типа «К10» (эмиттер)
7	Выход типа «К3» (коллектор)	29	Выход типа «К11» (коллектор)
8	Выход типа «К3» (эмиттер)	30	Выход типа «К11» (эмиттер)
9	Выход типа «К4» (коллектор)	31	Выход типа «К12» (коллектор)
10	Выход типа «К4» (эмиттер)	32	Выход типа «К12» (эмиттер)
11	Выход типа «К5» (коллектор)	33	Выход типа «К13» (коллектор)
12	Выход типа «К5» (эмиттер)	34	Выход типа «К13» (эмиттер)
13	Выход типа «К6» (коллектор)	35	Выход типа «К14» (коллектор)
14	Выход типа «К6» (эмиттер)	36	Выход типа «К14» (эмиттер)
15	Выход типа «К7» (коллектор)	37	Выход типа «К15» (коллектор)
16	Выход типа «К7» (эмиттер)	38	Выход типа «К15» (эмиттер)
17	Выход типа «К8» (коллектор)	39	Выход типа «К16» (коллектор)
18	Выход типа «К8» (эмиттер)	40	Выход типа «К16» (эмиттер)
48	Общая клемма дискретных входов 1...4	70	Общая клемма дискретных входов 13...16
49	Дискретный вход 1 (230 В)	71	Дискретный вход 13 (230 В)
50	Дискретный вход 2 (230 В)	72	Дискретный вход 14 (230 В)

Продолжение таблицы А.2

Номер контакта	Назначение контактов	Номер контакта	Назначение контактов
51	Дискретный вход 3 (230 В)	73	Дискретный вход 15 (230 В)
52	Дискретный вход 4 (230 В)	74	Дискретный вход 16 (230 В)
53	Общая клемма дискретных входов 5...8	75	Общая клемма дискретных входов 17...20
54	Дискретный вход 5 (230 В)	76	Дискретный вход 17 (230 В)
55	Дискретный вход 6 (230 В)	77	Дискретный вход 18 (230 В)
56	Дискретный вход 7 (230 В)	78	Дискретный вход 19 (230 В)
57	Дискретный вход 8 (230 В)	79	Дискретный вход 20 (230 В)
58	Общая клемма дискретных входов 9...12	80	Общая клемма дискретных входов 21...24
59	Дискретный вход 9 (230 В)	81	Дискретный вход 21 (230 В)
60	Дискретный вход 10 (230 В)	82	Дискретный вход 22 (230 В)
61	Дискретный вход 11 (230 В)	83	Дискретный вход 23 (230 В)
62	Дискретный вход 12 (230 В)	84	Дискретный вход 24 (230 В)

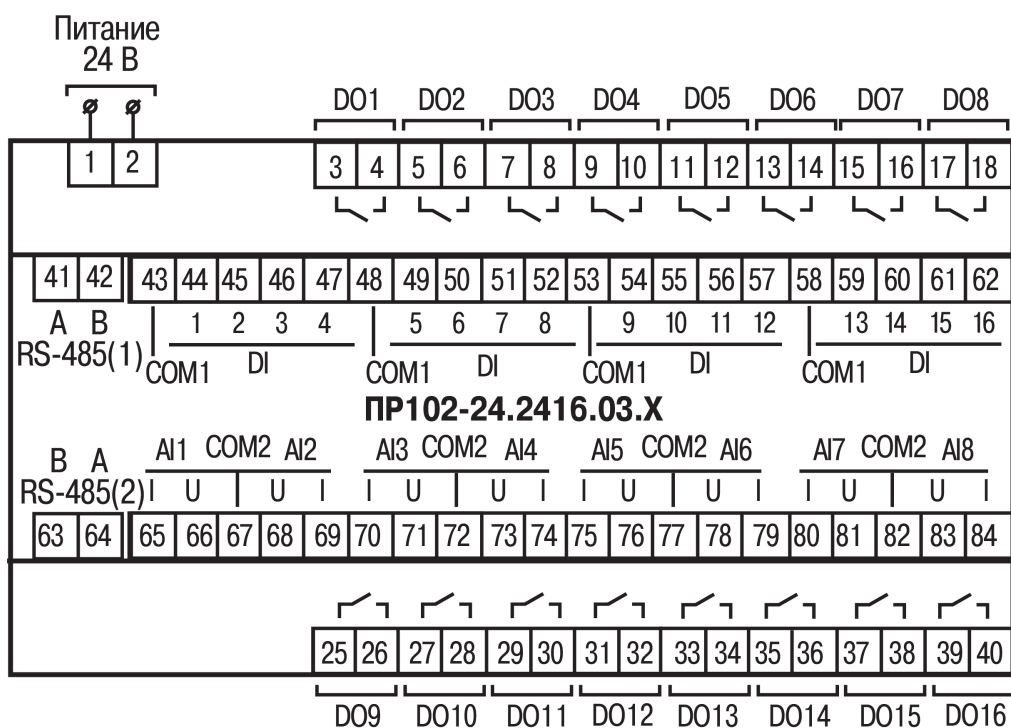


Рисунок А.3 – Расположение контактов для PR102-24.2416.03.X

Таблица А.3 – Назначение контактов клеммной колодки PR102-24.2416.03.X

Номер контакта	Назначение контактов	Номер контакта	Назначение контактов
1	Клемма питания 24 В («-»)	—	—
2	Клемма питания 24 В («+»)	—	—
41	Клемма А интерфейса RS-485 (1)	63	Клемма В интерфейса RS-485 (2)
42	Клемма В интерфейса RS-485 (1)	64	Клемма А интерфейса RS-485 (2)
3	Дискретный выход 1 (24 В)	25	Дискретный выход 9 (24 В)
4	Дискретный выход 1 (24 В)	26	Дискретный выход 9 (24 В)
5	Дискретный выход 2 (24 В)	27	Дискретный выход 10 (24 В)
6	Дискретный выход 2 (24 В)	28	Дискретный выход 10 (24 В)
7	Дискретный выход 3 (24 В)	29	Дискретный выход 11 (24 В)
8	Дискретный выход 3 (24 В)	30	Дискретный выход 11 (24 В)
9	Дискретный выход 4 (24 В)	31	Дискретный выход 12 (24 В)
10	Дискретный выход 4 (24 В)	32	Дискретный выход 12 (24 В)
11	Дискретный выход 5 (24 В)	33	Дискретный выход 13 (24 В)
12	Дискретный выход 5 (24 В)	34	Дискретный выход 13 (24 В)
13	Дискретный выход 6 (24 В)	35	Дискретный выход 14 (24 В)
14	Дискретный выход 6 (24 В)	36	Дискретный выход 14 (24 В)
15	Дискретный выход 7 (24 В)	37	Дискретный выход 15 (24 В)
16	Дискретный выход 7 (24 В)	38	Дискретный выход 15 (24 В)
17	Дискретный выход 8 (24 В)	39	Дискретный выход 16 (24 В)
18	Дискретный выход 8 (24 В)	40	Дискретный выход 16 (24 В)
43	Общая клемма дискретных входов 1...4	65	Клемма I AI1
44	Дискретный вход 1 (24 В)	66	Клемма U AI1
45	Дискретный вход 2 (24 В)	67	Общая клемма универсальных входов 1 и 2
46	Дискретный вход 3 (24 В)	68	Клемма U AI2

Продолжение таблицы А.3

Номер контакта	Назначение контактов	Номер контакта	Назначение контактов
47	Дискретный вход 4 (24 В)	69	Клемма I AI2
48	Общая клемма дискретных входов 5...8	70	Клемма I AI3
49	Дискретный вход 5 (24 В)	71	Клемма U AI3
50	Дискретный вход 6 (24 В)	72	Общая клемма универсальных входов 3 и 4
51	Дискретный вход 7 (24 В)	73	Клемма U AI4
52	Дискретный вход 8 (24 В)	74	Клемма I AI4
53	Общая клемма дискретных входов 9...12	75	Клемма I AI5
54	Дискретный вход 9 (24 В)	76	Клемма U AI5
55	Дискретный вход 10 (24 В)	77	Общая клемма универсальных входов 5 и 6
56	Дискретный вход 11 (24 В)	78	Клемма U AI6
57	Дискретный вход 12 (24 В)	79	Клемма I AI6
58	Общая клемма дискретных входов 13...16	80	Клемма I AI7
59	Дискретный вход 13 (24 В)	81	Клемма U AI7
60	Дискретный вход 14 (24 В)	82	Общая клемма универсальных входов 7 и 8
61	Дискретный вход 15 (24 В)	83	Клемма U AI8
62	Дискретный вход 16 (24 В)	84	Клемма I AI8

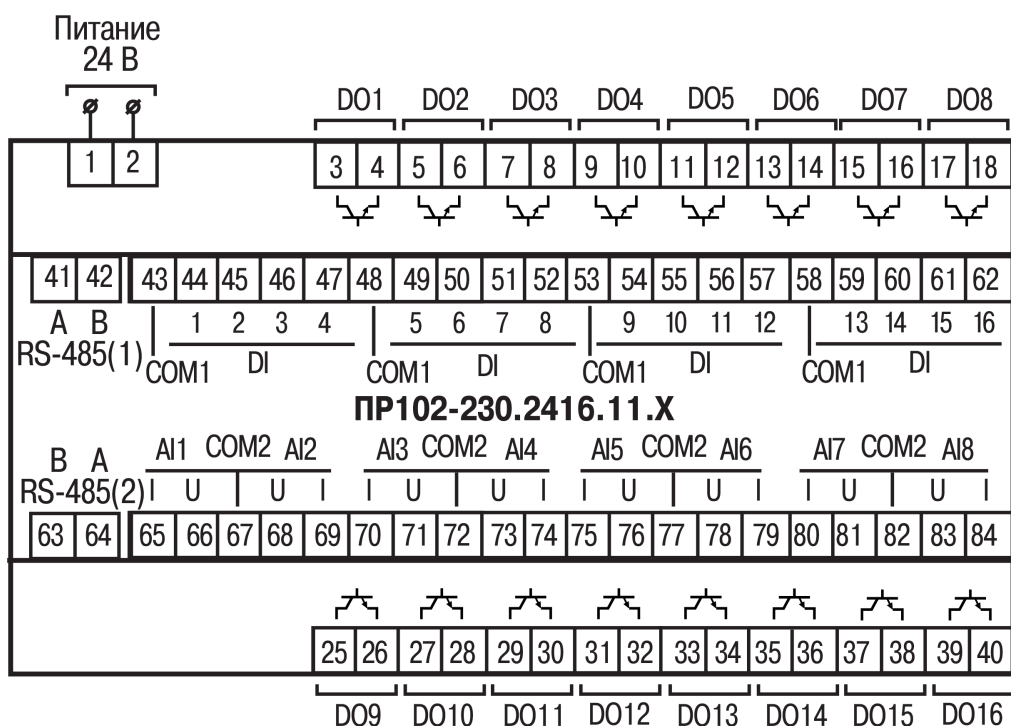


Рисунок А.4 – Расположение контактов для ПР102-24.2416.13.Х

Таблица А.4 – Назначение контактов клеммной колодки ПР102-24.2416.13.Х

Номер контакта	Назначение контактов	Номер контакта	Назначение контактов
1	Клемма питания 24 В («-»)	—	—
2	Клемма питания 24 В («+»)	—	—
41	Клемма А интерфейса RS-485 (1)	63	Клемма В интерфейса RS-485 (2)
42	Клемма В интерфейса RS-485 (1)	64	Клемма А интерфейса RS-485 (2)
3	Выход типа «К1» (коллектор)	25	Выход типа «К9» (коллектор)
4	Выход типа «К1» (эмиттер)	26	Выход типа «К9» (эмиттер)
5	Выход типа «К2» (коллектор)	27	Выход типа «К10» (коллектор)
6	Выход типа «К2» (эмиттер)	28	Выход типа «К10» (эмиттер)
7	Выход типа «К3» (коллектор)	29	Выход типа «К11» (коллектор)
8	Выход типа «К3» (эмиттер)	30	Выход типа «К11» (эмиттер)
9	Выход типа «К4» (коллектор)	31	Выход типа «К12» (коллектор)
10	Выход типа «К4» (эмиттер)	32	Выход типа «К12» (эмиттер)
11	Выход типа «К5» (коллектор)	33	Выход типа «К13» (коллектор)
12	Выход типа «К5» (эмиттер)	34	Выход типа «К13» (эмиттер)
13	Выход типа «К6» (коллектор)	35	Выход типа «К14» (коллектор)
14	Выход типа «К6» (эмиттер)	36	Выход типа «К14» (эмиттер)
15	Выход типа «К7» (коллектор)	37	Выход типа «К15» (коллектор)
16	Выход типа «К7» (эмиттер)	38	Выход типа «К15» (эмиттер)
17	Выход типа «К8» (коллектор)	39	Выход типа «К16» (коллектор)
18	Выход типа «К8» (эмиттер)	40	Выход типа «К16» (эмиттер)
43	Общая клемма дискретных входов 1...4	65	Клемма I AI1
44	Дискретный вход 1 (24 В)	66	Клемма U AI1
45	Дискретный вход 2 (24 В)	67	Общая клемма универсальных входов 1 и 2
46	Дискретный вход 3 (24 В)	68	Клемма U AI2

Продолжение таблицы А.4

Номер контакта	Назначение контактов	Номер контакта	Назначение контактов
47	Дискретный вход 4 (24 В)	69	Клемма I AI2
48	Общая клемма дискретных входов 5...8	70	Клемма I AI3
49	Дискретный вход 5 (24 В)	71	Клемма U AI3
50	Дискретный вход 6 (24 В)	72	Общая клемма универсальных входов 3 и 4
51	Дискретный вход 7 (24 В)	73	Клемма U AI4
52	Дискретный вход 8 (24 В)	74	Клемма I AI4
53	Общая клемма дискретных входов 9...12	75	Клемма I AI5
54	Дискретный вход 9 (24 В)	76	Клемма U AI5
55	Дискретный вход 10 (24 В)	77	Общая клемма универсальных входов 5 и 6
56	Дискретный вход 11 (24 В)	78	Клемма U AI6
57	Дискретный вход 12 (24 В)	79	Клемма I AI6
58	Общая клемма дискретных входов 13...16	80	Клемма I AI7
59	Дискретный вход 13 (24 В)	81	Клемма U AI7
60	Дискретный вход 14 (24 В)	82	Общая клемма универсальных входов 7 и 8
61	Дискретный вход 15 (24 В)	83	Клемма U AI8
62	Дискретный вход 16 (24 В)	84	Клемма I AI8

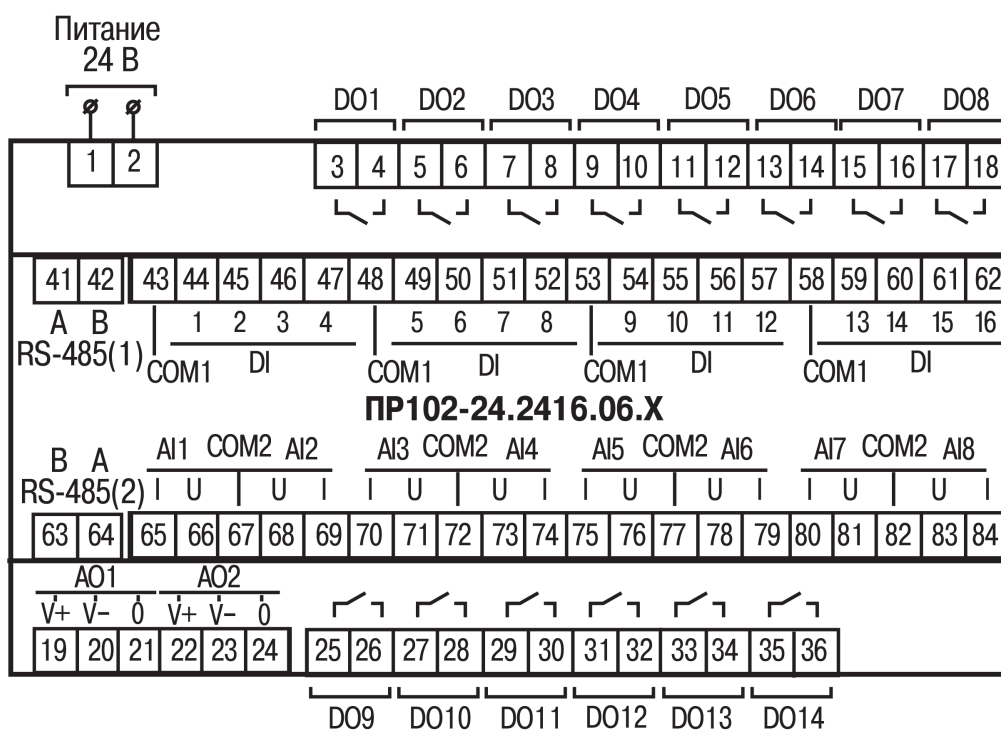


Рисунок А.5 – Расположение контактов для ПР102-24.2416.06.X

Таблица А.5 – Назначение контактов клеммной колодки ПР102-24.2416.06.X

Номер контакта	Назначение контактов	Номер контакта	Назначение контактов
1	Клемма питания 24 В («-»)	—	—
2	Клемма питания 24 В («+»)	—	—
41	Клемма А интерфейса RS-485 (1)	63	Клемма В интерфейса RS-485 (2)
42	Клемма В интерфейса RS-485 (1)	64	Клемма А интерфейса RS-485 (2)
3	Дискретный выход 1 (24 В)	25	Дискретный выход 9 (24 В)
4	Дискретный выход 1 (24 В)	26	Дискретный выход 9 (24 В)
5	Дискретный выход 2 (24 В)	27	Дискретный выход 10 (24 В)
6	Дискретный выход 2 (24 В)	28	Дискретный выход 10 (24 В)
7	Дискретный выход 3 (24 В)	29	Дискретный выход 11 (24 В)
8	Дискретный выход 3 (24 В)	30	Дискретный выход 11 (24 В)
9	Дискретный выход 4 (24 В)	31	Дискретный выход 12 (24 В)
10	Дискретный выход 4 (24 В)	32	Дискретный выход 12 (24 В)
11	Дискретный выход 5 (24 В)	33	Дискретный выход 13 (24 В)
12	Дискретный выход 5 (24 В)	34	Дискретный выход 13 (24 В)
13	Дискретный выход 6 (24 В)	35	Дискретный выход 14 (24 В)
14	Дискретный выход 6 (24 В)	36	Дискретный выход 14 (24 В)
15	Дискретный выход 7 (24 В)	19	Клемма «V+» аналогового выхода 1
16	Дискретный выход 7 (24 В)	20	Клемма «V-» аналогового выхода 1
17	Дискретный выход 8 (24 В)	21	Клемма аналогового выхода 1
18	Дискретный выход 8 (24 В)	22	Клемма «V+» аналогового выхода 2
43	Общая клемма дискретных входов 1...4	23	Клемма «V-» аналогового выхода 2
44	Дискретный вход 1 (24 В)	24	Клемма аналогового выхода 2
45	Дискретный вход 2 (24 В)	65	Клемма I AI1

Продолжение таблицы А.5

Номер контакта	Назначение контактов	Номер контакта	Назначение контактов
46	Дискретный вход 3 (24 В)	66	Клемма U AI1
47	Дискретный вход 4 (24 В)	67	Общая клемма универсальных входов 1 и 2
48	Общая клемма дискретных входов 5...8	68	Клемма U AI2
49	Дискретный вход 5 (24 В)	69	Клемма I AI2
50	Дискретный вход 6 (24 В)	70	Клемма I AI3
51	Дискретный вход 7 (24 В)	71	Клемма U AI3
52	Дискретный вход 8 (24 В)	72	Общая клемма универсальных входов 3 и 4
53	Общая клемма дискретных входов 9...12	73	Клемма U AI4
54	Дискретный вход 9 (24 В)	74	Клемма I AI4
55	Дискретный вход 10 (24 В)	75	Клемма I AI5
56	Дискретный вход 11 (24 В)	76	Клемма U AI5
57	Дискретный вход 12 (24 В)	77	Общая клемма универсальных входов 5 и 6
58	Общая клемма дискретных входов 13...16	78	Клемма U AI6
59	Дискретный вход 13 (24 В)	79	Клемма I AI6
60	Дискретный вход 14 (24 В)	80	Клемма I AI7
61	Дискретный вход 15 (24 В)	81	Клемма U AI7
62	Дискретный вход 16 (24 В)	82	Общая клемма универсальных входов 7 и 8
—	—	83	Клемма U AI8
—	—	84	Клемма I AI8

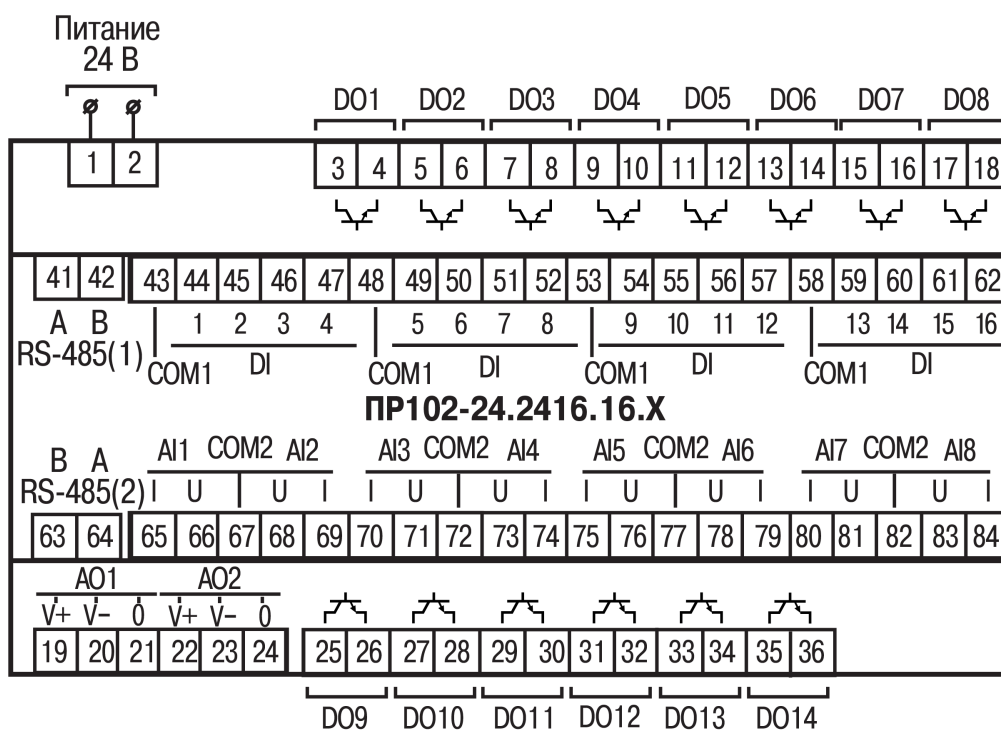


Рисунок А.6 – Расположение контактов для ПР102-24.2416.16.X

Таблица А.6 – Назначение контактов клеммной колодки ПР102-24.2416.16.X

Номер контакта	Назначение контактов	Номер контакта	Назначение контактов
1	Клемма питания 24 В («-»)	—	—
2	Клемма питания 24 В («+»)	—	—
41	Клемма А интерфейса RS-485 (1)	63	Клемма В интерфейса RS-485 (2)
42	Клемма В интерфейса RS-485 (1)	64	Клемма А интерфейса RS-485 (2)
3	Выход типа «К1» (коллектор)	25	Выход типа «К9» (коллектор)
4	Выход типа «К1» (эмиттер)	26	Выход типа «К9» (эмиттер)
5	Выход типа «К2» (коллектор)	27	Выход типа «К10» (коллектор)
6	Выход типа «К2» (эмиттер)	28	Выход типа «К10» (эмиттер)
7	Выход типа «К3» (коллектор)	29	Выход типа «К11» (коллектор)
8	Выход типа «К3» (эмиттер)	30	Выход типа «К11» (эмиттер)
9	Выход типа «К4» (коллектор)	31	Выход типа «К12» (коллектор)
10	Выход типа «К4» (эмиттер)	32	Выход типа «К12» (эмиттер)
11	Выход типа «К5» (коллектор)	33	Выход типа «К13» (коллектор)
12	Выход типа «К5» (эмиттер)	34	Выход типа «К13» (эмиттер)
13	Выход типа «К6» (коллектор)	35	Выход типа «К14» (коллектор)
14	Выход типа «К6» (эмиттер)	36	Выход типа «К14» (эмиттер)
15	Выход типа «К7» (коллектор)	19	Клемма «V+» аналогового выхода 1
16	Выход типа «К7» (эмиттер)	20	Клемма «V-» аналогового выхода 1
17	Выход типа «К8» (коллектор)	21	Клемма аналогового выхода 1
18	Выход типа «К8» (эмиттер)	22	Клемма «V+» аналогового выхода 2
43	Общая клемма дискретных входов 1...4	23	Клемма «V-» аналогового выхода 2
44	Дискретный вход 1 (24 В)	24	Клемма аналогового выхода 2
45	Дискретный вход 2 (24 В)	65	Клемма I AI1

Продолжение таблицы А.6

Номер контакта	Назначение контактов	Номер контакта	Назначение контактов
46	Дискретный вход 3 (24 В)	66	Клемма U AI1
47	Дискретный вход 4 (24 В)	67	Общая клемма универсальных входов 1 и 2
48	Общая клемма дискретных входов 5...8	68	Клемма U AI2
49	Дискретный вход 5 (24 В)	69	Клемма I AI2
50	Дискретный вход 6 (24 В)	70	Клемма I AI3
51	Дискретный вход 7 (24 В)	71	Клемма U AI3
52	Дискретный вход 8 (24 В)	72	Общая клемма универсальных входов 3 и 4
53	Общая клемма дискретных входов 9...12	73	Клемма U AI4
54	Дискретный вход 9 (24 В)	74	Клемма I AI4
55	Дискретный вход 10 (24 В)	75	Клемма I AI5
56	Дискретный вход 11 (24 В)	76	Клемма U AI5
57	Дискретный вход 12 (24 В)	77	Общая клемма универсальных входов 5 и 6
58	Общая клемма дискретных входов 13...16	78	Клемма U AI6
59	Дискретный вход 13 (24 В)	79	Клемма I AI6
60	Дискретный вход 14 (24 В)	80	Клемма I AI7
61	Дискретный вход 15 (24 В)	81	Клемма U AI7
62	Дискретный вход 16 (24 В)	82	Общая клемма универсальных входов 7 и 8
—	—	83	Клемма U AI8
—	—	84	Клемма I AI8



Россия, 111024, Москва, 2-я ул. Энтузиастов, д. 5, корп. 5
тел.: +7 (495) 641-11-56, факс: (495) 728-41-45
тех. поддержка 24/7: 8-800-775-63-83, support@owen.ru
отдел продаж: sales@owen.ru
www.owen.ru
1-RU-53000-1.24