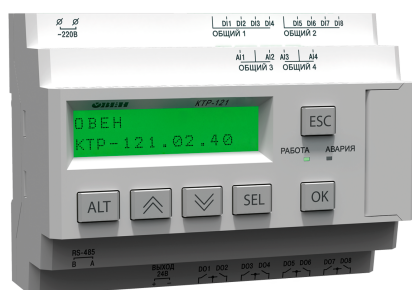


КТР-121.02.40



Блок автоматического управления котловыми агрегатами Алгоритм 02.40



ЕАК

Руководство по эксплуатации

08.2020
версия 1.19

Содержание

Предупреждающие сообщения	3	10.4 Список аварий.....	41
Используемые термины и аббревиатуры	3	11 Сетевой интерфейс.....	44
Введение.....	3	11.1 Сетевой интерфейс	44
1 Назначение.....	4	11.2 Карта регистров.....	44
2 Технические характеристики и условия эксплуатации	6	12 Техническое обслуживание.....	49
2.1 Технические характеристики	6	13 Маркировка	49
2.2 Условия эксплуатации	7	14 Упаковка	49
3 Меры безопасности	7	15 Комплектность	49
4 Последовательность ввода в эксплуатацию.....	7	16 Транспортирование и хранение.....	49
5 Внешнее управление	7	17 Гарантийные обязательства.....	49
6 Монтаж и подключение	8	ПРИЛОЖЕНИЕ А. Настройка времени и даты	50
6.1 Установка	8	ПРИЛОЖЕНИЕ Б. Настройка регулятора.....	51
6.2 Схемы подключения.....	10	ПРИЛОЖЕНИЕ В. Примеры подключения.....	52
7 Индикация и управление.....	13		
7.1 Основные элементы управления.....	13		
7.2 Главный экран	14		
7.3 Структура меню.....	16		
7.4 Общая информация	17		
7.5 Сброс настроек	17		
7.6 Пароли	17		
8 Режимы работы	18		
8.1 Общие сведения	18		
8.2 Режим «Стоп»	18		
8.3 Режим «Авария».....	18		
8.4 Режим «Работа»	19		
8.5 Режим «Тест»	20		
9 Управление котлами	22		
9.1 Измерение температуры и давления	22		
9.2 Выбор схемы управления.....	23		
9.3 Запуск котельной.....	24		
9.4 Холодный пуск.....	25		
9.5 Регулирование температуры	26		
9.6 Ступенчатая горелка	27		
9.7 Последовательность подключения ступеней	29		
9.8 Модулируемая горелка.....	30		
9.9 Погодозависимое регулирование	32		
9.10 Аварийная стратегия	33		
9.11 Параметры каскада	34		
9.12 Индикация состояния котлов	35		
9.13 Статистика наработки.....	36		
10 Аварии.....	37		
10.1 Контроль аварий	37		
10.2 Защита	38		
10.3 Журнал аварий.....	40		

Предупреждающие сообщения

В данном руководстве применяются следующие предупреждения:



ОПАСНОСТЬ

Ключевое слово ОПАСНОСТЬ сообщает о **непосредственной угрозе опасной ситуации**, которая приведет к смерти или серьезной травме, если ее не предотвратить.



ВНИМАНИЕ

Ключевое слово ВНИМАНИЕ сообщает о **потенциально опасной ситуации**, которая может привести к небольшим травмам.



ПРЕДУПРЕЖДЕНИЕ

Ключевое слово ПРЕДУПРЕЖДЕНИЕ сообщает о **потенциально опасной ситуации**, которая может привести к повреждению имущества.



ПРИМЕЧАНИЕ

Ключевое слово ПРИМЕЧАНИЕ обращает внимание на полезные советы и рекомендации, а также информацию для эффективной и безаварийной работы оборудования.

Ограничение ответственности
Ни при каких обстоятельствах ООО «Производственное объединение ОВЕН» и его контрагенты не будут нести юридическую ответственность и не будут признавать за собой какие-либо обязательства в связи с любым ущербом, возникшим в результате установки или использования прибора с нарушением действующей нормативно-технической документации.

Используемые термины и аббревиатуры

КЗР – клапан запорно-регулирующий.

МВХ – минимальное время хода.

ЖКИ – жидкокристаллический индикатор.

НЗ – нормально-закрытый.

НО – нормально-открытый.

ПВХ – полное время хода.

ПИД – пропорционально-интегрально дифференциальный (регулятор).

ТВИ – температурно-временной интеграл

Котловой регулятор – КТР-121.01.10.

Каскадные регуляторы – КТР-121.02.

Тепловые регуляторы – КТР-121.03.

Введение

Настоящее руководство по эксплуатации предназначено для ознакомления обслуживающего персонала с принципом работы, предварительной настройкой, конструкцией, работой и техническим обслуживанием блока автоматического управления котлами **КТР-121.02.40**, далее по тексту именуемого «**контроллер**» или «**прибор**».

Подключение, настройка и техобслуживание прибора должны производиться только квалифицированными специалистами после прочтения настоящего руководства по эксплуатации.

Контроллер выпускается в исполнениях:

КТР-121.220.02.40 – работа в сети переменного напряжения с номиналом 230 В.

КТР-121.24.02.40 – работа в сети постоянного напряжения с номиналом 24 В.

1 Назначение

Контроллер с алгоритмом 02.40 совместно с модулем ПРМ-1 предназначен для управления каскадом четырех водогрейных котлов.



ВНИМАНИЕ

Для управления четырьмя котлами следует подключить модуль расширения ПРМ-1. Модуль в комплект поставки прибора не входит и приобретается отдельно.



ПРЕДУПРЕЖДЕНИЕ

Горелки на котлах должны обладать:

- функцией автоматического розжига с контролем соответствующих параметров;
- внешним управлением по дискретным сигналам.

Алгоритм прибора обеспечивает:

- погодозависимое поддержание заданной **температуры подачи** в общем трубопроводе (далее — **температура сети**);
- контроль **давления подачи** в общем трубопроводе (далее — **давление сети**);
- контроль состояния котлов и равномерное распределение наработки между ними;
- диспетчеризацию всех контролируемых событий и конфигурационных параметров;
- при использовании второго модуля расширения ПРМ-1 прибор контролирует общекотельные аварии и осуществляет их сигнализацию.
- управление ГВС и отоплением при использовании КТР-121.03.



ВНИМАНИЕ

Модули расширения ПРМ-1 и КТР-121.03 в комплект поставки прибора не входят и приобретаются отдельно.

Прибор выпускается по ТУ 4218-016-46526536-2016.

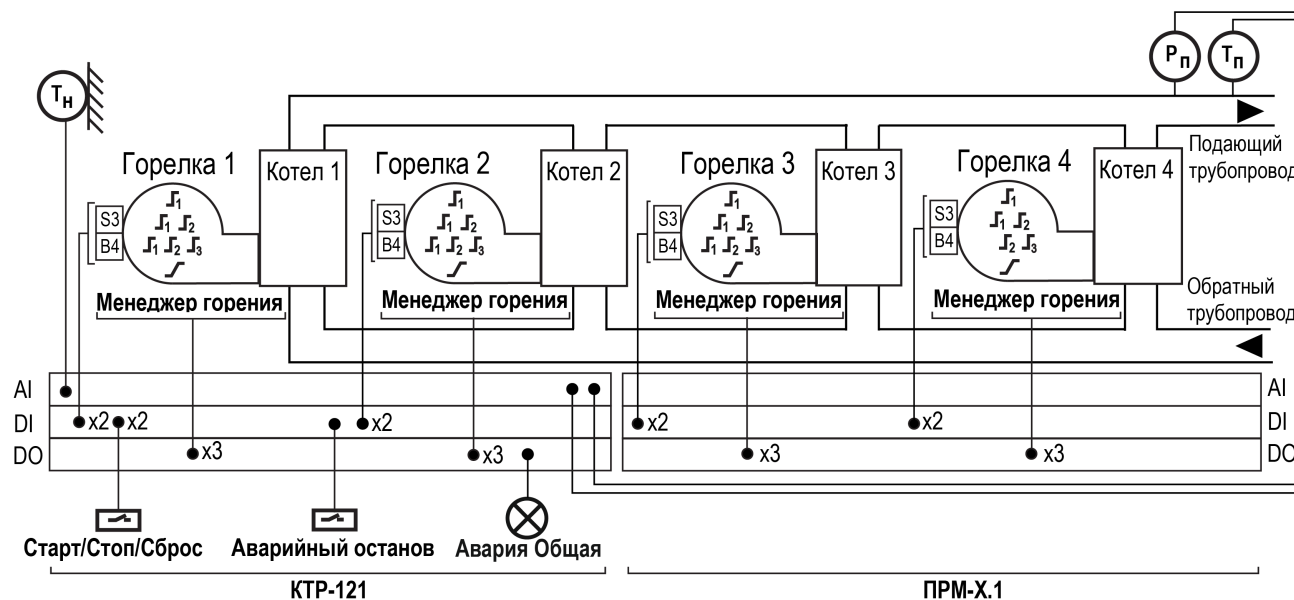


Рисунок 1.1 – Объект управления

Перечень входных сигналов:

- T_n — датчик температуры подачи теплоносителя в общем подающем трубопроводе;
- P_n — датчик давления теплоносителя в общем трубопроводе;
- T_n — датчик температуры наружного воздуха;
- **B4** — подтверждение розжига горелки;
- **S3** — сигнал аварии горелки (НО или НЗ);
- **Аварийный останов** — внешняя аварийная кнопка останова котельной;
- **Старт/Стоп** — внешняя кнопка Старт/Стоп;
- **Сброс** — внешняя кнопка сброса аварий.

Перечень выходных сигналов:

- **T1T2** — команда запуска первой ступени горелки;
- **T6T7T8** — команда запуска второй ступени горелки или модуляция;
- **T9T11** — команда запуска третьей ступени горелки;
- **Авария общая** — лампа сигнализации аварии.

2 Технические характеристики и условия эксплуатации

2.1 Технические характеристики

Таблица 2.1 – Характеристики прибора

Наименование	Значение	
	КТР-121.220	КТР-121.24
Питание		
Диапазон напряжения питания	~ 94...264 В (номинальное 230 В при 47... 63 Гц)	= 19...30 В (номинальное 24 В)
Гальваническая развязка	Есть	
Электрическая прочность изоляции между входом питания и другими цепями	2830 В	1780 В
Потребляемая мощность, не более	17 ВА	10 Вт
Встроенный источник питания	Есть	
Выходное напряжение встроенного источника питания постоянного тока	24 ± 3 В	—
Ток нагрузки встроенного источника питания, не более	100 мА	—
Электрическая прочность изоляции между выходом питания и другими цепями	1780 В	—
Дискретные входы		
Количество входов	8	
Напряжение «логической единицы»	159...264 В (переменный ток)	15...30 В (постоянный ток)
Ток «логической единицы»	0,75...1,5 мА	5 мА (при 30 В)
Напряжение «логического нуля»	0...40 В	-3...+5 В
Подключаемые входные устройства	Датчики типа «сухой контакт», коммутационные устройства (контакты реле, кнопок и т. д.)	
Гальваническая развязка	Групповая, по 4 входа (1–4 и 5–8, «общий минус»)	
Электрическая прочность изоляции:	между группами входов	1780 В
	между другими цепями	2830 В
Аналоговые входы		
Количество входов	4	
Время опроса входов	10 мс	

Продолжение таблицы 2.1

Наименование	Значение	
	КТР-121.220	КТР-121.24
Тип датчиков	Pt1000/Pt100: $\alpha = 0,00385 \text{ 1/}^\circ\text{C}$ (-200...+ 850 °C); 100M: $\alpha = 0,00426 \text{ 1/}^\circ\text{C}$ (-180...+200 °C); 4...20 мА; NTC10K: $R_{25} = 10 \text{ 000}$ ($B_{25/100} = 3950$ (-20... +125 °C))	
Предел допускаемой основной приведенной погрешности при измерении	Pt100/Pt1000: ± 0,5 %; 100M: ± 1,0 %; 4...20 мА: ± 0,5 %; NTC10K: ± 0,5 %	
Дискретные выходы		
Количество выходных устройств, тип	8 э/м реле (НО)	
Коммутируемое напряжение в нагрузке: для цепи постоянного тока, не более для цепи переменного тока, не более	30 В (резистивная нагрузка) 250 В (резистивная нагрузка)	
Допустимый ток нагрузки, не более	5 А при напряжении не более 250 В переменного тока и $\cos \varphi > 0,95$; 3 А при напряжении не более 30 В постоянного тока	
Гальваническая развязка	Групповая по 2 реле (1–2; 3–4; 5–6; 7–8)	
Электрическая прочность изоляции: между другими цепями между группами выходов	2830 В 1780 В	
Индикация и элементы управления		
Тип дисплея	Текстовый монохромный ЖКИ с подсветкой, 2 × 16 символов	
Индикаторы	Два светодиодных индикатора (красный и зеленый)	
Кнопки	6 шт	
Корпус		
Тип корпуса	Для крепления на DIN-рейку (35 мм)	
Габаритные размеры	123 × 90 × 58 мм	
Степень защиты корпуса по ГОСТ 14254–2015	IP20	
Масса прибора, не более (для всех вариантов исполнений)	0,6 кг	
Средний срок службы	8 лет	

2.2 Условия эксплуатации

Прибор предназначен для эксплуатации в следующих условиях:

- закрытые взрывобезопасные помещения без агрессивных паров и газов;
- температура окружающего воздуха от минус 20 до плюс 55 °С;
- верхний предел относительной влажности воздуха: не более 80 % при +35 °С и более низких температурах без конденсации влаги;
- допустимая степень загрязнения 1 (несущественные загрязнения или наличие только сухих непроводящих загрязнений);
- атмосферное давление от 84 до 106,7 кПа.

По устойчивости к климатическим воздействиям во время эксплуатации прибор соответствует группе исполнения В4 по ГОСТ Р 52931–2008.

По устойчивости к механическим воздействиям во время эксплуатации прибор соответствует группе исполнения N2 по ГОСТ Р 52931–2008 (частота вибрации от 10 до 55 Гц).

По устойчивости к воздействию атмосферного давления прибор относится к группе Р1 по ГОСТ Р 52931–2008.

Прибор отвечает требованиям по устойчивости к воздействию помех в соответствии с ГОСТ 30804.6.2–2013.

По уровню излучения радиопомех (помехозащиты) прибор соответствует ГОСТ 30805.22-2013 (для приборов класса А).

Прибор устойчив к прерываниям, провалам и выбросам напряжения питания:

- для переменного тока в соответствии с требованиями ГОСТ 30804.4.11–2013 (степень жесткости PS2);
- для постоянного тока в соответствии с требованиями ГОСТ IEC 61131–2–2012 – длительность прерывания напряжения питания до 10 мс включительно, длительность интервала от 1 с и более.

3 Меры безопасности

По способу защиты обслуживающего персонала от поражения электрическим током, прибор относится к классу II ГОСТ IEC 61131-2-2012.

Во время эксплуатации, технического обслуживания и поверки прибора следует соблюдать требования ГОСТ 12.3.019–80, «Правил эксплуатации электроустановок потребителей» и «Правил охраны труда при эксплуатации электроустановок».

Во время эксплуатации прибора открытые контакты клеммника находятся под опасным для жизни напряжением. Прибор следует устанавливать в специализированных шкафах, доступных только квалифицированным специалистам.

Любые подключения к прибору и работы по его техническому обслуживанию следует производить только при отключенном питании прибора и подключенных к нему устройств.

Не допускается попадание влаги на контакты выходного разъема и внутренние электроэлементы прибора. Прибор запрещено использовать в агрессивных средах с содержанием в атмосфере кислот, щелочей, масел и т. п.

4 Последовательность ввода в эксплуатацию

Для ввода в эксплуатацию следует:

1. Смонтировать прибор (см. [раздел 6.1](#)), подключить модуль ПРМ-1 (если необходимо) и подключить входные/выходные цепи (см. [раздел 6.2](#)).
2. Настроить параметры:
 - горелок и работы котлов в каскаде (см. [раздел 9.11](#));
 - уставок регулирования (см. [раздел 9.5](#));
 - защиты котлов (см. [раздел 10.2](#));
 - датчиков (см. [раздел 9.1](#)).
3. Проверить правильность подключения исполнительных механизмов и датчиков (см. [раздел 8.5](#)).
4. Запустить установку. Проверить сообщения об авариях (см. [раздел 10.3](#)).
5. Если необходимо, подключить модуль расширения ПРМ-1 для контроля общекотельных аварий.



ПРЕДУПРЕЖДЕНИЕ

Модуль ПРМ-1 в предварительной настройке не нуждается.

5 Внешнее управление

При объединении КТП-121.02 с КТП-121.03, алгоритм регулирования автоматически адаптируется под условия обеспечения максимально экономичного и безопасного регулирования контуров отопления и ГВС.

Приборы поставляются с уже сконфигурированными настройками для связи. Достаточно объединить их по интерфейсу согласно схеме на [рисунке](#).

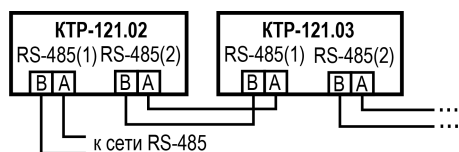


Рисунок 5.1 – Подключение к каскадному контроллеру

Настройка сетевого адреса в KTP-121.03.20 может потребоваться в случае подключения двух устройств к одному KTP-121.02 для многоконтурной системы. В этом случае следует задать для второго контроллера KTP-121.03.20 сетевой адрес равный 56 (см. [раздел 11.1](#)).

**ПРИМЕЧАНИЕ**

KTP-121.02 настраивать не требуется. В нем уже заданы адреса опроса двух KTP121-03.20. Первый – 48, второй – 56.

Наличие связи между контроллерами можно проверить по строке «KTP-02: Норма» на экране текущих аварий каждого прибора KTP-121.03. При обрыве линии смена индикации производится с задержкой в 10 минут.

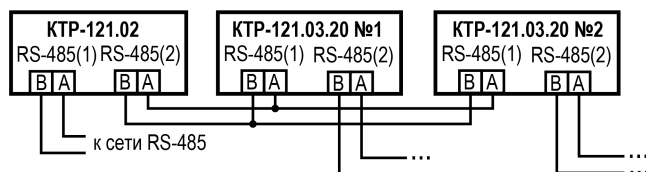


Рисунок 5.2 – Подключение двух тепловых регуляторов к каскадному контроллеру

Таблица 5.1 – Заводские настройки интерфейсов

Интерфейс	KTP-121.01.10	KTP-121.02	KTP-121.03.20
RS-485-1	SLAVE	SLAVE	SLAVE
RS-485-2	SLAVE	MASTER	SLAVE

6 Монтаж и подключение**6.1 Установка****ОПАСНОСТЬ**

После распаковки прибора следует убедиться, что во время транспортировки прибор не был поврежден.

Если прибор находился длительное время при температуре ниже минус 20 °С, то перед включением и началом работ необходимо выдержать его в помещении с температурой, соответствующей рабочему диапазону, в течение 30 мин.

**ОПАСНОСТЬ**

Во время монтажа следует использовать средства индивидуальной защиты и специальный электромонтажный инструмент с изолирующими свойствами до 1000 В.

Во время размещения прибора следует учитывать меры безопасности из [раздела 3](#).

Прибор следует монтировать в шкафу, конструкция которого обеспечивает защиту от попадания в него влаги, грязи и посторонних предметов.

**ВНИМАНИЕ**

Питание каких-либо устройств от сетевых контактов прибора запрещается.

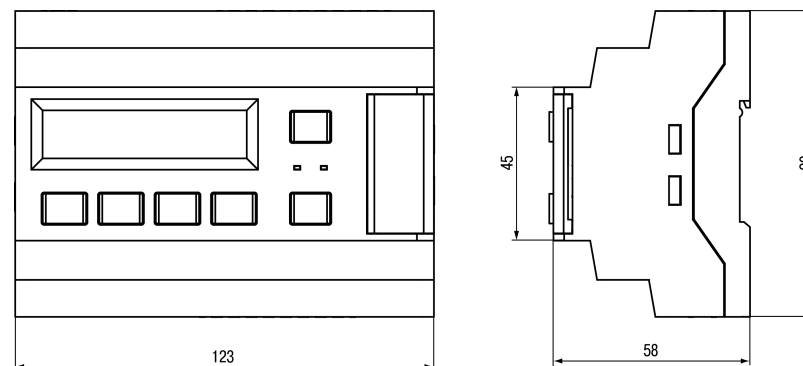


Рисунок 6.1 – Габаритный чертеж прибора

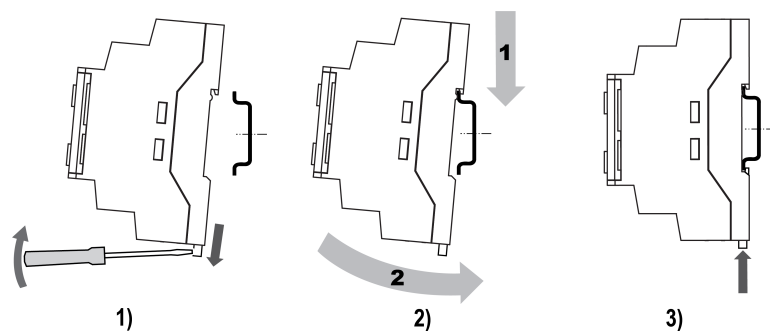


Рисунок 6.2 – Монтаж и демонтаж прибора

Для монтажа прибора на DIN-рейке следует:

1. Подготовить на DIN-рейке место для установки прибора в соответствии с размерами прибора (см. [рисунок 6.1](#)).
2. Вставив отвертку в проушину, оттянуть защелку (см. [рисунок 6.2, 1](#)).
3. Прижать прибор к DIN-рейке (см. [рисунок 6.2, 2](#)). Отверткой вернуть защелку в исходное положение (см. [рисунок 6.2, 3](#)).
4. Смонтировать внешние устройства с помощью ответных клеммников из комплекта поставки.

Демонтаж прибора:

1. Отсоединить съемные части клемм от прибора (см. [рисунок 6.3](#)).
2. В проушину защелки вставить острие отвертки.
3. Защелку отжать, после чего отвести прибор от DIN-рейки.

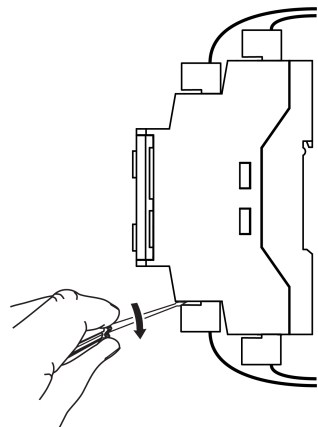


Рисунок 6.3 – Отсоединение съемных частей клемм

6.2 Схемы подключения

Внешние связи монтируются проводом сечением не более 0,75 мм². Для многожильных проводов следует использовать наконечники.

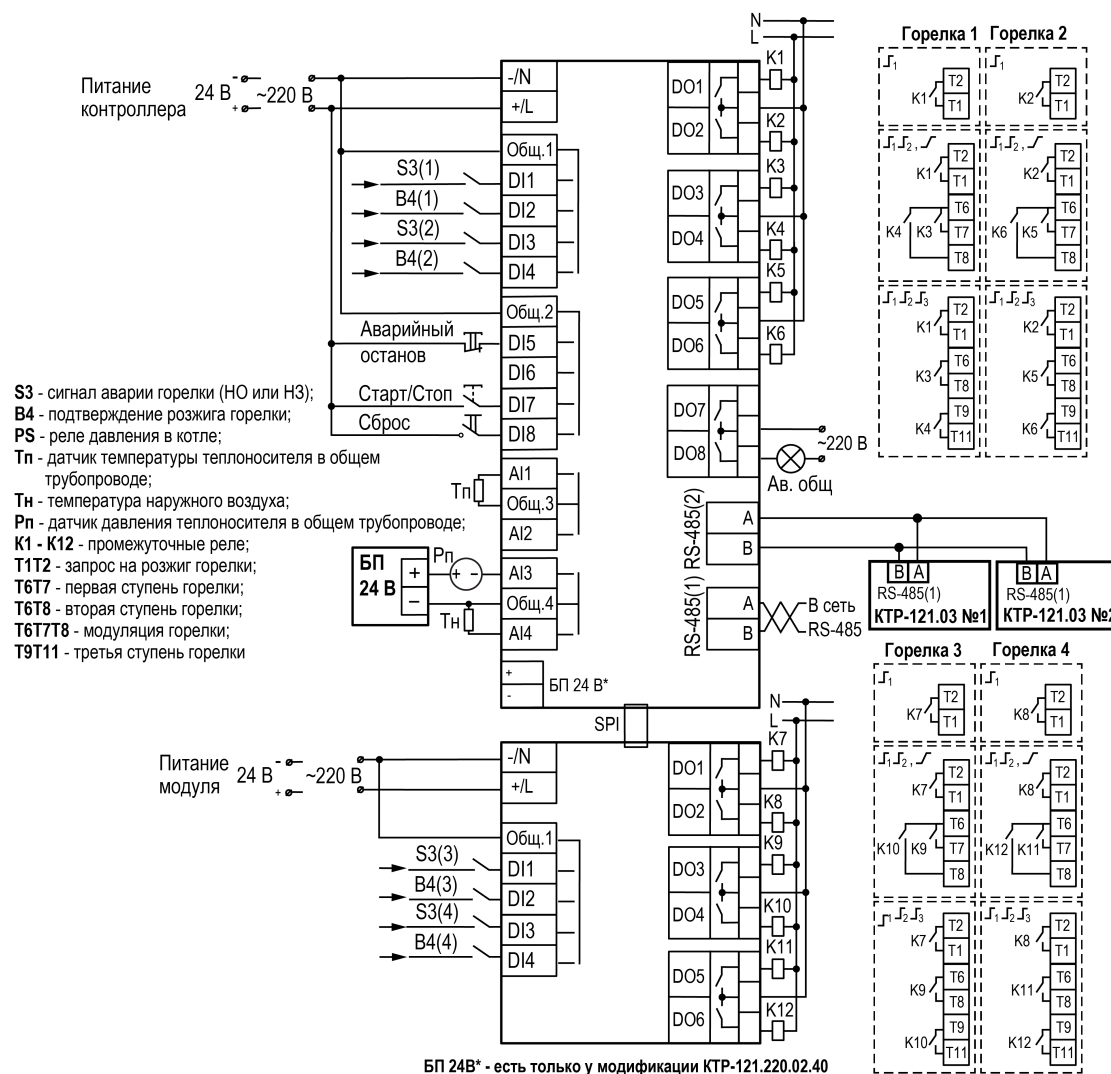


Рисунок 6.4 – Схема подключения КТР-121.02.40 и ПРМ-1 для управления котельной с четырьмя котлами и ГВС

**ПРЕДУПРЕЖДЕНИЕ**

Номинальное напряжение питания прибора соответствует номинальному напряжению питания входов.

При работе прибора в сети постоянного напряжения с номиналом 24 В, сигналы переменного напряжения номиналом 230 В следует развязывать с дискретными входами через промежуточное реле.

Примеры подключения горелок представлены в Приложении [Примеры подключений](#).

! **ПРЕДУПРЕЖДЕНИЕ**
Контакты внешней кнопки **Старт/Стоп** должны быть фиксируемые.

i **ПРИМЕЧАНИЕ**
В случае необходимости вместо сигнала «Авария горелки» можно использовать сигнал разрешающей цепи из НЗ контактов.
В качестве источника сигнала аварийного останова котельной может служить как внешняя кнопка аварии, так и сигналы общекотельных аварий («Пожар», «Загазованность» и пр.).

Для дополнительного контроля аварий следует подключить ПРМ-1 № 2.

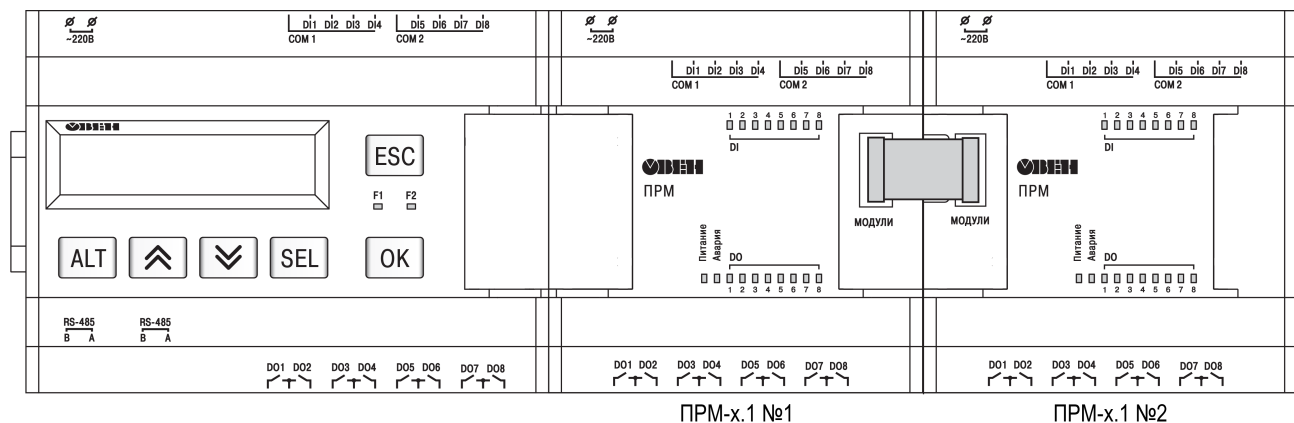


Рисунок 6.5 – Схема расположения модулей ПРМ-1

! **ВНИМАНИЕ**
Подключение модуля № 2 без модуля № 1 невозможно.

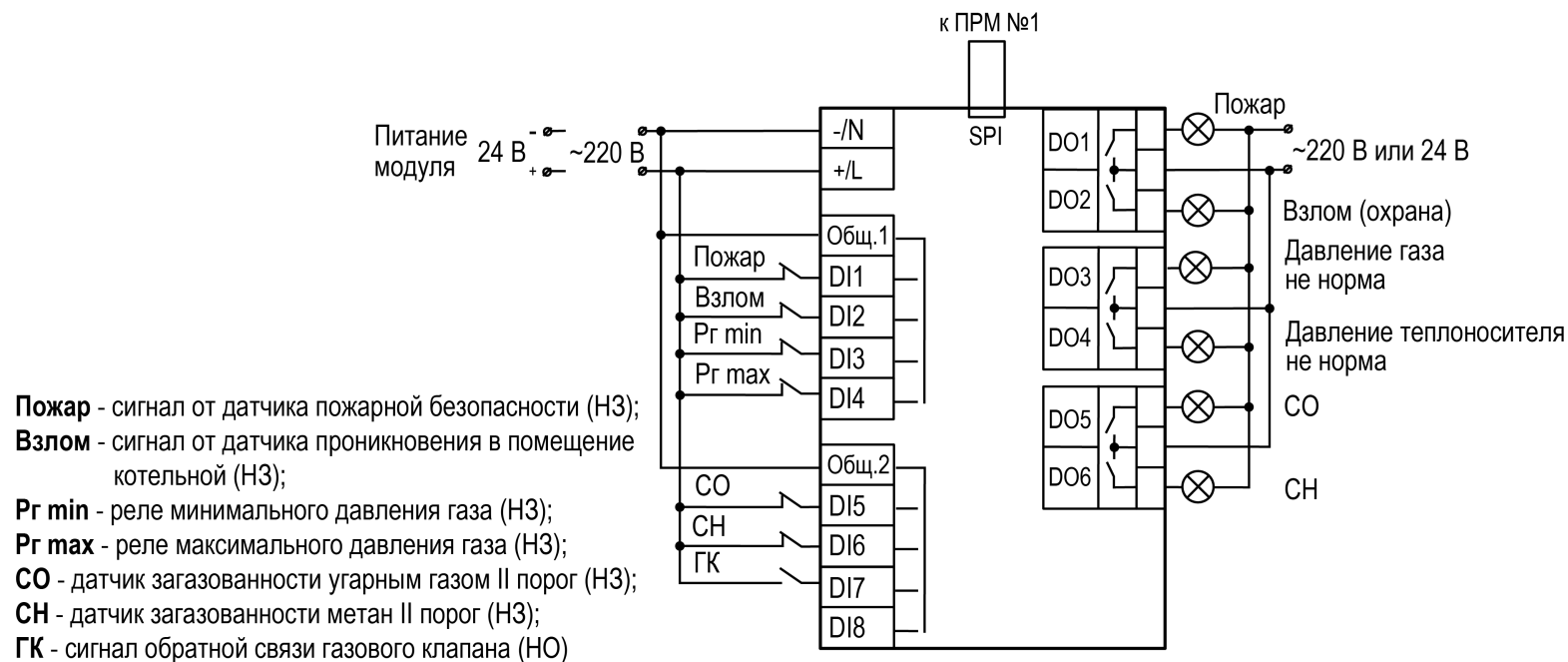


Рисунок 6.6 – Схема подключения к ПРМ-1 сигналов общекотельных аварий

⚠ ПРЕДУПРЕЖДЕНИЕ
 Номинальное напряжение питания прибора соответствует номинальному напряжению питания входов. При работе прибора в сети постоянного напряжения с номиналом 24 В, сигналы переменного напряжения номиналом 230 В следует развязывать с дискретными входами через промежуточное реле.

7 Индикация и управление

7.1 Основные элементы управления

На лицевой панели прибора расположены элементы индикации и управления (см. рисунок 7.1):

- двухстрочный шестнадцатиразрядный ЖКИ;
- два светодиода;
- шесть кнопок.

Для редактирования значений следует:

1. Нажатием кнопки **SEL** выбрать нужный параметр (выбранный параметр начинает мигать).
2. С помощью кнопок **↑** и **↓** установить нужное значение. Во время работы с числовыми параметрами комбинация кнопок **ALT** + **↑**/**↓** меняет редактируемый разряд.
3. Возможные варианты действия с измененным значением:
 - для сохранения следует нажать кнопку **OK**;
 - для сохранения и перехода к следующему параметру следует нажать **SEL**.
4. Для отмены введенного значения следует нажать **ESC**.

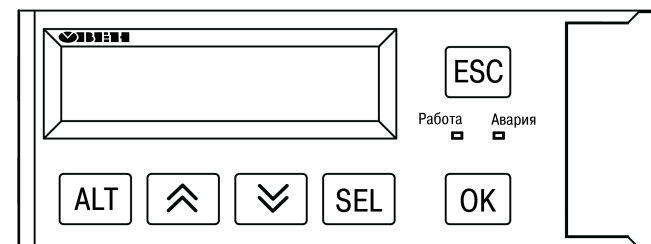


Рисунок 7.1 – Лицевая панель прибора

Таблица 7.1 – Назначение кнопок

Кнопка	Назначение
↑ ↓	Смещение видимой области вверх или вниз. Перемещение по пунктам меню
ALT	Применяется в комбинациях с другими кнопками. При удержании более 6 секунд – переход в системное меню
SEL	Выбор параметра
OK	Сохранение измененного значения
ESC	Выход/отмена. При удержании более 6 секунд выход из системного меню. Возврат на Главный экран
ALT + OK	Переход с Главного экрана в раздел «Меню»
ALT + SEL	Переход в раздел меню Аварии
ALT + ↑ или ALT + ↓	Изменение редактируемого разряда (выше или ниже)



Таблица 7.2 – Назначение светодиодов

Режим	Светодиод «Работа»	Светодиод «Авария»
Режим Стоп	—	—
Режим Работа	Светится	—
Тест Вх/Вых	—	Мигает
Авария	—	Светится

7.2 Главный экран

ПРЕДУПРЕЖДЕНИЕ

Команда запуска/останов алгоритма с главного экрана прибора и команда запуска/останов алгоритма с внешней кнопки работает по приоритету последней команды. Но в случае сброса питания, прибор переходит в режим, который определен внешней кнопкой управления.

На главном экране прибора отображается вся необходимая для работы информация. Для просмотра всей информации на дисплее следует менять положение строк индикации нажатием кнопок  и . Внешний вид главного экрана представлен в [таблице 7.3](#) и [7.4](#).

ПРИМЕЧАНИЕ

* Параметры отображаются поочередно, заменяя друг друга, в зависимости от текущего состояния системы.

Таблица 7.3 – Главный экран (ступенчатая горелка)

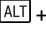




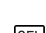


Экран	Описание
Работа Тпр 80.5	Режим работы и текущая измеренная температура подачи, °C
Уст.: 70.5 < . . < 85.5	Температурный диапазон регулирования, °C
Ступ + : 5 сек*	Время до подключения/отключения ступени/котла, с
Стаб - : 13 сек*	Время стабилизации – задержка расчета интеграла на подключение/отключение ступени/котла, с
Управление : Пуск	Переключения режимов Пуск/Стоп
Товр 60	Текущая температура обратной воды, °C
Рпр 5.2	Текущее давление теплоносителя в подающем трубопроводе
Тнар 15	Текущая температура наружного воздуха
К1:ВСт2 К2: 0ж	Роль котлов 1, 2 и их состояние
К3: 0ж К4: 0ж	Роль котлов 3, 4 и их состояние
Подпитка : Выкл	Текущее состояние системы подпитки
Аварии ->ALT+OK Меню ->ALT+SEL	Для перехода к меню Аварий нажать сочетание клавиш  +  Для возвращения к меню нажать сочетание клавиш  + 

Таблица 7.4 – Главный экран (модулируемая горелка)

Экран	Описание
Работа Тпр 65.5	Режим работы и текущая измеренная температура подачи, °C
Уст.: 70.5	Температурный уставка регулирования, °C
Мощн: 50%	Текущая мощность ПИД-регулятора, %
Управление : Пуск	Переключения режимов Пуск/Стоп
Товр 60	Текущая температура обратной воды, °C
Рпр 5.2	Текущее давление теплоносителя в подающем трубопроводе
Тнар 15	Текущая температура наружного воздуха
К1:В80 К2: 0ж	Роль котлов 1, 2 и их состояние
К3: 0ж К4: 0ж	Роль котлов 3, 4 и их состояние
Подпитка : Выкл	Текущее состояние системы подпитки
Аварии ->ALT+OK Меню ->ALT+SEL	Для перехода к меню Аварий нажать сочетание клавиш  +  Для возвращения к меню нажать сочетание клавиш  + 

Для удобства отслеживания текущего режима работы прибора индикация «Режим работы» имеет варианты, указанные в [таблице 7.5](#).

Таблица 7.5 – Режим работы/Варианты индикации

Вид	Описание
ЗапНас	Запуск котловых насосов (если есть в схеме)
Розжиг	Запуск горелки в работу, подан запрос на розжиг, но пока нет подтверждения работы от горелки (B4)
ХолПуск	Активен режим плавного прогрева холодного котла
РабСт1	Работа горелки на первой ступени
РабСт2	Работа горелки на второй ступени
РабСт3	Работа горелки на третьей ступени
Работа	Модулируемая горелка в работе
Стоп	Отключены все исполнительные механизмы
РежСон	Рабочий останов котла при избытке тепла
Тест	Система переведена в режим тестирования (ручное управление)
Авария	Сигнализация о неисправности. Поведение прибора см. таблицу 10.4

7.3 Структура меню

Если в разделе **Тип схемы** параметр **Погодозав** = **Нет**, то в разделе меню **Настройки** будет отсутствовать пункт **Погодозависимость**.

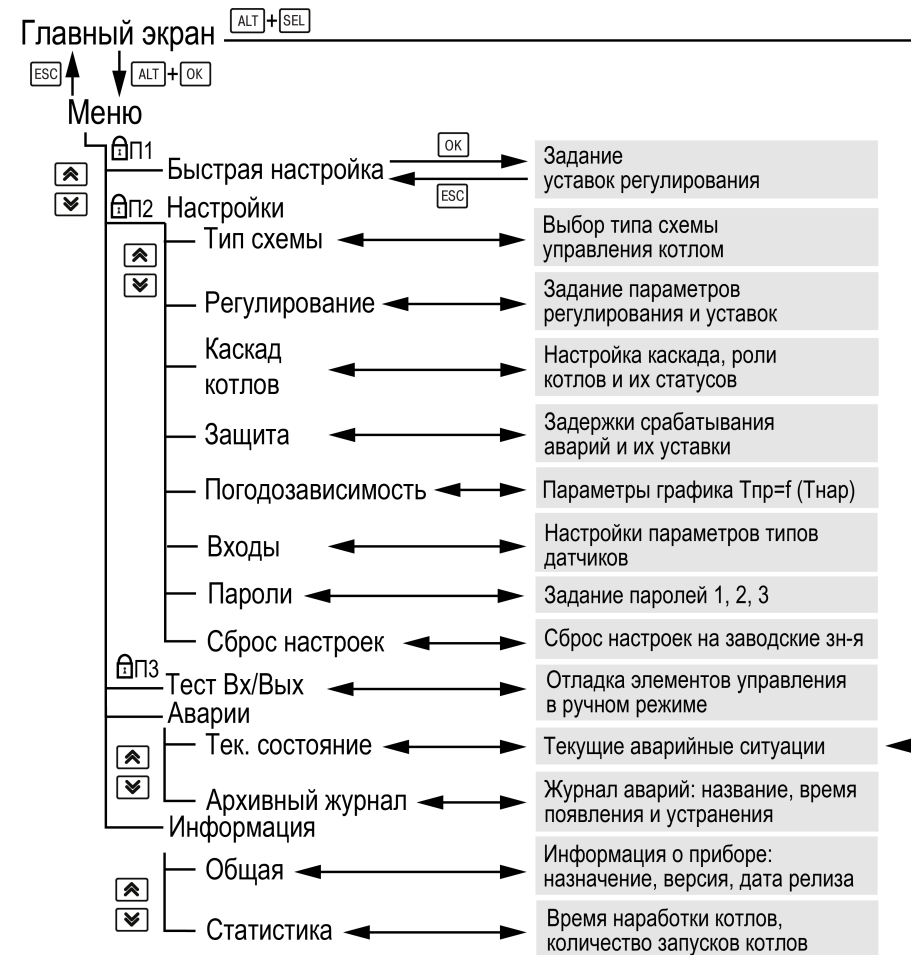


Рисунок 7.2 – Схема переходов по меню

7.4 Общая информация

Наименование модификации прибора, версию программного обеспечения и дату ее релиза можно найти в **Меню** → **Информация** → **Общая**.



ПРЕДУПРЕЖДЕНИЕ

Данная информация понадобится для обращения в техническую поддержку или для проверки актуальности установленного программного обеспечения.

7.5 Сброс настроек

Параметры прибора можно вернуть к заводским значениям с помощью команды в меню **Сброс настроек**.



ВНИМАНИЕ

Данная команда не распространяется на значения паролей, параметры даты, времени и сетевые настройки прибора.

7.6 Пароли

С помощью пароля можно ограничить доступ к определенным группам настроек (**Меню** → **Настройки** → **Пароли**).



ПРЕДУПРЕЖДЕНИЕ

По умолчанию пароли не заданы.

Пароли блокируют доступ:

- Пароль 1 — к группе **Быстр.Настройка**;
- Пароль 2 — к группе **Настройки**;
- Пароль 3 — к группе **Тест Вх/Вых**.

Для сброса паролей следует:

- перейти в Меню прибора;
- нажать комбинацию кнопок (**ALT** + **ESC**);
- набрать пароль **118** и подтвердить сброс.

Таблица 7.6 – Меню/Информация/Общая

Экран	Описание
Информация	
КТР-121.02.40	Наименование модификации прибора
Версия: 2.07	Версия программного обеспечения
от 18.06.20	Дата релиза программного обеспечения

Таблица 7.7 – Меню/Настройки/Сброс настроек

Экран	Описание	Диапазон
Сброс настроек	Сброс настроек на заводские значения	Нет, Да
на заводские: Нет		

Таблица 7.8 – Пароли

Экран	Описание
Пароли	Название экрана
Пароль 1: 0	Пароль доступа в меню «Быстр.Настройка»
Пароль 2: 0	Пароль доступа в меню «Настройки»
Пароль 3: 0	Пароль доступа в меню «Тест Вх/Вых»

8 Режимы работы

8.1 Общие сведения

После подачи питания и загрузки контроллер переходит в режим **Стоп**.

Прибор имеет следующие режимы:

- **Работа**;
- **Стоп**;
- **Тест**;
- **Авария**.

Режим работы контроллера индицируется в первой строке главного экрана.

Схема переходов между режимами представлена на [рисунке 8.1](#).

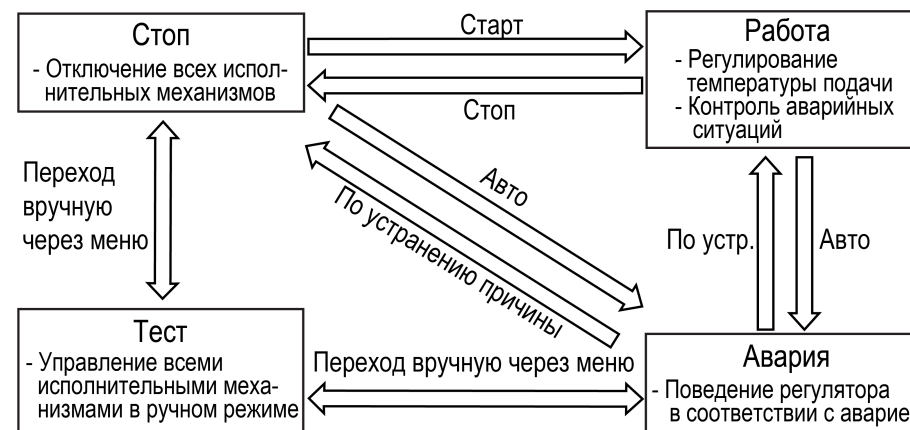


Рисунок 8.1 – Схема переходов между режимами

8.2 Режим «Стоп»

В режиме **Стоп** контроллер не выдает управляющих сигналов, но контролирует аварии.



ВНИМАНИЕ

Настройку прибора перед пуско-наладочными работами следует производить в режиме **Стоп**.

Для перехода из режима **Стоп** в режим **Работа** следует переключить режимы (**Управление: Стоп** → **Старт**) с главного экрана, либо подать команду на запуск по сети. Обратный переход осуществляется аналогично.

8.3 Режим «Авария»

Режим «Авария» предназначен для обеспечения безопасности котельной. В случае возникновения нештатной ситуации контроллер фиксирует причины аварии, выдает аварийный сигнал на соответствующий выход. В данном режиме поведение прибора определяется типом возникшей аварии и настройками см. столбец «Реакция прибора» в [таблице 10.4](#).

8.4 Режим «Работа»

В режиме **Работа** прибор:

- регулирует температуру сети, управляя мощностью котлов;
- автоматически меняет роль ведущего котла по времени наработки;
- контролирует аварии системы теплоснабжения;
- контролирует общекотельные аварии (нужен модуль расширения ПРМ-1).

8.5 Режим «Тест»

**ВНИМАНИЕ**

Режим **Тест** предусмотрен для пусконаладочных работ. Не рекомендуется оставлять контроллер в тестовом режиме без контроля наладчика, это может привести к повреждению оборудования.

Данный режим предназначен для:

- проверки работоспособности дискретных и аналоговых датчиков;
- проверки встроенных реле;
- правильности подключения исполнительных механизмов.

Для перехода в режим тест следует:

1. Перевести контроллер в режим **Стоп**, внешней кнопкой **Старт/Стоп** либо через меню прибора.
2. Открыть экран **Тест Вх/Вых**.
3. Перевести прибор в режим **Тест**, выбрав значение «Активен» в параметре **Режим (Меню → Настройки → Тест Вх/Вых)**.

**ПРЕДУПРЕЖДЕНИЕ**

Переход в режим **Тест** возможен только из режима **Стоп**.

Таблица 8.1 – Параметры режима Тест

Экран	Описание	Диапазон
Тест Вх/Вых		
Режим: Не акт.	Переход в тестовый режим	0 – Не активен, 1 – Активен
Дискретные выходы		
D01: РозжигК1 – 0	Сигнал запроса на розжиг первой горелки	0 – Не активен, 1 – Активен
D02: РозжигК2 – 0	Сигнал запроса на розжиг второй горелки	0 – Не активен, 1 – Активен
D03: К1 1ст – 0	Сигнал на включение первой ступени горелки № 1	0 – Не активен, 1 – Активен
D04: К1 2ст – 0	Сигнал на включение второй ступени горелки № 1	0 – Не активен, 1 – Активен
D05: К2 1ст – 0	Сигнал на включение первой ступени горелки № 2	0 – Не активен, 1 – Активен
D06: К2 2ст – 0	Сигнал на включение второй ступени горелки № 2	0 – Не активен, 1 – Активен
D08: АвОбщ – 0	Сигнал на включение лампы «Авария общая»	0 – Не активен, 1 – Активен

Продолжение таблицы 8.1

Экран	Описание	Диапазон
Дискретные входы		
D I1: АварияК1 – 0*	Сигнал горелки о возникновении аварии	0 – Норма, 1 – Авария
D I1: Разр.РК1 – 0*	Сигнал на разрешение работы горелки	0 – Авария, 1 – Норма
D I2: РаботаК1 – 0	Сигнал горелки о подтверждении ее работы	0 – Авария, 1 – Норма
D I3: АварияК2 – 0*	Сигнал горелки о возникновении аварии	0 – Норма, 1 – Авария
D I3: Разр.РК2 – 0*	Сигнал на разрешение работы горелки	0 – Авария, 1 – Норма
D I4: РаботаК2 – 0	Сигнал горелки о подтверждении ее работы	0 – Авария, 1 – Норма
D I5: Ав Кнопк – 0	Кнопка аварийного останова котельной «Аварийный стоп»	0 – Авария, 1 – Норма
D I7: Кн.Старт – 0	Кнопка «Старт/Стоп» котельной	0 – Стоп, 1 – Старт
D I8: Кн.Сброс – 0	Кнопка «Сброс аварий»	0 – Нет, 1 – Сбросить
Аналоговые входы		
A I1: Тпр 76,7 С	Текущая температура теплоносителя сети	0...500
A I3: Рпр 5,36	Текущее давление теплоносителя сети	0...100
A I4: Тнар – 10,6 С	Текущая температура наружного воздуха	-100...100
Далее: ALT+Вниз Назад – ESC	Для перехода к следующему меню нажать сочетание клавиш ALT + . Для выхода из меню нажать кнопку ESC	
Дискретные выходы ПРМ [1]		
D01: РозжигК3 – 0	Сигнал запроса на розжиг третьей горелки	0 – Не активен, 1 – Активен
D02: РозжигК4 – 0	Сигнал запроса на розжиг четвертой горелки	0 – Не активен, 1 – Активен
D03: К3 1ст – 0	Сигнал на включение первой ступени горелки № 3	0 – Не активен, 1 – Активен
D04: К3 2ст – 0	Сигнал на включение второй ступени горелки № 3	0 – Не активен, 1 – Активен
D05: К4 1ст – 0	Сигнал на включение первой ступени горелки № 4	0 – Не активен, 1 – Активен
D06: К4 2ст – 0	Сигнал на включение второй ступени горелки № 4	0 – Не активен, 1 – Активен
Дискретные входы ПРМ [1]		
D I1: АварияК3 – 0*	Сигнал горелки о возникновении аварии	0 – Норма, 1 – Авария

Продолжение таблицы 8.1

Экран	Описание	Диапазон
DI1: Разр.РК3 - 0*	Сигнал на разрешение работы горелки	0 – Авария, 1 – Норма
DI2: РаботаК3 - 0*	Сигнал горелки о подтверждении ее работы	0 – Авария, 1 – Норма
DI3: АварияК4 - 0	Сигнал горелки о возникновении аварии	0 – Норма, 1 – Авария
DI3: Разр.РК4 - 0*	Сигнал на разрешение работы горелки	0 – Авария, 1 – Норма
DI4: РаботаК4 - 0	Сигнал горелки о подтверждении ее работы	0 – Авария, 1 – Норма
Дискретные выходы ПРМ [2]		
DO1: Ав.Пожар - 0	Сигнал на включение лампы «Пожар»	0 – Не активен, 1 – Активен
DO2: Ав.Охран - 0	Сигнал на включение лампы «Взлом»	0 – Не активен, 1 – Активен
DO3: Ав.Ргаза - 0	Сигнал на включение лампы «Давление газа не в норме»	0 – Не активен, 1 – Активен
DO4: Ав.Рпр - 0	Сигнал на включение лампы «Давление сети не в норме»	0 – Не активен, 1 – Активен
DO5: Ав.СО - 0	Сигнал на включение лампы «Загазованность СО»	0 – Не активен, 1 – Активен
DO6: Ав.СН - 0	Сигнал на включение лампы «Загазованность СН»	0 – Не активен, 1 – Активен
DO7: Ав.НасС - 0	Сигнал на включение лампы «Авария сетевых насосов»	0 – Не активен, 1 – Активен
DO8: Ав.НасП - 0	Сигнал на включение лампы «Авария насосов подпитки»	0 – Не активен, 1 – Активен
Дискретные входы ПРМ [2]		
DI1: Пожар - 0	Датчик пожара	0 – Авария, 1 – Норма
DI2: Охрана - 0	Датчик проникновения	0 – Авария, 1 – Норма
DI3: minРгаза - 0	Давление газа мало	0 – Авария, 1 – Норма
DI4: maxРгаза - 0	Давление газа велико	0 – Авария, 1 – Норма
DI5: Ав.СО - 0	Датчик загазованности СО	0 – Авария, 1 – Норма
DI6: Ав.СН - 0	Датчик загазованности СН	0 – Авария, 1 – Норма

Продолжение таблицы 8.1

Экран	Описание	Диапазон
DI7: Газ кл. - 0	Положение газового клапана	0 – Закрыт, 1 – Открыт
Назад: ALT+Вниз Выход: ESC	Для перехода к предыдущему меню нажать сочетание клавиш ALT + ↵ Для выхода из меню нажать кнопку ESC	

**ПРИМЕЧАНИЕ**

* Параметр может отсутствовать, в зависимости от выбранного типа сигнала **DI 1 (Меню → Настройки → Входы)**.

9 Управление котлами

9.1 Измерение температуры и давления

Прибор работает с резистивными датчиками температуры типа — PT1000, PT100, 100M и NTC10K (см. таблицу 2.1).

Тип датчика задается для каждого входа отдельно.

Если измеренное значение отличается от фактического, то рекомендуется ввести корректировку **Сдвиг** (для каждого входа задается отдельно):

$$T'_{\text{изм}} = T_{\text{изм}} + \text{Сдвиг}$$

Для корректного измерения давления следует настроить пределы преобразования токового сигнала 4... 20 мА в пользовательские единицы измерения (МПа, бар, атм. и т. п.).

Функция измерения и контроля давления активируется параметром **Контр.Рпр (Меню → Настройки → Тип схемы)**.

Выбор типа дискретного сигнала на входах DI1 и DI3 определяет тип подключенной цепи:

- НО контакт – «Авария котла» (**DI 1/3: АварияК**);
- Последовательность НЗ контактов – «Разрешающая цепь» (**DI 1/3: Разр.РК**).

Сигнал **«Авария горелки»** предполагает наличие активного сигнала на дискретных входах DI1 или DI3 при возникновении аварии. Отсутствие сигнала на входах DI1 и DI3 в режиме работы свидетельствует о нормальной работе горелок. Авария горелки (S3) может быть сброшена автоматически или вручную. Режим сброса аварии горелки выбирается в параметре **Сброс (Меню → Настройки → Входы)**.

«**Разрешающая цепь**» предполагает наличие активного сигнала на дискретных входах DI1 и DI3 в режиме работы. Отсутствие сигнала на входах DI1 и DI3 в режиме работы свидетельствует о недоступности горелки для запуска. Горелка автоматически возвращается в работу, если на входе DI1 появился активный сигнал.

Для всех дискретных входов настройка времени фильтра **Вр.Фiltr** позволяет не обрабатывать сигналы дребезга контактов.


Таблица 9.1 – Меню/Настройки/Входы

Экран	Описание	Диапазон
Настройка входов		
Тпр : PT1000	Тип датчика температуры прямой воды	PT1000, PT100, 100M, NTC10K
Сдвиг : 0,000	Корректировка измеренного значения	-100...100
Рпр		
20мА : 10	Верхняя граница измерения давления	0...100
4мА : 0,000	Нижняя граница измерения давления	0...100
Сдвиг : 0,000	Корректировка измеренного значения	-100...100
Тнар : PT1000	Тип датчика температуры наружного воздуха	PT1000, PT100, 100M, NTC10K
Сдвиг : 0,000	Корректировка измеренного значения	-100...100
DI1 : Разр.РК	Режим работы дискретных входов № 1 и № 3	Разр.РК, АварияК
Сброс	Режим сброса аварии котла	Ручной, Автомат
DI Вр.Фiltr : 1,5 сек	Время фильтра дискретных сигналов на входах,	1,5...5
Выход → ESC	Для выхода из меню нажать кнопку ESC	

9.2 Выбор схемы управления

Наличие, тип и количество исполнительных механизмов в схеме определяется параметрами **Типа схемы**. Настройка конфигурации схемы управления определяет логику работы прибора.

Таблица 9.2 – Меню/Настройки/Тип схемы

Экран	Описание	Диапазон
Тип Схемы		
Горелка : 2 ступ	Тип горелки	0 – мод, 1 – 1 ступ, 2 – 2 ступ, 3 – 3 ступ,
Погодозав : Нет	Наличие коррекции уставки по датчику температуры наружного воздуха	Есть, Нет
Контр Рпр	Контроль давления в общем коллекторе или трубопроводе	Есть, Нет
ОбщекотАв : Нет	Контроль общекотельных аварий	Есть, Нет
Выход -> ESC	Для выхода из меню нажать кнопку 	

9.3 Запуск котельной

После получения команды на запуск прибор запускает горелку ведущего котла. Пока от горелки не пришло подтверждение о успешном розжиге, на главном экране отображается – РГ (Розжиг). После подтверждения розжига, в зависимости от типа горелки и текущего значения температуры подачи, индикация данного состояния на главном экране будет соответствовать статусу: Ст1, Ст2, Ст3 или ХХХ (подробнее см. [раздел 9.12](#)). Где ХХХ - текущее значение мощности ПИД-регулятора



ПРИМЕЧАНИЕ

По умолчанию функция контроля розжига горелки отключена. Для включения функции необходимо в параметре **Вр.розжига (Меню → Настройки → Защита)** задать время розжига горелки.

После подтверждения розжига, в зависимости от типа горелки и текущего значения температуры подачи, индикация данного состояния на главном экране будет соответствовать статусу: ХолПуск, Работа, РабСт1, РабСт2, РабСт3 или РежСон.

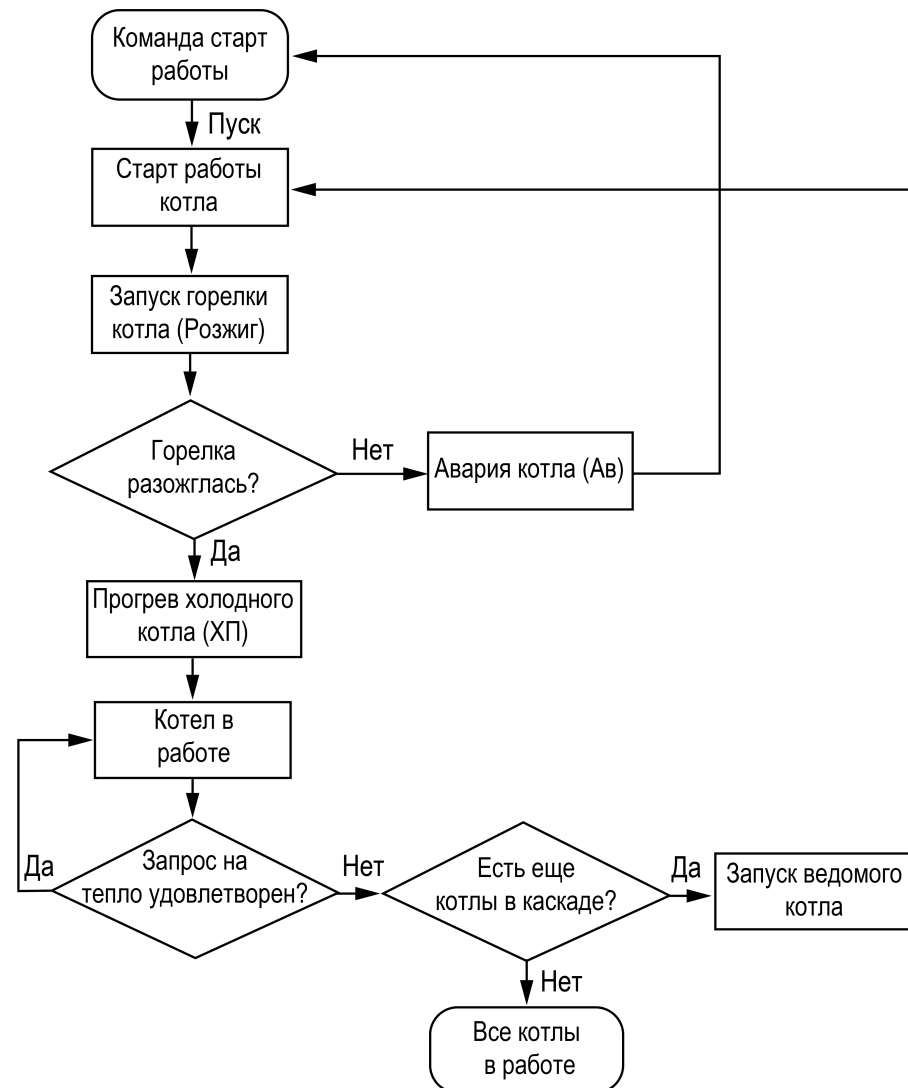


Рисунок 9.1 – Алгоритм запуска

9.4 Холодный пуск



ПРЕДУПРЕЖДЕНИЕ

Режим «Холодный пуск» не доступен для одноступенчатых горелок.


Плавный розжиг «холодного» котла осуществляется с помощью удержания горелки на минимальной мощности в течение заданного времени прогрева. Холодным считается котел, который не работал более заданного времени остывания (**Меню** → **Настройки** → **Защита** → **Вр. Остывания**). На главном экране индикация данного режима отображается как ХП. Прогретым считается котел, который на минимальной мощности проработал более заданного времени прогрева (**Меню** → **Настройки** → **Защита** → **Вр.Остывания**).



ПРИМЕЧАНИЕ

По умолчанию контроль холодного котла отключен, контроллер не ограничивает мощность горелки при запуске. Его можно включить в настройках прибора, задав время остывания котла отличным от нуля (**Меню** → **Настройки** → **Защита** → **Вр.Остывания**).

Таблица 9.3 – Меню/Настройки/Защита

Экран	Описание	Диапазон
Вр. розжига: 0 сек	Время ожидания появления подтверждения работы горелки, с	0 – Откл, 0...180
Вр. Прогрева: 10 мин	Время ограничения горелки на минимальной мощности, мин	1...600
Вр. Остывания: 4ч	Время по истечению которого котел считается остывшим, ч	0 – Откл, 1...72
Выход → ESC	Для выхода из меню нажать кнопку 	

9.5 Регулирование температуры

В процессе работы прибор автоматически определяет, какое количество котлов и какую выходную мощность следует задействовать для достижения заданной температуры теплоносителя в общем коллекторе.

Скорость реакции на изменение температуры настраивается шкалой (**Меню** → **Быстрые настройки** → **Скорость реакции**).

Крайнее левое положение индикатора на шкале соответствует наиболее быстрой реакции, но менее точному регулированию. С каждым последующим смещением шкалы вправо, скорость реакции уменьшается, но увеличивается точность.



ПРЕДУПРЕЖДЕНИЕ

Значения, близкие к крайнему левому положению, рекомендуется выбирать для небольших малоинерционных котельных суммарной мощностью менее 1 МВт. Значения, близкие к крайнему правому положению, рекомендуются выбирать для высокоинерционных и мощных котлоагрегатов суммарной мощностью более 1 МВт.

Индикация **Пользовательские** на шкале управления, свидетельствует о заданных значениях параметров регулирования численным способом.

Скорость реакции на изменение температуры также настраивается численным способом – параметрами интеграла подключения и отключения для ступенчатой горелки или ПИД-коэффициентами для модулируемой горелки (см. Приложение [Настройка регулятора](#)).

В зависимости от типа выбранных горелок на экране отображается один из двух вариантов быстрой настройки.



ПРЕДУПРЕЖДЕНИЕ

Тип горелок выбирается в разделе **Меню** → **Настройки** → **Тип схемы** → **Горелка**.

Таблица 9.4 – Экран быстрых настроек для ступенчатых горелок

Экран	Описание	Диапазон
Быстр. Настройка		
Тпр min: 80,0	Нижняя граница диапазона регулирования температуры на подаче, °C	0...500
Тпр max: 90,0	Верхняя граница диапазона регулирования температуры на подаче, °C	0...500
Скорость реакц:		
[*****]	Шкала задания скорости реакции регулятора	
Резко Плавно		
Выход → ESC	Для выхода из меню нажать кнопку	

Таблица 9.5 – Экран быстрых настроек для модулируемых горелок

Экран	Описание	Диапазон
Быстр. Настройка		
Тпр: 85,0	Уставка регулирования температуры на подаче, °C	0...500
Мощн. Вкл. Гор20	Мощность горелки, соответствующая малому горению	0...50
Скорость реакц:		
[*****]	Бар задания скорости реакции регулятора	
Резко Плавно		
Выход → ESC	Для выхода из меню нажать кнопку	

9.6 Ступенчатая горелка

Числовой способ задания температурно-временного интеграла позволяет настраивать отдельно скорости реакции на подключения и отключение ступени.

Если в режиме **Работа** температура сети становится меньше нижней границы диапазона регулирования ($T_{пр\ min}$), то интеграл подключения начинает накапливаться. Как только значение интеграла становится равным заданному в настройках значению (**Интег +**), подключается дополнительная ступень.



ПРИМЕЧАНИЕ

Контроллер позволяет производить регулирование трехступенчатой горелкой.

Если температура сети становится больше нижней границы диапазона, то накопленное значение интеграла сбрасывается. Если температура сети превышает верхнюю границу диапазона ($T_{пр\ max}$), то интеграл отключения начинает накапливаться. Как только значение интеграла станет равным заданному в настройках значению (**Интег -**), ступень отключается. Если температура сети становится меньше верхней границы диапазона, то накопленное значение интеграла сбрасывается.

С целью предупреждения тактования котла начало расчета интеграла подключения или интеграла отключения производится с задержкой **Вр. Стаб.** Время стабилизации отсчитывается при каждом подключении или отключении ступени котла.

Время стабилизации на подключение ступени, можно задать отличным от времени стабилизации на отключение ступени.



ПРЕДУПРЕЖДЕНИЕ

В случае перегрева теплоносителя в общем коллекторе до значения предупредительной сигнализации $T_{пр\ сиг.}$ контроллер снижает выходную мощность каждого котла до первой ступени.

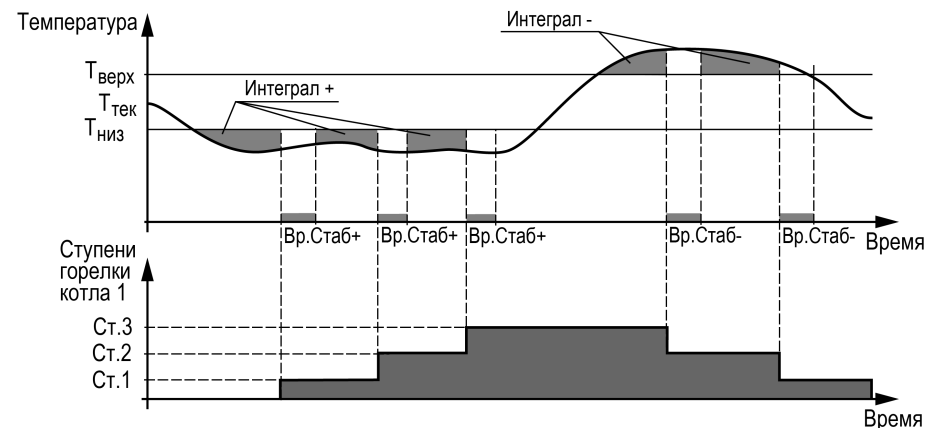


Рисунок 9.2 – Регулирование температуры

Таблица 9.6 – Меню/Настройки/Регулирование

Экран	Описание	Диапазон
Регулирование		
$T_{пр\ max} : 80,0$	Верхняя рабочая граница прямой воды, °C	0...500
$T_{пр\ min} : 70,0$	Нижняя рабочая граница прямой воды, °C	0...500
Интег+ : 420,0	Значение температурно-временного интеграла, по достижении которого ступень включается	0...9999
Интег- : 420,0	Значение температурно-временного интеграла, по достижении которого ступень отключаются	0...9999
Вр.Стаб+ : 11с	Задержка начала расчета интеграла на подключение ступени, с	0...200
Вр.Стаб- : 11с	Задержка начала расчета интеграла на отключение ступени, с	0...200
Выход -> ESC	Для выхода из меню нажать кнопку	

Рекомендуется задавать время **Вр.Стаб**, равное времени изменения перелома кривой нагрева от момента включения ступени горелки (см. [рисунок 9.3](#)).

Значение интеграла задается с учетом:

- предельного температурного отклонения от границ диапазона регулирования;
- времени реакции на вышеуказанное отклонение.

Для удобства на главный экран выведен параметр для отображения времени, оставшегося до подключения или отключения ступени (**Ступ +** и **Ступ —**). А также время до окончания стабилизации (**Стаб+** и **Стаб-**).

Пример

Допускается отклонение от нижней границы диапазона регулирования на величину не более $6\text{ }^{\circ}\text{C}$. Максимальное время до включения следующей ступени при данной просадке – не более 60 с.

Задавать минимальное значение интеграла включения следует как:
 $(6 \times 60) / 2 = 180$.

Допускается превышение над верхней границей диапазона регулирования не более, чем на $3\text{ }^{\circ}\text{C}$. Максимальное время до отключения предыдущей ступени при данном перегреве – не более 20 с.

Задавать минимальное значение интеграла выключения следует как:
 $(3 \times 20) / 2 = 30$.

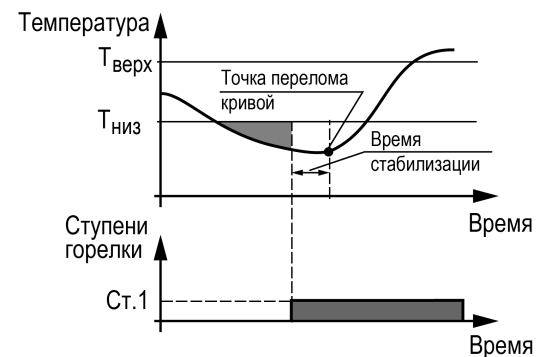


Рисунок 9.3 – Принцип определения Вр.Стаб

9.7 Последовательность подключения ступеней

Варианты настроек последовательности включения и отключения ступеней горелок котлов в процессе регулирования температуры сети (**Меню** → **Настройки** → **Каскад котлов** → **Посл.Смены**):

1. «1122» — первыми включаются первые ступени горелок котлов, затем последующие. Ступени отключаются в обратном порядке.
2. «1212» — последовательно включаются все ступени ведущего котла, затем ведомого. Отключение производится в обратном порядке.



ПРИМЕЧАНИЕ

Переключение параметра **Удерж.ступени: Выкл** → **Ведущ/Все**, принудительно переключает стратегию переключения ступеней на **1122**. Изменение последовательности переключения ступеней недоступно пока включена функция удержания ступеней. Обратное переключение последовательности смены ступеней возможно только вручную, после отключения функции (**Удерж.ступени: Ведущ/Все** → **Выкл**).

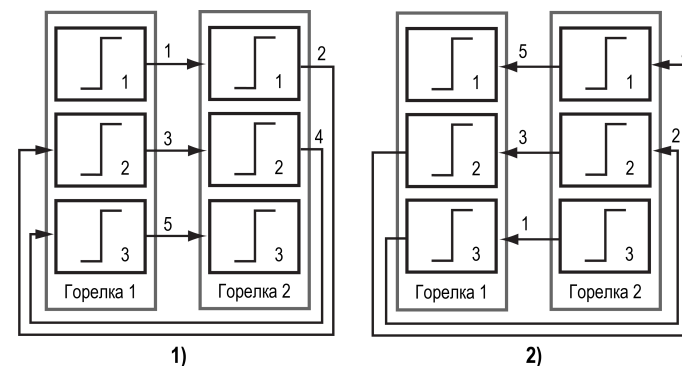


Рисунок 9.4 – Регулирование температуры по «1122»: 1) включение, 2) выключение

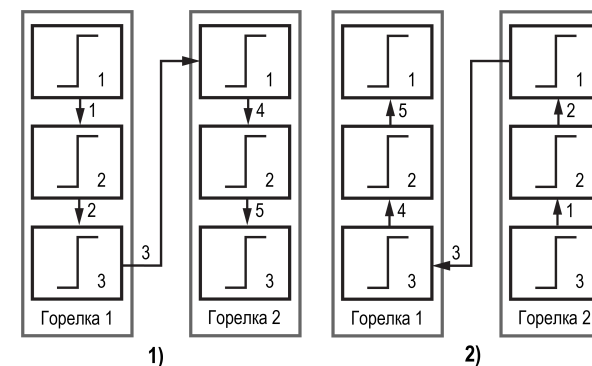


Рисунок 9.5 – Регулирование температуры по «1212»: 1) включение, 2) выключение

9.8 Модулируемая горелка

Регулятор распределяет мощности выходного сигнала согласно последовательности, изображенной на [рисунке 9.6](#).

На рисунке цифрами обозначены:

- **1** — старт работы котла. Розжиг котла 1 (20 % — минимальная величина мощности работы горелки при ее розжиге, 20–100 % — модулируемый диапазон);
- **2** — прибор получает подтверждение розжига горелки и начинает увеличивать мощность 1 котла;
- **3** — мощность котла 1 дошла до максимума, прибор запускает горелку котла 2. Контроллер получает подтверждение розжига горелки и начинает увеличивать мощность котла. Уменьшается мощность работы котла 1 до оптимальной величины (по умолчанию задано 80 %, параметр **Меню** → **Настройки** → **Каскад котлов** → **Ном.Мощн**);
- **4** — суммарная мощность обоих котлов равняется 160 % (80 % у котла 1 и 80 % у котла 2). Контроллер начинает увеличивать до максимума мощность обоих котлов одновременно;
- **5** — температура подачи достигает нужного значения (задается в параметре $T_{пр}$), и прибор начинает выполнять обратную последовательность по отключению каскада;
- **6** — в данной точке котел 2 выходит на минимальную мощность;
- **7** — прекращается работа котла 2, снимается сигнал запроса на розжиг;
- **8** — в данной точке котел 1 выходит на минимальную мощность;
- **9** — прекращается работа котла 1, снимается сигнал запроса на розжиг.

Качество регулирования температуры сети определяются параметрами коэффициентов ПИД-регулятора, задаваемых в настройках прибора (**Настройки** → **Регулирование** → **Кп**, **Ти**, **Тд**). Значение полного времени хода сервопривода горелки (**Меню** → **Настройки** → **Регулирование** → **Вр. Хода Сервопр Полное**) должно соответствовать фактическому времени перемещения сервопривода задвижки от закрытого положения до открытого. От данных настроек зависит точность расчета управляющих импульсов, что в значительной степени влияет на точность работы регулятора.

Устанавливаемое время работы относится только к диапазону модулирования.

Пример

Время полного хода сервопривода (90°) – 15 секунд, минимальное открытое положение сервопривода – 20° . Максимальное открытое положение сервопривода – 80° .

Модулируемое полное время хода задвижки рассчитывается следующим образом: $(15 \cdot (80 - 20) \div 90) = 10$ с.

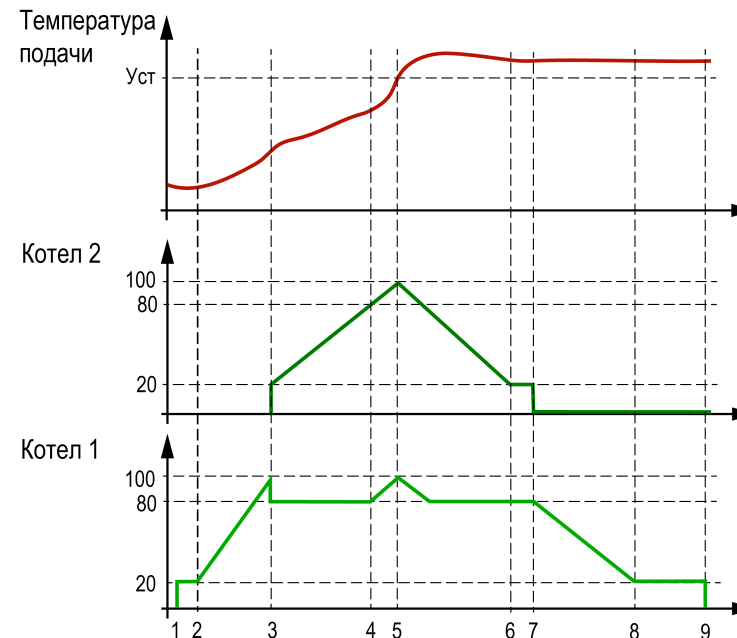


Рисунок 9.6 – Работа модулируемой горелки

Таблица 9.7 – Меню/Настройки/Регулирование

Экран	Описание	Диапазон
Регулирование		
Тпр : 85,0	Уставка температуры прямой воды, °C	0...500
Зона Нечув : 5,0	Зона нечувствительности прямой воды, °C	0...9
ПИД КП : 5,0	Пропорциональный коэффициент ПИД-регулятора	0...9999
ПИД Ти : 60,0	Время интегрирования ПИД-регулятора, с	0...9999
ПИД Тд : 0,0	Время дифференцирования ПИД-регулятора, с	0...9999
Мощн.Вкл.Гор : 20	Мощность горелки соответствующая малому горению, %	0...50
Вр.Хода Сервопр :		
Полное : 60с	Полное время хода сервопривода, с	10...180
Мин-е : 5,0с	Минимальное время хода сервопривода горелки, с	0,3...100

Для предотвращения воздействия на сервопривод горелки частых и коротких импульсов, управляющий сигнал подается только, если его длительность больше минимального времени хода (**Меню** → **Настройки** → **Регулирование** → **Вр.Хода Сервопр Мин-е**).

**ПРЕДУПРЕЖДЕНИЕ**

Алгоритм управления сервоприводом, подразумевает использование сигнала "доводки". Применение сервопривода без конечных выключателей может привести к его поломке.

9.9 Погодозависимое регулирование

Функция погодозависимого регулирования активируется в настройках типа схемы (**Меню** → **Настройки** → **Тип схемы** → **Погодозависимость**). В приборе предусмотрены следующие режимы погодозависимого регулирования: Сдвиг и Уставка.

Сдвиг - коррекция уставок при различных значениях уличной температуры. Предназначен для закрытых сетевых контуров.

Температура сети регулируется по уставке со сдвигом значения. Значение сдвига уставки ($T_{\text{сдвг}}$) является переменной величиной и вычисляется прибором, исходя из текущей температуры наружного воздуха по графику сдвига: $T_{\text{сдвг}} = f(T_{\text{нар}})$.

⚠ ПРЕДУПРЕЖДЕНИЕ

В случае использования ступенчатой горелки сдвиг значения применяется для обеих границ диапазона регулирования.

Уставка - режим в котором в настройках задается график отопления. Предназначен для систем с открытым сетевым контуром (отопительным контуром). Гистерезис отопительного графика определяется параметром **Зона нечуг**. (**Меню** → **Настройка** → **Регулирование**).

ℹ ПРИМЕЧАНИЕ

Для компенсации возможных резких изменений температуры функция скорости пересчета графика погодозависимого регулирования имеет программное ограничение 12 °C в минуту. При изменении параметров графика текущая уставка рассчитывается с задержкой.

Пример

Есть двухступенчатая горелка с настроенными диапазонами регулирования $T_{\text{низ}} = 60$ и $T_{\text{верх}} = 70$. На [рисунке 9.7](#) задан график из двух точек со значениями:

$T_{\text{нар}}, ^\circ\text{C}$	$T_{\text{сдвг}}, ^\circ\text{C}$
-10	+5
+10	-5

Рассчитанные диапазоны регулирования будут следующими:

$T_{\text{нар}}, ^\circ\text{C}$	$T_{\text{низ}}, ^\circ\text{C}$	$T_{\text{верх}}, ^\circ\text{C}$
-10	65	75
0	60	70
+10	55	65

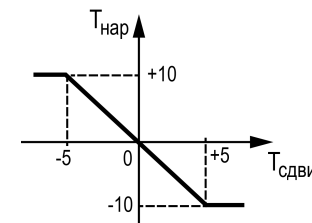


Рисунок 9.7 – График зависимости температуры сдвига от наружной температуры

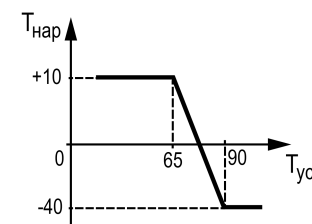


Рисунок 9.8 – График зависимости температуры уставки от наружной температуры

Таблица 9.8 – Меню/Настройки/Погодозависимость

Экран	Описание	Диапазон
Погодозав-ть		
Режим: Сдвиг	Режим коррекции при погодозависимости	Сдвиг, Уставка
$T_{\text{нар}} T_{\text{сдвг}}$		0
1) -40,0 10,0	Температура наружного воздуха, точка № 1, °C	-100...+100
	Коррекция температуры прямой сетевой воды, точка 1, °C	-100...+100
2) 0,0 0,0	Температура наружного воздуха, точка № 2	-100...+100
	Коррекция температуры прямой сетевой воды, точка 2, °C	-100...+100
3) 10,0 -10,0	Температура наружного воздуха, точка № 3, °C	-100...+100
	Коррекция температуры прямой сетевой воды, точка № 3, °C	-100...+100

9.10 Аварийная стратегия

Суть стратегии заключается в возможности продолжать работу котельной в случае выхода из строя датчика подачи в общем коллекторе. При аварии датчика подачи ведущий котел и следующий номер ведомого работают на первой ступени. Состояние этих котлов зависит от текущей уличной температуры. Остальные котлы переходят в режим ожидания. Никаких настроек для конфигурирования данной стратегии не требуется. Выход из аварийной стратегии произойдет автоматически при устранении аварии датчика температуры подачи.

В [таблице 9.9](#) представлена зависимость количества работающих котлов на минимальной нагрузке от уличной температуры.



ПРЕДУПРЕЖДЕНИЕ

Работа аварийной стратегии возможна только при включении погодозависимого регулирования (**Меню** → **Настройки** → **Тип схемы** → **Погодозав**).

Таблица 9.9 – Зависимость количества работающих котлов от температуры на улице

Котлы/Тнар	Выше +5 °С	От –10 до +5 °С	Ниже –10 °С
Ведущий	Выкл.	В работе	В работе
Ведомый 1	Выкл.	Выкл.	В работе
Ведомый 2	Выкл.	Выкл.	Выкл.
Ведомый 3	Выкл.	Выкл.	Выкл.

9.11 Параметры каскада

Каждому котлу можно назначить один из трех статусов (**Настройки** → **Регулирование** → **Параметры каскада** → **Котел 1 ... Котел 4**):

- **Отключен** – котел не используется во время выполнения алгоритма (следует использовать для котлов, отсутствующих в системе физически);
- **Основной** – используется во время выполнения алгоритма;
- **Резервный** – в случае исключения из работы основного котла берет на себя его функции до тех пор, пока основной котел не восстановит свою работоспособность. Затем котел автоматически возвращается в резерв.



ПРЕДУПРЕЖДЕНИЕ

В системе должно быть не менее одного основного котла. Резервных котлов может быть более одного.

Ведущий котел включается в работу первым, после включаются ведомые котлы. Роль ведущего котла передается строго следующему по очереди.

Условия смены роли ведущего котла:

- ведущий котел отработал заданное время (**Меню** → **Настройки** → **Параметры каскада** → **Вр.Работы**);
- ведущий котел исключен из работы;
- другой котел назначен ведущим (**Меню** → **Настройки** → **Параметры каскада** → **Ведущий Котел**).



ПРИМЕЧАНИЕ

Исключенным из работы считается котел в состоянии: **От, Рз, Ав, RS** (см. [раздел 9.12](#)).



ПРИМЕЧАНИЕ

Время наработки ведущего котла сохраняется после сброса питания прибора.



ПРИМЕЧАНИЕ

Если время ротации котла задано равным нулю, то роль ведущего котла сменяется в ручном режиме (**Ведущий котел**).

Таблица 9.10 – Меню/Настройки/Параметры каскада

Экран	Описание	Диапазон
Каскад котлов		
Статус		
Котел 1: Основной	Режим работы котла 1	Основной, Резервный, Откл
Котел 2: Основной	Режим работы котла 2	Основной, Резервный, Откл
Котел 3: Резервный	Режим работы котла 3	Основной, Резервный, Откл
Котел 4: Резервный	Режим работы котла 4	Основной, Резервный, Откл
Ведущий котел: 1	Номер ведущего котла	1...4
Вр.Работы: 12ч	Период смены ведущего котла по наработке, ч	0 - Выкл. 1...240
Ном.Мощн: 80.0	Значение номинальной мощности модулируемой горелки	50...100
Посл.Смены: 1122	Порядок включения ступеней	1212, 1122

9.12 Индикация состояния котлов

Для удобства отслеживания состояния котлов в текущий момент времени на главном экране выведена информация по каждому котлу (см. [рисунок 9.9](#)).

Роль ведущего котла отображается буквой **В** на ЖКИ. Текущее состояние котла имеет несколько вариантов см [таблицу 9.11](#).

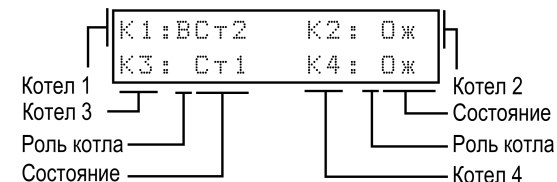


Рисунок 9.9 – Отображение ролей котлов на индикаторе

Таблица 9.11 – Индикация на ЖКИ

Название состояния	Индикация на ЖКИ	Описание
Отключен	От	Котел не используется при выполнении алгоритма
Ожидание	Ож	Котел используется при выполнении алгоритма, ожидает управляющий сигнал
Ступень 1	Ст1	Ступень 1 в работе
Ступень 2	Ст2	Ступени 1 и 2 в работе
Ступень 3	Ст3	Ступени с 1 по 3 в работе
Нет связи	RS	Нет связи с модулем расширения (только для Котла 3 и 4)
Резерв	Рз	Котел находится в резерве
Авария	Ав	Авария в работе системы
Мощность	XXX	Мощность модулируемой горелки в диапазоне 0...100 %
Розжиг горелки	РГ	Ожидание подтверждения розжига горелки после команды запуска горелки
Холодный пуск	ХП	Прогрев холодного котла на минимальной мощности

9.13 Статистика наработки

Расширенная информация о количестве часов работы и количестве включений каждого котла отображается на экране статистики (**Меню** → **Информация** → **Статистика**).



ПРЕДУПРЕЖДЕНИЕ

Часы наработки и число включений каждого котла можно сбросить командой Сброс на экране статистики.

Таблица 9.12 – Меню/Информация/Статистика

Экран	Описание	Диапазон
Кол-во включений		
Котел 1: 0 раз	Количество включений горелки котла	0...99999
Котел 2: 0 раз	Количество включений горелки котла	0...99999
Котел 3: 0 раз	Количество включений горелки котла	0...99999
Котел 4: 0 раз	Количество включений горелки котла	0...99999
Время наработки:		
Котел 1: 0 часов	Время наработки котла 1, ч	0...99999
Котел 2: 0 часов	Время наработки котла 2, ч	0...99999
Котел 3: 0 часов	Время наработки котла 3, ч	0...99999
Котел 4: 0 часов	Время наработки котла 4, ч	0...99999
Сброс: < Выбрать >	Сброс статистики выбранного исполнительного механизма	

10 Аварии

10.1 Контроль аварий

Прибор позволяет контролировать, оповещать и предупреждать о возможных аварийных ситуациях. Аварии контролируются в различных режимах.



ПРЕДУПРЕЖДЕНИЕ

Для контроля и сигнализации общекотельных аварий необходимо использовать модуль расширения ПРМ-1. Модуль расширения не нуждается в дополнительной настройке.



ПРИМЕЧАНИЕ

Модуль расширения ПРМ-1 в комплект поставки прибора не входит и приобретается отдельно.



ВНИМАНИЕ

Напряжение питания модуля расширения ПРМ-1 должно совпадать с напряжением питания контроллера.

Таблица 10.1 – Аварии, контролируемые в различных режимах

Вид аварии	Режим		
	Работа	Стоп	Авария
Авария датчика температуры теплоносителя в подающем трубопроводе	+	+	+
Авария датчика давления теплоносителя в подающем трубопроводе	+	+	+
Авария датчика температуры наружного воздуха	+	+	+
Перегрев теплоносителя на подаче	+	+	+
Высокая температура теплоносителя на подаче	+	+	+
Трехкратный перегрев теплоносителя на подаче	+	+	+
Давление теплоносителя	+	-	-
Авария котла	+	+	+
Авария всех котлов	+	+	+
Аварийная кнопка	+	+	+
Нет связи модулем расширения	+	+	+
Загазованность CO	+	+	+
Загазованность CH	+	+	+
Пожар	+	+	+
Взлом	+	+	+
Давление газа на вводе	+	-	-

10.2 Защита

Для безопасной работы котла следует задать пределы и времена задержки срабатываний сигнализации и аварий (**Меню** → **Настройки** → **Защита**). Полный перечень контролируемых аварий (см. [раздел 10.4](#)).

Параметр **Управ. Выкл** служит для обеспечения бесперебойной работы с менеджерами горения, обладающими функцией управляемого выключения.

- **Управ.Выкл: Есть**

При перезапуске горелки контроллер ожидает появление сигнала подтверждения розжига в течении времени заданного в параметре **Вр. розжига**. Если по истечению времени сигнал не появился - контроллер фиксирует аварию горелки.


- **Управ.Выкл: Нет**

Поведение в соответствии с настройкой **Вр.розжига**.

Параметр **Удерж.Ступ** (**Меню** → **Настройки** → **Защита**) позволяет удерживать ступенчатые горелки на первой ступени, даже при отсутствии необходимости в нагреве. Первая ступень выключается в режимах **Авария** и **Стоп**. Для удержания первой ступени только на ведущем котле, в параметре **Удерж.Ступ** необходимо выбрать значение **Ведущ**. Для удержания первой ступени у всех котлов в каскаде, в параметре **Удерж.Ступ** необходимо выбрать значение **Все**.

Вр. Прогрева - параметр времени, отвечающий за длительность удержания холодного котла на минимальной мощности. Котел считается холодным, если он не работал дольше времени, заданного в параметре **Вр. Остывания**. По умолчанию контроль холодного котла отключен, контроллер не ограничивает мощность горелки при запуске. Его можно включить в настройках прибора, задав **Вр.Остывания** отличным от нуля.

Таблица 10.2 – Меню/Настройки/Защита

Экран	Описание	Диапазон
Вр. розжига: 0 сек	Время ожидания появления подтверждения работы горелки, с	0 – Откл, 0...180
Управ. Выкл: Нет	Стратегия контроля сигнала подтверждения розжига горелки	Есть, Нет
Вр. Прогрева: 10 мин	Время ограничения горелки на минимальной мощности, мин	1...600
Вр. Остывания: 4ч	Время по истечению которого котел считается остывшим, ч	0 – Откл, 1...72
Удерж. Ступ: Выкл	Ограничение минимальной выходной мощности котла(-ов)	Выкл, Ведущ, Все
Тпр сиг: 90, 0	Опасно высокая температура теплоносителя в подающем трубопроводе, °C	0...500
Гист. сиг: 1, 0	Гистерезис срабатывания сигнализации	1...30
Тпр ав: 95, 0	Аварийная температура теплоносителя в подающем трубопроводе, °C	0...500
Гист. ав: 1, 0	Гистерезис срабатывания аварии	1...30
Вр. 3-х Аварий по перегреву: 5 мин	Время мониторинга трех аварий по перегреву, мин	0 – Откл, 1...600
Давление сигн		
Рпр min: 1, 0	Минимальное допустимое давление теплоносителя в подающем трубопроводе	0...100
Рпр max: 8, 0	Максимальное допустимое давление теплоносителя в подающем трубопроводе	0...100
Давление авар		
Рпр min: 0, 5	Нижняя граница аварийного давления теплоносителя в подающем трубопроводе	0...100
Рпр max: 10, 0	Верхняя граница аварийного давления теплоносителя в подающем трубопроводе	0...100
Выход → ESC	Для выхода из меню нажать кнопку 	

Тпр сиг и **Тпр ав** - аварийная и сигнализационная уставка температуры подачи. Принцип работы изображен на [рисунке 10.1](#).

Давление сигн - служит для предупреждения оператора о выходе давления теплоносителя за допустимые границы.

Давление авар - служит для аварийного останова котельной и оповещения оператора о неисправности работы системы. Авария считается критической с возможностью ручного сброса.

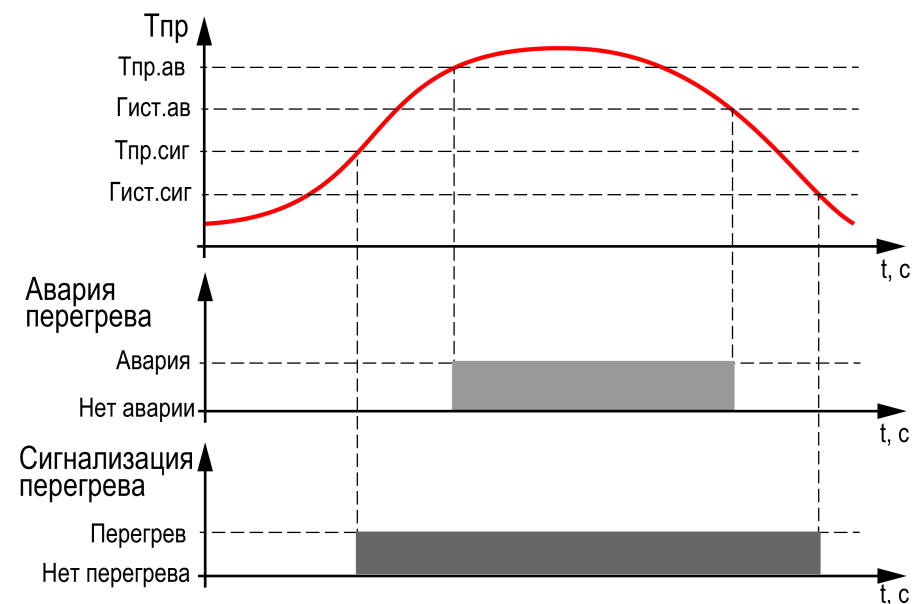


Рисунок 10.1 – Принцип определения и сброса аварии и сигнализации перегрева

10.3 Журнал аварий

Аварийные события фиксируются в журнал.

В журнал заносятся следующие параметры:

- краткое название аварии;
- время аварии;
- время сброса аварии.

Журнал рассчитан на 20 записей.

Последнее событие находится в начале журнала под номером 1.

В случае переполнения журнала наиболее старые записи удаляются.



ПРИМЕЧАНИЕ

Время сброса аварии в журнале фиксируется при выходе из режима Авария. В зависимости от события дата квитирования может фиксироваться в журнале либо вручную, либо автоматически. Условия сброса аварий см. [таблицу 10.4](#).

Для пролистывания журнала на экране следует задать номер записи.



ПРЕДУПРЕЖДЕНИЕ

В случае некорректного отображения времени и даты следует проверить настройки по Приложению [Настройка времени и даты](#).

Таблица 10.3 – Меню/Аварии/Архивный журнал

Экран	Описание	Диапазон
Аварии: Журнал	Название экрана	
1 > Вкл	Номер записи в журнале событий для отображения	1...20
	Краткое название аварии	
Дата фиксации:		
ДДММГГ чч:мм:сс	Дата и время возникновения аварии	
Дата квитир-ния:		
ДДММГГ чч:мм:сс	Дата и время устранения аварии	
Сброс журнала: Нет	Сброс журнала аварий	Да – сбросить записи

10.4 Список аварий

Для быстрого перехода из главного экрана на экран состояния аварий предусмотрена комбинация кнопок **ALT** + **OK**.

Таблица 10.4 – Список аварий

№	Вид Аварии	Условие появления	Реакция прибора*	Сброс аварии	Индикация	
					Текущие аварии	Архивный журнал
Аварии датчиков						
1	Авария датчика температуры прямой воды при отключенной функции погодозависимого регулирования	Значение измеряемого сигнала находится вне допустимого диапазона для выбранного типа датчика, либо произошел обрыв линий связи	Переход в режим Авария	Автоматический сброс после устранения неисправности	Тпр : Ав .Дат . Тнар : Откл	Тпр Ав .Дат .
2	Авария датчика температуры прямой воды при включенной функции погодозависимого регулирования или рабочем датчике наружной температуры		Режим работы не меняется. Включается аварийная стратегия регулирования каскада		Тпр : Ав .Дат . Тнар : Норма	
3	Авария датчика наружной температуры при рабочем датчике температуры прямой воды		Режим работы не меняется. Погодозависимое регулирование отключается		Тпр : Норма Тнар : Ав .Дат .	
4	Авария датчика наружной температуры и авария датчика температуры прямой воды		Переход в режим Авария		Тпр : Ав .Дат . Тнар : Ав .Дат .	
5	Авария датчика давления прямой воды		Переход в режим Авария		Рпр : АвДат .	
Аварии защитные						
6	Высокая температура сети	Измеряемое значение температуры подачи превысило заданное значение параметра Тпр сиг	Режим работы не меняется. Принудительный перевод на минимальную мощность или первую ступень всех котлов	Автоматический сброс при снижении значения температуры подачи Тпр сиг	Тпр : Сигнал .	Тпр : Сигнал
7	Перегрев прямой воды	Измеряемое значение температуры подачи превысило заданное значение параметра Тпр ав	Переход в режим Авария	Автоматический сброс при снижении значения температуры подачи Тпр ав – Гист ав . Лампа аварии при этом не выключится пока не будет произведен ручной сброс аварии перегрева	Тпр Перегр .	Тпр Перегр
8	Трехкратный перегрев прямой воды	Измеряемое значение температуры подачи превысило заданное значение параметра Тпр ав 3 раза за время Вр.3-х Аварий по перегреву	Переход в режим Авария	Вручную, командой сброса аварии после устранения неисправности**	Тпр : Перегр . 3	Тпр : Перегр 3
9	Давление воды мало	Измеряемое значение давления подачи вышло за заданное значение параметра Рпр min	Переход в режим Авария	Вручную, командой сброса аварии после устранения неисправности**	Рпр : АвНиже	Рпр : АвНиже
10	Давление воды велико	Измеряемое значение давления подачи вышло за заданное значение параметра Рпр max	Переход в режим Аварии	Вручную, командой сброса аварии после устранения неисправности**	Рпр : АвВыше	Рпр : АвВыше

Продолжение таблицы 10.4

№	Вид Аварии	Условие появления	Реакция прибора*	Сброс аварии	Индикация	
					Текущие аварии	Архивный журнал
Аварии котлов						
11	Авария котла	Получен сигнал аварии горелки (обрыв разрешающей цепи) или не пришел сигнал подтверждения работы горелки	Режим работы не меняется. Неисправный котел исключается из работы каскада	Автоматический сброс после устранения неисправности. Вручную, командой сброса аварии после устранения неисправности**	Котел1: Авария	Котел1 Авар.
12	Авария всех котлов	Все котлы исключены из работы каскада	Переход в режим Авария	Автоматический сброс, после возврата в работу любого котла в каскаде	Котел1: Авария Котел2: Авария Котел3: Авария Котел4: Авария	Нет котлов
Аварии общекотельные						
13	Нет связи модулем расширения 2 аварийной сигнализации (при включенном режиме расширенной сигнализации)	Кабель связи не подключен	Переход в режим Авария	Вручную, командой сброса аварии после устранения неисправности**	Модуль: НетСвязи	Модуль НетСвязи
14	Аварийная кнопка	Пропал сигнал разрешения работы котельной***	Переход в режим Авария	Вручную, командой сброса аварии после устранения неисправности**	АвКнопка: Авария	Ав. Кнопка
15	СО	Пропал сигнал загазованности СО***	Переход в режим Авария	Вручную, командой сброса аварии после устранения неисправности**	СО: Авария	СО Авария
16	СН	Пропал сигнал загазованности СН***	Переход в режим Авария	Вручную, командой сброса аварии после устранения неисправности**	СН: Авария	СН Авария
17	Пожар	Пропал сигнал пожарного извещателя***	Переход в режим Авария	Вручную, командой сброса аварии после устранения неисправности**	Пожар: Авария	Пожар
18	Взлом	Пропал сигнал датчика проникновения***	Режим работы не меняется	Автоматический сброс после устранения неисправности	Взлом: Авария	Взлом
19	Давление газа на вводе мало	Пропал сигнал реле минимального давления газа***	Переход в режим Авария	Вручную, командой сброса аварии после устранения неисправности**	Ргаза: АвНиже	Ргаза АвНиже
20	Давление газа на вводе высоко	Пропал сигнал реле максимального давления газа***	Переход в режим Авария		Ргаза: АвВыше	Ргаза АвВыше
21	Неисправность линии связи с датчиками реле давления	Одновременное пропадание сигнала обоих реле давления газа	Переход в режим Авария		Ргаза: АвДат.	Ргаза АвДат.
22	Нет связи модулем расширения 1	Кабель связи не подключен	Режим работы не меняется. Котлы 3 и 4 исключаются из каскада, DO8 замкнут.	Автоматический сброс после устранения неисправности	-	ПРМ1 НетСвязи

**ПРЕДУПРЕЖДЕНИЕ**

* При наступлении любого аварийного события, независимо от вида реакции прибора, срабатывает сигнал **Авария общая**.

** Подать на прибор команду сброса аварии можно:

1. Из экрана текущих аварий в конце перечня аварийных событий.
2. Внешней кнопкой, подключенной на дискретный вход DI8.
3. Сетевой командой по RS-485.

*** Означает обрыв НЗ контакта.

11 Сетевой интерфейс

11.1 Сетевой интерфейс

⚠ ПРЕДУПРЕЖДЕНИЕ

Для корректной работы прибора вносить изменения в параметры «Прибор», «Входы», «Выходы» ЗАПРЕЩЕНО!

В контроллере установлены два модуля интерфейса RS-485 для организации работы по протоколу Modbus.

Интерфейс RS-485 (1) служит для связи с КТП-121.03. Интерфейс RS-485 (2) предназначен для диспетчеризации.

Для работы контроллера в сети RS-485 (интерфейс 1) следует задать его сетевые настройки в системном меню контроллера с помощью кнопок и индикатора на лицевой панели (см. [рисунок 11.1](#)).

Прибор в режиме Slave поддерживает следующие функции:

- чтение состояния входов/выходов;
- запись состояния выходов;
- чтение/запись сетевых переменных.

Прибор работает по протоколу Modbus в одном из двух режимов: Modbus-RTU или Modbus-ASCII, автоматически распознает режим обмена RTU/ASCII. Адреса регистров, тип переменных параметров, доступных по протоколу Modbus, приведены в [разделе 11.2](#).

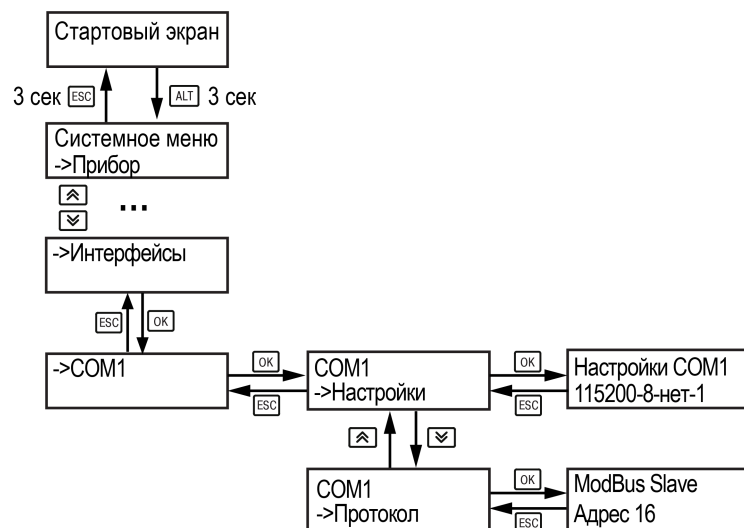


Рисунок 11.1 – Настройка параметров сетевого интерфейса

11.2 Карта регистров

Поддерживаются протоколы обмена Modbus RTU и Modbus ASCII (переключение автоматическое).

Функции чтения: 0x01 (read coil status), 0x03 (read holding registers), 0x04 (read input registers).

Функции записи: 0x05 (force single coil), 0x06 (preset single register), 0x10 (preset multiple registers).

Параметры битовой маски (состояние системы, аварии и др.) могут читаться как функцией 0x03, так и 0x01 – в этом случае номер регистра нужно умножить на 16 и прибавить номер бита.

Пример

Требуется считать состояние второго дискретного выхода, используя функцию 0x01. Номер регистра 514, номер бита 1.

Адрес ячейки рассчитывается следующим образом: $514 \cdot 16 + 1 = 8225$.

Поддерживаемые типы данных:

- **word** – беззнаковое целое (2 байта), на каждый параметр отводится один регистр Modbus;
- **float** – с плавающей точкой (4 байта), занимает два соседних регистра Modbus. Передача числа осуществляется младшим регистром вперед (little-endian);
- **boolean** – бит.

Типы доступа: R – только чтение; RW – чтение/запись; W – только запись.

Таблица 11.1 – Алгоритм 02.40

Код параметра	Регистр	Тип	Доступ	Имя переменной	Значения
	512	word	R	Битовая маска входов	
ib_Burn_Av_1	512.0	bool	R	Авария горелки №1 (НО)	0 – Норма, 1 – Авария
ib_Burn_W_1	512.1	bool	R	Подтверждение работы горелки № 1 (НО)	0 – Стоп, 1 – Работа
ib_Burn_En_1	512.2	bool	R	Разрешение работы горелки № 1 (НО)	0 – Запрещено, 1 – Разрешено
ib_Burn_Av_2	512.3	bool	R	Авария горелки № 2 (НО)	0 – Норма, 1 – Авария
ib_Burn_W_2	512.4	bool	R	Подтверждение работы горелки № 2 (НО)	0 – Стоп, 1 – Работа
ib_Burn_En_2	512.5	bool	R	Разрешение работы горелки № 2 (НО)	0 – Запрещено, 1 – Разрешено

Продолжение таблицы 11.1

Код параметра	Регистр	Тип	Доступ	Имя переменной	Значения
ib_Burn_Av_3	512.6	bool	R	Авария горелки № 3 (менеджер горения) (НО)	0 – Норма, 1 – Авария
ib_Burn_W_3	512.7	bool	R	Подтверждение работы горелки № 3 (НО)	0 – Стоп, 1 – Работа
ib_Burn_En_3	512.8	bool	R	Разрешение работы горелки 3 (НО)	0 – Запрещено, 1 – Разрешено
ib_Burn_Av_4	512.9	bool	R	Авария горелки № 4 (НО)	0 – Норма, 1 – Авария
ib_Burn_W_4	512.10	bool	R	Подтверждение работы горелки № 4 (НО)	0 – Стоп, 1 – Работа
ib_Burn_En_4	512.11	bool	R	Разрешение работы горелки № 4 (НО)	0 – Запрещено, 1 – Разрешено
ib_AvButton	512.15	bool	R	Кнопка "Аварийный стоп" (НЗ)	0 – Авария, 1 – Норма
	513	word	R	Битовая маска входов (Часть 2)	
ib_Start	513.2	bool	R	Кнопка "Старт/Стоп" (НО)	0 – Стоп, 1 – Старт
ib_ResetAv	513.3	bool	R	Кнопка "Сброс аварий" (НО)	0 – Норма, 1 – Сбросить
ib_AvFire	513.4	bool	R	Датчик пожара (НЗ)	0 – Авария, 1 – Норма
ib_BreakIn	513.5	bool	R	Сигнал от охранной сигнализации (НЗ)	0 – Авария, 1 – Норма
ib_Pf_LAL	513.6	bool	R	Давление газа мало (реле давления) (НЗ)	0 – Авария, 1 – Норма
ib_Pf_HAL	513.7	bool	R	Давление газа велико (реле давления) (НЗ)	0 – Авария, 1 – Норма
ib_AvCO	513.8	bool	R	Датчик загазованности помещения СО (НЗ)	0 – Авария, 1 – Норма
ib_AvCH	513.9	bool	R	Датчик загазованности помещения СН (НЗ)	0 – Авария, 1 – Норма
ib_Gas_LS	513.10	bool	R	Газовый клапан открыт (НО)	0 – Закрыт, 1 – Открыт
	514	word	R	Битовая маска выходов	
ob_BurnOn_1	514.0	bool	R	Запрос на розжиг горелки № 1	0 – Нет, 1 – Есть
ob_BurnC_1s_1	514.1	bool	R	Включить первую/вторую ступень горелки № 1 ИЛИ команда «закрыть» на сервопривод	0 – Нет, 1 – Есть

Продолжение таблицы 11.1

Код параметра	Регистр	Тип	Доступ	Имя переменной	Значения
ob_BurnO_2s_1	514.2	bool	R	Включить вторую/третью ступень горелки № 1 ИЛИ команда «открыть» на сервопривод	0 – Нет, 1 – Есть
ob_BurnOn_2	514.3	bool	R	Запрос на розжиг горелки № 2	0 – Нет, 1 – Есть
ob_BurnC_1s_2	514.4	bool	R	Включить первую/вторую ступень горелки № 2 ИЛИ команда «закрыть» на сервопривод	0 – Нет, 1 – Есть
ob_BurnO_2s_2	514.5	bool	R	Включить вторую/третью ступень горелки № 2 ИЛИ команда «открыть» на сервопривод	0 – Нет, 1 – Есть
ob_BurnOn_3	514.6	bool	R	Запрос на розжиг горелки № 3	0 – Нет, 1 – Есть
ob_BurnC_1s_3	514.7	bool	R	Включить первую/вторую ступень горелки № 3 ИЛИ команда «закрыть» на сервопривод	0 – Нет, 1 – Есть
ob_BurnO_2s_3	514.8	bool	R	Включить вторую/третью ступень горелки № 3 ИЛИ команда «открыть» на сервопривод	0 – Нет, 1 – Есть
ob_BurnOn_4	514.9	bool	R	Запрос на розжиг горелки № 4	0 – Нет, 1 – Есть
ob_BurnC_1s_4	514.10	bool	R	Включить первую/вторую ступень горелки № 4 ИЛИ команда «закрыть» на сервопривод	0 – Нет, 1 – Есть
ob_BurnO_2s_4	514.11	bool	R	Включить вторую/третью ступень горелки № 4 ИЛИ команда «открыть» на сервопривод	0 – Нет, 1 – Есть
	515	word	R	Битовая маска выходов (Часть 2)	
ob_AvGen	515.3	bool	R	Включить лампу «Авария общая»	0 – Нет, 1 – Да
ob_AvFire	515.4	bool	R	Включить лампу «Пожар»	0 – Нет, 1 – Да
ob_AvBreakIn	515.5	bool	R	Включить лампу «Взлом»	0 – Нет, 1 – Да
ob_AvPf	515.6	bool	R	Включить лампу «Давление газа не в норме»	0 – Нет, 1 – Да

Продолжение таблицы 11.1

Код параметра	Регистр	Тип	Доступ	Имя переменной	Значения
ob_AvPwd	515.7	bool	R	Включить лампу «Давление прямой сетевой воды не в норме»	0 – Нет, 1 - Да
ob_AvCO	515.8	bool	R	Включить лампу «Загазованность CO»	0 – Нет, 1 - Да
ob_AvCH	515.9	bool	R	Включить лампу «Загазованность CH»	0 – Нет, 1 - Да
ia_Twd	516	real	R	Температура прямой сетевой воды	**
ia_Pwd	520	real	R	Давление прямой сетевой воды	**
ia_Tao	522	real	R	Температура наружного воздуха	**
oa_Burn_Pwr_1	524	word	R	Производительность котла № 1 (кол-во ступеней или мощность горелки)	0...3 или 0...100
oa_Burn_Pwr_2	525	word	R	Производительность котла № 2 (кол-во ступеней или мощность горелки)	0...3 или 0...100
oa_Burn_Pwr_3	526	word	R	Производительность котла № 3 (кол-во ступеней или мощность горелки)	0...3 или 0...100
oa_Burn_Pwr_4	527	word	R	Производительность котла № 4 (кол-во ступеней или мощность горелки)	0...3 или 0...100
oa_BurnPwr	528	real	R	Выходная мощность горелки (для мод), %	0...100
cmd_1	532	word	W	Командное слово 1	
net_Start	532.0	bool	W	Перейти в режим "Старт"	0 – Нет, 1 – Да
net_ResetAv	532.2	bool	W	Сбросить все аварии	0 – Нет, 1 – Да
cmd_2	533	word	W	Командное слово 2	
net_Stop	533.0	bool	W	Перейти в режим "Стоп"	0 – Нет, 1 – Да
code_Sys	534	word	R	Код состояния системы	0 – Стоп, 1 – Тест, 2 – Работа, 3 – Авария
code_Sys_2	535	word	R	Код состояния системы 2	
cmd_Start	535.0	bool	R	Переключения режимов Старт/ Стоп	0 – Стоп, 1 – Старт

Продолжение таблицы 11.1

Код параметра	Регистр	Тип	Доступ	Имя переменной	Значения
ub_Is_Tao	535.3	bool	R	Наличие коррекции уставки по датчику температуры наружного воздуха	0 – Нет, 1 - Есть
ub_Is_Pwd	535.4	bool	R	Наличие контроля давления прямой воды	0 – Нет, 1 - Есть
ub_Is_AvCheck	535.5	bool	R	Наличие в системе контроля общекотельных аварий	0 – Нет, 1 - Есть
lv_Is_AvMode	535.7	bool	R	Флаг переключения на аварийную стратегию	0 – Норма, 1 – Аварийная стратегия
mode_Burn	537	word	R	Тип горелки	0 – Мод, 1 – 1 ступ, 2 – 2 ступ, 3 – 3 ступ,
code_Burn_1	538	word	R	Текущее состояние котла № 1	0 – Откл, 1 – Ожидание, 2 – Тест*, 3 – Резерв, 4 – Запуск насоса*, 5 – Розжиг, 6 – Холодный пуск, 7 – Сон*, 8 – Ступень 1, 9 – Ступень 2, 10 – Ступень 3, 11 – Работа (мод), 12 – Авария, 13 – Нет связи
code_Burn_2	539	word	R	Текущее состояние котла № 2	0 – Откл, 1 – Ожидание, 2 – Тест*, 3 – Резерв, 4 – Запуск насоса*, 5 – Розжиг, 6 – Холодный пуск, 7 – Сон*, 8 – Ступень 1, 9 – Ступень 2, 10 – Ступень 3, 11 – Работа (мод), 12 – Авария, 13 – Нет связи

Продолжение таблицы 11.1

Код параметра	Регистр	Тип	Доступ	Имя переменной	Значения
code_Burn_3	540	word	R	Текущее состояние котла № 3	0 – Откл, 1 – Ожидание, 2 – Тест*, 3 – Резерв, 4 – Запуск насоса*, 5 – Розжиг, 6 – Холодный пуск, 7 – Сон*, 8 – Ступень 1, 9 – Ступень 2, 10– Ступень 3, 11 – Работа (мод), 12 – Авария, 13 – Нет связи
code_Burn_4	541	word	R	Текущее состояние котла № 4	0 – Откл, 1 – Ожидание, 2 – Тест*, 3 – Резерв, 4 – Запуск насоса*, 5 – Розжиг, 6 – Холодный пуск, 7 – Сон*, 8 – Ступень 1, 9 – Ступень 2, 10– Ступень 3, 11 – Работа (мод), 12 – Авария, 13 – Нет связи
code_Error	544	word	R	Код состояния аварий	**
Av_Burn_1	544.0	bool	R	Авария горелки № 1	0 – Норма, 1 - Авария
Av_Burn_2	544.1	bool	R	Авария горелки № 2	0 – Норма, 1 - Авария
Av_Burn_3	544.2	bool	R	Авария горелки № 3	0 – Норма, 1 - Авария
Av_Burn_4	544.3	bool	R	Авария горелки № 4	0 – Норма, 1 - Авария
Av_NoWB	544.4	bool	R	Нет рабочих горелок	0 – Норма, 1 - Авария
Av_Twd_HAL	544.5	bool	R	Температура прямой воды больше верхней аварийной границы (вкл. сигнализации)	0 – Норма, 1 - Авария
Av_Twd_HAL_2	544.6	bool	R	Температура прямой воды больше верхней аварийной границы (авария)	0 – Норма, 1 - Авария

Продолжение таблицы 11.1

Код параметра	Регистр	Тип	Доступ	Имя переменной	Значения
vi_Av3Res	544.8	bool	R	Количество перезапусков по перегреву	0 – Норма, 1 - Авария
Av_Butt	544.11	bool	R	Авария по резервному дискретному сигналу	0 – Норма, 1 - Авария
code_Error	545	word	R	Код состояния аварий	
Av_Twd_sens	545.2	bool	R	Значение сигнала от датчика температуры прямой воды находится вне допустимого для выбранного типа диапазона	0 – Норма, 1 - Авария
Av_Pwd_sens	545.4	bool	R	Значение сигнала от датчика давления прямой воды находится вне допустимого для выбранного типа диапазона	0 – Норма, 1 - Авария
Av_Pwd_HAL	545.5	bool	R	Давление прямой воды велико	0 – Норма, 1 - Авария
Av_Pwd_LAL	545.6	bool	R	Давление прямой воды мало	0 – Норма, 1 - Авария
Av_Tao_sens	545.7	bool	R	Значение сигнала от датчика температуры наружного воздуха находится вне допустимого для выбранного типа диапазона	0 – Норма, 1 - Авария
Av_Mod	545.8	bool	R	Нет связи с модулем расширения	0 – Норма, 1 - Авария
Av_Fire	545.9	bool	R	Сработал датчик пожара	0 – Норма, 1 - Авария
Av_BreakIn	545.10	bool	R	Сработал датчик взлома	0 – Норма, 1 - Авария
Av_Pf_HAL	545.11	bool	R	Давление газа велико	0 – Норма, 1 - Авария
Av_Pf_LAL	545.12	bool	R	Давление газа мало	0 – Норма, 1 - Авария
Av_CO	545.13	bool	R	Сработал датчик загазованности CO	0 – Норма, 1 - Авария
Av_CH	545.14	bool	R	Сработал датчик загазованности CH	0 – Норма, 1 - Авария
Av_LostConn	545.15	bool	R	Нет связи с котлами	0 – Норма, 1 - Авария
ua_Twd	546	real	RW	Уставка температуры прямой воды	0...500
ua_Twd_DZ	548	real	RW	Зона нечувствительности прямой воды	0...9
ua_Twd_LWL	550	real	RW	Нижняя рабочая граница прямой воды	0...500

Продолжение таблицы 11.1

Код параметра	Регистр	Тип	Доступ	Имя переменной	Значения
ua_Twd_HWL	552	real	RW	Верхняя рабочая граница прямой воды	0...500
lv_Twd_cor	554	real	R	Текущая уставка температуры прямой воды	0...500
lv_Twd_LWL	556	real	R	Текущее значение нижней рабочей границы прямой воды	0...500
lv_Twd_HWL	558	real	R	Текущее значение верхней рабочей границы прямой воды	0...500
ua_Twd_HAL	560	real	RW	Верхняя аварийная граница температуры прямой воды (сигнализация)	60...500
ua_Twd_HAL_2	562	real	RW	Верхняя аварийная граница температуры прямой воды (авария)	60...500
ua_Pwd_LAL_2	568	real	RW	Нижняя аварийная граница давления прямой воды (авария)	0...100
ua_Pwd_HAL_2	570	real	RW	Верхняя аварийная граница давления прямой воды (авария)	0...100
ua_Burn_Main	574	word	RW	Номер ведущего котла	1...4
vi_Burn_Cng(m)	575	word	R	Оставшееся время до смены ведущего котла, в минутах	

**ПРИМЕЧАНИЕ**

* Значения параметров в определенных конфигурациях или режимах системы.

** В зависимости от выбранного типа датчика диапазон измерения может меняться, для температурных датчиков [см. таблицу 2.1](#). Для датчика давления диапазон измерения зависит от заданных границ преобразования, [см. таблицу 9.1](#).

12 Техническое обслуживание

Обслуживание прибора во время эксплуатации заключается в его техническом осмотре. Во время выполнения работ следует соблюдать меры безопасности из [раздела 3](#).

Технический осмотр прибора проводится обслуживающим персоналом не реже одного раза в 6 месяцев и включает в себя выполнение следующих операций:

- очистку корпуса, клеммных колодок от пыли, грязи и посторонних предметов;
- проверку крепления на DIN-рейке;
- проверку качества подключения внешних связей.

Обнаруженные во время осмотра недостатки следует немедленно устранить.

13 Маркировка

На корпус прибора нанесены:

- наименование прибора;
- степень защиты корпуса по ГОСТ 14254;
- напряжение и частота питания;
- потребляемая мощность;
- класс защиты от поражения электрическим током по ГОСТ IEC 61131-2-2012;
- знак соответствия требованиям TP TC (EAC);
- страна-изготовитель;
- заводской номер прибора и год выпуска.

На потребительскую тару нанесены:

- наименование прибора;
- знак соответствия требованиям TP TC (EAC);
- страна-изготовитель;
- заводской номер прибора и год выпуска.

14 Упаковка

Упаковка прибора производится в соответствии с ГОСТ 23088-80 в потребительскую тару, выполненную из коробочного картона по ГОСТ 7933-89.

Упаковка прибора при пересылке почтой производится по ГОСТ 9181-74.

15 Комплектность

Наименование	Количество
Контроллер*	1 шт.
Руководство по эксплуатации	1 экз.
Паспорт и Гарантийный талон	1 экз.
Комплект клеммных соединителей	1 к-т
* Исполнение в соответствии с заказом.	



ПРИМЕЧАНИЕ

Изготовитель оставляет за собой право внесения дополнений в комплектность прибора.

16 Транспортирование и хранение

Прибор должен транспортироваться в закрытом транспорте любого вида. В транспортных средствах тара должна крепиться согласно правилам, действующим на соответствующих видах транспорта.

Условия транспортирования должны соответствовать условиям 5 по ГОСТ 15150-69 при температуре окружающего воздуха от минус 25 до плюс 55 °С с соблюдением мер защиты от ударов и вибраций.

Прибор следует перевозить в транспортной таре поштучно или в контейнерах.

Условия хранения в таре на складе изготовителя и потребителя должны соответствовать условиям 1 по ГОСТ 15150-69. В воздухе не должны присутствовать агрессивные примеси.

Прибор следует хранить на стеллажах.

17 Гарантийные обязательства

Изготовитель гарантирует соответствие прибора требованиям ТУ при соблюдении условий эксплуатации, транспортирования, хранения и монтажа.

Гарантийный срок эксплуатации – **12 месяцев** со дня продажи.

В случае выхода прибора из строя в течение гарантийного срока при соблюдении условий эксплуатации, транспортирования, хранения и монтажа предприятие-изготовитель обязуется осуществить его бесплатный ремонт или замену.

Порядок передачи прибора в ремонт содержится в паспорте и в гарантийном талоне.

Приложение А. Настройка времени и даты

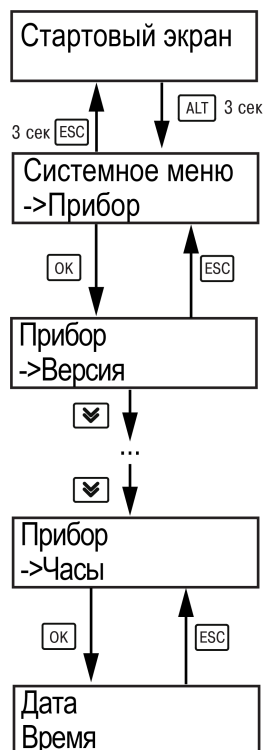


Рисунок А.1 – Схема доступа к меню настройки времени и даты

**ВНИМАНИЕ**

Часы реального времени настраиваются на заводе во время изготовления прибора. Если параметры даты и времени не соответствуют действительному значению, то их следует откорректировать.

В прибор встроены энергонезависимые часы реального времени. Прибор будет поддерживать время и дату в случае отключения основного питания.

Просмотр и редактирование текущих времени и даты доступны в **Системном меню**.

Приложение Б. Настройка регулятора

Для ручной настройки регулятора следует использовать режим нагрева. Настройки регулятора расположены в меню **Меню** → **Настройки** → **Регулирование** (настройка доступна, если выбран тип горелки — модулируемая). В ходе наблюдений следует фиксировать значения регулируемого параметра (скорость и время подхода к уставке).

Регулятор настраивается вручную итерационным методом с оценкой процесса по наличию:

- колебаний;
- перехода графика регулируемой величины через уставку.

В случае ПИД-регулирования, зависимость выходной мощности от управляющего воздействия можно записать в виде:

$$Y_i = K_{\text{П}} \cdot \left(E_i + \tau_{\text{д}} \cdot \frac{\Delta E_i}{\Delta t_{\text{изм}}} + \frac{\Delta t_{\text{изм}}}{\tau_{\text{и}}} \sum_{j=0}^i E_j \right)$$

где

Y_i — выходная мощность ПИД-регулятора;

$K_{\text{п}}$ — коэффициент пропорциональности;

$T_{\text{и}}$ — интегральная постоянная;

$T_{\text{д}}$ — дифференциальная постоянная;

E_i — разность между уставкой и текущим измеренным значением;

$\Delta t_{\text{изм}}$ — время дискретизации.

В зависимости от показателей, корректировку следует выполнять по следующим правилам:

- уменьшение $K_{\text{п}}$ способствует увеличению колебаний регулируемой величины, и амплитуда колебаний регулируемой величины может возрасти до недопустимого уровня;
- увеличение $K_{\text{п}}$ способствует снижению быстродействия и ухудшению быстродействия регулятора с повышением вероятности колебаний регулируемой величины;
- при завышенном $T_{\text{и}}$ процесс подхода регулируемой величины к уставке становится односторонним даже при наличии колебаний. Быстродействие регулятора уменьшается;
- при заниженном $T_{\text{и}}$ появляется значительный переход регулируемой величины через уставку. Но существенно ухудшается быстродействие

регулятора и повышается вероятность колебаний регулируемой величины.

Для оптимальной настройки регулятора график регулируемой величины должен иметь минимальное значение показателя ошибки регулирования (A_1) при достаточной степени затухания — $\phi = 1 - A_3 \div A_1 = 0,8 \dots 0,9$.

Для настройки регулятора следует:

1. Задать заводские уставки, если значения коэффициентов были изменены.
2. Изменять значение $K_{\text{п}}$ (на единицы), пока значение перерегулирования не будет равно 5°C .
3. Уменьшать $T_{\text{и}}$, пока отклонение от уставки не будет равно $2\text{—}3^\circ\text{C}$.
4. Уменьшать $K_{\text{п}}$ (на единицы) до достижения недорегулирования.
5. Уменьшать $T_{\text{и}}$, пока отклонение от уставки не будет 1°C .

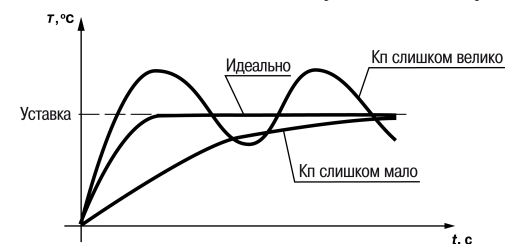


Рисунок Б.1 – Влияние $K_{\text{п}}$ на выход на уставку



Рисунок Б.2 – Влияние $T_{\text{и}}$ на выход на уставку

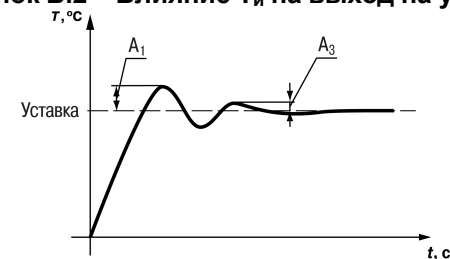


Рисунок Б.3 – Оценка ошибки регулирования

Приложение В. Примеры подключения

Разрешающая цепь или Цепь безопасности – последовательно собранные в единую цепь любые необходимые дискретные датчики контроля исправной работы котла (разрежение в дымоходе, проток воды через котел, аварийный термостат и пр). Срабатывание одного из сигналов в цепи блокирует работу котла. Устранение причины срабатывания аварии приведет к автоматическому возврату системы в работу.

Подключение разрешающей цепи котла производится на дискретный вход «авария горелки S3». Для каскадных регуляторов КТП-121.02.20 и КТП-121.02.40 имеется возможность подключения разрешающей цепи индивидуально по каждому котлу.

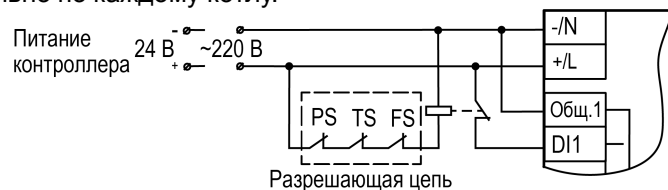


Рисунок В.1 – Пример подключения разрешающей цепи с произвольным набором аварий котла с дискретными датчиками с НЗ контактами

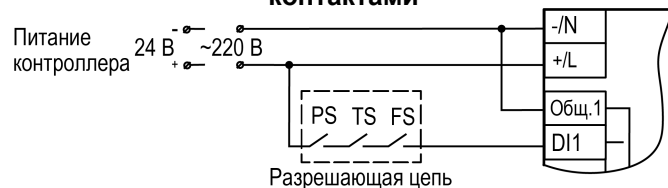


Рисунок В.2 – Пример подключения разрешающей цепи с произвольным набором аварий котла с дискретными датчиками с НО контактами

Таблица В.1 – Номера дискретных входов для подключения разрешающей цепи

Сигналы	КТП-121.02.20	КТП-121.02.40
КТП-121	DI1 (котел 1) и DI3 (котел 2)	DI1 (котел 1) и DI3 (котел 2)
ПРМ-1	-	DI1 (котел 3) и DI3 (котел 4)

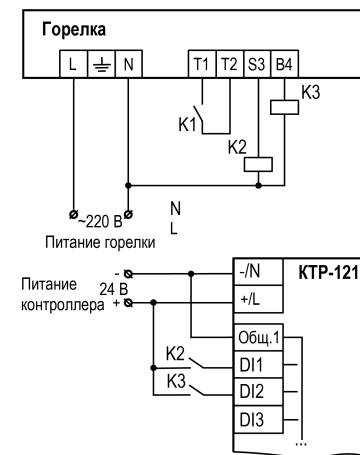


Рисунок В.3 – Пример подключения сигналов горелки к прибору с номинальным питанием 24 В

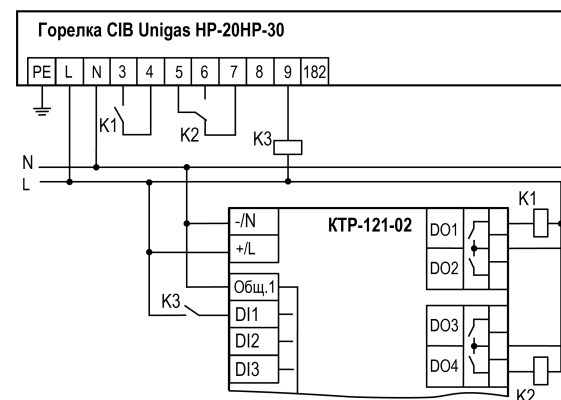


Рисунок В.4 – Пример подключения двухступенчатой горелки Weishaupt WG30 к КТП-121.02

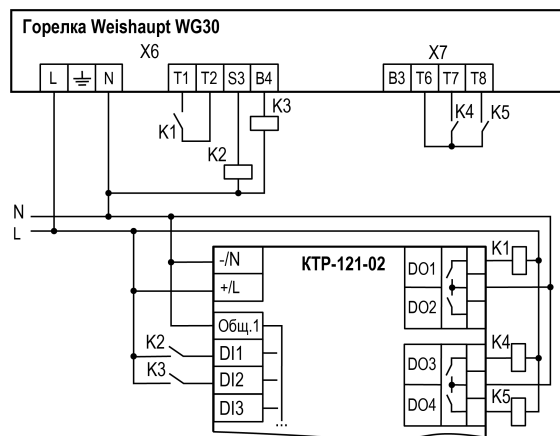


Рисунок В.5 – Пример подключения модулируемой горелки Weishaupt WG30 к KTR-121.02

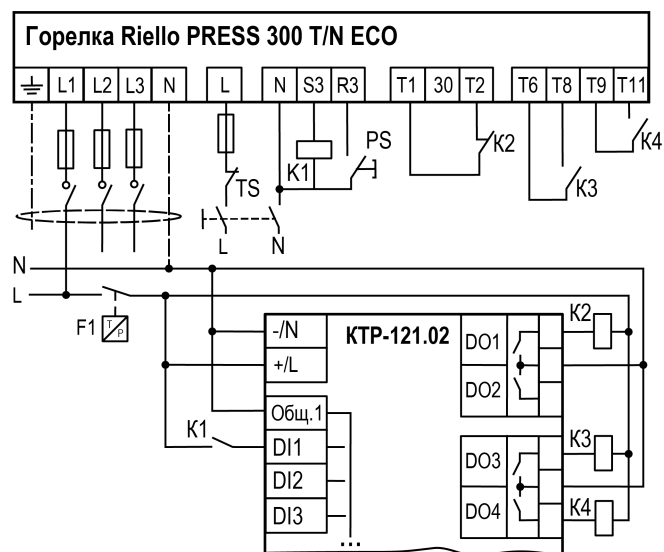


Рисунок В.6 – Пример подключения трехступенчатых горелок к KTR-121.02



Россия, 111024, Москва, 2-я ул. Энтузиастов, д. 5, корп. 5

тел.: +7 (495) 641-11-56, факс: (495) 728-41-45

тех. поддержка 24/7: 8-800-775-63-83, support@owen.ru

отдел продаж: sales@owen.ru

www.owen.ru

1-RU-51860-1.19