

# TRM1032



Регулятор для систем отопления и ГВС



ERC

Руководство по эксплуатации


11.2020  
версия 1.14


# Содержание


Предупреждающие сообщения .....	3	12.1 Настройка сетевых параметров .....	32
Используемые термины и аббревиатуры .....	3	12.2 Карта регистров .....	32
Введение .....	3	<b>13 Диагностика системы .....</b>	<b>35</b>
<b>1 Назначение .....</b>	<b>4</b>	13.1 Общая информация .....	35
<b>2 Схемы управления .....</b>	<b>4</b>	13.2 Режим «Тест» .....	35
<b>3 Функциональные схемы .....</b>	<b>5</b>	13.3 Состояние входов и выходов .....	36
<b>4 Меры безопасности .....</b>	<b>6</b>	13.4 Статистика наработки .....	36
<b>5 Монтаж .....</b>	<b>6</b>	<b>14 Аварийные ситуации .....</b>	<b>36</b>
<b>6 Подключение .....</b>	<b>8</b>	14.1 Журнал аварий .....	36
6.1 Рекомендации по подключению .....	8	14.2 Список аварий .....	37
6.2 Назначение контактов клеммника .....	8	<b>15 Технические характеристики и условия эксплуатации .....</b>	<b>38</b>
6.3 Схема подключения .....	9	15.1 Технические характеристики .....	38
6.4 Порядок подключения .....	9	15.2 Условия эксплуатации .....	39
6.5 Подключение по интерфейсу RS-485 .....	10	<b>16 Техническое обслуживание .....</b>	<b>39</b>
<b>7 Эксплуатация .....</b>	<b>10</b>	<b>17 Маркировка .....</b>	<b>40</b>
7.1 Основные режимы работы .....	10	<b>18 Упаковка .....</b>	<b>40</b>
7.2 Элементы управления и индикации .....	11	<b>19 Транспортирование и хранение .....</b>	<b>40</b>
7.3 Главный экран .....	12	<b>20 Комплектность .....</b>	<b>40</b>
7.4 Индикация статуса .....	12	<b>21 Гарантийные обязательства .....</b>	<b>40</b>
7.5 Структура меню .....	13		
<b>8 Настройка .....</b>	<b>13</b>		
8.1 Порядок настройки .....	13		
8.2 Первичная настройка .....	14		
8.3 Изменение типа схемы .....	16		
8.4 Изменение параметров аналоговых входов .....	16		
8.5 Сброс настроек .....	18		
<b>9 Системные настройки .....</b>	<b>18</b>		
9.1 Установка даты и времени .....	18		
9.2 Настройка подсветки экрана .....	18		
9.3 Установка пароля .....	19		
<b>10 Настройка контура отопления .....</b>	<b>19</b>		
10.1 Параметры регулирования температуры .....	19		
10.2 График отопления .....	20		
10.3 График обратной воды .....	21		
10.4 Режим экономии .....	23		
10.5 Параметры циркуляционных насосов .....	24		
10.6 Летний режим .....	26		
10.7 Параметры подпитки .....	27		
<b>11 Настройка контура ГВС .....</b>	<b>27</b>		
11.1 Параметры регулирования температуры .....	27		
11.2 Защита при аварии .....	28		
11.3 Режим экономии .....	29		
11.4 Параметры циркуляционных насосов .....	30		
<b>12 Сетевой интерфейс .....</b>	<b>32</b>		


## Предупреждающие сообщения

В данном руководстве применяются следующие предупреждения:

 **ОПАСНОСТЬ**  
Ключевое слово ОПАСНОСТЬ сообщает о **непосредственной угрозе опасной ситуации**, которая приведет к смерти или серьезной травме, если ее не предотвратить.

 **ВНИМАНИЕ**  
Ключевое слово ВНИМАНИЕ сообщает о **потенциально опасной ситуации**, которая может привести к небольшим травмам.

 **ПРЕДУПРЕЖДЕНИЕ**  
Ключевое слово ПРЕДУПРЕЖДЕНИЕ сообщает о **потенциально опасной ситуации**, которая может привести к повреждению имущества.

 **ПРИМЕЧАНИЕ**  
Ключевое слово ПРИМЕЧАНИЕ обращает внимание на полезные советы и рекомендации, а также информацию для эффективной и безаварийной работы оборудования.

### Ограничение ответственности

Ни при каких обстоятельствах ООО «Производственное объединение ОВЕН» и его контрагенты не будут нести юридическую ответственность и не будут признавать за собой какие-либо обязательства в связи с любым ущербом, возникшим в результате установки или использования прибора с нарушением действующей нормативно-технической документации.

## Используемые термины и аббревиатуры

- **ГВС** – горячее водоснабжение;
- **ЖКИ** – жидкокристаллический индикатор;
- **ИМ** – исполнительный механизм;
- **КЗР** – клапан запорно-регулирующий;
- **НЗ** – нормально-закрытый;
- **НО** – нормально-открытый;
- **Пид** – пропорционально-интегрально дифференциальный (регулятор).

## Введение

Настоящее руководство по эксплуатации предназначено для ознакомления обслуживающего персонала с устройством, принципом действия, конструкцией, технической эксплуатацией и обслуживанием регулятора для систем отопления и ГВС ТРМ1032, в дальнейшем по тексту именуемого «прибор».

Подключение, регулировка и техобслуживание прибора должны производиться только квалифицированными специалистами после прочтения настоящего руководства по эксплуатации.

Прибор изготавливается в двух исполнениях:

**ТРМ1032-230.XXX.01**

**Питание дискретных входов:**  
24 – 24 В постоянного тока;  
230 – 230 В переменного тока

## 1 Назначение

Прибор предназначен для погодозависимого управления до двух контуров отопления и ГВС по уставке.

Функции прибора:

- управление только одним контуром отопления, только одним контуром ГВС, одним контуром отопления и одним контуром ГВС, двумя контурами отопления или двумя контурами ГВС;
- управление группами насосов циркуляции контура;
- контроль и регулирование температуры теплоносителя в контурах отопления и ГВС, а также обратного теплоносителя в контуре отопления;
- подпитка контура отопления дополнительным теплоносителем в случае необходимости;
- работа по расписанию (в зависимости от времени суток, дня недели и времени года);
- контроль исправности насосов.

## 2 Схемы управления

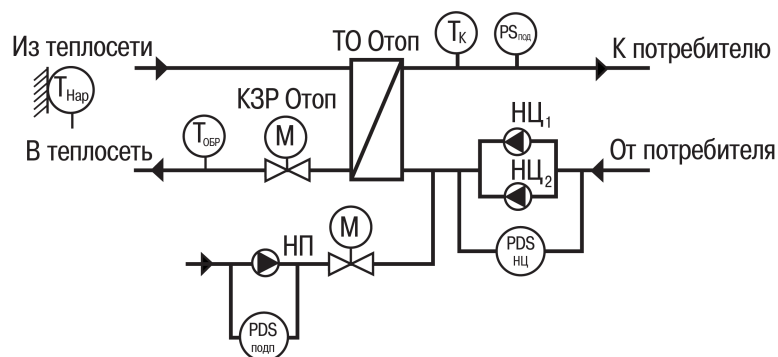


Рисунок 2.1 – Схема контура «Отопление»

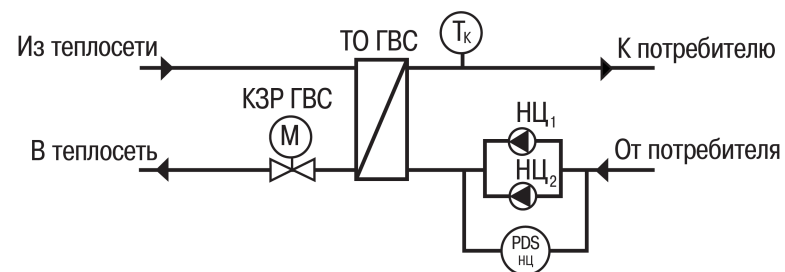


Рисунок 2.2 – Схема контура «ГВС»

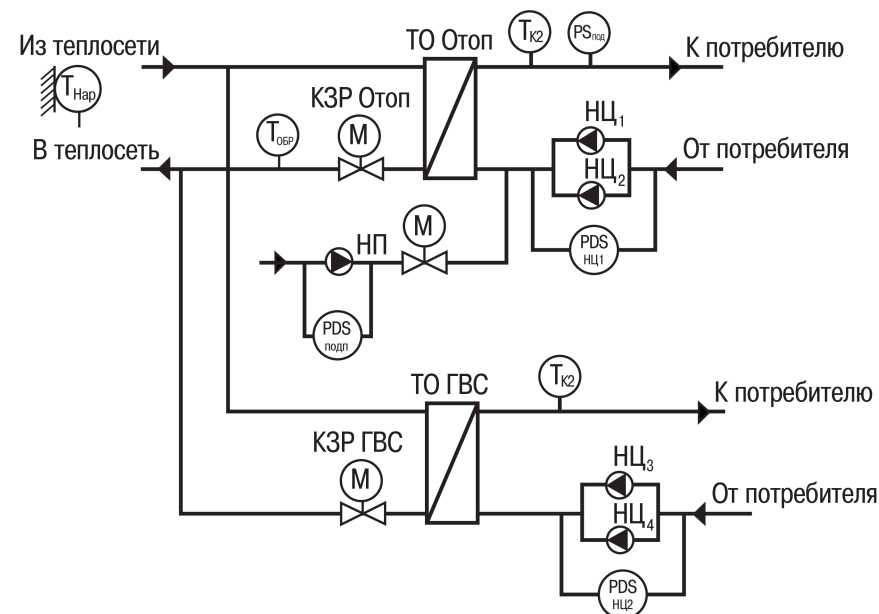


Рисунок 2.3 – Схема контура «Отопление + ГВС»

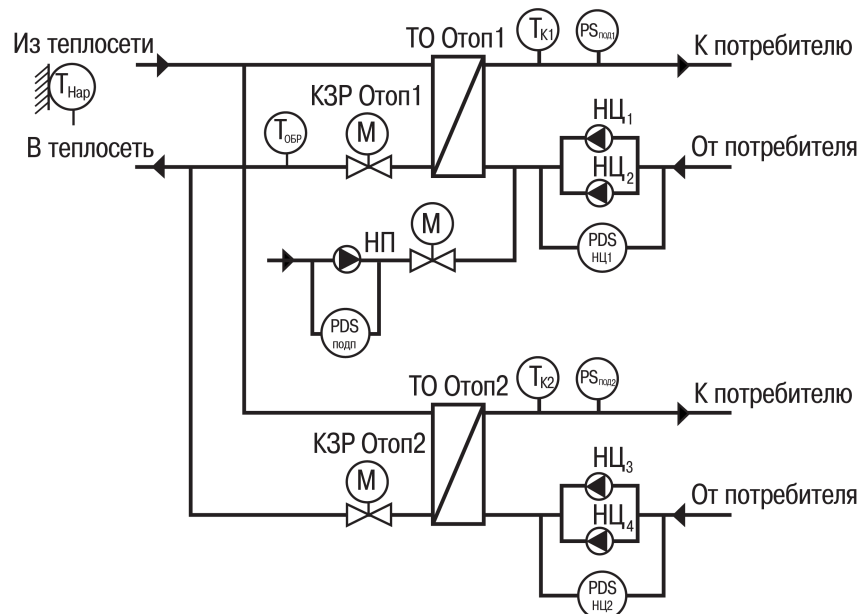


Рисунок 2.4 – Схема контура «Отопление + отопление»

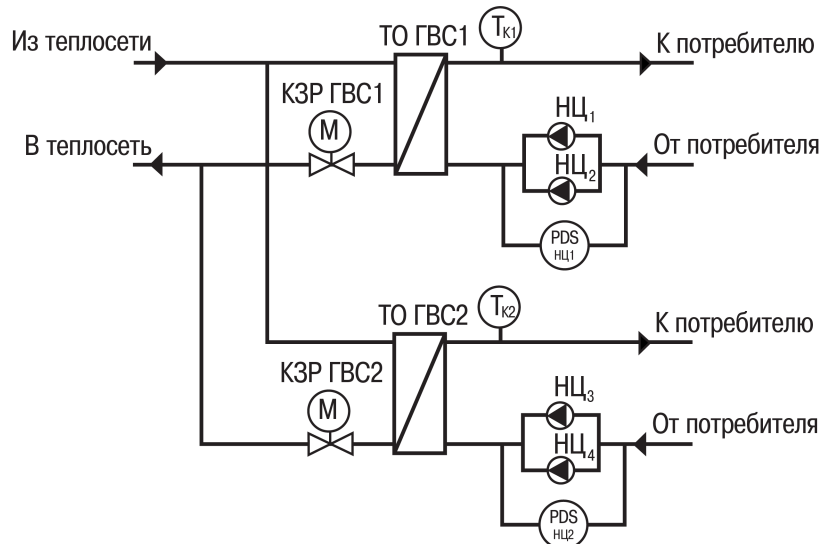


Рисунок 2.5 – Схема контура «ГВС + ГВС»

Условные обозначения элементов на схемах:

- $PDS_{\text{нц}}$  – датчик перепада давления на циркуляционном насосе;

- $PDS_{\text{подп}}$  – датчик перепада давления на подпиточном насосе;
- $PS_{\text{под}}$  – реле давления воды в контуре (для запуска подпитки);
- $КЗР_{\text{ГВС}}$  – клапан запорно-регулирующий контура ГВС;
- $КЗР_{\text{Отоп}}$  – датчик запорно-регулирующий контура отопления;
- $НП$  – насос подпиточный;
- $НЦ1/НЦ2$  – насос циркуляционный № 1/№ 2;
- $T_k$  – датчик температуры воды в контуре;
- $T_{\text{нар}}$  – датчик наружного воздуха;
- $T_{\text{обр}}$  – датчик температуры обратной воды;
- $ТО_{\text{ГВС}}$  – теплообменник контура ГВС;
- $ТО_{\text{Отоп}}$  – теплообменник контура отопления.

### 3 Функциональные схемы

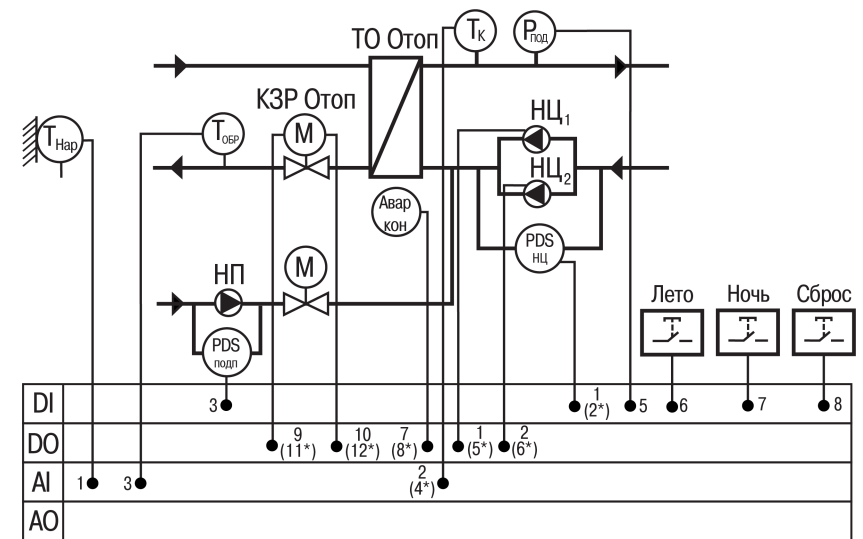


Рисунок 3.1 – Функциональная схема контура «Отопление»

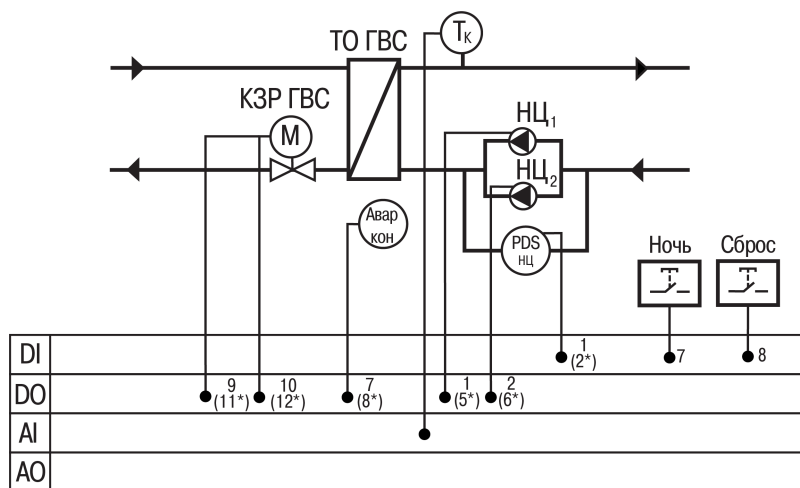


Рисунок 3.2 – Функциональная схема контура «ГВС»

**ПРИМЕЧАНИЕ**

Номера входов/выходов для контура, выбранного в качестве второго, помечены звездочкой (\*).

**4 Меры безопасности**

По способу защиты обслуживающего персонала от поражения электрическим током прибор относится к классу II по ГОСТ IEC 61131-2–2012.

Во время эксплуатации, технического обслуживания и поверки прибора следует соблюдать требования:

- ГОСТ 12.3.019–80;
- «Правила эксплуатации электроустановок потребителей»;
- «Правила охраны труда при эксплуатации электроустановок».

Во время эксплуатации прибора открытые контакты клеммника находятся под опасным для жизни напряжением. Прибор следует устанавливать в специализированных шкафах, доступных только квалифицированным специалистам.

Любые подключения к прибору и работы по его техническому обслуживанию следует производить только при отключенном питании прибора и подключенных к нему устройств.

Не допускается попадание влаги на контакты выходного разъема и внутренние электроэлементы прибора. Запрещается использовать прибор в агрессивных средах с содержанием в атмосфере кислот, щелочей, масел и т. п.

**5 Монтаж****ПРЕДУПРЕЖДЕНИЕ**

После распаковки прибора следует убедиться, что во время транспортировки прибор не был поврежден.

**ПРЕДУПРЕЖДЕНИЕ**

Если прибор длительное время находился при температуре ниже минус 20 °С, то перед включением и началом работ необходимо выдержать его в помещении с температурой, соответствующей рабочему диапазону, в течение 30 минут.

**ПРЕДУПРЕЖДЕНИЕ**

Прибор следует монтировать в шкафу, конструкция которого обеспечивает защиту от попадания в него влаги, грязи и посторонних предметов.

**ОПАСНОСТЬ**

Во время монтажа следует использовать средства индивидуальной защиты и специальный электромонтажный инструмент с изолирующими свойствами до 1000 В.

Для монтажа прибора на DIN-рейке следует:

1. Подготовить на DIN-рейке место для установки прибора в соответствии с размерами прибора (см. рисунок 5.1).
2. Вставив отвертку в проушину, оттянуть защелку (см. рисунок 5.2, 1).
3. Прижать прибор к DIN-рейке (см. рисунок 5.2, 2).
4. Вернуть отверткой защелку в исходное положение (см. рисунок 5.2, 3).
5. Смонтировать внешние устройства с помощью ответных клеммников из комплекта поставки.

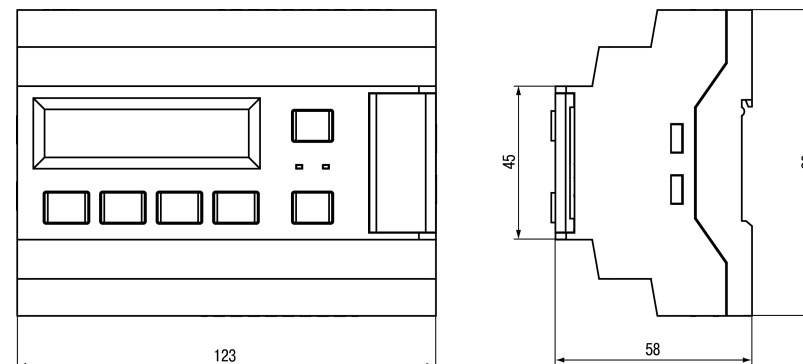


Рисунок 5.1 – Габаритный чертеж прибора

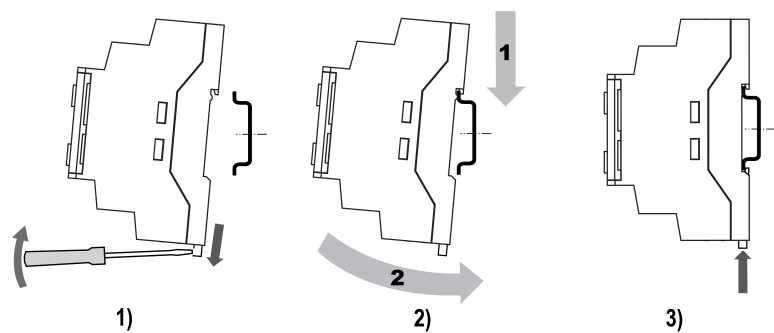


Рисунок 5.2 – Монтаж и демонтаж прибора

Для демонтажа прибора следует:

1. Отсоединить съемные части клемм от прибора (см. [рисунок 5.2](#)).
2. Вставить отвертку в прощину защелки.
3. Отжать защелку, после чего отвести прибор от DIN-рейки.

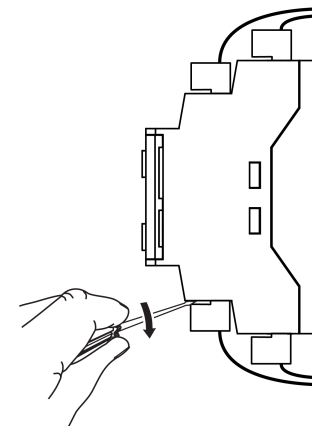


Рисунок 5.3 – Отсоединение съемных частей клемм

## 6 Подключение

### 6.1 Рекомендации по подключению

Для обеспечения надежности электрических соединений следует использовать медные многожильные кабели. Концы кабелей следует зачистить и залудить или использовать кабельные наконечники.

Требования к сечениям жил кабелей указаны на рисунке ниже.

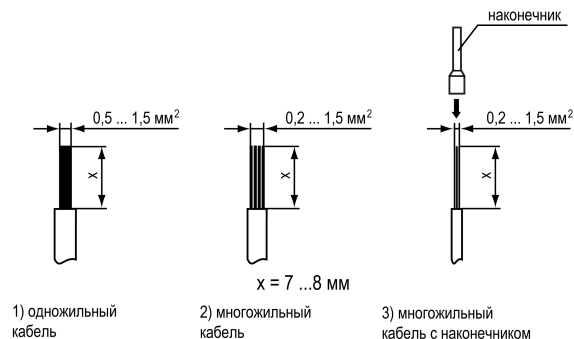


Рисунок 6.1 – Требования к сечениям жил кабелей

Общие требования к линиям соединений:

- во время подключения кабелей следует выделить линии связи, соединяющие прибор с датчиком в самостоятельную трассу (или несколько трасс) и расположить ее (или их) отдельно от силовых кабелей, а также от кабелей, создающих высокочастотные и импульсные помехи;
- для защиты входов прибора от влияния промышленных электромагнитных помех линии связи прибора с датчиком следует экранировать. В качестве экранов могут быть использованы как специальные кабели с экранирующими оплетками, так и заземленные стальные трубы подходящего диаметра. Экраны кабелей с экранирующими оплетками следует подключить к контакту функционального заземления (FE) в щите управления;
- фильтры сетевых помех следует устанавливать в линиях питания прибора;
- искрогасящие фильтры следует устанавливать в линиях коммутации силового оборудования.

Монтируя систему, в которой работает прибор, следует учитывать правила организации эффективного заземления:

- все заземляющие линии следует прокладывать по схеме «звезда» с обеспечением хорошего контакта;
- все заземляющие цепи должны быть выполнены проводами наибольшего сечения;
- запрещается объединять клемму прибора с маркировкой «Общая» и заземляющие линии.

### 6.2 Назначение контактов клеммника

Расположение клемм на приборе и их назначение приведено на рисунке 6.2.

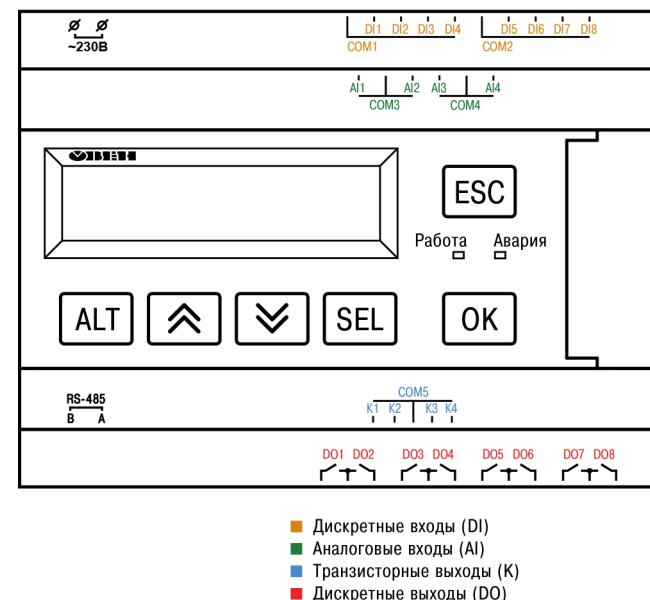


Рисунок 6.2 – Расположение и цветовая маркировка клемм

Назначение входных и выходных сигналов приведено в таблице 6.1.



Таблица 6.1 – Назначение входных и выходных сигналов

Обозначение на клеммнике	Наименование	Описание	Примечание
DI1	K1 PDS	Реле перепада давления на циркуляционных насосах контура № 1	НО: Разомкнут – нет перепада, Замкнут – есть перепад
DI2	K2 PDS	Реле перепада давления на циркуляционных насосах контура № 2	
DI3	PDS Подп.	Реле перепада давления на подпиточном насосе	
DI4	Старт/Стоп	Внешняя кнопка Старт/Стоп	НО: Разомкнут – Стоп, Замкнут – Старт
DI5	PS Подп.	Реле давления (прессостат) контура для работы подпитки	НЗ, НО  При НО: Разомкнут – норма, Замкнут – давление мало
DI6	Кн. Лето	Внешняя кнопка переключения в режим «Лето»	НО
DI7	Кн. Ночь	Внешняя кнопка переключения в режим «Ночь»	НО
DI8	Кн. Сброс	Внешняя кнопка сброса аварий	НО
AI1	T <sub>нар</sub>	Датчик температуры наружного воздуха	100M, PT100, PT500, PT1000, 100П, 500П, 1000П, 4...20 мА
AI2	T <sub>к1</sub>	Датчик температуры воды в контуре № 1	
AI3	T <sub>обр</sub>	Датчик температуры обратной сетевой воды	
AI4	T <sub>к2</sub>	Датчик температуры воды в контуре № 2	
DO1	K1 Нас1	Включить циркуляционный насос № 1 контура № 1	
DO2	K1 Нас2	Включить циркуляционный насос № 2 контура № 1	
DO3	КлапПодп	Открыть клапан подпитки	
DO4	НасПодп	Включить насос подпитки	
DO5	K2 Нас1	Включить циркуляционный насос № 1 контура № 2	
DO6	K2 Нас2	Включить циркуляционный насос № 2 контура № 2	
DO7	K1 Авар	Включить лампу «Авария контур № 1»	
DO8	K2 Авар	Включить лампу «Авария контур № 2»	
K1	K1 КЗР_з	Команда закрыть КЗР контур № 1	
K2	K1 КЗР_о	Команда открыть КЗР контур № 1	

Продолжение таблицы 6.1

Обозначение на клеммнике	Наименование	Описание	Примечание
K3	K2 КЗР_з	Команда закрыть КЗР контур № 2	
K4	K2 КЗР_о	Команда открыть КЗР контур № 2	

## 6.3 Схема подключения

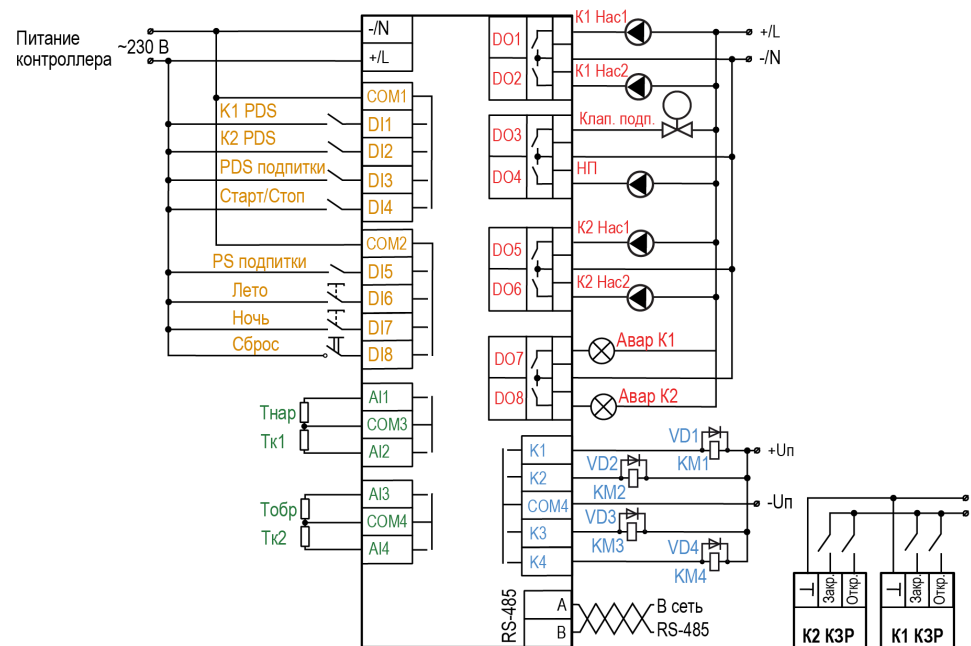


Рисунок 6.3 – Схема подключения

**ПРЕДУПРЕЖДЕНИЕ**

Внешние связи монтируются проводом сечением не более 0,75 мм<sup>2</sup>. Для многожильных проводов следует использовать наконечники.

## 6.4 Порядок подключения

Подключение производится в следующем порядке:

1. Подключить питание.
2. Подключить линии RS-485.
3. Подключить датчики температуры.
4. Подключить подпитку к дискретным входам.
5. Подключить клапан и насосы к дискретным выходам.
6. Подключить линии управления КЗР.

## 6.5 Подключение по интерфейсу RS-485

Интерфейс связи предназначен для включения прибора в сеть, организованную по стандарту RS-485, и слежения за состоянием системы, которой управляет прибор (контроль температуры, работы насосов и др.).

Связь прибора по интерфейсу RS-485 выполняется по двухпроводной схеме.

Длина линии связи должна быть не более 1200 метров.

Обесточенный прибор следует подключать к сети RS-485 витой парой проводов, соблюдая полярность. Провод **A** подключается к выводу **A** прибора, аналогично соединяются между собой выводы **B**.

## 7 Эксплуатация

### 7.1 Основные режимы работы

Основные режимы работы прибора и способы перехода между режимами представлены на [рисунке 7.1](#).

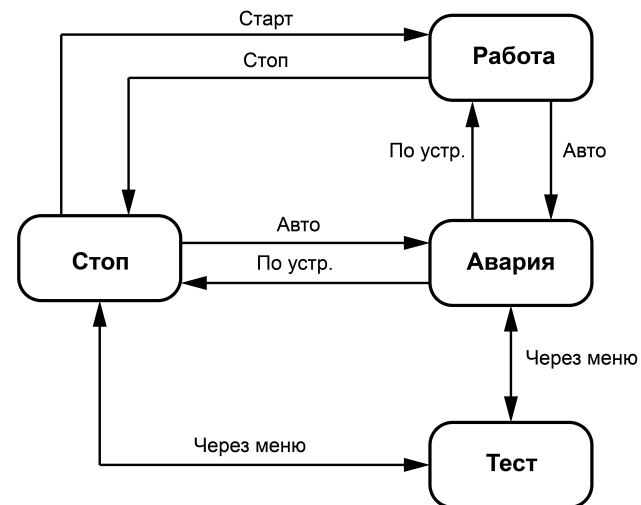


Рисунок 7.1 – Основные режимы работы

В режиме работы «Стоп» отключаются все выходные устройства.

В режиме работы «Работа» прибор регулирует температуру в системе, управляет клапаном и насосами, контролирует аварийные ситуации. При запуске прибор автоматически переходит в режим «Работа».

В режим работы «Авария» прибор переходит автоматически при появлении аварийной ситуации и возвращается в режимы «Стоп» и «Работа» после устранения аварии.

Режим «Тест» предназначен для управления всеми выходными устройствами в ручном режиме. Для каждого контура режим «Тест» следует запускать отдельно.

## 7.2 Элементы управления и индикации

На лицевой панели прибора (см. [рисунок 7.2](#)) расположены следующие элементы управления и индикации:

- двухстрочный шестнадцатиразрядный ЖКИ;
- два светодиода;
- шесть кнопок.

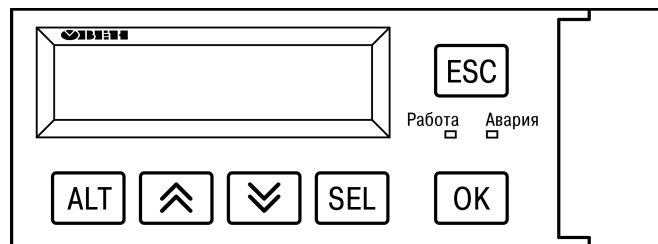


Рисунок 7.2 – Лицевая панель прибора

Подробное описание назначения кнопок представлено в [таблице 7.1](#), а светодиодов – в [таблице 7.2](#).

Таблица 7.1 – Назначение кнопок

Кнопка	Назначение
	Смещение видимой области вверх или вниз. Перемещение по пунктам меню. Увеличение или уменьшение редактируемого параметра
	При удержании более 6 секунд – переход в системное меню
	Выбор параметра для редактирования
	Сохранение измененного значения
	Выход или отмена. При удержании более 6 секунд – возврат из системного меню на главный экран
	Переход в меню с главного экрана
	Переход в «Текущие аварии»
	Переход между разрядами редактируемого параметра. Переход между экранами настройки контуров

Таблица 7.2 – Назначение светодиодов

Режим	Светодиод «Работа»	Светодиод «Авария»
«Стоп»	—	—
«Работа»	Светится	—
«Тест»	—	Мигает
«Авария»	—	Светится

Для редактирования значений следует:

1. С помощью кнопки выбрать нужный параметр (выбранный параметр начнет мигать).
2. С помощью кнопок и установить нужное значение. Во время работы с числовыми параметрами комбинация кнопок + или + меняет редактируемый разряд.
3. Для сохранения нового значения следует нажать кнопку для сохранения и перехода к следующему параметру – кнопку .
4. Для отмены введенного значения следует нажать кнопку .

### 7.3 Главный экран

Примерный вид главного экрана приведен на рисунке 7.3, описание находящихся на главном экране элементов – в таблице 7.3.

К1:Отп	Уст:55.0
Стоп	Тк1:40.0
Управление:	Стоп
КЗРк1:	Закр
Нас1:	Выкл
Нас2:	Выкл
Подпитка:	Выкл
Тнар:	-10.0
Тобр: 50.0	49.1
Аварии → ALT+SEL	
Меню → ALT+OK	
К2 → ALT+ВНИЗ	

Рисунок 7.3 – Главный экран

Таблица 7.3 – Описание элементов главного экрана

Элемент главного экрана	Описание	Диапазон
К1:Отп Уст: 55.0	Номер контура	1 или 2
	Тип контура	ГВС или Отп
	Уставка контура	0...65535
Стоп Тк1:40	Режим работы контура	Стоп, Тест, Лето, Натоп, Работа, Обратн, Авария, ЭкДень, ЭкНочь, ЭкВых.
	Текущая температура в контуре	—
Управление: Стоп	Переключение режимов	Старт/Стоп
КЗРк1: Закр	Текущий сигнал, подаваемый на клапан контура	Откр или Закр
Нас1: Выкл	Текущее состояние насоса № 1	НеИсп, Выкл, Вкл, Авария, Резерв
Нас2: Выкл	Текущее состояние насоса № 2	НеИсп, Выкл, Вкл, Авария, Резерв
Подпитка: Выкл	Текущее состояние подпитки	НеИсп, Выкл, Вкл, Авария
Тнар: -10.0	Текущая температура наружного воздуха	—
Тобр: 50.0 49.1	Текущая уставка обратной сетевой воды	0...65535
	Текущая температура обратной сетевой воды	—

### Продолжение таблицы 7.3

Элемент главного экрана	Описание	Диапазон
Аварии → ALT+SEL	Переход в меню Аварии	—
Меню → ALT+OK	Переход в главное меню	—
К2 → ALT+ВНИЗ	Переход на главный экран контура № 2	—

### 7.4 Индикация статуса

Для каждого контура на главном экране приводится его текущий статус. Подробное описание статусов представлено в таблице 7.4.

Таблица 7.4 – Статус

Статус	Описание
Стоп	Рабочая остановка контура. Прибор не регулирует температуру в контуре и не управляет насосами, но контролирует аварии. Ожидается запуск контура в работу
Работа	Нормальная работа контура. Прибор управляет контуром, регулирует температуру, управляет циркуляционными насосами и подпиткой, а также контролируют аварии
Авария	Возникла авария, препятствующая нормальной работе контура. Прибор ожидает устранения причины аварии и запуска в работу
Тест	Режим ручного управления выходными устройствами. Прибор ожидает команд ручного управления или перехода в режим «Работа»
Эконом	Снижение уставки в контуре отопления в дневное время, ночное время или выходные дни. Выход из данного состояния производится автоматически
Лето	Работа контура отопления в летнем режиме. Выход из данного состояния производится автоматически
Натоп	Повышение уставки в контурах отопления после окончания временного промежутка «Ночь». Выход из данного состояния производится автоматически
Обрат	Коррекция уставки контуров отопления из-за превышения $T_{обр}$

## 7.5 Структура меню

Схема переходов внутри меню представлена на [рисунке 7.4](#).

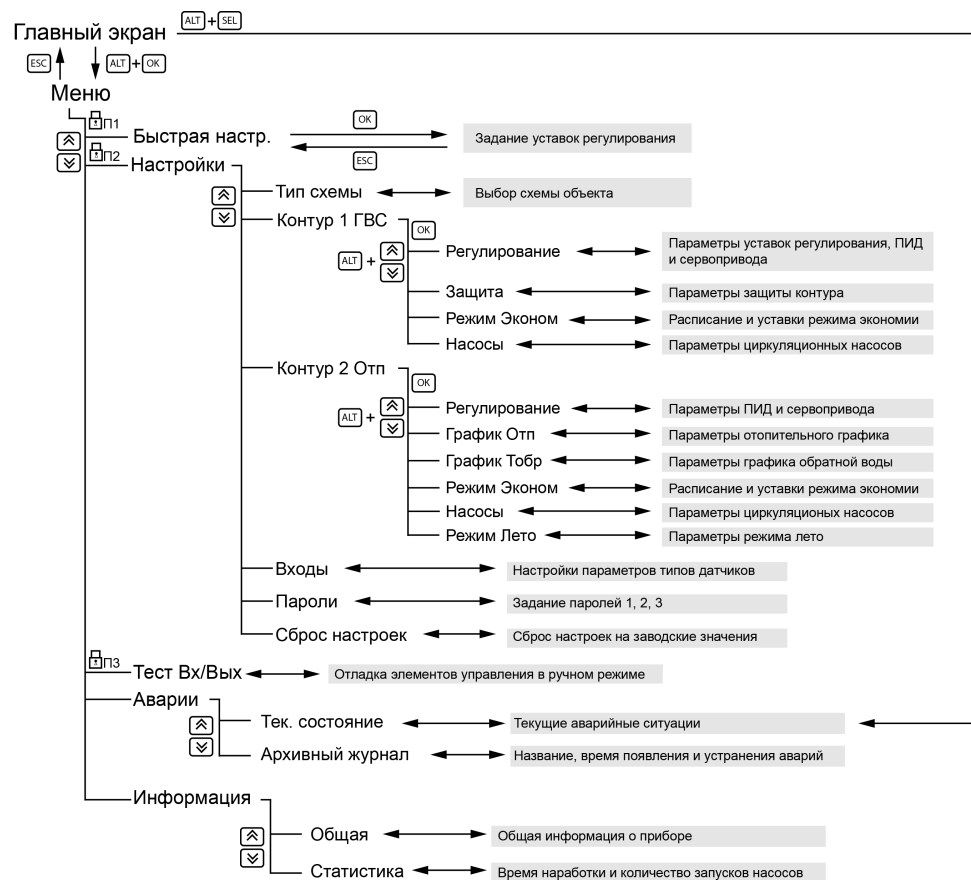


Рисунок 7.4 – Схема переходов по меню



### ПРИМЕЧАНИЕ

В зависимости от выбранных параметров некоторые пункты меню будут скрыты или видоизменены.

## 8 Настройка

### 8.1 Порядок настройки

Порядок настройки прибора:

1. Первичная настройка (см. [раздел 8.2](#)).
2. Установка даты и времени (см. [раздел 9.1](#)).
3. В случае использования контура отопления – настройка контура отопления (см. [раздел 10.1](#)).
4. В случае использования контура ГВС – настройка контура ГВС (см. [раздел 11.1](#)).

Кроме того, рекомендуется настроить необходимую яркость экрана (см. [раздел 9.2](#)) и установить пароли доступа к настройкам прибора (см. [раздел 9.3](#)).

Если прибор будет подключаться к сети RS-485, необходимо настроить сетевые параметры прибора (см. [раздел 12.1](#)).

## 8.2 Первичная настройка

Во время первого включения прибора на экране появится текст приветствия (см. [рисунок 8.1](#)).

```

O B E H
T P M 1 0 3 2
  
```

Рисунок 8.1 – Текст приветствия

Далее на экране отобразится меню первичной настройки. Схема первичной настройки представлена на рисунке.

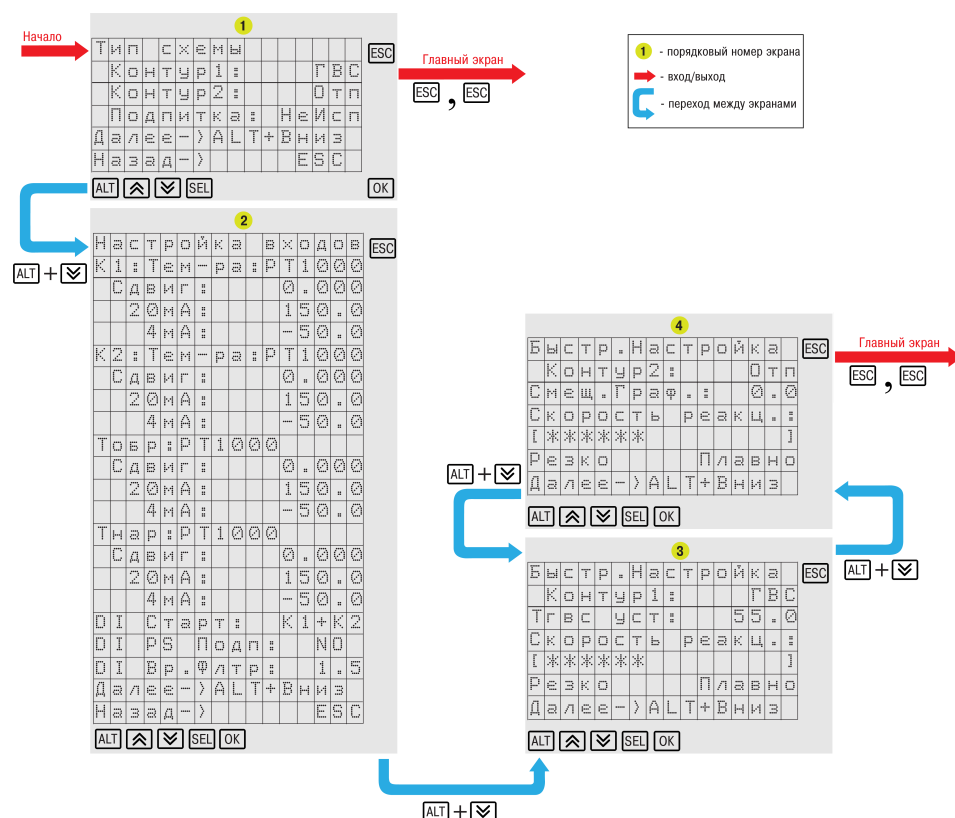


Рисунок 8.2 – Схема первичной настройки

Во время первичной настройки следует выбрать тип схемы для контуров (см. [таблица 8.1](#)), настроить параметры датчиков (см. [таблица 8.2](#)) и провести базовую настройку контуров (см. [таблица 8.3](#)).

Таблица 8.1 – Экран выбора типов схем

Экран	Описание	Диапазон
Тип схемы		
Контур 1: ГВС	Выбор типа контура № 1	ГВС, Отопление
Контур 2: Отп	Выбор типа контура № 2	ГВС, Отопление, НеИсп
Подпитка: Нет	Наличие в системе подпитки	Нет, Отп 1, Отп 2
Далее-> ALT+ВНИЗ Назад-> ESC		

Таблица 8.2 – Экран выбора типов датчиков

Экран	Описание	Диапазон
Настройка входов		
K1: Тем_ра: PT1000	Тип датчика температуры контура № 1	PT1000, PT500, PT100, 1000П, 500П, 100П, 100М, 4...20 мА
Сдвиг: 0.000	Корректировка измеренного значения	-100...+100
20мА: 150,0	Масштабирование сигнала, верхняя граница	-200...+500
4мА: -50.0	Масштабирование сигнала, нижняя граница	-200...+500
K2: Тем_ра: PT1000	Тип датчика температуры контура № 2	PT1000, PT500, PT100, 1000П, 500П, 100П, 100М, 4...20 мА
Сдвиг: 0.000	Корректировка измеренного значения	-100...+100
20мА: 150,0	Масштабирование сигнала, верхняя граница	-200...+500
4мА: -50.0	Масштабирование сигнала, нижняя граница	-200...+500
Товр: PT1000	Тип датчика температуры обратной воды	PT1000, PT500, PT100, 1000П, 500П, 100П, 100М, 4...20 мА
Сдвиг: 0,0	Корректировка измеренного значения	-100...+100


Продолжение таблицы 8.2


Экран	Описание	Диапазон
20mA: 150,0	Масштабирование сигнала, верхняя граница	-200...+500
4mA: -50,0	Масштабирование сигнала, нижняя граница	-200...+500
Tнар: PT1000	Тип датчика температуры наружного воздуха	PT1000, PT500, PT100, 1000П, 500П, 100П, 100М, 4...20 мА
Сдвиг: 0,0	Коррекция сдвига измеренного значения	-100...+100
20mA: 150,0	Масштабирование сигнала, верхняя граница	-200...+500
4mA: -50,0	Масштабирование сигнала, нижняя граница	-200...+500
D I Старт: K1+K2	Выбор контуров, на которых будет распространяться действие внешнего переключателя Старт/Стоп	K1, K2, K1 + K2
D I Вр.Фiltr: 1,5	Время фильтрации дискретных сигналов на входах	1,5...5,0
D I PS Подп: NO	Тип реле давления подпитки	0 – НО, 1 – НЗ
Назад → ESC		

Таблица 8.3 – Экран базовых настроек контуров

Экран	Описание	Диапазон
Быстр.Настройка		
Контур x Отп		
Смещ.Граф: 0	Оперативное смещение общего температурного графика	0 – выкл. -10...+10
Скорость реакц:		
[*****] *	Шкала задания скорости реакции регулятора	Резко Плавно
Резко Плавно		
Далее → ALT+ВНИЗ		
_____	_____	_____
Контур x ГВС		
Тгвс уст: 55	Уставка температуры контура ГВС	45...90
Скорость реакц:		
[*****] *	Шкала задания скорости реакции регулятора	Резко Плавно
Резко Плавно		

Продолжение таблицы 8.3

Экран	Описание	Диапазон
Далее → ALT+ВНИЗ		
	<p><b>ПРИМЕЧАНИЕ</b></p> <p>* Крайнее левое положение индикатора на шкале соответствует наиболее быстрой реакции, но менее точному регулированию. С каждым последующим смещением шкалы вправо скорость реакции уменьшается, но увеличивается точность. Значения, близкие к крайнему левому положению, рекомендуются выбирать для небольших малоинерционных систем. Значения, близкие к крайнему правому положению, рекомендуется выбирать для высокоинерционных систем.</p>	

	<p><b>ПРИМЕЧАНИЕ</b></p> <p>В случае необходимости быструю настройку контуров можно произвести повторно. Для повторной быстрой настройки следует перейти в Меню → Быстрая настройка.</p>	
---	--	--

### 8.3 Изменение типа схемы



#### ПРИМЕЧАНИЕ

Тип схемы настраивается на этапе первичной настройки прибора, в ходе работы с прибором тип схемы можно изменить.

Наличие и тип контуров определяются параметром «Тип схемы». Для выбора доступны следующие типы:

- отопление;
- ГВС;
- не используется.

Для указания наличия подпитки в контуре отопления предназначен параметр «Подпитка», для выбора доступны следующие варианты:

- отопление 1;
- отопление 2;
- не используется.

Изменение типа схемы производится в **Меню** → **Настройки** → **Тип Схемы**.

Настройка типов схем описана в [таблице 8.4](#).

**Таблица 8.4 – Настройка типов схем**

Экран	Описание	Диапазон значений
Тип схемы		
Контур 1: Отп	Выбор типа контура № 1	0 – ГВС, 1 – Отопление
Контур 2: ГВС	Выбор типа контура № 2	0 – ГВС, 1 – Отопление, 2 – НеИсп
Подпитка: Нет	Наличие в системе подпитки*	0 – Нет, 1 – Отп 1, 2 – Отп 2
Далее → ALT+ВНИЗ Назад → ESC		



#### ПРИМЕЧАНИЕ

\* Если в системе есть хотя бы один контур отопления.

### 8.4 Изменение параметров аналоговых входов



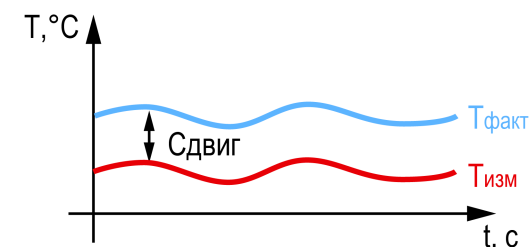
#### ПРИМЕЧАНИЕ

Аналоговые входы настраиваются на этапе первичной настройки прибора, однако в ходе работы с прибором параметры подключаемых датчиков можно изменить.

Датчики, подключаемые к аналоговым входам прибора, настраиваются в **Меню** → **Настройки** → **Входы**. Тип датчика задается для каждого входа отдельно. Для выбора доступны следующие типы датчиков:

- RT1000;
- RT500;
- RT100;
- 1000П;
- 500П;
- 100П;
- 100М;
- 4...20 мА.

Если измеренное значение отличается от фактического по независящим от прибора причинам (например, неисправность датчика), рекомендуется ввести корректировку **Сдвиг**, которая для каждого входа задается отдельно (см. [рисунок 8.3](#)).



**Рисунок 8.3 – Корректировка Сдвиг**

При подключении датчика 4... 20 мА следует задать верхнюю и нижнюю границу измерений (см. [рисунок 8.4](#)).



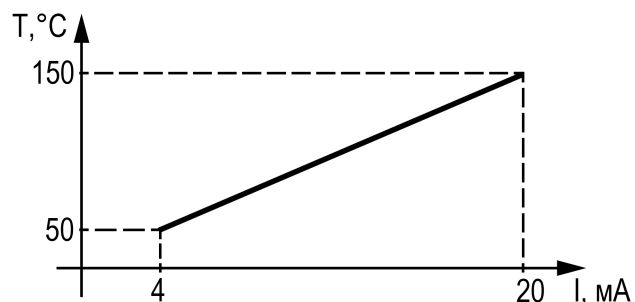


Рисунок 8.4 – Границы измерений датчика 4...20 мА

Для избежания ложных срабатываний дискретных датчиков следует настроить параметр **Время фильтрации**. Чем больше время фильтрации, тем медленнее прибор реагирует на срабатывания датчика. Принцип работы времени фильтрации представлен на [рисунке 8.5](#).

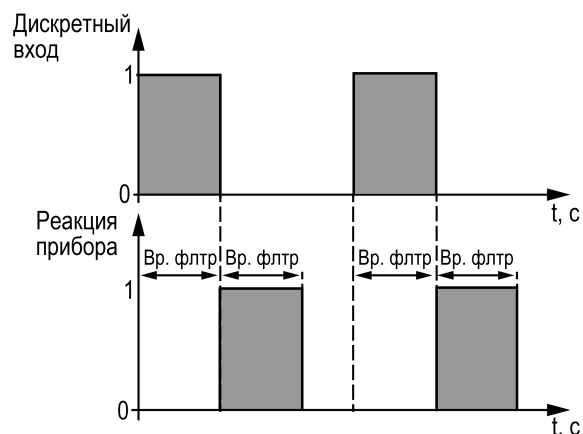


Рисунок 8.5 – Принцип работы времени фильтрации

Нормальное состояние реле давления задается в параметре **PS Подп.** Логика работы реле давления представлена на [рисунке 8.6](#).

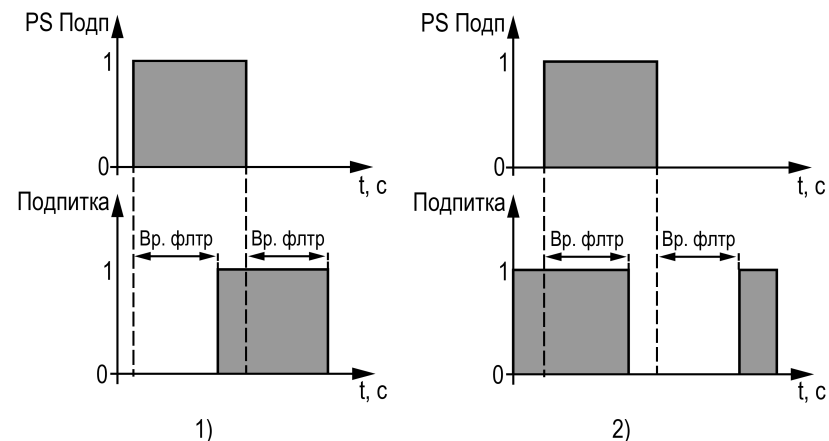


Рисунок 8.6 – Логика работы реле давления: 1) НО, 2) НЗ

Настройка аналоговых входов прибора описана в [таблице 8.5](#).

Таблица 8.5 – Настройка аналоговых входов прибора

Экран	Описание	Диапазон значений
Настройка входов		
K1: Тем-ра: PT1000	Тип датчика температуры контура № 1	PT1000, PT100, 100M, 4...20 мА
Сдвиг: 0.000	Корректировка сдвига измеренного значения	-100...+100
20mA: 150,0	Масштабирование сигнала, верхняя граница	-200...+500
4mA: -50.0	Масштабирование сигнала, нижняя граница	-200...+500
K2: Тем-ра: PT1000	Тип датчика температуры контура № 2	PT1000, PT100, 100M, 4...20 мА
Сдвиг: 0.000	Корректировка сдвига измеренного значения	-100...+100
20mA: 150,0	Масштабирование сигнала, верхняя граница	-200...+500
4mA: -50.0	Масштабирование сигнала, нижняя граница	-200...+500
Товр: PT1000	Тип датчика температуры обратной воды	PT1000, PT100, 100M, 4...20 мА
Сдвиг: 0,0	Корректировка сдвига измеренного значения	-100...+100
20mA: 150,0	Масштабирование сигнала, верхняя граница	-200...+500
4mA: -50.0	Масштабирование сигнала, нижняя граница	-200...+500

## Продолжение таблицы 8.5

Экран	Описание	Диапазон значений
Тнар: PT1000	Тип датчика температуры наружного воздуха	PT1000, PT100, 100M, 4...20 mA
Сдвиг: 0,0	Корректировка сдвига измеренного значения	-100...+100
20mA: 150,0	Масштабирование сигнала, верхняя граница	-200...+500
4mA: -50,0	Масштабирование сигнала, нижняя граница	-200...+500
DICстарт: K1+K2	Выбор контуров, на которых будет распространяться действие внешнего переключателя Старт/Стоп	K1, K2, K1 + K2
DIVр.Флтр: 1,5	Время фильтрации дискретных сигналов на входах	1,5...5
DIPS Подп: NO	Тип реле давления подпитки	NO, NЗ
Назад-> ESC		

## 8.5 Сброс настроек

Параметры прибора можно вернуть к заводским значениям в **Меню** → **Настройки** → **Сброс настроек**.

**ПРИМЕЧАНИЕ**

Сброс настроек не распространяется на значения паролей, параметры даты и времени, а также сетевые настройки прибора.

Таблица 8.6 – Сброс настроек

Экран	Описание	Диапазон
Сброс настроек на заводские: Нет	Сброс настроек на заводские значения	Нет, Да

## 9 Системные настройки

## 9.1 Установка даты и времени

В прибор встроены энергонезависимые часы реального времени, которые будут поддерживать дату и время в случае отключения основного питания.

**ПРИМЕЧАНИЕ**

Часы реального времени настраиваются на заводе во время изготовления прибора. Если параметры даты и времени не соответствуют действительному значению, их следует откорректировать.

Для корректного использования режимов экономии (см. [раздел 10.4](#)) и журнала аварий (см. [раздел 14.1](#)) следует установить на приборе точную дату и время. Для установки даты и времени следует зайти в **Системное меню** → **Прибор** → **Часы**. Помимо даты и времени можно настроить отклонение часов, измеряемое в секундах в месяц.

Настройка даты и времени описана в [таблице 9.1](#).

Таблица 9.1 – Настройка даты и времени

Экран	Описание	Диапазон значений
Дата 23 ОКТ 19	Текущая дата	
Время 09:28:14	Текущее время	
Отклонение часов		
0 сек/мес	Ежемесячное отклонение часов	-999...+999

## 9.2 Настройка подсветки экрана

Подсветка экрана настраивается в **Системном меню** → **Прибор** → **Экран**. Процесс настройки описан в [таблице 9.2](#).

Таблица 9.2 – Настройка подсветки экрана

Экран	Описание	Диапазон значений
Подсветка экрана		
Активна 10 с	Длительность работы подсветки	Выключена, Активна 10 с, Активна 30 с, Активна 1 мин, Активна 10 мин, Включена
Яркость 70%	Яркость экрана	0...100
Контраст 50%	Контрастность экрана	0...100

### 9.3 Установка пароля

С помощью пароля можно ограничить доступ к определенным группам настроек (см. [таблица 9.3](#)). Пароль устанавливается в **Меню** → **Настройки** → **Пароли**.



#### ПРИМЕЧАНИЕ

По умолчанию пароли не заданы.

**Таблица 9.3 – Установка пароля**

Экран	Описание
Пароли	
Пароль 1: 0	Пароль доступа в меню «Быстр.Настройка»
Пароль 2: 0	Пароль доступа в меню «Настройки»
Пароль 3: 0	Пароль доступа в меню «Тест Вх/Вых»

Для сброса паролей следует:

1. Перейти в меню прибора.
2. Нажать комбинацию кнопок **ALT** + **ESC**.
3. Набрать пароль **118** и подтвердить сброс.

## 10 Настройка контура отопления

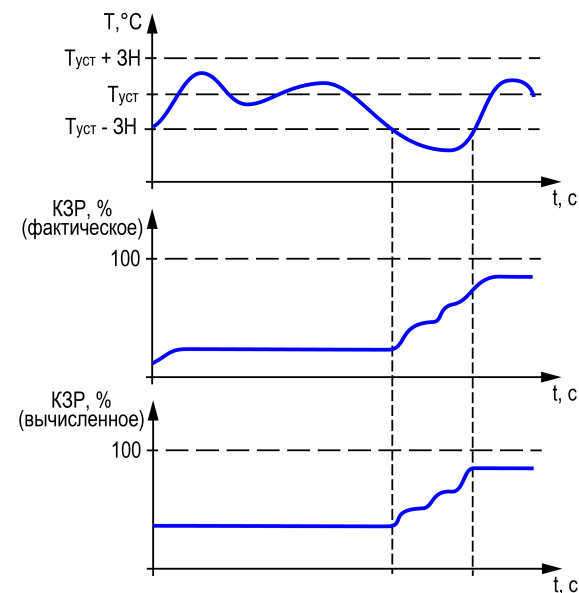
### 10.1 Параметры регулирования температуры

Контур отопления настраивается в **Меню** → **Настройки** → **Контур х Отп.**

Настройка контура отопления начинается с установки следующих параметров регулирования температуры:

- **Зона Нечув** определяет область возле температурной уставки, при нахождении в которой прибор не производит вычисления нового положения КЗР;
- **ПИД  $K_p$ ,  $T_i$  и  $T_d$**  являются коэффициентами настройки ПИД-регулятора, от них зависит качество регулирования температуры;
- **Вр.Хода Сервопр: Полное** определяет время, за которое КЗР переходит из полностью закрытого состояния в полностью открытое;
- **Вр.Хода Сервопр: Мин-е** является ограничителем минимального времени хода сервопривода. Если для перехода от фактического положения КЗР к вычисленному прибором клапану придется двигаться меньше **Вр.Хода КЗР: Мин-е**, то он не сдвинется с места, если больше – начнет перемещение.

Принцип работы КЗР представлен на [рисунке 10.1](#), зависимость минимального времени хода – на [рисунке 10.2](#).



**Рисунок 10.1 – Принцип работы КЗР**

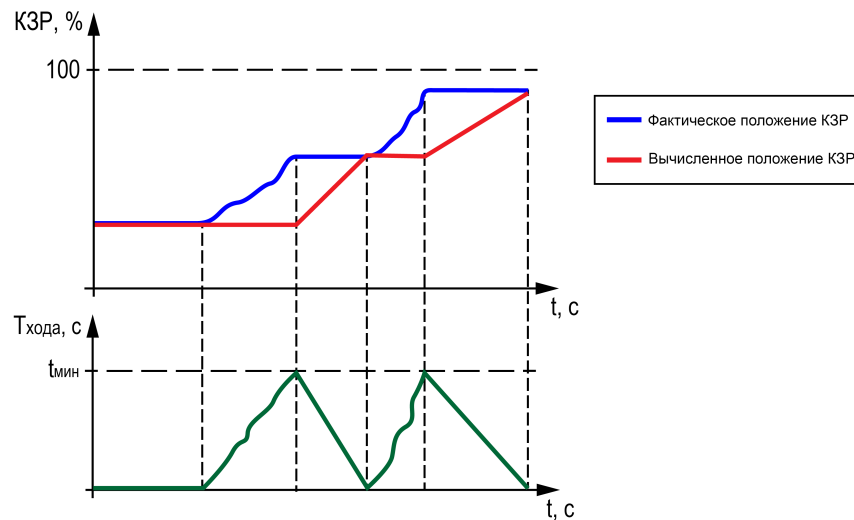


Рисунок 10.2 – Зависимость времени хода

Настройка параметров регулирования температуры описана в [таблице 10.1](#).

Таблица 10.1 – Настройка параметров регулирования

Экран	Описание	Диапазон значений
Кх: Регулирование		
Зона Нечув: 5,0	Зона нечувствительности контура отопления	0,0...20,0
ПИД Кп: 1,5	Пропорциональный коэффициент ПИД-регулятора	0,0...999,0
ПИД Ти: 160с	Время интегрирования ПИД-регулятора	0...999
ПИД Тд: 0с	Время дифференцирования ПИД-регулятора	0...999
Вр. Хода Сервопр:		
Полное: 60с	Полное время хода сервопривода, с	10...180
Мин-е: 5,0с	Минимальное время хода сервопривода, с	0,3...100,0
Далее-> ALT+Вниз		
Назад-> ESC		

## 10.2 График отопления

Температура регулируется клапаном по ПИД-закону. По разности уставки и показаний датчика температуры воды в контуре прибор определяет необходимую степень открытия клапана для достижения заданной температуры.

Для контуров отопления уставка вычисляется по отопительному графику – зависимости температуры воды в контуре от температуры наружного воздуха (см. [рисунок 10.3](#)).

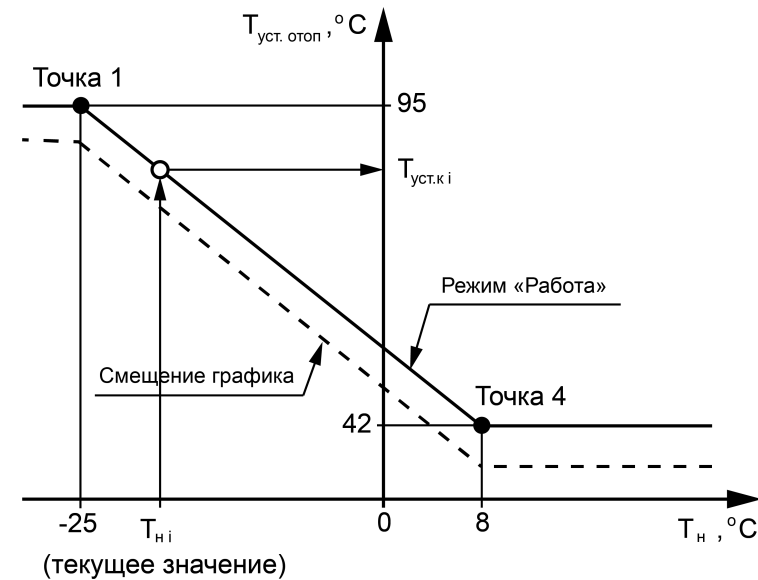


Рисунок 10.3 – Отопительный график

Для вычисления уставки следует задать количество точек отопительного графика (от 2 до 4 точек) и их координаты. В случае аварии датчика температуры наружного воздуха прибор заменяет уставку отопления среднесуточной уличной температурой до момента отключения и продолжает регулирование.

Настройка отопительного графика описана в [таблице 10.2](#).

Таблица 10.2 – Настройка отопительного графика

Экран	Описание	Диапазон значений
Кх:График Отп		
Кол-во точек: 2	Количество точек отопительного графика	2...4
Тнар Тк1		
1) -40,0 90,0	Точка 1 – Температура наружного воздуха, °С	-60...+40
	Точка 1 – Температура контура отопления, °С	0...100
2) 10,0 40,0	Точка 2 – Температура наружного воздуха, °С	-60...+40
	Точка 2 – Температура контура отопления, °С	0...100
3) 10,0 40,0	Точка 3 – Температура наружного воздуха, °С	-60...+40
	Точка 3 – Температура контура отопления, °С	0...100
4) 10,0 40,0	Точка 4 – Температура наружного воздуха, °С	-60...+40
	Точка 4 – Температура контура отопления, °С	0...100
Смещ.Граф: 0,0	Оперативное смещение общего температурного графика	0 – Выкл, -10...+10
Далее-> ALT+Вниз		
Назад-> ESC		

### 10.3 График обратной воды

График обратной воды (см. [рисунок 10.3](#)) настраивается аналогичным образом. Задается количество точек графика (от 2 до 4 точек), затем их координаты. Если коэффициент влияния выставить равным 0, то обратная вода контролироваться не будет.

В приборе реализована коррекция уставки температуры воды в контуре в случае превышения температуры обратной воды. Параметры **Влияние Тобр** (пропорциональная составляющая) и **Вр. Интег** (интегральная составляющая) являются коэффициентами вычисления ПИД-регулятором коррекции уставки температуры в контуре отопления.

Параметр **КЗР авар** отвечает за положение клапана, в которое он переходит в случае возникновения аварии датчика температуры контура или обратной воды (см. [рисунок 10.4](#)).

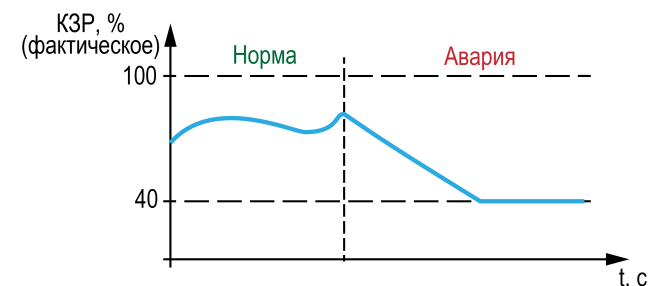


Рисунок 10.4 – Работа КЗР – норма/авария

Параметр  $T_{к\text{ сигн}}$  обозначает температуру, при превышении которой происходит подача сигнализации – начинает мигать светодиод «Авария», появляется строка  $T_{кх}$ : **Сигнал** в меню **Аварии** и срабатывает выходное реле аварии (см. [рисунок 10.5](#)).

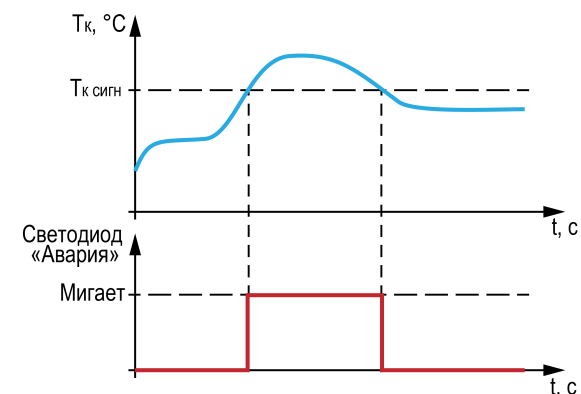


Рисунок 10.5 – Срабатывание светодиода «Авария»

Коррекция температуры отопления по превышению значения температуры обратной воды представлена на [рисунке 10.6](#).

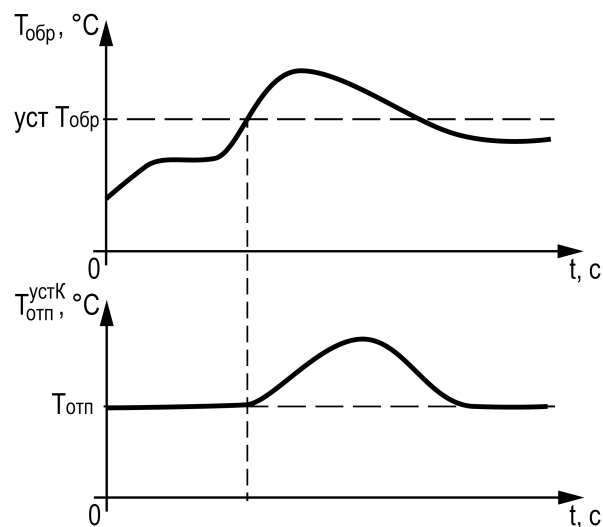


Рисунок 10.6 – Коррекция температуры отопления

Настройка графика обратной воды описана в [таблице 10.3](#).

Таблица 10.3 – Настройка графика обратной воды

Экран	Описание	Диапазон значений
Кх:График Тобр		
Кол-во точек: 2	Количество точек графика обратной воды	0 – Откл., 2...4
Тнар Тобр		
1) -40,0 90,0	Точка 1 – Температура наружного воздуха, °C	-60...+40
	Точка 1 – Температура уставки обратной воды, °C	0...100
2) 10,0 40,0	Точка 2 – Температура наружного воздуха, °C	-60...+40
	Точка 2 – Температура уставки обратной воды, °C	0...100
3) 10,0 40,0	Точка 3 – Температура наружного воздуха, °C	-60...+40
	Точка 3 – Температура уставки обратной воды, °C	0...100
4) 10,0 40,0	Точка 4 – Температура наружного воздуха, °C	-60...+40
	Точка 4 – Температура уставки обратной воды, °C	0...100
Влияние Тобр: 3	Коэффициент влияния перегрева обратной воды на уставку температуры воды в контурах отопления	0 – Откл., 1...9

Продолжение таблицы 10.3

Экран	Описание	Диапазон значений
Вр.Интег: 20м	Время интегрирования	0...90
КЗР авар: 40%	Положение КЗР контура при аварии контура, %	0...100
Ткх сигн: 95,0	Высокая температура в контуре (сигнализация)	60...150
Далее-> ALT+Вниз		
Назад-> ESC		

## 10.4 Режим экономии

Сокращение расхода энергии на отопление достигается за счет снижения уставки регулирования (см. [рисунок 10.7](#)). Прибор позволяет снизить уставку независимо в трех временных промежутках (в порядке снижения приоритета):

- выходные дни;
- ночное время;
- дневное время.

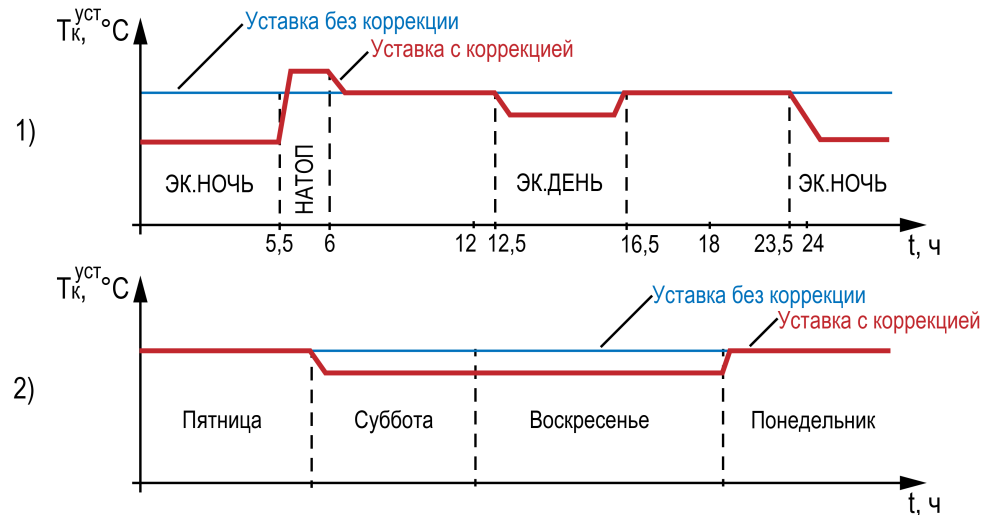


Рисунок 10.7 – Режим экономии: 1) в дневное время, 2) по выходным дням

В режиме экономии на время выходных дней прибор автоматически снижает уставку регулирования в контурах отопления на величину **Сдвиг Вых**, которая настраивается для каждого контура индивидуально.

Количество выходных дней определяется настройкой **Выходные**. В случае необходимости данная функция может быть отключена.

В ночное время уставки контуров отопления могут быть автоматически снижены на значение **Сдвиг Ночь**, которое устанавливается для каждого контура индивидуально.

Условие перехода в ночной режим – время встроенных в прибор часов равно параметру **Ночь экономия/Вкл.** Условие выхода из ночного режима – время встроенных в прибор часов равно параметру **Ночь экономия/Выкл.**

Смещение уставки в ночное время можно отключить, задав параметр **Сдвиг Ночь** равным нулю, на главном экране индикация режима экономии появляться не будет.

По окончании временного промежутка «Ночь» уставки контуров отопления могут быть автоматически повышены на значение **СдвигНатоп** в течение времени **Вр.Натоп** для обеспечения более быстрого прогрева помещения.

Смещение уставки можно отключить, задав параметр **СдвигНатоп** равным нулю, на главном экране индикация натопа появляться не будет.

В дневное время уставки контуров отопления могут быть автоматически снижены на значение **Сдвиг День**, которое устанавливается для каждого контура индивидуально.

Условие перехода в дневной режим – время встроенных в прибор часов равно параметру **День экономия/Вкл.** Условие выхода из дневного режима – время встроенных в прибор часов равно параметру **День экономия/Выкл.**

Смещение уставки в дневное время можно отключить, задав параметр **Сдвиг День** равным нулю, на главном экране индикация режима экономии появляться не будет.

Настройка режимов экономии описана в [таблице 10.4](#).

Таблица 10.4 – Настройка режимов экономии

Экран	Описание	Диапазон значений
Кх:Режим Эконом		
Выходные: Нет	Дни недели, в которые уставка регулирования будет снижена	0 – НеИсп, 1 – Сб, 2 – Вс, 3 – Сб+Вс
Сдвиг Вых.: 0	Величина уменьшения уставки регулирования в выходные дни, °С	0 – Откл., -40...-1
Ночь экономия:		
Вкл 23:30	Время включения коррекции уставок ночью, чч:мм	00:00–23:59
Выкл 05:30	Время отключения коррекции уставок ночью, чч:мм	00:00–23:59
СдвигНочь: 0	Величина коррекции уставки регулирования в ночное время, °С	0 – Откл., -40...-1
Вр.Натоп: 30м	Длительность коррекции уставки после ночи, мин	0...60
СдвигНатоп: 0	Величина коррекции уставки регулирования после ночи, °С	0 – Откл., -40...-1
День экономия		
Вкл 12:30	Время включения коррекции уставок днем, чч:мм	00:00–23:59
Выкл 16:30	Время отключения коррекции уставок днем, чч:мм	00:00–23:59
СдвигДень: 0	Величина уменьшения уставки регулирования в дневное время, °С	0 – Откл., -40...-1
Далее-> ALT+Вниз		
Назад-> ESC		

## 10.5 Параметры циркуляционных насосов

Прибор управляет двумя насосными группами, каждая из которых состоит из двух насосов, обеспечивающих циркуляцию воды в контурах. Работоспособность насосов контролируется по реле перепада давления (на одну насосную группу приходится один датчик). На время включения насоса показания от реле перепада давления не контролируются в течение времени разгона (параметр **Вр. разгона**). Если по истечении времени разгона сигнал от реле перепада давления не получен, такой запуск считается неудачным включением. График времени разгона насоса при нормальной работе и аварийной ситуации отображен на [рисунке 10.8](#).

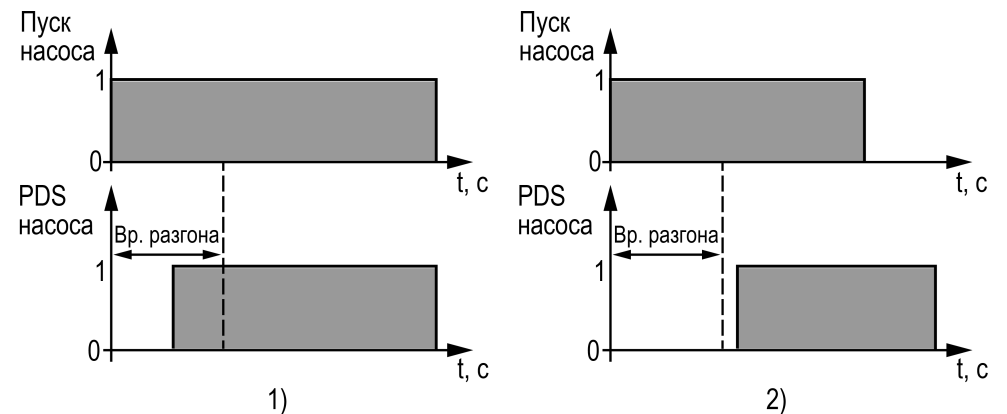


Рисунок 10.8 – Время разгона насоса: 1) нормальная работа, 2) во время аварии

Для выравнивания наработки прибор чередует насосы через заданные промежутки времени (**Вр. работы**). При чередовании выдерживается пауза (**Вр. паузы**) перед включением следующего насоса (см. [рисунок 10.9](#)).

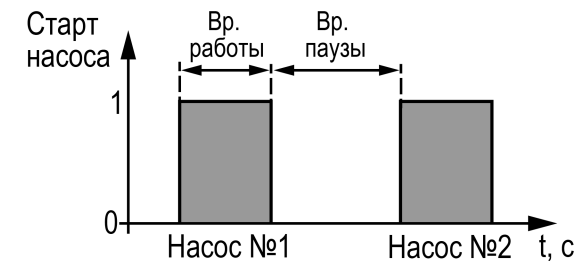


Рисунок 10.9 – Чередование насосов

Каждому насосу можно назначить один из режимов работы:

- **НеИсп** – насос не используется в работе;



- **Основной** – насос используется в работе;
- **Резерв** – в случае неисправности основного насоса берет на себя функции до тех пор, пока основной не восстановит свою работоспособность.

Насосы контуров в случае аварии по перепаду давления перезапускаются автоматически. Если вышел из строя первый насос, прибор запускает второй. Если неисправен второй насос, прибор запускает первый насос (см. [рисунок 10.10](#)). Если количество неудачных включений насоса превысит заданное количество попыток подряд (**Кол. Попыток**), то прибор будет интерпретировать это как неисправность и зафиксирует аварию насоса до момента его сброса командой **Сброс** (из меню прибора, внешней кнопкой или сетевой командой по RS-485).

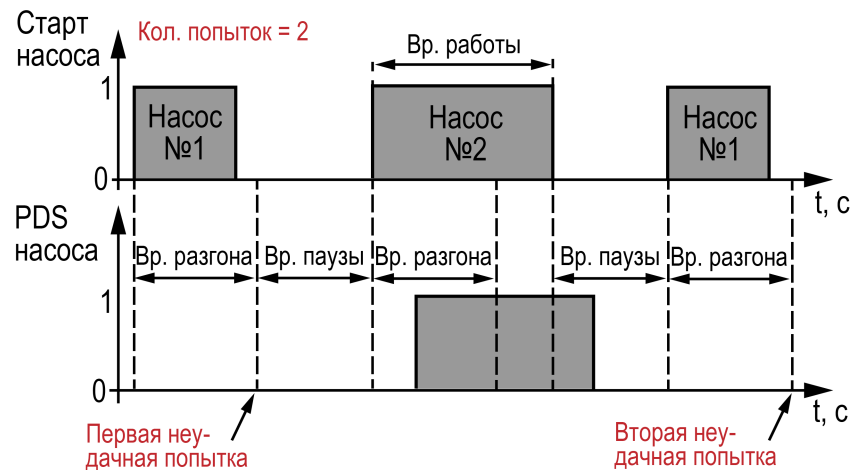


Рисунок 10.10 – Перезапуск насоса

Настройка параметров циркуляционных насосов описана в [таблице 10.5](#).

Таблица 10.5 – Параметры циркуляционных насосов

Экран	Описание	Диапазон
Кх:Насосы		
Насос1: Основной	Режим работы циркуляционного насоса № 1	0 – НеИсп, 1 – Основной, 2 – Резерв
Насос2: Основной	Режим работы циркуляционного насоса № 2	0 – НеИсп, 1 – Основной, 2 – Резерв
Вр.Разгона: 10с	Время игнорирования показания от датчика перепада давления при старте насоса, с	2...180
Вр.Работы: 12ч	Период смены циркуляционных насосов по наработке, часы	1...240
Вр.Паузы: 3с	Время задержки запуска насоса при чередовании, с	1...30
Кол.Попыток: 2	Количество попыток перезапустить насос	0 – Откл., 1...4
Далее-> ALT+Вниз		
Назад-> ESC		

## 10.6 Летний режим

Для контуров отопления возможна настройка летнего режима, при котором регулирование температуры в контурах отопления не производится, КЗР закрывается, подпитка не работает, контроль аварий прекращается.

Параметр **Лето Контура** отвечает за разрешение перехода контура в летний режим. Параметр  $T_{\text{зима/лето}}$  задает порог автоматического переключения между режимами зима/лето (см. [рисунок 10.11](#)).

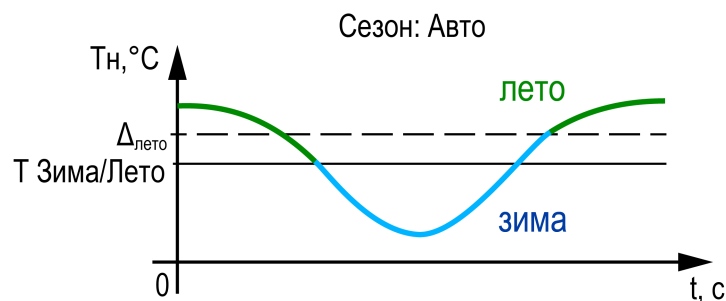


Рисунок 10.11 – Определение сезона

Параметр **Сезон: Ручн** отвечает за способ определения сезона. Если выбрано **Сезон: Ручн**, то с экрана прибора возможен переход в любой из сезонов без привязки к текущей температуре. Чтобы перейти в состояние «Лето», следует выставить **Сезон: Лето**, для перехода в состояние «Зима» – **Сезон: Зима**. Если выбрано **Сезон: Авто**, то сезон выбирается прибором автоматически по текущей температуре наружного воздуха, параметр **Сезон: Лето** или **Сезон: Зима** показывает текущий сезон.

С помощью кнопки, подключенной к клемме DI6, можно в любой ситуации перевести прибор в летний режим, если в параметре **Лето Контура** стоит **Да**.

Насосы контура в летний период поочередно включаются на время **Вр. Прогона** с периодичностью **Вр. Простоя**. Одновременно с насосами прибор совершает один цикл открытия-закрытия КЗР (см. [рисунок 10.12](#)).

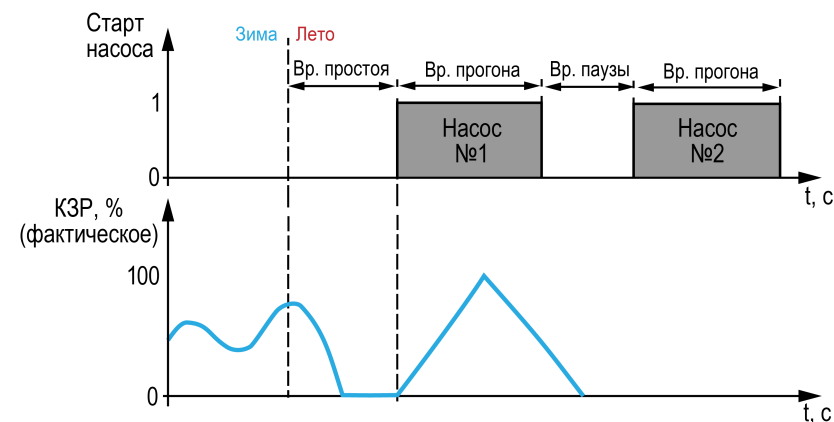


Рисунок 10.12 – Прогон при сезоне «Лето»

Настройка летнего режима описана в [таблице 10.6](#).

Таблица 10.6 – Настройка летнего режима

Экран	Описание	Диапазон значений
Кх:Режим Лето		
Лето контура: Нет	Перевод контура в летний режим	0 – Нет, 1 – Да
Тлето/зима: В, @	Порог наружной температуры для перехода в летний режим	-5,0...+40,0
Сезон: Ручн/Зима	Команда выбора способа определения сезона	0 – Ручн, 1 – Авт
	Кнопка переключения сезона/отображение текущего сезона	Зима, Лето
Прогон насосов		
Вр.Прогона: 30с	Время работы насосов в летнем режиме, с	0 – Откл, 1...120
Вр.Простоя: 7д	Период включения насосов в летнем режиме, дни	1...120
Далее-> ALT+Вниз		
Назад-> ESC		

## 10.7 Параметры подпитки

Прибор управляет насосом и клапаном подпитки контура отопления. Работоспособность насоса контролируется по реле перепада давления на нём. Включение подпитки происходит при снижении давления в контуре отопления, выключение – при возврате давления в норму. Клапан подпитки открывается через 2 секунды после запуска насоса подпитки и закрывается одновременно с выключением насоса.

Настройка параметров подпитки описана в [таблице 10.7](#).

**Таблица 10.7 – Настройка параметров подпитки**

Экран	Описание	Диапазон значений
Кх:Подпитка		
Вр.разгона: 20с	Время игнорирования показания от датчика перепада давления при старте насоса контура, с	2...180
МаксВр.рав: 60м	Максимальное время работы подпитки в сутки, мин	0 – Откл., 1...720
Кол.Попыток: 2	Количество попыток запустить насос	0 – Откл., 1...4
Далее-> ALT+Вниз		
Назад-> ESC		

## 11 Настройка контура ГВС

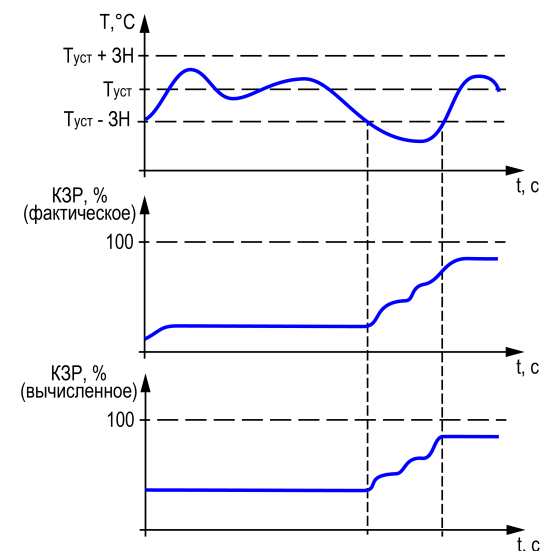
### 11.1 Параметры регулирования температуры

Контур ГВС настраивается в **Меню** → **Настройки** → **Контур x ГВС**.

Настройка контура ГВС начинается с установки следующих параметров регулирования температуры:

- **Тгвс уст** определяет величину температурной уставки;
- **Зона Нечув** определяет область возле температурной уставки, при нахождении в которой прибор не вычисляет новое КЗР;
- **ПИД К<sub>п</sub>, Т<sub>и</sub> и Т<sub>д</sub>** являются коэффициентами настройки ПИД-регулятора, от них зависит качество регулирования температуры;
- **Вр.Хода Сервопр: Полное** определяет время, за которое КЗР переходит из полностью закрытого состояния в полностью открытое;
- **Вр.Хода Сервопр: Мин-е** является ограничителем минимального времени хода сервопривода. Если для перехода от фактического положения КЗР к вычисленному прибором клапану придется двигаться меньше **Вр.Хода КЗР: Мин-е**, то он не сдвинется с места, если больше – начнет перемещение.

Принцип работы КЗР представлен на [рисунке 11.1](#), зависимость времени хода – на [рисунке 11.2](#).



**Рисунок 11.1 – Принцип работы КЗР**

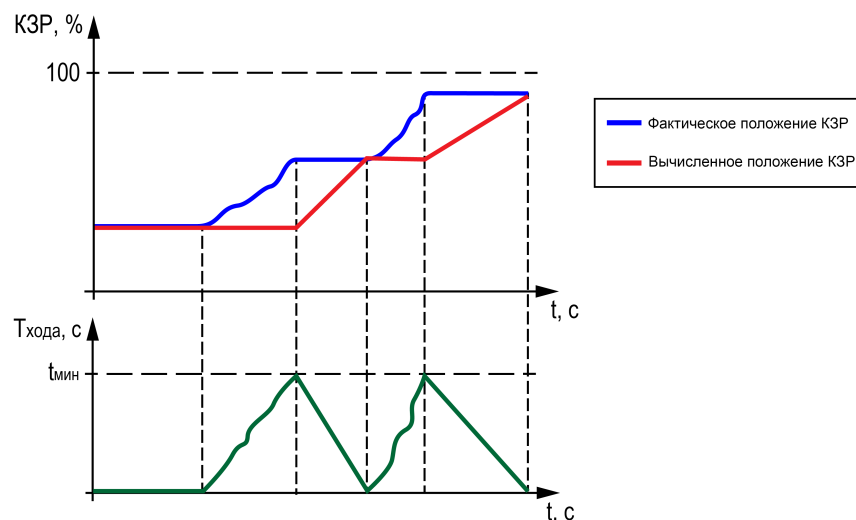


Рисунок 11.2 – Зависимость времени хода

Настройка параметров регулирования температуры описана в [таблице 11.1](#).

Таблица 11.1 – Настройка параметров регулирования

Экран	Описание	Диапазон значений
Кх: Регулирование		
Тгвс уст: 55	Уставка температуры контура ГВС	45...90
Зона Нечув: 5,0	Зона нечувствительности контура отопления	0,0...20,0
ПИД Кп: 1,5	Пропорциональный коэффициент ПИД-регулятора	0,0...999,0
ПИД Ти: 160	Время интегрирования ПИД-регулятора	0...999
ПИД Тд: 0	Время дифференцирования ПИД-регулятора	0...999
Вр. Хода КЗР:		
Полное: 60с	Полное время хода сервопривода, с	10...180
Мин-е: 5,0с	Минимальное время хода сервопривода, с	0,3...100,0
Далее-> ALT+Вниз		
Назад-> ESC		

## 11.2 Защита при аварии

На случай возникновения аварийных ситуаций в приборе реализован механизм защиты.

Параметр **КЗР авар** отвечает за положение клапана, в которое он переходит в случае возникновения аварии датчика температуры контура или обратной воды (см. [рисунок 11.3](#)).

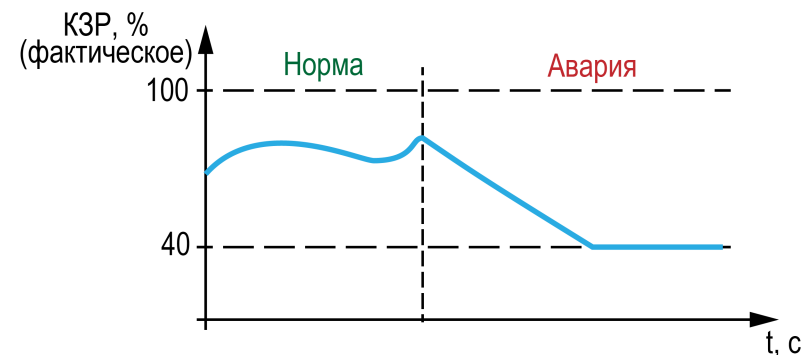


Рисунок 11.3 – Работа КЗР – норма/авария

Параметр  $T_{к\text{ сигн}}$  обозначает температуру, при превышении которой включается сигнализация – начинает мигать светодиод «Авария», появляется строка  $T_{кк}$ : **Сигнал** в меню **Аварии** и срабатывает выходное реле аварии (см. [рисунок 11.4](#)).

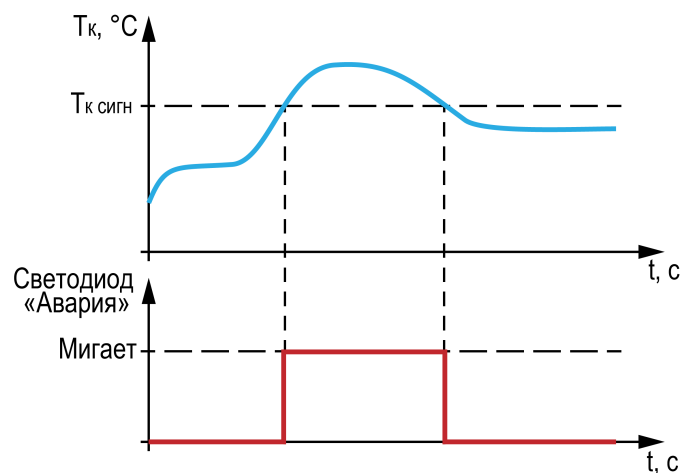


Рисунок 11.4 – Срабатывание светодиода «Авария»

Настройка защиты описана в [таблице 11.2](#).

Таблица 11.2 – Настройка графика обратной воды

Экран	Описание	Диапазон значений
Кх: Защита		
КЗР авар: 40%	Положение КЗР контура при аварии контура, %	0...100
Tкx сигн: 95.0	Высокая температура в контуре (сигнализация)	60...150
Далее-> ALT+Вниз		
Назад-> ESC		

### 11.3 Режим экономии

Сокращение расхода энергии на ГВС достигается за счет снижения уставки регулирования (см. [рисунок 11.5](#)). Прибор позволяет снизить уставку независимо в трех временных промежутках (в порядке снижения приоритета):

- выходные дни;
- ночное время;
- дневное время.

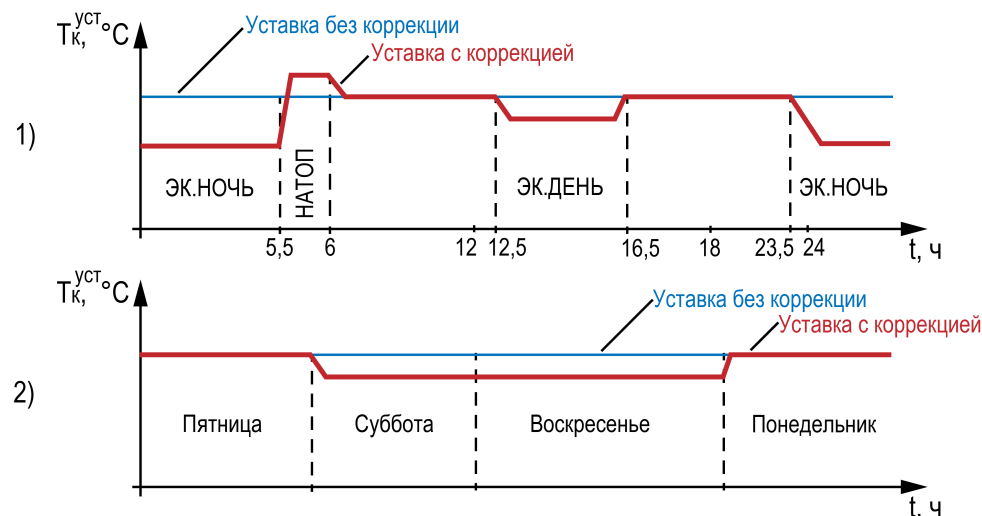


Рисунок 11.5 – Режим экономии: 1) в дневное время, 2) по выходным дням

В режиме экономии на время выходных дней прибор автоматически снижает уставку регулирования в контурах ГВС на величину **Сдвиг Вых**, которая настраивается для каждого контура индивидуально.

Количество выходных дней определяется настройкой **Выходные**. В случае необходимости данная функция может быть отключена.

В ночное время уставки контуров ГВС могут быть автоматически снижены на значение **Сдвиг Ночь**, которое устанавливается для каждого контура индивидуально.

Условие перехода в ночной режим – время встроенных в прибор часов равно параметру **Ночь экономия/Вкл**. Условие выхода из ночного режима – время встроенных в прибор часов равно параметру **Ночь экономия/Выкл**.

В дневное время уставки контуров ГВС могут быть автоматически снижены на значение **Сдвиг День**, которое устанавливается для каждого контура индивидуально.

Условие перехода в дневной режим – время встроенных в прибор часов равно параметру **День экономия/Вкл.** Условие выхода из дневного режима – время встроенных в прибор часов равно параметру **День экономия/Выкл.**

Смещение уставки в дневное время можно отключить, задав параметр **Сдвиг День** равным нулю, на главном экране индикация режима экономии появляться не будет.

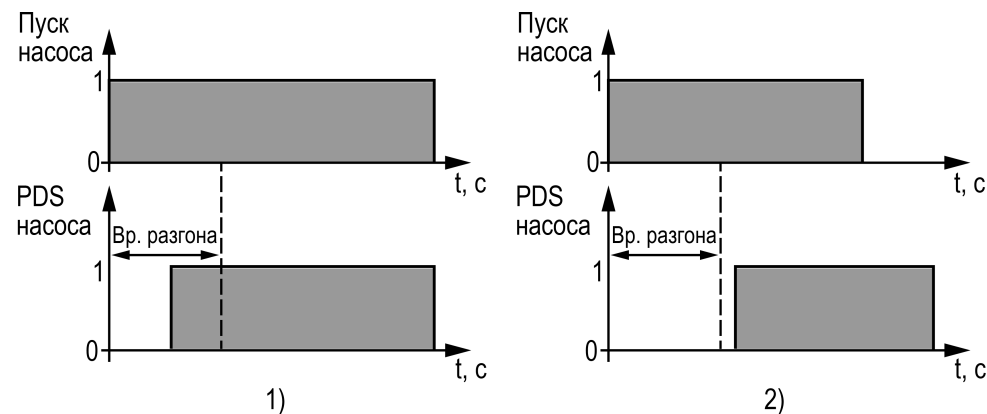
Настройка режимов экономии описана в [таблице 11.3](#).

**Таблица 11.3 – Настройка режимов экономии**

Экран	Описание	Диапазон значений
Кх:Режим Эконом		
Выходные: Нет	Дни недели, в которые уставка регулирования будет снижена	0 – НеИсп, 1 – Сб, 2 – Вс, 3 – Сб+Вс
Сдвиг Вык.: 0	Величина уменьшения уставки регулирования в выходные дни, °С	0 – Откл., -40...-1
Ночь экономия:		
Вкл 23:30	Время включения коррекции уставок ночью, чч:мм	00:00–23:59
Выкл 05:30	Время отключения коррекции уставок ночью, чч:мм	00:00–23:59
Сдвиг Ночь: 0	Величина коррекции уставки регулирования в ночное время, °С	0 – Откл., -40...-1
День экономия:		
Вкл 12:30	Время включения коррекции уставок днем, чч:мм	00:00–23:59
Выкл 16:30	Время отключения коррекции уставок днем, чч:мм	00:00–23:59
Сдвиг День: 0	Величина уменьшения уставки регулирования в дневное время, °С	0 – Откл., -40...-1
Далее-> ALT+ВНИЗ		
Назад-> ESC		

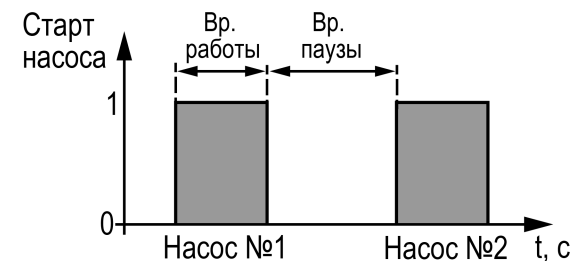
#### 11.4 Параметры циркуляционных насосов

Прибор управляет двумя насосными группами, каждая из которых состоит из двух насосов, обеспечивающих циркуляцию воды в контурах. Работоспособность насосов контролируется по датчику реле перепада давления (на одну насосную группу приходится один датчик). На время включения насоса показания от датчика перепада давления не контролируются в течение времени разгона (параметр **Вр. разгона**). Если по истечении времени разгона сигнал от датчика перепада давления не получен, такой запуск считается неудачным включением. График времени разгона насоса при нормальной работе и аварийной ситуации отображен на [рисунке 11.6](#).



**Рисунок 11.6 – Время разгона насоса: 1) нормальная работа, 2) во время аварии**

Для выравнивания наработки прибор чередует насосы через заданные промежутки времени (**Вр. работы**). При чередовании выдерживается пауза (**Вр. паузы**) перед включением следующего насоса (см. [рисунк 11.7](#)).



**Рисунок 11.7 – Чередование насосов**

Каждому насосу можно назначить один из трех режимов работы:

- **НеИсп** – насос не используется в работе;
- **Основной** – насос используется в работе;
- **Резерв** – в случае неисправности основного насоса берет на себя функции до тех пор, пока основной насос не восстановит свою работоспособность.

Насосы контуров при аварии по перепаду давления перезапускаются автоматически. Если вышел из строя первый насос, прибор запускает второй. Если неисправен второй насос, прибор запускает первый (см. [рисунок 11.8](#)). Если количество неудачных включений насоса превысит заданное количество попыток подряд (**Кол. Попыток**), то прибор будет интерпретировать это как неисправность и зафиксирует аварию насоса до момента его сброса командой **Сброс** (из меню прибора, внешней кнопкой или сетевой командой по RS-485).

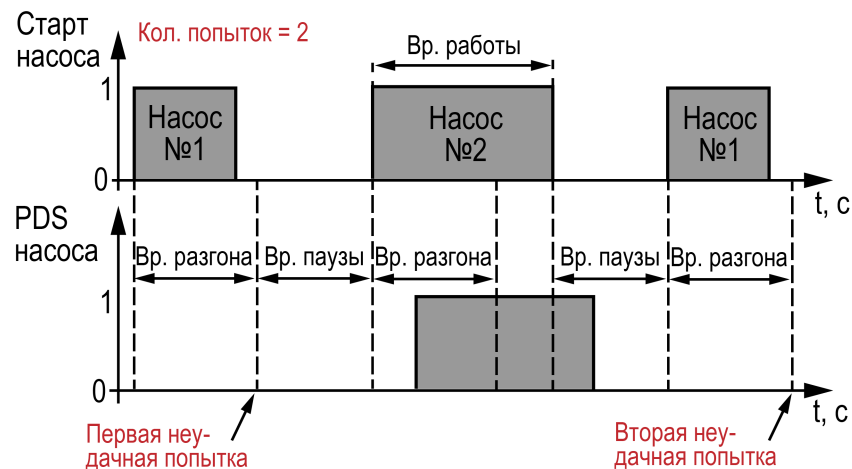


Рисунок 11.8 – Перезапуск насоса

Настройка параметров циркуляционных насосов описана в [таблице 11.4](#).

Таблица 11.4 – Параметры циркуляционных насосов

Экран	Описание	Диапазон
Кх:Насосы		
Насос1: Основной	Режим работы циркуляционного насоса № 1	0 – НеИсп, 1 – Основной, 2 – Резерв
Насос2: Основной	Режим работы циркуляционного насоса № 2	0 – НеИсп, 1 – Основной, 2 – Резерв
Вр.Разгона: 10с	Время игнорирования показания от датчика перепада давления при старте насоса, с	2...180
Вр.Работы: 12ч	Период смены циркуляционных насосов по наработке, часы	1...240
Вр.Паузы: 3с	Время задержки запуска насоса при чередовании, с	1...30
Кол.Попыток: 2	Количество попыток перезапустить насос	0 – Откл., 1...4
Далее-> ALT+Вниз		
Назад-> ESC		

## 12 Сетевой интерфейс

### 12.1 Настройка сетевых параметров

Для организации работы по протоколу Modbus в режиме Slave в приборе установлен модуль интерфейса RS-485.

Прибор в режиме Slave поддерживает следующие функции:

- чтение состояния входов/выходов;
- запись состояния выходов;
- чтение/запись сетевых параметров.

Для корректной работы прибора в сети RS-485 следует задать его сетевые параметры. Скорость обмена устанавливается в **Системном меню** → **Интерфейсы** → **COM x** → **Настройки**, адрес прибора в сети — в **Системном меню** → **Интерфейсы** → **COM x** → **Протоколы**.

Настройка скорости обмена описана в [таблице 12.1](#), а настройка адреса прибора – в [таблице 12.2](#).

**Таблица 12.1 – Настройка скорости обмена**

Экран	Описание	Диапазон значений
Настройки COMx		
115200-8-нет-1	Скорость обмена, количество бит полезной информации, бит четности, количество стоп-бит	9600, 14400, 19200, 38400, 57600, 115200

**Таблица 12.2 – Настройка адреса прибора**

Экран	Описание	Диапазон значений
ModBus Slave		
Адрес 48	Адрес прибора в сети	1...254

### 12.2 Карта регистров

Прибор поддерживает протоколы обмена Modbus RTU и Modbus ASCII, переключение между которым осуществляется автоматически.

Протоколы поддерживают следующие функции чтения:

- **0x01** – read coil status;
- **0x03** – read holding registers;
- **0x04** – read input registers.

Протоколы поддерживают следующие функции записи:

- **0x05** – force single coil;
- **0x06** – preset single register;
- **0x10** – preset multiple registers.

Параметры битовой маски (состояние системы, аварии и др.) могут считываться функциями 0x03 и 0x01, но в этом случае номер регистра следует умножить на 16 и прибавить номер бита.

#### Пример

**Требуется считать функцией 0x01 текущий сезон (адрес регистра 535, номер бита 1).**

Адрес ячейки рассчитывается следующим образом:  $535 \times 16 + 1 = 8561$ .

**Таблица 12.3 – Карта регистров**

Регистр	Имя переменной	Тип	Доступ	Диапазон значений
<b>Дискретные входы/выходы</b>				
512	Битовая маска входов (Часть 1)	word	Только чтение	-
512.0	Реле перепада давления на циркуляционном насосе контура № 1 (НО)	bool	Только чтение	0 – Разомкнут, 1 – Замкнут
512.1	Реле перепада давления на циркуляционном насосе контура № 2 (НО)	bool	Только чтение	0 – Разомкнут, 1 – Замкнут
512.3	Реле перепада давления на насосе подпитки (НО)	bool	Только чтение	0 – Разомкнут, 1 – Замкнут
512.6	Реле давления подпитки (НО)	bool	Только чтение	0 – Норма, 1 – Низкое давление
	Реле давления подпитки (НЗ)			0 – Низкое давление, 1 – Норма
512.9	Кнопка Лето	bool	Только чтение	0 – Норма, 1 – Лето



Продолжение таблицы 12.3

Регистр	Имя переменной	Тип	Доступ	Диапазон значений
512.13	Кнопка Ночь	bool	Только чтение	0 – Норма, 1 – Ночь
512.14	Кнопка Старт	bool	Только чтение	0 – Стоп, 1 – Старт
512.15	Кнопка «Сброс аварий» (НО)	bool	Только чтение	0 – Норма, 1 – Сбросить
514	Битовая маска выходов	word	Только чтение	-
514.0	Включить циркуляционный насос № 1 контура № 1	bool	Только чтение	0 – Выкл., 1 – Вкл.
514.1	Включить циркуляционный насос № 2 контура № 1	bool	Только чтение	0 – Выкл., 1 – Вкл.
514.2	Включить циркуляционный насос № 1 контура № 2	bool	Только чтение	0 – Выкл., 1 – Вкл.
514.3	Включить циркуляционный насос № 2 контура № 2	bool	Только чтение	0 – Выкл., 1 – Вкл.
514.6	Закрыть КЗР контура № 1	bool	Только чтение	0 – Откл., 1 – Закрывать
514.7	Открыть КЗР контура № 1	bool	Только чтение	0 – Откл., 1 – Открыть
514.8	Закрыть КЗР контура № 2	bool	Только чтение	0 – Откл., 1 – Закрывать
514.9	Открыть КЗР контура № 2	bool	Только чтение	0 – Откл., 1 – Открыть
514.12	Включить лампу «Авария в контуре № 1»	bool	Только чтение	0 – Выкл., 1 – Вкл.
514.13	Включить лампу «Авария в контуре № 2»	bool	Только чтение	0 – Выкл., 1 – Вкл.
515	Битовая маска выходов (Часть 2)	word	Только чтение	-
515.0	Открыть клапан подпитки контура № 1	bool	Только чтение	0 – Закрывать, 1 – Открыть
515.1	Включить насос подпитки контура № 1	bool	Только чтение	0 – Выкл., 1 – Вкл.
<b>Состояние аналоговых входов</b>				
516	Температура прямой воды контура № 1	real	Только чтение	-
518	Температура прямой воды контура № 2	real	Только чтение	-
522	Температура наружного воздуха	real	Только чтение	-
524	Температура обратной воды	real	Только чтение	-

Продолжение таблицы 12.3

Регистр	Имя переменной	Тип	Доступ	Диапазон значений
<b>Состояние запорно-регулирующих клапанов</b>				
530	Процент открытия КЗР контура № 1	word	Только чтение	0...100
531	Процент открытия КЗР контура № 2	word	Только чтение	0...100
<b>Список команд</b>				
532	Командное слово № 1	word	Только запись	-
532.2	Сбросить все аварии	bool	Только запись	1 – Подача команды «Сброс»
532.3	Перейти в режим «Старт» контур № 1	bool	Только запись	1 – Подача команды «Старт»
532.4	Перейти в режим «Старт» контур № 2	bool	Только запись	1 – Подача команды «Старт»
533	Командное слово № 2	word	Только запись	-
533.3	Перейти в режим «Стоп» контур № 1	bool	Только запись	1 – Подача команды «Стоп»
533.4	Перейти в режим «Стоп» контур № 2	bool	Только запись	1 – Подача команды «Стоп»
<b>Состояние системы</b>				
535	Код состояния системы № 2	word	Только чтение	-
535.1	Переключения режимов «Старт»/«Стоп» контур № 1	bool	Только чтение	0 – Стоп, 1 – Старт
535.2	Переключения режимов «Старт»/«Стоп» контур № 2	bool	Только чтение	0 – Стоп, 1 – Старт
535.4	Зима контур № 1	bool	Только чтение	0 – Лето, 1 – Зима
535.5	Зима контур № 2	bool	Только чтение	0 – Лето, 1 – Зима

Продолжение таблицы 12.3

Регистр	Имя переменной	Тип	Доступ	Диапазон значений
536	Код состояния контура № 1	word	Только чтение	0 – Не используется, 1 – Стоп, 2 – Тест, 3 – Лето, 4 – Натоп, 5 – Работа, 6 – Эконом, 7 – Обратная, 8 – Авария, 9 – Эконом День, 10 – Эконом Ночь, 11 – Эконом Выходной
537	Код состояния контура № 1	word	Только чтение	0 – Не используется, 1 – Стоп, 2 – Тест, 3 – Лето, 4 – Натоп, 5 – Работа, 6 – Эконом, 7 – Обратная, 8 – Авария, 9 – Эконом День, 10 – Эконом Ночь, 11 – Эконом Выходной
539	Текущее значение уставки температуры воды контура № 1	int	Только чтение	0...100 °С
540	Текущее значение уставки температуры воды контура № 2	int	Только чтение	0...100 °С
<b>Аварии</b>				
544	Код состояния аварий в контуре № 1	word	Только чтение	-
544.0	Неисправен датчик температуры наружного воздуха	bool	Только чтение	0 – Норма, 1 – Авария
544.1	Неисправен датчик обратной воды	bool	Только чтение	0 – Норма, 1 – Авария
544.8	Неисправен датчик температуры воды в контуре № 1	bool	Только чтение	0 – Норма, 1 – Авария
544.9	Температура воды в контуре № 1 больше верхней аварийной границы	bool	Только чтение	0 – Норма, 1 – Авария
544.10	Все насосы циркуляции контура № 1 в аварии	bool	Только чтение	0 – Норма, 1 – Авария

Продолжение таблицы 12.3

Регистр	Имя переменной	Тип	Доступ	Диапазон значений
544.11	Неисправен насос № 1 циркуляции контура № 1	bool	Только чтение	0 – Норма, 1 – Авария
544.12	Неисправен насос № 2 циркуляции контура № 1	bool	Только чтение	0 – Норма, 1 – Авария
544.14	Утечка	bool	Только чтение	0 – Норма, 1 – Авария
544.15	Неисправен насос подпитки	bool	Только чтение	0 – Норма, 1 – Авария
545	Код состояния аварий в контуре № 2	word	Только чтение	-
545.0	Неисправен датчик температуры воды в контуре № 2	bool	Только чтение	0 – Норма, 1 – Авария
545.1	Температура воды в контуре № 2 больше верхней аварийной границы	bool	Только чтение	0 – Норма, 1 – Авария
545.2	Все насосы циркуляции контура № 2 в аварии	bool	Только чтение	0 – Норма, 1 – Авария
545.3	Неисправен насос № 1 циркуляции контура № 2	bool	Только чтение	0 – Норма, 1 – Авария
545.4	Неисправен насос № 2 циркуляции контура № 2	bool	Только чтение	0 – Норма, 1 – Авария
545.6	Утечка	bool	Только чтение	0 – Норма, 1 – Авария
545.7	Неисправен насос подпитки	bool	Только чтение	0 – Норма, 1 – Авария
<b>Конфигурирование</b>				
546	Уставка температуры воды в контуре № 1	real	Чтение и запись	45...90
548	Зона нечувствительности температуры воды в контуре № 1	real	Чтение и запись	0...20
550	Величина снижения уставки в контуре № 1 регулирования в ночное время	int	Чтение и запись	0 – Нет, 1...40
551	Величина снижения уставки в контуре № 1 регулирования в дневное время	int	Чтение и запись	0 – Нет, 1...40
552	Величина снижения уставки в контуре № 1 регулирования в выходные дни	int	Чтение и запись	0 – Нет, 1...40
553	Уставка температуры воды в контуре № 2	real	Чтение и запись	45...90
555	Зона нечувствительности температуры воды в контуре № 2	real	Чтение и запись	0...20
557	Величина снижения уставки в контуре № 2 регулирования в ночное время	int	Чтение и запись	0 – Нет, 1...40
558	Величина снижения уставки в контуре № 2 регулирования в дневное время	int	Чтение и запись	0 – Нет, 1...40

## Продолжение таблицы 12.3

Регистр	Имя переменной	Тип	Доступ	Диапазон значений
559	Величина снижения уставки в контуре № 2 регулирования в выходные дни	int	Чтение и запись	0 – Нет, 1...40
560	Пропорциональный коэффициент ПИД-регулятора контура № 1	real	Чтение и запись	0...999
562	Время интегрирования ПИД-регулятора контура № 1	int	Чтение и запись	0...999
563	Время дифференцирования ПИД-регулятора контура № 1	int	Чтение и запись	0...999
564	Пропорциональный коэффициент ПИД-регулятора контура № 2	real	Чтение и запись	0...999
566	Время интегрирования ПИД-регулятора контура № 2	int	Чтение и запись	0...999
567	Время дифференцирования ПИД-регулятора контура № 2	int	Чтение и запись	0...999

## 13 Диагностика системы

## 13.1 Общая информация

Для просмотра общей информации о приборе (название, текущая версия прошивки, текущая дата и время) следует перейти в **Меню** → **Информация** → **Общая**.

## 13.2 Режим «Тест»

Для управления выходными устройствами в ручном режиме в приборе реализован режим **«Тест»**. Режим активируется в **Меню** → **Тест Вх/Вых**.

Переход в режим **«Тест»** возможен только при остановке обоих контуров.

Работа в режиме **«Тест»** описана в [таблице 13.1](#).

Таблица 13.1 – Режим «Тест»

Экран	Описание	Диапазон значений
Тест Вх/Вых		
Режим: Не акт.	Включение режима <b>«Тест»</b>	Не акт, Активен
Выходы дискр:		
DO 1:K1 Нас1 -0	Включить циркуляционный насос № 1 контура № 1	0, 1
DO 2:K1 Нас2 -0	Включить циркуляционный насос № 2 контура № 1	0, 1
DO 3:КлапПодп -0	Открыть клапан подпитки	0, 1
DO 4:НасПодп -0	Включить насос подпитки	0, 1
DO 5:K2 Нас1 -0	Включить циркуляционный насос № 1 контура № 2	0, 1
DO 6:K2 Нас2 -0	Включить циркуляционный насос № 2 контура № 2	0, 1
DO 7:K1 Авар -1	Включить лампу «Авария контур № 1»	0, 1
DO 8:K2 Авар -1	Включить лампу «Авария контур № 2»	0, 1
DO 9:K1 КЗР_з -1	Команда закрыть КЗР контур № 1	0, 1
DO 10:K1 КЗР_о -0	Команда открыть КЗР контур № 1	0, 1
DO 11:K2 КЗР_з -1	Команда закрыть КЗР контур № 2	0, 1
DO 12:K2 КЗР_о -0	Команда открыть КЗР контур № 2	0, 1
Входы дискр:		
DI 1:K1 PDS -1	Реле перепада давления на циркуляционных насосах контура № 1	
DI 2:K2 PDS -1	Реле перепада давления на циркуляционных насосах контура № 2	
DI 3:PDS Подп -1	Реле перепада давления на подпиточном насосе	
DI 5:PS Подп -1	Реле давления (прессостат) контура для работы подпитки	
DI 6:Кн.Лето -1	Внешняя кнопка переключения в режим «Лето»	
DI 7:Кн.Ночь -1	Внешняя кнопка переключения в режим «Ночь»	
DI 8:Кн.Сброс -1	Сброс аварий	
Входы аналог:		

## Продолжение таблицы 13.1

Экран	Описание	Диапазон значений
AI1: Tнар -120.9	Датчик температуры наружного воздуха	
AI2: Tk1 148.3	Датчик температуры воды в контуре № 1	
AI3: Tобр -124.4	Датчик температуры обратной сетевой воды	
AI4: Tk2 124.6	Датчик температуры воды в контуре № 2	
Назад → ESC		

## 13.3 Состояние входов и выходов

В приборе реализована возможность отслеживать в реальном времени состояние сигналов на дискретных и аналоговых входах и выходах. Для этого следует перейти в **Системное меню** → **Входы** → **Дискретные/Аналоговые** → **Состояние** или **Системное меню** → **Выходы** → **Дискретные/Аналоговые** → **Состояние**.

## 13.4 Статистика наработки

Прибор фиксирует время наработки каждого насоса и отображает в **Меню** → **Информация** → **Статистика**.

Таблица 13.2 – Статистика наработки

Экран	Описание	Диапазон значений
Статистика		
Время наработки:		
K1 Насос1: @@@ч	Время наработки циркуляционного насоса № 1 контура № 1	0...99999
K1 Насос2: @@@ч	Время наработки циркуляционного насоса № 2 контура № 1	0...99999
K2 Насос1: @@@ч	Время наработки циркуляционного насоса № 1 контура № 2	0...99999
K2 Насос2: @@@ч	Время наработки циркуляционного насоса № 2 контура № 2	0...99999
НасПодп: @@@ч	Время наработки подпиточного насоса № 1 контура № 1	0...99999
Сброс: (Выбрать)	Сброс статистики выбранного насоса	K1 Нас 1, K1 Нас 2, K2 Нас 1, K2 Нас 2, НасПодп, Всех
Назад → ESC		

## 14 Аварийные ситуации

## 14.1 Журнал аварий

Все аварийные события, встречающиеся во время эксплуатации прибора, заносятся в журнал. Журнал можно посмотреть в **Меню** → **Аварии** → **Архивный журнал**.

Таблица 14.1 – Журнал аварий

Экран	Описание	Диапазон
Аварии: Журнал		
1) Вкл	Номер записи в журнале аварий	1...24
	Краткое название аварии	
Дата фиксации:	Дата и время возникновения аварии	
ДДММГГ чч:мм:сс		
Дата квитир-ния:	Дата и время устранения аварии	
ДДММГГ чч:мм:сс		
Сброс журнала	Сброс журнала аварий	Сброс журнала, Сбросить

Журнал рассчитан на 24 записи. Последнее событие находится в начале журнала под номером 1. В случае заполнения журнала наиболее старые записи удаляются.

Для пролистывания журнала на экране следует указать номер записи.

В случае некорректного отображения даты и времени следует проверить настройки согласно [разделу 9.1](#).

## 14.2 Список аварий

Наличие текущих аварийных ситуаций можно посмотреть в **Меню** → **Аварии** → **Тек. состояние**. Для быстрого перехода с главного экрана на экран состояния аварий предусмотрена комбинация кнопок **ALT** + **SEL**.

В случае наступления некритичного аварийного события срабатывает сигнализация **Авария контура 1** или **Авария контура 2** и красный светодиод начинает мигать. В случае наступления критического аварийного события статус контура меняется на **Авария**, включается сигнализация **Авария контура 1** или **Авария контура 2** и загорается красный светодиод.

Таблица 14.2 – Список аварий

Вид аварии	Условие появления	Реакция прибора	Сброс аварии	Индикация		
				Текущие аварии	Архивный журнал	
Аварии датчиков	Авария датчика температуры контура	Значение измеряемого сигнала находится вне допустимого диапазона для выбранного типа датчика, либо произошел обрыв линий связи	<b>Критическая авария.</b> Работа контура прекращается. Закрытие клапана на значение <b>КЗР авар</b>	Автоматический сброс после устранения неисправности	Контур x ТкX: Ав.Дат.	ТкX Ав.Дат.
	Авария датчика температуры обратной воды				Товр: Ав.Дат	Товр Ав.Дат
	Авария датчика температуры наружного воздуха				Тнар: Ав.Дат	Тнар Ав.Дат
Авария защиты контуров	Высокая температура контура	Измеряемое значение температуры контура превысило заданное в настройках <b>Тк сигн</b>	Режим работы не меняется	Автоматический сброс при снижении значения температуры <b>Тк сигн</b>	Контур x ТкX: Сигнал	ТкX Сигнал
Аварии насосов циркуляции	Неисправен насос циркуляции контура	Пропал сигнал от реле перепада давления на насосной группе или произошло заданное количество перезапусков	Режим работы не меняется. Блокировка работы насоса. Запуск второго насоса (если он используется в схеме)	Вручную, командой сброса аварии после устранения неисправности	Контур x Насос x: Авария	Кx НасСетX Ав
	Все насосы циркуляции контура в аварии	Все насосы из насосной группы неисправны	<b>Критическая авария.</b> Работа контура прекращается. Закрытие клапана на значение <b>КЗР авар</b> . Статус контура меняется на «Авария»	Автоматический сброс после устранения неисправности	Контур 1 Насос 1: Авария Насос 2: Авария	Кx Нет НасСет
Аварии подпитки	Утечка контура	Суммарное время работы насосов подпитки в сутки превышает заданное в настройках значение <b>Макс Вр. раб</b>	<b>Критическая авария.</b> Работа выбранного(ых) контура(ов) отопления прекращается. Статус контура меняется на «Авария»	Вручную, командой сброса аварии после устранения неисправности	Утечка: Авария	Утечка
	Неисправен насос подпитки	Пропал сигнал от реле перепада давления на насосе подпитки	Режим работы не меняется. Блокировка работы насоса	Вручную, командой сброса аварии после устранения неисправности	Подпитка: НасПодп: Авария	Нас.Подп Ав

## 15 Технические характеристики и условия эксплуатации

## 15.1 Технические характеристики

Таблица 15.1 – Характеристики прибора

Наименование		Значение	
		ТРМ1032–230.24.01	ТРМ1032–230.230.01
<b>Питание</b>	Диапазон напряжения питания	94...264 В переменного тока	
	Номинальное напряжение питания	120/230 В при 47...63 Гц	
	Гальваническая развязка	Есть	
	Электрическая прочность изоляции между входом питания и другими цепями	2830 В	
	Потребляемая мощность, не более	17 ВА	
	Встроенный источник питания	Есть	
	Выходное напряжение встроенного источника питания постоянного тока	(24 ± 3) В	
	Ток нагрузки встроенного источника питания, не более	100 мА	
	Электрическая прочность изоляции между выходом питания и другими цепями	1780 В	
<b>Дискретные входы</b>	Количество входов	8	
	Напряжение «логической единицы»	15...30 В постоянного тока	159...264 В переменного тока
	Ток «логической единицы»	5 мА (при 30 В)	0,75...1,5 мА
	Напряжение «логического нуля»	-3...+5 В	0...40 В
	Подключаемые входные устройства	Датчики типа «сухой контакт», коммутационные устройства (контакты реле, кнопок и т. д.)	
	Гальваническая развязка	Групповая, по 4 входа (1–4 и 5–8, «общий минус»)	
	Электрическая прочность изоляции:		
		между группами входов	1780 В

## Продолжение таблицы 15.1

Наименование		Значение		
		ТРМ1032–230.24.01	ТРМ1032–230.230.01	
	между другими цепями	2830 В		
<b>Аналоговые входы</b>	Количество входов	4		
	Тип измеряемых сигналов	датчики РТ1000, РТ500, РТ100, 1000П, 500П, 100П, 100М, 4–20 мА		
	Время опроса входов	10 мс		
	Предел допускаемой основной приведенной погрешности при измерении	± 0,5 %		
<b>Дискретные выходы</b>	Количество выходных устройств, тип	8 электромагнитных реле (нормально-разомкнутые)		
	Коммутирующее напряжение в нагрузке:	для цепи постоянного тока, не более	30 В (резистивная нагрузка)	
		для цепи переменного тока, не более	250 В (резистивная нагрузка)	
	Допустимый ток нагрузки, не более	5 А при напряжении не более 250 В переменного тока и $\cos \varphi > 0,95$ ; 3 А при напряжении не более 30 В постоянного тока		
	Гальваническая развязка	Групповая по 2 реле (1–2, 3–4, 5–6, 7–8)		
	Электрическая прочность изоляции:			
		между другими цепями	2830 В	
		между группами выходов	1780 В	
	<b>Транзисторные выходы</b>	Количество выходных устройств, тип	4 оптопары транзисторные п-р-п типа	
		Напряжение коммутации, не более	60 В постоянного тока, питание внешнее	
Ток коммутации, не более		200 мА		
Гальваническая развязка		Есть		
Электрическая прочность изоляции		2830 В		
<b>Интерфейс обмена данными</b>	Тип интерфейса	RS-485		
	Протокол обмена данными	Modbus RTU, Modbus ASCII		

Продолжение таблицы 15.1

Наименование		Значение	
		ТРМ1032–230.24.01	ТРМ1032–230.230.01
	Режим работы интерфейса	Slave	
	Скорость обмена данными	9600, 14400, 19200, 38400, 57600, 115200 бод	
Индикация и элементы управления	Тип дисплея	Текстовый монохромный ЖКИ с подсветкой, 2 × 16 символов	
	Индикаторы	2 светодиодных индикатора (красный и зеленый)	
	Кнопки	6 шт.	
Корпус	Тип корпуса	Для крепления на DIN-рейку (35 мм)	
	Габаритные размеры	123 × 90 × 58 мм	
	Степень защиты корпуса по ГОСТ 14254–2015	IP20	
	Масса прибора, не более	0,6 кг	
	Средний срок службы	8 лет	

## 15.2 Условия эксплуатации

Прибор следует эксплуатировать в следующих условиях:

- закрытые взрывобезопасные помещения без агрессивных паров и газов;
- температура окружающего воздуха от минус 20 до +55 °С;
- верхний предел относительной влажности воздуха: не более 80 % при +25 °С и более низких температурах без конденсации влаги;
- атмосферное давление от 84 до 106 кПа.

По устойчивости к климатическим воздействиям во время эксплуатации прибор соответствует группе исполнения В4 по ГОСТ Р 52931–2008 и категории УХЛ4 по ГОСТ 15150–69.

По устойчивости к механическим воздействиям во время эксплуатации прибор соответствует группе исполнения N1 по ГОСТ Р 52931–2008.

По устойчивости к воздействию атмосферного давления прибор относится к группе Р1 по ГОСТ Р 52931–2008.

Прибор отвечает требованиям по устойчивости к воздействию помех в соответствии с ГОСТ Р 51841 и ГОСТ Р 51522 для оборудования класса А.

По уровню излучения радиопомех (помехозащиты) прибор соответствует нормам, установленным для оборудования класса А по ГОСТ Р 51318.22 (СИСПР 22–97).

Прибор устойчив к прерываниям, провалам и выбросам напряжения питания:

- для переменного тока в соответствии с требованиями ГОСТ 30804.4.11–2013 (степень жесткости PS2);
- для постоянного тока в соответствии с требованиями ГОСТ Р 51841–2001 (МЭК 61131–2–2003, степень жесткости PS1) – длительность прерывания напряжения питания до 10 мс включительно, длительность интервала от 1 секунды и более.

## 16 Техническое обслуживание

Обслуживание прибора во время эксплуатации заключается в его техническом осмотре. Во время выполнения работ по техническому обслуживанию следует соблюдать меры безопасности из [раздела 4](#).

Технический осмотр прибора проводится обслуживающим персоналом не реже одного раза в 6 месяцев и включает в себя выполнение следующих операций:

- очистку корпуса и клеммных колодок от пыли, грязи и посторонних предметов;

- проверку крепления на DIN-рейке;
- проверку качества подключения внешних связей.

Обнаруженные во время осмотра недостатки следует немедленно устранить.

## 17 Маркировка

На корпус прибора нанесены:

- наименование прибора;
- степень защиты корпуса по ГОСТ 14254;
- напряжение и частота питания;
- потребляемая мощность;
- класс защиты от поражения электрическим током по ГОСТ 12.2.007.0;
- знак соответствия требованиям ТР ТС (EAC);
- страна-изготовитель;
- заводской номер прибора и год выпуска.

На потребительскую тару нанесены:

- наименование прибора;
- знак соответствия требованиям ТР ТС (EAC);
- страна-изготовитель;
- заводской номер прибора и год выпуска.

## 18 Упаковка

Упаковка прибора производится в соответствии с ГОСТ 23088-80 в потребительскую тару, выполненную из коробочного картона по ГОСТ 7933-89.

Упаковка прибора при пересылке почтой производится по ГОСТ 9181-74.

## 19 Транспортирование и хранение

Прибор транспортируется в закрытом транспорте любого вида. Прибор следует перевозить в транспортной таре поштучно или в контейнерах. В транспортных средствах тара должна крепиться согласно правилам, действующим на соответствующих видах транспорта.

Условия транспортирования должны соответствовать условиям 5 по ГОСТ 15150-69 при температуре окружающего воздуха от минус 25 до плюс 75 °С с соблюдением мер защиты от ударов и вибраций.

Условия хранения в таре на складе изготовителя и потребителя должны соответствовать условиям 1 по ГОСТ 15150-69. В воздухе не должны присутствовать агрессивные примеси.

Прибор следует хранить на стеллажах.

## 20 Комплектность

Наименование	Количество
Прибор	1 шт.
Краткое руководство	1 экз.
Паспорт и Гарантийный талон	1 экз.
Комплект клеммных соединителей	1 к-т



### ПРИМЕЧАНИЕ

Изготовитель оставляет за собой право внесения дополнений в комплектность прибора

## 21 Гарантийные обязательства

Изготовитель гарантирует соответствие прибора требованиям ТУ при соблюдении условий эксплуатации, транспортирования, хранения и монтажа.

Гарантийный срок эксплуатации – **5 лет** со дня продажи.

В случае выхода прибора из строя в течение гарантийного срока при соблюдении условий эксплуатации, транспортирования, хранения и монтажа предприятие-изготовитель обязуется осуществить его бесплатный ремонт или замену.

Порядок передачи прибора в ремонт содержится в паспорте и в гарантийном талоне.





Россия, 111024, Москва, 2-я ул. Энтузиастов, д. 5, корп. 5

тел.: +7 (495) 641-11-56, факс: (495) 728-41-45

тех. поддержка 24/7: 8-800-775-63-83, support@owen.ru

отдел продаж: sales@owen.ru

www.owen.ru

1-RU-64852-1.14