



ПЛК160(M02)

Программируемый логический контроллер



Руководство по эксплуатации

10.2020
версия 1.17

Содержание

Предупреждающие сообщения	3
Введение	4
Используемые термины и сокращения	5
1 Назначение	6
2 Технические характеристики и условия эксплуатации	7
2.1 Технические характеристики	7
2.2 Изоляция узлов прибора	11
2.3 Условия эксплуатации	13
2.4 Помехоустойчивость и помехоэмиссия	13
3 Устройство и особенности конструкции	14
3.1 Конструкция	14
3.2 Цифровые входы	15
3.3 Цифровые выходы	15
3.4 Аналоговые входы	15
3.5 Аналоговые выходы	16
3.6 Индикация	16
3.7 Переключатель работа/стоп/сброс	17
3.8 USB-Host	17
3.9 USB-Device	17
3.10 RS-232	18
3.11 Ethernet	18
3.12 RS-232 Debug	19
3.13 RS-485	20
3.14 Часы реального времени	20
3.15 Батарея	20
4 Меры безопасности	22
5 Монтаж	23
5.1 Установка контроллера	23
5.2 Установка на DIN-рейке	23
5.3 Установка на стену	24
6 Подключение	25
6.1 Рекомендации по подключению	25
6.2 Подключение питания	25
6.3 Подключение входов и выходов	26
6.4 Подключение устройств к ПЛК160(M02)	28
7 Эксплуатация	31
7.1 Использование по назначению	31
7.2 Время реакции входов/выходов	31
7.3 Пробный пуск	31
8 Техническое обслуживание	33
9 Маркировка	33
10 Упаковка	33
11 Транспортирование и хранение	33
12 Комплектность	34
13 Гарантийные обязательства	34

Предупреждающие сообщения

В данном руководстве применяются следующие предупреждения:



ОПАСНОСТЬ

Ключевое слово ОПАСНОСТЬ сообщает о **непосредственной угрозе опасной ситуации**, которая приведет к смерти или серьезной травме, если ее не предотвратить.



ВНИМАНИЕ

Ключевое слово ВНИМАНИЕ сообщает о **потенциально опасной ситуации**, которая может привести к небольшим травмам.



ПРЕДУПРЕЖДЕНИЕ

Ключевое слово ПРЕДУПРЕЖДЕНИЕ сообщает о **потенциально опасной ситуации**, которая может привести к повреждению имущества.



ПРИМЕЧАНИЕ

Ключевое слово ПРИМЕЧАНИЕ обращает внимание на полезные советы и рекомендации, а также информацию для эффективной и безаварийной работы оборудования.

Ограничение ответственности

Ни при каких обстоятельствах ООО «Производственное объединение ОВЕН» и его контрагенты не будут нести юридическую ответственность и не будут признавать за собой какие-либо обязательства в связи с любым ущербом, возникшим в результате установки или использования прибора с нарушением действующей нормативно-технической документации.

Введение

Настоящее руководство по эксплуатации предназначено для ознакомления обслуживающего персонала с устройством, конструкцией, работой и техническим обслуживанием программируемого логического контроллера ПЛК160 (M02), в дальнейшем по тексту именуемого «прибор» или «контроллер».

Подключение, регулировка и техобслуживание прибора должны производиться только квалифицированными специалистами после прочтения настоящего руководства по эксплуатации.

Контроллер изготавливается в нескольких модификациях. Различия между модификациями зашифрованы в условном обозначении прибора:



Напряжение питания:

220 – номинальное напряжение питания 120/230 В переменного тока;

24 – номинальное напряжение питания 24 В постоянного тока.

Тип встроенного выходного элемента:

И – ток от 4 до 20 мА;

У – напряжение от 0 до 10 В;

А – универсальные, ток от 4 до 20 мА, напряжение от 0 до 10 В.



ПРИМЕЧАНИЕ

Для всех модификаций контроллера объем памяти области ввода-вывода составляет 25 Кбайт.

Пример обозначения прибора при заказе:

Программируемый контроллер ПЛК160-24.И-М(М02)

У контроллера с этим наименованием будут следующие основные характеристики:

- номинальное напряжение питания **24 В**;
- встроенный выходной элемент типа **И**, «4...20 мА».

Прибор зарегистрирован в Государственном реестре средств измерений, свидетельство RU.C.34.004A №45041.

Прибор выпускается согласно ТУ 4252-003-46526536-2008 и имеет декларацию соответствия ТР ТС.

Используемые термины и сокращения

CODESYS (Controllers Development System) – программное обеспечение, специализированная среда программирования логических контроллеров. Торговая марка компании 3S-Smart Software Solutions GmbH.

DCON – открытый протокол обмена по сети RS-485, разработан компанией Advantech, применяется в модулях ввода/вывода Adam, модулях компании IPC DAS и др.

Modbus – открытый протокол обмена по сети RS-485, разработан компанией Modicon, в настоящий момент поддерживается независимой организацией Modbus-IDA (www.modbus.org).

Modbus-TCP – версия протокола Modbus, адаптированная к работе в сети TCP/IP.

Retain-переменные – переменные пользовательской программы, значение которых сохраняется в случае выключения питания контроллера.

Retain-память – энергонезависимая память для хранения значений Retain-переменных пользовательской программы.

ОЗУ – оперативное запоминающее устройство, оперативная память.

ОС – операционная система.

ПЛК – программируемый логический контроллер.

Пользовательская программа – программа, созданная в среде CODESYS пользователем контроллера (или лицом, производящим его начальное программирование).

ПО – программное обеспечение.

ПК – персональный компьютер.

РП – руководство пользователя «Программирование программируемых логических контроллеров ОВЕН ПЛК160(M02)».

ШИМ – широтно-импульсная модуляция.

Категория используемой нагрузки (по ГОСТ IEC 60947-1-2017) для типичной области применения:

- **DC-13** – для постоянного тока: управление электромагнитами постоянного тока;
- **AC-15** – для переменного тока: управление электромагнитными нагрузками.

1 Назначение

Контроллер предназначен для использования в составе различных автоматизированных систем контроля и управления на промышленных предприятиях.

Контроллер может управлять:

- выделенными локальными объектами;
- локальным объектом в составе комплексной информационной сети;
- группой локальных объектов в составе комплексной информационной сети.

Контроллер можно применить на промышленных объектах, подконтрольных ФСЭТАН.

Логика работы прибора программируется с помощью CODESYS v 2.3. Поддерживаются все языки программирования стандарта МЭК 61131-3:

- LD: Релейно-контакторные схемы;
- FBD: Функциональные блочные диаграммы;
- SFC: Последовательные функциональные диаграммы;
- ST: Структурированный текст;
- IL: Список инструкций.

Документация по программированию контроллера и работе с CODESYS приведена на сайте www.owen.ru.

2 Технические характеристики и условия эксплуатации

2.1 Технические характеристики

Основные технические характеристики контроллера представлены в [таблице 2.1](#) и в [таблице 2.2](#).

Таблица 2.1 – Общие технические характеристики

Параметр	Значение (свойства)		
	ПЛК160-Х.А	ПЛК160-Х.У	ПЛК160-Х.И
Питание			
Напряжение питания: ПЛК160-24.Х(М02)	от 9 до 30 В постоянного тока при $T > \text{минус } 20\text{ }^{\circ}\text{C}$		
ПЛК160-220.Х(М02)	от 9 до 26 В постоянного тока при $\text{минус } 40\text{ }^{\circ}\text{C} > T > \text{минус } 20\text{ }^{\circ}\text{C}$ (номинальное 12 или 24 В)		
	от 90 до 264 В переменного тока (номинальное 120/230 В) частотой от 47 до 63 Гц (номинальное значение 50 Гц)		
Потребляемая мощность, не более	45 ВА		
Пусковой ток, не более:			
при напряжении 90 В	10 А		
при напряжении 230 В	44 А		
при напряжении 264 В	54 А		
Длительность переходного процесса, не более:			
при напряжении 90 В	3 мс		
при напряжении 230 В	2 мс		
при напряжении 264 В	2 мс		
Выходное напряжение встроенного источника питания: для исполнения 220 В для исполнения 24 В	24 ± 3 В, ток потребления не более 400 мА пропорционально напряжению источника питания прибора		
Цифровые (дискретные) входы			
Количество входов из них быстродействующих	16 4 (D11–D14)		
Тип входов по ГОСТ Р 52931	1 и 2		
Напряжение питания дискретных входов	24 ± 3 В		
Максимальный входной ток дискретного входа, не более	7 мА при питании 24 В, 8,5 мА при питании 27 В		
Сигнал «логической единицы», соответствующий состоянию «Включено», дискретных входов для постоянного напряжения (ток в цепи)	От 15 до 30 В (ток от 3 до 15 мА)		
Сигнал «логического нуля», соответствующий состоянию «Выключено», дискретных входов для постоянного напряжения (ток в цепи)	От минус 3 до 5 В (ток до 15 мА)		
Минимальная длительность импульса, воспринимаемого дискретным входом:			
для обычных входов	1 мс		
для быстродействующих	0,02 мс		

Продолжение таблицы 2.1

Параметр	Значение (свойства)		
	ПЛК160-Х.А	ПЛК160-Х.У	ПЛК160-Х.И
Подключаемые входные устройства	Коммутационные устройства (контакты кнопок, выключателей, герконов, реле и т. п.), датчики, имеющие на выходе транзистор n-p-n или p-n-p типа с открытым коллектором, дискретные сигналы 24 ± 3 В		
Дискретные выходы (контакты электромагнитных реле)			
Количество релейных выходных каналов	12		
Максимальный ток, коммутируемый контактами реле, не более	3 А (для переменного напряжения не более 250 В, частотой 50 Гц и $\cos \varphi > 0,4$ – нагрузка для категории использования АС-15 по ГОСТ IEC 60947-1), 3 А (для постоянного напряжения не более 30 В – нагрузка для категории использования DC-13 по ГОСТ IEC 60947-1)		
Время переключения контактов реле из состояния «лог. 0» в «лог. 1» и обратно, не более	50 мс (выходы DO1–DO12)		
Механический ресурс реле, не менее	300 000 циклов переключений при максимальной коммутируемой нагрузке, 500 000 циклов переключений при коммутации нагрузки менее половины от максимальной		
Аналоговые входы			
Количество аналоговых входов	8		
Тип поддерживаемых унифицированных сигналов	Ток от 0 (4) до 20 мА, ток от 0 до 5 мА, напряжение от 0 до 10 В		
Разрядность АЦП	14 бит		
Входное сопротивление, не более:			
в режиме измерения тока	170 Ом		
в режиме измерения напряжения, не менее	200 кОм		
Период опроса одного входа	10 мс		
Предел основной приведенной погрешности преобразования	$\pm 0,25$ %		
Предел дополнительной приведенной погрешности преобразования на каждые 10 градусов изменения температуры	$\pm 0,05$ %		
Аналоговые выходы			
Количество аналоговых выходов	4		
Тип выходного сигнала	Универсальный, ток от 4 до 20 мА, напряжение от 0 до 10 В	Напряжение от 0 до 10 В	Ток от 4 до 20 мА
Сопротивление нагрузки	Не более 500 Ом для 4...20 мА, не менее 2000 Ом для 0...10 В	Не менее 2000 Ом	Не более 500 Ом
Предел основной приведенной погрешности ЦАП	$\pm 0,5$ %		
Разрядность ЦАП	12 бит	10 бит	10 бит

Продолжение таблицы 2.1

Параметр	Значение (свойства)		
	ПЛК160-Х.А	ПЛК160-Х.У	ПЛК160-Х.И
Минимальный период обновления выходов	100 мс		
Питание аналоговых выходов, внешнее	24 ± 3 В, длина линии от источника питания не должна превышать 30 м		
Предел допускаемой дополнительной приведенной погрешности аналоговых выходов, вызванной изменением температуры окружающего воздуха от нормальной на каждые 10 °С изменения температуры	Не более 0,5 предела допускаемой основной приведенной погрешности аналоговых выходов		
Вычислительные ресурсы			
Центральный процессор	RISC-процессор Texas Instruments Sitara AM1808		
Объем оперативной памяти	Пользовательская программа 1 Мбайт, данные пользовательской программы 128 Кбайт, heap до 4 Мбайт в зависимости от использования ресурсов (сокеты, конфигурация и др.) (SDRAM), RAM-диск 8 Мбайт		
Объем энергонезависимой памяти (FLASH)	6 Мбайт доступно для хранения файлов и архивов		
Размер Retain-памяти (MRAM)	16 Кбайт		
Количество сокетов	30		
Время выполнения пустого цикла	Установленное по умолчанию (стабилизированное) – 1 мс (настраивается в окне «Конфигурация ПЛК (PLC Configuration) CODESYS». Настоятельно не рекомендуется устанавливать время цикла, равное 0 мс		
Встроенное оборудование			
Часы реального времени с собственным батарейным питанием. Погрешность хода, не более:			
при температуре плюс 25 °С	5 с в сутки		
при температуре минус 40 °С	20 с в сутки		
Встроенный источник выдачи звукового сигнала			
Трехпозиционный переключатель на передней панели контроллера			
Заводские сетевые настройки			
IP-адрес	10.0.6.10		
Маска IP-адреса	255.255.255.0		
IP-адрес шлюза	10.0.6.1		
DNS	8.8.8.8; 8.8.4.4		
Общие сведения			
Габаритные размеры, не более	(208 × 110 × 83) ± 1 мм		
Масса, не более	1,2 кг		
Степень защиты корпуса по ГОСТ 14254	IP20 со стороны передней панели, IP00 со стороны клемм		
Индикация на передней панели	Светодиодная		
Средняя наработка на отказ*	60 000 ч		
Средний срок службы	10 лет		
* Не считая электромеханических переключателей и элемента питания часов реального времени.			

Таблица 2.2 – Интерфейсы связи и программирования

Интерфейсы связи	Протоколы (тип связи и особенности работы)	Формат передачи данных	Скорости передачи*	Длина кабеля**, не более	Тип рекомендуемого кабеля
RS-485	ModBus-RTU, ModBus-ASCII, DCON, ОВЕН	7 или 8 бит, четность есть /нет/не используется, 1 или 2 стоп бита	300, 600, 1200, 2400, 4800, 9600, 14400, 19200, 28800, 38400, 57600, 115200 бит/с	1000 м	КИПЭВ 1 × 2 × 0,6 ТУ 16.К99-008 или аналогичный
RS-232	ModBus-RTU, ModBus-ASCII, DCON, ОВЕН	7 или 8 бит, четность есть /нет/не используется, 1 или 2 стоп бита	300, 600, 1200, 1200, 2400, 4800, 9600, 14400, 19200, 28800, 38400, 57600, 115200 бит/с	3 м	Кабели, выполненные в соответствии с рекомендациями раздела 6.4
RS-232 Debug	ModBus-RTU, ModBus-ASCII, DCON, CODESYS GateWay (только для Debug RS-232), ОВЕН	только 8 бит, нет 1	300, 600, 1200, 2400, 4800, 9600, 14400, 19200, 28800, 38400, 57600, 115200 бит/с	1,8 м	Кабели, выполненные в соответствии с рекомендациями раздела 6.4
Ethernet 100 Base-T	ModBus-TCP, CODESYS Gateway, TCP-IP, UDP-IP, CODESYS Network Variables (over UDP), PPP	–	10, 100 Мбит/с	100 м	Категория 5 тип УТР (витые пары без экрана), STP или FTP (витые пары в экране)
USB-Device	CDC	–	115200 бит/с	1,8 м	–
USB-Host	MSD/HID/FTDI, USB 1.0/1.1	–	–	1,5 м	–

* Критерий правильного функционирования интерфейсов связи контроллера – не более 1 % ошибок на любой из скоростей.
 ** Максимальная длина зависит от скорости обмена.

Интерфейсы USB и RS-232 прибора питают подключенные устройства. Ток потребления питаемых устройств не должен превышать значений, указанных в [таблице 2.3](#).

Таблица 2.3 – Ток потребления интерфейсов

Интерфейс	Максимальный ток питания подключаемых устройств
RS-232-Debug	До 250 мА*
RS-232	
USB-Host	До 150 мА


* Допускается подключение линии питания только для одного из интерфейсов: либо RS-232, либо RS-232 Debug.

2.2 Изоляция узлов прибора

Типы изоляции представлены в [таблице 2.4](#)

Таблица 2.4 – Типы изоляции

Тип	Описание
Основная (О)	Изоляция для защиты частей оборудования, находящихся под напряжением, от поражения электрическим током. Электрическая прочность основной изоляции прибора проверяется типовыми испытаниями: приложением испытательного переменного напряжения, величина которого различна для различных цепей прибора
Дополнительная (Д)	Дополнительная независимая изоляция для гарантии защиты от поражения электрическим током в случае отказа основной изоляции. Электрическая прочность дополнительной изоляции прибора проверяется приложением испытательного переменного напряжения различной величины (действующее значение)
Двойная	Включает основную и дополнительные изоляции
Усиленная (У)	Отдельная система изоляции для частей под напряжением со степенью защиты от поражения электрическим током, эквивалентной двойной изоляции согласно ГОСТ IEC 61131-2. Электрическая прочность усиленной изоляции прибора проверяется типовыми испытаниями: приложением испытательного переменного напряжения 3000 В (действующее значение)
Функциональная (Ф)	Изоляция для исправной работы оборудования. Не обеспечивает защиту от поражения электрическим током. Электрическая прочность функциональной изоляции прибора проверяется приложением испытательного переменного напряжения 1000 В (действующее значение)

ПРИМЕЧАНИЕ
 Время испытания – 1 минута.

Схемы прочности гальванической изоляции для контроллера ПЛК160(M02) приведены на [рисунке 2.1](#) и [рисунке 2.2](#).

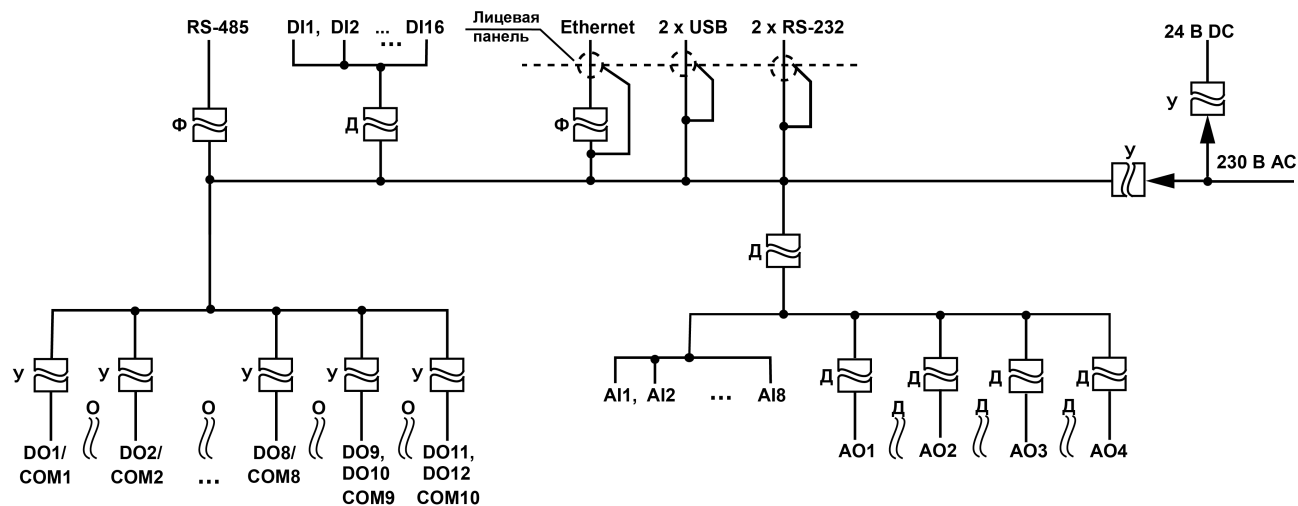


Рисунок 2.1 – Схема электрической прочности изоляции ПЛК160-220.X-M(M02)

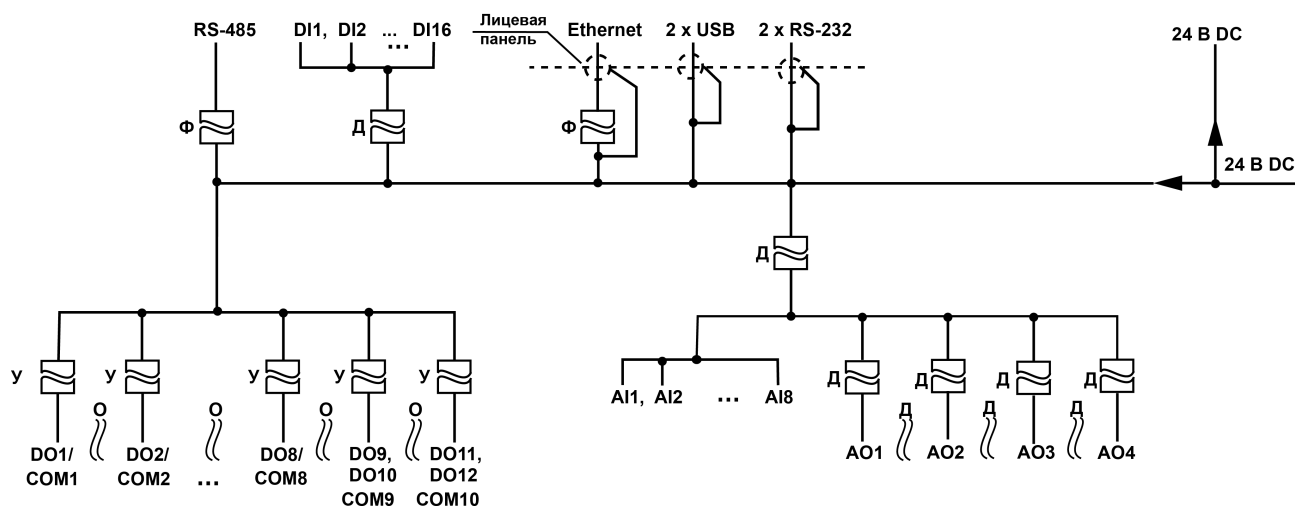


Рисунок 2.2 – Схема электрической прочности изоляции ПЛК160-24.Х-М(М02)

Таблица 2.5 – Прочность гальванической изоляции

Параметр	Значение (свойства)	
Встроенный источник питания		
Тип источника питания	ПЛК160-24.Х-М(М02)	ПЛК160-220.Х-М(М02)
Гальваническая развязка	Отсутствует	Есть
Электрическая прочность изоляции	Отсутствует	3000 В (У)
Цифровые (дискретные) входы		
Гальваническая развязка	Групповая (все входы объединены в одну группу)	
Электрическая прочность изоляции	1780 В (Д)	
Дискретные выходы (контакты электромагнитных реле)		
Гальваническая развязка	Индивидуальная или групповая (часть выходов объединены в группу по 2 шт. и имеют общую клемму (см. схему изоляции))	
	Между группами остальных цепей	Между выходами (или группами выходов)
Электрическая прочность изоляции	3000 В (У)	1780 В (О)
Аналоговые входы		
Гальваническая развязка	Групповая (все входы объединены в одну группу)	
Электрическая прочность изоляции	560 В (Д)	

Продолжение таблицы 2.5

Параметр	Значение (свойства)					
Аналоговые выходы						
Гальваническая развязка	Индивидуальная					
	Между группами остальных цепей			Между выходами		
Электрическая прочность изоляции	1780 В (Д)			1780 В (Д)		
Интерфейсы связи						
Интерфейс	RS-485	RS-232	RS-232-Debug	Ethernet 100 Base-T	USB-Device	USB-Host
Гальваническая развязка	Индивидуальная	Отсутствует	Отсутствует	Индивидуальная	Отсутствует	Отсутствует
Электрическая прочность изоляции	3000 В (Ф)	–	–	1500 В (О)	–	–

2.3 Условия эксплуатации

Условия эксплуатации ПЛК160 (M02) соответствуют требованиям ГОСТ IEC 61131-2.

Прибор соответствует второму классу электробезопасности в соответствии с ГОСТ IEC 61131-2.

Прибор предназначен для эксплуатации в следующих условиях:

- закрытые взрывобезопасные помещения или шкафы электрооборудования без агрессивных паров и газов;
- температура окружающего воздуха от минус 40 до плюс 55 °С;
- относительная влажность от 10 % до 95 % при плюс 35 °С (без образования конденсации);
- высота над уровнем моря не более 2000 м;
- допустимая степень загрязнения 1 (несущественные загрязнения или наличие только сухих непроводящих загрязнений).

По устойчивости к климатическим воздействиям во время эксплуатации прибор соответствует группе исполнения В4 ГОСТ Р 52931.

По устойчивости к механическим воздействиям при эксплуатации прибор соответствует группе исполнения N2 ГОСТ Р 52931 (частота вибрации от 10 до 55 Гц).

По устойчивости к воспламенению и распространению пламени FV1 корпус прибора соответствует ГОСТ Р 51841.

2.4 Помехоустойчивость и помехозащита

Прибор отвечает требованиям по устойчивости к воздействию помех в соответствии с ГОСТ IEC 61131-2.

По уровню излучения радиопомех (помехозащита) контроллер соответствует нормам, установленным для оборудования класса Б по ГОСТ 30805.22.

Прибор устойчив к колебаниям и провалам напряжения питания:

- для переменного тока в соответствии с требованиями ГОСТ 30804.4.11;
- для постоянного тока в соответствии с ГОСТ IEC 61131-2 – длительность прерывания до 10 мс включительно, длительность интервала от 1 с и более.

По устойчивости к электромагнитным воздействиям и по уровню излучаемых радиопомех прибор соответствует оборудованию класса А по ГОСТ Р 51522 (МЭК 61326-1).

Прибор устойчив к воздушному электростатическому разряду ± 8 кВ.

Прибор устойчив к радиочастотному электромагнитному полю напряженностью до 10 В/м в полосе частот от 80 до 1000 МГц.

3 Устройство и особенности конструкции

3.1 Конструкция

Контроллер ПЛК160 (M02) выпускается в конструктивном исполнении для крепления на DIN-рейке 35 мм или на стену.

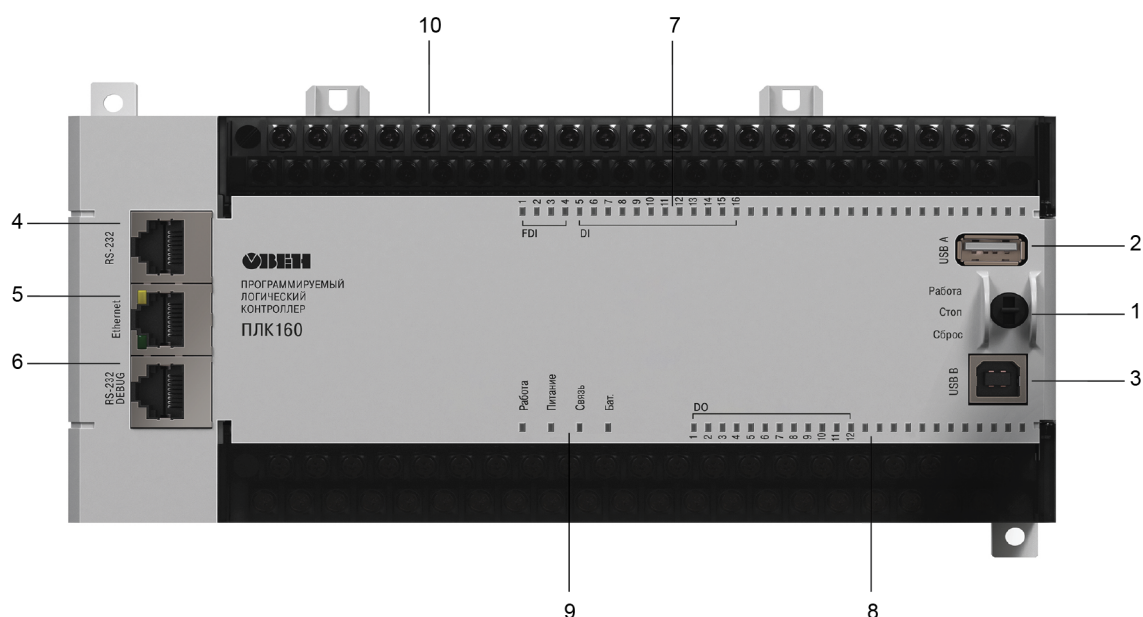


Рисунок 3.1 – Внешний вид ПЛК160(M02)

Таблица 3.1 – Описание интерфейсов

№	Наименование	Описание
1	Переключатель работа/стоп/сброс	Трехпозиционный переключатель (см. подраздел 3.7)
2	USB-Host (Разъем USB Type-A)	Порт для подключения USB-flash накопителей (см. подраздел 3.8)
3	USB-Device (Разъем USB Type-B)	Порт для программирования (см. подраздел 3.9)
4	RS-232 (Разъем RJ-45)	Последовательный интерфейс для подключения устройств (см. подраздел 3.10)
5	Ethernet (Разъем RJ-45)	Порт Ethernet 100 Base-T предназначен для подключения ПЛК в локальные сети, передачи данных и программирования (см. подраздел 3.11)
6	RS-232 Debug (Разъем RJ-45)	Последовательный интерфейс предназначен для подключения устройств и программирования (см. подраздел 3.12)
7	Светодиодные индикаторы состояния входов	FDI – обозначение для быстрых входов контроллера; DI – обычные дискретные входы (см. подраздел 3.2)
8	Светодиодные индикаторы состояния выходов	DO – обычные дискретные выходы (см. подраздел 3.3)
9	Светодиодные индикаторы состояния	Индикация состояния контроллера: «Работа», «Питание», «Связь», «Батарея» (см. подраздел 3.6)
10	Съемные клеммные колодки	Для подключения питания прибора, дискретных датчиков, исполнительных механизмов, аналоговых входов и выходов, интерфейсов RS-485 и клеммы встроенного источника постоянного напряжения 24 В

3.2 Цифровые входы

Прибор имеет 16 цифровых (дискретных) входов. Обработка значений с входов осуществляется пользовательской программой контроллера.

Входы DI1–DI4 можно запрограммировать на работу в качестве счетчиков импульсов, на работу с энкодерами или перевести в режим обработки по прерыванию высокочастотного таймера. Максимальные частоты входных сигналов, которые могут воспринимать эти входы, приведены в [таблице 3.2](#).

Таблица 3.2 – Максимальные частоты входных сигналов

Режим работы дискретного входа	Минимальная длительность импульса, воспринимаемого дискретным входом	Комментарий
Программная обработка	1667 мкс (300 Гц)	Определяется длительностью цикла прибора
Счетчик импульсов	5 мкс (100 кГц)	При коэффициенте заполнения 0,5 (50 %) и отключенном фильтре
Эncoder	5 мкс (до 100 кГц*)	При коэффициенте заполнения 0,5 (50 %) и отключенном фильтре
Чтение из прерывания по высокочастотному таймеру	31 мкс (до 16 кГц)	До 8 кГц в режиме энкодера
* Частота на контактах энкодера А, В и Z.		

Все «быстродействующие» входы объединяются в общую группу и одновременно работают в одном из перечисленных режимов в [таблице 3.2](#).

К «быстродействующим» входам в режиме работы с энкодерами можно подключать приведенные в [таблице 3.3](#) типы энкодеров.

Таблица 3.3 – Режимы работы входов

Тип	Выходы энкодеров	Входы
Подключение двух инкрементальных энкодеров	A1 и B1	DI1–DI2
	A2 и B2	DI3–DI4
Подключение одного инкрементального энкодера с указателем нулевой метки (ABZ энкодер)	A и B	DI1–DI2
	Указатель нулевой метки (Z)	DI3

3.3 Цифровые выходы

Прибор имеет 12 цифровых (дискретных) выходов типа реле. Выходы управляются пользовательской программой ПЛК.

Частота изменения сигнала не более 1 кГц, определяется длительностью цикла ПЛК.

3.4 Аналоговые входы

Прибор имеет 8 аналоговых входов. Значения с входов обрабатываются пользовательской программой. Входы можно настроить независимо друг от друга на работу в одном из следующих режимов:

- измерение тока от 4 до 20 мА;
- измерение тока от 0 до 20 мА;
- измерение тока от 0 до 5 мА;
- измерение напряжения от 0 до 10 В.

Период обновления результатов измерения по каждому входу равен 10 мс.

Результаты измерения каждого канала можно отфильтровать независимо друг от друга с помощью цифровых фильтров. Более подробные сведения о настройке аналоговых входов приведены в РП.

3.5 Аналоговые выходы

Прибор имеет 4 аналоговых выхода. Тип аналоговых выходов зависит от исполнения прибора:

- **И** – ток от 4 до 20 мА;
- **У** – напряжение от 0 до 10 В;
- **А** – универсальный тип, который позволяет программно выбрать режим работы каждого выхода: ток от 4 до 20 мА или напряжение от 0 до 10 В.



ПРИМЕЧАНИЕ

Для корректной работы ПЛК160-х.У-М [M02] в Codesys на вкладке «Ресурсы» в конфигурации ПЛК необходимо указать режим работы **ВСЕХ** аналоговых выходов как **0-10В**, не зависимо от их использования.

3.6 Индикация

На передней панели прибора светодиоды показывают следующую информацию:

- состояние дискретных входов и выходов;
- наличие питания;
- наличие связи с CODESYS v 2.3;
- работа контроллера.

Таблица 3.4 – Назначение светодиодов

Индикатор	Состояние индикатора	Описание
«Работа»	Слабо светится	Ядро ОС еще не загрузилось после включения питания контроллера
	Мигает раз в 500 мс	Ядро ОС повреждено (не совпадает контрольная сумма)
	Мигает раз в 200 мс	Перегрузка центрального процессора
	Светится	Ядро ОС загружено успешно, программа CODESYS загрузилась и запустилась
	Не светится	Программа CODESYS не работает, остановлена или не загружена
«Питание»	Светится	Наличие питания у контроллера
	Не светится	Отсутствие питания у контроллера
«Связь»	Светится	Наличие связи с CODESYS
	Не светится	Отсутствие связи с CODESYS
«Бат.»	Светится	Необходимо заменить батарейку (порядок замены см. подраздел 3.15)
	Не светится	Батарейка не требует замены
«FDI», «DI»	Светится	Соответствующий вход замкнут
	Не светится	Вход разомкнут
«DO»	Светится	Соответствующий выход замкнут
	Не светится	Выход разомкнут

В корпусе контроллера расположен маломощный звуковой излучатель. Во время работы пользовательской программы звуковой излучатель может использоваться как дискретный выход (см. РП). Излучатель можно использовать, например, для аварийной сигнализации или во время отладки программы. Частота и громкость звукового сигнала фиксированы и не подлежат изменению.

3.7 Переключатель работа/стоп/сброс

На передней панели прибора около порта интерфейса USB B расположен трехпозиционный переключатель.

Положения переключателя определяют состояния прибора, описанные в [таблице 3.5](#)

Таблица 3.5 – Положения переключателя

Положение переключателя	Состояние прибора	Описание
Перевод в верхнее положение «Работа»	Во включенном состоянии	Пользовательская программа не запустится
	До включения	Со стартом контроллера запустится пользовательская программа, если она настроена на автозапуск*
Перевод в среднее положение «Стоп»	Во включенном состоянии	Пользовательская программа не будет остановлена
Перевод в среднее положение «Стоп»	До включения	Во время старта прибора пользовательская программа не будет загружена в ОЗУ контроллера и запущена
Перевод в нижнее (нефиксируемое) положение «Сброс»	Во включенном состоянии	Через 6 секунд удержания произойдет перезагрузка прибора
	В отключенном состоянии	Ничего не произойдет

* Для настройки программы на автозапуск следует **заранее** подключить контроллер к CODESYS и создать загрузочный проект: CODESYS | Онлайн | Создание загрузочного проекта.

3.8 USB-Host

На лицевой части прибора расположен интерфейс USB-Host для подключения устройств хранения: USB Mass Storage Device(MSD), USB HUB и HID-устройств.

Во время работы с интерфейсом USB-Host следует учитывать следующие особенности:

- USB-Host имеет функцию защиты от перегрузки и короткого замыкания. Срабатывание защиты приводит к выключению питания на USB-Host с последующими периодическими попытками восстановления питания;
- максимальный размер памяти USB MSD не должен превышать 8 GB;
- прибор не поддерживает USB MSD в формате NTFS. Необходимо отформатировать USB MSD в формат FAT12, FAT16 или FAT32.



ПРИМЕЧАНИЕ

Рекомендуется использование файловой системы FAT32.

Для безопасного извлечения накопителя следует:

1. Завершить все процедуры записи.
2. Дождаться прекращения активности на накопителе (светится индикатор) или выждать не менее 3 секунд.
3. Извлечь накопитель.



ПРЕДУПРЕЖДЕНИЕ

Несоблюдение рекомендаций по безопасному извлечению накопителей может привести к потере данных.

3.9 USB-Device

Прибор подключается к ПК через порт USB-Device кабелем USB A-USB B (в комплект поставки не входит).



ПРЕДУПРЕЖДЕНИЕ

После программирования кабель интерфейса USB-Device следует отключить. Запрещено использовать прибор с подключенным кабелем. Для связи прибора с ПК рекомендуется использовать интерфейс Ethernet.

Подключение прибора к CODESYS v2.3 подробно описано в РП.

3.10 RS-232

В приборе есть один интерфейс RS-232 для связи двух последовательных устройств по протоколу Modbus RTU/ASCII. Прибор поддерживает режимы Master и Slave.

Контакты порта RS-232 показаны на [рисунке 3.2](#). Назначение контактов описано в [таблице 3.6](#).

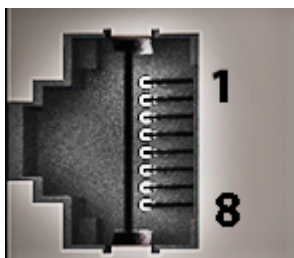


Рисунок 3.2 – Порт RS-232

Таблица 3.6 – Назначение контактов порта RS-232

№ контакта	Описание
1	–
2	–
3	GND
4	–
5	+5 Vdc, 250 mA
6	–
7	RX
8	TX



ПРЕДУПРЕЖДЕНИЕ

Следует отключить питание всех устройств в сети RS-232 перед подключением контроллера к сети. Если данное условие не может быть выполнено, то необходимо отключить питание хотя бы одного из этих устройств.



ПРИМЕЧАНИЕ

Порт имеет вывод 5 В и позволяет питать подключенные устройства током с силой не более 250 мА. Допускается подключать линию питания только для одного из интерфейсов: RS-232 или RS-232 Debug.

3.11 Ethernet

Контроллер оснащён коммуникационным портом Ethernet 100 Base-T, который обеспечивает сетевое взаимодействие контроллера с другими устройствами.

Контакты порта Ethernet показаны на [рисунке 3.3](#). Назначение контактов описано в [таблице 3.7](#).

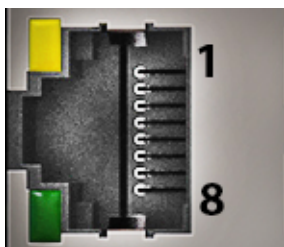


Рисунок 3.3 – Порт Ethernet

Таблица 3.7 – Назначение контактов порта Ethernet

№ контакта	Описание
1	TD+
2	TD-
3	RD+
4	–
5	–

Продолжение таблицы 3.7

№ контакта	Описание
6	RD-
7	–
8	–

**ПРИМЕЧАНИЕ**

Порт Ethernet можно использовать для подключения к CODESYS v2.3 (см. РП).

На [рисунке 3.3](#) также представлены светодиоды, которые показывают состояние интерфейса Ethernet. Назначение светодиодов описано в [таблице 3.8](#)

Таблица 3.8 – Назначение светодиодов у порта Ethernet

Светодиод	Описание	Статус	Описание
Желтый	Передача данных	Выкл.	Нет активности
		Вкл.	Передача или получение данных
Зеленый	Соединение	Выкл.	Нет соединения или соединение 10 Мбит/с
		Вкл.	Соединение 100 Мбит

3.12 RS-232 Debug

В приборе есть один интерфейс RS-232 Debug, который можно использовать для подключения контроллера к ПК и для связи двух последовательных устройств по протоколу Modbus RTU (только режим Slave) и Modbus ASCII (поддерживаются режимы и Master, и Slave).

Контакты порта RS-232 Debug показаны на [рисунке 3.4](#). Назначение контактов описано в [таблице 3.9](#).

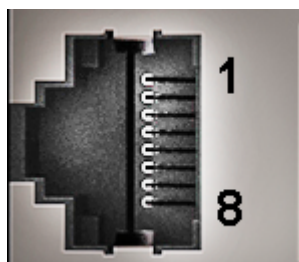


Рисунок 3.4 – Порт RS-232 Debug

Таблица 3.9 – Назначение контактов порта RS-232 Debug

№ контакта	Описание
1	–
2	–
3	GND
4	–
5	+5 В, 250 мА
6	–
7	RX
8	TX

**ПРЕДУПРЕЖДЕНИЕ**

Следует отключить питание всех устройств в сети RS-232 перед подключением контроллера к сети. Если данное условие не может быть выполнено, то необходимо отключить питание хотя бы одного из этих устройств.

**ПРИМЕЧАНИЕ**

Порт имеет вывод 5 В и позволяет осуществить питание подключенных устройств, ток не более 250 мА. Допускается подключать линию питания только для одного из интерфейсов: RS-232 или RS-232 Debug.

**ПРИМЕЧАНИЕ**

Порт RS-232 Debug можно использовать для подключения к CODESYS v2.3 (см. РП).

3.13 RS-485

В приборе есть один интерфейс RS-485 для связи последовательных устройств по протоколам Modbus ASCII/RTU, DCON, OBEH в режимах Master и Slave.

Для соединения приборов по интерфейсу RS-485 применяется экранированная витая пара проводов, согласно требованиям [таблицы 2.2](#). Общая длина линии RS-485 не должна превышать 1000 м.

Линии связи следует подключать с соблюдением полярности. Линия связи А подключается к клемме А прибора, аналогично подключается линия связи В к клемме В.

Подробную схему подключения см. в [разделе 6.2](#).

3.14 Часы реального времени

Прибор оснащен встроенными часами реального времени (RTC), которые могут питаться от батареи. Энергии полностью заряженной батареи хватает на непрерывную работу часов реального времени в течение 5 лет. В случае эксплуатации контроллера при температуре на границах рабочего диапазона время работы часов сокращается.

3.15 Батарея

В приборе используется сменная батарея типа CR2032. Батарея используется только для питания часов реального времени. В случае отключения питания контроллер сохраняет промежуточные результаты вычислений и выключается.

Если батарея разряжена (напряжение в ней опускается ниже определенного значения), то включается индикатор разряда батареи (светодиод «Бат.» на лицевой стороне прибора). Включение индикатора сигнализирует о необходимости замены батареи (см. [раздел 3.6](#)).

Для замены батареи следует:

1. Отключить питание прибора и подключенных к нему устройств.
2. Поднять прозрачную крышку 1 над клеммной колодкой 2.
3. Выкрутить два винта 3.
4. Зацепить колодку отверткой и снять ее как показано на стрелке 4.

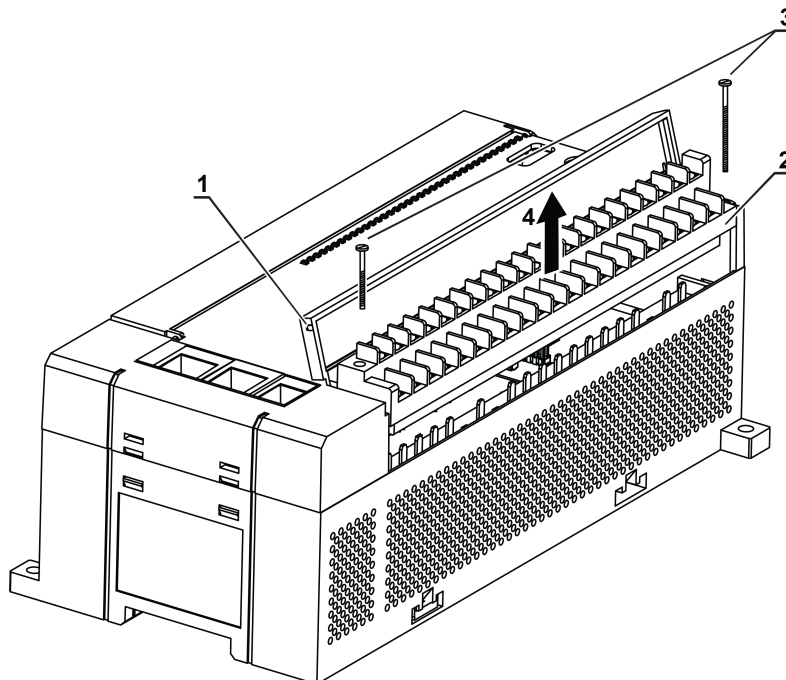


Рисунок 3.5 – Отсоединение клемм

5. Отсоединить клеммы.
6. С помощью отвертки поочередно вывести зацепы из отверстий на одном из торцов корпуса. Аккуратно потянуть на себя верхнюю крышку вместе с платами и снять ее.

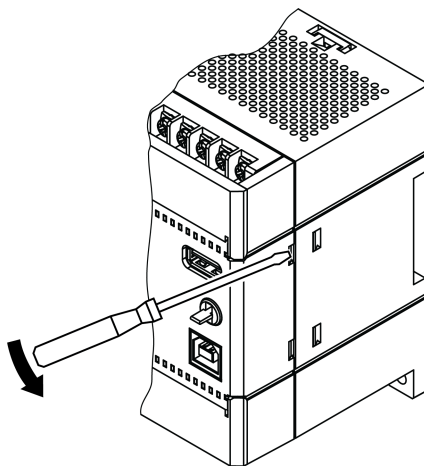


Рисунок 3.6 – Снятие крышки с контроллера

7. Перевернуть верхнюю крышку и с помощью изолированного инструмента извлечь разрядившуюся батарею.
8. Вставить новую батарею.



ПРЕДУПРЕЖДЕНИЕ

Следует использовать батарею только типа CR2032. Во время установки батареи следует соблюдать полярность! Несоблюдение полярности может привести к взрыву батареи и выходу из строя прибора.

Сборку корпуса и установку на место следует осуществлять в обратном порядке.

После сборки и включения прибора убедитесь, что показания часов корректны. Информация о том, как скорректировать показания часов, находится в РП.

4 Меры безопасности

По способу защиты от поражения электрическим током контроллер ПЛК160-24.Х (M02) соответствует классу III, а ПЛК160-220.Х (M02) соответствует классу II по ГОСТ 12.2.007.0-75. При работе с контроллером ПЛК160-24.Х (M02) согласно ГОСТ Р 51841 следует использовать только источник питания со сверхнизким безопасным напряжением.

Во время эксплуатации и технического обслуживания прибора следует соблюдать требования ГОСТ 12.3.019-80, «Правил эксплуатации электроустановок потребителей» и «Правил охраны труда при эксплуатации электроустановок потребителей».

Открытые контакты клемм прибора во время эксплуатации находятся под напряжением величиной до 250 В. Любые подключения к прибору и работы по его техническому обслуживанию следует производить только при отключенном питании контроллера и подключенных к нему исполнительных механизмов.

Не допускается попадание влаги на контакты выходных соединителей и внутренние элементы контроллера. Запрещено использовать прибор при наличии в атмосфере кислот, щелочей, масел и иных агрессивных веществ.

В случае применения прибора на объектах, подконтрольных Федеральной службе по экологическому, технологическому и атомному надзору (ФСЭТАН), объектах органов безопасности и охраны правопорядка или иных объектах, потенциально представляющих опасность для жизни и здоровья окружающих, требуется обязательная защита паролем ПЛК.

Требования к паролю:

- длина пароля должна составлять не менее 8 символов и не более 32 символов;
- пароль должен содержать буквы латинского алфавита и цифры.

Пароль рекомендуется менять не реже 1 раза в 3 месяца. Не допускается подключать прибор к локальной сети Ethernet с выходом в сеть Internet без обеспечения надежных средств межсетевое экранирования. Физический доступ к прибору должен быть разрешен только квалифицированному обслуживающему персоналу.

5 Монтаж

5.1 Установка контроллера

Во время монтажа прибора следует учитывать меры безопасности из [раздела 4](#). Для обеспечения электробезопасности при монтаже прибора следует руководствоваться [подразделом 2.2](#).

Перед монтажом прибора следует подготовить место в шкафу электрооборудования. Конструкция шкафа должна защищать прибор от попадания в него влаги, грязи и посторонних предметов.

Контроллер закрепляется на DIN-рейку или внутреннюю стену шкафа защелками вниз.

5.2 Установка на DIN-рейке

Для установки прибора на DIN-рейке следует:

1. Подготовить на DIN-рейке место для установки прибора в соответствии с размерами.
2. Установить прибор на DIN-рейку в соответствии с рисунком по стрелке 1 и с усилием прижать его к DIN-рейке в направлении стрелки 2 до фиксации защелки.

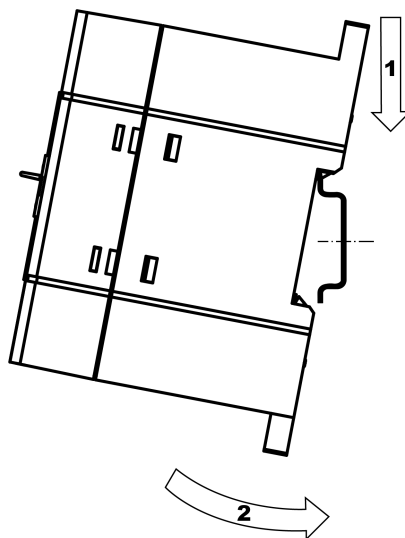


Рисунок 5.1 – Монтаж прибора на DIN-рейку

Для демонтажа прибора с DIN-рейки следует:

1. В прощину защелки вставить острие отвертки.
2. Защелку отжать по стрелке 1, после чего контроллер отвести от DIN-рейки по стрелке 2.
3. Обе защелки следует отжать одновременно.

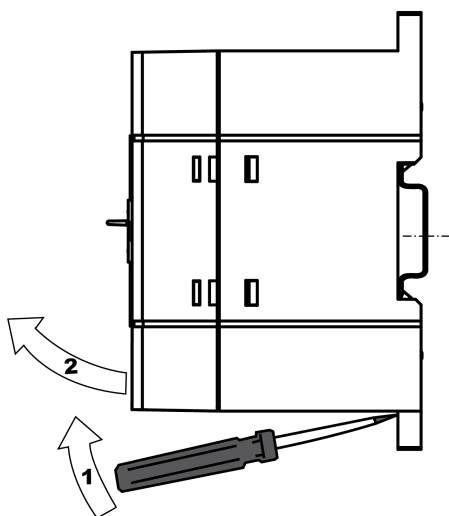


Рисунок 5.2 – Демонтаж прибора с DIN-рейки

5.3 Установка на стену

Для установки прибора на стену следует:

1. Подготовить место на стене для установки прибора в соответствии с размерами;
2. Установить прибор на стене и закрепить двумя винтами М3 (не входят в комплект поставки). Для крепления используются проушины у основания корпуса контроллера.

Во время монтажа следует оставить зазоры между стенками и корпусом прибора не менее 30 мм.

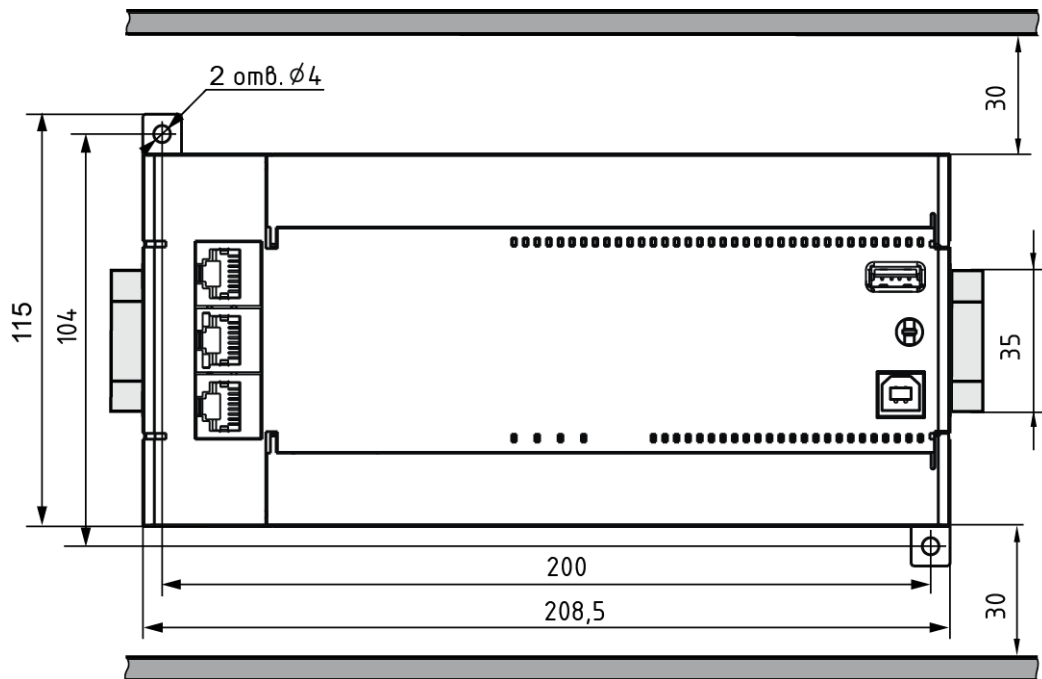


Рисунок 5.3 – Расстояние до стенок корпуса прибора во время монтажа для обеспечения вентиляции

6 Подключение

6.1 Рекомендации по подключению

Для обеспечения надежности электрических соединений рекомендуется использовать медные многожильные кабели, концы которых перед подключением следует тщательно зачистить, залудить или использовать кабельные наконечники. Жилы кабелей следует зачистить так, чтобы их оголенные концы после подключения к прибору не выступали за пределы клеммника. Сечение жил кабелей должно быть не более 1 мм².

Общие требования к линиям соединений:

- во время прокладки кабелей следует выделить линии связи, соединяющие прибор с датчиком, в самостоятельную трассу (или несколько трасс), располагая ее (или их) отдельно от силовых кабелей, а также от кабелей, создающих высокочастотные и импульсные помехи;
- для защиты входов прибора от влияния промышленных электромагнитных помех линии связи прибора с датчиком следует экранировать. В качестве экранов могут быть использованы как специальные кабели с экранирующими оплетками, так и заземленные стальные трубы подходящего диаметра. Экраны кабелей с экранирующими оплетками следует подключить к контакту функционального заземления (FE) в щите управления;
- фильтры сетевых помех следует устанавливать в линиях питания прибора;
- искрогасящие фильтры следует устанавливать в линиях коммутации силового оборудования.

При монтаже системы, в которой работает прибор, следует учитывать правила организации эффективного заземления:

- все заземляющие линии следует прокладывать по схеме «звезда» с обеспечением хорошего контакта с заземляемым элементом;
- все заземляющие цепи должны быть выполнены проводами наибольшего сечения;
- запрещается объединять клемму прибора с маркировкой «Общая» и заземляющие линии.

6.2 Подключение питания

Прибор следует питать от распределенной питающей сети, не связанной непосредственно с питанием мощного силового оборудования. Во внешней цепи рекомендуется установить выключатель, обеспечивающий отключение прибора от сети. Следует использовать автоматический выключатель, рассчитанный на ток 1 А, характеристика В. Не следует осуществлять питание каких-либо устройств от сетевых контактов контроллера.

Схема подключения питания прибора представлена на [рисунке 6.1](#):

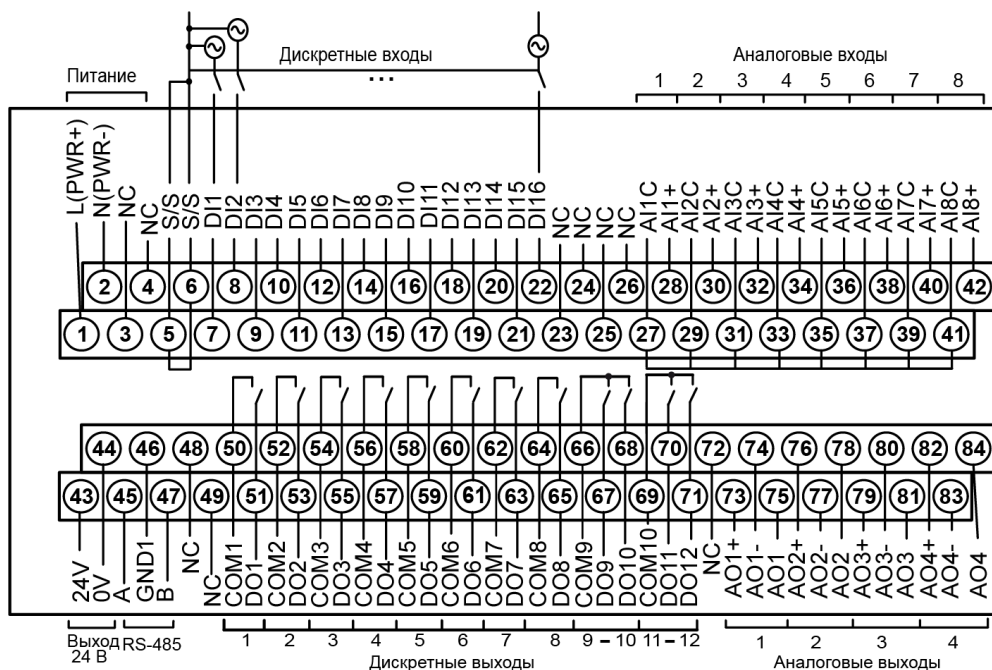


Рисунок 6.1 – Схема расположения и назначение клемм на приборе

6.3 Подключение входов и выходов

Подключение источников сигналов к дискретным входам, а также подключение исполнительных механизмов к дискретным выходам осуществляются в соответствии со схемами, приведенными на рисунках ниже.

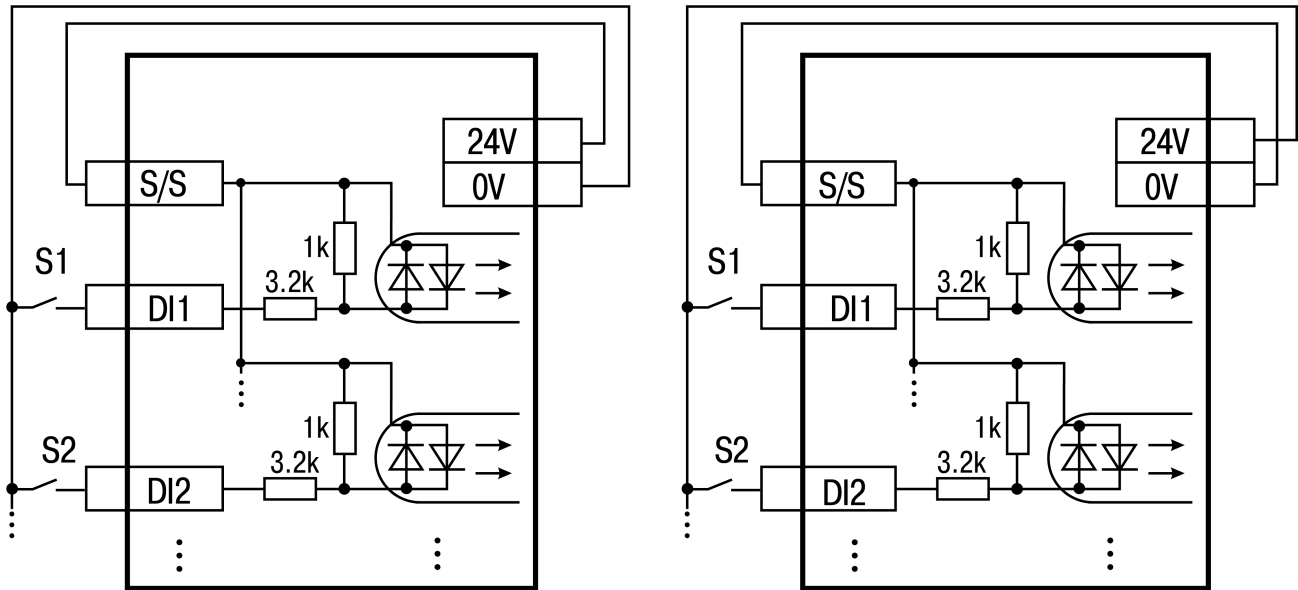
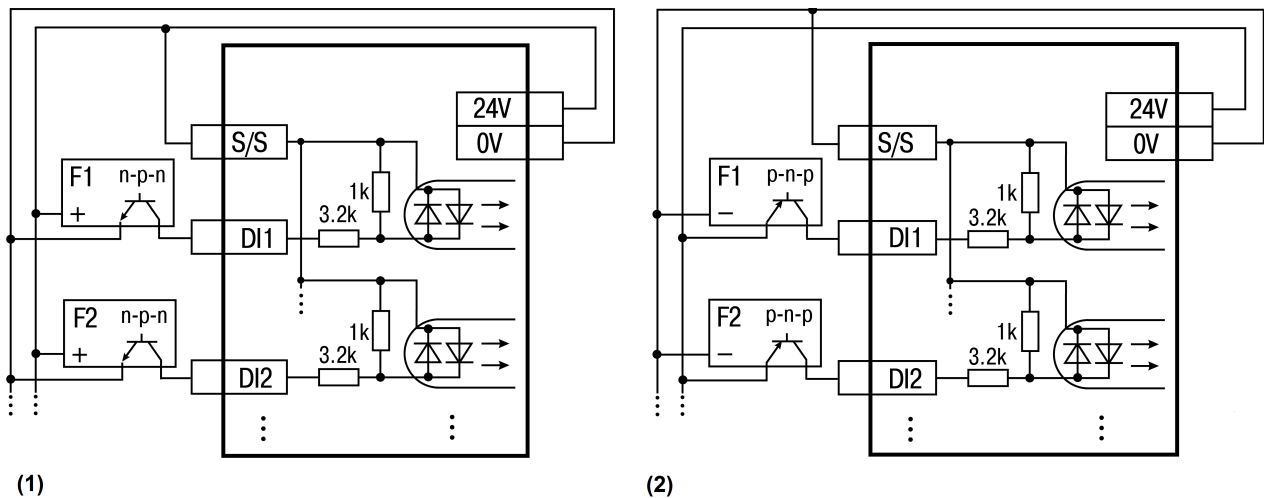


Рисунок 6.2 – Схема подключения контактных датчиков (S1–Sn) к входам прибора



ПРИМЕЧАНИЕ

Обе схемы равнозначны, может использоваться любая.



(1)

(2)

Рисунок 6.3 – Подключение к дискретным входам датчиков (F1–Fn), имеющих на выходе транзисторный ключ n-p-n-типа (1) и p-n-p-типа (2)



ПРИМЕЧАНИЕ

Если питание на входе контроллера ПЛК160-24(M02) составляет менее 15 В, для питания схем входов следует использовать не встроенный источник питания, а внешний с напряжением не ниже 15 В.



ПРЕДУПРЕЖДЕНИЕ

Суммарный ток потребления всех внешних датчиков и всех подключенных дискретных входов (7 мА на вход) не должен быть более 630 мА для варианта исполнения контроллера ПЛК160-24.X(M02) и не должен быть более 400 мА для контроллера ПЛК160-220.X(M02). Если потребление датчиков и входов превышает указанное, то для питания датчиков следует использовать внешний блок питания требуемой мощности.

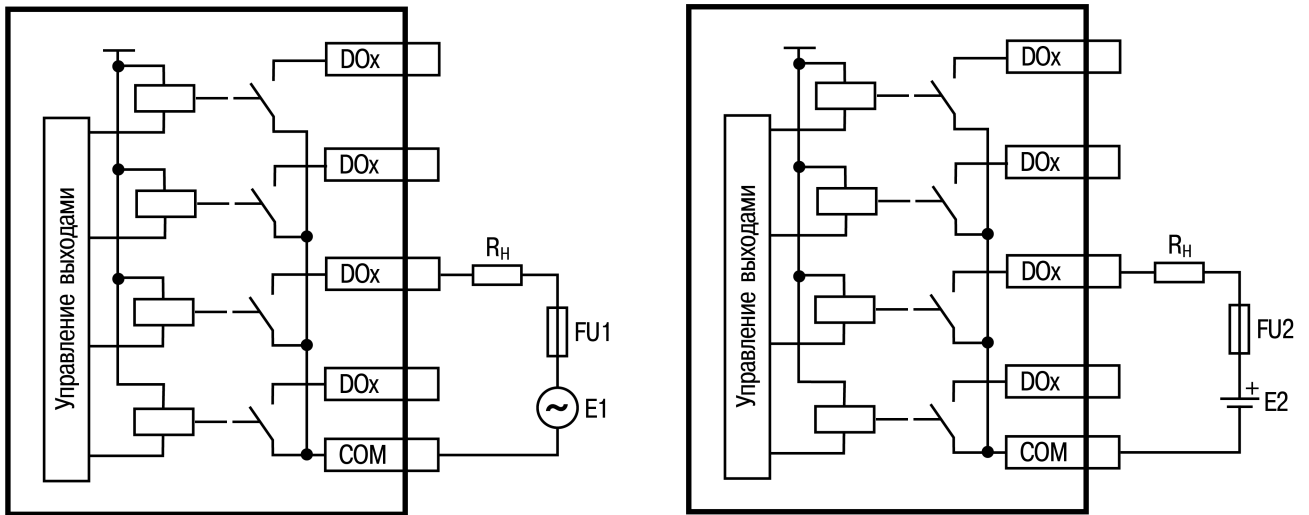


Рисунок 6.4 – Выходные элементы типа Р прибора с внешними цепями защиты при активной нагрузке, R_H – пользовательская нагрузка (двигатель, нагреватель, контактор и т. д.)

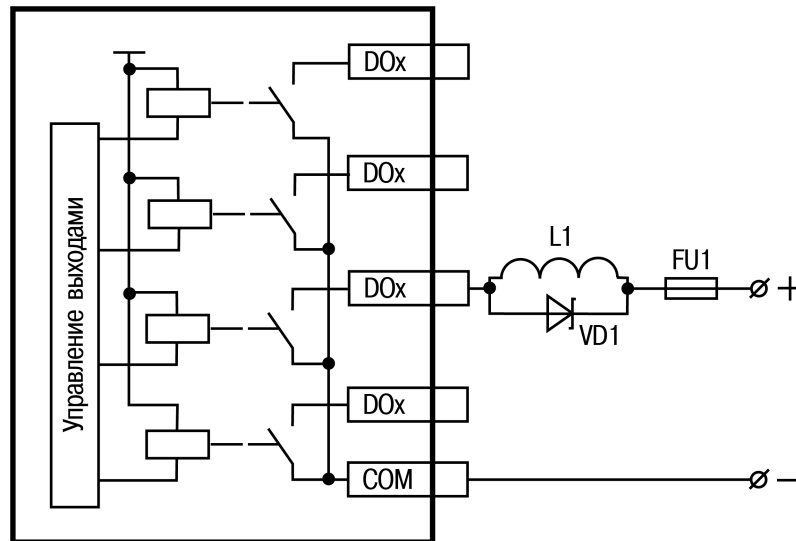


Рисунок 6.5 – Подключение цепей защиты при реактивной нагрузке

Релейные выходы не имеют внутренней защиты от перегрузки. По этой причине следует использовать элементы защиты, показанные на [рисунке 6.6](#).

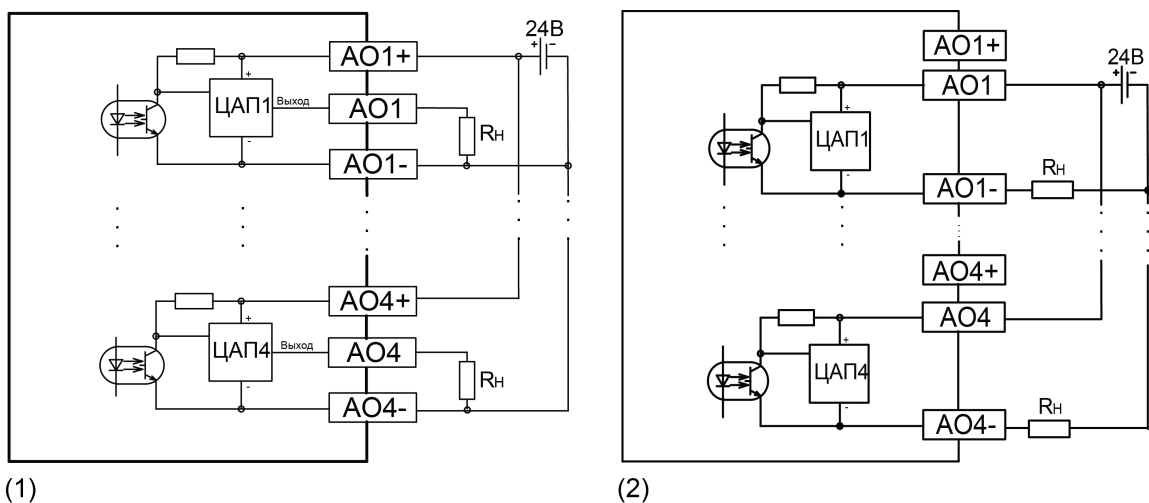


Рисунок 6.6 – Подключение аналоговых выходов типа «У», «А» (1) и «И» (2)

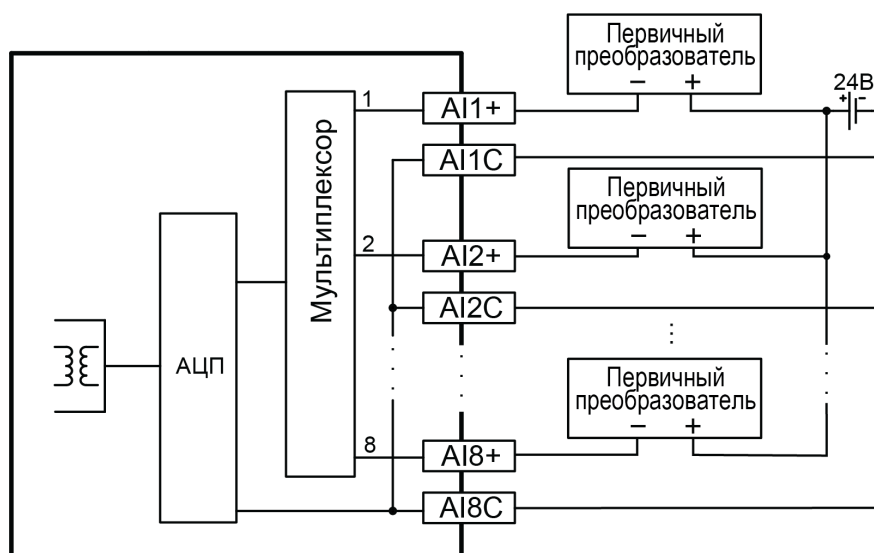


Рисунок 6.7 – Подключение аналоговых входов

Для индуктивных нагрузок, например, для работы с контакторами или магнитными клапанами, управляемыми постоянным напряжением, следует всегда использовать безынерционные диоды. Эти диоды часто устанавливаются в управляемые устройства заранее. Если диоды не установлены, то их необходимо смонтировать.

Если индуктивные нагрузки включаются релейными выходами с переменным напряжением, следует предусмотреть RC-цепочку, снижающую пиковое напряжение при включении нагрузки и, благодаря этому, защищающую контакты реле от повреждений при искровом разряде.

6.4 Подключение устройств к ПЛК160(M02)

В [таблице 6.1](#) перечислены устройства, которые можно подключить к контроллеру, а также способы подключения.

Таблица 6.1 – Способы подключения

Подключаемое устройство	Порт ПЛК160	Кабель	Номер рисунка	Комментарий
Модули ввода/вывода Mx110, панели индикации, также любое, поддерживающее RS-485 и протоколы из таблицы 2.2	RS-485	Витая пара	–	Подключение следует производить при отключенном напряжении питания всех устройств сети RS-485*. Соблюдать полярность
Панели индикации ИП320, СП270, СП3XX, также любое устройство, поддерживающее RS-232 и протоколы из таблицы 2.2	RS-232 Debug	KC16	Рисунок 6.9	Подключение следует производить при отключенном напряжении питания прибора и подключаемого устройства*
	RS-232	KC16 или KC17 в зависимости от вида разъема на присоединяемом устройстве	Рисунок 6.9 и рисунок 6.10	
ПК, связь со SCADA-системой, модули ввода/вывода Mx210, OwenCloud	Ethernet	Ethernet UTP Cat 5	Рисунок 6.11	–
ПК, установка связи с CODESYS	Debug RS-232	KC14	Рисунок 6.8	Кабель KC14 подключается к обесточенным прибору и ПК**

Продолжение таблицы 6.1

Подключаемое устройство	Порт ПЛК160	Кабель	Номер рисунка	Комментарий
Модем ПМ01, AC3-М и другие устройства	Debug RS-232	KC17	Рисунок 6.10	Во время подключения модема к порту Debug RS-232 на кабеле KC17 следует установить переключатель в положение «OFF»
ПК, установка связи с CODESYS	USB Device	USB B – USB A	–	Следует подключать спустя 3–5 секунд после подачи напряжения питания на прибор

* Если данное условие не может быть выполнено, то следует отключить питание хотя бы одного из этих устройств.
 ** Если отключение питания прибора и ПК невозможно, то рекомендуется следующий порядок подключения кабеля:
 • кабель подключается к прибору с помощью разъема на передней панели;
 • другой конец кабеля подключается к COM-порту компьютера. Предварительно для выравнивания электрических потенциалов прибора и компьютера следует коснуться металлической частью разъема кабеля металлического корпуса COM-порта компьютера.
Невыполнение этих требований может привести к повреждению портов устройств!

Схемы подключаемых кабелей представлены на рисунках ниже.

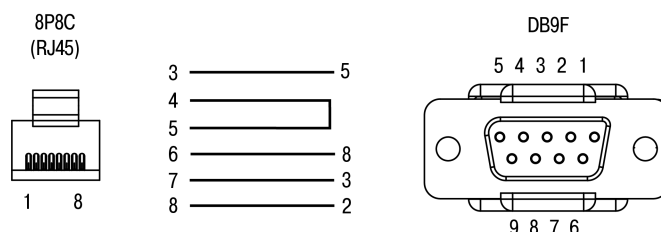


Рисунок 6.8 – Схема кабеля программирования KC14, входящего в комплект поставки

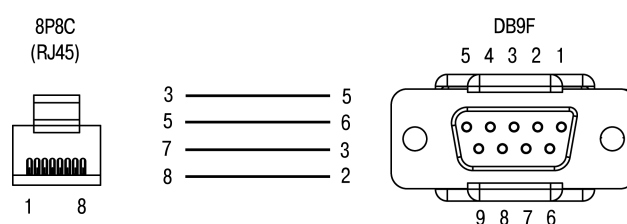


Рисунок 6.9 – Схема кабеля KC16



ПРИМЕЧАНИЕ

1. Для подключения можно использовать готовый кабель KC16 (приобретается отдельно).
2. Кабель программирования KC14 из комплекта поставки предназначен для подключения к ПК и не может быть использован для подключения к порту Debug RS-232 других устройств. На порт RS-232 это правило не распространяется, и другие устройства следует подключать к нему с помощью кабеля KC17 (приобретается отдельно).

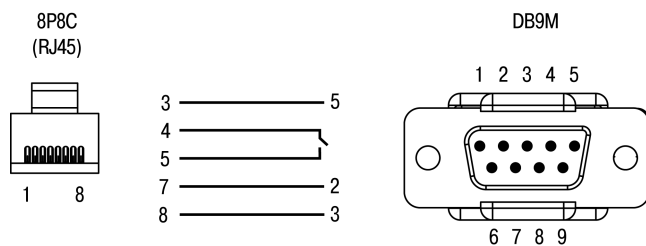


Рисунок 6.10 – Схема кабеля КС17 «ПЛК-Модем»

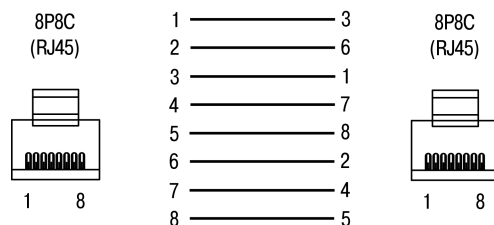


Рисунок 6.11 – Разводка кабеля для соединения прибора с компьютером по сети Ethernet напрямую

Пример комплексной архитектуры системы управления с применением ПЛК160 приведен на [рисунке 6.12](#).

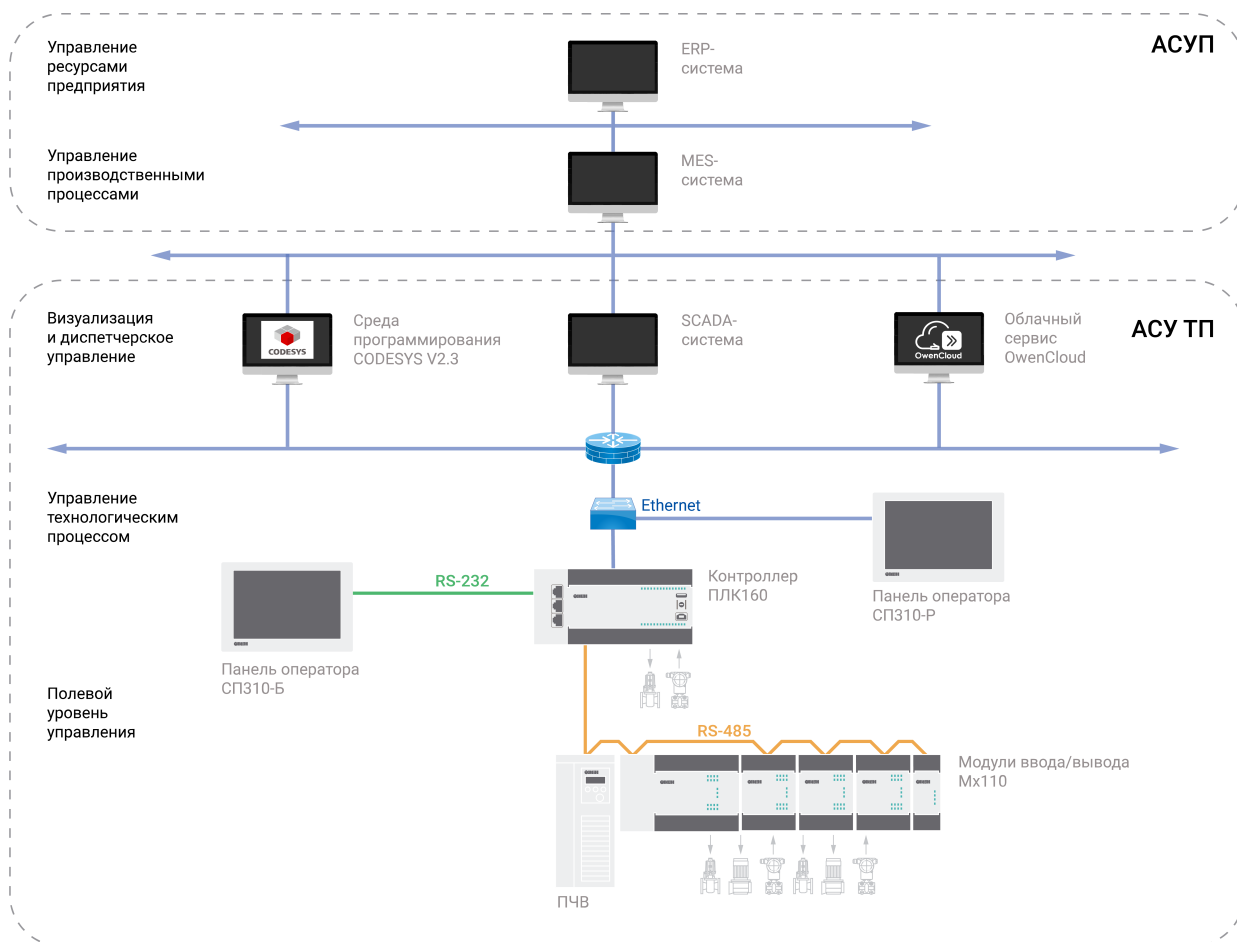


Рисунок 6.12 – Пример комплексной архитектуры системы управления

7 Эксплуатация

7.1 Использование по назначению

Перед использованием прибор следует запрограммировать, то есть создать пользовательскую программу. После создания пользовательскую программу можно сохранить в энергонезависимой Flash-памяти прибора и запускаться на выполнение после включения питания или перезагрузки.

Прибор программируется с помощью CODESYS 2.3. С помощью одного из интерфейсов контроллера: Debug RS-232, USB-Device или Ethernet.

Прибор подключается к ПК через интерфейс Debug RS-232 с помощью кабеля программирования KC14. Кабель включается в гнездо (Debug RS-232) на лицевой панели прибора. Ответная часть кабеля подключается к COM-порту ПК.

Прибор подключается к ПК через порт USB-Device стандартным кабелем типа USB A-USB B (в комплект поставки не входит).

7.2 Время реакции входов/выходов

Время реакции зависит от типов применяемых входов/выходов. Аналитическое выражение для определения времени полного отклика прибора ($T_{откл}$):

$$T_{откл} = T_{вх} + 2T_{цикла} + T_{вых},$$

где $T_{вх}$ – время реакции входа на изменение физического сигнала (включая фильтрацию). По умолчанию значения для обычных входов – 1,0 мс, для быстродействующих входов – 0,001 мс (в [таблице 3.2](#) данный параметр называется «Минимальная длительность импульса, воспринимаемого дискретным входом»);

$T_{цикла}$ – время цикла ПЛК. Установленное значение по умолчанию – 1 мс (стабилизированное). Настраивается в окне «Конфигурация ПЛК (PLC Configuration)» CODESYS. Длительность цикла можно узнать, подключив модуль статистики, – он подробно описан в РП;

$T_{вых}$ – задержка на срабатывание выхода. Значения для релейных выходов – 50 мс, для обычных транзисторных выходов – 5 мс, для быстродействующих транзисторных выходов – 0,02 мс.

Пример расчета времени полного отклика контроллера для разных вариантов использования входов и выходов.

Пример

Наиболее медленный отклик можно реализовать при использовании обычных входов, релейных выходов и установленном фиксированном значении (по умолчанию) времени цикла ПЛК:

$$T_{откл} = T_{вх} + 2T_{цикла} + T_{вых} = 1 + 2 \cdot 1 + 50 = 53 \text{ мс.}$$

7.3 Пробный пуск

Если прибор находился длительное время при температуре ниже рабочей, то перед включением и началом работ с прибором необходимо выдержать его в помещении с температурой, соответствующей рабочему диапазону, в течение 30 мин.

Перед подачей питания на прибор следует проверить правильность подключения напряжения и его уровень.

Для моделей с питанием переменным током:

- если напряжение ниже 90 В, то контроллер работать не будет (точный порог отключения не регламентируется);
- если напряжение более 264 В, то возможен выход прибора из строя.

Для моделей с питанием от источника постоянного напряжения:

- если напряжение ниже 9 В, то работа контроллера не гарантируется (контроллер прекращает функционировать, однако из строя не выходит);
- если напряжения питания выше уровня 30 В, то возможен выход прибора из строя.

Во время подачи на прибор напряжения питания допустимого диапазона на лицевой стороне корпуса начинает светиться зеленым светом индикатор «ПИТАНИЕ». Если напряжение питания ниже допустимого, индикатор светиться не будет.

После включения питания контроллер загрузится и кратковременно включатся звуковой сигнализатор и все элементы индикации. Если в контроллер загружена пользовательская программа и

трехпозиционный переключатель установлен в положении «Старт», то пользовательская программа сразу начинает исполняться.

8 Техническое обслуживание

Во время выполнения работ по техническому обслуживанию контроллера следует соблюдать меры безопасности из [раздела 4](#).

Технический осмотр контроллера проводится обслуживающим персоналом не реже одного раза в 6 месяцев и включает в себя выполнение следующих операций:

- очистка корпуса и клеммных колодок контроллера от пыли, грязи и посторонних предметов;
- проверка заряда батареи по индикатору «Бат.» (когда прибор находится в рабочем режиме);
- проверка качества подключения внешних связей.

Обнаруженные во время осмотра недостатки следует немедленно устранить.

9 Маркировка

На корпус прибора нанесены:

- наименование прибора;
- степень защиты корпуса по ГОСТ 14254-2015;
- напряжение и частота питания;
- потребляемая мощность;
- класс защиты от поражения электрическим током по ГОСТ 12.2.007.0-75;
- знак соответствия требованиям ТР ТС (ЕАС);
- страна-изготовитель;
- класс точности;
- знак СИ;
- заводской номер прибора и год выпуска.

На потребительскую тару нанесены:

- наименование прибора;
- знак соответствия требованиям ТР ТС (ЕАС);
- страна-изготовитель;
- заводской номер прибора и год выпуска.

10 Упаковка

Упаковка прибора производится в соответствии с ГОСТ 23088-80 в потребительскую тару, выполненную из коробочного картона по ГОСТ 7933-89.

Упаковка прибора при пересылке почтой производится по ГОСТ 9181-74.

11 Транспортирование и хранение

Прибор должен транспортироваться в закрытом транспорте любого вида. В транспортных средствах тара должна крепиться согласно правилам, действующим на соответствующих видах транспорта.

Условия транспортирования должны соответствовать условиям 5 по ГОСТ 15150-69 при температуре окружающего воздуха от минус 25 до плюс 55 °С с соблюдением мер защиты от ударов и вибраций.

Прибор следует перевозить в транспортной таре поштучно или в контейнерах.

Условия хранения в таре на складе изготовителя и потребителя должны соответствовать условиям 1 по ГОСТ 15150-69. В воздухе не должны присутствовать агрессивные примеси.

Прибор следует хранить на стеллажах.

12 Комплектность

Наименование	Количество
Контроллер ПЛК160(M02) (исполнение в соответствии с заказом)	1 шт.
Кабель КС14	1 шт.
Заглушка Ethernet	3 шт.
Паспорт и Гарантийный талон	1 экз.
Краткое руководство	1 экз.



ПРИМЕЧАНИЕ

Изготовитель оставляет за собой право внесения дополнений в комплектность прибора без уведомления или согласования с пользователем.

13 Гарантийные обязательства

Изготовитель гарантирует соответствие прибора требованиям ТУ при соблюдении условий эксплуатации, транспортирования, хранения и монтажа.

Гарантийный срок эксплуатации – **24 месяца** со дня продажи.

В случае выхода прибора из строя в течение гарантийного срока при соблюдении условий эксплуатации, транспортирования, хранения и монтажа предприятие-изготовитель обязуется осуществить его бесплатный ремонт или замену.

Порядок передачи прибора в ремонт содержится в паспорте и в гарантийном талоне.



Россия, 111024, Москва, 2-я ул. Энтузиастов, д. 5, корп. 5
тел.: +7 (495) 641-11-56, факс: (495) 728-41-45
тех. поддержка 24/7: 8-800-775-63-83, support@owen.ru
отдел продаж: sales@owen.ru
www.owen.ru
1-RU-49602-1.17