

ПЛК100

Контроллер программируемый логический

руководство
по эксплуатации



ЕАС

ДОБРОВОЛЬНАЯ
ПР.059

PPC 01 0054



Содержание

Указания по безопасному применению	3
Введение	4
1 Используемые термины и сокращения	6
2 Назначение	6
3 Технические характеристики	7
4 Условия эксплуатации	11
5 Устройство ОВЕН ПЛК100	12
5.1 Интерфейсы	14
5.2 Входы и выходы контроллера ПЛК100	14
5.3 Элементы индикации и управления	15
5.4 Дополнительное оборудование	15
5.5 Режим аварийного питания	16
6 Работа с CoDeSys	18
6.1 Установка CoDeSys, инсталляция Target-файлов	18
6.2 Создание проекта. Выбор контроллера. Примеры и запуск программ	20
6.3 Установка связи с контроллером	24
7 Меры безопасности	28
8 Монтаж	29
8.1 Монтаж контроллера	29
8.2 Подключение питания	29
8.3 Подключение источников сигнала	29
8.4 Подключение устройств к интерфейсам ПЛК100	30
9 Техническое обслуживание	33
10 Маркировка и упаковка	33
11 Правила транспортирования и хранения	34
12 Комплектность	34

13 Гарантийные обязательства	34
Приложение А. Габаритный чертеж	36
Приложение Б. Схемы подключения ОВЕН ПЛК100	37
Приложение В. Схемы подключаемых кабелей	41
Приложение Г. Вспомогательные устройства	45

Настоящий документ является репрезентативным вариантом руководства по эксплуатации ОВЕН ПЛК100, идентичным по содержанию эталону руководства по эксплуатации КУВФ. 421210.002 РЭ, прошедшему сертификацию в комплекте с прибором в Федеральном агентстве по техническому регулированию и метрологии.

Указания по безопасному применению

В данном руководстве применяются следующие предупреждения:



ОПАСНОСТЬ

Ключевое слово ОПАСНОСТЬ используется для предупреждения о потенциальной/непосредственной угрозе здоровью. Возможные последствия могут включать в себя смерть, постоянную или длительную нетрудоспособность.



ВНИМАНИЕ

Ключевое слово ВНИМАНИЕ используется, чтобы предупредить о потенциально опасной ситуации. Возможные последствия могут включать в себя незначительные травмы.



ПРЕДУПРЕЖДЕНИЕ

Ключевое слово ПРЕДУПРЕЖДЕНИЕ используется, чтобы предупредить о повреждении имущества и устройств. Возможные последствия могут включать в себя повреждения имущества, например, прибора или подключенных к нему устройств.



ПРИМЕЧАНИЕ

Ключевое слово ПРИМЕЧАНИЕ используется для дополнения, уточнения, толкования основного текста раздела/подраздела и/или пояснения специфических аспектов работы с прибором.

Введение

Настоящее руководство по эксплуатации предназначено для ознакомления обслуживающего персонала с устройством, конструкцией, работой и техническим обслуживанием контроллера программируемого логического ОВЕН ПЛК100 (далее по тексту также именуемого «**контроллер ПЛК100**»).

Руководство по эксплуатации распространяется на контроллер, выпущенный в соответствии с ТУ 4252-003-46526536-2008 и имеет декларацию соответствия ТР ТС.

Прибор имеет сертификат соответствия ГАЗПРОМСЕРТ.

Контроллер ПЛК100 выпускается в различных модификациях, отличающихся типом установленных в него дискретных выходных элементов, напряжением питания и различными лицензионными ограничениями размера памяти ввода-вывода программы ПЛК.

Условное обозначение контроллера:



Напряжение питания:

220 – номинальное напряжение питания 230 В переменного тока;

24 – номинальное напряжение питания постоянного тока 24 В.

Тип встроенного выходного элемента:

Р – э/м реле;

К – сдвоенный транзисторный ключ.

Размер лицензионного ограничения на область памяти ввода-вывода:

L – искусственное ограничение в 360 байт;

M – ограничение до 25 кбайт.

Примеры условного обозначения контроллера при заказе:

ПЛК100-24.Р-L – контроллер с номинальным напряжением питания 24 В постоянного тока, оснащенный э/м реле и имеющий лицензионное ограничение на размер области ввода-вывода в 360 байт.

ПЛК100-24.К-M – контроллер с номинальным напряжением питания 24 В постоянного тока, оснащенный сдвоенными транзисторными ключами и имеющий ограничение размер области ввода-вывода в 25 кбайт.

ПЛК100-220.Р-L – контроллер с номинальным напряжением питания 230 В переменного тока, оснащенный э/м реле и имеющий лицензионное ограничение размера области ввода-вывода в 360 байт.



ПРИМЕЧАНИЕ

1 Контроллер с номинальным напряжением питания 230 В не может быть оснащен сдвоенными транзисторными ключами.

2 Ограничение распространяется только на область памяти ввода/вывода, количество внутренних переменных программы ПЛК ограничивается только количеством свободной памяти.

1 Используемые термины и сокращения

ПЛК – программируемый логический контроллер

CoDeSys – специализированная среда программирования логических контроллеров. Торговая марка компании 3S-Software.

Modbus – открытый протокол обмена по сети RS-485. Разработан компанией Modicon, в настоящий момент поддерживается независимой организацией Modbus-IDA (www.modbus.org).

Modbus-TCP – версия протокола Modbus, адаптированная к работе в сети TCP/IP.

DCON – открытый протокол обмена по сети RS-485. Разработан компанией Advantech, применяется в модулях ввода/вывода Adam, модулях компании IPC DAS и некоторых других.

Retain-переменные переменные пользовательской программы, значение которых сохраняется при выключении питания контроллера.

Target-файл – файл или набор файлов, поставляемых производителем, содержащие информацию о ресурсах контроллера, количестве входов и выходов, интерфейсах и т.д. Инсталлируются в систему CoDeSys для сообщения ей данной информации.

2 Назначение

Программируемый логический контроллер ОВЕН ПЛК100 предназначен для создания систем автоматизированного управления технологическим оборудованием в энергетике, на ж/д транспорте, в различных областях промышленности, жилищно-коммунального и сельского хозяйства, на опасных производственных объектах (например Котлонадзора), подконтрольных органам Ростехнадзора.

Логика работы ПЛК100 определяется потребителем в процессе программирования контроллера. Программирование осуществляется с помощью системы программирования **CoDeSys v2.3.8.1** и старше.



ПРИМЕЧАНИЕ

Описание программирования контроллера и описание работы со средой программирования на русском языке находятся на сайте www.owen.ru.

3 Технические характеристики

Основные технические характеристики, характеристики входных сигналов и характеристики встроенных выходных элементов контроллера ПЛК100 приведены в таблицах 3.1 - 3.3.

Таблица 3.1 - Основные технические характеристики контроллера ПЛК100

Параметр	Значение
Общие сведения	
Конструктивное исполнение	Унифицированный корпус для крепления на DIN-рейку (ширина 35 мм), длина 105 мм (6U), шаг клемм 7,5 мм
Степень защиты корпуса	IP20
Напряжение питания: ПЛК100-24 ПЛК100-220	18... 29 В постоянного тока (номинальное напряжение 24 В) 90... 264 В переменного тока (номинальное напряжение 230 В) частотой 47... 63 Гц
Потребляемая мощность, не более ПЛК100-24 ПЛК100-220	6 Вт* 10 Вт
Пусковой ток, А, не более – при напряжении 90 В – при напряжении 230 В – при напряжении 264 В	4,2 14 26
Индикация передней панели	1 индикатор питания 8 индикаторов входов 12 индикаторов выходов

Продолжение таблицы 3.1

Ресурсы	
Центральный процессор	32-х разрядный RISC-процессор 200 МГц на базе ядра ARM9
Объем оперативной памяти	8 Мбайт
Параметр	Значение
Объем энергонезависимой памяти хранения ядра CoDeSys, программ и архивов	4 Мбайт**
Размер Retain-памяти	4 кбайт***
Время выполнения цикла ПЛК	Минимальное 250 мкс (нефиксированное), типовое от 1 мс
Дискретные входы	
Количество дискретных входов	8
Гальваническая развязка дискретных входов	есть, групповая
Электрическая прочность изоляции дискретных входов	1,5 кВ
Максимальная частота сигнала, подаваемого на дискретный вход	1 кГц при программной обработке; 10 кГц при применении аппаратного счетчика; 1 кГц при применении обработчика энкодера.
Дискретные выходы	
Количество дискретных выходов в: ПЛК100-24.Р и ПЛК100-220.Р ПЛК100-24.К	6 э/м реле 6 двояных транзисторных ключей (всего 12 выходных сигналов)

Продолжение таблица 3.1

Гальваническая развязка дискретных выходов	есть, индивидуальная
Электрическая прочность изоляции дискретных выходов	1,5 кВ
Параметр	Значение
Интерфейсы связи	
Интерфейсы	Ethernet 100 Base-T, RS-232, RS-232 Debug RS-485, USB 2.0 Device
Скорость обмена по интерфейсам RS, бит/с	от 4800 до 115200
Протоколы	см. таблицу 3.2
Программирование	
Среда программирования	CoDeSys 2.3.8.1 (и старше)
Интерфейс для связи со средой программирования	RS-232, USB-Device, Ethernet
<p>* Для ПЛК100-24 без учета мощности, потребляемой нагрузкой, подключенной к выходным элементам типа К.</p> <p>** Для хранения файлов и архивов используется Flash-память, специализированная файловая система. Доступный для пользователя объем 3 Мбайта.</p> <p>*** Настраивается пользователем, максимальный объем 16 Кбайт.</p>	

Таблица 3.2 – Поддерживаемые протоколы связи

Интерфейс	Протокол
Ethernet	Modbus-TCP, Gateway
RS-485	Modbus-RTU, Modbus-ASCII, DCON, OBEH
RS-232	Modbus-RTU, Modbus-ASCII, DCON, OBEH
RS-232 Debug	Gateway, Modbus-ASCII, DCON, OBEH

**ПРИМЕЧАНИЕ**

Gateway – протокол связи со средой программирования CoDeSys

Таблица 3.3 - Характеристики входных сигналов

Модификация контроллера	Сигнал, подаваемый на дискретный вход	Комментарий
ПЛК100-24	29... 17 В* - логическое значение 1 5...0 В* - логическое значение 0	Вход срабатывает при протекающем через него токе величиной не менее 3 мА
ПЛК100-220	С помощью сухого контакта или ключа, коммутирующего общую клемму дискретных входов и клемму конкретного входа	Суммарное сопротивление контакта и линии подключения должно быть не более 100 Ом
* Напряжение относительно минусовой клеммы питания		

Таблица 3.4 - Характеристики встроенных выходных элементов

Обозначение при заказе	Наименование	Характеристики
Р	Реле электромагнитное	На выходные клеммы выведены сухие контакты реле. Ток коммутации до 4 А при напряжении не более 220 В 50 Гц и $\cos\varphi > 0,4$

К	Сдвоенный транзисторный ключ	Коммутация на выходную клемму напряжения с клеммы «+» питания. Максимальный коммутируемый ток 150 мА
---	------------------------------	--

4 Условия эксплуатации

Контроллер ОВЕН ПЛК100 эксплуатируется при следующих условиях:

- закрытые взрывобезопасные помещения или шкафы электрооборудования без агрессивных паров и газов;
- температура окружающего воздуха от минус 10 до +55 °С;
- верхний предел относительной влажности воздуха: 80 % при +25 °С и более низких температурах без конденсации влаги;
- атмосферное давление от 84 до 106,7 кПа.

По устойчивости к климатическим воздействиям при эксплуатации ПЛК100 соответствует группе исполнения В4 по ГОСТ 12997-84.

По устойчивости к механическим воздействиям при эксплуатации ПЛК100 соответствует группе исполнения N2 по ГОСТ 12997.

Габаритные размеры контроллера приведены в Приложении А.



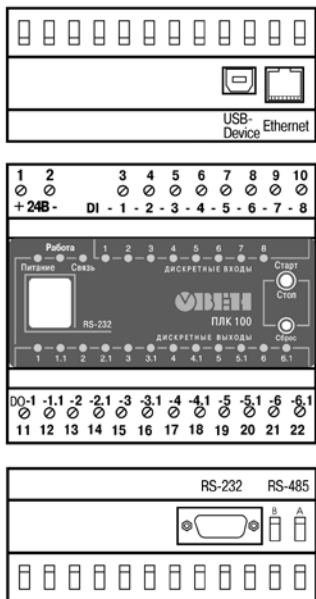
ПРИМЕЧАНИЕ

При длительной эксплуатации контроллера при температуре окружающего воздуха свыше +50 °С и ниже +1 °С встроенный аккумулятор аварийного питания быстро изнашивается и уменьшает свой заряд. По этой причине возможно снижение времени работы от аккумулятора аварийного питания и уменьшение времени работы часов реального времени.

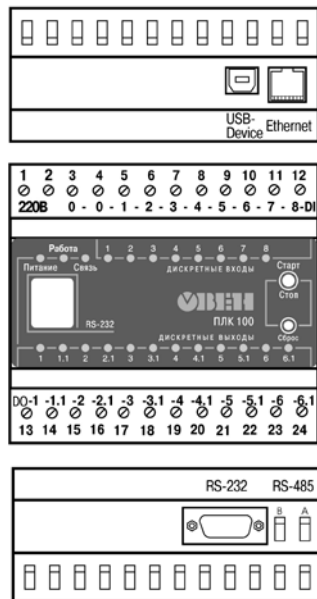
5 Устройство ОВЕН ПЛК100

Контроллер ОВЕН ПЛК100 выпускается в корпусе, предназначенном для крепления на DIN-рейке 35 мм. Подключение всех внешних связей осуществляется через разъемные соединения, расположенные по двум боковым и передней (лицевой) сторонам контроллера. Открытие корпуса для подключения внешних связей не требуется.

Схематический внешний вид контроллеров показан на рисунке 5.1.



а)



б)

Рисунок 5.1 - Внешний вид ПЛК100-24 (а) и ПЛК100-220 (б)

5.1 Интерфейсы

На верхней стороне контроллеров ПЛК100-24 и ПЛК100-220 расположены разъемы интерфейсов Ethernet и USB.

На нижней стороне контроллеров ПЛК100-24 и ПЛК100-220 находятся интерфейсы RS-485 и RS-232.

На лицевой панели расположен порт Debug RS-232, предназначенный для связи со средой программирования, загрузки программы и отладки. Подключение к этому порту осуществляется кабелем KC1, входящим в комплект поставки. Также порт Debug RS-232 может быть использован для подключения Hayes – совместимых модемов (в том числе GSM), а также устройств, работающих по протоколам Modbus, OVEN и DCON (более подробно о подключении таких устройств см. таблицу 8.1).

5.2 Входы и выходы контроллера ПЛК100

По обеим боковым сторонам контроллера расположены клеммы для подключения дискретных датчиков и исполнительных механизмов. Схемы подключения приведены в Приложении Б.

Любой дискретный вход ПЛК100 может работать в режиме аппаратного счетчика или триггера (частота до 10 кГц при скважности 50 %), к двум дискретным входам можно подключить энкодер (частота импульсов до 10 кГц). Частота обработки аппаратных счетчиков и обработчиков энкодера не зависит от времени выполнения цикла ПЛК.

Выход 11 ПЛК100-К может работать как аппаратный генератор заданного числа импульсов частотой до 10 кГц. Остальные выходы контроллера управляются из пользовательской программы, поэтому частота управления ими связана с временем выполнения цикла ПЛК.

Более подробно сведения о настройке аппаратных счетчиков, аппаратного генератора, работы с энкодером изложены в документе "PLC_Configuration_OWEN.pdf", который находится на сайте www.owen.ru.

5.3 Элементы индикации и управления

На переднюю панель контроллера выведена светодиодная индикация о состоянии дискретных входов и выходов («Дискретные входы», «Дискретные выходы»), о наличии питания («Питание») и о наличии связи («Связь») со средой программирования CoDeSys.

Также на передней панели имеются две кнопки:

- кнопка "Старт/Стоп", предназначенная для запуска и остановки программы в контроллере кнопка "Старт/Стоп" может быть использована как дополнительный дискретный вход контроллера.
- и скрытая кнопка "Сброс", предназначенная для перезагрузки контроллера. Нажать кнопку "Сброс" возможно только тонким заостренным предметом.

Кнопка "Старт/Стоп" может быть использована как дополнительный дискретный вход контроллера.

5.4 Дополнительное оборудование

В корпусе контроллера расположен маломощный звуковой излучатель, управляемый из пользовательской программы как дополнительный дискретный выход. Звуковой излучатель может быть использован для аварийной или иной сигнализации, или при отладке программы. Частота звукового сигнала излучателя фиксированная и не подлежит изменению.

Контроллер ПЛК100 оснащен встроенными часами реального времени, имеющими собственный аккумуляторный источник питания. Энергии полностью заряженного аккумулятора хватает на непрерывную работу часов реального времени в течение 6 месяцев (при температуре от +15 до +35 °С). В случае износа аккумулятора, не полной его зарядке, а также при работе при более низких или более высоких температурах время работы часов реального времени может сократиться.

5.5 Режим аварийного питания

Аккумулятор, используемый для питания часов реального времени, дополнительно используется как источник аварийного питания микропроцессора контроллера.

При случайном отключении основного питания контроллер переходит на аварийное питание:

- контроллер ПЛК100 сохраняет промежуточные результаты вычислений и работоспособность интерфейса Ethernet в течение 30 секунд.
- светодиодная индикация и выходные элементы контроллера при этом не запрашиваются и не функционируют.
- после 30 секунд работы на аварийном питании контроллер записывает Retain-переменные в энергонезависимую память и отключается.
- часы реального времени остаются в рабочем состоянии.
- при включении основного питания во время работы на аварийном питании контроллер сразу приступает к выполнению пользовательской программы, не тратя времени на загрузку ядра **CoDeSys** и сохраняя все промежуточные результаты вычислений.

Время работы от аварийного источника питания может быть автоматически скорректировано самим контроллером в зависимости от степени зарядки аккумулятора и температуры окружающей среды.

Для полной зарядки аккумулятора требуется не менее 10 часов бесперебойной подачи основного питания.

Во время загрузки контроллера его выходы переводятся в заранее заданное «безопасное состояние», в которых находятся до полной загрузки контроллера и запуска пользовательской программы.



ПРИМЕЧАНИЕ

1 «Безопасное состояние» – это состояние выходов контроллера, при котором подключенные к ним исполнительные механизмы находятся в состоянии, наиболее безопасном для объекта управления, не приводящим к его поломке. Значение «безопасного состояния» выходов задается при конфигурировании области ввода-вывода в PLC-Configuration.

2 Если при отладке не требуется, чтобы контроллер работал 30 секунд от аккумулятора, то при выключенном основном питании нажмите кнопку "Сброс". Работа от аккумулятора и его разряда прекратится.

6 Работа с CoDeSys

6.1 Установка CoDeSys, инсталляция Target-файлов

1 Запустить программу-инсталлятор (файл **Setup.exe**). Обратите внимание: при выборе языка работы программы русский язык отсутствует в списке, поэтому рекомендуется выбрать английский язык.

Бесплатные обновления версий программы **CoDeSys** доступны на сайтах **www.codesys.ru** и **www.3s-software.com** и **www.owen.ru**.

2 После инсталляции среды CoDeSys следует выполнить инсталляцию Target-файлов при помощи утилиты **InstallTarget**, устанавливающейся вместе со средой программирования.

- В открывшемся при запуске утилиты **InstallTarget** окне (рисунок 6.1) – нажать кнопку Open и указать путь доступа к инсталлируемому Target-файлу (имеющему расширение ***.tnf**, Target Information File). Target-файлы контроллеров ОВЕН ПЛК100 могут быть скачаны с сайта www.owen.ru. При скачивании с сайта папку с Target-файлами надо разархивировать и сохранить на жестком диске ПК.
- После открытия требуемого файла в области «Possible Targets» окна отобразится папка «Owen».
- Открыть папку «Owen» и выделить строку с необходимым target-файлом, нажать кнопку Install. В области «Installed Targets» окна отобразится список инсталлированных Target-файлов.

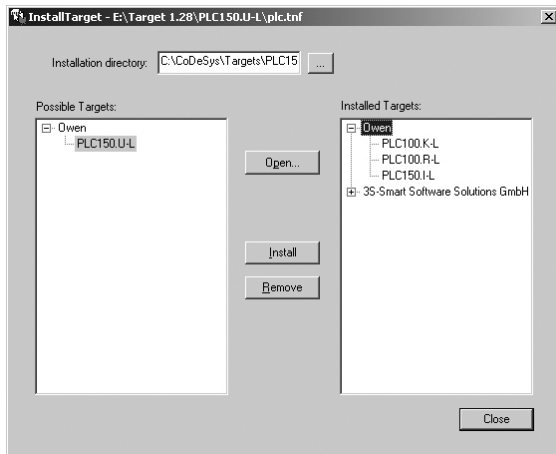


Рисунок 6.1 - Окно «InstallTarget» утилиты InstallTarget»



ПРИМЕЧАНИЕ

Имя директории размещения Target-файла может не полностью совпадать с названием контроллера. В названии контроллера применяются русские и английские буквы, а в названии Target-файла только английские. Например, для контроллера ПЛК100-220.K-L необходимо устанавливать Target-файл из директории PLC100.K-L, а для ПЛК100-24.P-M файл из директории PLC100.R-M.

6.2 Создание проекта. Выбор контроллера. Примеры и запуск программ

1 Для создания нового проекта необходимо в среде CoDeSys вызвать команду меню **File | New** или воспользоваться одноименной кнопкой на панели инструментов.

2 После создания проекта нужно выбрать Target-файл, соответствующий названию контроллера. Target-файл предварительно должен быть инсталлирован (см. п. 6.1). Окно выбора Target-файла представлено на рисунке 6.2.

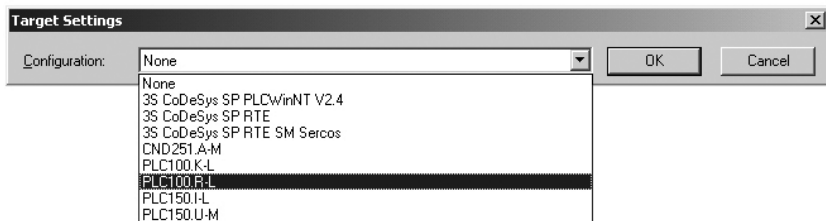


Рисунок 6.2 - Окно выбора Target-файла

3 Затем откроется окно настроек Target-файлов. Как правило, настройки установлены производителем и не требуют изменения (кроме изменения объема Retain-памяти).

4 После подтверждения настроек Target-файла необходимо создать основной POU (главную программу проекта). Окно этого диалога представлено на рисунке 6.2. Главная программа всегда должна иметь тип **Program** и имя **PLC_PRG**. Поэтому в данном диалоге необходимо выбрать только язык программирования (Language of the POU).

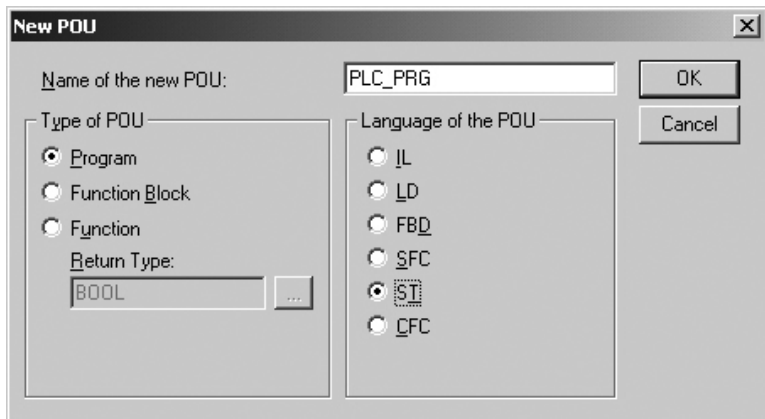


Рисунок 6.2 - Окно создания основного POU

5 В зависимости от выбранного языка программирования откроется окно, в котором необходимо создать программу, исполняемую на контроллере. Простейшей программой на языке ST является символ «;». Такой программы достаточно для проверки связи с контроллером. Примеры программ на языках FBD, LD и ST приведены на рисунке 6.3.

При написании любого из примеров программ, представленных на рисунке 6.3, будет вызван ассистент ввода (рисунке 6.4) для описания переменной **a**.

Примеры создания более сложных программ и работы с ассистентом ввода представлены в электронном виде на сайте www.owen.ru.

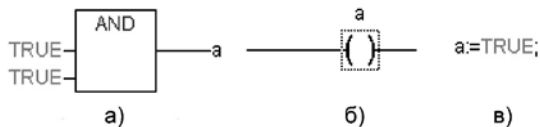


Рисунок 6.3 - Примеры программ на языках FBD (а), LD (б) и ST (в)

The "Declare Variable" dialog box contains the following fields and options:

- Class:** VAR (selected in a dropdown menu)
- Name:** a
- Type:** BOOL
- Symbol list:** Global_Variables (selected in a dropdown menu)
- Initial Value:** (empty field)
- Address:** (empty field)
- Comment:** (empty text area)
- Options:**
 - CONSTANT
 - RETAIN
 - PERSISTENT
- Buttons:** OK, Cancel

Рисунок 6.4 - Ассистент ввода для объявления переменной

6 Для загрузки программы в контроллер установите связь с контроллером, вызвав команду меню **Online | Login**. Более подробное описание параметров установки связи см. п. 6.3.

Запустите выполнение загруженной программы, вызвав команду меню **Online | Run** или нажатием кнопки "Старт/Стоп" на передней панели контроллера.

7 Если требуется, чтобы программа осталась в памяти контроллера после перезагрузки, то ее необходимо записать во внутреннюю Flash-память контроллера, вызвав команду меню **Online | Create boot project**. После этого программа будет автоматически запускаться на контроллере при перезагрузке и при включении питания.



ПРЕДУПРЕЖДЕНИЕ

Ресурс встроенной Flash-памяти контроллера ограничен (около 50 тыс. записей), поэтому не рекомендуется при отладке программы каждый раз записывать ее во Flash-память.



ПРЕДУПРЕЖДЕНИЕ

При создании программы возможна ситуация, когда из-за разного рода ошибок цикл ПЛК будет больше допустимого значения (о задании максимального времени цикла см. документ PLC-Configuration). Это приведет к перезагрузке контроллера. Если такая программа ошибочно была записана во Flash-память контроллера, то после перезагрузки она запустится автоматически, что, в свою очередь, приведет к повторной перезагрузке. Аналогичная ситуация возникает при некорректно прошедшей записи безошибочной программы. Чтобы прекратить циклическую загрузку программы и последующую перезагрузку контроллера необходимо, удерживая нажатой кнопку "Старт/Стоп" на передней панели контроллера нажать кнопку "Сброс". При такой комбинации кнопок программа не будет автоматически запущена, что даст возможность подключиться к контроллеру и загрузить в него корректно работающую программу.

6.3 Установка связи с контроллером

1 Установка связи с контроллером возможна по интерфейсам **Ethernet, Debug RS-232, USB-Device** или через **последовательный модем** (подключенный к порту Debug RS-232 или RS-232).

При установке связи по интерфейсу USB-Device на компьютере предварительно необходимо установить драйвер, создающий виртуальный COM-порт, через который будут передаваться данные в среду CoDeSys. Драйвер виртуального COM-порта (для ОС Windows 2000 и более поздних) находится на сайте www.owen.ru. Для начала установки драйвера необходимо подключить включенный ПЛК100 к USB-порту компьютера стандартным кабелем (в комплект не входит).



ПРИМЕЧАНИЕ

Длина кабеля для подключения к порту USB не должна превышать 1,8 м. Более подробно о кабелях для подключения контроллера к ПК см. п. 8.

Настройка канала соединения с контроллером производится в окне «Communication parameters», вызываемом командой меню Online | Communication parameters в среде CoDeSys (рисунок 6.5).

2 Нажать кнопку **New** в этом окне. Откроется окно «Communication parameters: New Channel». В этом окне задать имя нового соединения (например, Owen) и выбрать из перечня интерфейсов соединения: **TCP/IP (Level 2)** для связи по интерфейсу Ethernet, **Serial (RS232)** для связи через порт Debug RS-232, USB-Device или **Serial (Modem)** для связи через последовательный модем.

3 При выборе соединения **Serial (RS232)** в настройках параметров следует задать COM-порт (параметр Port), по которому ПЛК подключается к компьютеру и изменить скорость соединения (параметр Baudrate) на 115200 бит/с и настройку бит четности (параметр Parity) на "No".

Для изменения параметра следует дважды щелкнуть левой кнопкой мыши по имеющемуся значению параметра, и, листая доступные значения стрелками на клавиатуре, выбрать нужное. Для сохранения нового значения – нажать кнопку Enter на клавиатуре.

4 Для соединения ПЛК с компьютером через последовательный модем необходимо сначала изменить конфигурацию ПЛК для работы с модемом. Для изменения конфигурации связь с контроллером должна быть установлена через интерфейс Debug RS-232 напрямую (см. п. 2) или по интерфейсам Ethernet или USB-Device.

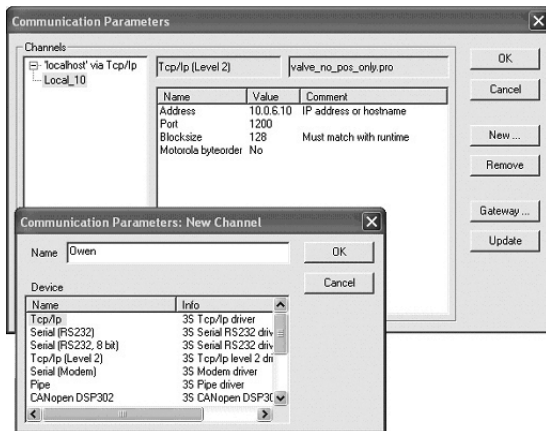


Рисунок 6.5 - Настройка коммуникационных параметров для соединения с ПЛК

В большинстве случаев при подключении нового модема необходимо изменить его настройки, для этого надо считать из памяти ПЛК файл "modem.cfg" и сохранить его на жестком диске компьютера. Для этого нужно дать команду **Online | Login**, устанавливающую связь с контроллером, затем дать команду **Online | Read file from PLC**, ввести имя файла "modem.cfg", выбрать директорию для сохранения и нажать Enter. Далее с помощью текстового редактора изменить настройки модема на требуемые и сохранить файл. Формат файла "modem.cfg" можно найти в документе "Описание файла "modem.cfg" на сайте www.owen.ru. Чтобы записать отредактированный файл "modem.cfg" в ПЛК необходимо сначала стереть из памяти ПЛК старый файл "modem.cfg" (перезапись не поддерживается), подав команду **filedelete** через **PLC Browser**, а затем подать команду **Online | Write file to PLC**, выбрать файл "modem.cfg" и нажать Enter.

Для конфигурации контроллера для работы с последовательным модемом в режиме прямого соединения необходимо дать команду **SetModemCfg** с параметром 1 через **PLC-Browser** (1 – означает подключение к порту Debug RS-232 или RS-232 модема в режиме прямого соединения). Кроме этого необходимо задать порт подключения модема, для этого дать команду **SetModemPort** с параметром 4 (подключение через порт Debug RS-232) или параметром 1 (подключение через порт RS-232).

Затем, обесточив ПЛК, к нему необходимо подключить последовательный модем через порт Debug RS-232 или RS-232 специальным модемным кабелем, не входящим в комплект поставки ПЛК100 ("Модемный кабель ПЛК1XX" можно заказать отдельно или изготовить самостоятельно, см. рисунок В.3). В кабеле есть двухпозиционный переключатель, для работы в среде CoDeSys переключатель необходимо установить в положение "ON". Если подключение осуществляется через порт RS-232, то кабель необходимо изготовить самостоятельно в соответствии с рисунком В.4.

Включить питание ПЛК100. В среде CoDeSys в окне "Communication parameters" необходимо создать новое соединение типа Serial (Modem) (см. п. 6.1). В настройках параметров следует задать COM-порт (параметр Port), по которому подключен

последовательный модем к компьютеру, скорость соединения (параметр Boudrate), такую же как в подключенном модеме и номер телефона для дозвона на ПЛК100 (параметр Dial).

Для установки соединения по интерфейсу Ethernet контроллер и компьютер должны находиться в одной IP-подсети.

Возможны два варианта: изменение имеющегося IP-адреса контроллера в соответствии с настройками сети пользователя или задание компьютеру дополнительного IP-адреса, входящего в подсеть контроллера.

Изменение IP-адреса контроллера возможно при помощи команды SetIP, подаваемой через PLC-Browser. При этом связь с контроллером должна быть установлена через интерфейс Debug RS-232 или USB-Device.



ПРИМЕЧАНИЕ

Подробнее о работе PLC-Browser изложено в комплекте документации на сайте www.owen.ru.

Задание дополнительного IP-адреса компьютеру делается в свойствах протокола TCP/IP в настройках сетевого окружения Windows. При изготовлении устанавливается IP-адрес контроллера **10.0.6.10**. Поэтому необходимо присвоить компьютеру дополнительный IP-адрес в подсети 10.0.6, отличный от адреса 10.0.6.10. Маску подсети задать равной 255.255.0.0.

При настройке соединения TCP/IP (Level 2) в параметре Address необходимо задать IP-адрес контроллера, дважды щелкнув левой кнопкой мыши по значению адреса, и ввести новое значение с клавиатуры. Для сохранения нового значения нажать кнопку **Enter** на клавиатуре.

5 После настройки соединения подать команду меню **Online | Login**, устанавливающую связь с контроллером. При этом флаг перед строкой меню **Online Simulation Mode** должен быть снят. Для установки связи необходимо, чтобы была создана программа пользователя.



ПРИМЕЧАНИЕ

При смене интерфейса соединения необходимо произвести перезагрузку контроллера, нажав кнопку "Сброс" на лицевой панели.

7 Меры безопасности

7.1 По способу защиты от поражения электрическим током контроллер ОВЕН ПЛК100 соответствует классу II по ГОСТ 12.2.007.0-75.

7.2 При эксплуатации, техническом обслуживании и поверке необходимо соблюдать требования ГОСТ 12.3.019-80, «Правил эксплуатации электроустановок потребителей» и «Правил охраны труда при эксплуатации электроустановок потребителей».

7.3 Открытые контакты клеммника контроллера при эксплуатации находятся под напряжением величиной до 250 В, опасным для человеческой жизни. Любые подключения к контроллеру и работы по его техническому обслуживанию производятся только при отключенном питании контроллера и подключенных исполнительных механизмов.

7.4 Не допускается попадание влаги на контакты выходных разъемов и внутренние элементы контроллера. Запрещается использование контроллера при наличии в атмосфере кислот, щелочей, масел и иных агрессивных веществ.

7.5 Подключение, регулировка и техобслуживание контроллера ОВЕН ПЛК100 должны производиться только квалифицированными специалистами, изучившими настоящее руководство по эксплуатации.

7.6 При применении контроллеров на объектах, подконтрольных Федеральной службе по экологическому, технологическому и атомному надзору (ФСЭТАН), объектах органов безопасности и охраны правопорядка или иных объектах, потенциально представляющих опасность для жизни и здоровья окружающих, требуется обязательная защита паролем ПЛК.

Требования к паролю:

- длина пароля должна составлять не менее 8 символов и не более 32 символов;
- пароль должен содержать буквы латинского алфавита и цифры.

Рекомендуется периодическая смена пароля (не реже 1 раза в 3 месяца). Не допускается подключать контроллер к локальной сети Ethernet, имеющей выход в сеть Internet, без

обеспечения надежных средств межсетевого экранирования. Физический доступ к контроллеру должен быть разрешен только квалифицированному обслуживающему персоналу.

8 Монтаж

8.1 Монтаж контроллера

Подготовить место в шкафу электрооборудования. Конструкция шкафа должна обеспечивать защиту контроллера от попадания в него влаги, грязи и посторонних предметов.

Укрепить контроллер на DIN-рейку защелкой вниз. При размещении контроллера следует помнить, что при эксплуатации открытые контакты клемм находятся под напряжением, опасным для человеческой жизни. Доступ внутрь таких шкафов разрешен только квалифицированным специалистам.

8.2 Подключение питания

Питание контроллера ПЛК100-220 следует осуществлять от сетевого фидера, не связанного непосредственно с питанием мощного силового оборудования. Во внешней цепи рекомендуется установить выключатель, обеспечивающий отключение контроллера от сети. Питание каких-либо устройств от сетевых контактов контроллера запрещается.

Питание контроллера ПЛК100-24 следует осуществлять от распределенной питающей сети 24 В или от локального блока питания подходящей мощности, установленного совместно с контроллером в шкафу электрооборудования. При питании от распределенной сети 24 В требуется устанавливать перед контроллером сетевой фильтр, подавляющий помехи, например ОВЕН БСФ.

8.3 Подключение источников сигнала

Подключение источников сигналов к дискретным входам, а также подключение исполнительных механизмов к дискретным выходам осуществляются по схемам, приведенным в Приложении Б. Для обеспечения надежности электрических соединений рекомендуется использовать многожильные медные кабели, сечением не более 1,5 мм², концы которых перед

подключением следует зачистить и облудить или обжать в наконечники. Зачистку жил кабелей необходимо выполнять с таким расчетом, чтобы срез изоляции плотно прилегал к клеммной колодке, т.е. чтобы оголенные участки провода не выступали за ее пределы.



ПРЕДУПРЕЖДЕНИЕ Для выхода типа К не допускается превышение значения тока 150 мА, указанного в таблице 3.3. При невыполнении этого требования, в том числе при коротком замыкании нагрузки, возможно повреждение выхода К.

8.4 Подключение устройств к интерфейсам ПЛК100

Способы подключения устройств к ПЛК100 приведены в таблице 8.1.

Таблица 8.1

Подключаемое устройство	Порт	Кабель	Номер рисунка	Комментарий
Модули ввода/вывода Мх110, панели индикации, а также любое, поддерживающее RS-485 и протоколы из таблицы 3.2	RS-485	Витая пара	-	Подключение производить при отключенном напряжении питания всех устройств сети RS-485*. Длина линии связи не более 1000 м. Соблюдать полярность.

Продолжение таблицы 8.1

Подключаемое устройство	Порт	Кабель	Номер рисунка	Комментарий
Панели индикации ИП320, СП270, СП3ХХ, а также любое устройство, поддерживающее RS-232 и протоколы из таблицы 3.2	RS-232 Debug	КС2	В.5	Подключение необходимо производить при отключенном напряжении питания ПЛК и подключаемого устройства*. Длина кабеля не должна превышать 3 м.
	RS-232	КС4 или КС5 в зависимости от вида разъема на присоединяемом устройстве	В.6, В.3	
ПК, связь со SCADA-системой	Ethernet	Ethernet UTP Cat 5	В.7	Длина кабеля не должна превышать 100 м.
ПК, установка связи со средой программирования CoDeSys	Debug RS-232	КС1	В.1	Подключение кабеля КС1 осуществляется при отключенном питании ПЛК и персонального компьютера**.
Модем ПМ01, модемы других производителей	Debug RS-232	КС3	В.2	При подключении модема к порту Debug RS-232: на КС3 необходимо установить переключатель в положение "OFF".
	RS-232	КС5	В.3	-

Окончание таблицы 8.1

Подключаемое устройство	Порт	Кабель	Номер рисунка	Комментарий
ПК, установка связи со средой программирования CoDeSys	USB Device	USB B – USB A	-	Длина кабеля не должна превышать 1,8 м. Подключение осуществляется после подачи на ПЛК напряжения питания и спустя 3 - 5 сек, необходимых для загрузки ПЛК.



ПРЕДУПРЕЖДЕНИЕ

* Если данное условие по каким-либо причинам не может быть выполнено, то необходимо отключить питание хотя бы одного из этих устройств.

**Если отключение питания ПЛК и ПК невозможно, то рекомендуется следующий порядок подключения кабеля:

– в первую очередь, кабель подключается к ПЛК с помощью разъема на передней панели;

– затем кабель необходимо подключить к СОМ-порту компьютера; предварительно для выравнивания электрических потенциалов ПЛК и компьютера следует коснуться металлической частью разъема кабеля металлического корпуса СОМ-порта компьютера.

Невыполнение этих требований может привести к повреждению портов устройств!

9 Техническое обслуживание

При выполнении работ по техническому обслуживанию контроллера соблюдать меры безопасности, изложенные в разделе «Меры безопасности».

Технический осмотр контроллера проводится обслуживающим персоналом не реже одного раза в 6 месяцев и включает в себя выполнение следующих операций:

- очистку корпуса и клеммных колодок контроллера от пыли, грязи и посторонних предметов;
 - проверку качества крепления контроллера на DIN-рейке;
 - проверку качества подключения внешних связей.
- Обнаруженные при осмотре недостатки следует немедленно устранить.

10 Маркировка и упаковка

На корпус прибора и прикрепленных к нему табличках наносятся:

- наименование прибора;
- степень защиты корпуса по ГОСТ 14254;
- напряжение и частота питания;
- потребляемая мощность;
- класс защиты от поражения электрическим током по ГОСТ 12.2.007.0
- единый знак обращения продукции на рынке государств-членов Таможенного союза (ЕАС);
- страна-изготовитель;
- заводской номер прибора и год выпуска.

На потребительскую тару наносятся:

- наименование прибора;
- единый знак обращения продукции на рынке государств-членов Таможенного союза (ЕАС);
- страна-изготовитель;
- заводской номер прибора и год выпуска.

Контроллер упаковывается в тару из гофрированного картона.

11 Правила транспортирования и хранения

Контроллер должен транспортироваться в упаковке при температуре от минус 25 °С до +80 °С и относительной влажности воздуха не более 95 % (при +35 °С).

Транспортирование допускается всеми видами закрытого транспорта.

Транспортирование на самолетах должно производиться в отапливаемых герметичных отсеках.

Условия хранения ПЛК100 в транспортной таре на складе потребителя должны соответствовать условиям 1 по ГОСТ 15150-69. Воздух помещения не должен содержать агрессивных паров и газов.

12 Комплектность

Контроллер ОВЕН ПЛК100	– 1 шт.
Руководство по эксплуатации	– 1 экз.
Паспорт и Гарантийный талон	– 1 экз.
Кабель программирования	– 1 шт.



ПРИМЕЧАНИЕ

Изготовитель оставляет за собой право внесения дополнений в комплектность изделия.

13 Гарантийные обязательства

13.1 Изготовитель гарантирует соответствие контроллера ОВЕН ПЛК 100 ТУ при соблюдении условий эксплуатации, транспортирования, хранения и монтажа.

13.2 Гарантийный срок эксплуатации – 24 месяца со дня продажи.

13.3 В случае выхода прибора из строя в течение гарантийного срока при соблюдении пользователем условий эксплуатации, транспортирования, хранения и монтажа предприятие-изготовитель обязуется осуществить его бесплатный ремонт или замену.

13.4 В случае необходимости гарантийного и постгарантийного ремонта продукции пользователь может обратиться в любой из региональных сервисных центров, адреса которых приведены на сайте компании: www.owep.ru и в гарантийном талоне.



ПРИМЕЧАНИЕ

Гарантийный талон не действителен без даты продажи и штампа продавца.

Приложение А. Габаритный чертеж

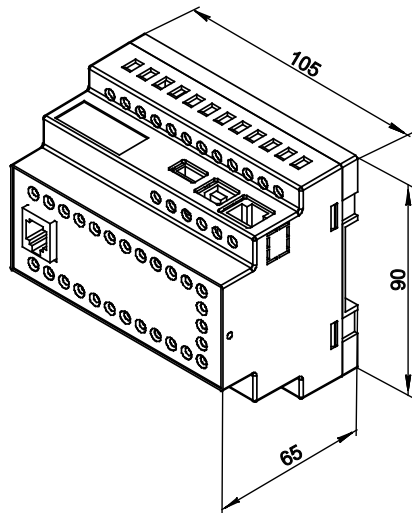


Рисунок А.1 - Габаритные размеры ОВЕН ПЛК100

Приложение Б. Схемы подключения ОВЕН ПЛК100

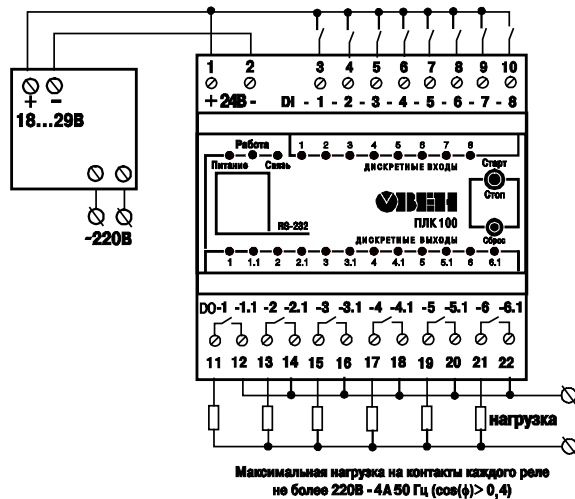


Рисунок Б.1 - Схема подключения питания, дискретных входов и выходов к ПЛК100-24.Р

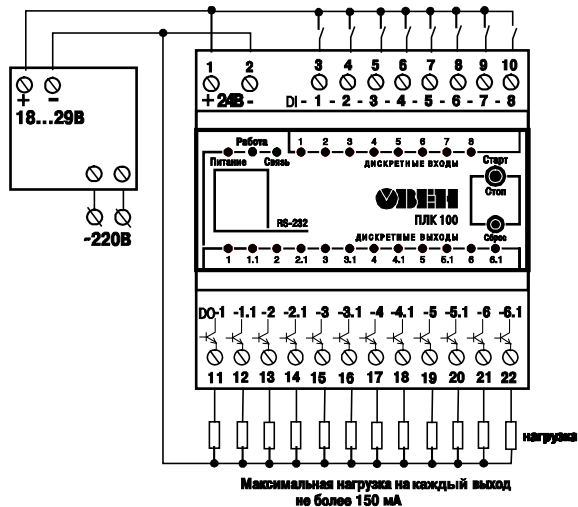


Рисунок Б.2 - Схема подключения питания, дискретных входов и выходов к ПЛК100-24.К

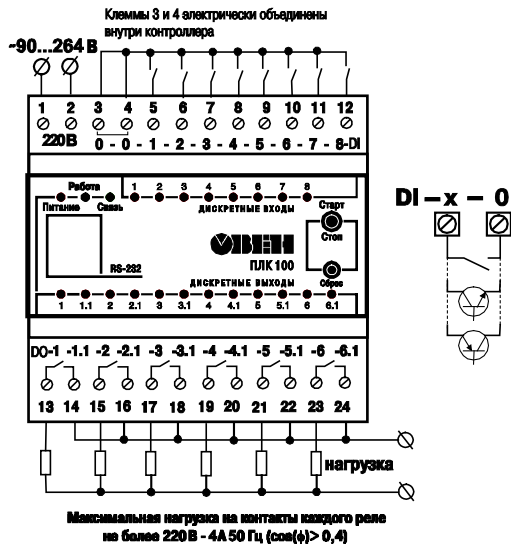


Рисунок Б.3 - Схема подключения питания, дискретных входов и выходов к ПЛК100-220.Р

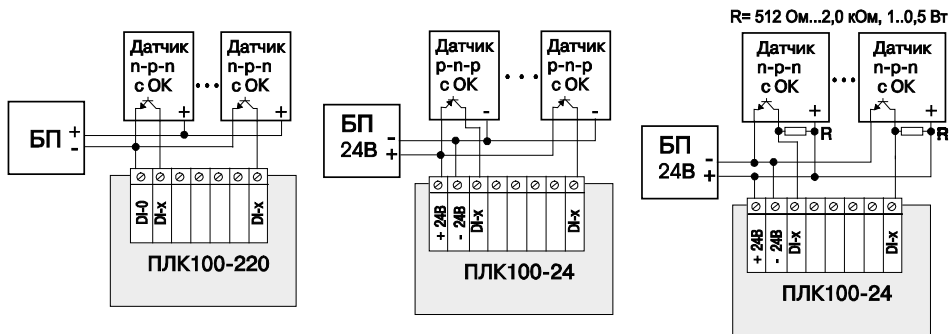


Рисунок Б.4 - Схемы подключения к ПЛК100 дискретных датчиков с полупроводниковым выходным каскадом:
а – ПЛК100-220 датчик п-р-п-типа,
б – ПЛК100-24 датчик р-п-р-типа,
в – ПЛК100-24 датчик п-р-п-типа



ПРИМЕЧАНИЕ

Схема на рисунке Б.9, (в) инвертирующая. Для подключения к ПЛК100-24 датчиков п-р-п (по схеме "с общим минусом") рекомендуется использовать дополнительно устройство ОВЕН ПДИМ-8.

Приложение В. Схемы подключаемых кабелей

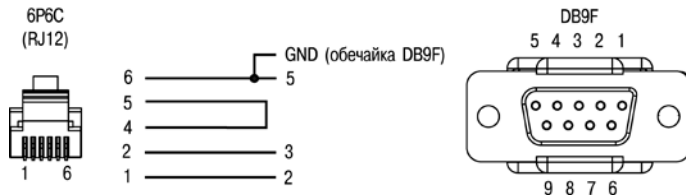


Рисунок В.1 - Схема кабеля программирования КС1, входящего в комплект поставки



Рисунок В.2 - Схема кабеля КС3 для подключения модема к ПЛК100 по интерфейсу RS-232



ПРИМЕЧАНИЕ

Переключатель устанавливает режим работы через порт Debug RS-232:

- в положении "ON" ПЛК работает по протоколу Gateway (со средой CoDeSys);
- в положении "OFF" ПЛК не работает по протоколу Gateway.

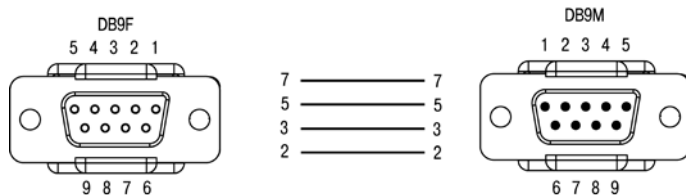


Рисунок В.3 - Схема кабеля удлинительного KC5

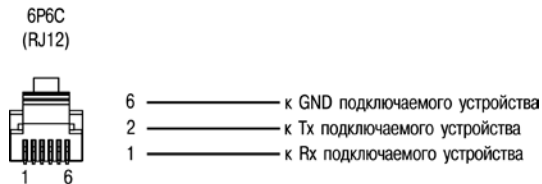


Рисунок В.4 - Схема кабеля для подключения к порту Debug RS-232



ПРИМЕЧАНИЕ

Кабель программирования, входящий в комплект, предназначен для подключения к компьютеру и не может быть использован для подключения к порту Debug RS-232 иных устройств. Длина кабеля не должна превышать 3 метра.



Рисунок В.5 – Кабель KC2 для подключения ПЛК100 к панелям ИП320, СП270 и СП3хх (порт RS-232 Debug)



Рисунок В.6 – Кабель KC4 для подключения ПЛК100 к панелям ИП320, СП270 и СП3хх (порт RS-232 Download)

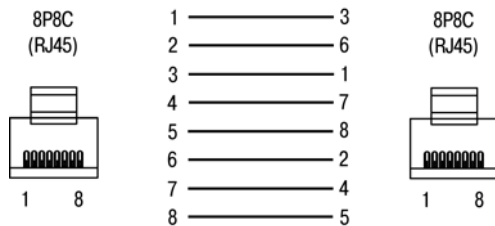


Рисунок В.7 – Кабель Ethernet crossover

Приложение Г. Вспомогательные устройства

Таблица Г.1 - Перечень вспомогательных согласующих устройств для отладки и эксплуатации ПЛК

Наименование	Назначение
Блок БКК1	Предназначен для согласования сигналов кондуктометрических датчиков уровня жидкости с приборами, имеющими дискретные входы
Эмулятор ЭДИ-8	Имитация при помощи механических переключателей срабатывания датчиков, подключенных к 8 дискретным входам модификаций ПЛК100-24 и ПЛК100-220
Модуль ПДИ5-4	Для подключения к 4 дискретным входам модификаций ПЛК100-24 и ПЛК100-220 управляющих сигналов с уровнем ТТЛ (0...5 В)
Модуль ПДИ5-8	Для подключения к 8 дискретным входам модификаций ПЛК100-24 и ПЛК100-220 управляющих сигналов с уровнем ТТЛ (0...5 В)
Модуль ПДИМ-8	Для подключения к 8 дискретным входам ПЛК100-24 сигналов от датчиков, соединенных по схеме "с общим минусом" (например, датчиков с выходными транзисторами n-p-n-типа с открытым коллектором)
Модуль МКОП-6	Для подключения к 6 дискретным выходам ПЛК100-24-К нагрузки, соединенной по схеме "с общим плюсом"
Модуль МКОП-12	Для подключения к 1 2 дискретным выходам ПЛК100-24-К нагрузки, соединенной по схеме "с общим плюсом"
Блок БУВР12	Блок заменяет 12 силовых коммутационных реле, подключаемых к ПЛК100-24.К для управления мощной нагрузкой.



ПРИМЕЧАНИЕ

Технические характеристики и схемы подключений модулей и эмулятора приведены в соответствующих руководствах по эксплуатации. Они доступны на сайте www.owen.ru.



Центральный офис:

111024, Москва, 2-я ул. Энтузиастов, д. 5, корп. 5

Тел.: (495) 221-60-64 (многоканальный)

Факс: (495) 728-41-45

www.owen.ru

Отдел сбыта: sales@owen.ru

Группа тех. поддержки: support@owen.ru

Пер. № 2981