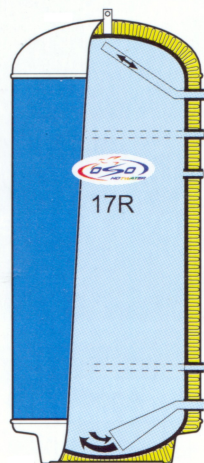


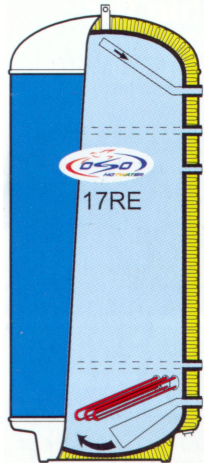
Инструкция по Установке и Эксплуатации

Тип 17R



Аккумуляционный водонагреватель без встроенных нагревательных элементов

Тип 17RE



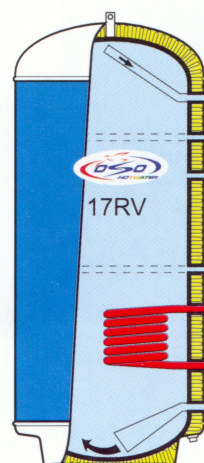
Водонагреватель со встроенными электрическими нагревательными элементами

Тип 17REX



Водонагреватель с двумя группами встроенных электрических нагревательных элементов

Тип 17RV



Водонагреватель со встроенным змеевиком

Тип 17RVE



Водонагреватель со встроенным змеевиком и электрическим нагревательным элементом

Внутренний бак водонагревателей выполнен из ферритовой нержавеющей стали, содержащей ниобий - титановый сплав, стабилизированный молибденом с 18% хрома.

Транспортировка водонагревателей.

Водонагреватели объёмом до 650 литров включительно транспортируются вертикально.

Водонагреватели объёмом свыше 650 литров транспортируются горизонтально.

Распаковка

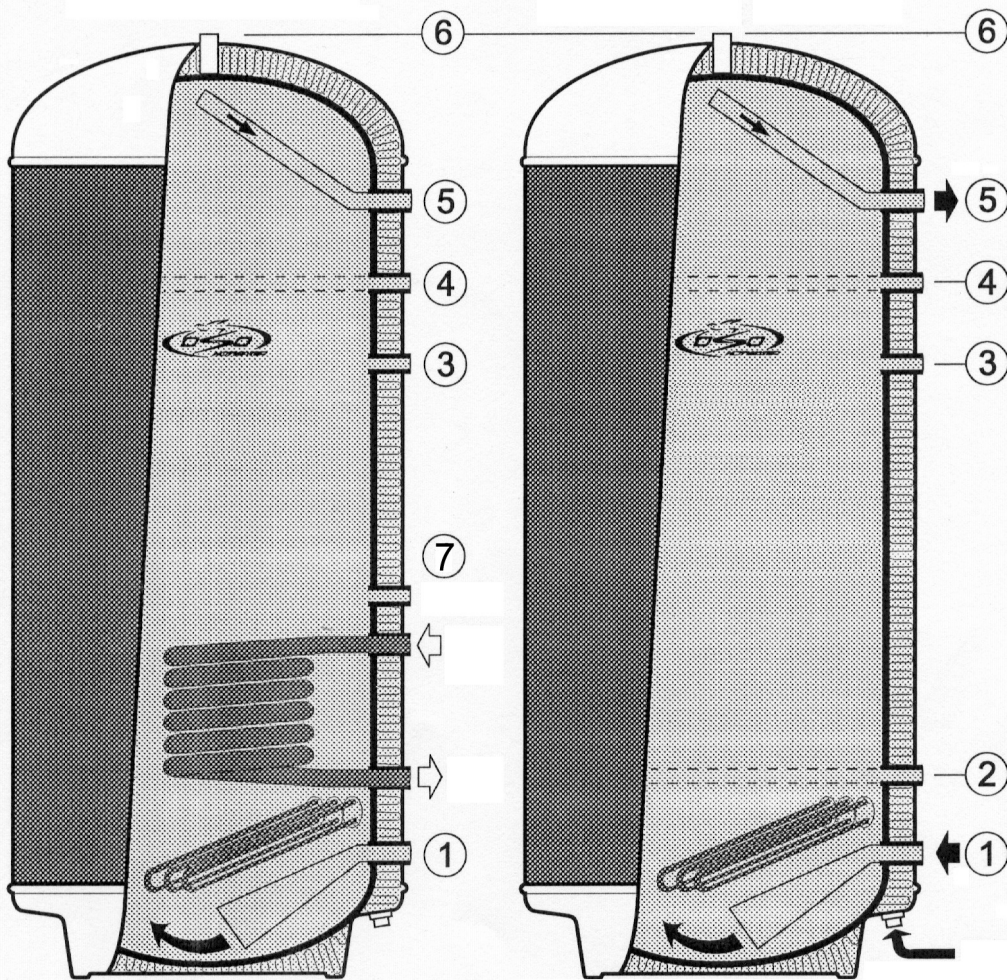
Проверьте водонагреватель и убедитесь в том, что он не был поврежден при транспортировке. Не устанавливайте поврежденный водонагреватель.

Максимальное рабочее давление	10 Бар
Тестовое давление	15 Бар
Минимальное рабочее давление	0,5 Бар
Максимальная температура	100 °C
Диапазон регулировки термостатов	55-85 °C

ВНИМАНИЕ

Любое подключение или ремонт должны производиться только квалифицированными специалистами и только в соответствии с указанными схемами.

Все соединения должны быть крепко затянуты. После 3 месяцев эксплуатации необходимо заново проверить и подтянуть все соединения.



1. Патрубок подвода холодной воды
2. Техническое отверстие $\frac{3}{4}$ под горизонтальный анод или термометр
3. Техническое отверстие $\frac{3}{4}$ под циркуляцию или термометр
4. Техническое отверстие $\frac{3}{4}$ под горизонтальный анод
5. Патрубок отвода горячей воды
6. Такелажное ухо
7. Патрубок $\frac{3}{4}$ для датчика терморегулятора котельного оборудования

	2085	1910	2100
	1813	1530	1680
	1643	1360	1510
	1473	1190	1340
	400 литров	600 литров	1000 литров
	413	430	480
	213	260	310
	0	0	0

1 ¼"	1 ½"	1 ½"
1 ¼"	1 ½"	1 ½"

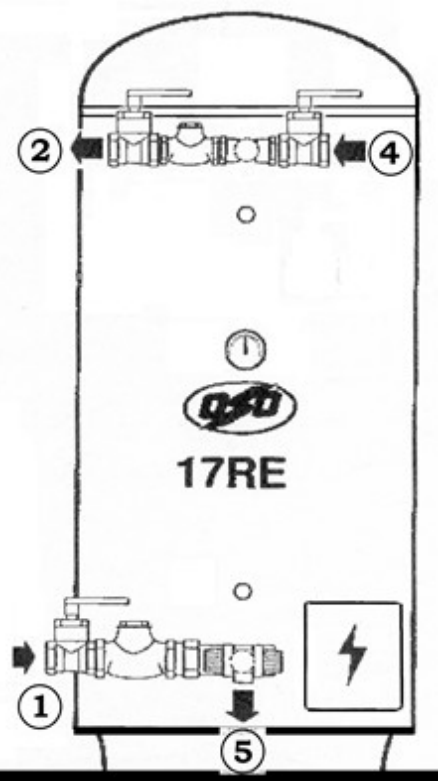
Тип водонагревателя	400	600	1000
Объем внутреннего бака	380 л.	550 л.	900 л.
Максимальная электрическая мощность	10 кВт	30 кВт	60 кВт
Стандартная электрическая мощность	5 кВт	15 кВт	30 кВт
Диаметр водонагревателя	580 мм	780 мм	1000 мм
Диаметр внутреннего бака	500 мм	600 мм	800 мм
Максимальная высота	2085 мм	1950 мм	2055 мм
Водопотключение	1 ¼"	1 ½"	1 ½"
Толщина стенки внутреннего бака	1,50 мм	2,2 мм	3,00 мм
Толщина полусферы внутреннего бака	1,35 мм	2,0 мм	2,82 мм
Вес	100 кг	180 кг	300 кг

Водонагреватель следует устанавливать как можно ближе к потребителям горячей воды. При установке необходимо предусмотреть возможность его удобного обслуживания, обеспечить доступ к блокам электроподключения и патрубкам подвода и отвода воды.

Необходимо оставить расстояние не менее 0,5 метра между кожухом, закрывающим нагревательные элементы и стенами или другим оборудованием для того, чтобы иметь возможность извлечь их для обслуживания или замены. Минимальное расстояние между водонагревателем и стенами или другим оборудованием составляет 50 мм.

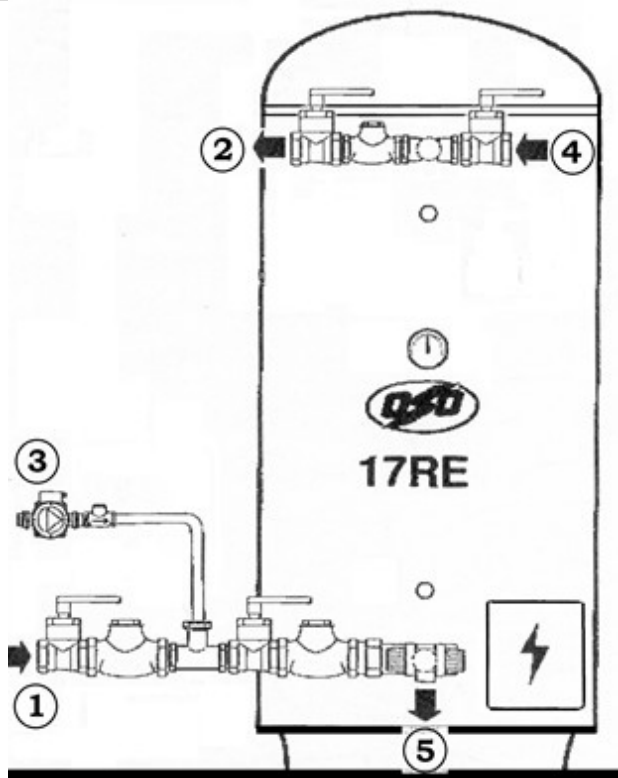
Во избежание засорения арматуры прибора, необходимо установить на подводе воды механический фильтр очистки.

ГИДРАВЛИЧЕСКОЕ ПОДКЛЮЧЕНИЕ



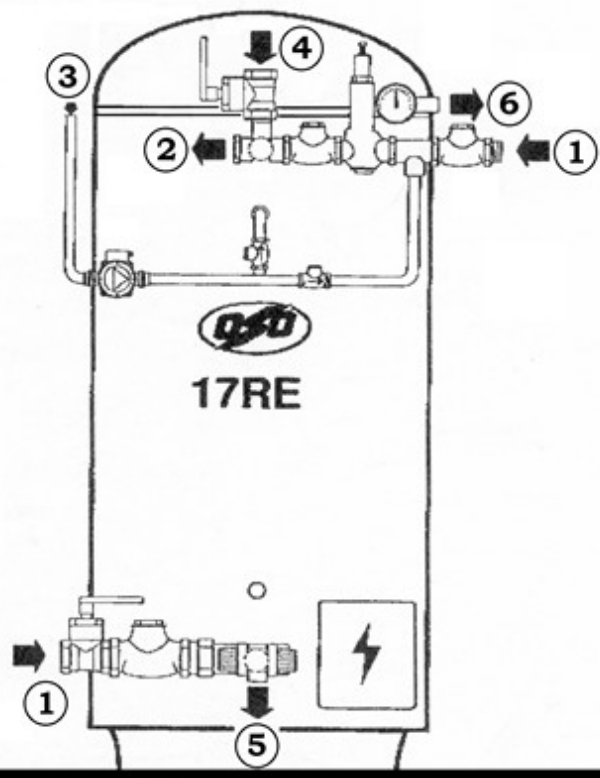
A.

Стандартная схема подключения.



B.

Схема подключения с циркуляцией горячей воды



C.

Схема подключения с термосмесительным клапаном

1. Подвод холодной воды.
2. Отвод горячей воды.
3. Подвод циркуляционной воды.
4. Впуск воздуха (только для опорожнения).
5. Слив предохранительного клапана.
6. Отвод смешанной воды



Клапан невозвратный



Кран запорный



Клапан предохранительный

Впускной комплект KV-set.

Выпускной комплект BS-set.

<ol style="list-style-type: none"> 1. Подвод холодной воды. 2. Слив с предохранительного клапана. 3. Подсоединение к патрубку водонагревателя. 4. Патрубок для параллельного подключения водонагревателей и сливное отверстие. 	<ol style="list-style-type: none"> 1. Отвод горячей воды. 2. Заглушка для впуска воздуха при порожнении. 3. Выход смешанной воды. 4. Подвод циркуляционной воды 5. Подвод холодной воды для смешения.

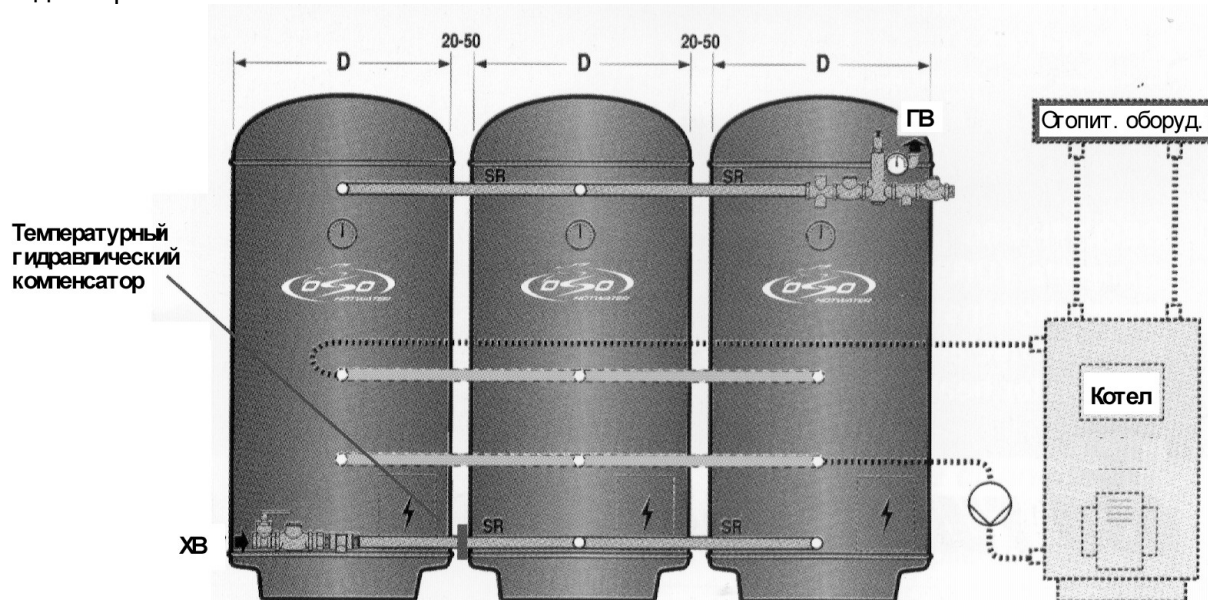
Гидравлическое подключение водонагревателя.

- Установите анод в отверстие $\frac{3}{4}$ " в верху водонагревателя
- Для оптимальной работы прибора необходимо подсоединить его к постоянному источнику подачи холодной воды.
- На патрубок подачи холодной воды, расположенный внизу прибора, необходимо установить впускной комплект клапанов типа KV-set, в состав которого входит запорный клапан, невозвратный клапан и предохранительный клапан.
- При использовании нескольких водонагревателей для безопасной работы необходимо устанавливать впускной комплект клапанов на каждый прибор.
- Отвод горячей воды осуществляется от патрубка, расположенного наверху прибора.
- Дополнительно на патрубок отвода горячей воды можно установить выпускной комплект клапанов BS-set, состоящий из термосмесительного и невозвратного клапанов.
- При использовании нескольких водонагревателей можно устанавливать один выпускной комплект клапанов BS-set.
- Если возможно проведите трубы подвода и отвода воды вне анода и блока электроподключения.
- Для возможности вывода приборов по отдельности в ремонт или для технического обслуживания необходимо, установить отсечные клапаны, обеспечив при этом правильную работу предохранительных клапанов.
- Для удобства обслуживания при проведении работ по опорожнению необходимо предусмотреть на выпускном трубопроводе клапан для впуска воздуха.
- Подсоедините сливную трубу к предохранительному клапану (S). Труба должна обеспечить отвод воды в фановую или дренажную систему.
- Заглушите технические отверстия $\frac{3}{4}$ "(ТМ/ТТ) и (Thermostat control) (Заглушки в комплекте не поставляются)
- Для непосредственного электрического подключения смотрите схемы в данной инструкции и на обратной стороне крышки блока электроподключения (L).
- Установите в отверстие №3 предохранительный клапан по давлению и температуре, согласно инструкции прилагаемой к клапану.

Рекомендации:

- Для облегчения дренажа водонагревателя установите Т – образную трубку между патрубком водонагревателя и впускным комплектом клапанов. Присоедините дренажный трубопровод водонагревателя к Т – образной трубке и установите спускной вентиль.
В штатном комплекте клапанов KV-set предусмотрена заглушка на сливном отверстии. Вместо заглушки можно установить спускной вентиль.

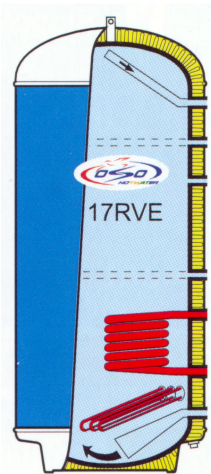
Обвязка водонагревателей



Поместите до 6 водонагревателей в линию или угол с промежутками в 5 см. Обвязка с тройниками монтируется, как показано на рисунке, на холодных и горячих патрубках, а затем скрепляется вместе. Обвязка труб должна быть теплоизолирована.

Важно! Если есть больше чем 3 параллельно подключённых водонагревателя, то необходимо установить один компенсатор на холодной обвязке трубопровода.

Важно! Вход холодной воды должен быть на обратной стороне от горячей (может быть перевернутым) Тоже самое относится для труб обвязки змеевиков, если это необходимо. Змеевик подключается к котлу и циркуляционному насосу.



Тип змеевика	Площадь кв м	Присоединение
D 0.3	0.3	1/2"
D 0.6	0.55	1"
D 1.0	0.94	3/4"
D 1.3	1.32	1"
D 2.0	1.98	1"

- Отверстие 3/4" для установки погружной гильзы термодатчика котла.
- Верхний патрубок-вход циркуляционной воды.
- Нижний патрубок-выход циркуляционной воды.

ВНИМАНИЕ

Все приборы комплектуются жертвенными алюминиевыми анодами, которые необходимы в случае использования воды с содержанием хлора от 50 до 100мг/литр. Анод позволяет продлить ресурс работы бойлера до установленных 25-30 лет.

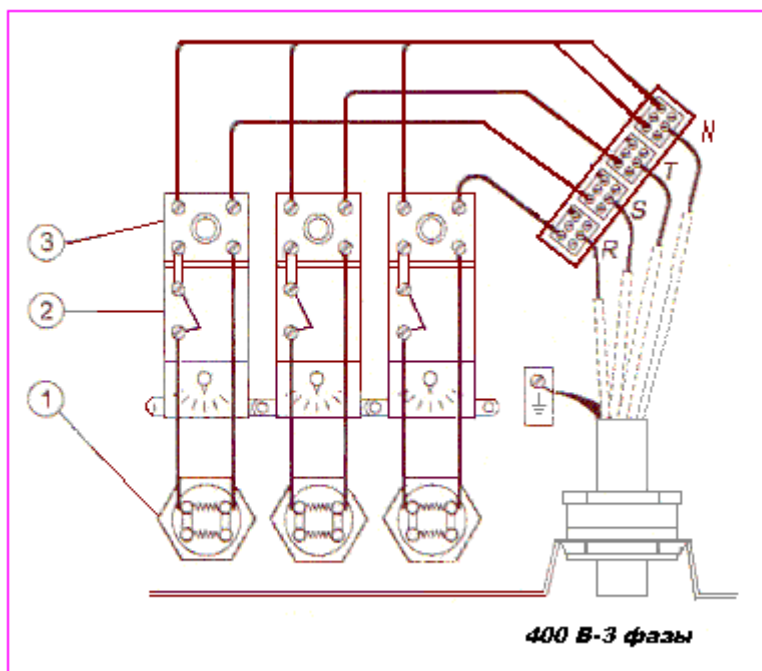
Обязательная проверка состояния анода проводится один раз в год во время общей профилактики прибора.

ЭЛЕКТРИЧЕСКОЕ ПОДКЛЮЧЕНИЕ

Электрическое подключение производится на силовые клеммы водонагревателя в блоке электроподключения по трёхфазной схеме. Схема представлена ниже.

При нагрузке до 75 кВт подключение производится прямо на предохранители термостатов.

Характеристики сети	Параметры сети	Примечание
Частота сети, Гц	50,60	
Напряжение сети, В	3x230	Схема "звезда с выводом нейтральной точки"
Напряжәне сети, В	3x400	Схема "треугольник"



1 – Нагревательный элемент (ТЭН) 3,5,6,10 кВт

2 – Рабочий термостат

3 – Предохранительный термостат.

Электрическая схема позволяет производить поступенчатую регулировку потребляемой мощности.

Подключение прибора к электросети должно производиться только после выполнения всех работ по водоснабжению. Подключение должно осуществляться в соответствии со схемой в данной инструкции или на внутренней стороне крышки блока электроподключения (L). В цепи питания прибора должен быть предусмотрен контактный прерыватель всех фаз (рубильник или автоматический выключатель).

Внешняя подводка должна соответствовать мощности нагревательного элемента и существующим электроустановочным нормам.

Нагревательные элементы имеют встроенный термостат с регулировкой 55 – 85°C. Термостат снабжен предохранителем с температурой срабатывания 93°C ($\pm 3^\circ\text{C}$). Если произошло отключение прибора, отсоедините его от электросети, устраните неисправность, и нажмите кнопку **RESET** на предохранителе. Если кнопка не срабатывает, – обратитесь в сервисную службу. Для правильной работы электрической схемы установите все термостаты в одно положение (стандартная установка 75°C) и при нагреве водонагревателя проведите регулировку их для одновременного срабатывания и отключения нагревательного элемента.

Предохранитель термостата срабатывает при:

- Неисправности датчика термостата
- Установке термостата в слишком высокое положение

Рекомендуемая температура установки термостата 65 - 75°C. При этом снижается вероятность образования накипи и паразитных токов, влияющих на продолжительность эксплуатации прибора.

Заполнение

Подайте холодную воду. Убедитесь, что кран горячей воды в магистрали открыт, т.к. необходимо выпустить воздух из системы. Когда вода потечет из крана равномерно – закройте его.

Слив

Отключите электрическое питание во избежание выхода из строя нагревательного элемента. Перекройте кран подачи холодной воды. Подсоедините шланг к сливному клапану и отведите его в фановую систему. Откройте кран горячей воды в системе для впуска воздуха и опорожните бак.

ВНИМАНИЕ

При риске промерзания помещения обязательно опорожните бак.

Предохранительный клапан (S) При нагревании воды из клапана может капать вода, если давление внутри бака превышает 9 бар. Клапан установлен в нижней части водонагревателя.

ВНИМАНИЕ Запрещается эксплуатация водонагревателя с неисправным или отсутствующим предохранительным клапаном

Не блокируйте слив с предохранительного клапана.

Один раз в месяц необходимо прогревать воду в баке на максимальной температуре в течение 1 часа.

ВНИМАНИЕ

В случае возникновения основания по некорректной работе водонагревателя обратитесь в сервис-центр.

Дефект	Возможная причина	Устранение
Не течет горячая вода.	<ol style="list-style-type: none">1. Перекрыт кран водоснабжения.2. Засорен фильтр.3. Невозвратный клапан неправильно установлен.	<ol style="list-style-type: none">1. Проверить и открыть запорный кран.2. Перекрыть кран водоснабжения. Вынуть и прочистить фильтр.3. Проверить и установить как необходимо (см. схему водоподключения)
Холодная вода вместо горячей.	<ol style="list-style-type: none">1. Не включен нагревательный элемент.2. Сработал предохранитель нагревательного элемента.3. Не работает котел (в моделях с теплообменником).4. Не отрегулирован смесительный клапан (если он установлен).	<ol style="list-style-type: none">1. Проверить и подключить.2. Проверить и перезагрузить, нажав кнопку RESET.3. Проверить работу котла. Если дефект повторяется, обратитесь к установщику или производителю котла.4. Отрегулировать клапан, повернув ручку в положение + (горячо).
Скачкообразный слив горячей воды.	Нестабильность внутреннего давления. <ol style="list-style-type: none">1. Повреждение термостата.	<ol style="list-style-type: none">1. Удалить воздушную пробку (см. подключение холодной воды в инструкции выше).2. Отключить электропитание и перекрыть подачу теплоносителя от котла. Когда прерывистый слив прекратится, проверить термостат и удалить, если поврежден. Свяжитесь с сервисной службой для замены.
Постоянный слив горячей воды из предохранительного клапана.	Температура термостата выставлена в предельно высокое положение. Не работает термостат или предохранительный клапан. <ol style="list-style-type: none">1. Засорен предохранительный клапан	<ol style="list-style-type: none">1. Снизить температуру на $\approx 5^{\circ}\text{C}$.2. Отключить электропитание и перекрыть подачу теплоносителя от котла. Свяжитесь с сервисной службой для замены.3. Вручную открыть клапан и промыть водой на потоке.
Протекает вода.	<ol style="list-style-type: none">1. Плохое соединение между клапанами и баком.2. Плохое соединение между баком и нагревательным элементом.3. Протекает бак.	<ol style="list-style-type: none">1. Проверить и подтянуть все соединения.2. Проверить и подтянуть соединение нагревательного элемента с баком.3. Отключить от электропитания и водоснабжения, слить воду. Обратитесь в сервисную службу.
Недостаточное количество горячей воды.	<ol style="list-style-type: none">1. Протечки.2. Тепловые потери.3. Низкая температура воды.4. Недостаточный объем водонагревателя.	<ol style="list-style-type: none">1. Устранить протечки в системе.2. Установить теплоизоляцию на трубы.3. Увеличить температуру на термостате.4. Увеличить объем аккумулируемой воды.

РАСХОД ГОРЯЧЕЙ ВОДЫ *

Выбор водонагревателей накопительного типа из нержавеющей стали по необходимому объему и мощности (данные указаны в таблице через тире -)

А. Постоянное подключение к электричеству.							
человек	дома	школы	душевые	гостиницы	кафетерии	офисы	промышленность
20	400 – 10	-	400 – 10	400 – 10	300 – 5 (+5)	200 – 5 (+5)	400 – 5 (+5)
30	600 – 12	-	400 – 12	400 – 12	300 – 5 (+5)	300 – 5 (+5)	600 – 12
50	1000 – 15	400 – 10	600 – 15	600 – 15	400 – 5 (+5)	400 – 5 (+5)	2x (400 – 10)
80	2x (600 – 12)	600 – 12	1000 – 15	2x (400 – 12)	600 – 15	400 – 10	2x (600 – 12)
120	2x (1000 – 15)	1000 – 15	2x (600 – 12)	2x (600 – 15)	2x (400 – 12)	600 – 12	3x (600 – 15)
160	4x (600 – 12)	2x (600 – 12)	4x (400 – 10)	3x (600 – 15)	1000 – 30	600 – 15	4x (600 – 15)
200	3x (1000 – 15)	4x (400 – 10)	2x (1000 – 15)	2x (1000 – 25)	2x (600 – 15)	2x (400 – 12)	3x (1000 – 15)
250	3x (1000 – 25)	2x (1000 – 15)	4x (600 – 10)	4x (600 – 15)	3x (600 – 12)	2x (600 – 12)	3x (1000 – 25)
300	3x (1000 – 30)	3x (1000 – 15)	3x (1000 – 15)	3x (1000 – 15)	3x (600 – 15)	2x (600 – 15)	4x (1000 – 15)
400	4x (1000 – 15)	4x (1000 – 12)	4x (1000 – 15)	4x (1000 – 25)	2x (1000 – 30)	3x (600 – 30)	4x (1000 – 25)

В. Подключение к бойлеру и к электричеству.							
человек	дома	школы	душевые	гостиницы	кафетерии	офисы	промышленность
20	300 – 12 – 10	-	300-12-10	300-12-10	300-8-5	200-8-5	300-8-5
30	400 – 15 – 12	-	300-12-10	300-15-12	300-8-5	300-8-5	400-15-12
50	2x (400-10-8)	300-12-10	400-15-12	400-20-15	300-8-5	300-8-5	600-25-20
80	1000 – 15 – 12	400-15-12	2x (400-10-8)	600-30-25	400-20-15	300-12-10	2x(400-15-12)
120	4x(400-10-8)	2x(400-10-8)	1000-30-25	1000-37-30	600-30-25	400-15-12	2x(600-30-23)
160	3x(600-18-15)	1000-30-25	2x(600-15-12)	2x(600-30-25)	600-37-30	400-20-15	3x(600-25-20)
200	4x(600-15-15)	2x(600-15-12)	4x(400-10-8)	4x(400-15-12)	2x(400-20-15)	600-30-25	4x(600-15-12)
250	4x(600-23-18)	4x(400-10-8)	3x(600-15-12)	3x(600-25-15)	2x(600-23-18)	2x(600-15-12)	4x(600-25-20)
300	4x(600-28-22)	4x(600-15-12)	4x(600-15-12)	4x(600-30-12)	2x(600-30-23)	2x(400-20-15)	3x(1000-25-20)
400	3x(1000-25-20)	3x(1000-20-12)	3x(1000-25-20)	3x(1000-37-30)	4x(400-20-15)	2x(600-30-23)	3x(1000-42-35)

С. Постоянное подключение к бойлеру.							
человек	Дома	школы	душевые	гостиницы	кафетерии	офисы	промышленность
20	300 – 15	-	300 – 15	300 – 15	300 – 8	300 – 8	300 – 8
30	300 – 18	-	300 – 15	300 – 18	300 – 8	300 – 8	300 – 18
50	600 – 23	300 – 15	300 – 18	300 – 23	300 – 8	300 – 8	400 – 27
80	600 – 35	300 – 18	600 – 20	400 – 36	300 – 23	300 – 14	600 – 36
120	1000 – 45	600 – 23	600 – 45	600 – 45	400 – 36	300 – 18	1000 – 68
160	2x (600 – 35)	600 – 35	2x (400 – 30)	1000 – 72	400 – 45	300 – 23	2x (600 – 45)
200	3x (600 – 23)	2x (400 – 30)	1000 – 45	1000 – 75	600 – 45	400 – 36	4x (400 – 15)
250	3x (600 – 38)	1000 – 45	2x (600 – 30)	2x (600 – 45)	1000 – 54	600 – 36	3x (600 – 38)
300	3x (600 – 40)	4x (400 – 15)	4x (400 – 15)	4x (400 – 15)	1000 – 68	600 – 36	2x (1000 – 45)
400	2x (100 – 45)	2x (1000 – 35)	2x (1000 – 45)	2x (1000 – 75)	1000 – 90	1000 – 68	2x (1000 – 75)
Обратите внимание → Для А, В, С	Приблизит. ель ный расход эл. энергии 4кВт на человека	С душевыми	Непрерывное использование прибл. 5 часов	С рестораном	Коли-во посетителей за 2 часа	С кафетерием	С душевыми
	Ванна +15% на объем	Без душевых - 50%	Использование в спортивных комплексах +25%	Гостиница класса люкс +25%	Рестораны увеличение в 3 раза	Влажная уборка вручную	Сильно загрязненная вода +20%

УСЛОВИЯ ГАРАНТИИ

Водонагреватели OSO из нержавеющей стали имеют гарантию на дефекты материала и заводской брак в течение 10 лет. Гарантия на электрическое оборудование и клапаны – 1 год (исключая минеральные отложения). OSO поставляет дилерам новые или отремонтированные компоненты (с оплаченной доставкой), при условии, что бракованные компоненты доставлены в течение 2 недель.

Установка и сервис должны производиться квалифицированными специалистами согласно данной инструкции. Водонагреватель должен быть заполнен водой перед включением нагревательного элемента.

- При не регулярном использовании бойлер промывается свежей водой, открытием крана горячей воды, в течение 15 минут раз в неделю, на протяжении 4 недель.
- При использовании жесткой воды гарантия не распространяется на нагреватель, если он используется в условиях жесткой воды, без дополнительных устройств защиты от минеральных отложений.
Продлить срок службы возможно, если:
а) Установить термостат не более чем на 60°С.
б) Установить преобразователь (поляризатор) холодной воды.

- Гарантия не распространяется на дефекты, возникшие вследствие промерзания, нестабильности напряжения, использования прибора без анода или предохранительного клапана, механического повреждения, засорения трубопроводов, удара молнии или некорректной установки, ремонта и использования.
 - После устранения дефекта гарантия не продлевается.
 - Срок службы анода зависит от качества используемой воды. Гарантийные обязательства на его замену и обслуживание не распространяются.
- При каком-либо ином виде использования водонагревателя, ответственность подпадает под пользователя.

КОМПЛЕКТ ПОСТАВКИ

Модель	17 R	17 RE	17 REX	17 RV	17 RVE
Тип	400 л.		600 л.		1000 л.
Группа электрических нагревательных элементов				_____кВт	да нет
Комплект термостатов с предохранителями					да нет
Змеевик				_____м ²	да нет
Впускной комплект клапанов KV-set		да нет	Выпускной комплект клапанов BS-set		да нет
Клапан предохранительный 9 бар до 50 кВт					да нет
Клапан предохранительный 9 бар свыше 50 кВт					да нет
Термоманометр погружной		да нет	Люк		да нет
			Заглушка 3/4"		да нет __ шт.
Анод вертикальный		да нет	Анод горизонтальный		да нет __ шт.
Погружная гильза 3/4" для моделей 17RV и 17RVE под температурный датчик котла					да нет

Дата установки прибора	Подпись лица, ответственного за установку
Место установки прибора	
Данные установщика	

* Данные, необходимые потребителю

Дата продажи	Штамп торгующей организации
Дата изготовления <small>(см. на шильде прибора)</small>	
Подпись продавца	
Адрес торгующей организации	

* Гарантийные обязательства действительны только при наличии штампа торгующей организации