

Delta Twincoil - DTC

200-300 л.

RU



ИНФОРМАЦИЯ ПО ОБЕСПЕЧЕНИЮ БЕЗОПАСНОСТИ
ИНФОРМАЦИЯ ПО FDV / УЭТО = управление, эксплуатация
и техническое обслуживание
РУКОВОДСТВО ПО МОНТАЖУ
TDS - ЛИСТ ТЕХНИЧЕСКИХ ДАННЫХ

Manufactured by OSO Hotwater AS
Industriveien 1 - 3300 Hokksund - Norway
Tel: + 47 32 25 00 00 / Fax: + 47 32 25 00 90
E-mail: oso@oso.no / www.osohotwater.com

146185-00 - 02-2018



OSO HOTWATER

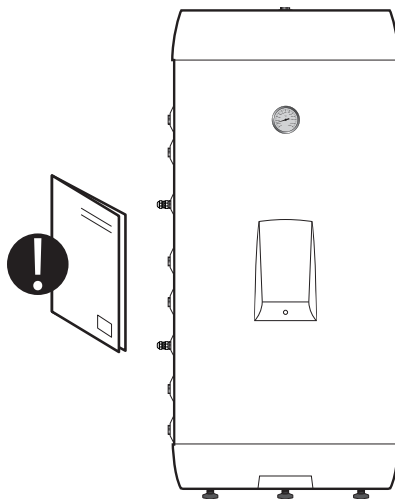
СОДЕРЖАНИЕ

1. Инструкция по безопасности	3
1.1 Общая информация.....	3
1.2 Инструкция по безопасности для пользователя	4
1.3 Инструкция по безопасности для монтера-установщика..	4
2. Описание продукта	5
2.1. Идентификация продукта.....	5
2.2. Область применения.....	5
2.3 Маркировка CE.....	5
2.4 Техническая характеристика	5
2.5. Данные ErP (TDS).....	5
3. Инструкции по установке	6
3.1. Продукты, охваченные инструкцией.....	6
3.2. Комплект поставки.....	6
3.3. Размеры продукта	6
3.4. Требования к месту установки	7
3.5. Установка труб.....	8
3.6. Электромонтаж	10
4. Первый пуск	12
4.1. Заполнение водой.....	12
4.2. Подключение питания	12
4.3. Настройка смесительного клапана.....	12
4.4. Контрольные точки	12
4.5. Опорожнение.....	12
4.6. Сдача конечному пользователю.....	12
5. Инструкция по эксплуатации	13
5.1. Настройки	13
5.2. Техническое обслуживание и уход.....	13
6. Диагностика	14
6.1. Неисправности и их устранение.....	14
7. Условия гарантии	15
7.1. Гарантия и оформление гарантии.....	15
7.2. Служба поддержки пользователей	15
8. Демонтаж продукта	15
8.1. Демонтаж	15
8.2. Утилизация.....	15





1. ИНСТРУКЦИЯ ПО БЕЗОПАСНОС

1.1 Общая информация

- Внимательно прочитайте данное руководство до того, как приступить к работам по установке, техническому обслуживанию или регулировке водонагревателя.
- Неправильная установка или ненадлежащая эксплуатация продукта могут повлечь за собой травмы или материальный ущерб.
- Сохраняйте Руководство и другую документацию на продукт для обращения за справками в дальнейшем.
- Производитель предполагает соблюдение инструкций по безопасности, эксплуатации и техническому обслуживанию продукта конечным пользователем, а также руководства по монтажу, действующих стандартов, норм и правил на момент установки продукта – монтером-установщиком



В Руководстве используются следующие обозначения:

 ПРЕДУПРЕЖДЕНИЕ	Риск тяжелой травмы или смертельного исхода
 ОСТОРОЖНО	Риск умеренной или малой степени тяжести травм людей или повреждений имущества
	ТАК НЕЛЬЗЯ делать
	ТАК НУЖНО делать



Данный документ следует хранить в соответствующем месте, в пределах доступности для обращения в дальнейшем.

⚠ ПРЕДУПРЕЖДЕНИЕ

⊘	Выпускное отверстие перелива предохранительного клапана НЕЛЬЗЯ закрывать уплотнителем или заглушкой.
⊘	Продукт НЕЛЬЗЯ накрывать спереди или закрывать крышкой.
⊘	Продукт НЕЛЬЗЯ модифицировать или вносить изменения в его оригинальную конструкцию.
⊘	Детям НЕЛЬЗЯ играть с продуктом, как и находиться рядом с ним без присмотра.
❗	Перед тем, как подключить электропитание, продукт необходимо заполнить водой.
❗	Техническое обслуживание и уход / настройку разрешается выполнять только лицам старше 18 лет, соответствующим образом подготовленным

⚠ ОСТОРОЖНО

⊘	Нельзя подвергать продукт воздействию мороза, избыточного давления, перенапряжения или хлорированной воды. См. Гарантийные условия.
⊘	Техническое обслуживание и уход / настройку продукта не разрешается выполнять лицам со сниженными физическими или умственными способностями, если только их не проинструктировало лицо, ответственное за их безопасность.

1.3 Инструкция по безопасности для монтера-установщика

⚠ ПРЕДУПРЕЖДЕНИЕ

⊘	Выпускное отверстие перелива предохранительного клапана НЕЛЬЗЯ закрывать уплотнителем или заглушкой.
❗	Если установлена ведущая от предохранительного клапана труба перелива, необходимо, чтобы она ОБЯЗАТЕЛЬНО имела внутренний диаметр ≥ 18 мм, была незакрываемой, выполненной с разрывом струи и уложенной без риска замерзания, с уклоном к сливному трапу.
❗	При установке в новостройках или при изменении существующих установок необходимо использовать стационарный электромонтаж в соответствии с руководством. Кабель электропитания с вилкой для стенной розетки можно использовать при замене продукта без изменений в системе электропроводки.
❗	Кабель электропитания должен выдерживать температуру 90 °С. Необходимо установить компенсатор натяжения кабеля.
❗	Перед тем, как подключить электропитание, продукт необходимо заполнить водой.
❗	Обязательно соблюдение действующих правил и норм, стандартов и данного руководства по монтажу.

⚠ ОСТОРОЖНО

❗	Продукт должен располагаться в помещении с трапом, выполненным в соответствии с правилами и нормами для влажных помещений / Строительными нормами и правилами ТЕК в последней редакции. Как вариант, можно установить водозапорный (отсечный) клапан с датчиком и смонтировать переливную трубу от предохранительного клапана к сливному трапу. Ответственность за косвенный ущерб наступает только в случае соблюдения этого требования.
❗	Продукт должен монтироваться вертикально и горизонтально, на полу или стене, способным выдержать его общий вес во время эксплуатации. См. паспортную табличку.
❗	Вокруг продукта необходимо предусмотреть свободное пространство для выполнения сервисных работ, 40 см перед щитком электроотсека / 10 см над смесительным клапаном.

2. ОПИСАНИЕ ПРОДУКТА

2.1 Идентификация продукта

Идентификационные данные продукта находятся на паспортной табличке, прикрепленной к продукту. Табличка содержит сведения о продукте согласно EN 12897:2016 и EN 60335-2-21, а также другие полезные данные. См. подробнее в декларации о соответствии на www.osohotwater.com.

Продукты OSO разрабатываются и изготавливаются в соответствии со стандартами:

- ТУ по давлению в баках водонагревателей EN 12897:2016
- Безопасности бытовых и аналогичных электрических приборов EN 60335-2-21
- Менеджмента качества в процессах сварки EN ISO 3834-2

Компания OSO Hotwater AS сертифицирована по стандартам

- Менеджмента качества ISO 9001
- Охраны окружающей среды ISO 14001
- Охраны труда OHSAS 18001

2.2 Область применения

Водонагреватель Saga Coil предназначен для снабжения жилых помещений горячей бытовой водой. Продукт можно использовать с возобновляемым источником энергии.

2.3 Маркировка CE



CE-маркировка указывает, что продукт соответствует требованиям действующих Директив. См. подробнее в декларации о соответствии на www.osohotwater.com.

Продукт соответствует требованиям действующих Директив:

- По низковольтному оборудованию LVD 2014/35/EU
- По электромагнитной совместимости EMC 2014/30/EU
- По безопасности оборудования, работающего под давлением PED 2014/68/EU

Предохранительный клапан(ы) должен иметь маркировку CE и соответствовать требованиям Директивы PED 2014/68/EU.

2.4 Техническая характеристика

NRF no.	Product code:	Capacity persons	Weight kg.	Dia. x Height mm.	Freight vol. m ³	Heating time hours Δt 65°C	Heat loss W
800 0306	DTC 200 - 3kW / 1x230V+HX 0.8+0.8m ²	4.0	53	ø595 x 1270	0.46	-	56
800 0308	DTC 300 - 3kW / 1x230V+HX 0.8+0.8m ²	6.0	63	ø595 x 1750	0.62	-	68

2.5 Данные ErP - Лист технических данных

Brand	Model-no.	Model name	ErP profile	ErP Rating	Energy eff. %	AEC - kWh/a	Thermostat setting °C	Volume 40°C water
OSO Hotwater AS	800 0306	DTC 200 - 3 kW	-	A	-	-	70	-
OSO Hotwater AS	800 0308	DTC 300 - 3 kW	-	A	-	-	70	-
Directive: 2010/30/EU Regulation: EU 812/2013			Directive: 2009/125/EC Regulation: EU 814/2013					
Heat loss tested acc. to standard: EN 12897								

3. ИНСТРУКЦИЯ ПО УСТАНОВКЕ

3.1 Продукты, для которых данная инструкция

800 0306 Delta Twincoil - DTC 200

800 0308 Delta Twincoil - DTC 300

3.2 Комплект поставки

Ref no.	Number of	Description
1	1	Водонагреватель с 2 змеевиками
2	1	Термометр
3	2	Установочное место датчика
4	1	Термостат
5	1	Греющий элемент
6	1	Руководство по эксплуатации
7	3	Ножки (установлены)

3.3 Размеры продукта

Все размеры в мм.

Product	A	B	C		∅
DTC 200	0-40	1270	645		595
DTC 300	0-40	1750	645		595

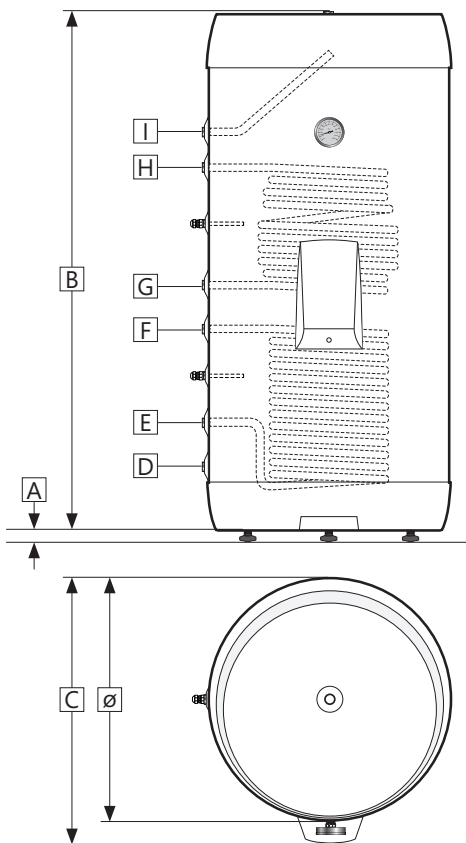
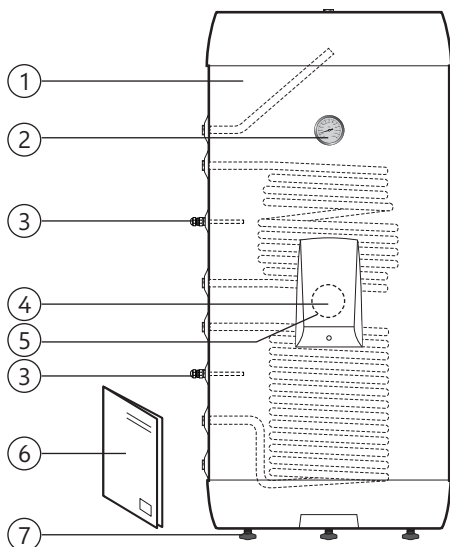
Допуск +/- 5 мм (не для размера A).

3.3.1 Установочная высота

Все размеры в мм.

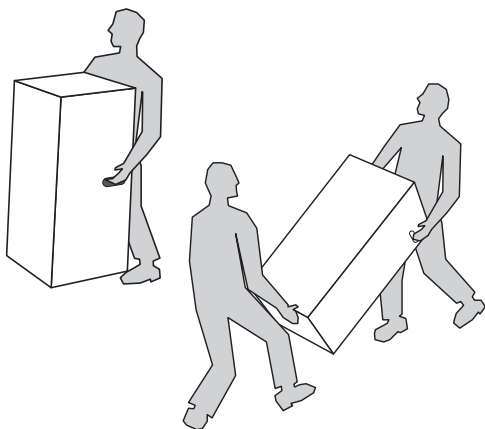
Product	D	E	F	G	H	I
DTC 200	155	266	496	611	891	976
DTC 300	155	266	496	611	891	1456

Допуск +/- 5 мм.



3.3.1 Транспортировка в помещение к месту установки

Продукт следует перемещать осторожно, как показано на рисунке, не вынимая из тары. Держите коробку, пользуясь проемами для рук.



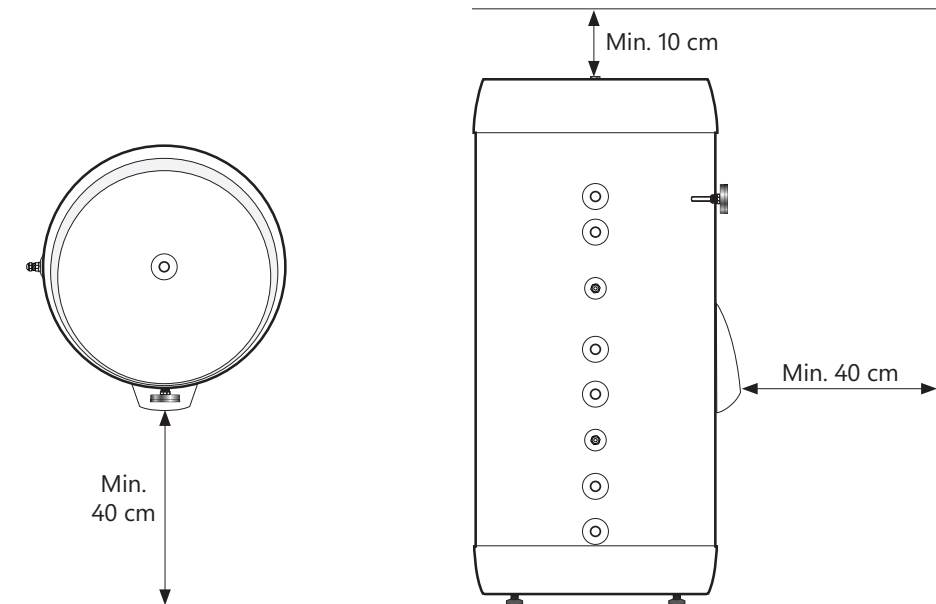
⚠ ОСТОРОЖНО

Нельзя поднимать продукт за штуцеры, патрубки, клапаны и т. п. – это может привести к функциональным повреждениям.

3.4 Требования к месту установки и расположению

⚠ ОСТОРОЖНО

❗	Продукт должен располагаться в помещении с трапом, выполненным в соответствии с правилами и нормами для влажных помещений / Строительными нормами и правилами ТЕК в последней редакции. Как вариант, можно установить водозапорный (отсечный) клапан с датчиком и смонтировать переливную трубу от предохранительного клапана к сливному трапу.
❗	Продукт должен располагаться в сухом месте, не подверженном опасности промерзания.
❗	Продукт должен располагаться на полу или стене, способным выдержать его общий вес во время эксплуатации. См. паспортную табличку.
❗	Вокруг продукта необходимо предусмотреть свободное пространство для выполнения сервисных работ, 40 см перед щитком электроотсека / 10 см над смесительным клапаном.
❗	Продукт должен быть расположен в квартире/доме в легко доступном, удобном для выполнения работ по техническому уходу и обслуживанию месте.

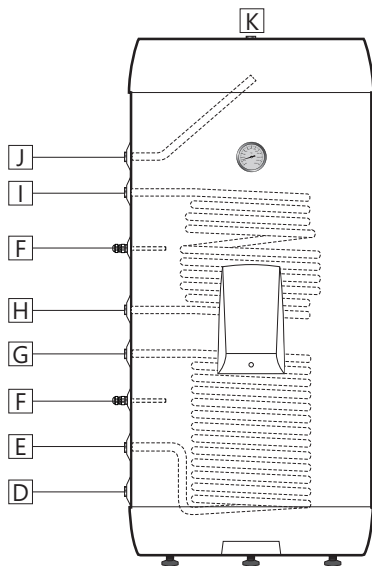


3.5 Подключение труб

Изделие предназначено для постоянного подключения к водопроводу. Для этого следует использовать сертифицированные трубы подходящего размера. Необходимо соблюдать соответствующие стандарты.

3.5.1 Соединения - размеры и функции

Con-nect-ion	Dimension	Function
D	3/4" внутр.	Вход холодной воды
E	3/4" внутр.	Обратка вторичного змеевика
F	ø8 мм	Установочное место датчика
G	3/4" внутр.	Подача вторичного змеевика
H	3/4" внутр.	Обратка первичного змеевика
I	3/4" внутр.	Подача первичного змеевика
J	3/4" внутр.	Выход горячей воды
K	3/4" внутр.	Воздухоотводчик



3.5.2 Входное давление воды

Эффективность продукта зависит от давления поступающей холодной воды. Давление воды должно быть мин. 2 бар и макс. 6 бар в течение дня. Избыточное давление воды можно отрегулировать, установив редукционный клапан.

3.5.3 Соединительные трубы

Трубы подходящего размера и качества следует подвести к соединениям на изделии и зафиксировать подходящим герметиком.

В контуре отопления должен быть установлен предохранительный клапан утвержденного типа (см. Стр. 3) (не входит в комплект). Предохранительный клапан не должен быть забит или заблокирован. Любая переливная труба от предохранительного клапана должна быть чистой, неповрежденной и незамерзшей с падением в канализацию.

3.5.6 Инструкция по монтажу

⚠ ПРЕДУПРЕЖДЕНИЕ

❗	Перед тем, как подключить электропитание, продукт необходимо заполнить водой.
❗	Если установлена ведущая от предохранительного клапана труба перелива, необходимо, чтобы она ОБЯЗАТЕЛЬНО имела внутренний диаметр ≥ 18 мм, была незакрываемой, выполненной с разрывом струи и уложенной без риска замерзания, с уклоном к сливному трапу.

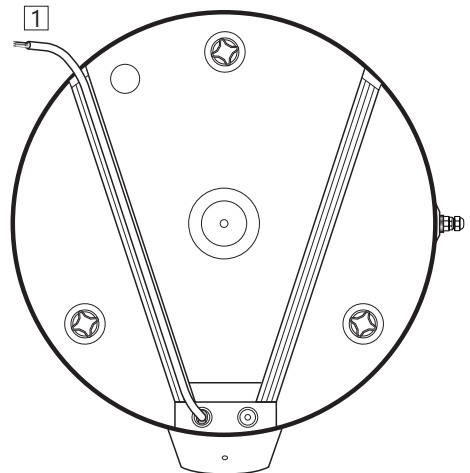
⚠ ОСТОРОЖНО

❗	Продукт должен располагаться в помещении с трапом, выполненным в соответствии с правилами и нормами для влажных помещений / Строительными нормами и правилами ТЕК в последней редакции. Как вариант, можно установить водозапорный (отсечный) клапан с датчиком и смонтировать переливную трубу от предохранительного клапана к сливному трапу.
❗	Продукт должен монтироваться вертикально и горизонтально, на полу или стене, способным выдержать его общий вес во время эксплуатации. См. паспортную табличку.
❗	Вокруг продукта необходимо предусмотреть свободное пространство для выполнения сервисных работ, 40 см перед щитком электроотсека / 10 см над смесительным клапаном.

3.5.6 Рекомендации по монтажу

РЕКОМЕНДАЦИИ

-	Обеспечьте расстояние над полом. Вывинчивая, выпустите включенные в комплект ножки не менее чем на 15 мм от днища продукта.
-	Трубу перелива, если она используется, от предохранительного клапана к сливному трапу (1) и кабель электропитания к стенной розетке (2) следует проложить скрыто, под каналами в днище продукта.
-	При тугом обратном клапане следует установить редукционный клапан и расширительный бак.
-	Если в ходе суток максимальное давление воды превышает 6 бар, следует установить редукционный клапан и расширительный бак.
-	При установке в помещениях, не удовлетворяющих требованиям для влажных помещений, в дополнение к автоматическому водозапорному клапану с датчиком следует установить под продуктом герметичный поддон с трубой перелива внутренним диаметром ≥ 18 мм, ведущей к сливному трапу. Это предотвратит возможный материальный ущерб.



3.6 Электрическое подключение

Фиксированную электрическую арматуру следует использовать для установки в новых домах или при изменении существующей электрической схемы. Сетевой кабель с вилкой следует использовать при замене продукта без изменения электропроводки. Необходимо соблюдать соответствующие правила.

3.6.1 Электрические компоненты

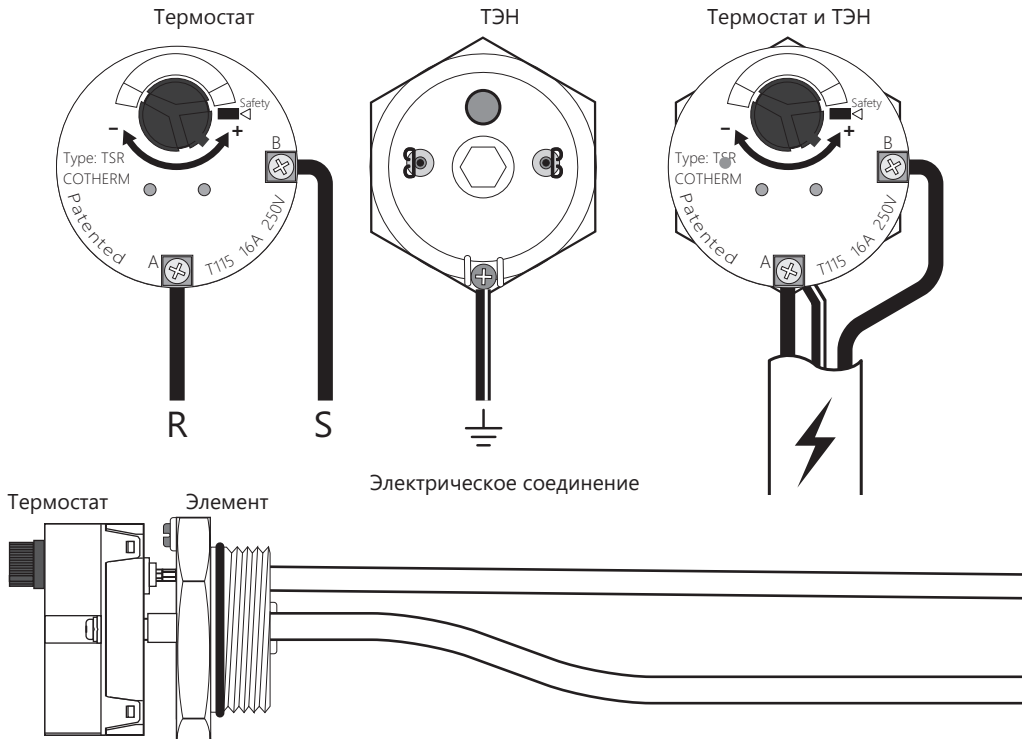
Component	Note
Регулировка термостата	5-70°C
Нагревающий элемент	1-фаза 230 V

3.6.2 Электрическое соединение в коробке

⚠ ВНИМАНИЕ

На клеммах R и S присутствует постоянное напряжение. Перед выполнением любых работ необходимо отключить источник питания.

Электроподключение



- А) Синий провод (R) - нейтраль - подключен к точке «А» на термостате.
- В) Коричневый провод (S) - под напряжением - подключен к точке «В» на термостате.
- С) Желтый провод с зеленой полосой - Земля - подключен к клемме для нагревательного элемента (шестиугольная латунь).

3.6.3 Настройки крутящего момента

Component	Torque
5/4" греющий элемент	60 Нм (+/- 5)
Винты термостата (А и В)	
Винт заземления	2 Nm (+/- 0.1)

3.6.4 Инструкции по установке

⚠ ВНИМАНИЕ

❗	Перед включением питания изделие следует наполнить водой.
❗	Фиксированную электрическую арматуру следует использовать для установки в новых домах или при изменении существующей электропроводки. Сетевой кабель с вилкой возможно использовать при установке без изменения электропроводки.
❗	Сетевой кабель должен выдерживать температуру 90 °С.

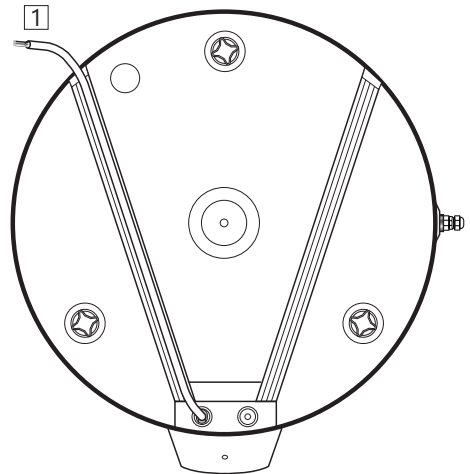
⚠ ОСТОРОЖНО

❗	Изделие должно иметь свободное пространство для обслуживания: 40 см перед крышкой / 10 см над верхним соединением.
❗	Если сетевой кабель поврежден, его необходимо заменить на кабель, качество которого соответствует требованиям установки.

3.6.5 Рекомендации по установке

РЕКОМЕНДУЕТСЯ

-	Сетевой кабель (1) для настенной розетки / настенной коробки должен быть спрятан под одним из каналов в нижней части изделия, как показано на рисунке.
-	При мощности <2 кВт следует использовать автомат >10 А / провод >1,5
-	При мощности <3 кВт следует использовать автомат >15 А / провод >2,5



4. ПЕРВОНАЧАЛЬНЫЙ ПУСК

4.1 Наполнение водой

Сначала убедитесь, что все трубы правильно подключены. Затем:

- А) Откройте горячий кран - оставьте его открытым
- Б) Откройте подачу холодной воды к изделию. Убедитесь, что вода из открытого крана горячей воды течет свободно, без воздушных пробок. Закройте горячий кран. Змеевик наполнения / опорожнения: Следуйте инструкциям для источника тепла.

4.2 Включение питания

Когда бак наполнен водой, можно включать питание.

4.3 Контрольные точки

- А) Убедитесь, что все соединения труб, идущих к / от продукта, герметичны
- Б) Убедитесь, что источник питания продукта не подвержен повреждению.
- С) Убедитесь, что любая переливная труба от предохранительного клапана пустая, неповрежденная и не замерзшая.
- Д) Убедитесь, что изделие стоит строго вертикально и горизонтально.

4.5 Слив воды

⚠ ВНИМАНИЕ

Температура воды в продукте может превышать 75 ° C и может вызвать ожоги. Перед сливом откройте кран на максимум. в течение 3 минут.

- А) Отключите питание.
- Б) Перекрыть подачу холодной воды.
- С) Открыть горячий кран на максимум - оставить открыты
- Д) Отсоедините трубы подачи холодной воды (D) к изделию. Продукт опорожнен.

Перед повторной заливкой продукта трубу для подачи холодной воды необходимо снова прикрепить к штуцеру (D) с помощью подходящего герметика. Убедитесь, что соединение плотно после работы изделия.

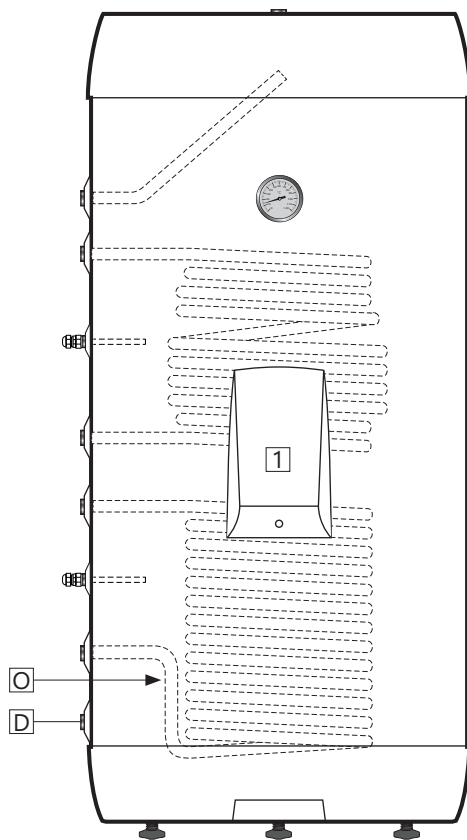
4.5.1 Опорожнение змеевика

При опорожнении следуйте инструкциям для внешнего источника тепла. Затем отсоедините обратку от змеевика. Змеевик сливается через соединение. У змеевика

стояк (O) из самой нижней точки, где собирается жидкость. Чтобы полностью опорожнить змеевик, необходимо подать сжатый воздух на верхнее соединение.

4.6 Передача конечному пользователю

Установщик должен:
Проинструктировать пользователя по технике безопасности и обслуживанию.
Проинформировать пользователя о настройках и опорожнении продукта.
Передать это руководство по установке конечному пользователю.
Ввести контактные данные на заводской табличке продукта.



5. ИНСТРУКЦИЯ

5.1 Настройки

5.1.1 Установка термостата

Термостат на продукте регулируется от 5 до 70°C. Его не следует устанавливать ниже 65°C, чтобы предотвратить рост бактерий.

Чтобы отрегулировать температуру:

- A) Отключите питание.
- B) Снимите крышку (1) с помощью отвертки.
- C) Отрегулируйте температуру на термостате с помощью регулировочного диска (2).
- D) Термостат регулируется от 5 до 70 °C.

При повороте шкалы (2) до упора на + достигается самая высокая температура (70 °C).

По желанию можно снизить температуру, повернув диск (2) в сторону (-).

Перед подключением источника питания установите крышку (1).

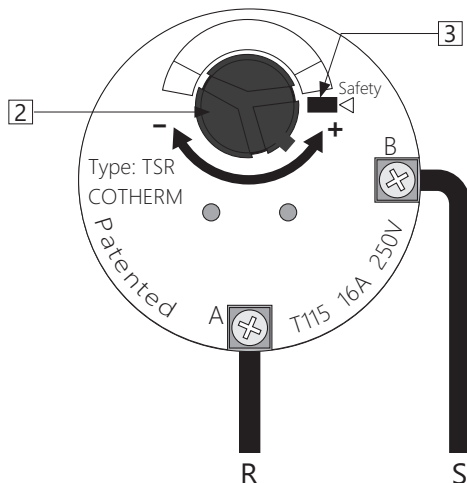
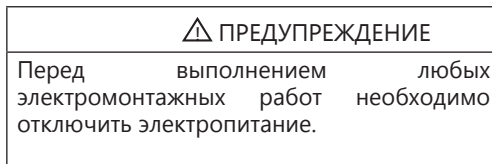
5.1.2 Сброс предохранительного термостата

Защитный термостат на изделии отключается, когда возникает опасность перегрева. Для сброса снимите крышку (1) и нажмите кнопку «Безопасность» (3). Если термостат постоянно срабатывает, обратитесь к установщику.

5.1.4 Регулировка ножек

Изделие оснащено тремя заводскими ножками, регулируемые в диапазоне 0-40 мм. Выкрутите ножки как минимум на 15 мм от нижней части изделия.

Отрегулируйте ножки по отдельности, пока продукт не будет стоять устойчиво вертикально и горизонтально.



6. ДИАГНОСТИКА

6.1 Неисправности и их устранение

Если в ходе эксплуатации продукта возникнут проблемы, попробуйте найти возможные причины сбоев и способы их устранения в этой таблице. В случае, если проблема отсут-

ствует в таблице, или у вас остаются сомнения по ее поводу, обращайтесь к установщику (указан на паспортной табличке) или в компанию OSO Hotwater AS – см. пункт 7.2.

ДИАГНОСТИКА		
Проблема	Возможная причина	Возможное решение
Из предохранительного клапана течет/капает // по утрам под водонагревателем часто видны лужицы	Редукционный клапан, счетчик воды или тугий обратный клапан на подаче воды. Давление подачи воды в дом слишком высокое.	Установите расширительный бак АХ, который примет на себя расширение объема воды при нагреве, и установите редукционный клапан, чтобы стабилизировать давление на подаче в дом/квартиру. Отрегулируйте редукционный клапан в соотв. с давлением на входе в расширительный бак. Обратитесь к авторизованному установщику/слесарю-водопроводчику.
	Предохранительный клапан изношен или между мембраной и седлом клапана попали твердые частицы из загрязненной воды	Попробуйте промыть предохранительный клапан струей воды. Откройте клапан примерно на 1 минуту. См. пункт 5.2. Если клапан продолжает течь, его нужно заменить. Обратитесь к авторизованному установщику/слесарю-водопроводчику.
	Протечка у нагревательного элемента.	Проверьте следующим способом: а) отключите электропитание б) снимите щиток над электроотсеком с) визуально убедитесь, что источник протечки – нагревательный элемент. В таком случае: замените прокладку / нагревательный элемент. Обратитесь к авторизованному установщику/слесарю-водопроводчику.
Не горячая вода	Отказ электропитания.	Проконтролируйте, что предохранитель на месте / вилка включена в розетку / УЗО не выбиты.
	Отключился термостат.	Нажмите кнопку "RESET" (СБРОС) на предохранительном термостате, см. "Инструкцию по эксплуатации".
	Нагревательный элемент неисправен. Протечка трубопровода горячей воды	Замените элемент. Обратитесь к авторизованному установщику/слесарю-водопроводчику. Проверьте следующим способом: а) отключите смесительный клапан б) подождите 2-3 часа с) пощупайте смесительный клапан – горячий ли он. В таком случае имеется протечка трубопровода горячей воды или другая протечка. Обратитесь к авторизованному установщику/слесарю-водопроводчику.
Недостаточно горячей воды	Большой расход в доме/квартире.	Повысьте температуру на термостате до 85 °С, см. "Инструкцию по эксплуатации". Замените водонагреватель OSO на больший типоразмер. Обратитесь к авторизованному установщику/слесарю-водопроводчику.
Температура недостаточно высокая	Смесительный клапан установлен на слишком низкую температуру.	Отрегулируйте температуру на термостате, см. "Инструкцию по эксплуатации".
	Термостат установлен на слишком низкую температуру.	Повысьте температуру на термостате до 85 °С, см. "Инструкцию по эксплуатации".
	Подмес горячей воды в холодную (передавливание).	Обратитесь к авторизованному установщику/слесарю-водопроводчику.
Предохранитель/УЗО отключается несколько раз подряд	Возможно, имеется неисправность в электрической системе водонагревателя.	Проверьте следующим способом: а) отключите электропитание б) снимите щиток над электроотсеком с) визуально проконтролируйте, нет ли проблем в распределительной коробке. В таком случае вызовите авторизованного электрика. Установите на место щиток.
Горячая вода идет до водоразборного крана слишком долго	Длинный трубопровод от водонагревателя до крана.	Установите циркуляционный трубопровод или греющий кабель на трубу ГВ. Как вариант, установите дополнительный подогреватель перед точкой водоразбора. Обратитесь к авторизованному установщику/слесарю-водопроводчику.
Удары в трубах, когда закрывают кран горячей воды	Большое повышение давления при быстром закрывании крана.	Это совершенно нормально. Если это раздражает, установите расширительный бак АХ. Обратитесь к авторизованному установщику/слесарю-водопроводчику.

7. ГАРАНТИЙНЫЕ УСЛОВИЯ

1. Объем гарантийных обязательств

OSO Hotwater AS (в дальнейшем OSO) гарантирует, что в течение 2 лет с даты покупки продукт: i) будет соответствовать спецификации OSO, ii) не будет иметь дефектов материалов и изготовления при условии соблюдения нижеприведенных условий. На все компоненты предоставляется 2-годичная гарантия.

OSO в добровольном порядке продлевает гарантию в отношении внутреннего бака из нержавеющей стали до 5 лет. Эта расширенная гарантия распространяется только на продукты, приобретенные потребителем, которые были установлены для частного пользования и которые распространялись OSO или дистрибутором, которому эти продукты были первоначально проданы компанией OSO. Расширенная гарантия не распространяется на продукты, приобретенные коммерческими организациями, или на продукты, которые были установлены для коммерческого использования. На такие продукты распространяются только императивные нормы/обязательные положения закона. Применяются изложенные ниже условия и ограничения.

2. Охват

В случае обнаружения дефекта и получения обоснованной претензии в течение установленного законом гарантийного срока, компания OSO, по своему выбору и в пределах разрешенных законодательством, должна либо i) устранить дефект, либо ii) заменить продукт идентичным или аналогичным по функциональности продуктом, либо iii) возместить покупную цену.

В случае обнаружения дефекта и получения обоснованной претензии по истечении срока расширенной гарантии, компания OSO должна заменить продукт идентичным или аналогичным по функциональности продуктом. В таких случаях OSO не должна возмещать другие связанные с этим расходы. Любой замененный продукт или компонент переходит в собственность OSO. Действительная/обоснованная претензия или услуга не влечет за собой продления срока первоначальной гарантии. Замена продукта или услуги не сопровождается предоставлением на них новой гарантии.

3. Условия

Продукт изготовлен так, чтобы подходить для использования с большинством систем коммунального хозяйственно-бытового водоснабжения. Однако воды определенного состава (перечислены ниже) способны негативно воздействовать на состояние продукта и расчетный срок его службы. В случае сомнений в отношении качества воды местные органы водоснабжения могут предоставить необходимые данные. Гарантия применима только при условии полного выполнения всех приводимых ниже условий:

- Продукт был установлен профессиональным установщиком, в соответствии с инструкциями в руководстве по монтажу и всеми соответствующими нормами и правилами, действительными на момент установки.
- Продукт не был изменен, подделан и не подвергался неправильному использованию, и его отдельные части и узлы не снимались для неавторизованного ремонта или замены.
- Продукт был подключен только к бытовой водопроводной сети в соответствии с Директивой ЕС по питьевой воде EN 98/83 ЕС или ее новейшей версией. Вода не должна быть агрессивной, т. е. химические характеристики и свойства воды должны соответствовать следующим

требованиям:

- Хлориды	< 250 мг / л
- Электропроводность при 25 °C	< 750 мкСм / см
- Индекс насыщенности при 80 °C	> - 1,0 / < 0,8
- Уровень pH	> 6,0 / < 9,5

- Погружной нагреватель не подвергался воздействию воды с уровнем жесткости более 10 °dH (180 ppm CaCO₃). В таких случаях рекомендуется применение умягчителя воды.
- В случае, если проводилась дезинфекция, она выполнялась без какого-либо ущерба для продукта. Продукт необходимо изолировать от любой системы хлорирования.
- Продукт находился в регулярном пользовании с даты его установки. Если предполагается вывод продукта из эксплуатации на 60 или более суток, его необходимо осушить.
- Сервисное обслуживание и/или ремонт должны осуществляться в соответствии с инструкцией по установке и всеми соответствующими нормами и правилами. Все используемые запасные части должны быть оригинальными запасными частями OSO.
- Расходы в отношении третьих сторон, связанные с претензиями любого рода, были заранее согласованы с OSO в письменном виде.
- Счет-фактура на покупку и/или счет-фактура за установку продукта, проба воды, а также дефектный продукт предоставляются ОСО по запросу.

Несоблюдение этих инструкций и условий может привести к отказу продукта, и утечке воды из продукта.

4. Ограничения

Гарантия не распространяется на:

- Ошибки или расходы, вызванные неправильной установкой, неправильным применением, отсутствием регулярного технического обслуживания в соответствии с инструкцией по установке, небрежностью, случайным или умышленным повреждением, недолгим использованием, любыми изменениями, несанкционированным вскрытием или непрофессионально выполненным ремонтом; любые ошибки вследствие несанкционированного вскрытия или демонтажа/удаления любых установленных на заводе-изготовителе компонентов или мер безопасности.
- Последствия первичного ущерба или косвенные убытки, вызванные отказом или любого рода неисправностью продукта.
- Трубопроводы или оборудование, подключенное к продукту.
- Последствия воздействия низких температур, поражения молнией, перепадов напряжения, нехватки воды, выпиливания, избыточного давления или процедур хлорирования.
- Воздействие застойной (деаэрированной) воды, если продукт не использовался более 60 суток подряд.
- Повреждения при транспортировке. Покупатель обязан известить перевозчика о таком повреждении.
- Расходы в результате отсутствия возможности сразу же вызвать сервисное обслуживание.

Эти гарантии не влияют на установленные законом права покупателя.

7.1 Обслуживание клиентов

Если проблемы не поддаются устранению с помощью руководства по поиску и устранению неисправностей, приводимого в данном руководстве по установке, обратитесь либо:

- A) К установщику-продавцу продукта.
- B) К OSO Hotwater AS: Тел. +47 32 25 00 00
oso@oso.no / www.oso.no

8. ДЕМОНТАЖ И УТИЛИЗАЦИЯ ПРОДУКТА

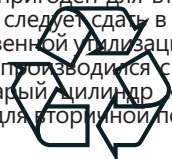
8.1 Демонтаж и утилизация

- A) Отключите источник питания.

- B) Перекройте подачу холодной воды.
- C) Слейте из продукта воду – см. раздел 4.4.
- D) Отсоедините все трубопроводы.
- E) Теперь продукт можно снять.

8.2 Вторичная переработка отходов – схема

Этот продукт пригоден для вторичной переработки и его следует сдать в центр экологически ответственной утилизации. Если демонтаж продукта производится с целью замены на новый, старый цилиндр можно вернуть установщику для вторичной переработки.





OSO Hotwater AS

Industriveien 1
3300 Hokksund - Norway
Tel: + 47 32 25 00 00
oso@oso.no
www.osohotwater.com

© Alle deler av denne montasjeanvisningen er beskyttet av åndsverksloven og skal ikke reproduseres eller distribueres uten skriftlig avtale med produsenten. Forandringer forbeholdes.

© This installation manual and all its content is protected by copyright and may be reproduced or distributed only with written consent from the manufacturer. We reserve the right to make changes without notice.