



Тепло и комфорт

OROP spol. s r.o.
(ООО «ОРОР»)

ТЕПЛОПРОВОДНЫЙ КОТЕЛ Н 412V, Н 418V, Н 424V, Н 430V

Содержание

1. Введение	2
2. Характеристика котлов	2
3. Техническое описание	3
4. Основные размеры	5
5. Технические параметры	9
6. Перечень заменяемых запасных частей	11
7. Перечень поставляемых принадлежностей	14
8. Обслуживание котла	15
9. Уход за котлом и отопительным устройством	17
10. Правила безопасности для монтажа и обслуживания котла	18
11. Ликвидация отходов	26
12. Определение размеров аккумулирующего резервуара	27
13. Гарантийное свидетельство	27
14. Регистрационная карта	30



THE EUROPEAN REGIONAL DEVELOPMENT FUND AND THE
MINISTRY OF INDUSTRY AND TRADE OF THE CZECH
REPUBLIC SUPPORT INVESTMENT IN YOUR FUTURE.

1. ВВЕДЕНИЕ

Уважаемый заказчик,

Мы высоко ценим то, что Вы выбрали изделие именно из нашего производственного ассортимента и таким образом стали одним из наших заказчиков. Надеемся, что наше изделие будет служить Вам долго и надежно. Для этого приложили старания все сотрудники нашей фирмы, а сейчас имеете возможность и Вы, тщательно изучив руководство по обслуживанию и соблюдая все предписанные правила и инструкции.

Желаем Вам, чтобы наши изделия принесли много тепла и комфорта в Ваш дом.

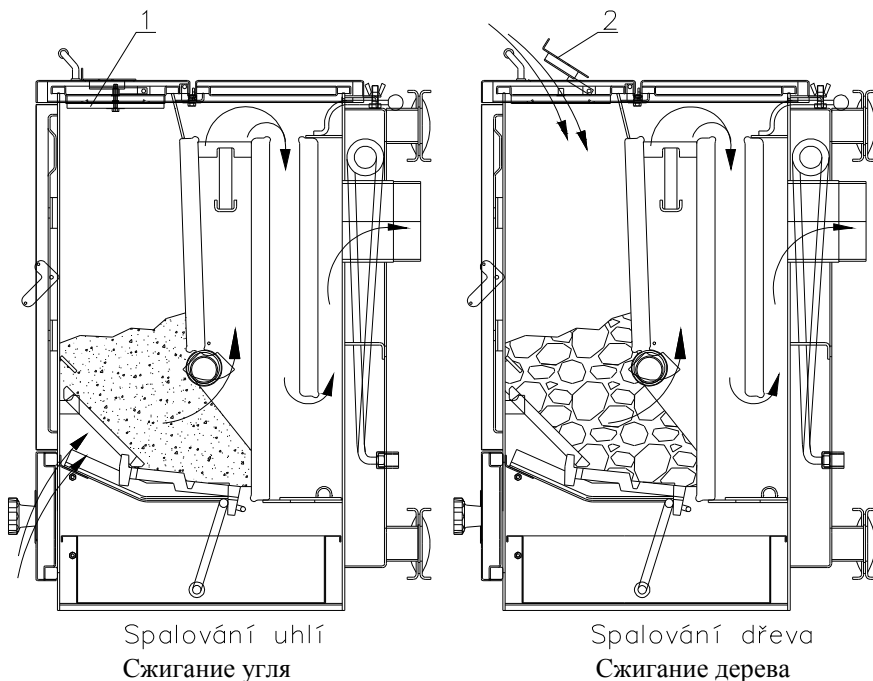
ОРОР s.r.o.

2. ХАРАКТЕРИСТИКА КОТЛОВ

Стальные водогрейные котлы серии Н 4 по своей конструкции и поверхностной отделке предназначены для автономного и центрального отопления коттеджей с максимальным гидростатическим напором 20 м. Котлы позволяют сжигать твердое топливо, т.е. бурый уголь и дерево.



Примечание: Для сжигания дерева необходимо приспособить подачу первичного воздуха горения через загрузочные дверцы. Для этого нужно демонтировать теплоизоляцию (1), находящуюся на нижней стороне загрузочных дверец и подсоединить к заслонке в загрузочных дверцах (2) цепочку регулятора. При сжигании дерева заглушка в дверцах зольника остается полностью закрытой.



3. Техническое описание

Верхняя часть котла образована установленными на петлях загрузочными дверцами и дверцами для очистки, прикрепленными к сварной конструкции барашковыми гайками. Дверцы уплотнены по отношению к телу котла теплоизоляционным шнуром. Собственно корпус котла сварен из листовой стали. Вид сверху показывает, что котел разделен перегородками на три части:

- a) Переднее отделение за торцевой стенкой котла образует загрузочную шахту с подвижной чугунной решеткой.
- b) Среднюю часть образует камера сгорания, в верхней части которой находится шамотный камень для улучшения сжигания дымовых газов.

с) Заднее отделение котла образует реверсивный газоход, в котором продукты сгорания проходят под нижнюю часть последней перегородки и поднимаются в дымовой патрубке. В верхней части этого отделения находится передвижная заслонка для растопки, которая служит для непосредственного отвода продуктов сгорания сверху в дымовой патрубке.

Топочная камера котла оснащена подвижной каскадной колосниковой решеткой, управление которой осуществляется рычагом, находящимся на боковой стороне котла. Количество подводимого вторичного воздуха в котлах серии Н4 механически регулируется заслонками на обеих боковых частях корпуса котла. При стандартной эксплуатации с номинальной мощностью эти заслонки полностью открыты.

В котле можно сжигать как бурый уголь (орех), так и дрова максимальной длины: 25 см - для котлов Н412 и Н418, 30 см - для котлов Н424 и Н430.

Дверцы зольника оснащены заглушками для регулировки воздуха горения при сжигании угля, загрузочные дверцы оснащены заглушкой для регулировки воздуха горения при сжигании дерева с применением автоматического регулятора воздуха горения. При изменении вида топлива необходимо провести изменения в соответствии с Примечанием на стр. 1. Для выполнения требований стандарта ČSN EN 303-5 ("Котлы для центрального отопления на твердое топливо, с ручной или автоматической загрузкой, с номинальной тепловой мощностью максимум 300 кВт") необходимо эксплуатировать котел без встроенного в зольнике выдвижного ящика для золы, в противном случае ящик для золы необходимо чаще высыпать.

Фланцы для впуска и выпуска воды и дымовой патрубков помещены на центральной оси задней части котла. В верхней части находится патрубок 3/4" для подсоединения регулятора воздуха горения и патрубок 1/2" для установки датчика устройства защиты от перегрева, в нижней части помещен патрубок 1/2" для сливного и питательного крана.

Стенки котла оснащены теплоизоляцией и покрыты защитными листами с поверхностной отделкой. Загрузочные дверцы, дверцы для очистки и дверцы зольника изготовлены из листовых элементов с поверхностной отделкой и оснащены теплоизоляцией. В передней защитной панели установлены измерительные приборы - термометр и манометр, которые считывают температуру и давление отопительной воды внутри котла.

4. Основные размеры

Табл. 1 к рис. 2

	Н 412	Н 418	Н 424	Н 430
А - общая высота котла	865	865	865	1005
В – общая глубина котла	598	670	670	670
С – ширина котла	386	386	490	490
D – расположение дымового канала	635	635	635	755
Е – расположение патрубка входной воды	99	99	99	99
Ф – расположение патрубка возвратной воды	781	781	781	921
Г – размер фланца	116	116	116	116
Н – расстояние между болтами фланца	67	67	67	67
Ж – глубина основания котла	398	470	470	470
К – ширина основания котла	316	316	420	420

Рис. 1 - котлы H412

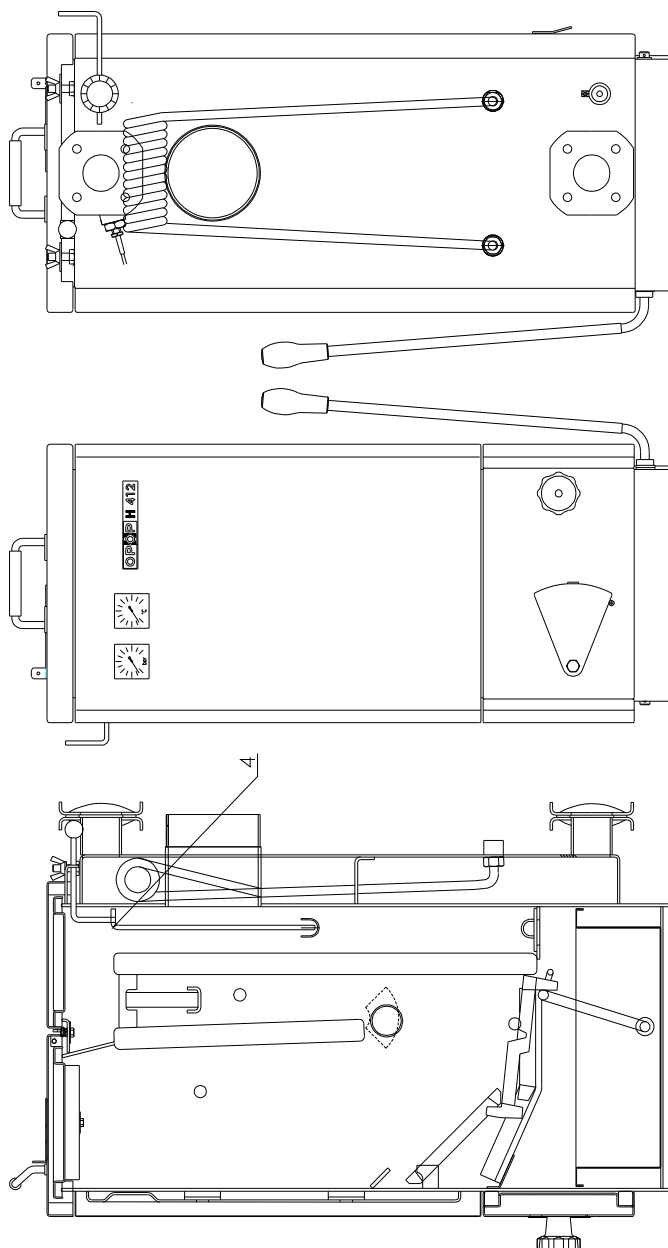


Рис. 2 - котлы H418

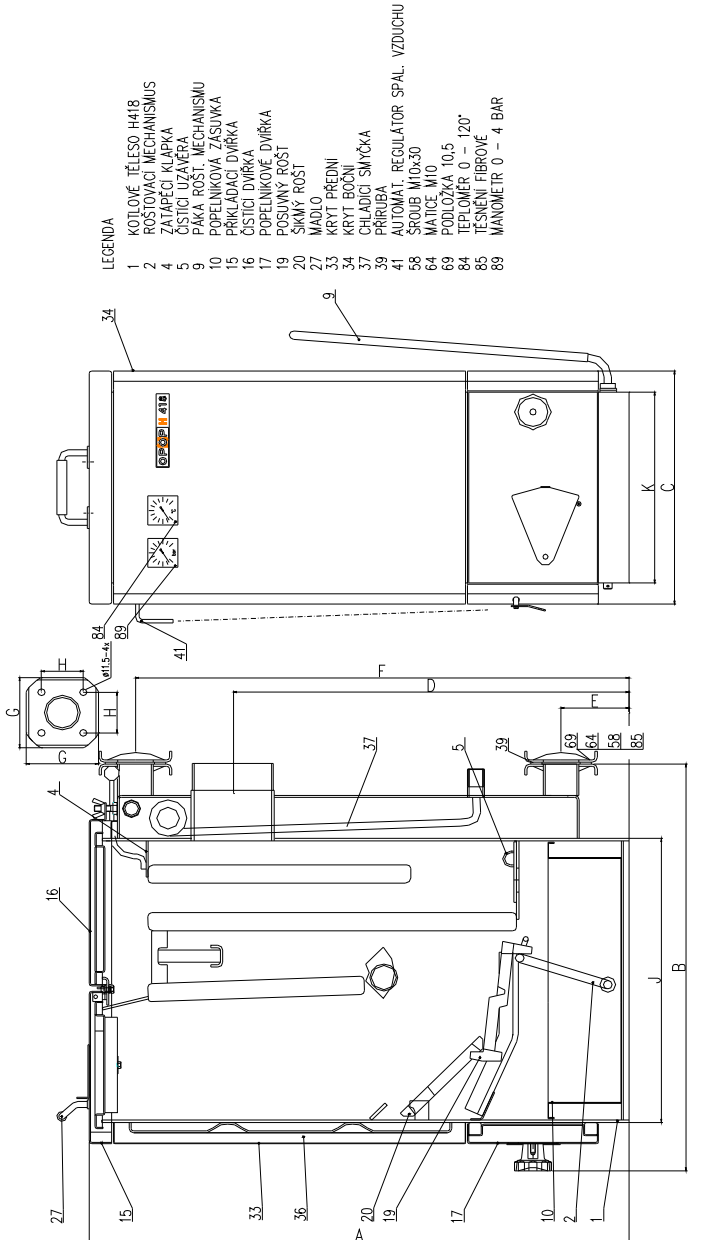
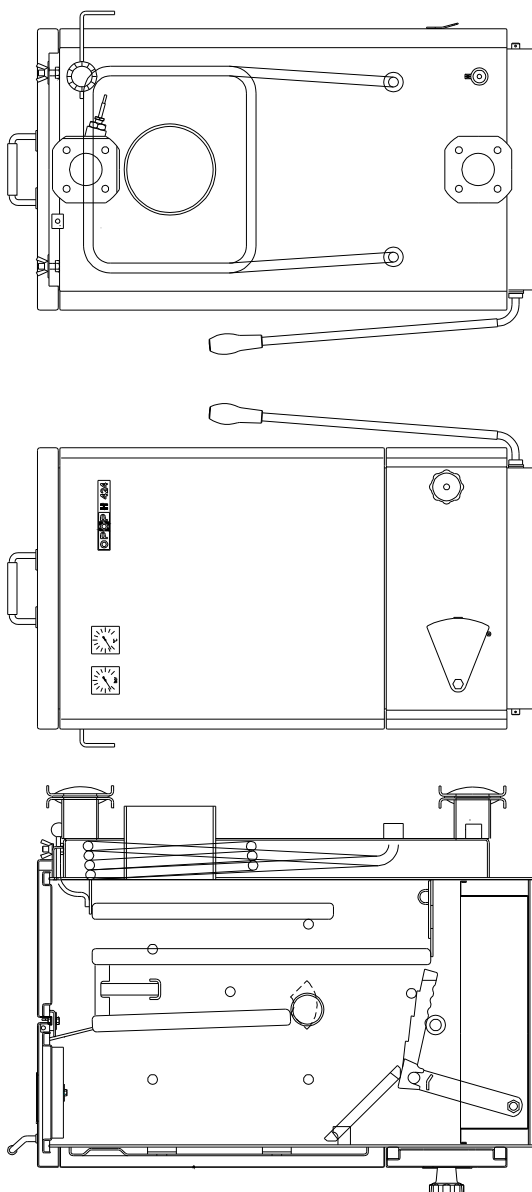


Рис. 3 - котлы Н424



Условные обозначения	
1 - Kotlové těleso H418	1 - Тело котла H418
2 - Roštovací mechanismus	2 - Колосниковый механизм
4 - Zatápěcí klapka	4 - Заслонка для растопки
5 - Čisticí uzávěra	5 - Заслонка для очистки
9 - Páka rošt. mechanismu	9 - Рычаг механизма колосниковой решетки
10 - Popelníková zásuvka	10 - Выдвижной ящик для золы
15 - Příkládací dvířka	15 - Загрузочные дверцы
16 - Čisticí dvířka	16 - Дверцы для очистки
17 - Popelníkové dvířka	17 - Дверцы зольника
19 - Posuvný rošt	19 - Подвижная решетка
20 - Šikmý rošt	20 - Косая решетка
27 - Madlo	27 - Поручень
33 - Kryt přední	33 - Кожух передний
34 - Kryt boční	34 - Кожух боковой
37 - Chladicí smyčka	37 - Контур охлаждения
39 - Příruba	39 - Фланец
41 - Automat. regulátor spal. vzduchu	41 - Автомат. регулятор воздуха горения
58 - Šroub M10x30	58 - Болт M10x30
64 - Matice M10	64 - Гайка M10
69 - Podložka 10,5	69 - Шайба 10,5
84 - Teploměr 0 - 120 °C	84 - Термометр 0 - 120 °C
85 - Těsnění fibrové	85 - Уплотнение фибровое
89 - Manometr 0 - 4 Bar	89 - Манометр 0 - 4 Бар

5. Технические параметры - уголь

Табл. 2

		H 412	H 418	H 424	H 430
Рабочая тяга	(мбар)	0.18	0.18	0.22	0.27
Объем воды	(л)	22.7	26	35	42
Диаметр дымового канала	(мм)	130	130	160	160
Гидравлические потери котла при $\Delta T 20^{\circ}/10^{\circ}$	(мбар)	0,1/0,37	0,19/0,7	0,28/1,1	0,38/1,4
Класс котла		2	2	2	2
Продолжительность горения при номинальной мощности	(час)	4	4	4	4
Диапазон регулирования температуры	(°C)	макс. 90	макс. 90	макс. 90	макс. 90
Минимальная температура воды на	(°C)	65	65	65	65

впуске					
Объем топливной шахты	(л)	35	35	46	57
Размеры загрузочного отверстия	(мм)	182x308	182x308	182x412	182x412
Номинальная тепловая мощность	(кВт)	14	19	24,5	30
Температура продуктов сгорания при номинальной тепловой мощности	(°C)	355	353	349	345
Весовой расход продуктов сгорания при номинальной тепловой мощности	(кг/с)	0,011	0,016	0,021	0,026
Кэффициент полезного действия	(%)	70	71	72	73
Рабочее избыточное давление	(бар)	2	2	2	2
Поверхность нагрева	(м ²)	1.36	1.5	1.9	2.35
Вес котла	(кг)	155	170	210	247
Расход топлива	(кг/час)	3,9	5,5	7,2	8,91
Вид топлива и содержание воды в топливе	Бурый уголь b2, H ₂ O макс. 20%				
Размер топлива	Орех 1				

Технические параметры - дерево

Табл. 3

Рабочая тяга	(мбар)	0.18	0.18	0.22	0.27
Объем воды	(л)	22.7	26	35	42
Диаметр дымового канала	(мм)	130	130	160	160
Гидравлические потери котла при ΔT 20°/10°	(мбар)	0,1/0,37	0,19/0,7	0,28/1,1	0,38/1,4
Класс котла		1	1	1	1
Продолжительность горения при номинальной мощности	(час)	2	2	2	2
Диапазон регулирования температуры	(°C)	макс. 90	макс. 90	макс. 90	макс. 90
Минимальная температура воды на впуске	(°C)	65	65	65	65
Объем топливной шахты	(л)	35	35	46	57
Размеры загрузочного отверстия	(мм)	182x308	182x308	182x412	182x412
Номинальная тепловая мощность	(кВт)	11	15,5	20	25
Температура продуктов сгорания при номинальной тепловой мощности	(°C)	235	230	225	220
Весовой расход продуктов сгорания при номинальной тепловой мощности	(г/с)	0,016	0,02	0,023	0,027
Номинальная тепловая мощность / минимальная тепловая мощность					
Кэффициент полезного действия	(%)	66,8	68,8	70,9	73
Рабочее избыточное давление	(бар)	2	2	2	2
Поверхность нагрева	(м ²)	1.36	1.5	1.9	2.35
Вес котла	(кг)	155	170	210	247
Расход топлива	(кг/час)	3,6	5	6,5	8
Вид топлива и содержание воды в топливе	Дрова, H ₂ O макс. 20%				
Размер топлива	25 cm 25 cm 30 cm 30 cm				



Примечание



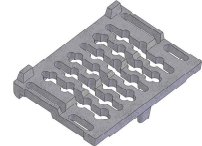

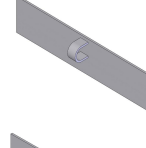
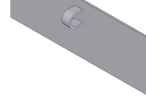
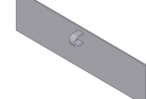


Расход топлива непосредственно зависит от качества и вида используемого топлива, а также от соблюдения чистоты внутренних теплообменных поверхностей котла

6. Перечень заменяемых запасных частей

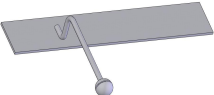


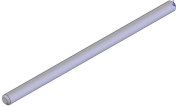
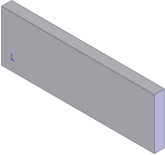
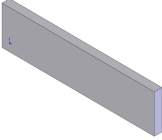
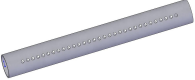

Наименование запасной части	Позиция зап. части на рис.2
1) Загрузочные дверцы	15
2) Дверцы для очистки	16
3) Дверцы зольника	17
4) Косая колосниковая решетка чугунная	20
5) Подвижная колосниковая решетка чугунная	19
6) Заслонка для чистки	5
7) Заслонка для растопки	4
8) Колосниковый механизм	2
9) Выдвижной ящик для золы	10
10) Кожух передний	33
11) Кожух боковой левый, правый	34
12) Шабер и щетка для очистки поверхностей котла	
13) Щетка (держатель+стальная кисть)	
14) Термометр	84
15) Манометр	89
16) Автоматический регулятор воздуха горения	41
17) Питательный кран	
18) Поручень загрузочных дверец	27
19) Фибровое уплотнение	85

Рис. Избранные запасные части

Obr. Vybrané náhradní díly

Název dílu		Číslo ND	Pro kotel
Šikmý rošt		H418030	H412V, H418V
Šikmý rošt		H424030	H424V, H430V
Posuvný rošt		H418031	H412V, H418V
Posuvný rošt		H424031	H424V, H430V
Čistící klapka		H412001	H412V
Čistící klapka		H418001	H418V
Čistící klapka		H424001	H424V
Zatápěcí klapka		H412002	H412V

Obr. Vybrané náhradní díly

Název dílu		Číslo ND	Pro kotel
Zatápěcí klapka		H418002 H424002	H418V H424V, H430V
Roštovací mechanismus		H418023	H412V, H418V
Roštovací mechanismus		H424030	H424V, H430V
Podpěra roštu		H424022	H424V, H430V
Šamotová deska		H418040	H412V, H418V
Šamotová deska		H424040	H424V, H430V
Trubka sekundáru		H418041	H412V, H418V
Trubka sekundáru		H424041	H424V, H430V

Наименование компонента	Номер ЗЧ	Для котла
Косая колосниковая решетка		
Подвижная колосниковая решетка		
Подвижная колосниковая решетка		
Заслонка для очистки		
Заслонка для очистки		
Заслонка для очистки		
Заслонка для растопки		
Заслонка для растопки		
Заслонка для растопки		
Колосниковый механизм		
Колосниковый механизм		
Опора колосниковой решетки		
Шамотная плита		
Шамотная плита		
Трубка вторичника		
Трубка вторичника		

7. Перечень поставляемых принадлежностей

- 1) Шабер и щетка для очистки поверхностей котла
- 2) Щетка (держатель+стальная кисть)
- 3) Питательный кран
- 4) Автоматический регулятор воздуха горения
- 5) Экранирующий металлический лист (только для Н412, Н418)
- 6) Поручень загрузочных дверец + шурупы для закрепления
- 7) Рычаг колосникового механизма
- 8) Фланец (2 шт.)
- 9) Фибровое уплотнение (2 шт.)
- 10) Болт М10 (8 шт.)
- 11) Гайка М10 (8 шт.)
- 12) Шайба 10,5 (8 шт.)
- 13) Инструкция по обслуживанию с гарантийным свидетельством
- 14) Заслонка для очистки

8. Обслуживание котла

Перед первой растопкой необходимо :

Проконтролировать, наполнен ли котел и вся отопительная система водой или иным теплоносителем и надлежащим образом обезвоздушен.

Проконтролировать плотность вытяжных каналов.

Проконтролировать установку заслонки для очистки (№ 5) с целью предотвращения подсоса постороннего воздуха в пространство теплообменника.

При использовании в качестве топлива бурого угля - подсоединить цепочку регулятора к заслонке в дверцах зольника. Заслонка в загрузочных дверцах закрыта. На нижней стороне загрузочных дверец установлена теплоизоляция.

При использовании в качестве топлива дерева - подсоединить цепочку регулятора к заслонке в загрузочных дверцах. Заслонка в дверцах зольника закрыта, теплоизоляция загрузочных дверец демонтирована.



8.1 Растопка

Растопка котла проводится по аналогии с обычной печью. Через верхние дверцы положить на решетку бумагу, насыпать стружку для розжига и положить на нее несколько более толстых кусков дерева. Куском горячей бумаги поджечь снизу насыпанный зажигательный заряд. Закрыть дверцы зольника и проконтролировать работоспособность открывания заглушки дверец при помощи автоматического регулятора воздуха горения. В случае низкой тяги в дымовой трубе открыть заслонку для растопки путем вдавливания оттяжки в тело котла **и закрыть отверстия для подвода вторичного воздуха на боковых сторонах котла.** После прогорания дерева постепенно добавлять топливо и следить за тем, чтобы из-за преждевременного добавления большого количества топлива горение не прекратилось. Продолжать постепенное добавление топлива до тех пор, пока количество добавленного топлива не превысит нижнюю грань первой перегородки. После этого можно сразу добавить количество топлива, которое заполнит загрузочную шахту до такой высоты, чтобы было обеспечено плотное закрытие дверец. После разгорания закрыть заслонку для растопки путем вытягивания оттяжки на задней стенке котла **и открыть отверстия для подвода вторичного воздуха на боковых сторонах котла.**

В целях предотвращения возможной утечки дыма при открытии загрузочных дверец при добавлении топлива действуйте следующим образом:

- перед добавлением топлива закройте доступ воздуха заглушкой на дверцах зольника и загрузочные дверцы приоткройте только приблизительно на 1 -

1,5 см в передней части загрузочных дверец. Подождите приблизительно 10 секунд, пока дымовые продукты сгорания будут отсосаны, после этого загрузочные дверцы можно полностью открыть. После добавления топлива снова откройте доступ воздуха горения. При хорошей дымоходной тяге или заполненной загрузочной шахте нет необходимости действовать таким образом.



8.2 Удаление золы

В целях обеспечения хорошего доступа воздуха для более полного горения необходимо время от времени устранять остатки прогоревшего топлива - золу из колосниковой решетки. Это можно осуществить при помощи качания рычага, который выведен на боковой стороне котла. При помощи этой манипуляции передвигается решетка и зола проваливается в отделение зольника. В случае образования на решетке крупных остатков шлака, устраните его во время эксплуатации котла при помощи размашистого движения вышеуказанного рычага. Тем самым выдвигается каскадная решетка и крупные остатки топлива проваливаются в отделение зольника. Если шлак останется на решетке, стряхните его резким движением рычага.

Указанным способом действуйте также при очистке котла после завершения отопления. Следите за тем, чтобы в пространстве для выдвижного ящика для золы не скапливались остатки золы, которые могли бы упасть в пространство вне выдвижного ящика для золы и препятствовать его исправному задвиганию.



8.3 Очистка котла

В целях достижения как можно большей экономии при эксплуатации, и тем самым, максимального коэффициента полезного действия котла, внутреннюю часть корпуса котла необходимо время от времени, т.е. один раз в 14 дней или месяц (в зависимости от интенсивности отопления и используемого топлива), тщательно вычистить. Очистка производится основательным соскребанием налета со стенок шабером и стальной щеткой, которые являются составной частью принадлежностей котла. Очистка производится при остановке котла.

При очистке действуйте следующим образом:

- a) вставьте выдвижной ящик для золы в пространство зольника

- b) демонтируйте дверцы для очистки (16) и заслонку для растопки (4). Извлеките крюком заслонку для очистки (5), находящуюся в заднем отделении котла на дне заднего газоотводящего канала. Заслонка для очистки закрывает пространство между задним газоотводящим каналом перегородки и выдвижным ящиком для золы. Основательно соскребите налет со стенок котла при помощи шабера и стальной щетки. После удаления нечистот установите на место заслонку для очистки и при помощи переносного фонаря проконтролируйте, установлена ли заслонка для очистки надлежащим образом.
- c) в обратном порядке установите в котел заслонку для растопки, закройте дверцы для очистки и в меру затяните две барашковые гайки в задней части дверец для очистки.
- d) проведите очистку также в передней части котла в загрузочной шахте при открытых загрузочных дверцах.
- e) движением колосникового рычага устранили с решеток остатки шлака и золы.
- f) извлеките выдвижной ящик для золы через открытые дверцы зольника, высыпьте содержимое выдвижного ящика для золы, вычистите пространство выдвижного ящика для золы от остатков шлака и золы, которые во время очистки упали в пространство вне выдвижного ящика для золы и закройте дверцы зольника.



ВНИМАНИЕ !!! Золу необходимо укладывать в негорючую емкость с крышкой.

9. Уход за котлом и отопительным устройством

Перед началом эксплуатации отопительного устройства заполните водяную систему отопительного устройства водой, по возможности мягкой. Время от времени контролируйте состояние воды в отопительном устройстве. Ни в коем случае не перегревайте котел свыше 90°C. Легкое бульканье в корпусе котла при температуре воды свыше 80°C является допустимым. Дефектом, однако, является, если бульканье появится при более низкой температуре - толчками и т.п. Это бывает признаком неправильного монтажа, завоздушивания и недополнения системы водой. В случае необходимости в водяную систему можно добавить

незамерзающую жидкость Friterm (www.velvana.cz) или антикоррозионное средство Inhikor II.

Пользователь обязан поручить ввод котла в эксплуатацию, регулярный уход за котлом и устранение неисправностей только специализированному сервису.

10. Правила безопасности для монтажа и обслуживания котла

Котел, работающий на твердом топливе, имеет право устанавливать только предприятие, обладающее действующим разрешением на проведение установки котла, или лица, уполномоченные нашей фирмой (см. перечень сервисных организаций). Для установки должен быть разработан проект согласно действующим инструкциям. Для информации приводим основные условия монтажа.

Перед началом эксплуатации необходимо провести доукомплектование котла (компоненты, которые необходимо установить только после транспортировки, сложены в зольнике в качестве принадлежностей котла).

10.1 Монтаж и настройка регулятора тяги

В задней верхней части котла приварена $\frac{3}{4}$ " гильза для установки регулятора тяги котла. Втулку регулятора тяги необходимо водонепроницаемо завинтить (надвинуть), настройку прибора проведите согласно поставленной инструкции по монтажу изготовителя регулятора.



ВНИМАНИЕ!!! Необходимо соблюсти минимальную удаленность (200 мм) головки регулятора от дымового канала. Если указанная головка установлена на меньшем расстоянии, дымовой канал необходимо отизолировать от головки теплоизоляционным

материалом, в противном случае возможно расплавление пластмассового кожуха головки.

10.2 Монтаж выпускного клапана

В задней нижней части котла приварен $\frac{1}{2}$ " штуцер, в который завинчивается (задвигается) выпускной клапан. **После наполнения** системы водой необходимо **указанный клапан закрыть!**

10.3 Подключение к дымовой трубе

Рекомендуемые сечения дымовых труб для котлов центрального отопления – данные являются ориентировочными

Мощность котла	Сечение дымовой трубы в мм		
	кВт	высота трубы 8м	высота трубы 12м
12	15 x 15		
18	15 x 20		
24		Ø 180 мм	
30		Ø 180 мм	
35			Ø 200 мм
49,5			Ø 200 мм

Котел может быть подсоединен только к дымовой трубе согласно ČSN 73 4201:1989 ("Проектирование дымовых труб и дымовых каналов").

Подключение водогрейного котла может быть проведено только с согласия трубочистой фирмы.

Котел должен быть подключен к отдельному газоотводящему каналу с достаточной тягой для всех практически возможных эксплуатационных условий.

Трубопроводный отвод, закрепленный в дымоходе и надетый на дымовой патрубок топливopриемника необходимо жестко составить и надеть, чтобы предотвратить его случайное или самопроизвольное открепление.

Отдельные трубы дымового канала должны быть вставлены друг в друга как минимум на 80 мм. Рекомендуем, чтобы длина дымового канала от котла к дымовой трубе не превышала 1 м и чтобы в направлении дымовой трубы канал поднимался (приблизительно 1:20).

Тепловая водяная система должна быть исполнена согласно ČSN 06 0310:1983 ("Центральное отопление, проектирование и монтаж"), ČSN 06 0830:1996 ("Защитные устройства для центрального отопления и обогрева технической воды").

Котел и дымовой канал должны соответствовать противопожарным инструкциям ČSN 06 1008:1997 ("Противопожарная безопасность тепловых устройств"), ČSN 73 0823:1984 ("Пожаро-технические свойства материалов. Степени горючести материалов") и должны быть установлены на безопасном расстоянии (200 мм) от горючих материалов со степенью горючести B, C1 и C2. Указанное безопасное расстояние (200 мм) необходимо удвоить, если устройства и дымовые каналы установлены вблизи горючих материалов со степенью горючести C3. Безопасное расстояние необходимо удвоить также в том случае, когда степень горючести горючего материала не подтверждена.

Безопасное расстояние можно уменьшить вдвое при использовании негорючей теплоизоляционной экранирующей плиты степени А толщиной не менее 5 мм, помещенной на расстоянии 25 см от защищаемого горючего материала (воздушная изоляция) .

10.4 Разделение материалов по степеням горючести (см. ČSN 73 0823:1984).

- A) негорючие
- B) нелегко горючие
- C₁) трудногорючие
- C₂) среднегорючие
- C₃) легкогорючие

A) негорючие:	камень, гранит, песчаник, бетоны, пористый бетон, пенобетон, кирпич, шамот, штукатурные материалы, металлы, стекло и прочие минеральные расплавы, асбестоцементные плиты
B) нелегко горючие:	Akumin, Izomin, гипскартонные плиты, гераклит, Lignos, Rajolit, Velox, новодур, Durufol B, Duroplast H, Dekorplast, Rotizol, Базальтовый войлок, Haver, стеклянные рогожи
C₁) трудногорючие:	древесина лиственных пород, бук, дуб, фанера, Hobrex, Sirkolit, Werzalit, Ecrona, Umakart
C₂) среднегорючие:	древесина хвойных пород, сосна, лиственница, ель, древесностружечные плиты, Piloplat, Duplex, Solodur, пробковые плиты SP, пробковый паркет
C₃) легкогорючие:	древесностружечные плиты ламинированные, плиты из опилок, Pilolamit, древесноволокнистые плиты, Sololak, Sololit, пробковые плиты BA, Полистирол, Полиуретан

Котел может эксплуатироваться согласно ČSN 33 20 00 - 3:1995 в основной среде AA5/AB5 при условии, что при обстоятельствах, при которых может возникнуть опасность временного образования горючих газов или паров, а также во время проведения работ, при которых может возникнуть временная опасность пожара или взрыва (например, при наклеивании линолеума, ПВХ и т.п.), устройство должен быть выведено из эксплуатации заблаговременно до возникновения опасности пожара.

Если пол сделан из горючего материала, котел необходимо установить на негорючую теплоизолирующую подкладку, которая выходит за пределы котла со

стороны загрузочных дверей и дверь зольника как минимум на 30 см, на остальных сторонах - как минимум на 10 см.

10.5 ИНСТРУКЦИИ ПО МОНТАЖУ И ПРИМЕНЕНИЮ РАСШИРИТЕЛЬНЫХ СОСУДОВ ВЫСОКОГО ДАВЛЕНИЯ ДЛЯ СТАЛЬНЫХ КОТЛОВ

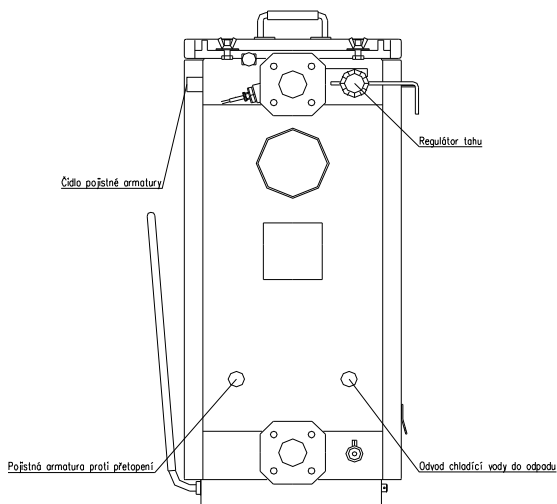
- 1) Подводящий трубопровод к расширительному сосуду высокого давления должен быть как можно более коротким и с возможностью расширения. Расширительный сосуд необходимо установить так, чтобы исключить возможность нагрева сосуда лучистым теплом.
- 2) Каждая отопительная система должна быть исполнена в соответствии с ČSN 06 0830 ("Защитные устройства для центрального отопления и обогрева технической воды"), оснащена как минимум одним надежным предохранительным клапаном, установленном на выходном трубопроводе или на котле, и манометром (измерителем давления). Размещение, монтаж и внутренний диаметр предохранительных клапанов должны соответствовать ČSN 06 0830.
- 3) При монтаже предохранительного клапана необходимо проверить правильность его настройки избыточным давлением 180 кПа, при котором предохранительный клапан должен открыться. В случае неправильной настройки предохранительного клапана необходимо провести новую настройку клапана.
- 4) Монтаж и настройку предохранительного клапана, монтаж с испытанием и корректировкой давления газа в расширительном сосуде имеет право проводить только уполномоченная к этому организация. Перед наполнением системы водой необходимо измерить давление газа в расширительном сосуде высокого давления - если выше, чем гидростатический напор в системе.
- 5) Источник тепла у котлов для сжигания твердого топлива согласно ČSN 06 0830 и ČSN EN 303-5 должен быть оснащен, кроме всего прочего, регулятором тяги. Максимальная рабочая температура ограничена 90°C.
- 6) Расширительный сосуд высокого давления и подводящий трубопровод должны быть защищены от замерзания воды.
- 7) Величину избыточного давления наполнения газа в расширительном сосуде отрегулировать отпусанием до величины гидростатического напора системы в холодном состоянии. Отпускание производится через автоматический клапан на расширительном сосуде высокого давления, избыточное давление измеряется манометром для измерения давления в шинах. Путем дополнения воды в систему отрегулировать давление до величины, превышающей гидростатический напор в системе максимум на 10 кПа.
- 8) После наполнения системы водой обозначить отметками на манометре отрегулированный гидростатический напор и максимальное давление в системе после достижения температуры воды 90°C.

- 9) Если в процессе эксплуатации произойдут изменения перепада давления согласно обозначенным отметкам, превышение минимального или максимального давлений, необходимо проконтролировать систему, надлежащим образом обезвоздушить, дополнить водой в холодном состоянии, по необходимости дополнить давление газа в расширительном сосуде высокого давления в соответствии с указаниями изготовителя.
- 10) При использовании расширительного сосуда высокого давления высота водяного столба в отопительной системе не должна превышать 12 м.
- 11) На каждом расширительном сосуде высокого давления как минимум один раз в год должен быть произведен наружный контроль, связанный с контролем давления заполнения.
- 12) Для каждой отопительной системы должен быть разработан и утвержден проект, а также проведено подключение устройства для отвода избыточного тепла согласно рис. и в соответствии с этим проведен монтаж и подключение котла.
- 13) При правильно подобранном расширительном сосуде высокого давления не должен произойти фактический перепад давления выше, чем 60 кПа при температуре воды в системе от 10°C до 90°C. Указанный перепад давления можно проверить при испытаниях отопления, когда вода в системе нагревается в холодном состоянии. Если произойдет перепад давления свыше 60 кПа, это означает, что расширительный сосуд высокого давления подобран неправильно, что может привести к повреждению напорного корпуса.

10.6 ПОДКЛЮЧЕНИЕ КОТЛА С УСТРОЙСТВОМ ЗАЩИТЫ ОТ ПЕРЕГРЕВА

Котлы серии H4 в соответствии с требованиями ČSN EN 303-5 и постановлением правительства № 182/1999 Сб. оснащены предохранительным теплообменником для отвода избыточного тепла, который должен предотвратить превышение максимальной температуры в котле, т.е. 110°C. Этот предохранительный теплообменник сконструирован как водогрейная колонка, которая на впуске управляется предохранительным выпускным клапаном.

Присоединительные размеры патрубков позволяют использовать два типа арматур, а именно, предохранительную выпускную арматуру TS 130 с двойным датчиком производства фирмы Honeywell или устройство защиты от перегрева котла STS 20 производства фирмы Watts. Для обоих типов арматур



Čidlo pojistné armatury	Датчик предохранительной арматуры
Regulátor tahu	Регулятор тяги
Pojistná armatura proti přetopení	Предохранительная арматура от перегрева
Odvod chladicí vody do odpadu	Отвод охлаждающей воды в сток

наше изделие обладает сертификатом.

Схемы подключения обоих клапанов идентичны.

Принцип работы: датчик в 1/2“ гильзе в задней верхней части котла считывает температуру воды в котле, в случае повышения температуры в котле до 95°C (TS 130) или 97°C (STS 20) арматура начнет автоматически открываться и впускать во встроенный предохранительный теплообменник воду, которая отведет тепло и тем самым предотвратит перегрев котла. После охлаждения воды в котле арматура начнет автоматически закрываться до тех пор, пока полностью не остановит подачу холодной воды в предохранительный теплообменник. Это процесс может несколько раз повторяться, в зависимости от количества топлива в загрузочной

шахте или в зависимости от продолжительности сниженного отбора тепла отопительной системой.



Предупреждение:

- монтаж и подключение выполняйте согласно рис. на странице 18 и инструкциям изготовителя
- выпускной предохранительный клапан необходимо подключить к впуску воды в охладительный контур для того, чтобы охладительный контур не находился под постоянным давлением технической воды
- иное подключение охладительного контура не рекомендуем - см. рисунок подключения котла
- в случае несоблюдения рекомендуемого инструкцией по обслуживанию способа подключения охладительного контура к котлу может возникнуть избыточное давление в охладительном контуре и тем самым привести к его неплотности. На поврежденный в результате этого контур не распространяются гарантийные обязательства
- для исправной работы клапана необходимо обеспечить подключение клапана к постоянному источнику охлаждающей воды с давлением не менее 1 бар (лучше всего городской водопровод) с температурой приблизительно 15°C
- не менее одного раза в год проконтролировать исправность работы клапана
- в случае возникновения неясностей при подключении охладительного контура обратитесь к сервисному работнику изготовителя по тел. 571 675252 или 602 743970.

10.7 ПРАВИЛА БЕЗОПАСНОСТИ ДЛЯ ОБСЛУЖИВАЮЩЕГО ПЕРСОНАЛА КОТЛА

С точки зрения безопасности и экономичности эксплуатации устройство необходимо обслуживать в соответствии с указаниями, приведенными в настоящей инструкции.

Котел можно оставить без надзора при условии, что мощность будет отрегулирована таким образом, чтобы исключить перегрев системы

(приглушенная работа) или если котел оснащен отрегулированным и работоспособным регулятором мощности. Однако, и в этом случае котел должен периодически контролироваться обслуживающим персоналом.



ВНИМАНИЕ!!! В процессе эксплуатации некоторые части котла (загрузочные дверцы, дверцы для очистки, дверцы зольника, дымовой канал) могут нагреться до высокой температуры, при контакте с указанными частями может возникнуть опасность ожога.

Котел могут обслуживать только совершеннолетние лица, ознакомленные с настоящей инструкцией. Является недопустимым оставлять детей без надзора вблизи котла. Запрещается использовать горючие жидкости для растопки котла и любым способом увеличивать его номинальную мощность в процессе эксплуатации (перегрев допускается максимум в соответствии с Табл.2).

Пользователь имеет право производить только текущий ремонт и уход, по необходимости - замену запасных частей. Является недопустимым осуществлять вмешательства в конструкцию котла, изменять его функции или оставлять без присмотра поврежденное изделие.

Размещение топлива:

- недопустимо хранение топлива за котлом или его складирование вблизи котла на расстоянии, меньшем 400 мм.
- изготовитель рекомендует поместить топливо на расстоянии не менее 1 м от котла или хранить его в другом помещении.



Предупреждение: на сам котел и на расстоянии от котла, меньшем чем безопасное расстояние, недопустимо откладывать предметы из горючих материалов.

Необходимо обратить внимание на несколько важных принципов, которые нужно соблюдать для того, чтобы работа котла была безопасной и экономичной.

- добросовестность обслуживающего персонала
- сухое топливо подходящих размеров - бурый уголь орех I, дрова 25 см или полена длиной 30 см
- соразмерная рабочая тяга дымовой трубы
- чистый котел (газоходы и газоотводящие каналы)
- герметичный котел - надлежащим образом установленные и уплотненные загрузочные дверцы, дверцы для очистки и дверцы зольника

- правильный выбор мощности котла для данного отапливаемого объекта



Примечание:

Изготовитель рекомендует включить в отопительный контур подходящее смесительное устройство, главным образом при использовании циркуляционного насоса, для того, чтобы температура отопительной воды на впуске в котел не упала ниже 65⁰С.



Предупреждение:

При первой растопке, при полностью чистом котле, орошение поверхностей может проявиться весьма интенсивно, вследствие чего может возникнуть впечатление, что котел протекает. Это орошение исчезнет, как только температура в котле превысит 70⁰ С. После растопки не забудьте закрыть заслонку для растопки путем вытягивания оттяжки на задней стороне котла и **и открыть отверстия для ввода вторичного воздуха, находящиеся на боковых сторонах котла.**

11. Ликвидация отходов

Упаковочный материал (бумагу и дерево) можно сжечь в печи, полипропиленовую ленту, несгоревшие остатки и золу утилизировать как бытовые отходы.

По истечении срока службы котла утилизировать кожух и решетки как металлические отходы, изоляционный материал сдать в пункт приема утиля.

Деревянные решетки предназначены для одноразового использования и их нельзя далее применять в качестве изделия. Их утилизация регулируется законом

№ 185/2001 Сб. «Закон об отходах и об изменениях некоторых других законов» в последующих редакциях. Использованные упаковочные материалы удовлетворяют условиям для ввода упаковок на рынок, установленным законом № 477/2001 Сб. «Закон об упаковках и об изменениях других законов» в действующей редакции.

12. Определение размеров аккумулирующего резервуара

Расчет минимального объема резервуара:

$$V_{sp} = 15 T_b \times Q_n (1 - 0,3 \times (Q_N / Q_{\min.}))$$

Где: V_{sp} Объем аккумулирующего резервуара в л

T_b продолжительность горения в часах

Q_n номинальная тепловая мощность в кВт

Q_N тепловая нагрузка зданий в кВт

Q_{\min} ... минимальная тепловая мощность в кВт

Размеры аккумулирующего резервуара должны быть установлены в зависимости от производительности, вида используемого топлива, в зависимости от того, какие имеет самый большой аккумулирующий резервуар. Данный аккумулирующий резервуар не является необходимым в случае, если рассчитанный объем является меньшим, чем 300 л.

13. ГАРАНТИЙНОЕ СВИДЕТЕЛЬСТВО

на водогрейный котел: H412, H418, H424, H430 производственный номер

Изготовитель: OPOP spol. s r.o., Valašské Meziříčí

Тел.: 571 675 589, **Факс.:** 571 611 225

Дата отгрузки с предприятия: _____

Гарантийные условия:

Данное гарантийное свидетельство содержит сертификат качества и комплектности. Изготовитель подтверждает, что изделие проконтролировано и его исполнение соответствует техническим условиям и стандартам ČSN EN 303-5.

Мы несем гарантийную ответственность за качество, работу и исполнение котла в течение 24 месяцев со дня продажи заказчику, но не более 30 месяцев со дня выдачи со склада предприятия-изготовителя. Гарантийная ответственность заключается в том, что

неисправности, доказательно возникшие вследствие дефектного материала, дефектной конструкции или дефектного исполнения, мы устраним в кратчайшие сроки за свой счет при условии, что:

- котел находится в нормальном техническом состоянии согласно инструкции по обслуживанию
- котел подсоединен к дымовой трубе согласно ČSN 73 4201:1989
- котел не имеет насильственных механических повреждений (не был подвержен некомпетентному вмешательству, за исключением вмешательств, допускаемых инструкцией по обслуживанию)
- дымоходная тяга согласно ČSN должна соответствовать величине, приведенной в Табл. 2, в зависимости от типа котла
- пользователь при подаче рекламации предоставит данное гарантийное свидетельство, заполненное надлежащим образом
- соблюдены инструкции изготовителя по применению расширительных сосудов высокого давления



Примечание:

При сообщении о неисправности необходимо предоставить данное гарантийное свидетельство, указать точный адрес и обстоятельства, при которых произошла неисправность. Решение о способе и месте ремонта будет принято на нашем предприятии.

Дата ТК _____

Дата продажи _____



Предупреждение:

За сварную конструкцию - ее постоянную плотность - мы несем гарантийную ответственность в течение 60-ти месяцев со дня выдачи со склада предприятия-изготовителя. Условием признания гарантийной ответственности является факт, что в отопительной системе не был использован расширительный сосуд высокого давления и неплотность проявилась в результате некачественного материала или некачественных сварочных работ. Гарантия не признается в случае неисправностей, возникших по вине обслуживающего персонала. Если гарантия будет признана в течение продленного

гарантийного срока, мы передадим запасную сварную конструкцию пользователю посредством штучной транспортировки или личного получения. Расходы, связанные с транспортировкой, заменой и возвращением неисправной сварной конструкции на завод-изготовитель, оплачивает пользователь. Если дефектная сварная конструкция не будет возвращена заводу-изготовителю до истечения 30 дней со дня отправки или передачи запасной сварной конструкции, пользователю будет выставлен счет за сварную конструкцию в полном размере.

На сварную конструкцию, замененную в течение продленного гарантийного срока, т.е. 60 месяцев, распространяется гарантия 24 месяца со дня получения.

Сварная конструкция котла покрыта черной, разбавляемой водой краской, которая может отслаиваться. Отслаивающаяся краска не влияет на работоспособность котла. После первой растопки эта краска обожжется.

Порядок действий в случае рекламации :

- 1) Предъявить лично, по почте или факсом подтвержденное гарантийное свидетельство с документом, подтверждающим оплату изделия.
- 2) Сообщить точный адрес, и По-возможности, телефон, а также обстоятельства происшествия.
- 3) Сервисный техник изготовителя сообщит пользователю способ оформления рекламации:
 - a) посылкой подлежащей рекламации детали для замены
 - b) в случае невозможности решения вопроса согласно пункту a) изготовитель имеет право определить способ и срок проведения ремонта своим сервисным работником или договорным партнером
 - c) пользователь обязан предоставить изготовителю возможность ремонта согласно пункту b)
 - d) в случае, если пользователь не предоставит доступ для проведения ремонта, изготовитель будет считать данную рекламацию оконченной
 - e) в случае невозможности ремонта неисправности пользователь имеет право на замену дефектной детали
 - f) в случае неправомерности рекламации, т.е. неподтверждения неисправности или неплотности сварной конструкции сервисным работником, расходы на осмотр и дорогу к пользователю оплачивает субъект, подавший рекламацию
 - g) в случае необходимости срочной рекламации обращайтесь к сервисному работнику изготовителя по тел. : 571 675 252 или 602 743 970