

РУКОВОДСТВО ПО РЕГУЛИРОВАНИЮ И ТЕХНИЧЕСКОМУ ОБСЛУЖИВАНИЮ МАЗУТНЫХ ГОРЕЛОК

- RP-130 M
- RP-140 M
- RP-150 M

oilon[®]

А/О ОЙЛОН
П.Я. 5
15801 ЛАХТИ ФИНЛЯНДИЯ

 +358-3-85 761
Факс +358-3-857 6239
E-mail info@oilon.com

OILON OY
PL 5
FI-15801 LAHTI FINLAND

30080415RU

Содержание

1.	Предупреждения, применяемые в тексте	1
2.	Общее	2
3.	Технические данные горелки	5
4.	Монтаж горелки	6
4.1.	Крепление горелки	6
4.2.	Поворот горелки	6
4.3.	Электрические соединения	6
4.4.	Соединение горелки к топливному трубопроводу	6
4.5.	Технологическая схема, пример	7
5.	Работа горелки	8
5.1.	Описание работы	8
5.2.	Циркуляция топлива в горелке	10
6.	Автоматика горелки	11
6.1.	Схема циклов работы	11
6.2.	Описание работы	12
7.	Регулировка горелки	15
7.1.	Положение регулировочных рычагов	15
7.2.	Регулировка регулировочного фланца	16
7.3.	Сервомотор	17
7.4.	Топливный насос	18
7.5.	Давление топлива на входе в насос	19
7.6.	Муфта топливного насоса	19
7.7.	Регулировочный фланец	20
7.8.	Регулировка горелочной головки	21
7.8.1.	Настройка сопла и электродов зажигания	21
7.8.2.	Регулировка скорости прохода воздуха в горелочной головке	21
7.9.	Регулятор мощности RWF40	22
7.10.	Инструкция для снятия горелочной головки	23
7.10.1.	RP-130 M и RP-140 M	23
7.10.2.	RP-150 M	24
7.11.	Инструкции по замене двигателя горелки	25
7.12.	Таблица сопел	27
7.12.1.	Перепускное сопло Fluidics 12-W1	27
7.12.2.	Перепускное сопло Fluidics 12-W2	28
7.13.	Подогреватель топлива	29
7.13.1.	Регулировка температуры	29
7.13.2.	Настройка ограничительного термостата	29
7.14.	Регулятор температуры подогревателя	30
8.	Сопловой клапан RPL-1	31
9.	Регулятор подачи топлива	32
10.	Панель переключателей	33
11.	Топливный фильтр	34
12.	Деаэратор	35
13.	Программное реле LAL 1.25	36
13.1.	Внутренняя схема	36
13.2.	Программа управления программного переключателя	37
13.3.	Индикация помех и программы управления	38
13.4.	LAL 1.25 с детектором пламени QRB	39
13.5.	Технические данные программного реле	39
14.	Техобслуживание	40
15.	Неисправности и их устранение	41
16.	Сводный лист	45

1. Предупреждения, применяемые в тексте

Тщательно ознакомьтесь с настоящим руководством до начала работ по монтажу, регулировки и техобслуживания горелки. Соблюдайте инструкции настоящего Руководства.

В этом Руководстве встречаются три типа предупредительных текстов с символами. Обратите особое внимание на них. Применяются предупредительные тексты следующего типа:



ОСТОРОЖНО! Будьте осторожным! Данное предостережение указывает, что несоблюдение инструкций может оказаться опасным и травмировать вас.



ПРЕДУПРЕЖДЕНИЕ! Будьте аккуратным! Данное предупреждение указывает, что несоблюдение инструкций при работе с горелкой может повреждать узлы и горелку, или внести ущерб в технологический процесс или окружающую среду.

Вним!

Прочитайте настоящее примечание аккуратно! Оно содержит важную информацию.

**ХРАНИТЕ НАСТОЯЩЕЕ РУКОВОДСТВО С ЭЛЕКТРОСХЕМАМИ
ПОД РУКОЙ НЕДАЛЕКО ОТ ГОРЕЛКИ!**

2. Общее

Горелки Oilon RP-130 M...-150 M представляют собой полностью автоматические горелки с модулирующим управлением для сжигания мазута и, кратковременно, легкого дизельного топлива.

Эти горелки могут применяться в большинстве отопительных систем, например, в водогрейных и паровых котлах и воздушных обогревателях.

Воздух для горения подается вентилятором, расположенным в одном корпусе с горелкой. Вентилятор рассчитан для подачи воздуха под достаточным, стабильным давлением, при чем получается безупречный розжиг и хорошее качество горения в современных топках.

Горелка пригодна для сжигания мазута с вязкостью не выше 250 мм²/с (сСт) при температуре +50 °С. Для горелок со спутниковым подогревателем допускается вязкость не выше 650 мм²/с (сСт) при температуре +50 °С.

Топливо, поступающее к горелке, должно быть профильтровано перед топливным насосом. Степень фильтрации допускается до 125 мкм.

Вязкость топлива, поступающее к горелке, допускается от 4 до 70 мм²/с (сСт). Давление топлива на входе в горелку указано в разделе «Давление топлива на входе в насос» настоящего руководства.

Температура распыления топлива должно быть установлена так, что вязкость топлива на сопле не превышает 16 мм²/с (сСт).

Топливо подогревается до температуры распыления при помощи подогревателя горелки. Температура регулируется электронным регулятором.

Кратковременно допускается также сжигание легкого жидкого (дизельного) топлива с вязкостью от 4 до 12 мм²/с (сСт) при температуре +20 °С.

Максимальное диапазон регулировки горелки: 1:2,5 (100 - 40 %).

Макс. потребность воздуха для горения: на каждые сжигаемые кило топлива требуется 15 м³ воздуха.

Автоматика горелки управляет и контролирует работу горелки.

Мощность горелки управляется отдельным регулятором.

Сервомотор и пропорционализатор управляют правильным соотношением воздуха с топливом в зависимости от требуемой производительности.

Класс защиты горелки: IP20

Напряжение управления: 230 В (-15 %...+10 %), 50 Гц, 1-фазного тока

Напряжение питающей сети: 380...420 В (-15 %...+10 %), 50 Гц, 3-фазного тока
(440 В, 60 Гц, 3-фаз по спецзаказу)

Температура окружающей среды при работе горелки должна быть 0...+40 °С.

При первом пуске горелки необходимо проверить:

- правильность подключений (правильное направление вращения двигателя)
- правильность настройки регуляторов и управляющих устройств котла,
- что котел с оборудованием готов к эксплуатации,
- что в системе отопления достаточно вода,
- что на горелку поступает достаточно воздуха для горения,
- что клапаны и краны трубопровода открыты,
- наличие топлива в баке,
- подходящую температуру топлива (вязкость),
- соблюдение инструкций изготовителей котла и горелки.



ПРЕДУПРЕЖДЕНИЕ! Установите горелку таким образом, чтобы она не вибрировала. Вибрация может повредить горелку и ее узлы.



ПРЕДУПРЕЖДЕНИЕ! До первого пуска выпустите воздух из топливного насоса и убедитесь в том, чтобы насос не работал вхолостую. См. раздел «Топливный насос».



ПРЕДУПРЕЖДЕНИЕ! До работы на дизельном топливе, необходимо отключить подогреватель топлива.



ОСТОРОЖНО!

В случае пожара или пр. опасности:

- отключите ток с горелки
- перекройте главный отсечной кран топлива, находящийся вне здания
- примите необходимые меры
- свяжитесь с дежурным.



ОСТОРОЖНО! Не используйте открытого огня при проверке горелки или котла. Не храните огнеопасные вещества в котельном помещении.



ОСТОРОЖНО! Проверьте, что люки котла закрыты во время пуска и работы.



ОСТОРОЖНО! Не прикасайтесь к топливному трубопроводу во время работы горелки. Трубы горячи.



ОСТОРОЖНО! Не прикасайтесь к рычагам и тягам пропорционализатора и не оставляйте предметов у них во время работы горелки.



ОСТОРОЖНО! При повышенном шуме в котельном помещении необходимо носить защитные наушники.

Вним! Программное реле горелки предназначено для прерывистого действия. По причинам безопасности нужно производить один подконтрольный останов каждые 24 часа.

Монтаж горелки и регулировка в соответствии с инструкциями и регулярный сервис гарантируют бесперебойную работу горелки.

Вним! Монтаж и техобслуживание настоящей горелки, работающей на мазуте, могут быть выполнены только квалифицированным специалистом с учетом требований к компетентности специалистов нефтегазового оборудования.

Горелку следует установить так, чтобы вал двигателя находился в горизонтальном положении; однако, при этом, горелка не должна быть расположена вверх дном.

Используйте только оригинальные запасные части. При заказе запчастей необходимо указать тип и заводской номер горелки (см. на табличку горелки).

3. Технические данные горелки

Тип горелки	RP-130 M	RP-140 M	RP-150 M
Мощность, кг/ч кВт	34 - 121 390 - 1370	50 - 180 560 - 2040	60 - 240 680 - 2700
Двигатель горелки 3~, 400 В, 50 Гц Мощность, кВт Ток, А Скорость вращ., об/мин	3,0 6,2 2880	4,0 8,7 2900	5,5 11,1 2910
Программное реле	LAL1.25	LAL1.25	LAL1.25
Соедин. топл. шланга - отсос - возврат	R 1/2" R 1/2"	R 1/2" R 1/2"	R 1/2" R 1/2"
Топливный насос	TA2	TA2	TA2
Подогреватель 3~, 400 В, 50 Гц Мощность, кВт	6	6	12

Мазут 1 кг \cong 11,33 кВт

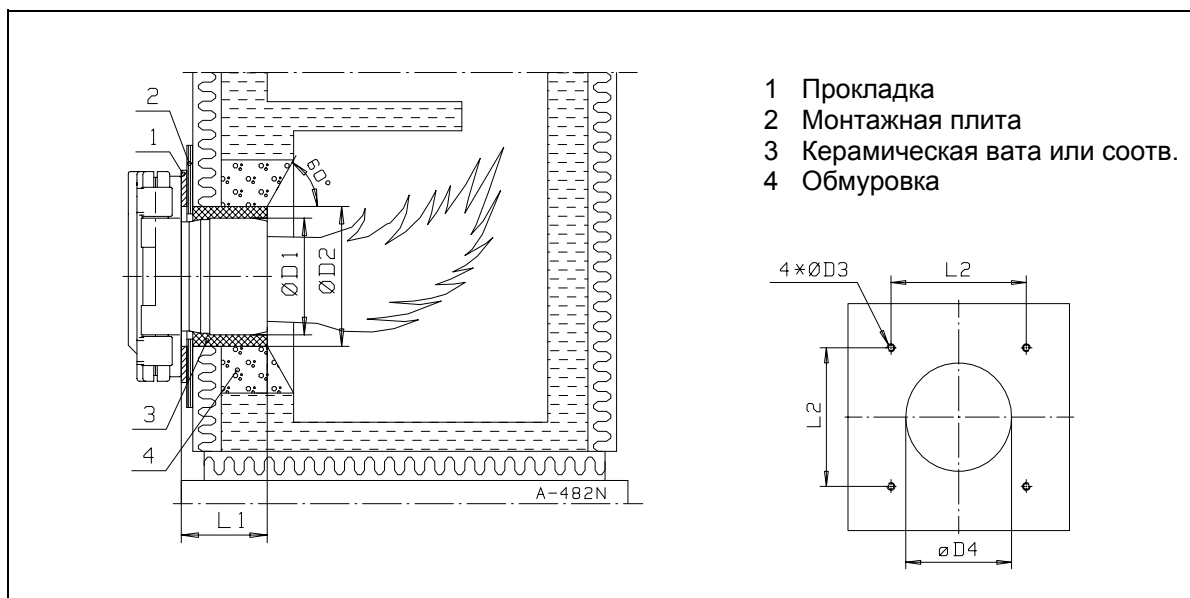
Дизельное топливо 1 кг \cong 11,86 кВт

4. Монтаж горелки

4.1. Крепление горелки

Изготовьте переходный фланец для крепления горелки к котлу согласно размерам, указанным в таблице. Смажьте резьбы крепежных винтов графитной смазкой до завинчивания.

Опоры можно удалить после того как горелка будет установлена на котел.



Тип горелки	Размеры в мм					
	$\varnothing D1$	$\varnothing D2$	$\varnothing D3$	$\varnothing D4$	L1	L2
RP-130 M	200	240	M16	215	200	275
RP-140 M	240	280	M16	255	220	275
RP-150 M	270	310	M16	285	230	275

4.2. Поворот горелки

В стандартном исполнении горелка открывается налево. Горелка может открываться либо налево либо направо просто изменив место шарнирных пальцев.



ПРЕДУПРЕЖДЕНИЕ! Перед открыванием горелки выключите напряжение.

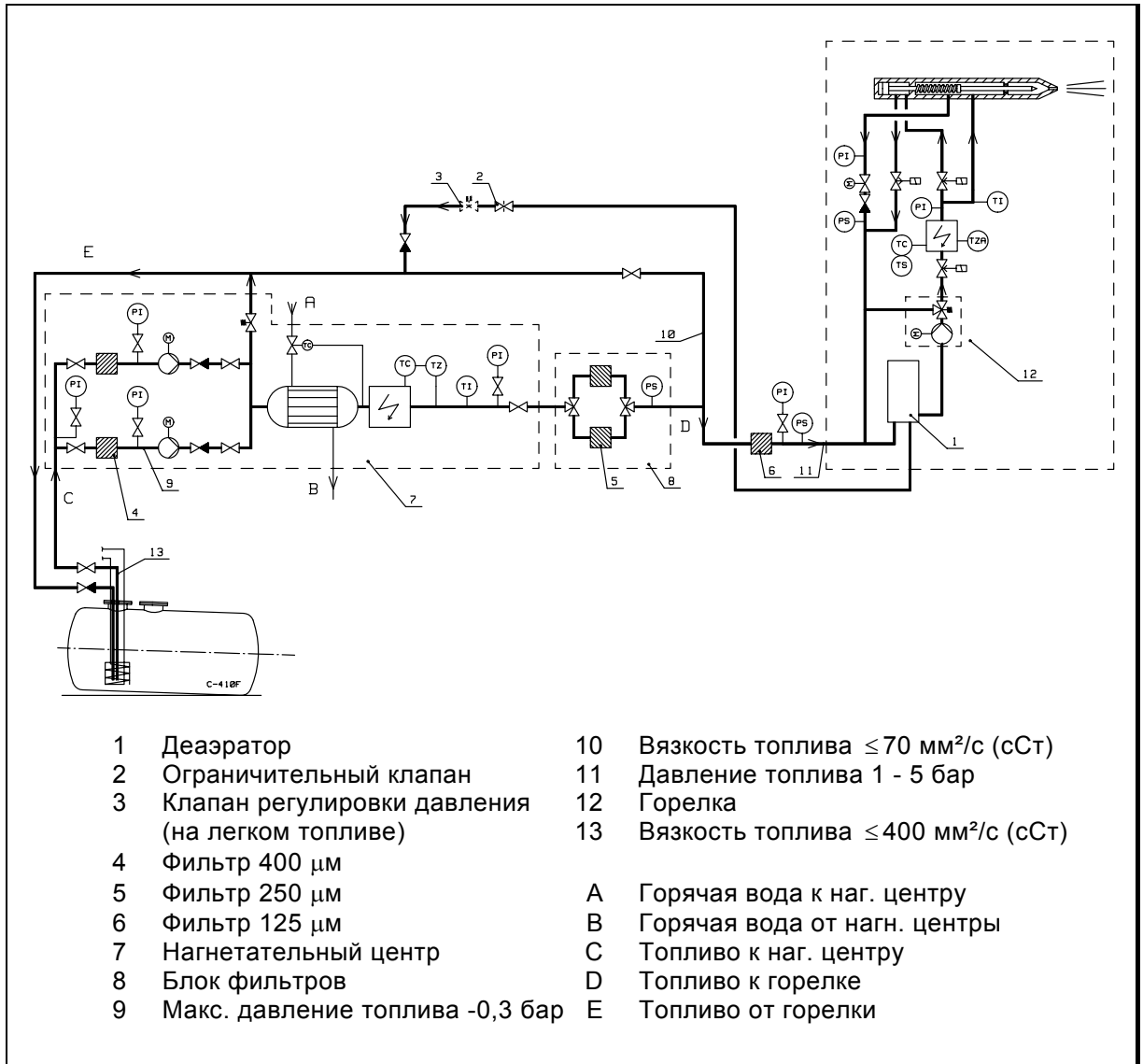
4.3. Электрические соединения

Вместе с горелкой поставляются электросхемы, согласно которым горелка подключается. Подключение горелки к электросети необходимо осуществить с учетом общих и местных указаний, а также требований к электрическим подключениям, вызванных самыми подключаемыми электроприборами.

4.4. Соединение горелки к топливному трубопроводу

При поставке горелка оснащена для работы в двухтрубной топливной системе. В двухтрубной системе имеется и всасывающая и возвратная трубы.

4.5. Технологическая схема, пример



Производительность нагнетательного центра должна быть минимум 1,2 x (сжигаемое количество топлива кг/ч + 150 кг/ч).

Вним! В случае кратковременного сжигания дизельного топлива, необходимо открыть просверленный ограничительный клапан и установить регулировочный клапан на возвратную линию. Регулировочный клапан возвратной линии должен быть отрегулирован на более низкое давление открытия, чем регулировочный клапан насосной станции.

5. Работа горелки

5.1. Описание работы

См. вместе со схемой В-405 F

Предварительная продувка производится с объемом воздуха полной мощности. Во время проточно-циркуляционной промывки магнитный клапан (NC) закрыт, а магнитный клапан (NO) и главный магнитный клапан открыты. При этом топливо не подается в регулировочный канал, а только до соплового клапана рабочего канала, который промывается (подогревается) во время этого цикла. Регулятор температуры топлива контролирует, что температура достаточна во время циклов промывки и распыления.

После окончания цикла промывки сервомотор поворачивается в положение розжига и клапан (NC) открывается, а клапан (NO) закрывается. Давление топлива действует в регулировочном канале сопла. Подача топлива в сопле открывается.

Выходящий из сопла распыленный топливный туман зажигается воздействием искры. Регулятор подачи регулирует сжигаемое количество топлива (т.е. мощность горелки) путем дросселирования обратного течения топлива. При работе на частичной мощности, регулятор подачи открыт, а при полной мощности закрыт.

Во время рабочего цикла регулятор мощности управляет сервомотором, который управляет регулятором подачи топлива и воздушными заслонками в диапазоне между частичной мощностью и полной мощностью в зависимости от потребности. Если горелка останавливается, магнитный клапан (NC) открывается, а магнитный клапан (NO) открывается и давление топлива разгружается через сопловой клапан.

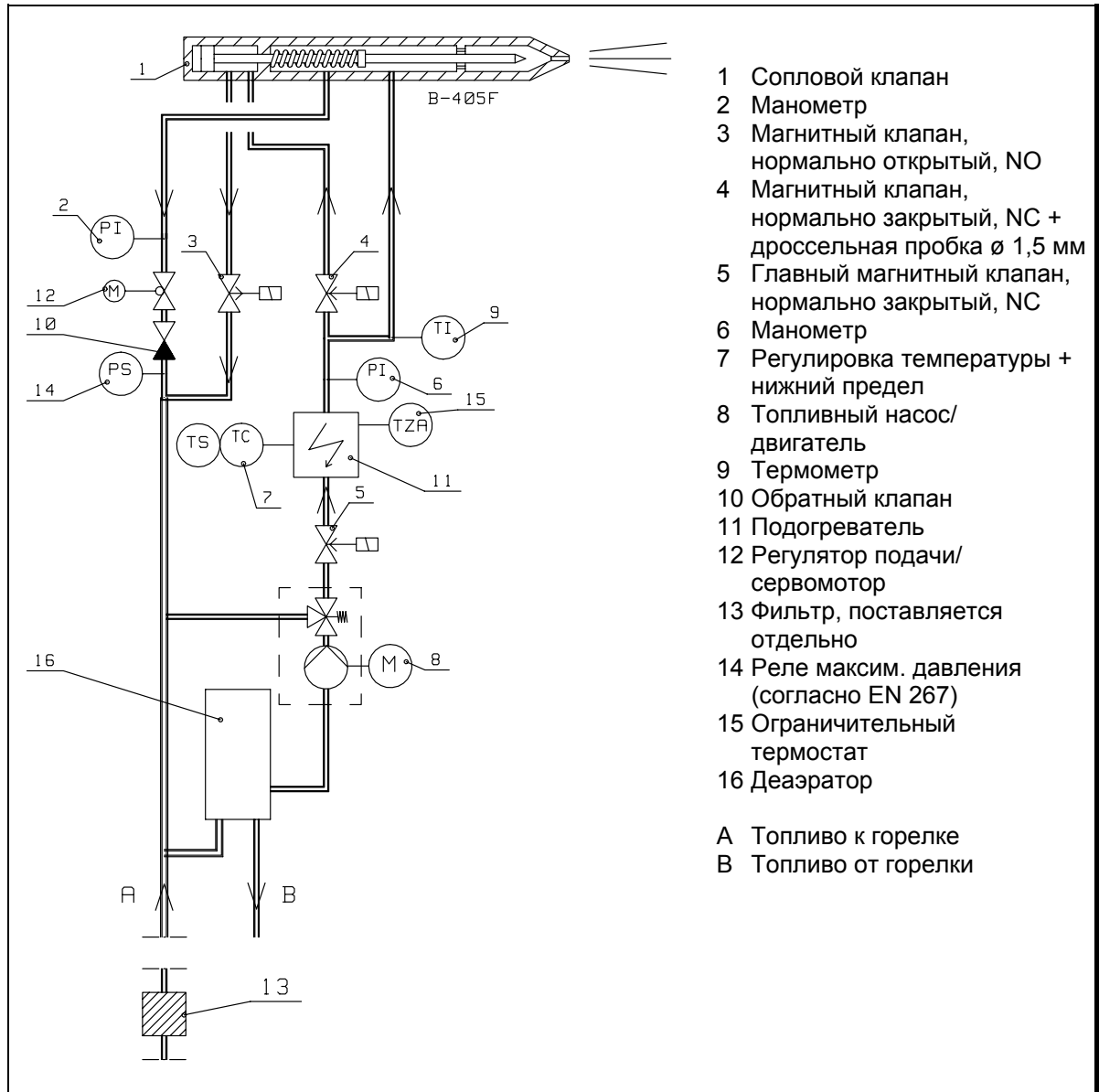
Игольчатый клапан сопла закрывается усилием пружины соплового клапана, прекращая подачу топлива к соплу. На полной мощности давление распыления составляет 2500 - 3000 кПа (25 - 30 бар). Давление обратного течения топлива в регулятор подачи в положении розжига составляет 700 - 1000 кПа (7 - 10 бар) и при частичной мощности 900 - 1200 кПа (9 - 12 бар). Давление обратного течения зависит от положения регулятора подачи.

В целях повышения надежности, в соединителе магнитного клапана (NC) установлена дроссельная пробка с проходным отверстием \varnothing 1,5 мм. С помощью пробки гарантируется сильный управляющий поток топлива, давление которого направлено к игле с пружинной.

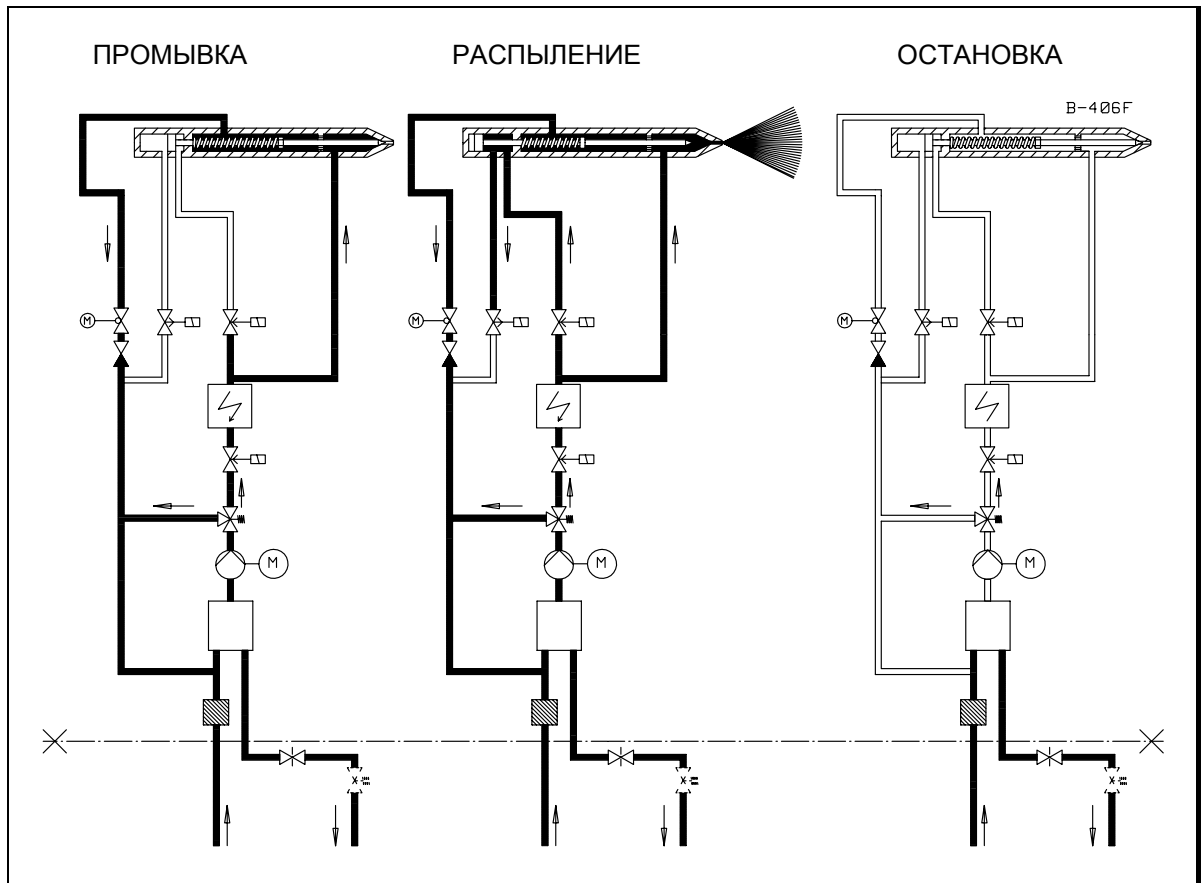
См. также раздел «Автоматика горелки: Описание работы».

Вним! При сжигании дизельного топлива, давление распыления составляет 2000 - 2500 кПа (20 - 25 ба).

Схема № В-405 F

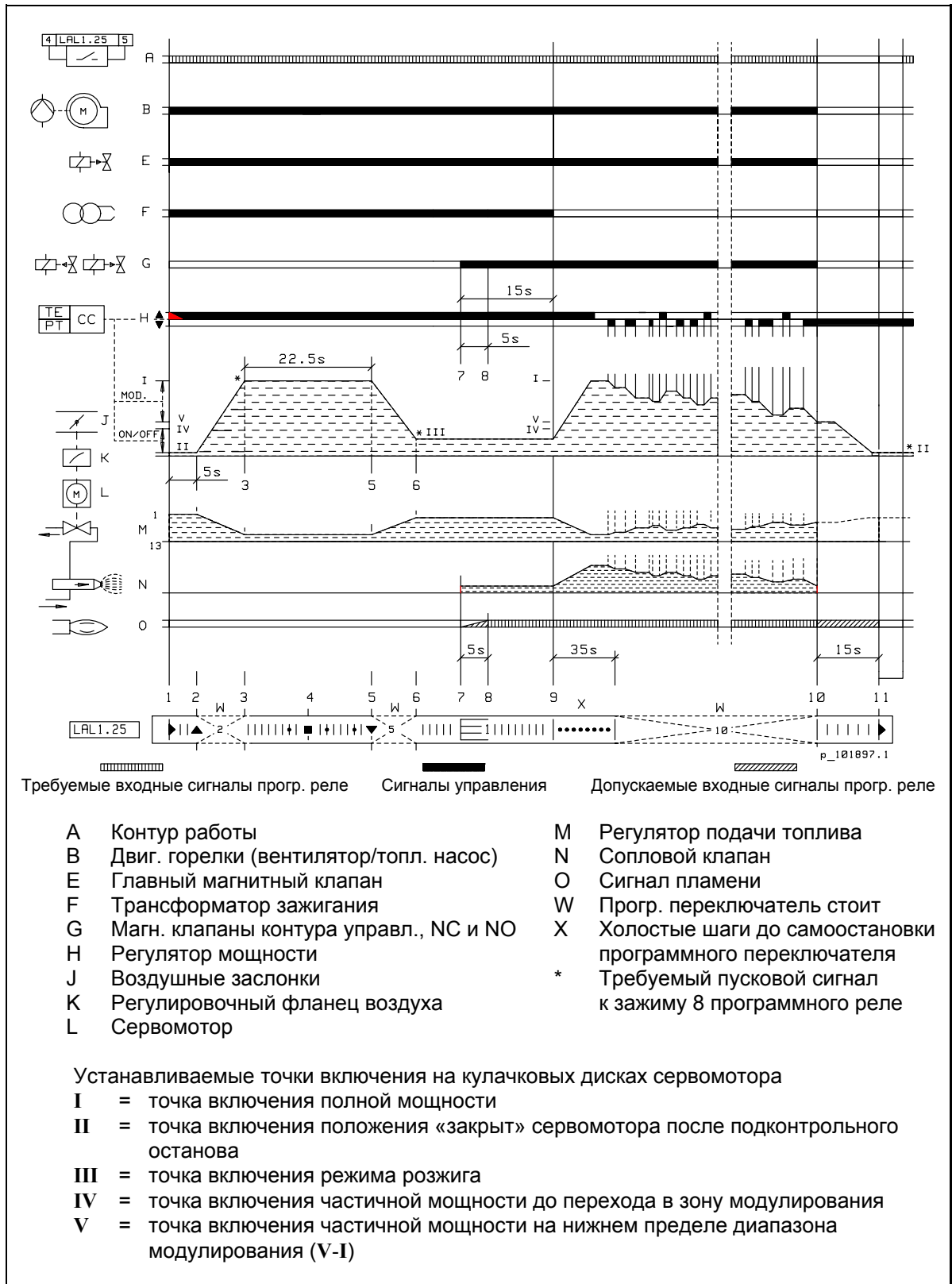


5.2. Циркуляция топлива в горелке



6. Автоматика горелки

6.1. Схема циклов работы



6.2. Описание работы

1 Условия для пуска

- помехи и блокировки квитированы
- концевой выключатель люка горелки замкнут
- переключатель управления подогревателя в положении 1 (подогрев включен)
- переключатель управления в положении 2, 3, 4 или 5
- программное реле в исходном положении (указатель реле у символа ◀)
- температура топлива > миним. или регулятор температуры (миним.) байпасирован в положении 0 переключателя подогревателя (диз.топливо)
- контакт включения/выключения горелки в регуляторе мощности замкнут или байпасирован при переключателе управления в положении ручного режима 3, 4 или 5
- контакт термостата или прессоштата котла замкнут
- внешние контакты контура управления замкнуты
- требуемый сигнал пуска от концевого выключателя точки включения II сервомотора поступает до зажима 8 программного реле.

1.1 Пуск (указатель программного реле совпадает с символом ◀)

- контур работы замыкается (сигнальная лампа загорается)
- пусковая программа прогр. реле запускается
- двигатель горелки (вентилятор/топливный насос) запускается
- главный магнитный клапан открывается и циркуляционная промывка соплового клапана теплым топливом начинается
- предварительное зажигание начинается.

2 Указатель программного реле совпадает с символом ▲

- сервомотор переходит до точки включения I (сигнальная лампа загорается)
- программный переключатель стоит во время движения сервомотора.

3 Сервомотор перешел до точки включения I (сигнальная лампа загорается)

- необходимый сигнал пуска до зажима 8 программного реле от концевого выключателя точки включения I. В другом случае пусковая программа останавливается и программное реле остается в этом положении (у символа ▲) ожидать сигнала пуска (без блокировки).
- предварительная продувка (22,5 сек.) с номинальным расходом воздуха начинается.

4 Указатель программного реле совпадает с символом ■

- проверка контура контроля наличия пламени
- **отключение** в случае помехи в контуре контроля наличия пламени.

5 Указатель программного реле совпадает с символом ▼

- продувка (22,5 сек) выполнена
- сервомотор переходит до точки включения III (мощность зажигания)
- программный переключатель стоит во время движения сервомотора.

6 Сервомотор перешел до точки включения III (мощность зажигания)

- необходимый сигнал пуска до зажима 8 программного реле от концевого выключателя точки включения III. В другом случае программа пуска останавливается и программное реле остается в этом месте (у символа ▼) ожидать сигнала пуска (без блокировки).

- 7 Защитное время (5 сек.) начинается
- контакт реле максимального давления жидкого топлива в возвратном канале должен быть переключен в положение (C/NC)
 - магнитный клапан NC в контуре управления соплового клапана открывается и магнитный клапан NO закрывается
 - сопловой клапан открывается когда топливо под давлением входит в его регулировочный канал
 - распыление топлива начинается под давлением режима розжига
 - топливный туман загорается от искры.
- 8 Указатель программного реле совпадает с символом **1**
- защитное время (5 сек.) оканчивается
 - до этого момента пламя должно быть зажато. В другом случае вызывается **отключение** программного реле при отсутствии сигнала наличия пламени.
 - сигнал наличия пламени должен иметься у программного реле с момента окончания защитного времени до подконтрольной остановки горелки (см. пункт 9 и переключатель «В»)
 - срабатывание реле максимального давления жидкого топлива в возвратном канале вызывает прекращение подачи топлива. Это вызывает **отключение**
 - пламя горит на заданной мощности зажигания.
- 9 Указатель программного реле совпадает с символом **I** (работа)
- цикл розжига оканчивается
 - сигнал управления от зажима 20 программного реле на время работы
 - программный переключатель программного реле останавливается на период работы после холостых шагов
 - сервомотор переходит до точки включения **IV** ($< V$) перед переходом на зону модулирования (зона между точками **V** и **I**)
 - когда нагрузка большая и горелка работает постоянно, регулятор мощности (PID, 3-позиционный регулятор) регулирует мощность горелки в диапазоне модулирования в зависимости от нагрузки. Сигналами «увеличения» или «уменьшения» от регулятора мощности - или же, на ручном режиме, переключателем управления - управляется сервомотор воздушных заслонок и регулятора подачи топлива в направлении открытия или закрытия в зависимости от нагрузки.
 - горелка работает таким образом под контроль программного реле и под управлением регулятора мощности в соответствии с заданными параметрами и функциями (см. документацию регулятора)
 - горелка выключается, когда нагрузка низка и фактическое значение управляющей величины технологического процесса превышает уставку предела выключения горелки на регуляторе, или под управлением термостата/прессостата котла. На ручном режиме горелка выключается только под управлением термостата/прессостата котла.
 - при выключении ограничительного термостата подогревателя (температура топлива высокая) горелка останавливается (блокировка регул. термостатом)
 - остановка и повторный пуск (переключатель «В» убрана от штекера программного реле) если сигнал наличия пламени потеряется во время работы или давление жидкого топлива в возвратном канале повышается слишком высоко
 - **отключение** (переключатель «В» имеется в штекере прогр. реле) если сигнал наличия пламени потеряется во время работы (защитное время < 1 сек).
- Переключатель «В» убрана на заводе.
- 10 Подконтрольный останов (контур работы размыкается)
- программный переключатель запускается и работает за допустимое время последующего сгорания (15 сек.)
 - двигатель горелки (вентилятор/топливный насос) останавливается
 - главный магнитный клапан закрывается
 - контуре управления магнитный клапан NC закрывается, а NO открывается
 - сопловой клапан закрывается, когда давл. топлива отсутствует от контура управл.
 - пламя гаснет
 - с сигналом управления от зажимов 10 и 11 программного реле сервомотор переходит до точки включения **II** (воздушные заслонки в положение «закрыто» и регулятор подачи в положение «открыто»).

- 11 Указатель программного реле совпадает с символом ◀
- программный переключатель останавливается
 - допустимое время последующего сгорания (15 сек.) оканчивается
 - начинается тестирование с имитацией пламени. **Отключение** по сигналу пламени напр. в следующих случаях:
 - пламя не погасло по причине протекающих топливных клапанов
 - ложный сигнал пламени по причине дефекта в контуре контроля наличия пламени или соотв.

Повторный пуск возможен при выполнении условий пуска (см. пункт 1).

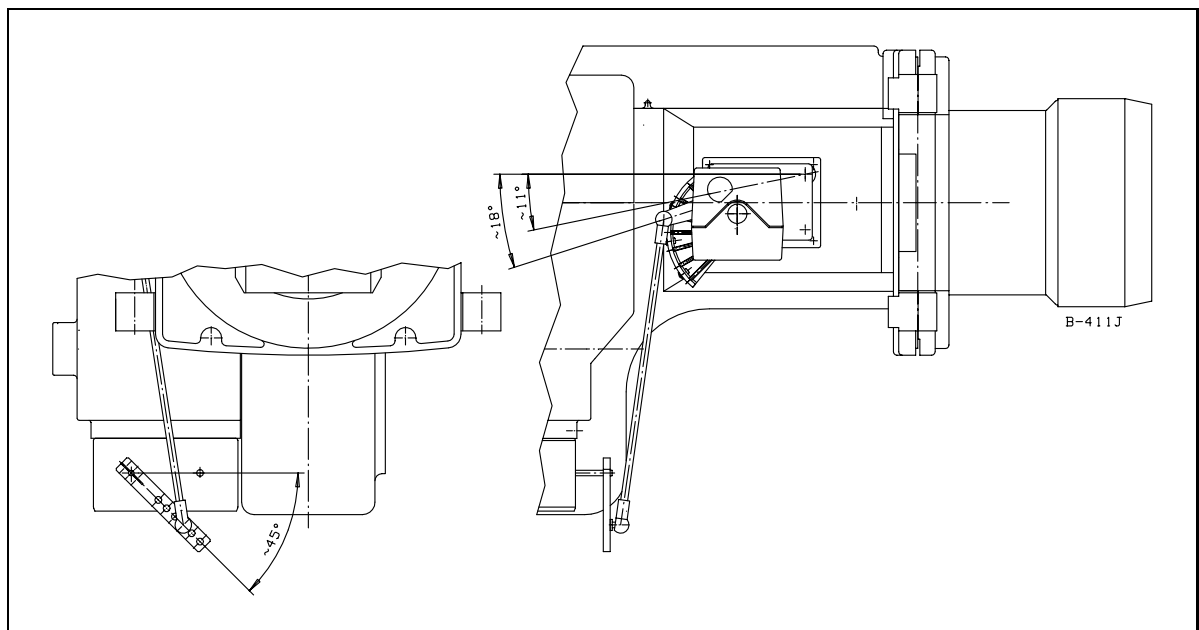
В случае дефекта, подача топлива немедленно прекращается. Программный переключатель одновременно с указателем **отключения** останавливается. Символ у указателя программного переключателя указывает тип дефекта. В случае отключения, управление может быть сразу возвращено. После возврата (а также после дефекта, вызвавшего подконтрольный останов или после любой помехи питающей сети) программный переключатель возвращается до начальной точки, при чем только зажимы 7, 9, 10 и 11 программного реле получают напряжение в соответствии с программой управления. Только при этом программное реле допускает повторный пуск горелки.

Вним! Не нажимайте кнопку возврата программного реле выше 10 сек.

7. Регулировка горелки

7.1. Положение регулировочных рычагов

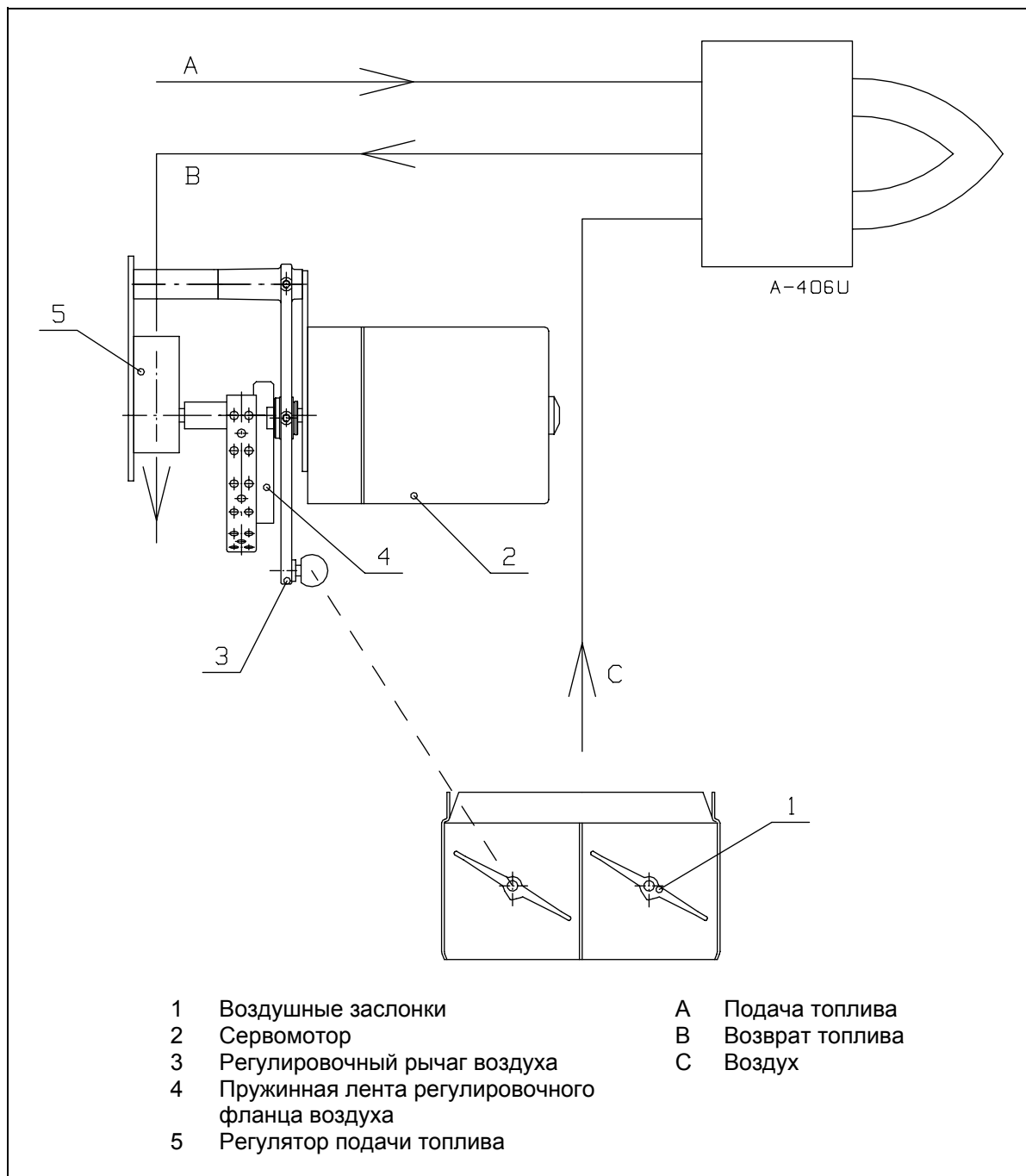
- на минимальной мощности
 - сервомотор ок. 10°
- на максимальной мощности
 - сервомотор ок. 150°
- в дежурном режиме горелки
 - сервомотор ок. 0°
 - воздушные заслонки закрыты



Положения рычагов на рисунке (положение сервомотора 0°) являются условными. По необходимости они могут быть изменены, напр. в зависимости от производительности горелки, типа котла, рода газа.

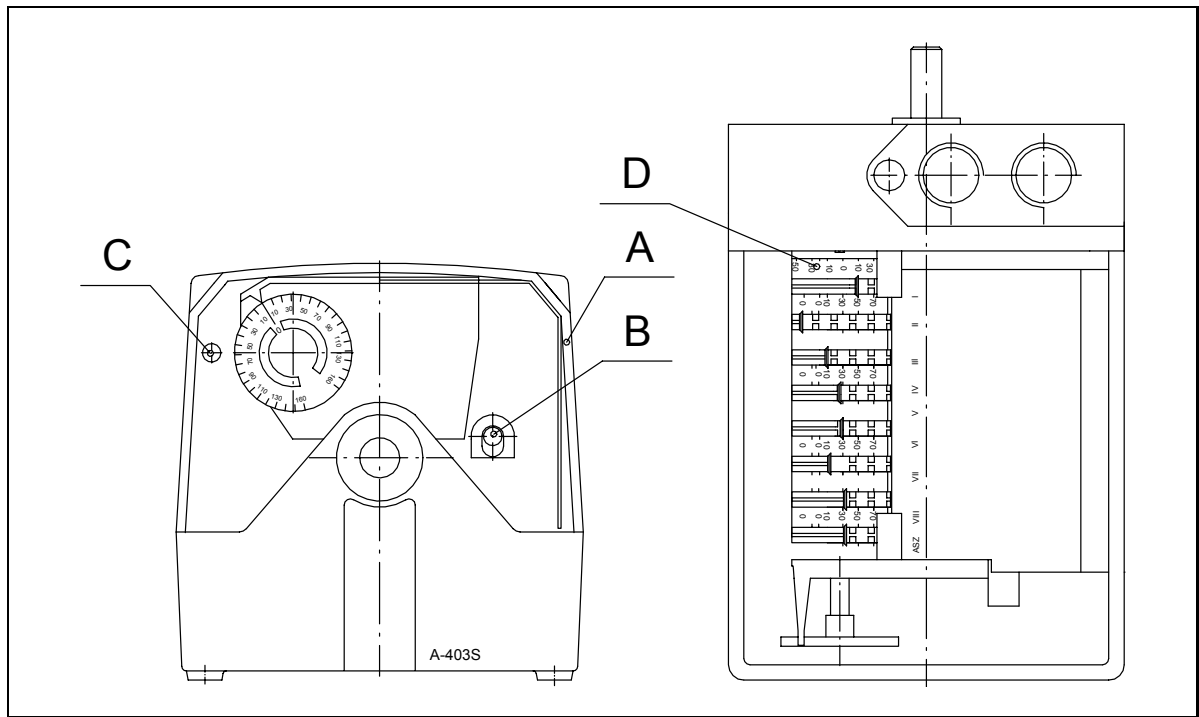
7.2. Регулировка регулировочного фланца

Сжигаемое количество топлива определяется по размеру сопла и давлению топливного насоса. Регулятор подачи топлива под управлением сервомотора регулирует объем возвращающего в бак топлива в зависимости от требуемой мощности. При работе на частичной мощности, регулятор подачи открыт, когда через него протекает максимальное количество топлива, а давление возвратного потока и мощность сопла соответствуют режиму. При полной мощности регулятор подачи закрыт, при чем через него протекает минимальное количество топлива, а давление имеет максимальное значение. Требуемое количество воздуха, соответствующее количеству сжигаемого топлива, регулируется при помощи регулировочного фланца (см. раздел «Регулировочный фланец»).



7.3. Сервомотор

SQM 50.481A2



Положения кулачковых дисков (концевых выключателей) настроены при испытаниях на заводе-изготовителе следующим образом:

- II = остановка горелки (ок. 0°)
- III = режим розжига (ок. 30°)
- IV = частичная мощность, при переходе из режима розжига на частичную мощность (ок. 40°)
- V = частичная мощность, при переходе с полной мощности на частичную мощность (ок. 45°)
- I = полная мощность (ок. 150°)
- A = для регулировки (под колпаком)
- B = расцепитель
- C = настроен на заводе-изготовителе, **НЕ ТРОГАЙТЕ!**
- D = шкала показывает только угол поворота вала сервомотора

Положения кулачковых дисков на рисунке являются условными.

Расцепитель (B) освобождает регулировочный механизм для ручного перемещения.

Вним! Разница между значениями дисков IV и V должна быть пр. 3 - 5°
 Применяются черную шкалу
 Кулачковые диски VI, VII и VIII не применяются
ASZ (потенциометр) применяется только при необходимости

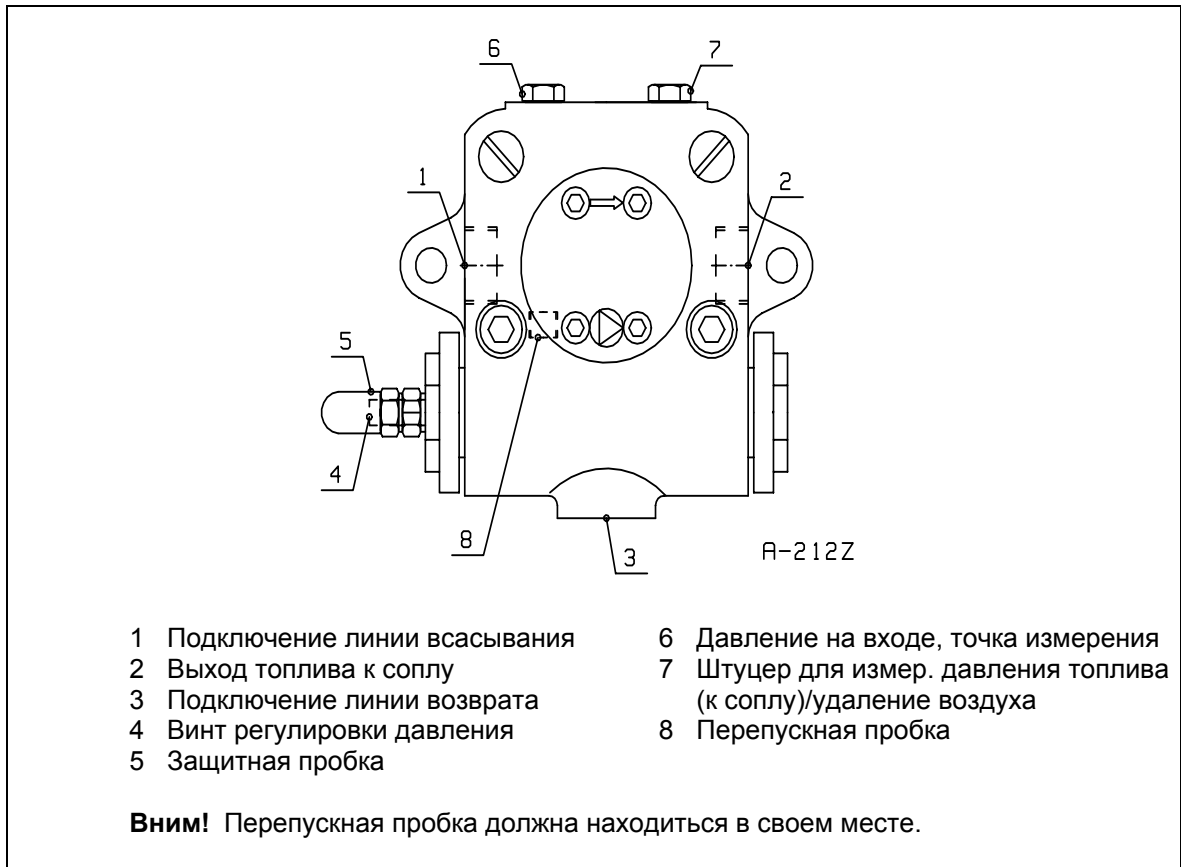


ОСТОРОЖНО! Не освободите расцепителя C. Изменение положения кулачковых дисков может повреждать сервомотор или расстроить регулировку горелки.

7.4. Топливный насос

Мощность горелки выбирается изменением размера сопла и давления распыления топлива. В насосах встроенная регулировка давления.

При сжигании мазута, топливо распыляется под давлением 2500 - 3000 кПа (25 - 30 бар), а при сжигании дизельного топлива под давлением 2000 - 2500 кПа (20 - 25 бар).



Максимальное давление и температура топлива на входе в насос: 5 бар +140 °С.
Вязкость топлива: 4 - 70 мм²/с (сСт).

Регулировка давления насоса

Давление регулируется винтом регулировки давления. Поворачивая по часовой стрелке, давление увеличивается, а против часовой стрелки – уменьшается.

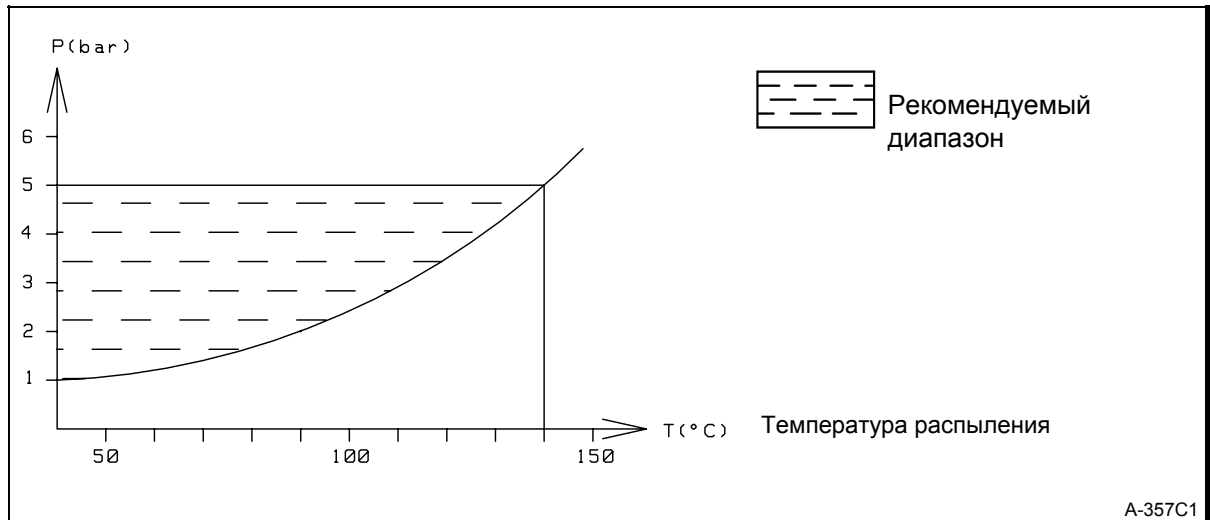
Удаление воздуха из топливного насоса

Выпустите воздух из насоса ослабляя штуцер для измерения давления топлива, после чего горелка может работать на короткое время до тех пор, пока воздушные пузырьки не выйдут из отверстия. После этого затяните пробку. (Не удаляйте пробку полностью из отверстия.)

Вним! При проектировании и расчетах топливного трубопровода необходимо учитывать инструкции изготовителя насоса.

7.5. Давление топлива на входе в насос

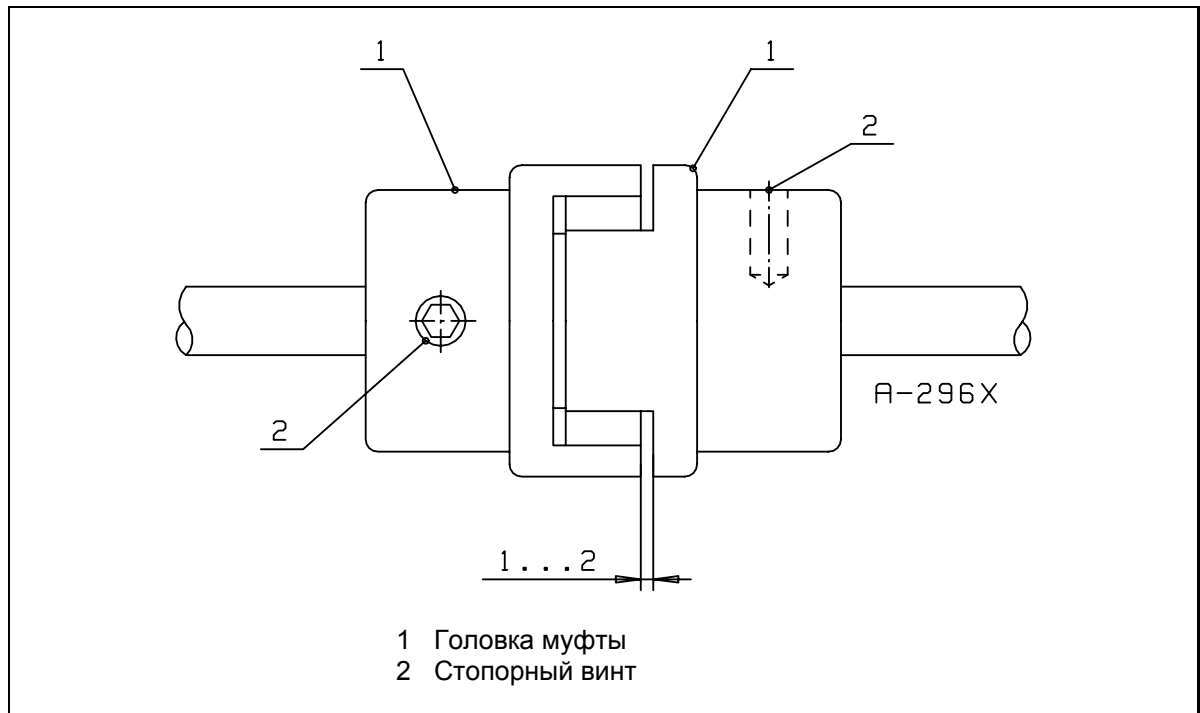
При необходимости давление топлива на входе в насос может быть определено по следующей схеме.



Давление на входе насоса проверяется манометром, подключаемым к крышке фильтра.

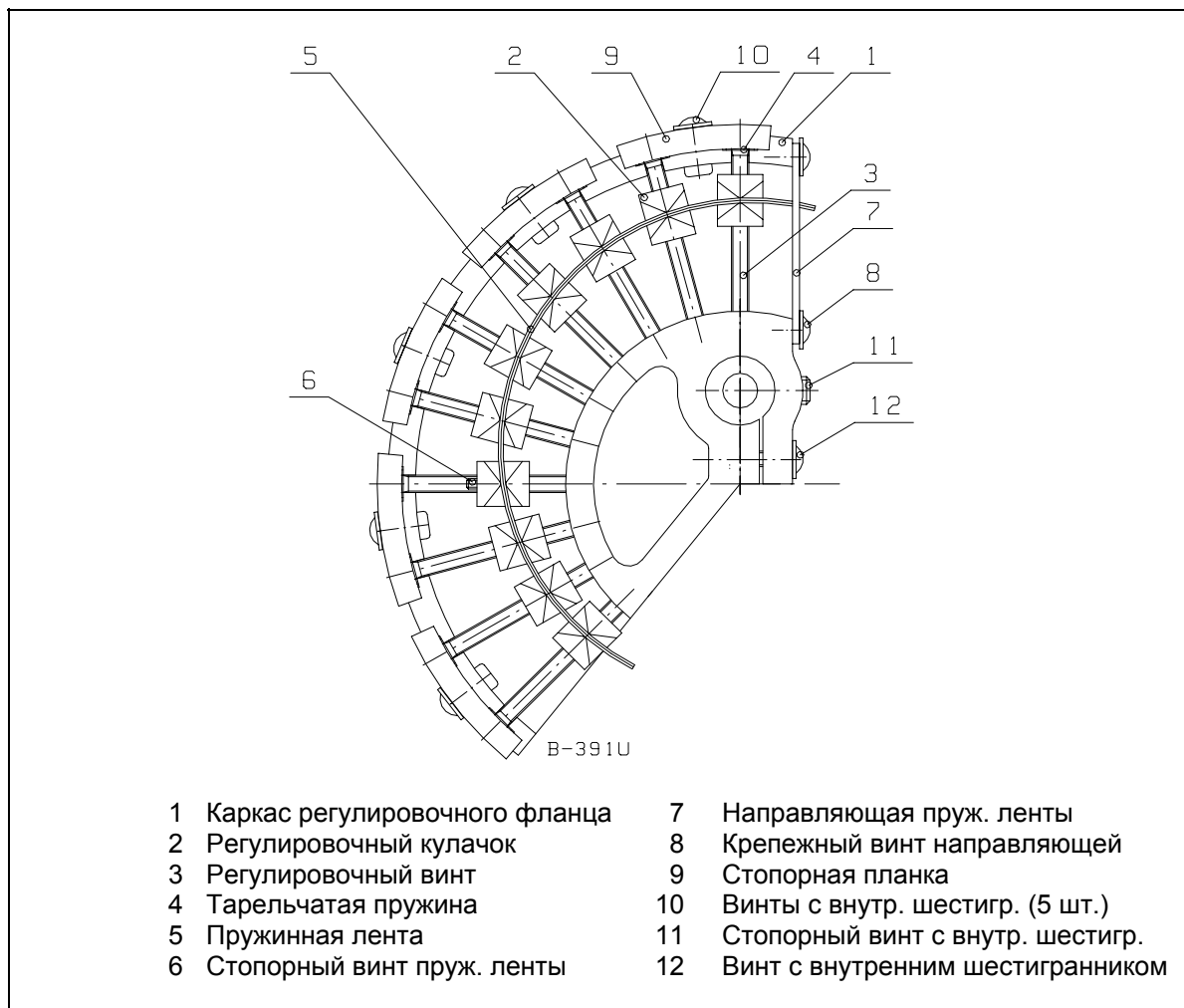
7.6. Муфта топливного насоса

Горелки снабжены комбинированным топливным насосом и двигателем, в котором зазор между головками соединительной муфты должен быть 1 - 2 мм. Перед регулировкой зазор муфты, отсоедините воздушные заслонки. Для этого отверните 4 крепежного винта и снимите заслонки из корпуса горелки.



7.7. Регулировочный фланец

Открытие воздушных заслонок управляется профилем пружинной ленты регулировочного фланца. Форму ленты регулируют с помощью кулачков и регулировочных винтов. Движение пружинной ленты передается воздушным заслонкам с помощью рычага. Подача воздуха в соответствии с расходом топлива регулируется с помощью регулировочного фланца. Чтобы проверить результат сжигания, необходимо произвести анализ уходящих дымовых газов отдельно у каждого кулачка в диапазоне между положением розжига и положением полной мощности. Для регулировки необходимо сначала ослабить (не более чем на 1/4 круга) винты с внутренним шестигранником (5 шт.) и после регулировки затянуть их.



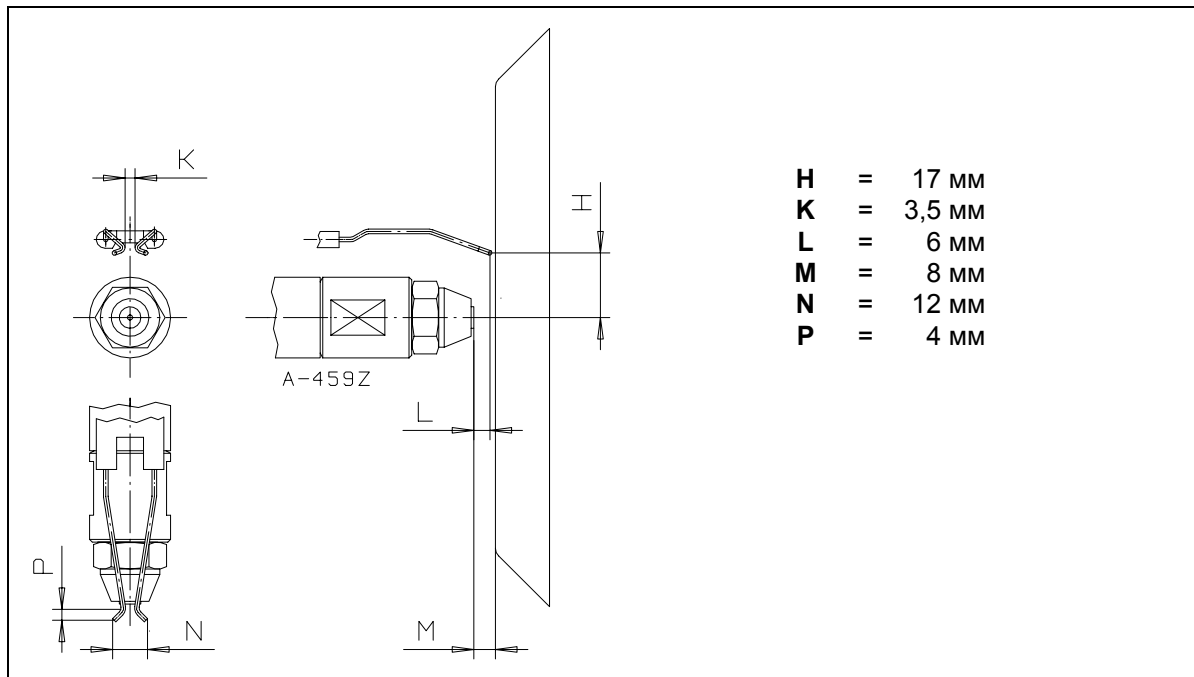
Замена пружинной ленты

- Отсоедините сервомотор вместе с крепежной платой из пропорционизатора
- Отсоедините первый рычаг из пропорционизатора
- Отсоедините регулировочный фланец
- Отсоедините стопорный винт пружинной ленты и направляющую. Замените поврежденную ленту на новую.
- Сборка производится в обратной последовательности.

7.8. Регулировка горелочной головки

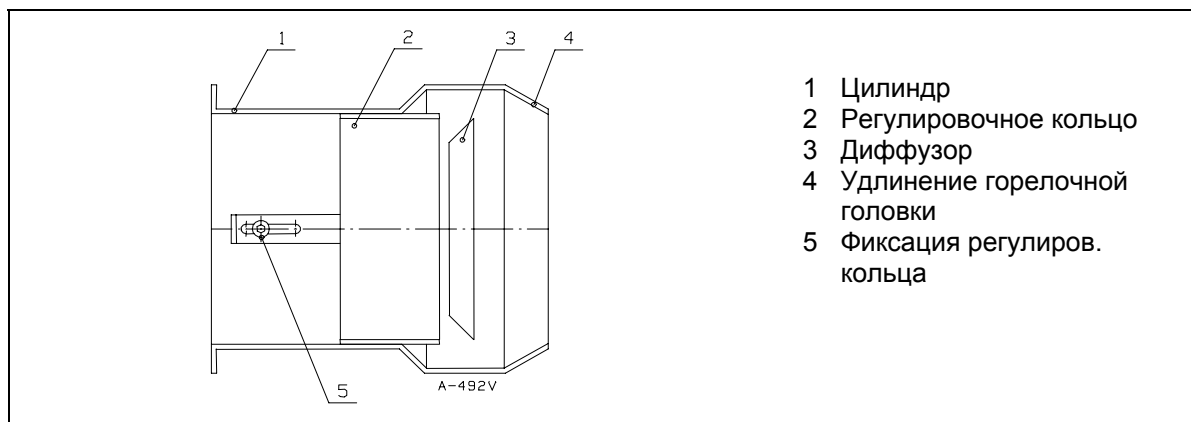
7.8.1. Настройка сопла и электродов зажигания

Расстояние сопла от электродов зажигания и диффузора а также зазор между электродами должно соответствовать размеру, указанному в рисунке.



7.8.2. Регулировка скорости прохода воздуха в горелочной головке

Скорость прохода воздуха через горелочную головку регулируют ослаблением стопорных винтов регулировочного кольца. При этом регулировочное кольцо перемещается по направлению цилиндра и зазор между регулировочным кольцом и диффузором изменяется. При работе на низких мощностях, кольцо находится в переднем положении, а на больших мощностях – в заднем. Если регулировочное кольцо при отрегулированной полной мощности находится в слишком переднем положении, скорость воздуха на головке высока, что затрудняет зажигание, или же воздуха не будет достаточно для качественного горения (большое содержание угара, CO). Если регулировочное кольцо находится в слишком заднем положении относительно требуемой мощности, скорость воздуха слишком низка, что ухудшает качество горения (содержание O₂ слишком высоко). Проверьте качество горения при помощи анализатора дымовых газов. Содержание сажи (число Бахара) должно быть < 1.



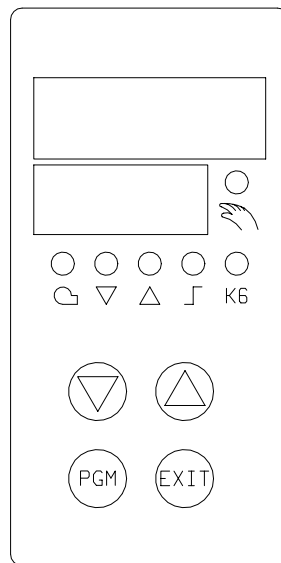
Вним! Если место кольца относительно диффузора меняется, также скорость и расход воздуха меняются. Проверьте результат сжигания анализом дымовых газов и подрегулируйте подачу воздуха.

7.9. Регулятор мощности RWF40

Все уровни могут быть доступны из основного дисплея через **PGM** кнопку. Дисплей верхней актуальной величины (красный) показывает актуальную величину и величины параметра различных уровней. Точка установки и параметры показаны в нижнем дисплее точки установки (зеленый).

Разделение уровней:

- основной экран
- уровень оператора
- уровень параметризации
- уровень конфигурирования



A-494V

Основной экран:

Все дисплеи зажжены; дисплей точки установки мигает ок. 10 секунд после подачи питания.

Актуальная величина показана на верхнем дисплее. LED ручного управления включен. В зависимости от режима управления и типа регулятора точка установки или уровень ручного положение привода показаны на дисплее точки установки (зеленый).

Если не действия оператора, регулятор автоматически возвращается на основной дисплей после приблизительно 30 секунд.

Этот уровень запускается с основного дисплея.

Уровень оператора:

Точки установки «SP1», «SP2 / dSP» могут быть изменены, и аналоговые входы «E2» (наружная точка установки/сдвиг точки установки) и «E3» (наружная температура) могут быть показаны.

Для изменения «SP1», «SP2» или «dSP»:

- перейдите на уровень оператора с **PGM**
- измените точку установки «SP1» с ▼ и ▲
- перейдите на точку установки «SP2» или «dSP» с **PGM**
- измените точку установки «SP2» или «dSP» с ▼ и ▲
- вернитесь на основной дисплей с **EXIT** или автоматически через тайм-аут после ок. 30 с.

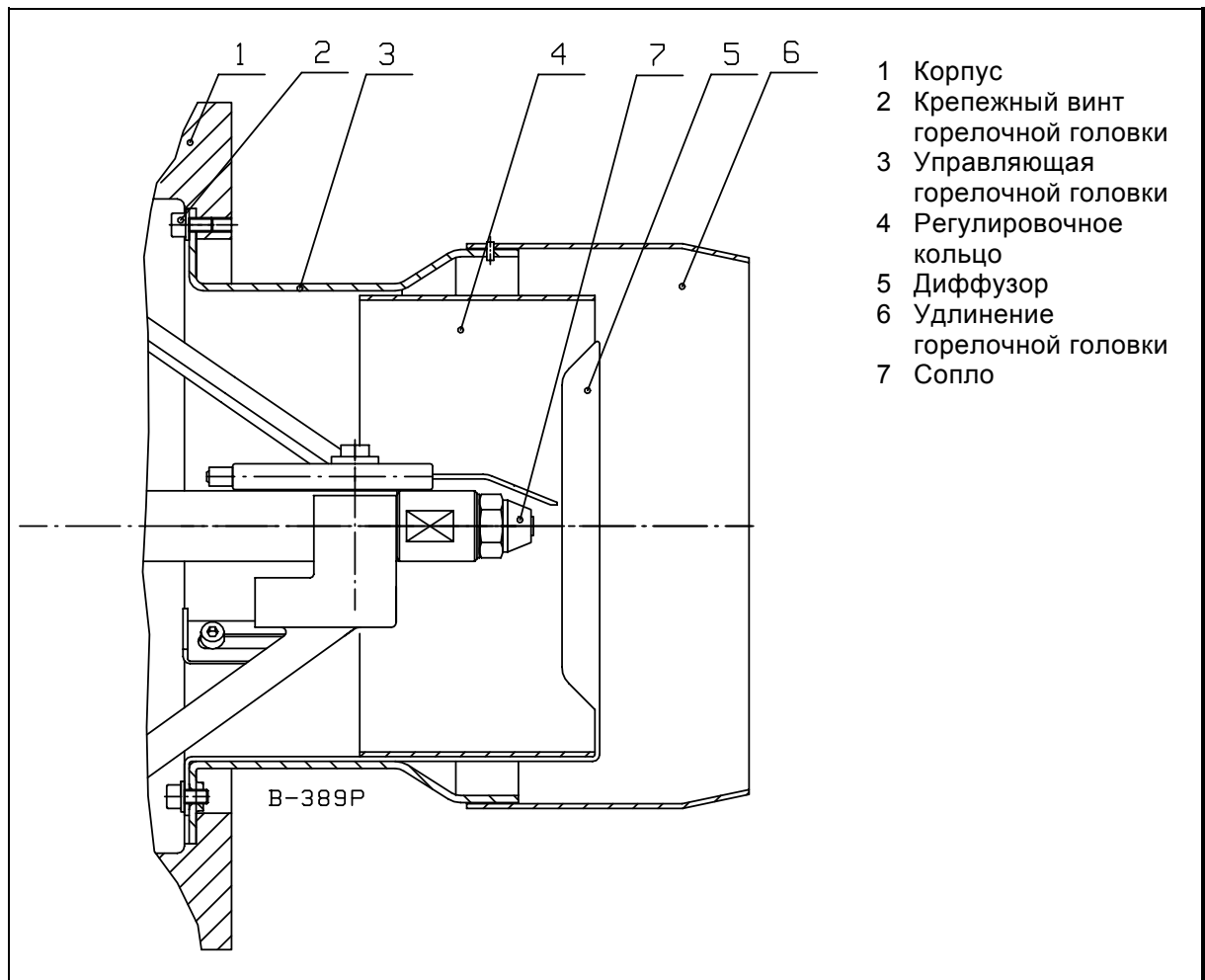
Через 2 секунды величина, которая установлена, автоматически адаптируется. Величина может быть изменена только в пределах дозванного диапазона.

Уровень параметризации и конфигурирования:

Основная конфигурирование и параметры регулятора введены уже на заводе-изготовителе (таблица параметров). Более подробные инструкции для изменения параметров и конфигурирования изложены в отдельном Руководстве оператора (разделы 6 - 8).

7.10. Инструкция для снятия горелочной головки

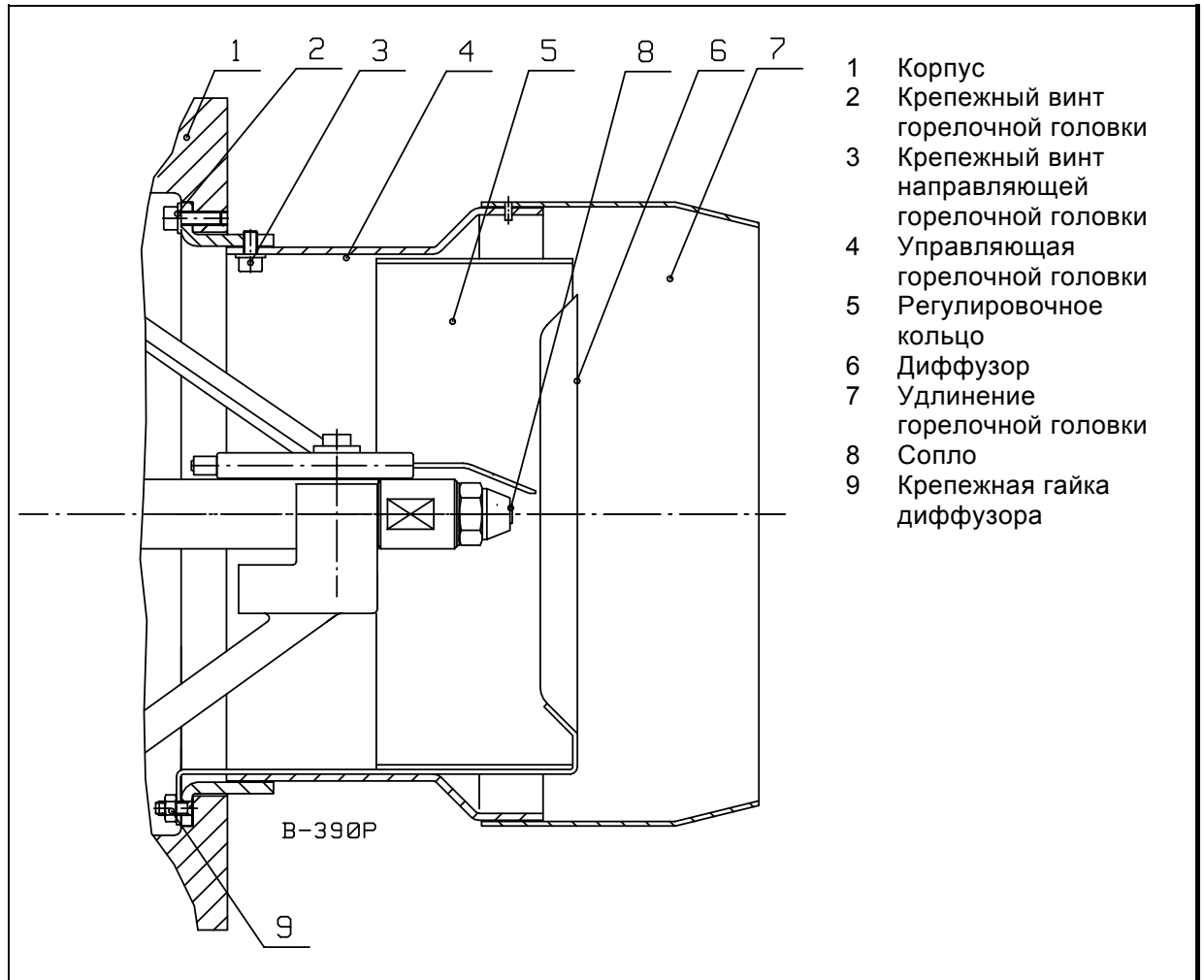
7.10.1. RP-130 M и RP-140 M



Снятие горелочной головки

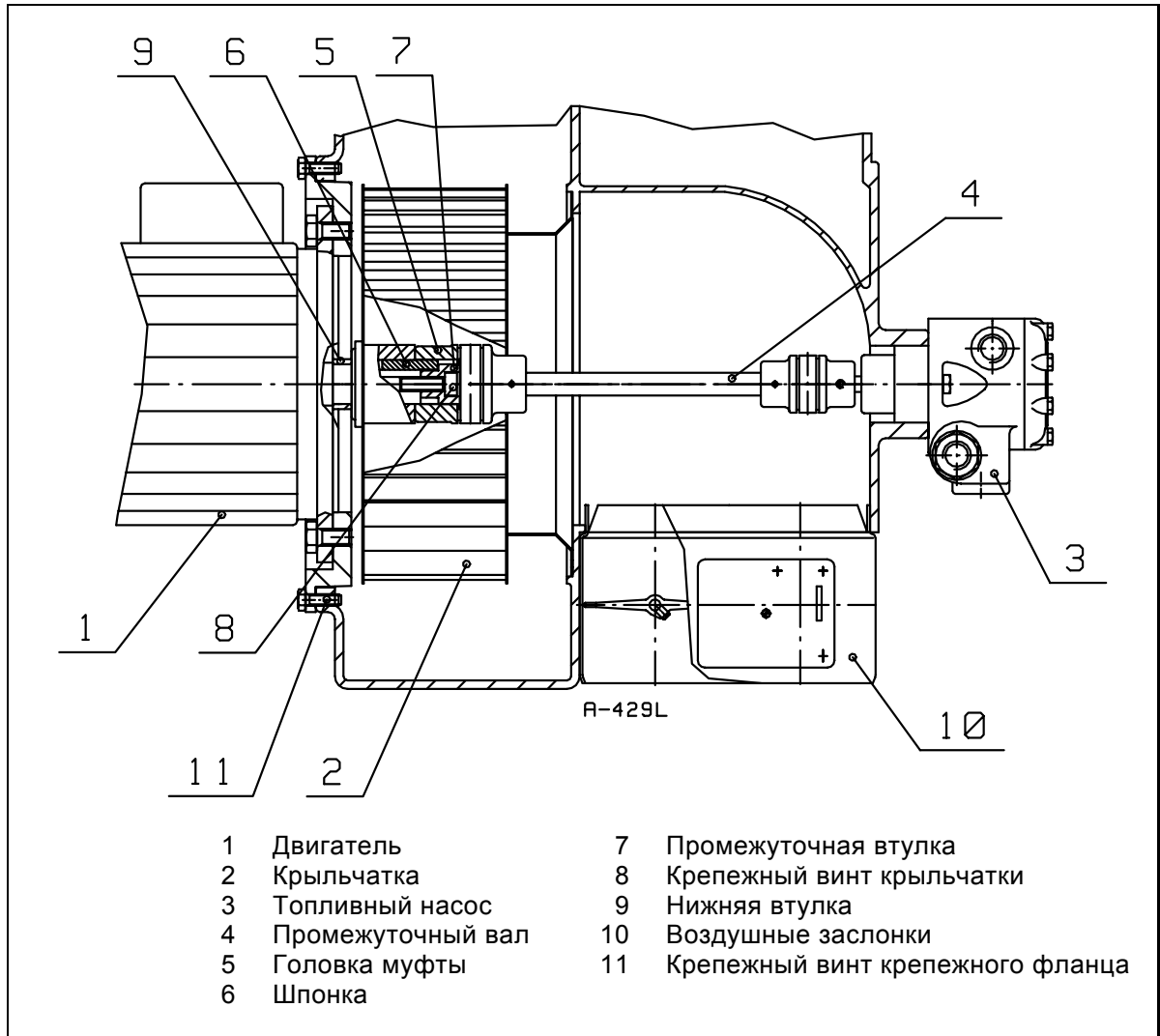
- Отверните крепежные винты горелочной головки и вытяните головку из корпуса. Удлинение горелочной головки прикреплено заклепками к направляющим головки.
- Сборка производится в обратной последовательности.

7.10.2. RP-150 M

**Снятие горелочной головки**

- Отсоедините горелку с котла или открывайте поворотный люк котла.
- Ослабьте крепежные винты направляющей горелочной головки.
- Ослабьте стопорные винты регулировочного кольца.
- Вытягивайте регулировочное кольцо из горелочной головки.
- Ослабьте крепежные гайки диффузора.
- Вытягивайте диффузор из горелочной головки.
- Вытягивайте направляющую горелочной головки, включая удлинение горелочной головки с места со стороны камеры сгорания. Удлинение горелочной головки прикреплено заклепками к направляющим головки.
- Сборка производится в обратной последовательности.

7.11. Инструкции по замене двигателя горелки



ОСТОРОЖНО! Выключите электропитание горелки и отсоедините предохранители двигателя.

Снятие крыльчатки

- Отсоедините горелку от питающей электросети.
- Отсоедините питающий электропровод двигателя.
- Отсоедините напорную трубу из топливного насоса.
- Отсоедините воздушные заслонки.
- Отверните крепежные винты топливного насоса.
- Подоприте рукой промежуточный вал и вытяните топливный насос со своего места.
- Отверните крепежные винты крепежного фланца двигателя и поднимите со своего места (вним! Двигатель тяжелый).
- Отверните крепежный винт крыльчатки.
- Отсоедините промежуточную втулку и головку муфты.
- Вытяните крыльчатку с вала с помощью съемника.
- Снимите шпонку и нижнюю втулку.

Монтаж крыльчатки

- Установите нижнюю втулку на свое место.
- Введите шпонку в паз вала.
- Насадите крыльчатку на вал с помощью технологического пальца до соприкосновения с нижней втулкой.
- Установите головку муфты и промежуточную втулку на место.
- Зафиксируйте крыльчатку винтом на валу двигателя.
- Поднимите двигатель на свое место и заверните винты.
- Подоприте рукой промежуточный вал и установите топливный насос на свое место. Заверните крепежные винты насоса.
- Проверьте зазор муфты. При необходимости подрегулируйте (см. Раздел «Муфта топливного насоса»).
- Установите воздушные заслонки на место.
- Соедините напорную трубу топливного насоса (Выпустите воздух из насоса).
- Подключите питающий кабель к двигателю.
- Установите предохранители и включите двигатель в электросеть (проверьте правильное направление вращения двигателя).

7.12. Таблица сопел

7.12.1. Перепускное сопло Fluidics 12-W1

Вязкость топлива 5 мм²/сек (сСт)

Номер сопла	Максимальный расход топлива кг/ч при давлении топливного насоса 20 бар (2,0 МПа) с закрытым возвратным течением	Минимальный расход топлива кг/ч при давлении топливного насоса 20 бар (2,0 МПа) с возвратным течением 7 бар (0,7 МПа) *) или 10 бар (1,0 МПа)
40	40	10 *)
50	50	12 *)
60	60	15 *)
70	70	18
80	80	20
90	90	22
100	100	25
112	112	28
125	125	31
140	140	35
160	160	40
180	180	45
200	200	50
225	225	56
250	250	62
275	275	68
300	300	75
330	330	82
360	360	90
400	400	100
450	450	112
500	500	125

Если применяется другое давление топливного насоса (P2), чем указанное в таблице (P1), расход топлива через сопло определяется следующим образом

$$\text{по таблице} \times \sqrt{\frac{P2}{P1}} \quad P1 = \text{Fluidics 20}$$

Пример: Сопло 12-W1 № 100, давление топл. насоса 30 бар (3,0 МПа) ⇒ расход топлива составляет

$$100 \text{ кг/ч} \times \sqrt{\frac{30 \text{ бар}}{20 \text{ бар}}} = \text{ок. } 122 \text{ кг/ч}$$

7.12.2. Перепускное сопло Fluidics 12-W2

Вязкость топлива 5 мм²/сек (сСт)

Номер сопла	Максимальный расход топлива кг/ч при давлении топливного насоса 20 бар (2,0 МПа) с закрытым возвратным течением	Минимальный расход топлива кг/ч при давлении топливного насоса 20 бар (2,0 МПа) с возвратным течением 7 бар (0,7 МПа *) или 10 бар (1,0 МПа)
40	40	10
50	50	12
60	60	15
70	70	18
80	80	20
90	90	22
100	100	25
112	112	28
125	125	31
140	140	35
160	160	40
180	180	45
200	200	50
225	225	56
250	250	62
275	275	68
300	300	75
330	330	82
360	360	90
400	400	100
450	450	112
500	500	125
550	550	138
600	600	150
650	650	162
700	700	175

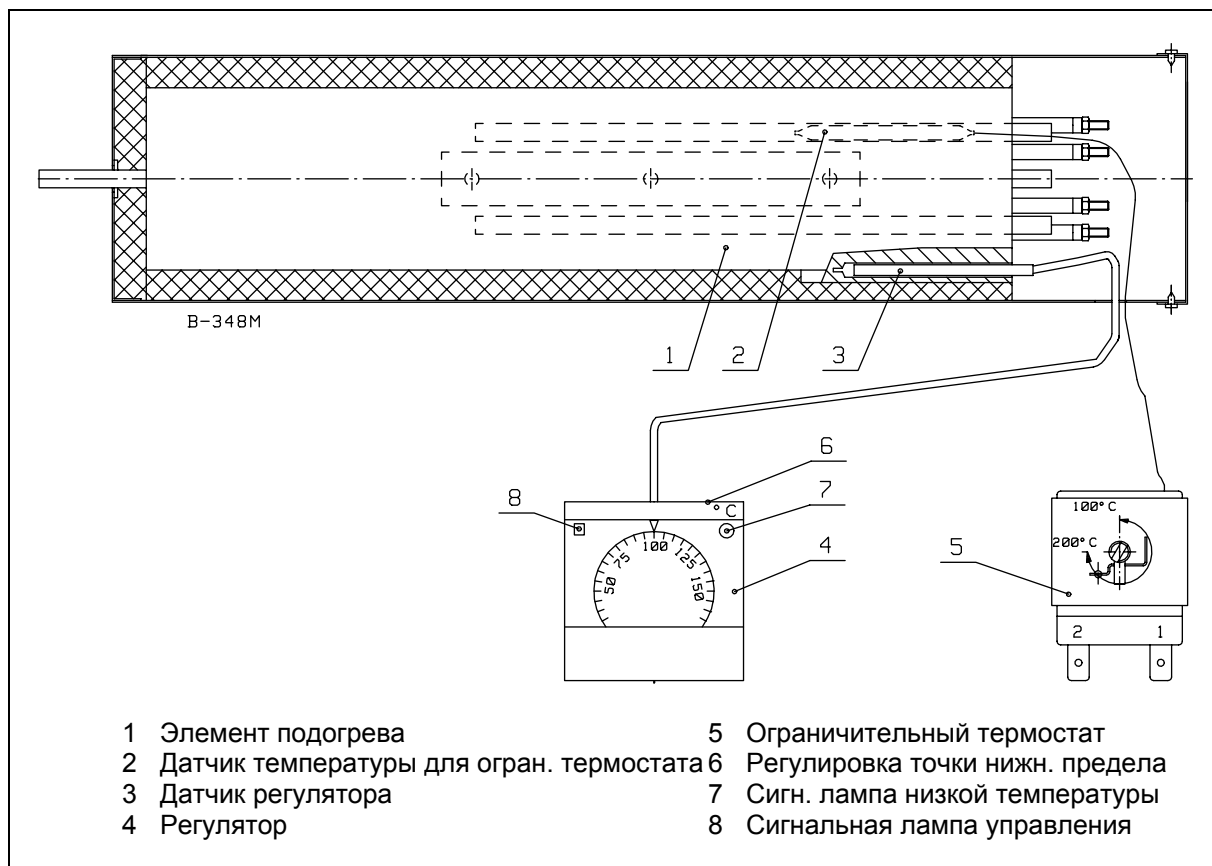
Если применяется другое давление топливного насоса (P2), чем указанное в таблице (P1), расход топлива через сопло определяется следующим образом

$$\text{по таблице} \times \sqrt{\frac{P2}{P1}} \quad P1 = \text{Fluidics 25 бар}$$

Пример: Сопло 12-W1 № 100, давление топл. насоса 30 бар (3,0 МПа) ⇒ расход топлива составляет

$$100 \text{ кг/ч} \times \sqrt{\frac{30 \text{ бар}}{25 \text{ бар}}} = \text{ок. } 110 \text{ кг/ч}$$

7.13. Подогреватель топлива



Датчик регулятора должен быть смонтирован как показано на рисунке.



ОСТОРОЖНО! Зажимы в соединительном коробке находятся под напряжением. Открытие защитной крышки допускается только квалифицированному ремонтнику-специалисту.

7.13.1. Регулировка температуры

Температуру распыления топлива настраивают регулятором (4), расположенным в отсеке соединений под крышкой. Температуру распыления проверяют по термометру горелки.

- Пример.
- топливо 100 мм²/с (сСт), температура распыления ок. 100 °С
 - топливо 180 мм²/с (сСт), температура распыления ок. 115 °С
 - топливо 380 мм²/с (сСт), температура распыления ок. 125 °С
 - топливо 650 мм²/с (сСт), температура распыления ок. 140 °С.

7.13.2. Настройка ограничительного термостата

Ограничительный термостат урегулирован на заводе и запечатан краской (настройка +180 °С, шкала регулировки часть № 8). На термостате расположена кнопка для сброса блокировки.

ВНИМ! При сломанной печати гарантия не является действительной.

Горелки -130 М и 140 М снабжены одним подогревателем (6 кВт), подогревателем с датчиком регулятора и датчиком ограничительного термостата.

Горелка -150 М снабжена двумя подогревателями (12 кВт) с одним общим датчиком регулятора и отдельными датчиками ограничительного термостата.

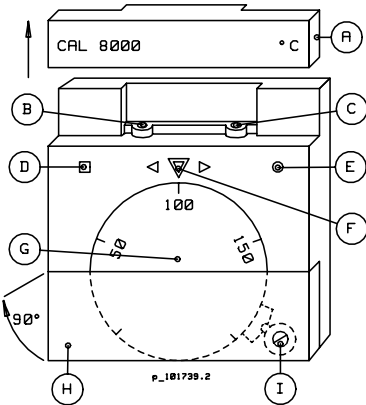
7.14. Регулятор температуры подогревателя

Индикация отклонения

Отклонение фактического значения от уставки указывается тремя световыми диодами, работающими в пяти ступенях, каждый из которых означает 2 % (4 °C) от полного диапазона (0...200 °C).

◀	◀ ▽	▽	▽ ▽	▶	p_1739.1
1	2	3	4	5	
1	2	3	4	5	
6 °C или больше ниже уставки	6 °C...2 °C ниже уставки	-2 °C...+2 °C от уставки	2 °C...6 °C выше уставки	6 °C или больше выше уставки	

Индикации режимов и настройка регулятора



The diagram shows a control panel with a digital display 'CAL 8000 °C' at the top. Below it are several components labeled A through I: A is a lid, B is a potentiometer, C is another potentiometer, D is a signal lamp, E is a signal lamp, F is a lamp, G is a scale, H is a lid, and I is a stopper. The scale has markings for 100, 150, and 200, and a 90-degree angle is indicated.

A Съёмная крышка регулировочных потенциометров (ручного возврата и нижнего предела). Снимите крышку вытягивая по направлению панели индикаций.

B Потенциометр ручного возврата для поправки отклонения. С помощью регулировки меняется положение зоны P относительно уставки. Подрегулируйте против часовой стрелки, если средняя температура топлива стабилизируется выше уставки при работе горелки. Подрегулируйте по часовой стрелке, если средняя температура топлива стабилизируется ниже уставки при работе горелки.

C Уставка нижнего предела температуры топлива. С помощью потенциометра точка нижнего предела устанавливается на 20...30 °C ниже уставки. Крутите шкалу (G), пока лампочка (F) не зажигается. Поверните шкалу (G) на 20...30 °C выше уставки работы. После этого крутите потенциометр (C) сначала против часовой стрелки до упора и после этого по часовой стрелке, пока сигнальная лампочка (E) чуть не зажигается. Поверните шкалу уставок обратно до правильного значения уставки (температура распыления).

D Сигнальная лампа (D) горит, когда выход регулировочного канала включен (подогрев).

E Сигнальная лампочка (E) горит, когда реле канала сигнализации сработало (низкая температура топлива).

F Индикация уставки, и вместе с двумя соседними лампочками индикация отклонения.

G Шкала уставок

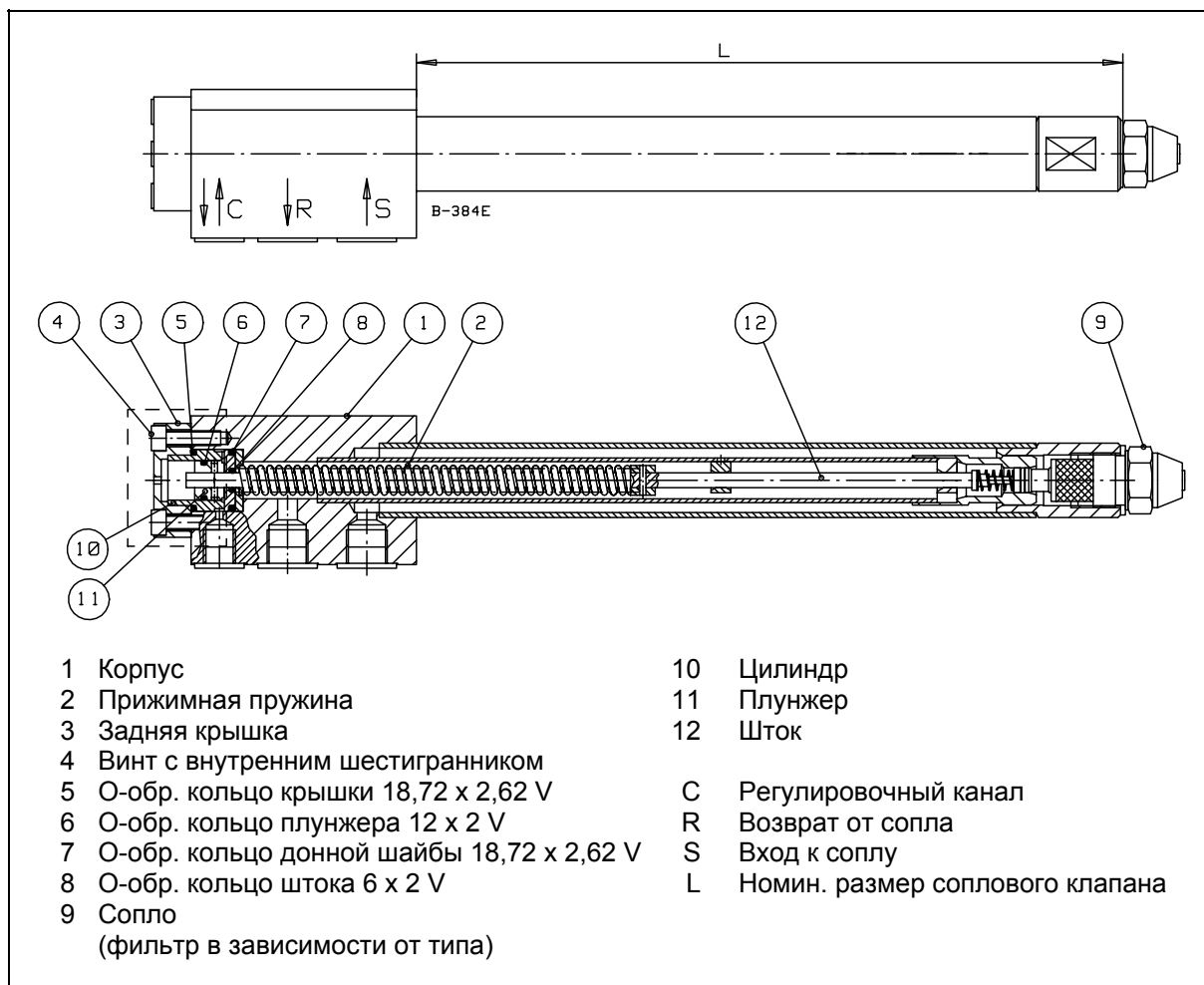
H Откидная крышка стопора шкалы.

I Стопор шкалы. Поверните против или по часовой стрелке для освобождения шкалы. После регулировки и фиксации, проверьте еще индикацию уставки.

8. Сопловой клапан RPL-1

Принцип работы

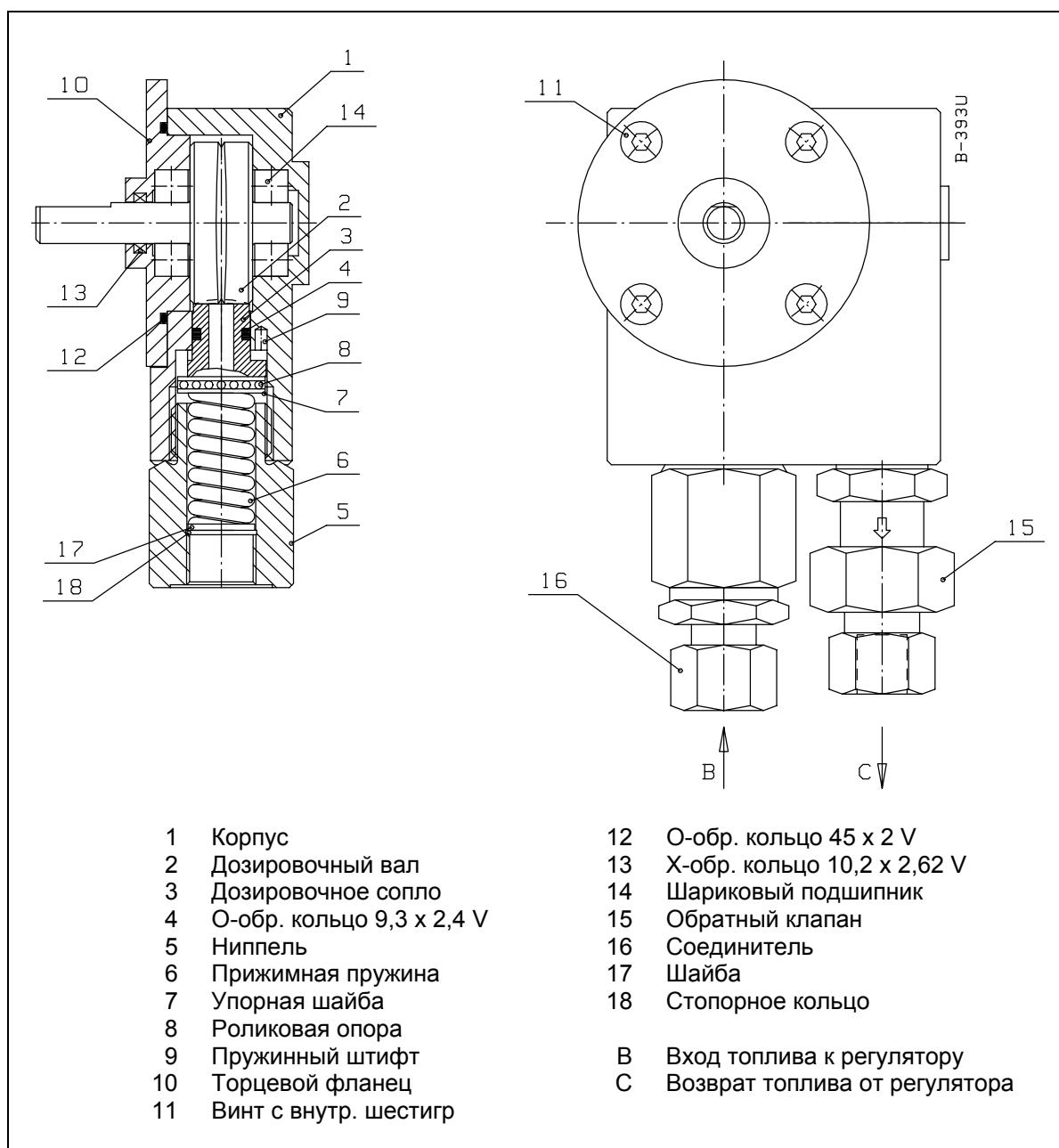
Сопловой клапан открывается воздействием магнитных клапанов и давления топлива. Усилие давления топлива к плунжеру соплового клапана должно быть выше, чем усилие пружины. Сопловой клапан закрывается усилием пружины, когда воздействие давления топлива прекращается. Игольчатый клапан сопла закрывается. Игла сопла открылась полностью при достижении в контуре управления топливом давления прилб. 1800 кПа (прилб. 18 бар).



Прочистка сопла

При необходимости, сопло может быть промыто подходящим моющим средством. Если характеристики сопла ухудшены и прочистка не помогает, необходимо заменить сопло. Новое сопло должно по своему типу соответствовать оригинальному.

9. Регулятор подачи топлива

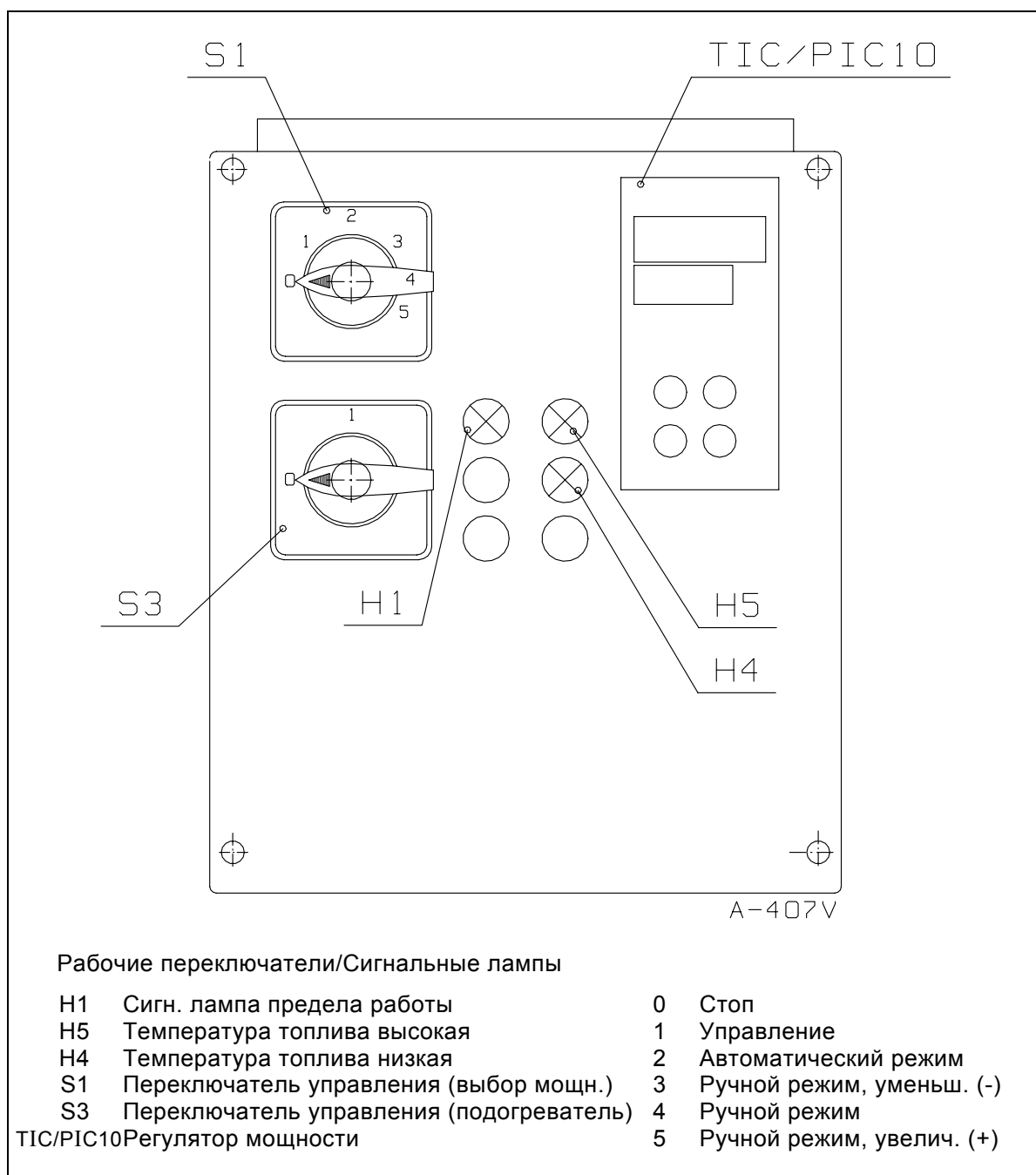


Когда указатель показывает точку 0° на шкале, дозировочный вал находится в открытом положении. При этом обратное течение самое большое, а обратное давление минимальное.

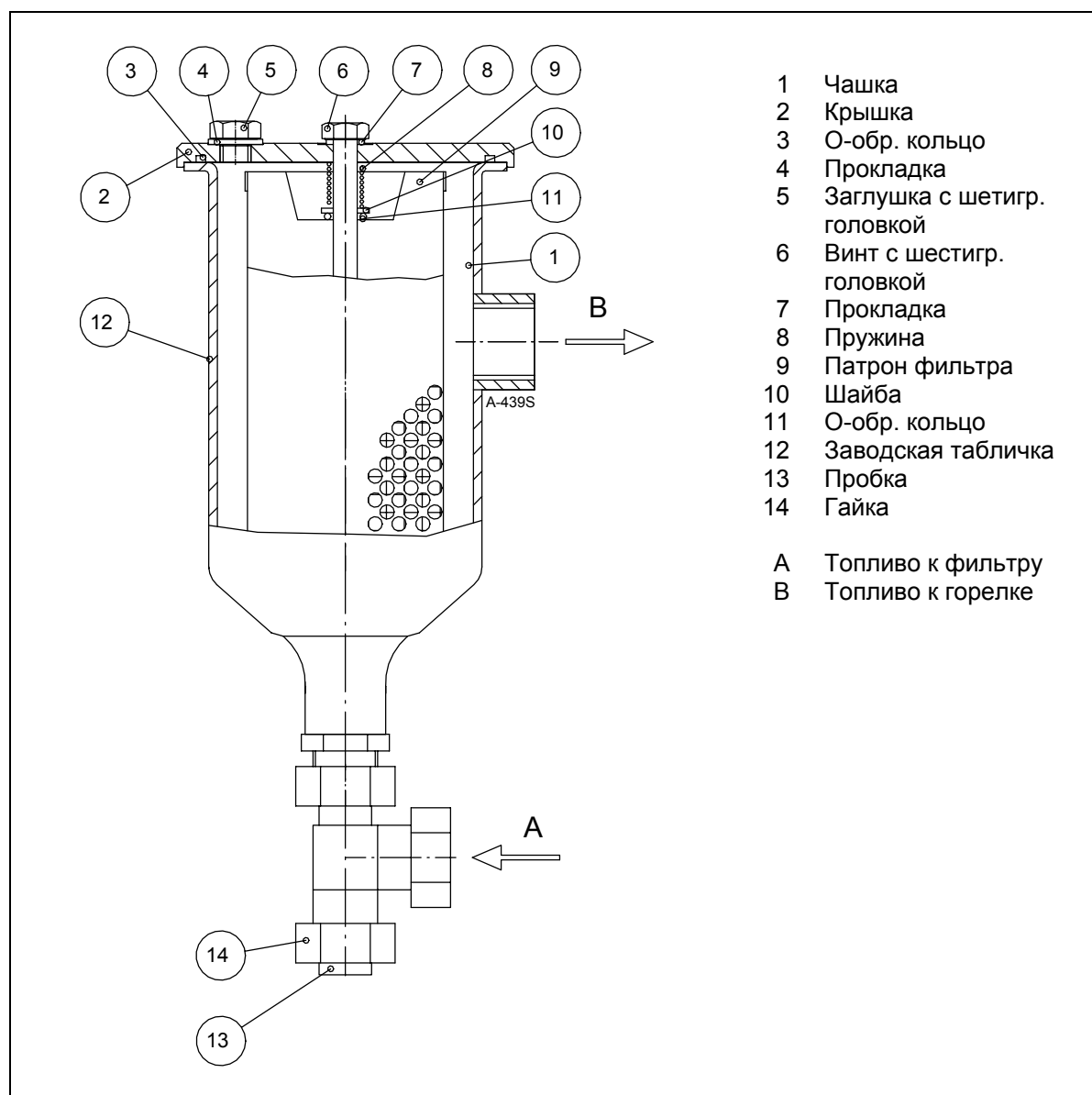
Когда указатель показывает точку ок. 160° на шкале, дозировочный вал находится в закрытом положении. При этом обратное течение минимальное, а обратное давление максимальное.

Вним! Обратное давление показывается манометром на регуляторе регулировки расхода. Размер паза дозировочного вала отмечен на торце вала.

10. Панель переключателей



11. Топливный фильтр

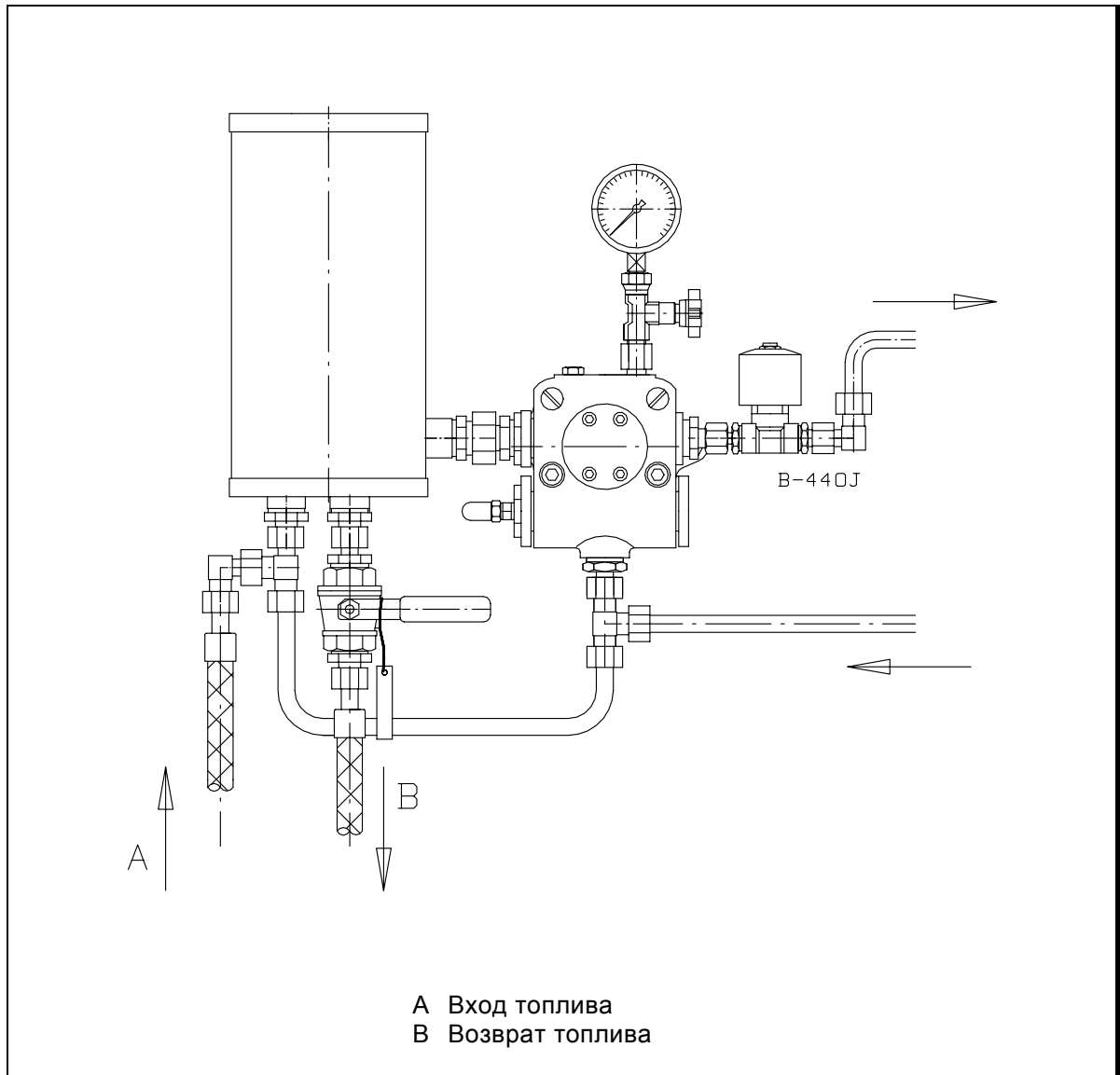


Инструкции для очистки

Вним! До начала очистки, проверьте, что топливо не подается к фильтру.

- Снимите пробку открывая гайку.
- Ослабьте винт с шестигранной головкой, откройте крышку фильтра и снимите патрон. Фильтрующий патрон может быть очищен подходящим растворителем и мягкой щеткой, не повреждающей сетки.
- Если внутри фильтра имеется грязь, удалите его напр. пылесосом. В этой связи проверьте также состояние о-образных уплотнительных колец и шайбы.
- Зафиксируйте пробку с помощью гайки.
- Установите патрон в фильтр и крышку на свое место.
- Затяните винт крышки на усилие 25 - 30 Нм.

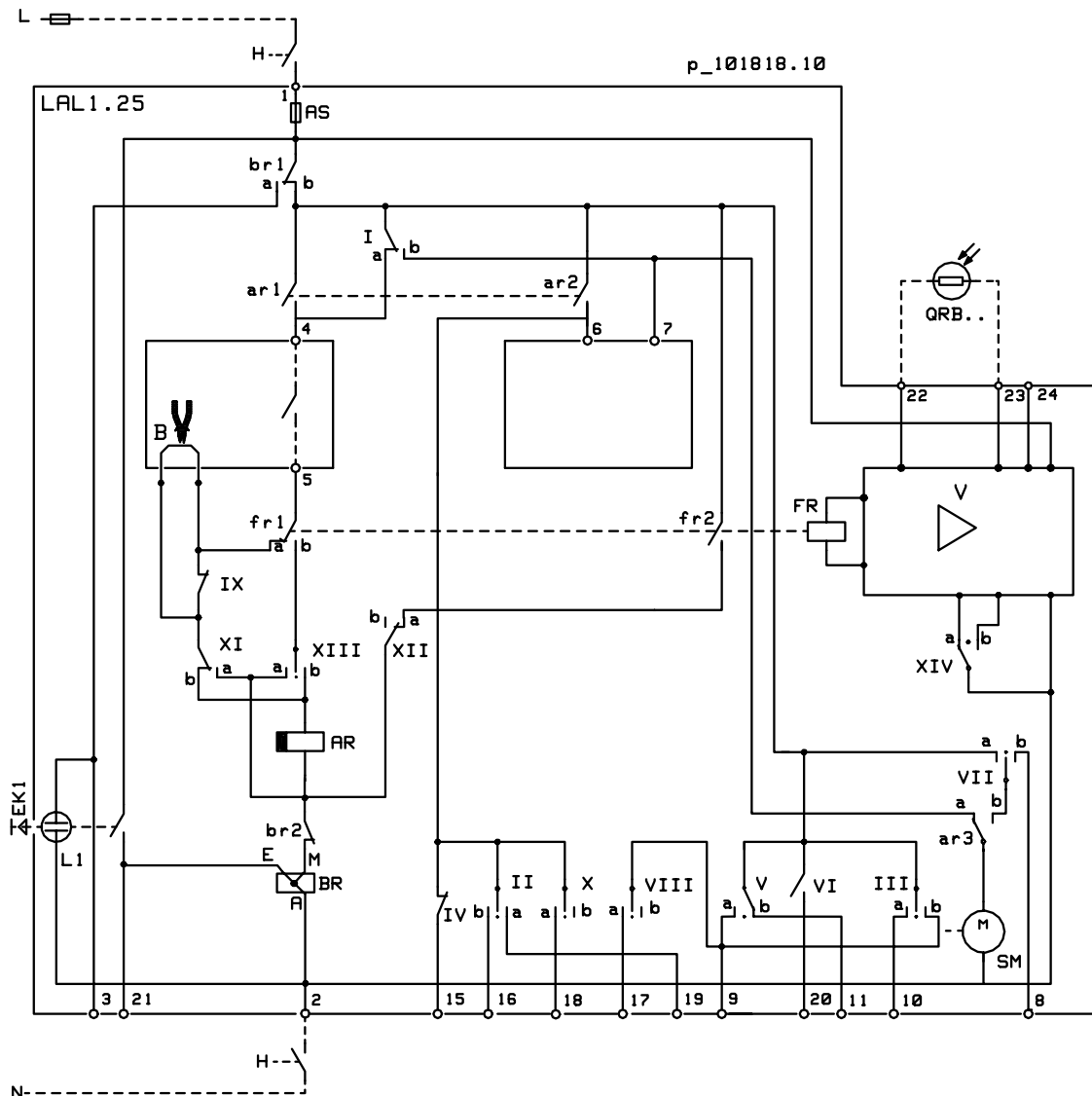
12. Деаэратор



При монтаже деаэратора, предназначенного для удаления газа и воздуха из топлива, необходимо учитывать правильное направление течения топлива.

13. Программное реле LAL1.25

13.1. Внутренняя схема

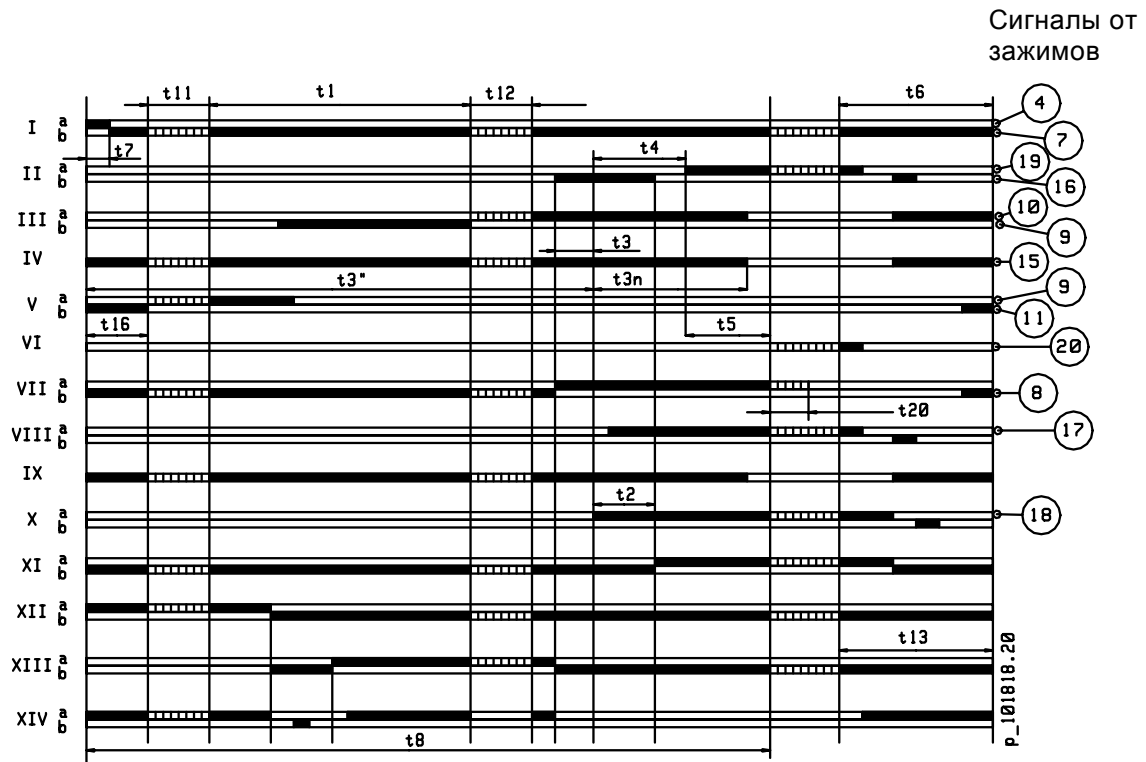


Обозначения схемы

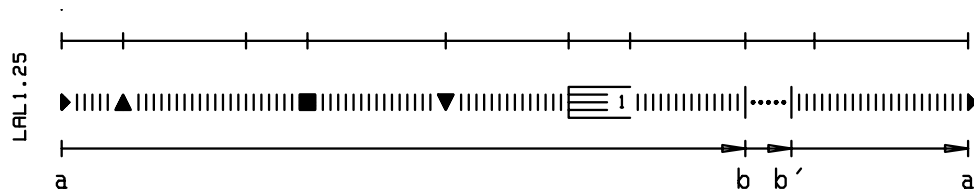
AR	Главное реле (реле нагрузки) с контактами «ar»
AS	Предохранитель программного реле
B	Перемычка (в штекере программного реле) *)
BR	Реле выключения с контактами «br»
EK	Кнопка квитирования выключения
FR	Реле пламени с контактами «fr»
H	Главный выключатель
L	Сигнальная лампа выключения
QRB...	Детектор пламени (фоторезистор)
SM	Двигатель программного переключателя
V	Усилитель сигнала пламени

*) Перемычка «B» убрана на заводе-изготовителе. Таким путем позволяет автоматический повторный пуск в случае погашения пламени во время работы горелки. Если перемычка «B» имеется, вызывается отключение при погашении пламени во время работы.

13.2. Программа управления программным переключателем



Точки указания выключения



$a - b$ = Программа пуска

$b - b'$ = Холостые шаги (работа)

$b(b') - a$ = Программа последующей продувки (возврат прогр. реле)

Времена включения программного переключателя (сек.)

t1	Время предварительной продувки с открытыми воздушными заслонками	22,5
t2	Защитное время	5
t3	Короткий розжиг (трансформатор подключен к зажиму 16)	2,5
t3"	Длинный розжиг (трансформатор подключен к зажиму 15)	с момента пуска
t3n	Последующий розжиг (трансформатор подключен к зажиму 15)	15
t4	Время с начала t2 до освобождения клапана от зажима 19	7,5
t5	Время с конца t4 до освобождения регулятора нагрузки от зажима 20	7,5
t6	Время последующей продувки	15
t7	Время с команда пуска до освобождения напряжения от зажима 7	2,5
t8	Продолжительность пусковой программы (без времен t11 и t12)	47,5
t11	Время перехода возд. заслонок до полож. «открыто» (контроль положения)	по требов.
t12	Время перехода возд. заслонок до полож. «розжиг» (контроль положения)	по требов.
t13	Допустимое время последующего сгорания	15
t16	Время от пуска до команды «открыть» воздушных заслонок	5
t20	Время до самоостановления программного переключателя (холост. шаги)	35

Выдержки программного переключателя горелки действительны при частоте 50 Гц.
Если частота 60 Гц, времена сокращаются прилбл. на 20 %.

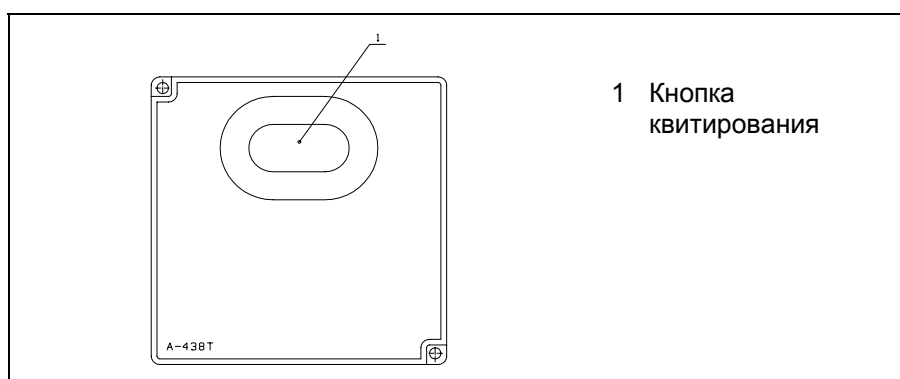
13.3. Индикация помех и программы управления

При помехах и неисправностях программный переключатель и указатель выключения останавливаются. Символ, совпадающий с указателем, сообщает тип помехи.

- ◀ **Нет пуска**, потому что сигнал ЗАКРЫТО не поступил до зажима 8 от сервомотора воздушных заслонок или потому что контакт между зажимами 12 и 4 или 4 и 5 не замкнут. **Отключение** вызывается во время выполнения или после окончания программы из-за постороннего света (напр. пламя не погасло, топливные клапаны протекают, контур детектора пламени дефектный или т.п.).
- ▲ **Прекращение программы пуска**, потому что сигнал ОТКРЫТО не поступил до зажима 8 от сервомотора воздушных заслонок. Зажимы 6, 7 и 15 остаются под напряжением, пока дефект не исправлен!
- **Отключение** по причине помехи в контуре контроля наличия пламени.
- ▼ **Прекращение программы пуска** потому что сигнал о достижении положения низкого пламени не поступил до зажима 8 от сервомотора воздушных заслонок. Зажимы 6, 7 и 15 остаются под напряжением, пока дефект не исправлен!
- 1 **Отключение** по причине не получения сигнала наличия пламени в течение защитного времени.
Любой сбой сигнала пламени после окончания первого защитного времени вызывает отключение программного реле.
- | **Отключение** по причине потери сигнала наличия пламени во время работы горелки. (Если перемычка «В» убрана от штекера программного реле, вызывается автоматический повторный пуск).

Цикл управления горелки может быть повторно включен непосредственно после отключение программного реле. После возврата (а также после устранения дефекта, вызвавшего подконтрольную остановку, и после каждого обрыва электропитания) программный переключатель возвращается до начального положения, при чем только зажимы 7, 9, 10 и 11 находятся под напряжением согласно программе управления. Только после этого программное реле начинает новый цикл пуска горелки.

Вним! Не нажимайте кнопку квитирования помехи более 10 сек.

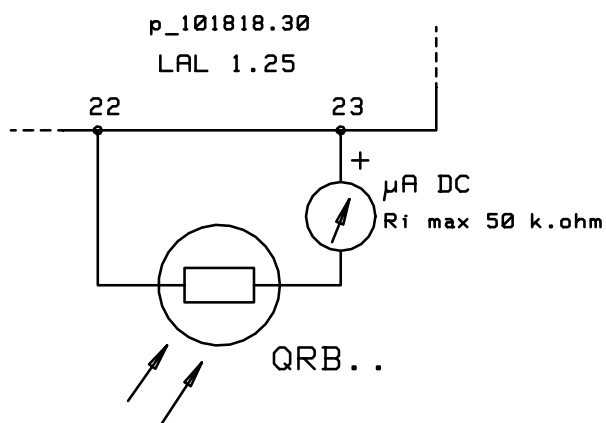


ПРЕДУПРЕЖДЕНИЕ!

- Программное реле является защитным устройством. Поэтому нельзя открыть его или внести в него какие нибудь подстройки или изменения.
- Программное реле должно быть отсоединено от сетевого напряжения до проведения каких нибудь работ с ним.
- Все защитные функции должны быть проверены при пуске устройства и каждый раз после замены предохранителя.
- Вода или конденсат не должен попадать на программное реле во время работы или при проведении техобслуживания.

13.4. LAL1.25 с детектором пламени QRB...

Требуемый минимальный ток детектора при напряжении 230 В пер.т.	95 μ A
Максимальный возможный ток детектора	160 μ A
Полюс + детектора подключается под зажим	23
Длина провода датчика	
- в одном кабеле с проводами управления	макс. 30 м
- отдельный кабель в лотке	макс. 1000 м



13.5. Технические данные программного реле

Напряжение питания	230 В пер.т. -15/+10 %
Частота	50 - 60 Гц, \pm 6 %
Потребляемая мощность	3,5 ВА
Предохранитель, встроенный	T6,3H250V, IEC 127
Внешний сетевой предохранитель	макс. 10 А
Электромагнитная совместимость ЭМС	89/336
Допуст. входной ток на зажиме 1	5 А постоянный, пик до 20 А
Допуст. нагрузка на зажимах управл.	4 А постоянный, пик до 20 А; всего макс. 5 А
Ток переключения между зажимами 4 и 5	1 А
Класс защиты	IP40
Допуст. температура окружающей среды	
- работа	-20...+60 °C

14. Техобслуживание



ОСТОРОЖНО! Перед обслуживанием горелки выключите напряжение и закройте ручные топливные клапаны. При проверке горелки достаточно выключить ток.

Техобслуживание горелки

Для обеспечения надежной работы, проверьте положение электроды зажигания.

Проверьте положение, состояние и чистоту детектора пламени.

При необходимости, прочистите фильтры (не реже, чем раз в год).

Замените сопло жидкого топлива, если оно изношено или повреждено.

Удалите пыль и влагу и держите горелку в чистом состоянии.

Проверяйте качество сжигания при помощи анализа дымовых газов периодически (каждый раз после заполнения топливного бака, но не реже, чем раз в год).

Рекомендуется выполнение профилактического сервиса горелки раз в год.

Надзор за отопительной установкой

Котельное помещение должно быть чистой и его дверь закрыта.

Убедитесь в том, что в отопительной системе всегда достаточно воды (давления).

Котел и дымовая труба должны быть регулярно прочищены ((не реже, чем раз в год).

Регулярно проверяйте, что задвижка регулировки тяги (если имеется) в котле правильно настроена.

Защитите горелку от брызг воды.

Следите за тем, что топливный бак будет очищен при надобности, но не реже чем через каждые 4 – 5 лет.

Убедитесь в том, что забор свежего воздуха в котельную открыт.

Убедитесь в том, что предохранительные устройства котельной и горелки проверяются по указаниям наблюдательных органов.

Следите за тем, что котел с оборудованием всегда в рабочем состоянии.

15. Неисправности и их устранение

В случае помехи или неисправности необходимо во-первых проверить следующие основные предпосылки работы:

1. Наличие напряжения питания и управления в горелке.
2. Правильность заданных параметров регулировочных и управляющих устройств.
3. Состояние нормальной работы предохранительных и защитных устройств.
4. Подачу топлива к горелке, открытие топливных клапанов, количество топлива в баке.
5. В системе отопления достаточно воды.

Если помеха не вызвана по выше указанным причинам, необходимо проверить функции разных узлов горелки. Если программное реле заблокировано (сигнальный свет горит), необходимо квитировать блокировку нажатием кнопки. Горелка запускается после возвращения диска программного реле до исходного положения, и когда другие предпосылки работы существуют (см. раздел «Автоматика горелки: Описание работы»). Следите за работой горелки. Знак, у которого диск программного реле блокируется, указывает возможную причину помехи (см. «Индикация помех и программы управления»). Пользуйтесь измерительными приборами при поиске неисправностей.

НЕИСПРАВНОСТЬ	ВОЗМОЖНАЯ ПРИЧИНА	УСТРАНЕНИЕ
1. Помеха при пуске		
<p>Контур работы замкнут, сигнальная лампа предела работы горит, горелка или пусковой цикл прогр. реле не запускаются. Указатель программного реле останавливается у символа ◀.</p>	<p>Дефектное программное реле</p> <p>Требуемый сигнал пуска не поступает от сервомотора (концевой выключатель II) до зажима 8 прогр. реле:</p> <ul style="list-style-type: none"> - обрыв в цепи управления - дефектный сервомотор - дефектное прогр. реле - воз. заслонки заедались 	<p>Замените</p> <p>Выясните причину обрыва</p> <p>Замените</p> <p>Замените</p> <p>Проверьте и исправьте</p>
<p>Двигатель горелки запускается, программа останавливается во время цикла предварительной продувки (▲)</p>	<p>Сервомотор не достигнет положения полной мощности воздушных заслонок (I):</p> <ul style="list-style-type: none"> - дефектный сервомотор - дефектный концевой выключатель сервомотора - дефектное программное реле - воз. заслонки заедались 	<p>Замените</p> <p>Замените</p> <p>Замените</p> <p>Проверьте и исправьте</p>
<p>Двигатель горелки запускается, программа останавливается во время цикла предварительной продувки (▼)</p>	<p>Сервомотор не достигнет положения розжига воздушных заслонок (III):</p> <ul style="list-style-type: none"> - дефектный сервомотор - дефектный концевой выключатель сервомотора - дефектное программное реле - воз. заслонки заедались 	<p>Замените</p> <p>Замените</p> <p>Замените</p> <p>Проверьте и исправьте</p>

НЕИСПРАВНОСТЬ	ВОЗМОЖНАЯ ПРИЧИНА	УСТРАНЕНИЕ
2. Двигатель		
<p>Двигатель горелки не запускается. Будет отключение (символ 1).</p>	Обрыв главной цепи	Выясните причину обрыва
	Автомат двигателя сработал	Проверьте настройку, квитируйте
	Дефектный контактор двиг.	Замените
	Дефектный двигатель	Замените
	Обрыв в цепи управления двигателя: - дефектное прогр. реле	Выясните причину обрыва Замените
	Слишком высокое давление возвратного топлива	Выясните причину, исправьте
	Дефектное реле максимального давления	Замените
3. Помеха розжига		
<p>Двигатель горелки запускается, напряжение управления от прогр. реле к трансформатору зажигания включено, нет пуска, через короткое время будет отключение (символ 1).</p>	Грязные или изношенные электроды зажигания, поврежденная изоляция	Очистите или замените
	Слишком большой зазор между электродами	Подрегулируйте согласно инструкциям
	Поврежденный кабель электродов	Замените
<p>Двигатель горелки запускается, напряжение управления от прогр. реле к трансформатору зажигания не включено, нет пуска, через короткое время будет отключение (символ 1).</p>	Дефектный трансформатор зажигания	Замените
	Дефектное программное реле	Замените
	Штекер кабеля питания трансформатора зажигания отсоединился или повреждался	Соедините или замените
4. Факел не образуется		
<p>Двигатель горелки запускается, розжиг идет нормально, топливо не распыливается через сопло или сопловой клапан не работает. Через короткое время будет отключение (символ 1).</p>	Магнитный клапан не работает или сопловой клапан не открывается: - дефектный магн. клапан или катушка	Замените
	- провод поврежден	Замените
	- дефектное прогр. реле	Замените
	- игла сопла не открывается	Замените
	- поврежденное о-образное кольцо сопла	Замените
Недостаточное давление топлива	Неправильное направление вращения двигателя насоса	Исправьте порядок фаз
	См. раздел «Топл. насос»	
<p>Главный топливный клапан не открывается</p>	Слишком высокое давление возвратного топлива	Выясните причину, исправьте
	Дефектное реле макс. давления жидкого топлива	Замените

НЕИСПРАВНОСТЬ	ВОЗМОЖНАЯ ПРИЧИНА	УСТРАНЕНИЕ
5. Топливный насос		
Топливо не подается или давление распыления низко	Грязный фильтр Протечка во всасывающем трубопроводе перекачного насоса Производительность насоса падает: - дефектный или изношенный насос	Прочистите или замените Исправьте Замените
Громкий механический шум	Насос всасывает воздуха - слишком низкое давление на входе на насос	Затяните соединения Прочистите фильтр Проверьте и подрегулируйте давление
6. После образования пламени будет обрыв		
Пламя зажигается. При переходе на полную мощность, пламя гаснет и будет отключение и повторный пуск (перемычка «В» убрана от штекера программного реле).	Неправильная настройка горелки Грязные фильтры Забитое сопло	Исправьте Прочистите или замените Замените
Пламя зажигается. Будет отключение и повторный пуск.	Температура топлива низка: - подогреватель не работает или его мощность нехватает - неправильная настройка нижнего предела температуры топлива	Исправьте или замените Проверьте, что в возвратной линии смонтирован ограничительный клапан Проверьте и регулируйте температуру входящего топлива
7. Топливо стекает в топку		
Во время простоя топливо стекает в топку	Сопловой клапан и главный магнитный клапан, или сопловой клапан и обратный клапан не закрываются	Прочистите, исправьте или замените
Во время продувки топливо стекает в топку	Сопловой клапан имеет протечку	Прочистите, исправьте или замените

НЕИСПРАВНОСТЬ	ВОЗМОЖНАЯ ПРИЧИНА	УСТРАНЕНИЕ	
8. Сбой по причине детектора пламени (= отключение)			
<p>Двигатель вентилятора запускается, пламя загорается, потом будет отключение.</p> <p>Отключение во время предварительной продувки</p> <p>Отключение в стадии останова (символ ◀)</p>	Неправильное положение детектора пламени	Исправьте	
	Грязный детектор пламени	Очистите	
	Слабый свет пламени	Проверьте регулировки горелки	
	Дефектный или устаревший детектор пламени	Замените детектор	
	Дефектное программное реле	Замените	
	Ложный сигнал пламени из-за постороннего света	Не допустите постороннего света	
	Дефектный детектор пламени	Замените	
	Дефектное программное реле	Замените	
	Ложный сигнал пламени из-за постороннего света	Не допустите постороннего света	
	Дефектный или устаревший детектор пламени	Замените	
<p>Дефектное программное реле</p> <p>Ложный сигнал пламени из-за постороннего света</p> <p>Топливо или нагар горит в горелочной головке</p> <p>Сопловой клапан и главный магнитный клапан, или сопловой клапан и обратный клапан не закрываются</p>	Дефектное программное реле	Замените	
	Ложный сигнал пламени из-за постороннего света	Не допустите постороннего света	
	Топливо или нагар горит в горелочной головке	См. раздел «Горелочная головка»	
	Сопловой клапан и главный магнитный клапан, или сопловой клапан и обратный клапан не закрываются	Прочистите, исправьте или замените	
	9. Горелочная головка		
	Диффузор прогорел		При необходимости замените диффузор
	<p>Топливо и нагар внутри головки</p>	Расстояние сопла от диффузора неправильно	Исправьте расстояние
Регулировка воздуха неправильна		Подрегулируйте	
Недостаточный приток воздуха в котельное помещение		Добавьте приток воздуха	
Неправильный размер или тип сопла		Замените на подходящее	
Изнанное сопло		Замените	
Слишком низкая частичная мощность		Добавьте мощность	

16. Сводный лист

Тип котла

Тип горелки

Заводск. № горелки

--	--	--	--	--	--	--	--	--	--	--	--

Дата монтажа

Монтажник

Прочее
