

# РУКОВОДСТВО ПО РЕГУЛИРОВАНИЮ И ТЕХНИЧЕСКОМУ ОБСЛУЖИВАНИЮ КОМБИНИРОВАННЫХ ГОРЕЛОК (газ / дизельное топливо)

- GKP-800 ME
- GKP-1000 ME
- GKP-1200 ME
- GKP-1600 ME
- GKP-2000 ME

**oilon®**

А/О ОЙЛОН  
П.Я. 5  
15801 ЛАХТИ ФИНЛЯНДИЯ

OILON OY  
PL 5  
15801 LAHTI FINLAND

 +358-3-85 761  
Факс +358-3-857 6239  
E-mail [info@oilon.com](mailto:info@oilon.com)

50090541RU



# Содержание

---

1.	Предупреждения, применяемые в тексте .....	1
2.	Общее .....	2
3.	Технические данные горелки .....	6
4.	Монтаж горелки .....	7
4.1.	Крепление горелки .....	7
4.2.	Электрические соединения .....	7
4.3.	Пример монтажа газопровода .....	8
4.4.	Блок регулировки давления газа .....	9
4.5.	Технологическая схема, пример .....	10
5.	Работа горелки .....	11
5.1.	Работа на газе .....	12
5.2.	Работа на жидком топливе .....	13
6.	Автоматика горелки .....	14
6.1.	Схема циклов работы, работа на газе .....	14
6.2.	Описание работы на газе .....	15
6.3.	Схема циклов работы, работа на жидком топливе .....	18
6.4.	Описание работы .....	19
7.	Регулировка горелки .....	22
7.1.	Основные положения регулирующих рычагов .....	22
7.2.	Пропорционизатор .....	22
7.2.1.	Регулировка на жидкое топливо .....	22
7.2.2.	Регулировка на газ .....	23
7.3.	Сервомотор .....	24
7.4.	Регулировка горелочной головки .....	25
7.5.	Регулировка электродов зажигания .....	27
7.6.	Таблица сопел .....	28
7.7.	Регулировочный фланец .....	29
7.8.	Регулировочные рычаги .....	30
7.9.	Реле давления .....	31
7.9.1.	Реле давления газа .....	31
7.9.2.	Реле давления воздуха .....	33
8.	Сопловой клапан .....	34
8.1.	RPL-1 (GKP-800 ME) .....	34
8.2.	RPL-2 (GKP-1000 ME...-2000 ME) .....	35
9.	Регулирование количества топлива .....	36
9.1.	Дроссельная заслонка расхода газа .....	36
9.2.	Регулятор подачи жидкого топлива .....	37
10.	Устройство контроля герметичности .....	38
10.1.	VPS 504 S02 .....	38
10.1.1.	Принцип работы .....	38
10.1.2.	Настройка .....	39
10.1.3.	Электрическое подключение .....	39
10.1.4.	Технические данные .....	39
10.2.	VDK 200 A S02 .....	40
10.2.1.	Принцип работы .....	40
10.2.2.	Настройка .....	41
10.2.3.	Электрическое подключение .....	41
10.2.4.	Подключение трубопроводов .....	41
10.2.5.	Технические данные .....	41

11. Программное реле LFL1.322 .....	42
11.1. Внутренняя схема .....	42
11.2. Цикл управления программного переключателя .....	43
11.3. Индикация помех и программы управления.....	44
11.4. Характеристики и подключение детектора пламени QRA.....	45
11.5. Технические данные программного реле .....	45
12. Техобслуживание .....	46
13. Неисправности и их устранение .....	47
14. Сводный лист .....	53

## 1. Предупреждения, применяемые в тексте

---

Тщательно ознакомьтесь с настоящим Руководством до начала работ по монтажу, регулировке и техобслуживанию горелки. Необходимо соблюдать инструкции настоящего Руководства.

В этом Руководстве использованы три типа предупредительных текстов с символами. Обратите на эти тексты особое внимание. Применяются предупредительные тексты следующего типа:



**ОСТОРОЖНО!** Будьте осторожны! Данное предостережение указывает на то, что несоблюдение инструкций может быть опасным и привести к травмам.



**ПРЕДУПРЕЖДЕНИЕ!** Будьте аккуратны! Данное предупреждение указывает на то, что несоблюдение инструкций при работе с горелкой может вызвать повреждение узлов и горелки, или нанести ущерб в технологическому процессу и окружающей среде.

**Вним!**

Внимательно прочитайте данное примечание! Оно содержит важную информацию.

**ХРАНИТЕ НАСТОЯЩЕЕ РУКОВОДСТВО С ПРИЛОЖЕННЫМИ ЭЛЕКТРОСХЕМАМИ ПОД РУКОЙ, НЕДАЛЕКО ОТ ГОРЕЛКИ!**

## 2. Общее

Горелки Oilon GKP-800 ME...GKP-2000 ME представляют собой полностью автоматические комбинированные горелки для сжигания газа или легкого дизельного топлива.

Эти горелки могут применяться в большинстве отопительных систем, например, в водогрейных и паровых котлах и воздушных обогревателях.

Природный газ: теплотворная способность  $H_u = 9,5 \text{ кВтч/н.м}^3$  (34,3 МДж/н.м<sup>3</sup>).

При работе на газе другого типа, необходимо выяснить его состав. Проверьте пригодность горелки для сжигания специальных газов у поставщика.

При работе на газе, необходимо снизить давление газа на блоке регулировки давления до поступления на горелку. Расход газа регулируется дроссельной заслонкой, расположенной при горелке, а также изменением давления газа.

Горелка пригодна для сжигания легкого жидкого топлива (дизельного топлива) с вязкостью от 4 до 12 мм<sup>2</sup>/с (сСт) при температуре +20 °С.

Топливо, поступающее к горелке, должно быть профильтровано до топливного насоса блока повышения давления. Размер ячейки фильтра допускается до 150 мкм.

Минимальное давление жидкого топлива, поступающего к горелке 2200 кПа (22 бар).

Давление распыления топлива при работе на легком жидком топливе 2200 - 3000 кПа (22 - 30 бар).

Максимальный диапазон регулировки горелки:

1:5 (100 - 20 %) при работе на газе

1:3 (100 - 33 %) при работе жидком топливе

Макс. потребность воздуха для горения:

- для газа: на каждый 1 МВт мощности 1300 м<sup>3</sup> воздуха

- для жидкого топлива: на каждый сжигаемый кг топлива 15 м<sup>3</sup> воздуха

Автоматика горелки управляет и контролирует работу горелки.

Мощность горелки управляется регулятором мощности, размещенным в центре управления.

Сервомотор и пропорционализатор управляют правильным соотношением воздуха с топливом в зависимости от требуемой производительности.

Класс защиты горелки: IP20

Напряжение управления: 230 В (-15 %...+10 %), 50 Гц, 1-фазного тока

(Напряжение питающей сети вентилятора и блока повышения давления: 400 В, 50 Гц, 3-фазного тока)

Потеря давления в горелке:  $\Delta p = 3500 \text{ кПа}$

Температура окружающей среды при работе горелки должна быть 0...+40 °С.

Вентилятор может быть размещен не в одном помещении с горелкой для того, чтобы его шум не мешал работе у горелки.

При первом пуске горелки необходимо проверить:

- правильность подключений (правильное направление вращения двигателя)
- правильность настройки регуляторов и управляющих устройств котла,
- что котел с оборудованием готов к эксплуатации,
- что в системе отопления достаточно вода,
- что на горелку поступает достаточно воздуха для горения,
- что клапаны и краны трубопровода открыты,
- что газопровод заполнен газом,
- что герметичность газопровода проверен,
- достаточное давление газа,
- наличие топлива в баке,
- что воздух удалена из топливного насоса блока повышения давления
- подходящую температуру топлива (вязкость),
- соблюдение инструкций изготовителей котла и горелки.



**ПРЕДУПРЕЖДЕНИЕ!** Установите горелку таким образом, чтобы она не вибрировала. Вибрация может повредить горелку и ее компонентов.



**ПРЕДУПРЕЖДЕНИЕ!** Выпустите воздух из газопровода до пробного пуска. См. Раздел «Пример монтажа газопровода».



**ПРЕДУПРЕЖДЕНИЕ!** До первого пуска выпустите воздух из топливного насоса блока повышения давления и убедитесь в том, чтобы насос не работал вхолостую.

### **ОСТОРОЖНО!**



В случае утечки газа:

- **не** зажигайте огня, **не** прикасайтесь к электрическим узлам
- перекройте главный отсечной кран топлива, находящийся вне здания
- следите за тем, чтобы в загазованной зоне не находились люди
- обеспечьте вентиляцию загазованного помещения
- свяжитесь с дежурным.

В случае пожара или пр. опасности:

- отключите ток с горелки
- перекройте главный отсечной кран топлива, находящийся вне здания
- примите необходимые меры
- свяжитесь с дежурным.



**ОСТОРОЖНО!** Не используйте открытого огня при проверке горелки или котла. Не храните огнеопасные вещества в котельном помещении.



**ОСТОРОЖНО!** Проверьте, что люки котла закрыты во время пуска и работы.



**ОСТОРОЖНО!** Не прикасайтесь к рычагам и тягам пропорционализатора и не оставьте предметов у них во время работы горелки.



**ОСТОРОЖНО!** При повышенном шуме в котельном помещении необходимо носить защитные наушники.

**Вним!** Программное реле горелки предназначено для прерывистого действия. По причинам безопасности нужно производить один подконтрольный останов каждые 24 часа.

Монтаж горелки и регулировка в соответствии с инструкциями и регулярный сервис гарантируют бесперебойную работу горелки.

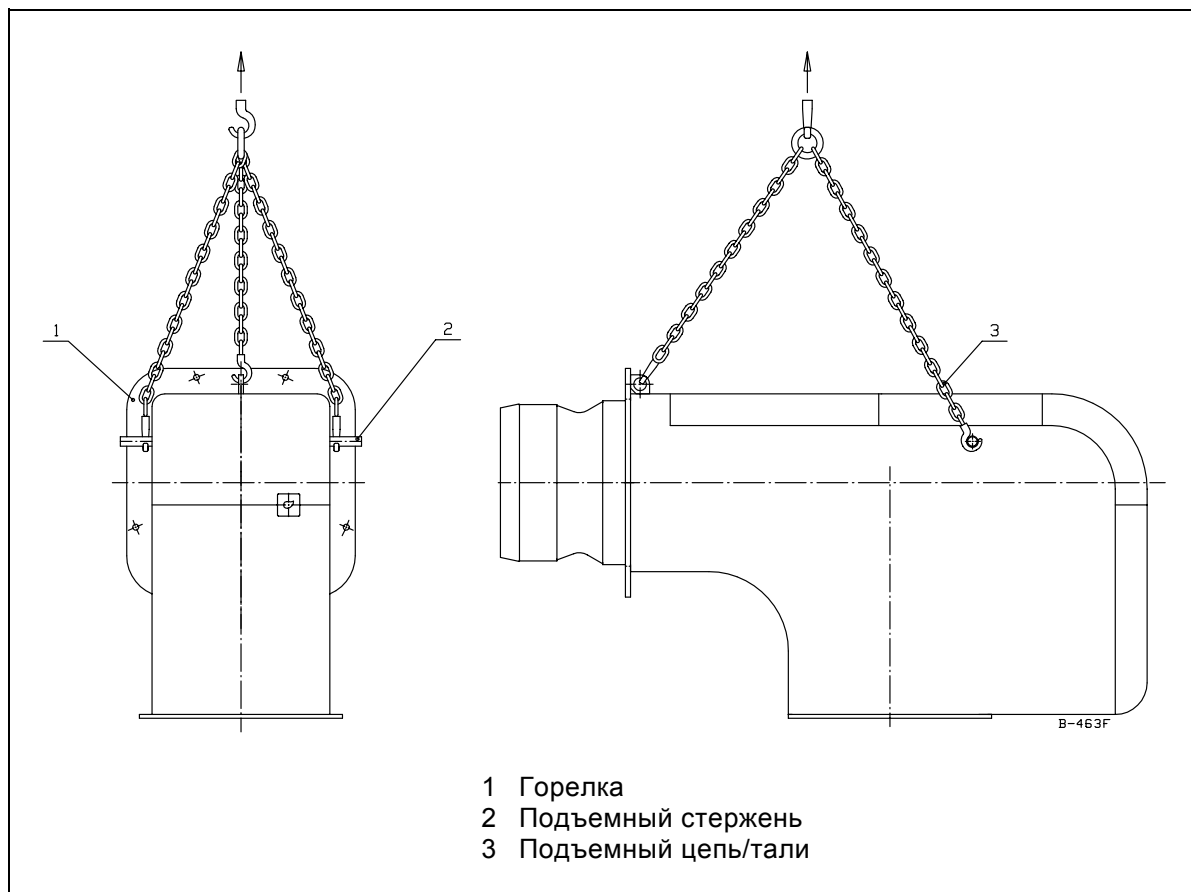
**Вним!** Монтаж и техобслуживание настоящей горелки, работающей на газе/жидком топливе, могут быть выполнены только квалифицированным специалистом с учетом требований к компетентности специалистов нефтегазового оборудования.

При заказе горелки пожалуйста дайте монтажное положение горелки. При монтаже газового клапана необходимо соблюдать инструкции завода-изготовителя клапана.

Используйте только оригинальные запасные части. При заказе запчастей необходимо указать тип и заводской номер горелки (см. на табличку горелки).



## Подъем горелки



### 3. Технические данные горелки

Тип горелки	GKP-800 ME	GKP-1000 ME	GKP-1200 ME	GKP-1600 ME	GKP-2000 ME
Мощность:					
- газ МВт	1,9 - 9,5	2,0 - 12,0	2,8 - 14,0	3,3 - 16,5	4,5 - 22,5
- жидк. топл. МВт	2,4 - 9,5	3,0 - 12,0	3,5 - 14,0	4,2 - 16,5	5,6 - 22,5
кг/ч	200 - 800	250 - 1000	300 - 1200	350 - 1400	470 - 1900
Патрубки для соединения:					
- газ	DN80 - 150	DN80 - 150	DN80 - 150	DN80 - 150	DN80 - 150
- жидк. топливо	2 x Ø 22	2 x Ø 22	2 x Ø 22	2 x Ø 22	2 x Ø 22
Запальник					
- топливо	природный газ / легк. жидкое топл. (сжиженный газ)	природный газ / легк. жидкое топл. (сжиженный газ)	природный газ / легк. жидкое топл. (сжиженный газ)	природный газ / легк. жидкое топл. (сжиженный газ)	природный газ / легк. жидкое топл. (сжиженный газ)
- патрубка для присоединения	Ø 22	Ø 22	Ø 22	Ø 22	Ø 22

Максимальное давление газа (P<sub>max</sub>) на входе к горелке может быть 350 мбар (рекомендуемое рабочее давление 150 - 300 мбар).

Природный газ: 100 м<sup>3</sup>н  $\cong$  1 МВт

Легкое жидкое топливо:

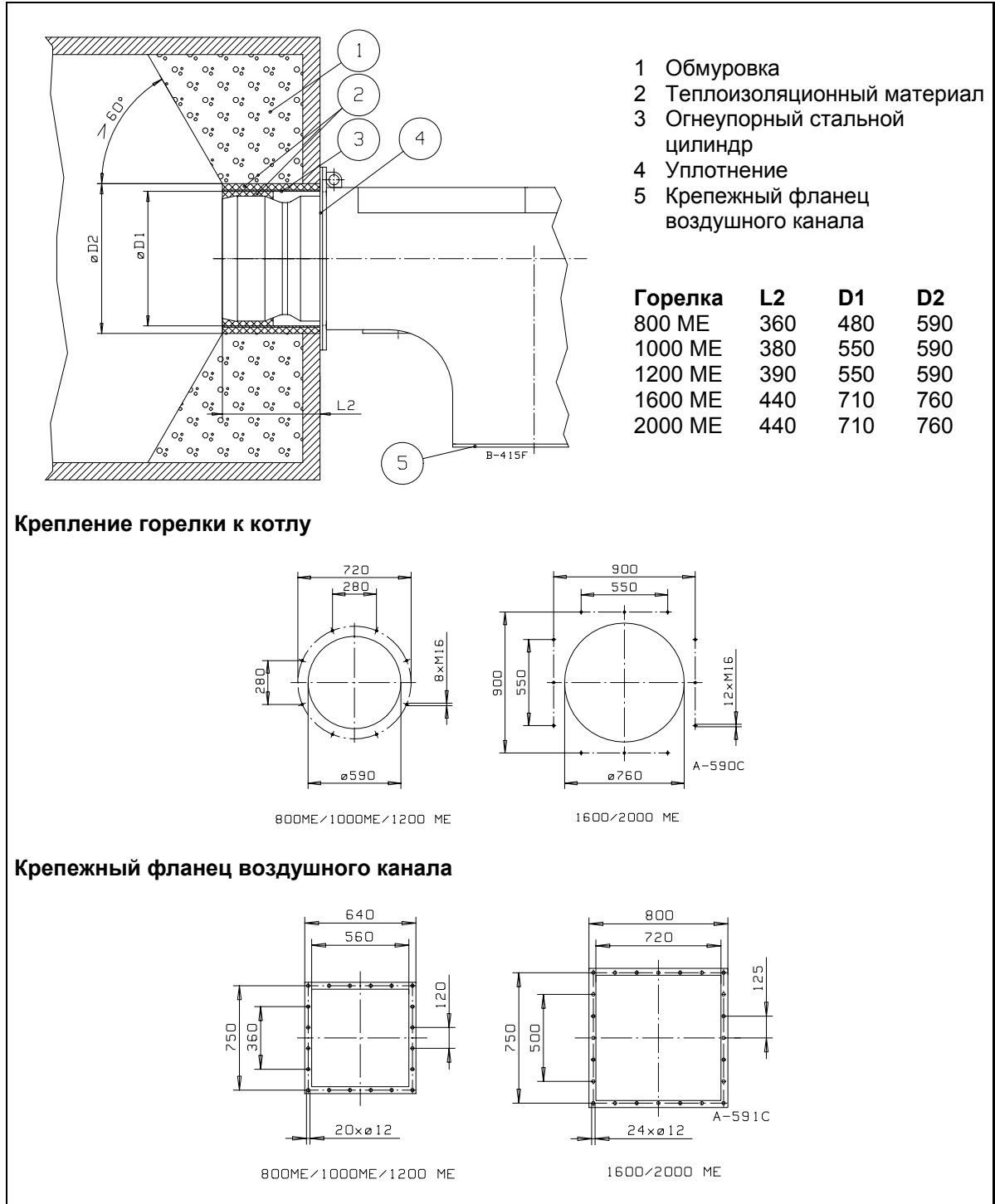
1 кг/ч  $\cong$  11,86 МВт

1 МВт  $\cong$  860 ккал/ч

## 4. Монтаж горелки

### 4.1. Крепление горелки

Переходный фланец для крепления горелки к котлу сделать согласно размеров полученных из таблицы. Резьбы крепежных винтов предохраняются графитной смазкой до крепления.



### 4.2. Электрические соединения

В поставку горелки входят электросхемы, согласно которым горелка подключается. Подключение горелки к электросети необходимо осуществить с учетом общих и местных распоряжений, а также требований к электрическим подключениям, вызванных подключаемыми электроприборами.

### 4.3. Пример монтажа газопровода

Номинальный размер трубопровода после регулятора давления газа должен быть одинаковым по размерам или на один шаг больше, чем газовая арматура горелки.

В стандартном исполнении газопровод подключается с правой стороны горелки.



**ПРЕДУПРЕЖДЕНИЕ!** Перед газовой арматурой горелки необходимо иметь отдельный фильтр.



**ПРЕДУПРЕЖДЕНИЕ!** До подключения блока регулировки давления газа к трубопроводу, продувайте распределительный трубопровод газом.



**ПРЕДУПРЕЖДЕНИЕ!** До монтажа прочистите трубопровод блока регулировки давления.

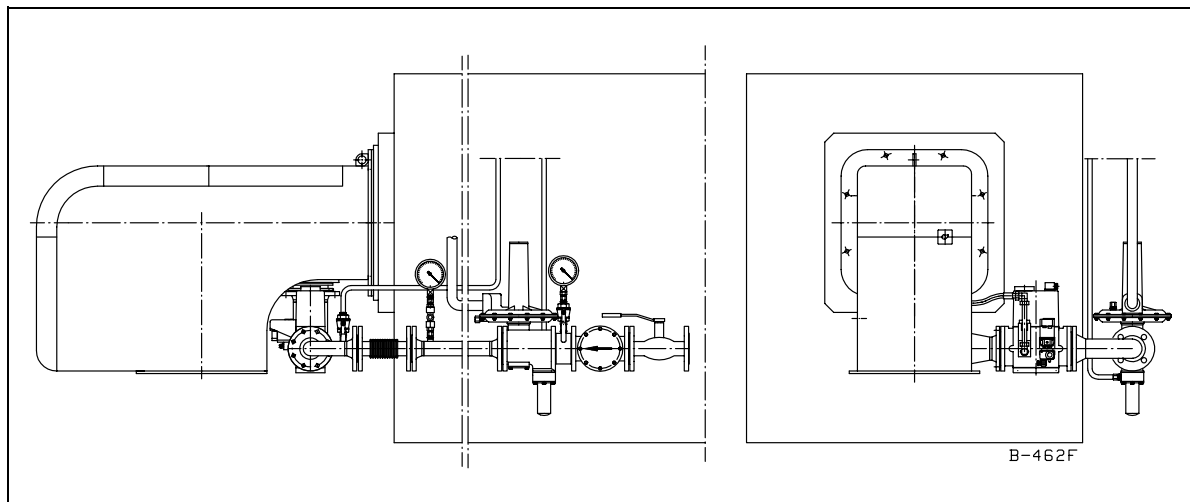


**ПРЕДУПРЕЖДЕНИЕ!** Производите монтаж газового клапана, не создавая внутренних напряжений.

#### Удаление воздуха из газопровода

Проводите трубу из выпускного клапана, подключенного к газовому клапану или газопроводу, в безопасное наружное пространство. Для удаления воздуха сначала откройте выпускной клапан и потом **медленно** откройте шаровой клапан главной магистрали и наполните трубопровод газом. После этого закройте выпускной клапан продувочной свечи.

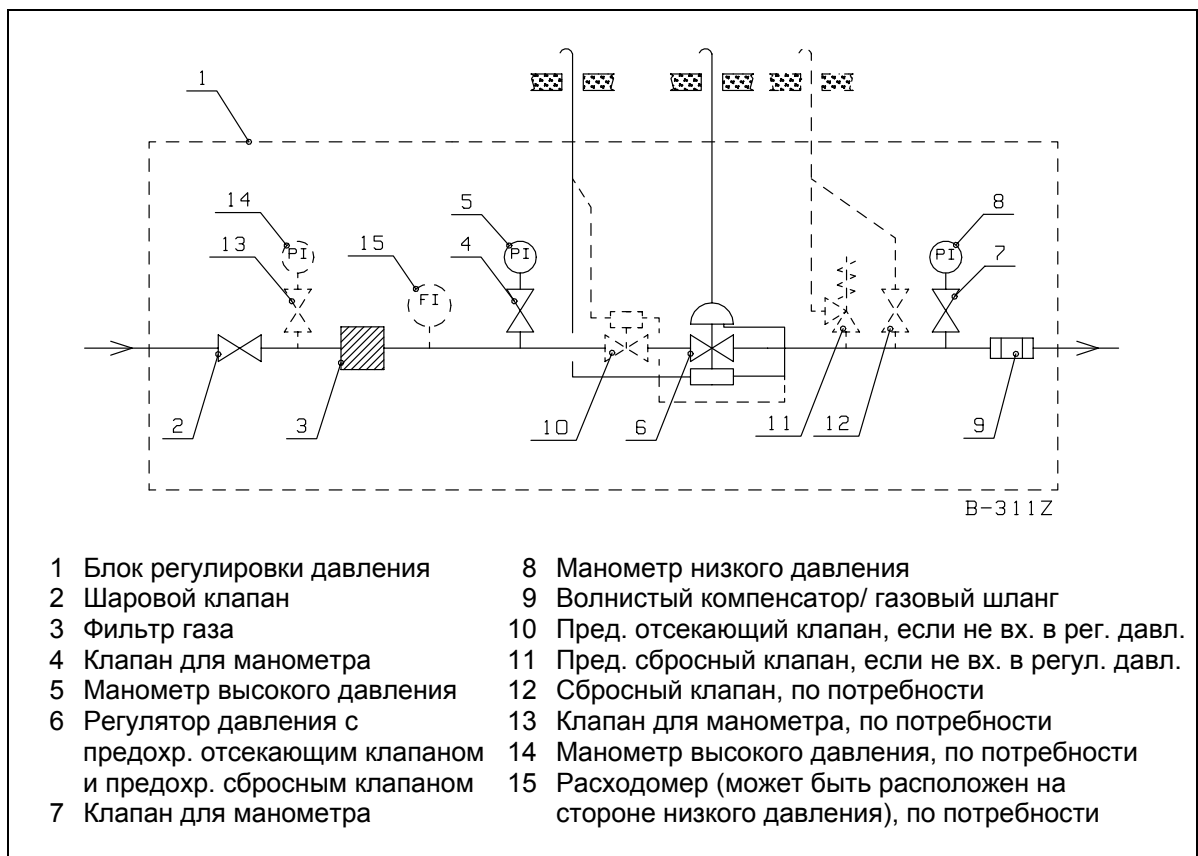
Клапаны в этом рисунке являются условными примерами и могут отличаться от поставленных.



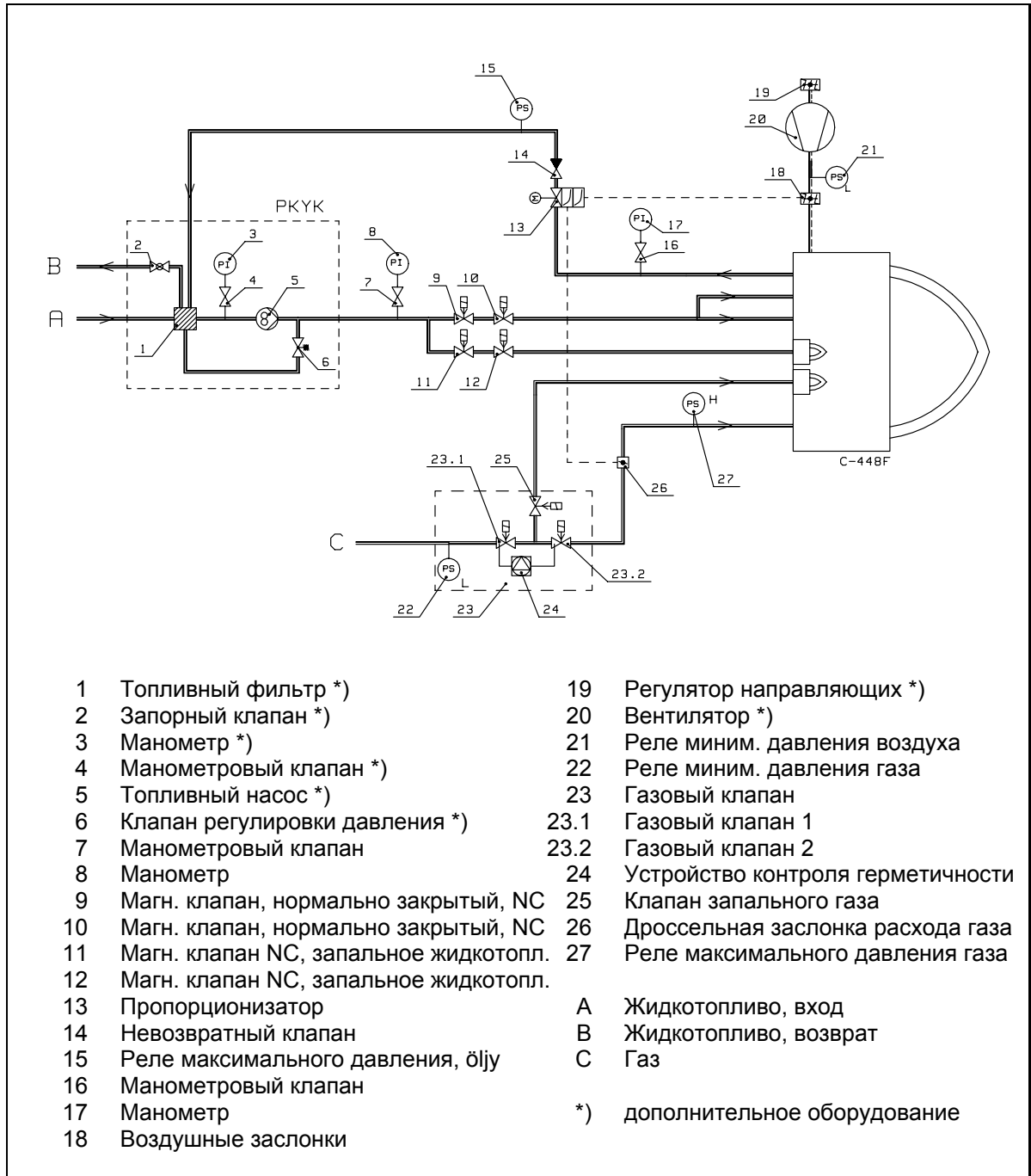
#### 4.4. Блок регулировки давления газа

Если давление газа на входе выше, чем максимальное допустимое давление  $P_{max}$ , указанное в технических данных горелки, необходимо снизить давление в блоке регулировки или, в случае нестабильного давления на входе, стабилизировать давление регулятором давления. Если в регуляторе давления не имеется предохранительного сбросного клапана (SBV) и предохранительного отсекающего (SAV) клапана, их необходимо монтировать согласно инструкциям изготовителя регулятора. Также монтаж возможных импульсных труб необходимо выполнить по инструкциям изготовителя регулятора.

Необходимо выбирать предохранительный сбросной клапан такого размера, что предохранительный отсекающий клапан не срабатывает, если горелка останавливается при работе на полной мощности напр. в случае обрыва электропитания. Давление срабатывания предохранительного отсекающего клапана регулируют прибл. на 60 % выше вторичного давления (т.е. давления после регулятора). Однако, давление срабатывания предохранительного отсекающего клапана не должно превышать значение  $P_{max}$ . Давление открытия предохранительного сбросного клапана регулируют прибл. на 30 % выше значения вторичного давления. Факторами, определяющими выбор регулятора давления, являются: давление газа на входе, вторичное давление, сжигаемое количество (расход) газа, род газа.



## 4.5. Технологическая схема, пример



## 5. Работа горелки

---

Приборы управляющей автоматики горелки расположены в отдельном пульте, включающем в себя программное реле, регулятор мощности, необходимые вспомогательные реле, приборы для индикации режимов работы и сбоя, кнопку квитирования (сброса) помех, переключатель управления и селекторный переключатель вида топлива.

### Переключатель управления 0-1-2-3-4-5

Переключатель в положении **0-СТОП**

Напряжение управления выключено от автоматики горелки, горелка не работает.

Переключатель в положении **1-УПРАВЛЕНИЕ**

Напряжение управления подается для автоматики. Программное реле готово выполнить функций управления и контроля, но пуск горелки под управлением автоматики не допущен.

Переключатель в положении **2-АВТОМАТ**

Горелка запускается при получении сигнала от управляющего прибора. Пусковой цикл программного реле начинается. В рабочем режиме горелка работает под управлением регулятора мощности/пропорционизатора. Программное реле контролирует работу горелки и совершает подконтрольную остановку и, при необходимости, предохранительную остановку и блокировку.

Переключатель в положении **3-УМЕНЬШЕНИЕ** (ручной режим)

В рабочем режиме регулятор мощности/пропорционизатор управляются этим переключателем в направлении уменьшения мощности в диапазоне регулировки.

Переключатель в положении **4-РУЧНОЙ**

В ручном режиме управление регулировки мощности не работает.

Переключатель в положении **5-УВЕЛИЧЕНИЕ** (ручной режим)

В рабочем режиме регулятор мощности/пропорционизатор управляются этим переключателем в направлении увеличения мощности в диапазоне регулировки.

При переключателе управления в положениях ручного режима, горелка пускается аналогично положению **2-АВТОМАТ**.

### Селекторный переключатель топлива 1-2

Переключатель в положении **1**

Функции управления горелки выбраны для работы на жидком топливе.

Переключатель в положении **2**

Функции управления горелки выбраны для работы на газе.

## 5.1. Работа на газе

Предварительная продувка производится с объемом воздуха полной мощности. При этом газовой клапан 1, газовой клапан 2 и клапан запального газа закрыты.

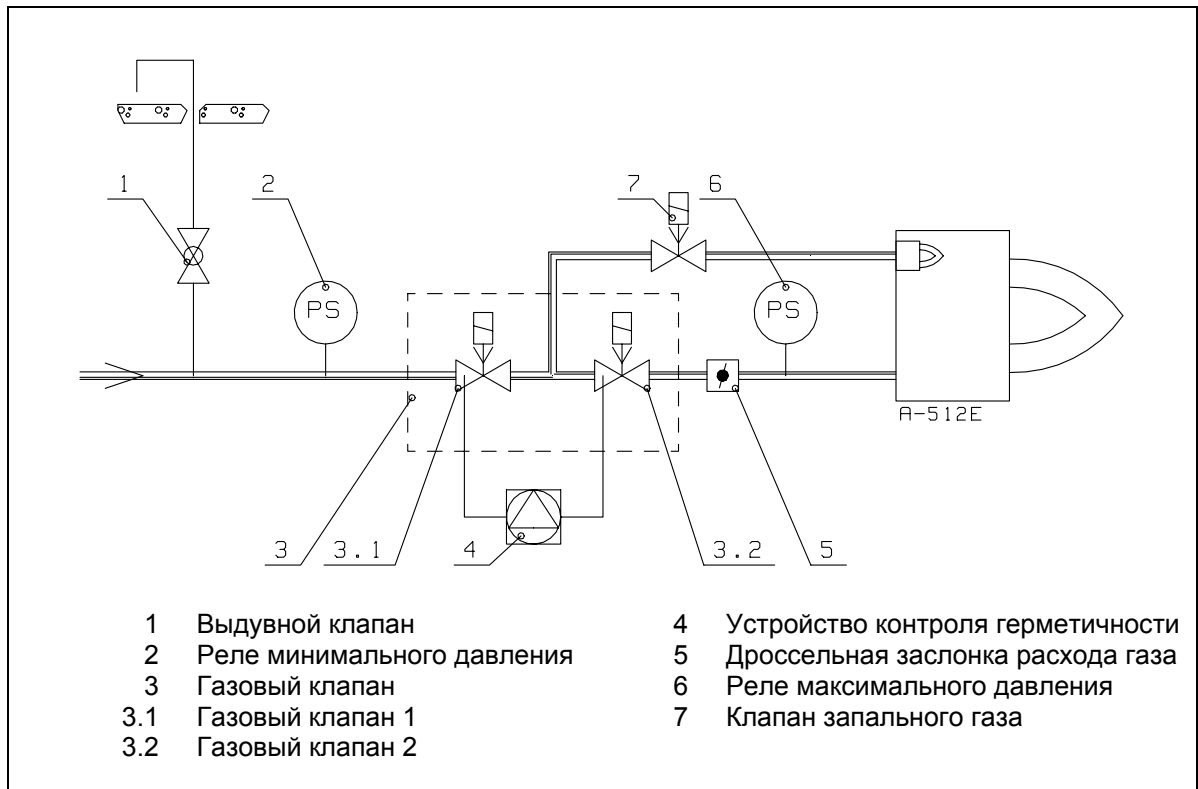
После продувки начинается цикл розжига и газовой клапан 1 и клапан запального газа открываются. Газ подается на запальное сопло и зажигается воздействием искры. Цикл розжига кончается после истечения времени, определяемой программным реле. Газовой клапан 2 открывается. После зажигания главного факела клапан запального газа закрывается. Пламя горит на заданной мощности зажигания.

Во время цикла работы регулятор мощности управляет работой сервомотора, который с помощью рычагов регулирует положение дроссельной заслонки расхода газа и воздушных заслонок в диапазоне между частичной мощностью и полной мощностью в зависимости от потребности.

Когда частичная мощность выше потребности, горелка выключается и газовые клапаны 1 и 2 закрываются.

Плотность газовых клапанов контролируется тестером герметичности, проверяющим отсутствие утечек газового клапана 1, газового клапана 2 и клапана запального газа. Контроль герметичности выполняется тестером после возвращения программного реле до положения пуска после подконтрольной остановки горелки.

См. также раздел «Автоматика горелки: Описание работы»





## 5.2. Работа на жидком топливе

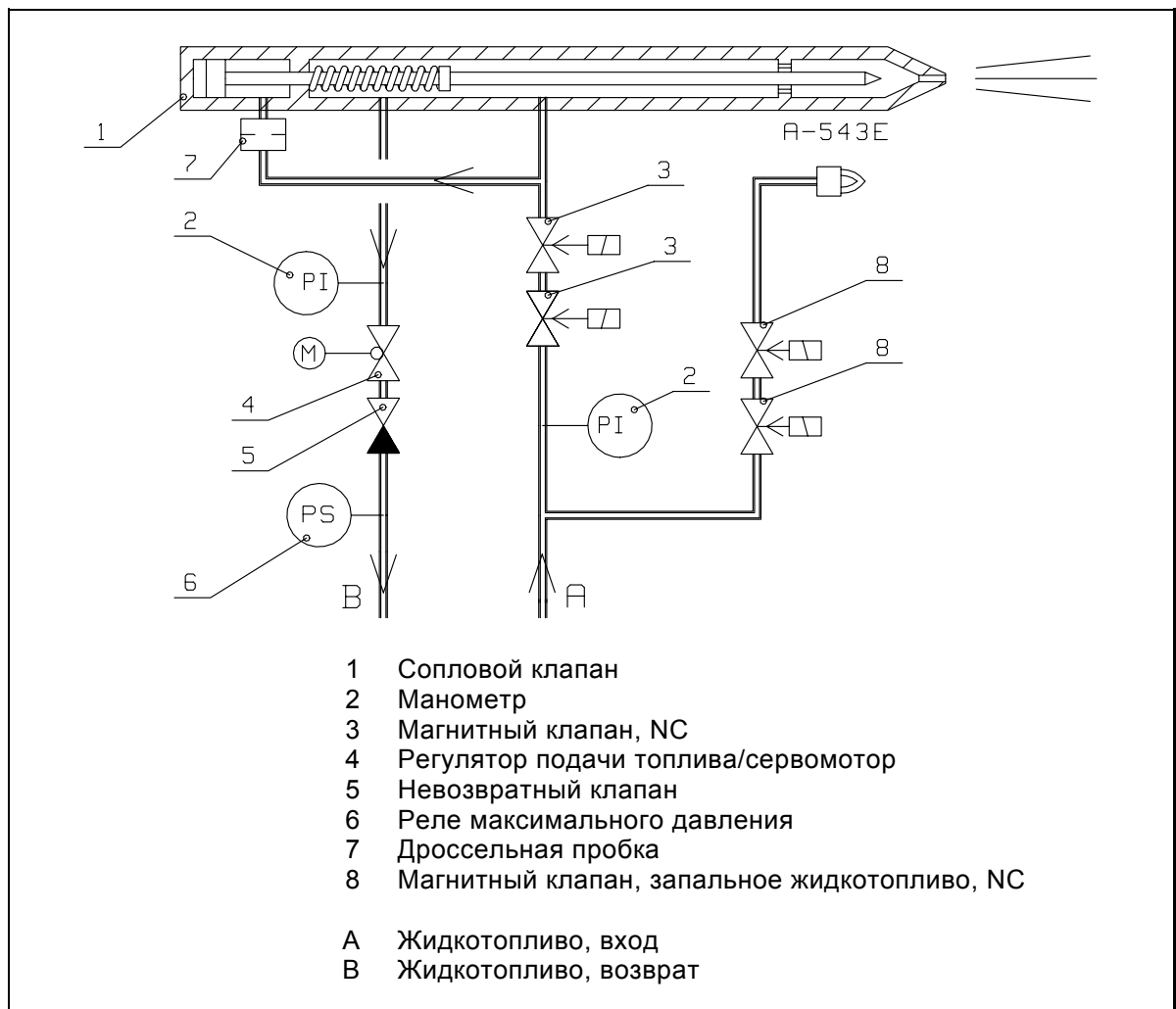
Предварительная продувка производится с объемом воздуха полной мощности. Во время предварительной продувки магнитные клапаны горелки закрыты. При этом топливо не подает в сопловой клапан а не на запальник.

После окончания цикла продувки сервомотор поворачивает в положение розжига, магнитные клапаны запального топлива открываются и факел зажигается в запальнике. Магнитные клапаны открываются и давление топлива начинает действовать на цепь управления сопла. Давление пружины поршня, действующее на закрытие сопловой иглы исчезает и через сопло открывается доступ топлива к соплу. Главный факел зажигается на заданной мощности зажигания, когда обратный ход в регуляторе подачи топлива находится в положении зажигания. Магнитные клапаны запального топлива закрываются и факел остается гореть на заданной мощности зажигания.

Сервомотор управляет регулятором подачи топлива и воздушными заслонками в диапазоне между частичной мощности и полной мощности, в зависимости от потребности. Если горелка останавливается, магнитные закрываются.

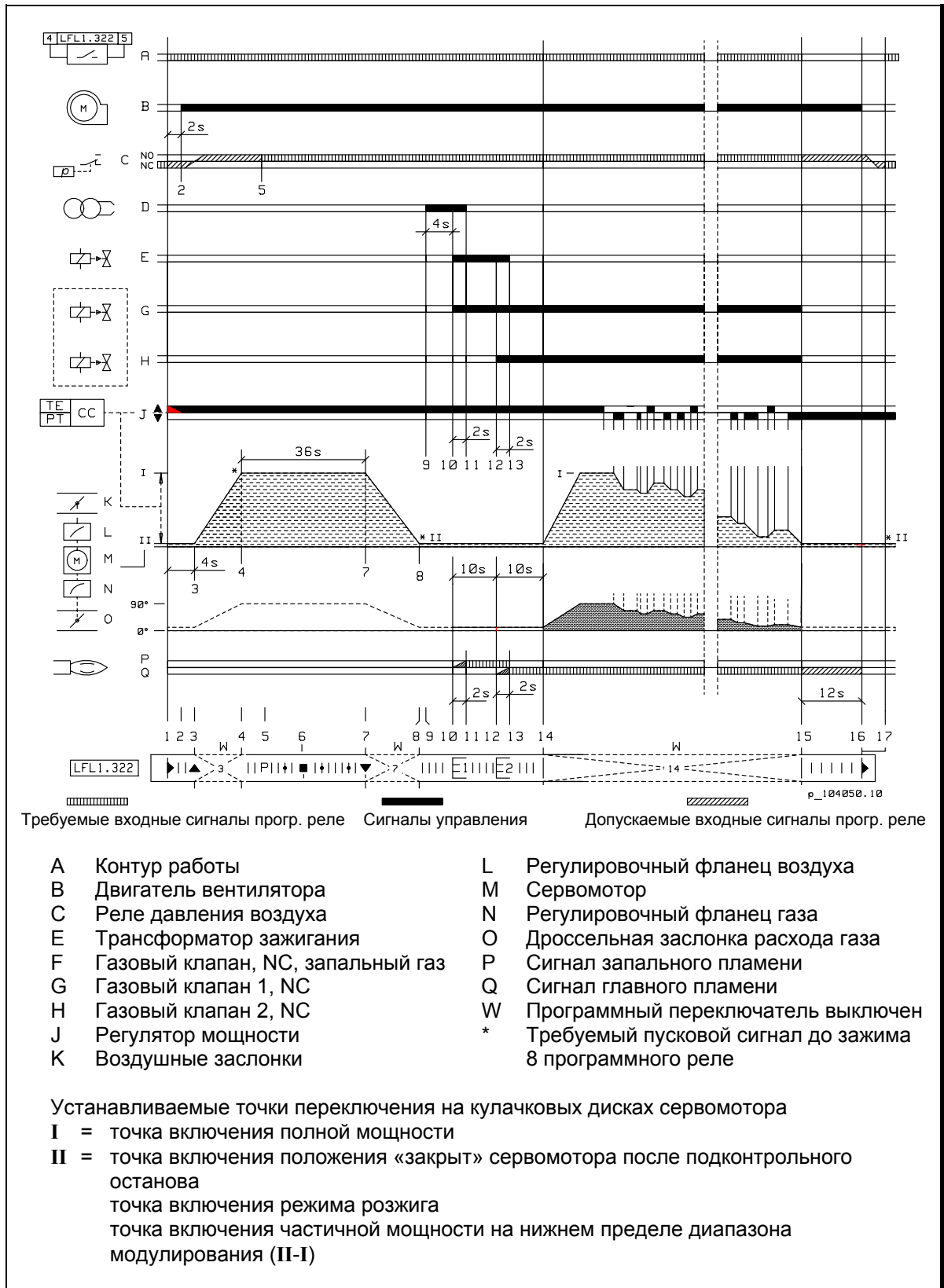
Игольчатый клапан сопла закрывается усилием пружины соплового клапана, прекращая подачу топлива к соплу. При полной мощности давление распыления составляет 2200 - 3000 кПа (22 - 30 бар). Игла сопла полностью открылась, когда давление топлива в регулировочном канале составляет ок. 2200 кПа (ок. 22 бар). Давление обратного течения в регуляторе подачи в положении розжига составляет 800 - 1000 кПа (8 - 10 бар) и на частичной мощности 1000 - 1200 кПа (10 - 12 бар). Давление обратного течения зависит от положения регулятора подачи.

В соединителе соплового клапана в управляющем потоке топлива установлена дроссельная пробка. С помощью пробки гарантируется сильный управляющий поток топлива.



## 6. Автоматика горелки

### 6.1. Схема циклов работы, работа на газе





## 6.2. Описание работы на газе

- 1 Условия для пуска
  - помехи и блокировки квитированы
  - концевой выключатель люка горелки замкнут
  - программное реле в исходном положении (указатель реле у символа ◀)
  - контакт C/NC реле давления воздуха замкнут (давление воздуха < миним.)
  - пусковой сигнал поступает до зажима 12 программного реле
  - работа на газе выбрана переключателем топлива (A)
  - уст-во контроля герметичности проверило клапаны и передало сигнал работы (A)
  - давление газа > миним. Контакт реле миним. давления в положении C/NO (A)
  - давление газа < макс. Контакт реле максим. давления в положении C/NC (A)
  - переключатель управления в положении 2, 3, 4 или 5 (A)
  - контакт включения/выключения горелки в регуляторе мощности замкнут или байпасирован при переключателе управления в положении ручного режима 3, 4 или 5 (A)
  - контакт термостата или прессостата котла замкнут (A)
  - внешние контакты контура управления замкнуты (A)
  - требуемый сигнал пуска от концевого выключателя точки включения 4 сервомотора поступает до зажима 8 программного реле.

(A) = контур работы (сигнальная лампа)
  
- 1.1 Пуск (указатель программного реле совпадает со символом ◀)
  - контур работы замыкается (сигнальная лампа загорается)
  - двигатель программного переключателя реле запускается и программа пуска начинается.
  
- 2 Двигатель вентилятора запускается.
  
- 3 Указатель программного реле совпадает со символом ▲
  - сервомотор переходит до точки включения I (открытые воздушных заслонок)
  - программный переключатель стоит во время движения сервомотора.
  
- 4 Сервомотор перешел до точки включения I
  - необходимый сигнал пуска до зажима 8 программного реле от концевого выключателя точки включения I. В другом случае пусковая программа останавливается и программное реле остается в этом положении (у символа ▲) ожидать сигнала пуска (без блокировки).
  - предварительная продувка (36 с) с номинальным расходом воздуха начинается.
  
- 5 Указатель программного реле совпадает со символом P
  - контакт реле давления воздуха должен быть переключен в положении C/NO. В другом случае программное реле **отключается**. После этой точки до подконтрольного останова недостаточный перепад давления воздуха (< миним.) вызывает **отключение** программного реле, когда контакт (C/NC) реле включает сигнал управления на зажим 13 программного реле.
  
- 6 Указатель программного реле совпадает со символом ■
  - проверка контура контроля наличия пламени
  - **отключение** в случае помехи в контуре контроля наличия пламени.

- 7 Указатель программного реле совпадает со символом ▼
- предварительная продувка (36 сек) выполнена
  - сервомотор переходит до точки включения II (мощность зажигания)
  - программный переключатель стоит во время движения сервомотора.
- 8 Сервомотор перешел до точки включения II
- необходимый сигнал пуска до зажима 8 программного реле от концевого выключателя точки включения II. В другом случае программа пуска останавливается и программное реле остается в этом положении (у символа ▼) ожидать сигнала пуска (без блокировки).
- 9 Предварительное зажигание (4 сек) начинается.
- 10 Первое защитное время (2 сек) начинается
- газовый клапан 1 открывается
  - клапан запального газа открывается
  - запальный газ поступает к запальному соплу
  - запальное пламя зажигается от искры.
- 11 Указатель программного реле совпадает со символом 1
- первое защитное время (2 сек) оканчивается
  - цикл розжига оканчивается
  - до этого момента запальное пламя должно быть зажато. В другом случае вызывается **отключение** программного реле по отсутствию сигнала наличия запального пламени.
  - сигнал наличия пламени должен иметься у программного реле с момента окончания первого защитного времени до подконтрольного останова горелки.
- 12 Второе защитное время (2 сек) начинается
- газовый клапан 2 открывается
  - газ поступает через дроссельную заслонку расхода к соплу
  - главное пламя зажигается от запального пламени.
- 13 Указатель программного реле совпадает со символом 2
- второе защитное время оканчивается
  - клапан запального газа закрывается
  - запальное пламя погаснет
  - до этого момента главное пламя должно быть зажато. В другом случае вызывается **отключение** программного реле по отсутствию сигнала наличия главного пламени.
  - главное пламя горит на заданной мощности зажигания.

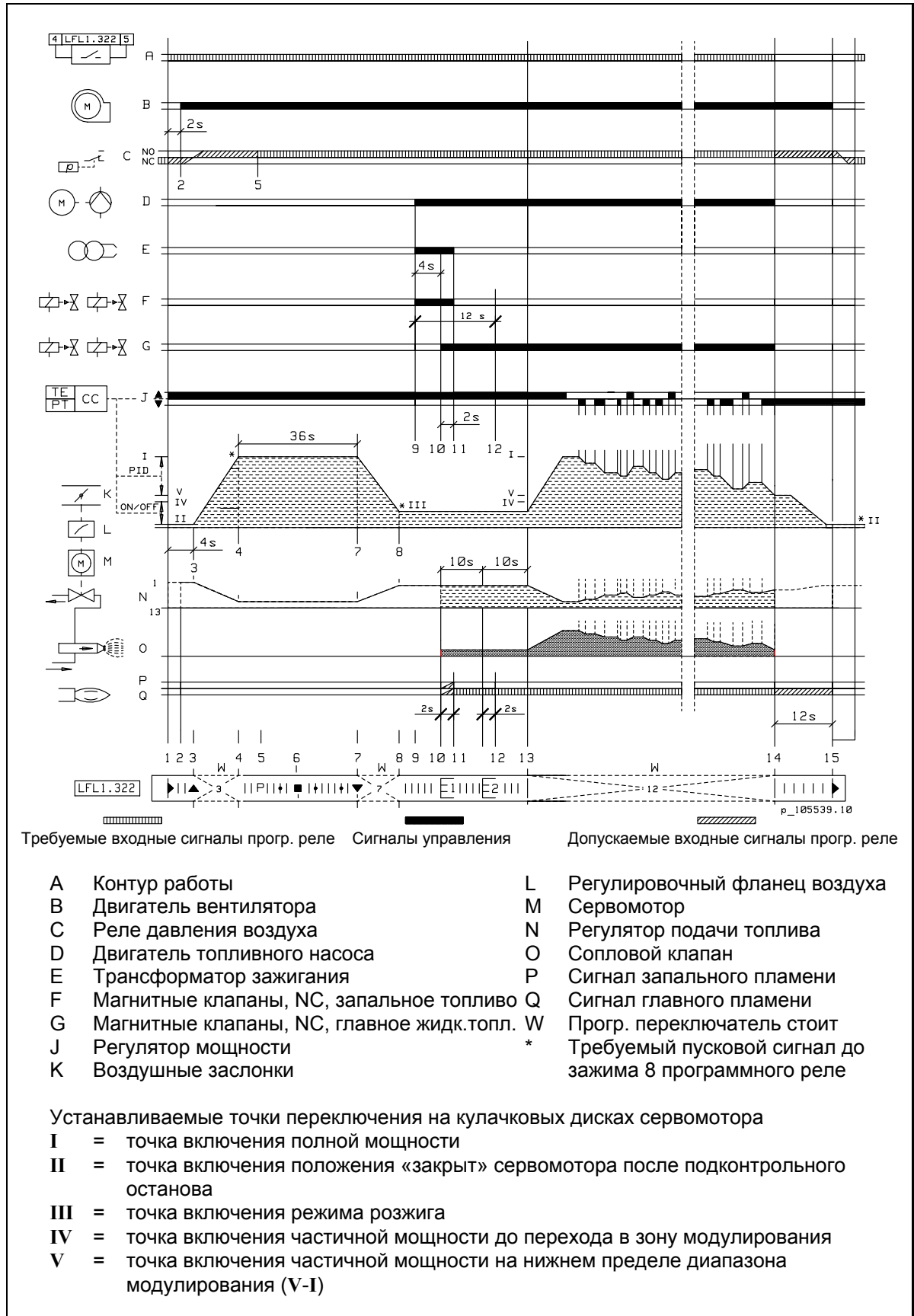
- 14 Указатель программного реле совпадает со символом  (работа)
- программный переключатель останавливается на период работы
  - сигнал управления от зажима 20 программного реле на время работы
  - когда нагрузка большая и горелка работает постоянно, регулятор мощности (PID, 3-хпозиционный регулятор) регулирует мощность горелки в диапазоне модулирования в зависимости от нагрузки. Сигналами «увеличения» или «уменьшения» от регулятора мощности, или же переключателем управления на ручном режиме, управляется сервомотор воздушных заслонок и дроссельной заслонки расхода газа в направлении открытия или закрытия в зависимости от нагрузки.
  - горелка работает таким образом под контроль программного реле и под управлением регулятора мощности в соответствии с заданными параметрами и функциями (см. документацию регулятора)
  - горелка выключается, когда нагрузка низка и фактическое значение управляющей величины технологического процесса превышает уставку предела выключения горелки на регуляторе, или под управлением термостата/прессостата котла. На ручном режиме горелка выключается только под управлением термостата/прессостата котла.
  - **отключение** при потере сигнала пламени или давления воздуха во время работы (защитное время < 1 сек).
- 15 Подконтрольный останов (контур работы размыкается)
- программный переключатель прогр. реле запускается и управляет допустимым временем последующего сгорания (12 сек)
  - газовые клапаны 1 и 2 закрываются
  - с сигналом управления от зажимов программного реле 10 и 11 сервомотор переходит до или остается у точки включения II (воздушные заслонки и дроссельная заслонка расхода газа в положении «закрыто»).
- 16 Указатель программного реле совпадает со символом 
- программный переключатель останавливается
  - двигатель вентилятора останавливается
  - допустимое время последующего сгорания оканчивается
  - начинается тестирование с имитацией пламени. С небольшой задержкой вызывается **выключение** при получении сигнала отсутствия пламени например:
    - пламя не погасло; протечка топливных клапанов
    - ложный сигнал пламени; дефект контура контроля наличия пламени или соотв.
  - контроль герметичности газовых клапанах начинается.

Повторный пуск возможен при выполнении условий пуска (см. п. 1).

В случае дефекта, подача топлива немедленно прекращается. Программный переключатель одновременно с указателем **выключения** останавливается. Символ у указателя программного переключателя указывает тип дефекта. В случае выключения, управление может быть сразу возвращено. После возврата (а также после дефекта, вызвавшего подконтрольный останов или после всех помех питающей сети) программный переключатель возвращается до начальной точки, при чем только зажимы 7, 9, 10 и 11 получают напряжение в соответствии с программой управления. Только при этом программное реле допускает повторный пуск горелки.

**Вним!** Не нажимайте кнопку возврата программного реле выше 10 сек.

### 6.3. Схема циклов работы, работа на жидком топливе



## 6.4. Описание работы

### 1 Условия для пуска

- помехи и блокировки квитированы
- концевой выключатель люка горелки замкнут
- программное реле в исходном положении (указатель реле у символа ◀ )
- контакт C/NC реле давления воздуха замкнут (давление воздуха < миним.)
- пусковой сигнал поступает до зажима 12 программного реле
- работа на жидком топливе выбрана переключателем топлива (А)
- переключатель управления мощности в положении 2, 3, 4 или 5 (А)
- контакт включения/выключения горелки в регуляторе мощности замкнут или байпасирован при переключателе управления в положении ручного режима 3, 4 или 5 (А)
- внешние контакты контура управления замкнуты (А)
- требуемый сигнал пуска от концевого выключателя точки включения II сервомотора поступает до зажима 8 программного реле
- контакт термостата или прессостата котла замкнут (А).

(А) = контур работы (сигнальная лампа)

### 1.1 Пуск (указатель программного реле совпадает со символом ◀ )

- контур работы замыкается (сигнальная лампа загорается)
- пусковая программа программного реле запускается.

### 2 Двигатель вентилятора запускается.

### 3 Указатель программного реле совпадает со символом ▲

- сервомотор переходит до точки включения I (воздушные заслонки открыты)
- программный переключатель стоит во время движения сервомотора.

### 4 Сервомотор перешел до точки включения I

- необходимый сигнал пуска к зажиму 8 программного реле от концевого выключателя точки включения I. В другом случае пусковая программа останавливается и программное реле остается в этом положении (у знака ▲) ожидать сигнала пуска (без блокировки).
- предварительная продувка (36 сек.) с номинальным расходом воздуха начинается.

### 5 Указатель программного реле совпадает со символом P



- контакт дифференциального реле давления воздуха должен быть переключен в положении C/NO. В другом случае программное реле **отключается**. После этой точки до подконтрольного останова недостаточный перепад давления воздуха (< миним.) вызывает **отключение** программного реле, когда контакт (C/NC) дифференциального реле включает сигнал управления на зажим 13 программного реле.

### 6 Указатель программного реле совпадает со символом ■

- проверка контура контроля наличия пламени
- **отключение** в случае помехи в контуре контроля наличия пламени.

- 7 Указатель программного реле совпадает со символом ▼
- продувка (36 сек.) выполнена
  - сервомотор переходит до точки включения III (мощность зажигания)
  - программный переключатель стоит во время движения сервомотора.
- 8 Сервомотор перешел до точки включения III
- необходимый сигнал пуска к зажиму 8 прогр. реле от конц. выключателя точки включения III. В другом случае программа пуска останавливается, и прогр. реле остается в этом положении (у знака ▼) ожидать сигнала пуска (нет блокировки).
- 9 Зажигание начинается
- предварительное зажигание (4 сек.)
  - двигатель топливного насоса останавливается запускается
  - магнитные клапаны запального сопла открываются, запальное жидкотопливо падается на сопло зажигания и запальное пламя зажигается от искры (горелки со соплом зажигания).
- 10 Первое защитное время (2 сек.) начинается
- главные магнитные клапаны (NC) открываются и топливо под давлением входит в сопловой клапан
  - сопловой клапан открывается, когда топливо под давлением поступает в его управляющий контур
  - распыление топлива начинается под давлением режима розжига
  - топливный туман зажигается от искры (запального пламени/горелки со соплом зажигания)
  - контакт реле макс. давления жидкого топлива в возвратном канале должен быть переключен в положении (C/NC). В другом случае подача топлива прекращается, которое вызывает **отключение** после окончания первого защитного времени (символ 1) по причине не получения сигнала пламени.
- 11 Указатель программного реле совпадает со символом 1
- первое защитное время (2 сек) оканчивается
  - цикл розжига оканчивается
  - до этого момента запальное пламя (горелки, оснащены с запальным соплом) или главное пламя должно быть зажато. В другом случае вызывается **отключение** программного реле при отсутствии сигнала наличия пламени.
  - с момента окончания первого защитного времени до подконтрольного о становления горелки, срабатывание реле максимального давления жидкого топлива в возвратном канале вызывает прекращение подачи топлива. Это вызывает **отключение** при отсутствии сигнала наличия пламени
  - пламя горит на заданной мощности зажигания.
- 12 Указатель программного реле совпадает со символом 2
- магнитные клапаны запального сопла закрываются (горелки оснащены запальным соплом)
  - запальное пламя погаснет
  - до этого момента главное пламя должно быть зажато. В другом случае вызывается **отключение** программного реле при отсутствии сигнала наличия пламени.



- 13 Указатель программного реле совпадает со символом  (работа)
- программный переключатель останавливается на время работы
  - сигнал управления от зажима 20 программного реле на время работы
  - сервомотор переходит до точки включения IV (< V) перед переходом на зону модулирования (зона между точками V и I)
  - когда нагрузка большая и горелка работает постоянно, регулятор мощности (PID, 3-позиционный регулятор) регулирует мощность горелки в диапазоне модулирования в зависимости от нагрузки. Сигналами «увеличения» или «уменьшения» от регулятора мощности - или же, на ручном режиме, переключателем управления - управляется сервомотор воздушных заслонок и дроссельной заслонки расхода газа в направлении открытия или закрытия в зависимости от нагрузки.
  - горелка работает таким образом под контроль программного реле и под управлением регулятора мощности в соответствии с заданными параметрами и функциями (см. документацию регулятора)
  - горелка выключается, когда нагрузка низка и фактическое значение управляющей величины технологического процесса превышает уставку предела выключения горелки на регуляторе, или под управлением термостата/прессостата котла. На ручном режиме горелка выключается только под управлением термостата/прессостата котла.
  - **отключение**, если сигнал наличия пламени или давление воздуха потеряется во время работы (защитное время < 1 сек)
  - **отключение**, если давление жидкого топлива в возвр. канале повышается слишком высоко.
- 14 Подконтрольный останов (контур работы размыкается)
- программный переключатель прогр. реле запускается и управляет допустимым временем последующего сгорания (12 сек)
  - двигатель топливного насоса останавливается
  - главные магнитные клапаны закрываются
  - сопловой клапан закрывается, когда давление топлива отсутствует от регулировочного канала
  - факел погаснет
  - с сигналом управления от зажимов программного реле 10 и 11 сервомотор переходит до точки включения II (воздушные заслонки в положение «закрыто» и регулятор подачи в положение «открыто»).
- 15 Указатель программного реле совпадает со символом 
- программный переключатель останавливается
  - двигатель вентилятора останавливается
  - допустимое время последующего сгорания (12 сек) оканчивается
  - начинается тестирование с имитацией пламени. При сигнале отсутствия пламени, с небольшой задержкой, вызывается **выключение** например:
    - пламя не погасло; протечка топливных клапанов
    - ложный сигнал пламени; дефект контура контроля наличия пламени или соотв.

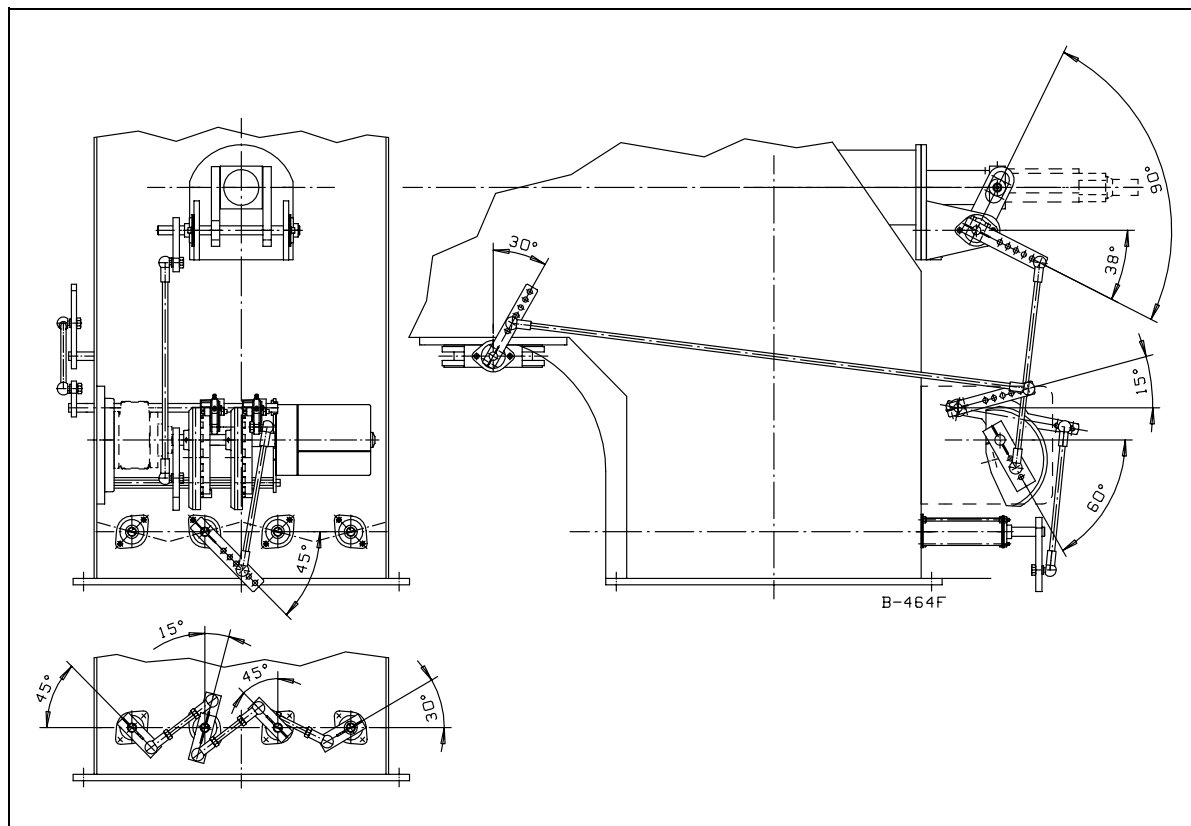
Повторный пуск возможен при выполнении условий пуска (см. п. 1).

В случае дефекта, подача топлива немедленно прекращается. Программный переключатель одновременно с указателем **выключения** останавливается. Символ у указателя программного переключателя указывает тип дефекта. В случае выключения, управление может быть сразу возвращено. После возврата (а также после дефекта, вызвавшего подконтрольный останов, или после всех помех питающей сети) программный переключатель возвращается до начальной точки, при чем только зажимы 7, 9, 10 и 11 получают напряжение в соответствии с программой управления. Только при этом программное реле допускает повторный пуск горелки.

**Вним!** Не нажимайте кнопку возврата программного реле выше 10 сек.

## 7. Регулировка горелки

### 7.1. Основные положения регулирующих рычагов



Положения рычагов на рисунке являются условными. По необходимости они могут быть изменены, напр. в зависимости от производительности горелки, типа котла, рода газа.

### 7.2. Пропорционизатор

#### 7.2.1. Регулировка на жидкое топливо

Сжигаемое количество топлива определяется по размеру сопла и давлению топливного насоса. Регулятор подачи топлива регулирует объем возвращающего в бак топлива под управлением сервомотора в зависимости от требуемой мощности. При работе на частичной мощности, регулятор подачи открыт, когда через него протекает максимальное количество топлива, а давление возвратного потока и мощность сопла соответствуют режиму. При полной мощности регулятор подачи закрыт, при чем через него протекает минимальное количество топлива, а давление имеет максимальное значение. Требуемое количество воздуха, соответствующее количеству сжигаемого топлива, регулируется при помощи регулировочного фланца (см. раздел «Регулировочный фланец»).

### 7.2.2. Регулировка на газ

Сжигаемое количество газа должно быть отрегулировано в соответствии с подачей воздуха в горелку. Регулировку производят с помощью пружинной ленты регулировочного фланца.

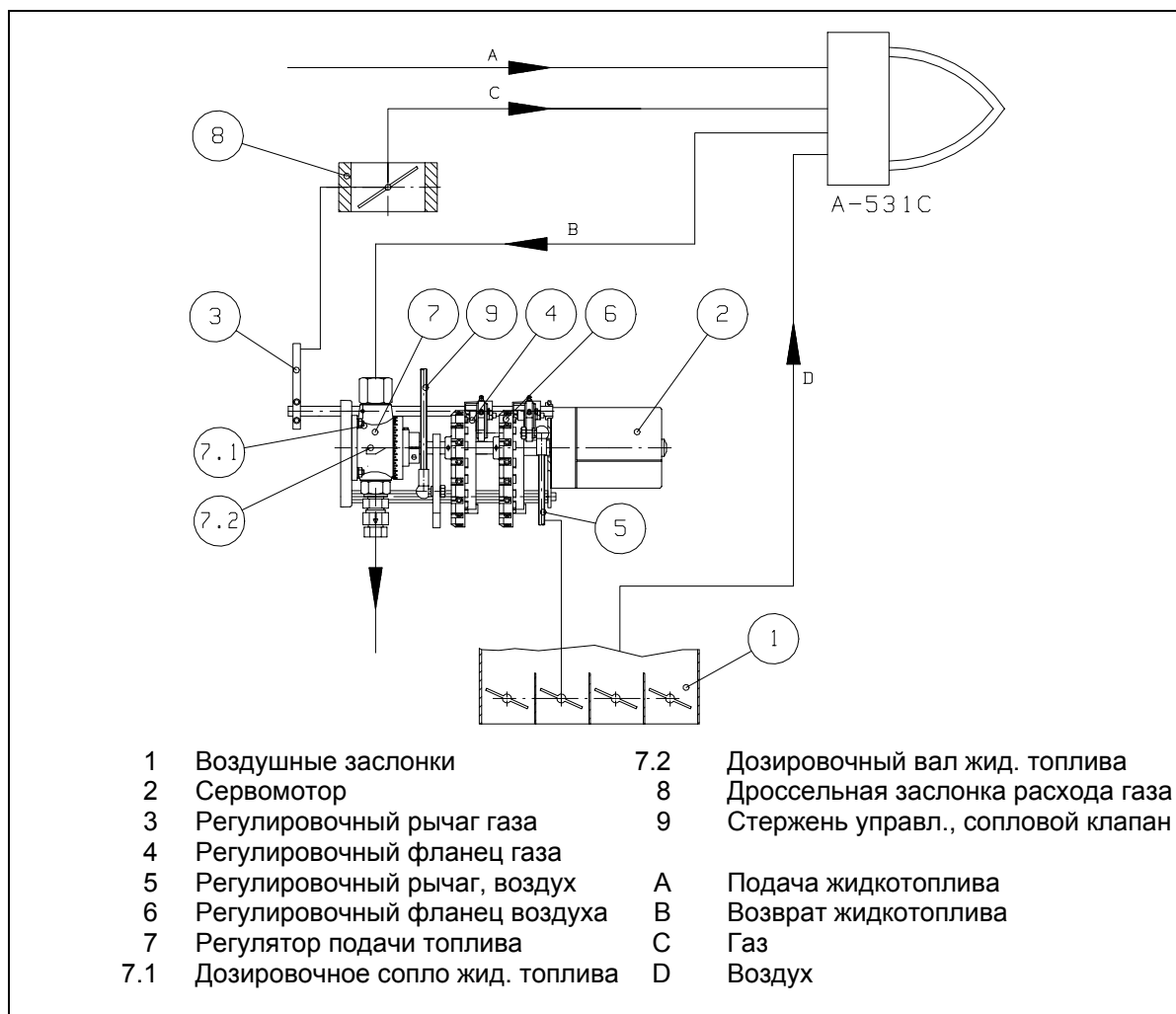
При полной мощности газа дроссельная заслонка полностью открыта. С помощью дроссельной заслонки расхода и регулировкой давления газа отрегулируют расход газа на подходящий уровень.

Регулировочный фланец управляет движением регулирующего рычага. Дроссельная заслонка расхода управляется рычагом. Регулировочный фланец управляет через рычаг движением воздушных заслонок.

На шкале на сервомоторе можно проверить положение мотора в отрегулированном диапазоне мощности.

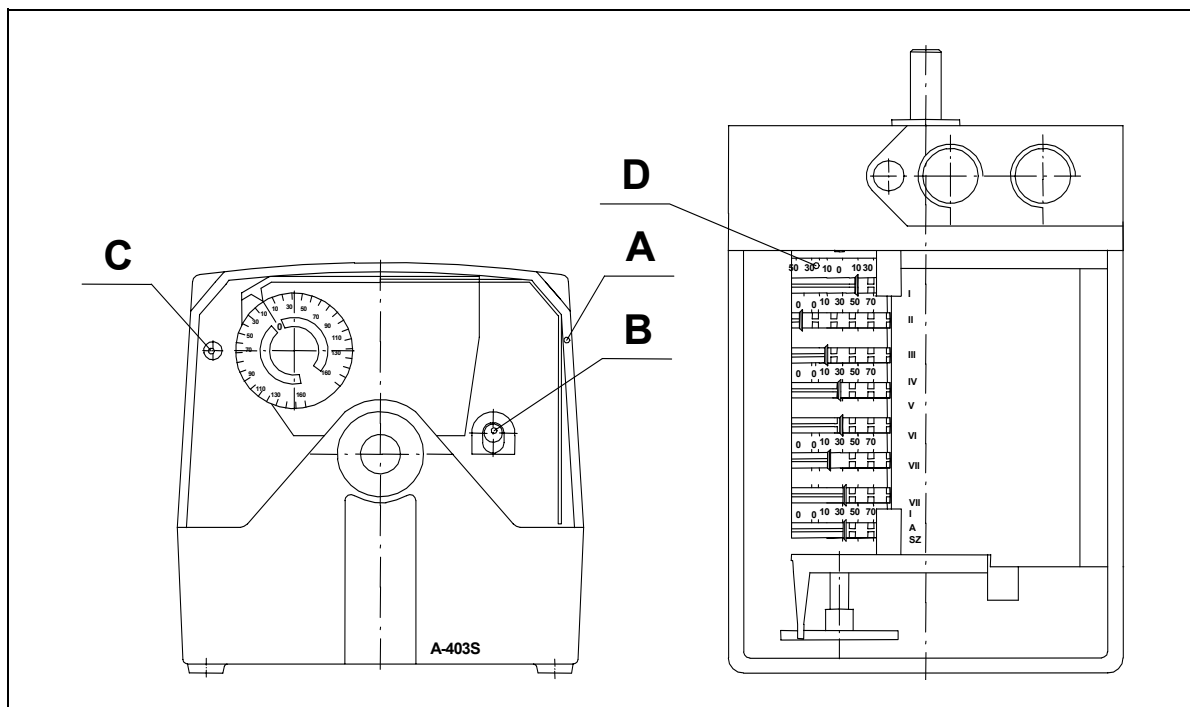
**Вним!** В поочередном использовании разных видов топлива, необходимо регулировать сначала жидкое топливо. Правильность регулировок проверяется с помощью анализа дымовых газов.

Подачу воздуха регулируют подходящей по отношению расхода жидкого топлива с помощью регулировочного фланца. После этого, требуемый расход газа регулируют подходящим по отношению уже отрегулированного воздуха с помощью регулировочного фланца.



### 7.3. Сервомотор

SQM 56.687A2



Положения кулачковых дисков (концевых выключателей) настроены при испытаниях на заводе-изготовителе следующим образом:

- II = на газе – остановка горелки, мощность зажигания и частичная мощность на жидком топливе – остановка горелки (ок. 0°)
- III = не применяется на газе  
на жидком топливе – режим розжига (ок. 30°)
- IV = не применяется на газе  
на жидком топливе – частичная мощность, при переходе из режима розжига на частичную мощность (ок. 40°)
- V = не применяется на газе  
на жидком топливе – частичная мощность, при переходе с полной мощности на частичную мощность (ок. 45°)
- I = полная мощность (ок. 130°)
- A = для регулировки (под колпаком)
- B = расцепитель
- C = настроен на заводе-изготовителе, **НЕ ТРОГАЙТЕ!**
- D = шкала показывает только угол поворота вала сервомотора

Положения кулачковых дисков на рисунке являются условными.

Расцепитель (B) освобождает регулировочный механизм для ручного перемещения.

- Вним!** Разница между значениями дисков IV и V должна быть пр. 5°  
 Применяются черную шкалу  
 Кулачковые диски VI, VII и VIII не применяются  
**ASZ** (потенциометр) применяется только при необходимости



**ОСТОРОЖНО!** Не освободите расцепителя C. Изменение положения кулачковых дисков может повреждать сервомотор или расстроить регулировку горелки.

## 7.4. Регулировка горелочной головки

### См. вместе со схемой № В-471 F

До монтажа горелки проверяют, чтобы горелочная головка находилась на месте, указанном в рисунке, по отношению к диффузору. При этом горелочная головка находится в основном положении частичной мощности.

#### Работа

Закрепленная к сопловому клапану диффузор двигается вместе с сопловым клапаном. При увеличении потребности мощности сервомотор толкает сопловый клапан вперед и при этом зазор между регулировочным кольцом и диффузором увеличивается, пока положение полной мощности горелки (20 - 80 мм). Диффузор двигается бесступенчато между частичной и полной мощностями.

#### Замена сопла, жидкотопливо

Отсоединяйте крепежные винты соплового клапана. Быстродействующие соединители топливных шлангов открывают. Вынимайте сопловый клапан из горелки. Замените сопло. Проверьте положение электродов зажигания (см. раздел «Регулировка электродов зажигания»). Сопловый клапан вставляют вовнутрь и зафиксируйте сопловый клапан стопорными винтами.

#### Демонтаж

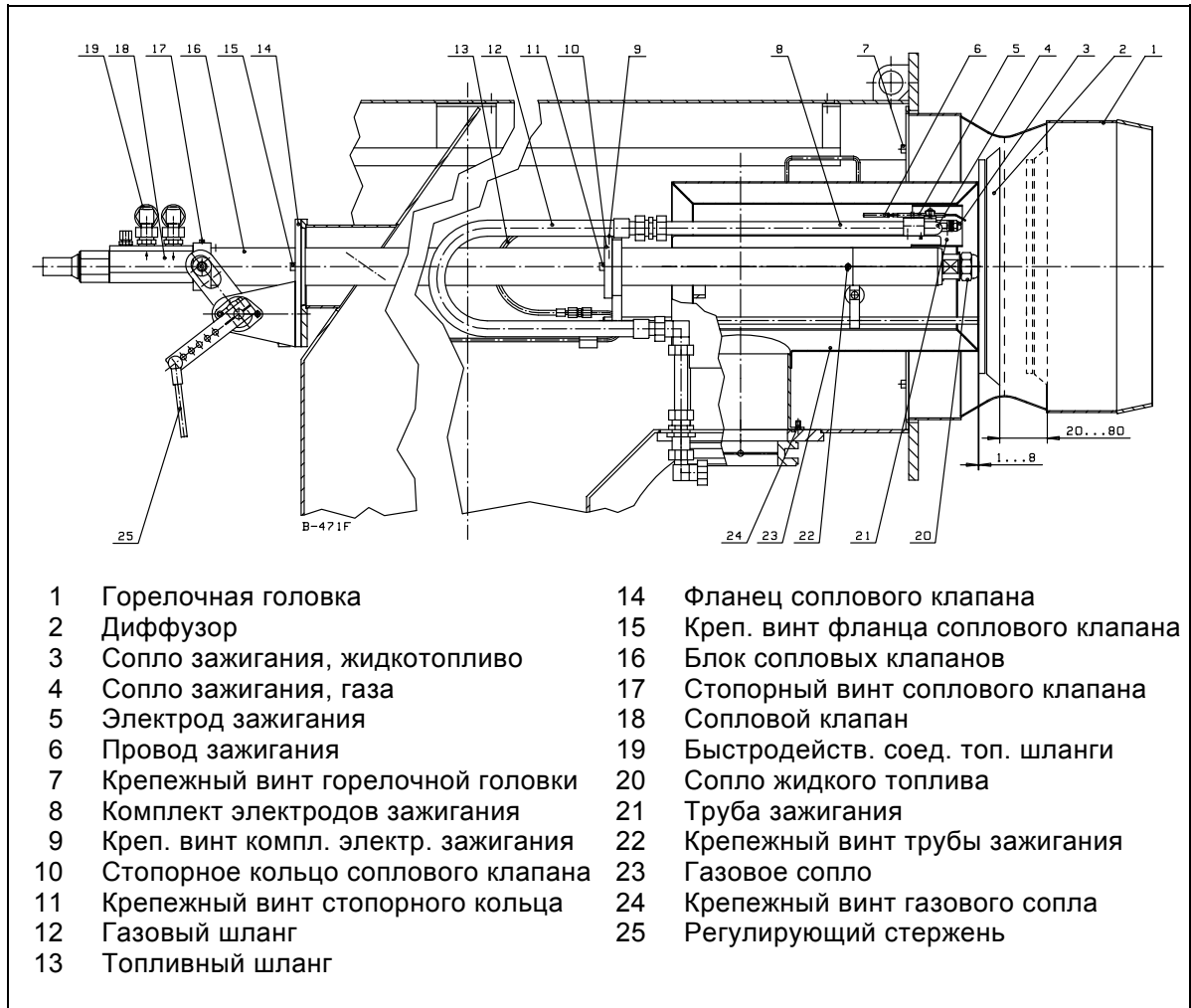
Люк техобслуживанию открывают и отсоединяют защитную коробку, находящуюся за горелкой. Быстродействующие соединители топливных шлангов открывают, ослабляют шланг запального газа, шланг запального жидкотоплива и регулирующий стержень соплового клапана. Отсоединяйте крепежный винт комплекта электродов зажигания и вынимайте комплект электродов зажигания из газового сопла. Отсоединяйте провода зажигания. Отсоединяйте крепежные винты стопорного кольца и фланца соплового клапана. Вынимайте задним путем комплект сопловых клапанов из горелки настолько далеко, что труба зажигания будет видна. Отсоединяйте крепежные винты трубой зажигания и вынимайте трубу. Вынимайте задним путем комплект сопловых клапанов из горелки и одновременно поддерживая сопловый клапан через люк техобслуживания. Отсоединяйте винты газового сопла и поднимайте газовое сопло вместе с диффузором из люка техобслуживания. Ослаблением винтов горелочной головки и вынимайте горелочную головку через люк техобслуживания.

#### Сборка

Устанавливайте горелочную головку на месте и затягивайте крепежные винты. Устанавливайте газовое сопло с диффузором вовнутрь горелки и крепят винтами. Блок сопловых клапанов вставляют вовнутрь горелки задним путем настолько далеко, что труба зажигания на месте и зафиксируйте крепежные винты. Блок сопловых клапанов вставляют вовнутрь задним путем поддерживая через люк техобслуживания настолько далеко, что стопорное кольцо опирается о крепитель диффузора и фланец соплового клапана опирается о фланец горелки. Зафиксируйте крепежные винты фланца соплового клапана и стопорного кольца. Зафиксируйте провода зажигания в комплект электродов зажигания. Комплект электродов зажигания вставляют вовнутрь газового сопла и зафиксируйте крепежные винты. Зафиксируйте регулирующий стержень соплового клапана, шланг запального жидкотоплива, шланг запального газа и быстродействующие соединители топливных шлангов. Люк техобслуживанию закрывают. Проверьте уплотнения. Устанавливайте защитную коробку горелки на месте.

**Вним!** При поочередном режиме разных топлив расположение регулировочного кольца так как при использовании жидкого топлива.  
Если положение регулировочного кольца относительно диффузора изменяется, меняются также скорость прохода и объем воздуха. Проверьте качество сжигания по анализу дымовых газов и, при надобности, подрегулируйте расход воздуха.

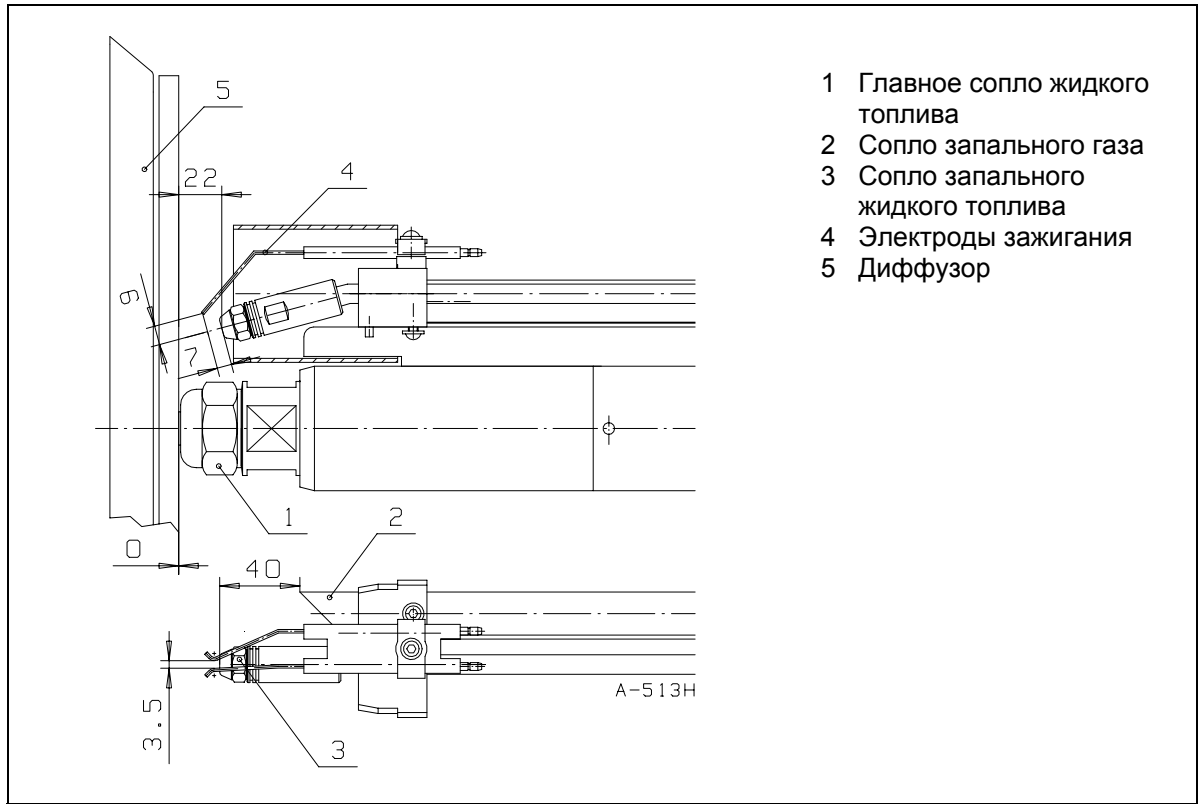
## Чертеж № В-471 F



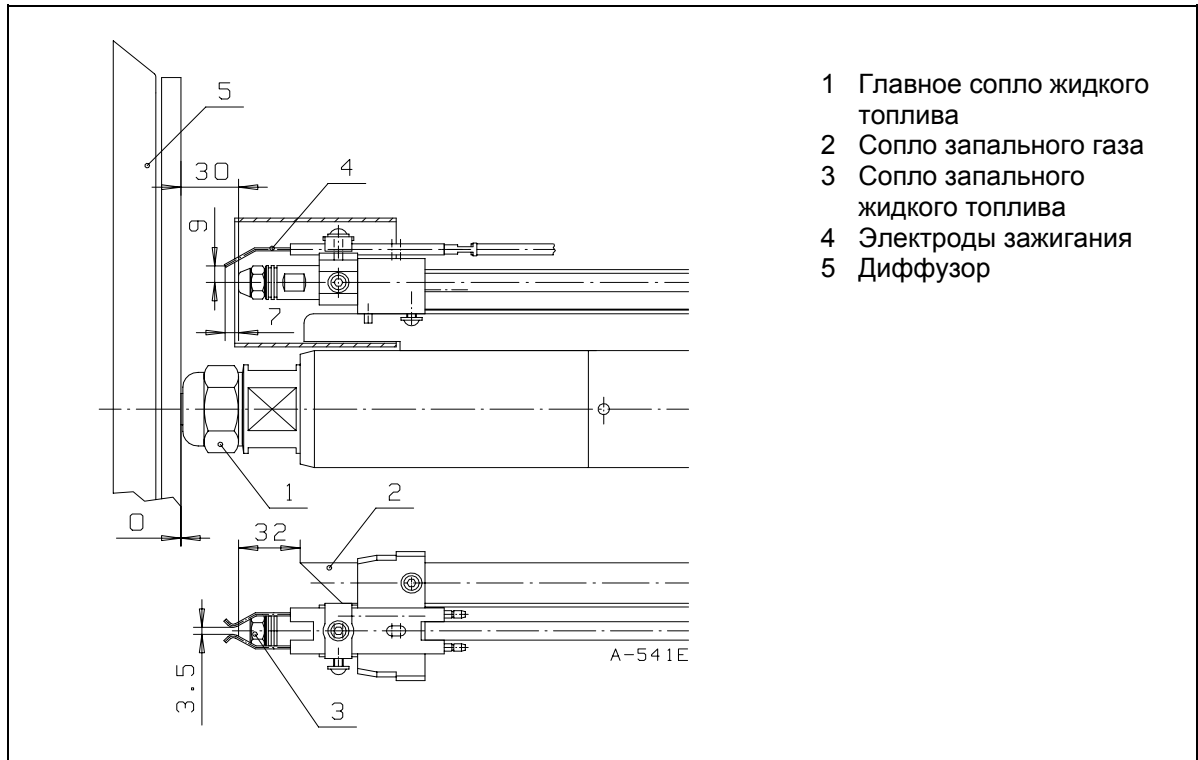
## 7.5. Регулировка электродов зажигания

Проверьте расстояние электродов зажигания от сопла и зазор между электродами, и, при надобности, подрегулируйте их в соответствии с рисунком.

### GKP-800 ME



### GKP-1000 ME...-2000 ME



## 7.6. Таблица сопел

### Сопло Vergonzo CBM

Вязкость топлива 12 мм<sup>2</sup>/с (сСт)

Сопло Vergonzo CBM	Номер сопла	Максимальный расход топлива кг/ч при давлении топливного насоса 25 бар (2,5 МПа) с закрытым возвратным течением	Минимальный расход топлива кг/ч при давлении топливного насоса 25 бар (2,5 МПа) с возвратным течением 3 бар (0,3 МПа)
B5 AA	450	450	90
	500	500	100
	600	600	120
	700	700	140
	800	800	160
	900	900	180
C5 1:5 AA	850	850	170
	950	950	190
	1050	1050	210
	1150	1150	230
	1250	1250	250
	1400	1400	280
	1500	1500	300
1600	1600	320	
C3 1:3 AA	1600	1600	530
	1800	1800	600
	2000	2000	670

Если применяется другое давление топливного насоса (P2), чем указанное в таблице (P1), расход топлива через сопло определяется следующим образом

$$\text{по таблице} \times \sqrt{\frac{P2}{P1}} \quad P1 = \text{Vergonzo 25 бар}$$

Пример: Сопло CBM B5 № 850, давление топл. насоса 30 бар (3 МПа) ⇒ расход топлива составляет

$$850 \text{ кг/ч} \times \sqrt{\frac{30 \text{ бар}}{25 \text{ бар}}} = 931 \text{ кг/ч}$$

**Вним!** Когда вязкость топлива растет, также расход через сопло растет (ок. 5 - 15 %).  
угол распыления сопла зажигания 60° или 80°. Размер сопла напр. 4 АМгал/ч.



## 7.7. Регулировочный фланец

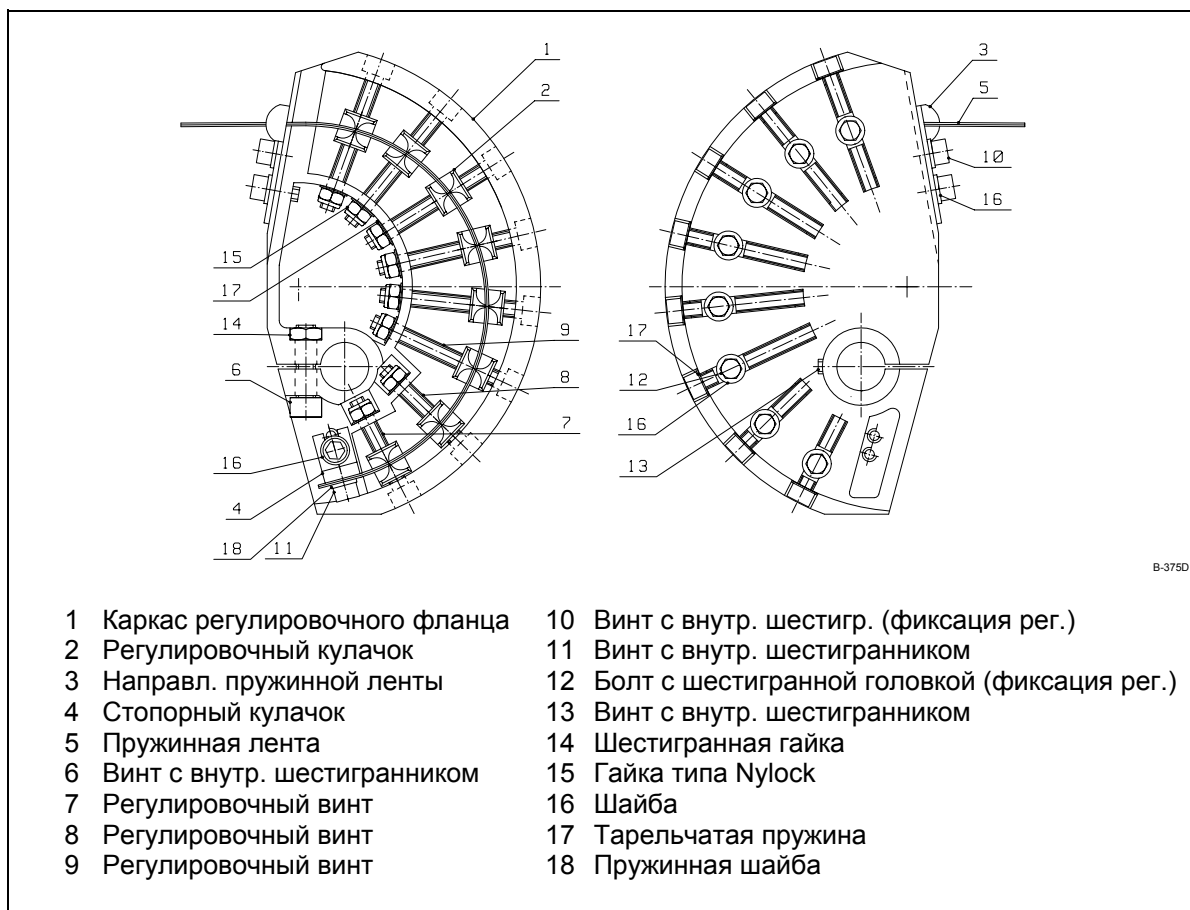
### Для газа

Основная регулировка произведена на заводе-изготовителя. При необходимости регулировку может быть изменена.

Открытие клапана регулировки расхода газа управляется профилем пружинной ленты регулировочного фланца. Форму ленты регулируют с помощью кулачков и регулировочных винтов. Движение пружинной ленты передается клапану расхода газа с помощью рычага. Для регулировки необходимо сначала ослабить винты фиксации регулировки и после регулировки затянуть их.

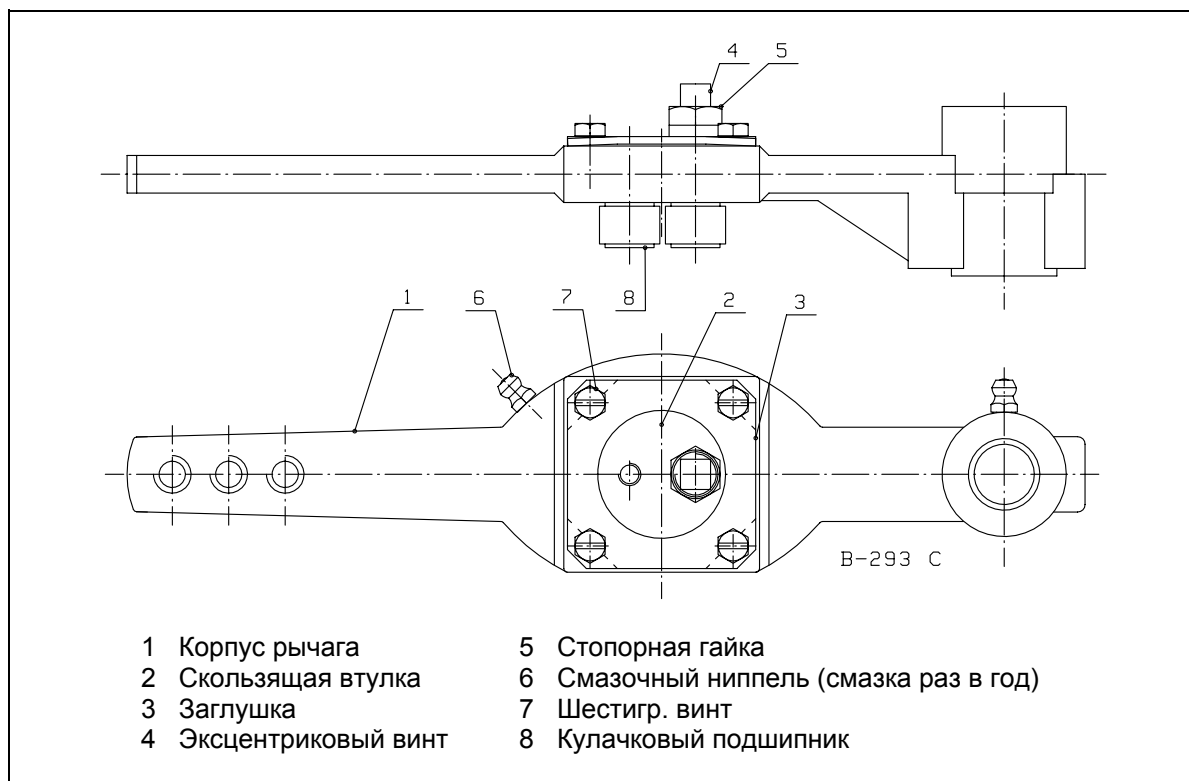
### Для воздуха

Открытие воздушных заслонок управляется профилем пружинной ленты регулировочного фланца. Форму ленты регулируют с помощью кулачков и регулировочных винтов. Движение пружинной ленты передается воздушным заслонкам с помощью рычага. Подача воздуха в соответствии с расходом топлива регулируется с помощью регулировочного фланца. Чтобы проверить результат сжигания, необходимо произвести анализ уходящих дымовых газов отдельно у каждого кулачка в диапазоне между положением розжига и положением полной мощности. Для регулировки необходимо сначала ослабить винты фиксации регулировки и после регулировки затянуть их.

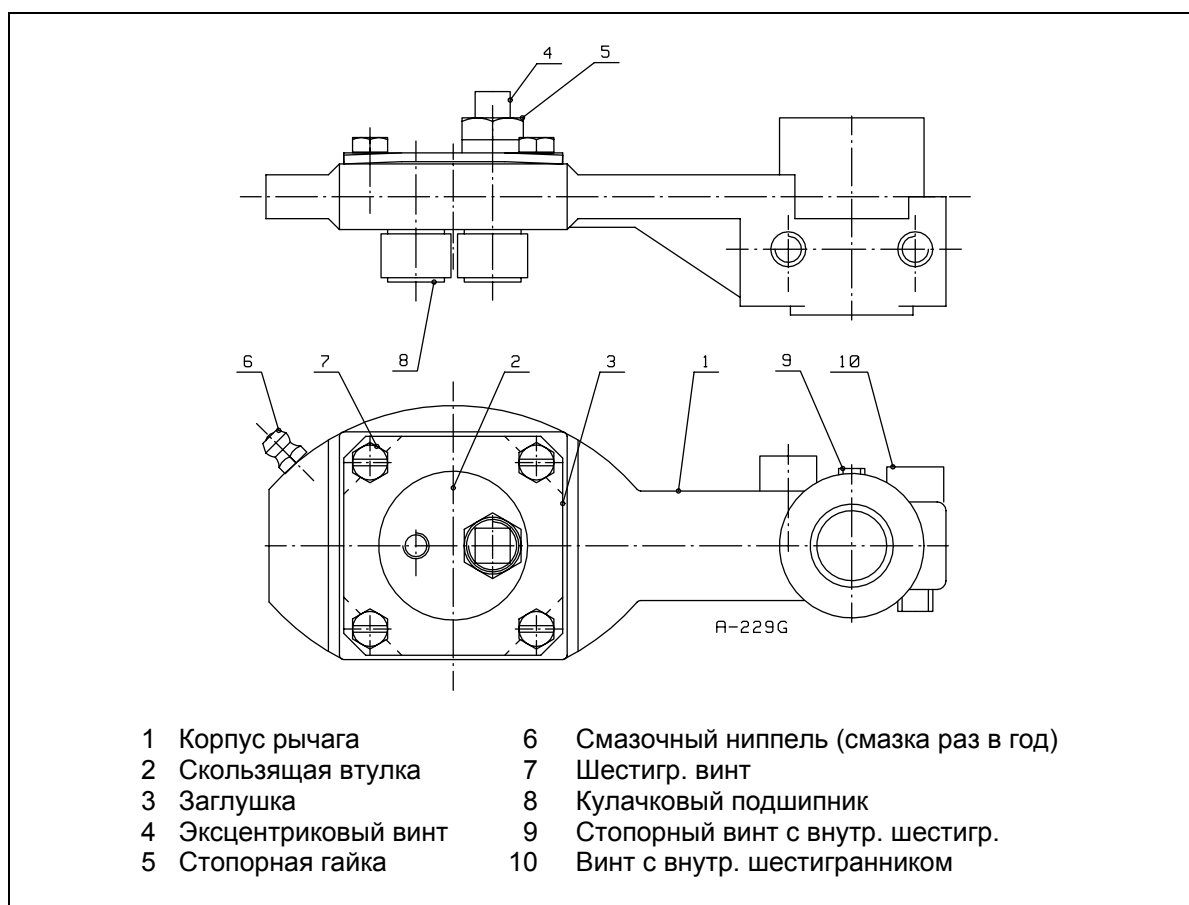


## 7.8. Регулировочные рычаги

Воздух



Газ

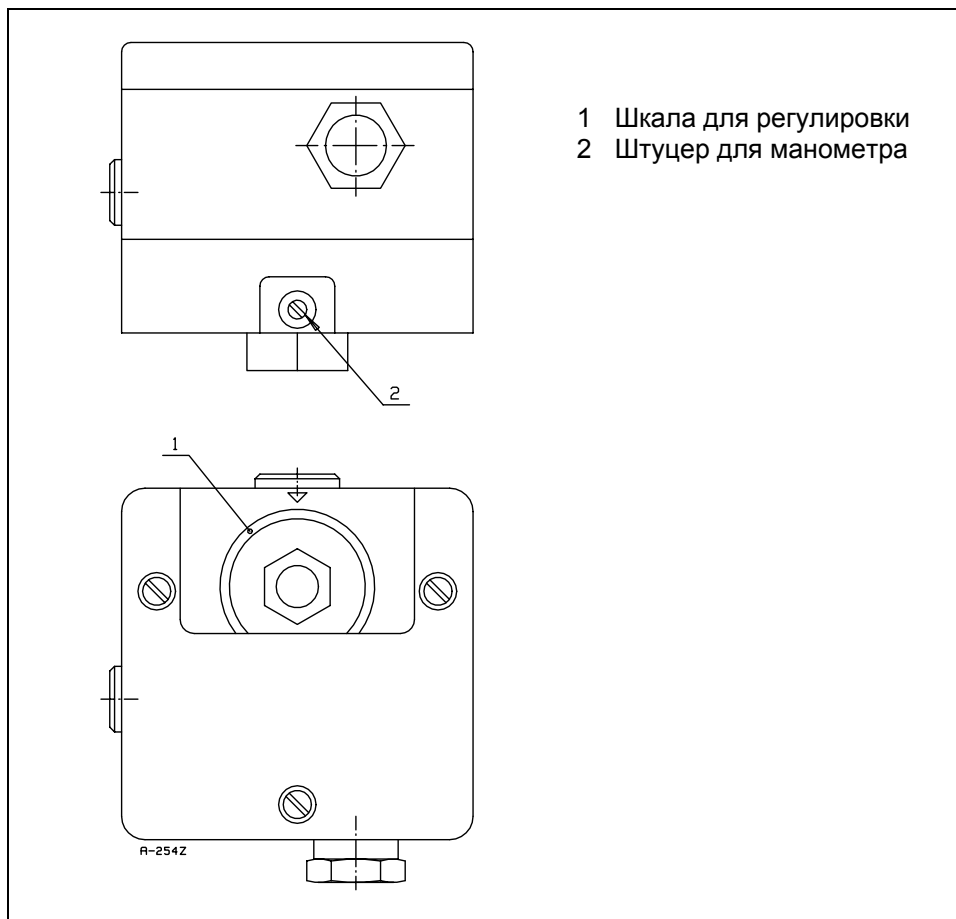


## 7.9. Реле давления

### 7.9.1. Реле давления газа



**ОСТОРОЖНО!** Зажимы реле – под напряжением. Регулирование реле давления газа допускается только квалифицированному ремонтнику-специалисту.



#### Реле минимального давления газа

Реле минимального давления газа настраивают на 20 – 40 % ниже, чем давление на входе в горелку при работе горелки на полной мощности. Если реле давления при пуске горелки моментально остановит горелку, необходимо подстроить реле на более низкое давление. Для подстройки откройте защитную крышку реле и поверните диск. После настройки установите защитную крышку обратно на место.

Заводская настройка: 90 мбар

#### Реле максимального давления газа

Реле максимального давления газа должно вызвать аварийную блокировку в случае, когда мощность горелки поднимается выше, чем 1,15 раз относительно номинального значения, или если давление в горелочной головке превышает номинальное значение (давление в сопле) выше, чем 1,3 раза.

Заводская настройка: 65 мбар

## Регулирование

Реле давления газа регулируют после настройки горелки и анализа дымовых газов.

Если в наличии имеется расходомер газа:

- поверните диск реле давления газа до максимального значения
- доведите горелку до требуемой максимальной мощности
- увеличьте мощность горелки до 1,15 -кратной от требуемого максимального значения, увеличивая давление газа
- поворачивайте диск реле медленно в направлении минимального значения до тех пор, пока горелка не остановится. При этом настройка произведена верно.
- для квитирования блокировки нажмите кнопку реле давления газа
- доведите горелку обратно до требуемой максимальной мощности, уменьшая давление газа.

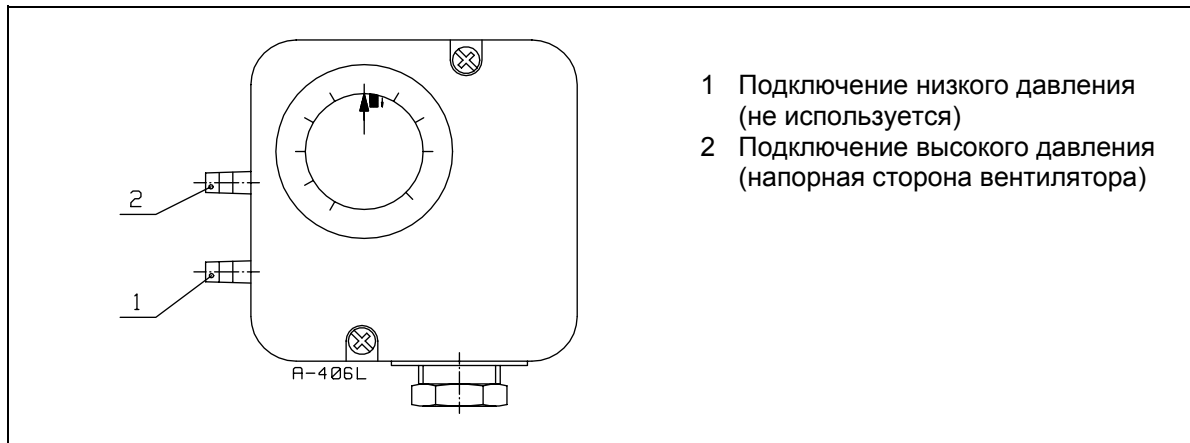
Если расходомера газа нет:

- поверните диск реле давления газа до максимального значения
- доведите горелку до требуемой максимальной мощности. Например, регулировками  $O_2$  2,5 - 3,0 % и содержание  $CO \leq 50$  ppm.
- увеличьте мощность горелки, увеличивая давления газа до тех пор, пока значение  $O_2$  не достигнет 0,5 - 1,0 % и  $CO$  до  $\leq 2000$  ppm
- поверните диск реле медленно в направлении минимального значения до тех пор, пока горелка не останавливается. При этом регулировка правильно выполнена.
- для квитирования блокировки нажмите кнопку реле давления газа
- доведите горелку обратно до требуемой максимальной мощности, уменьшая давление газа до тех пор, пока содержание  $O_2$  и  $CO$  не достигнет первоначальных значений
- по стандарту EN 676 содержание  $CO$  должно составлять не выше 80 ppm (3 %  $O_2$ ).

## 7.9.2. Реле давления воздуха



**ОСТОРОЖНО!** Зажимы дифференциального реле находятся под напряжением. Регулирование реле допускается только квалифицированным ремонтником-специалистом.



Реле давления воздуха контролирует давление воздуха в горелке. Если давление не превышает установленного в реле значения, горелка останавливается. Реле настроено на заводе-изготовителе. Если необходимо будет заменить реле давления новым, регулировка данного реле производится следующим образом: давление вентилятора измеряется при полной мощности. Реле давления отрегулируют на прибл. 50 % ниже результата замера.

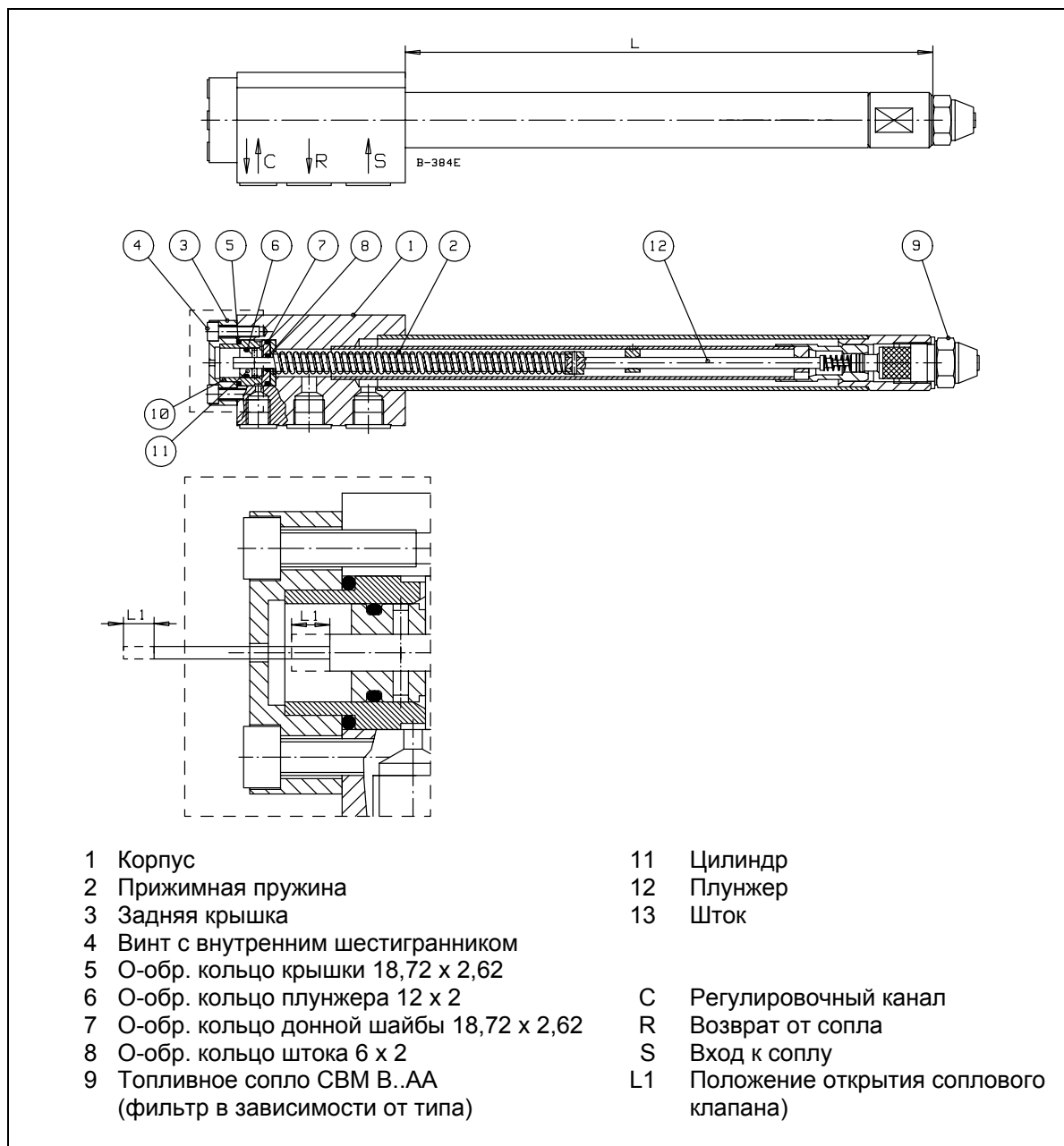
Заводская настройка: 20 мбар

## 8. Сопловой клапан

### 8.1. RPL-1 (GKP-800 ME)

#### Принцип работы

Сопловой клапан открывается воздействием магнитных клапанов и давления топлива. Усилие давления топлива к плунжеру соплового клапана должно быть выше, чем усилие пружины. Сопловой клапан закрывается усилием пружины, когда воздействие давления топлива прекращается. Игольчатый клапан сопла закрывается.



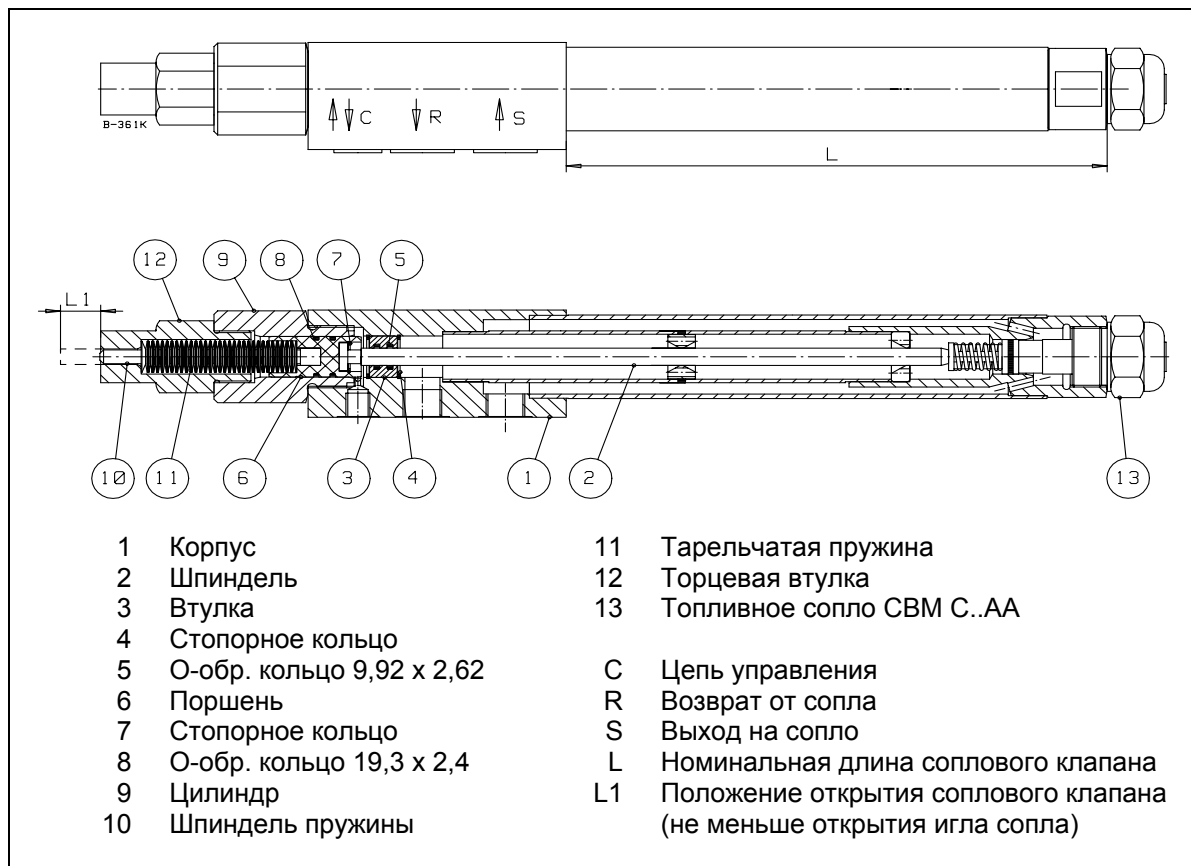
#### Прочистка сопла

При необходимости, сопло может быть промыто очистительным средством. Если характеристики сопла ухудшены и прочистка не помогает, необходимо заменить сопло. Новое сопло должно по своему типу соответствовать оригинальному.

## 8.2. RPL-2 (GKP-1000 ME...-2000 ME)

### Принцип работы

Сопловой клапан открывается воздействием магнитных клапанов и давления топлива. Усилие давления топлива к плунжеру соплового клапана должно быть выше, чем усилие пружины. Сопловой клапан закрывается усилием пружины, когда воздействие давления топлива прекращается. Игольчатый клапан сопла закрывается.



### Очистка сопла

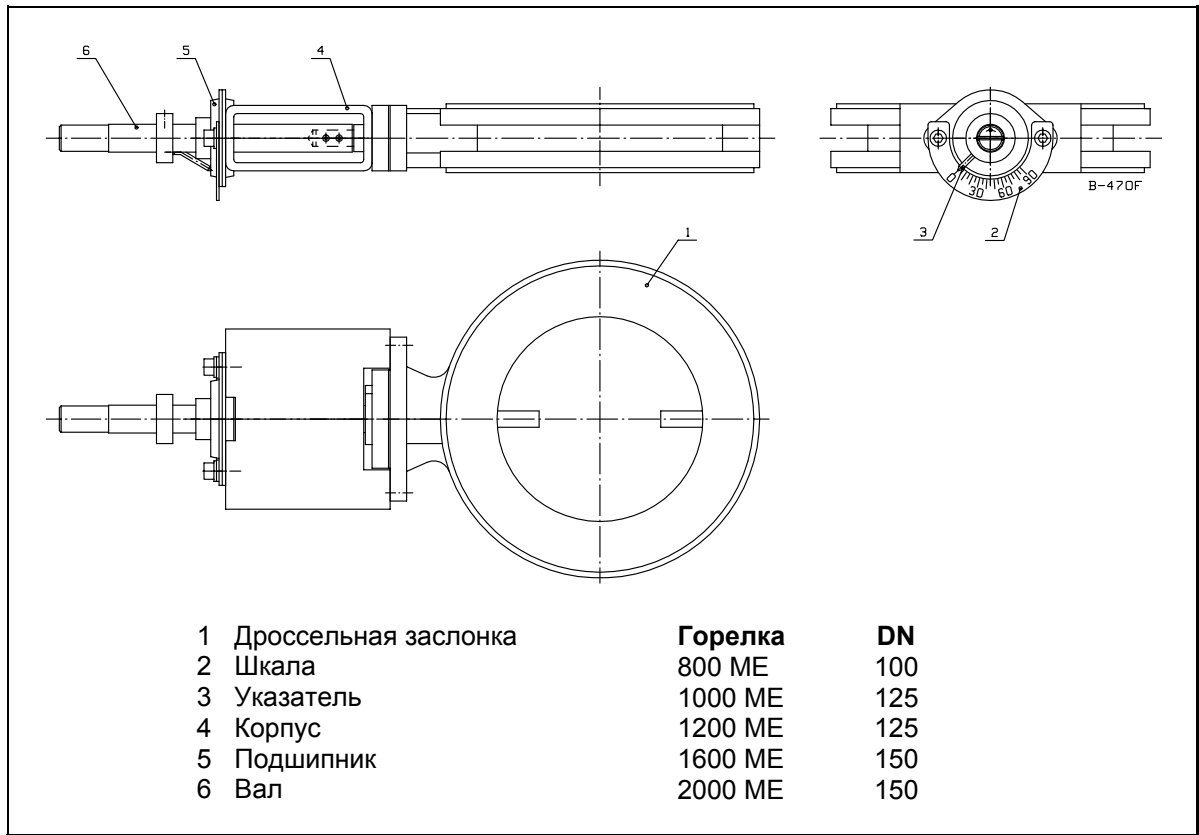
При необходимости сопло можно промыть моющим средством. Если качество сопла ухудшилось и очистка не помогает, сопло необходимо заменить. Новое сопло заменит на аналогично.



**ПРЕДУПРЕЖДЕНИЕ!** Отключение торцевой втулки производится с учетом того, что блок тарельчатых пружин не должен ломаться. Порядок пружины не изменять.

## 9. Регулирование количества топлива

### 9.1. Дроссельная заслонка расхода газа







## 10. Устройство контроля герметичности

### 10.1. VPS 504 S02

#### 10.1.1. Принцип работы

Устройство контроля герметичности проверяет отсутствие утечек газовых клапанов автоматически каждый раз после останова горелки, когда программное реле возвратилось до положения «пуска» (символ ◀) и напряжение управления опять подается до зажима L1 тестера. Во время теста газовые клапаны закрыты.

Устройство VPS 504 S02 работает по принципу повышения давления. Встроенный моторный насос тестера поднимает давление газа в проверяемом участке на прибл. 20 мбар выше давления на входе. Встроенное дифференциальное реле контролирует герметичность клапанов уже во время работы насоса. Когда требуемое давление достигнуто, насос выключается (тест закончен).

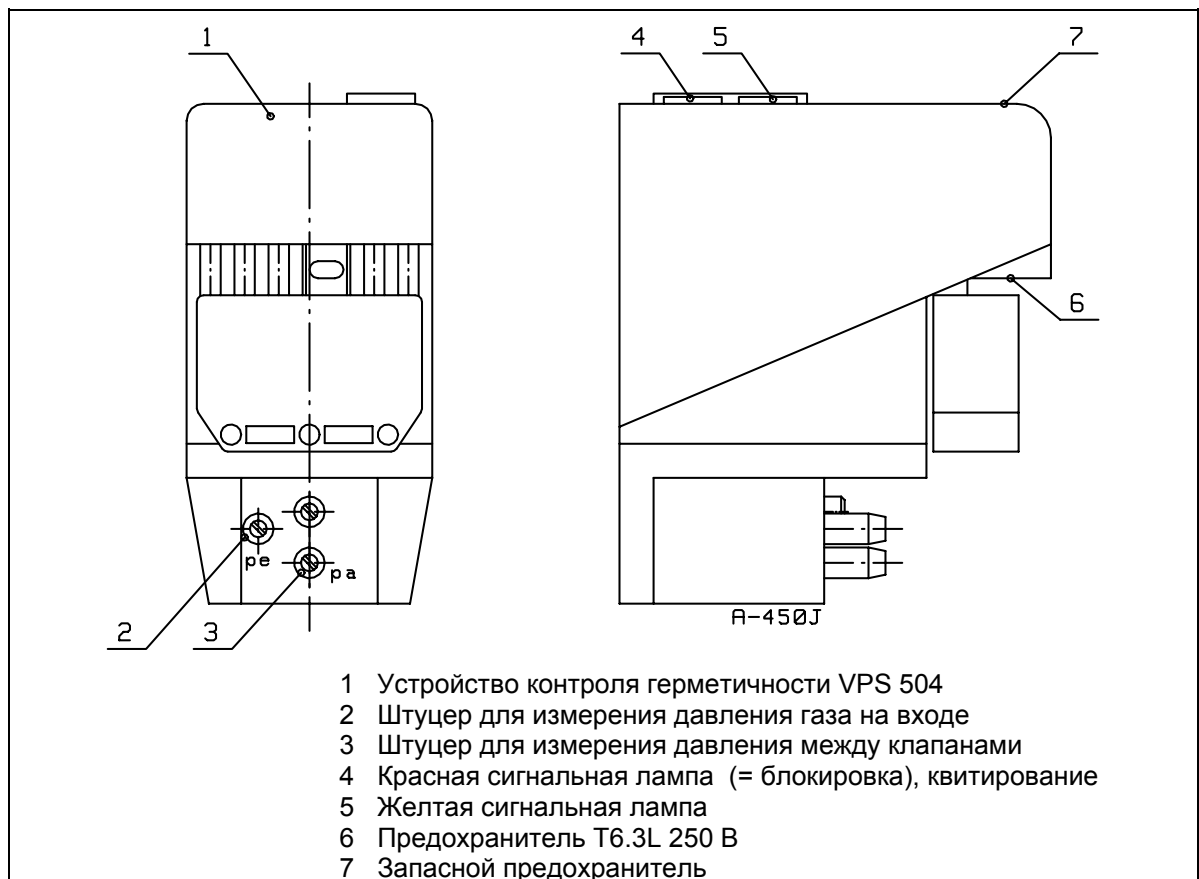
Если в проверяемом участке нет утечек, высвобождающий сигнал выходит с зажима T6 устройства после истечения заданной выдержки (10 - 26 сек) и желтая сигнальная лампа (рабочего режима) загорается.

Если обнаруживается утечка или если давление в течение проверки (до 26 сек) не достигает +20 мбар, вызывается аварийная блокировка устройства. Сигнал блокировки (230 В, 1 А) выходит с зажима T7 устройства. В этом случае красная сигнальная лампа горит до тех пор, пока напряжение управления не отключено от зажима L1 устройства или сбой будет квитирован нажатием красной подсвеченной кнопки.

Проверяемый участок представляет собой полость между выходом газового клапана № 1 и входом газового клапана № 2 и клапана запального газа с промежуточными трубопроводами (объем до 4 л).

Продолжительность теста, т.е. время работы повысительного насоса, зависит от объема проверяемого участка и давления газа на входе.

Время высвобождения (10 - 26 сек) зависит от объема проверяемого участка и давления газа на входе.



**10.1.2. Настройка**

Тестер герметичности **не требует** настройки.

**10.1.3. Электрическое подключение**

Устройство имеет 7-полюсный штекерный соединитель.

**10.1.4. Технические данные**

Напряжение питания	230 В пер.тока -15 %...240 В пер.тока +10 %
Частота	50 Гц
Сетевой предохранитель	10 А быстродейств. или 6.3 А инертный
Сменный предохранитель	6.3 А L 250 В (IEC 127-2/III)
Запасной предохранитель	
находится внутри коробки	
Ток включения	
- выход работы	макс. 4 А
- выход помехи	макс. 1 А
Класс защиты	IP40
Макс. рабочее давление	500 мбар
Макс. проверяемый объем	4,0 л
Время высвобождения	10 - 26 сек
Предел чувствительности	50 л/ч



**ПРЕДУПРЕЖДЕНИЕ!** Не превышать максимальный объем тестирования.

## 10.2. VDK 200 A S02

### 10.2.1. Принцип работы

Устройство контроля герметичности проверяет отсутствие утечек газовых клапанов автоматически каждый раз после останова горелки, когда программное реле возвратилось до положения «пуска» (символ ◀) и напряжение управления опять подается до зажима 3 тестера. Во время теста газовые клапаны закрыты.

Желтая сигнальная лампочка мигает с начала теста до получения высвобождающего или аварийного сигнала.

Устройство VDK 200 A S02 работает по принципу повышения давления. Встроенный моторный насос устройства поднимает давление газа в проверяемом участке на прибл. 30 - 40 мбар выше давления на входе. Встроенное дифференциальное реле контролирует герметичность клапанов уже во время работы насоса. Когда требуемое давление достигнуто, насос выключается (тест закончен).

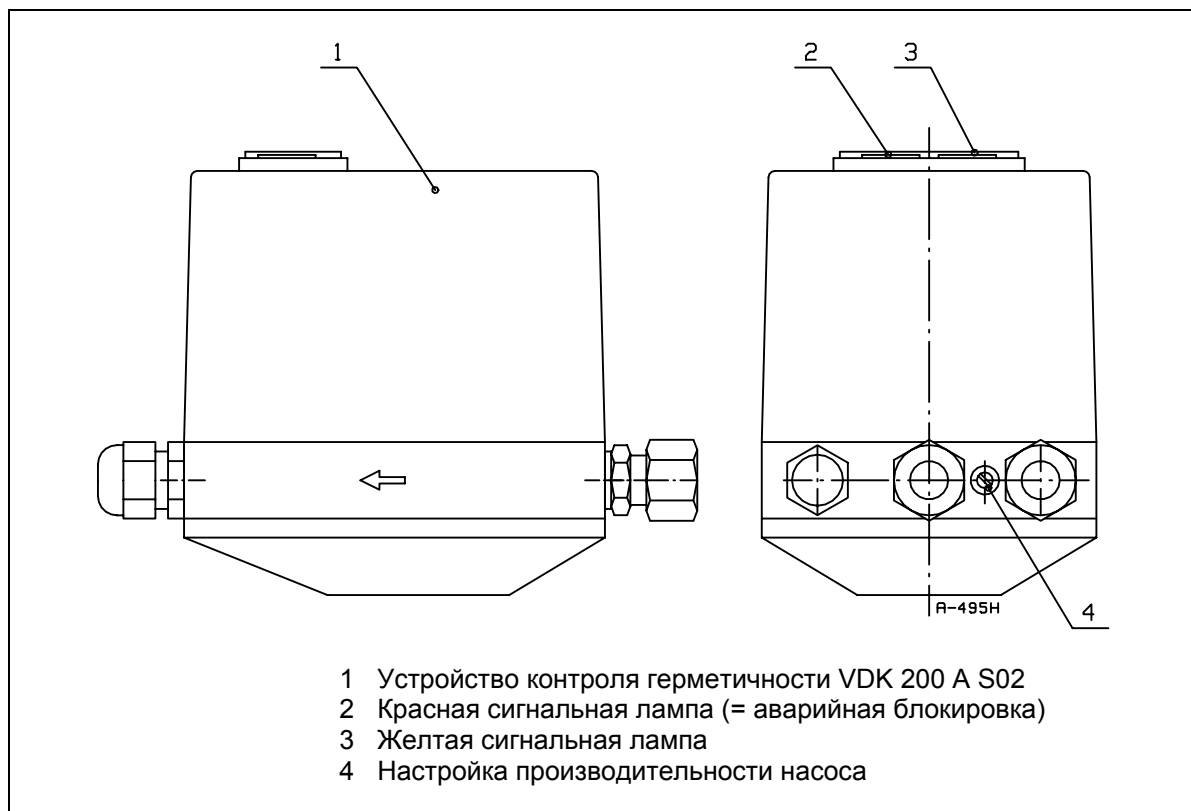
Если в проверяемом участке нет утечек, высвобождающий сигнал выходит с зажима 13 устройства после истечения не выше 35 сек и желтая сигнальная лампа (рабочего режима) загорается.

Если обнаруживается утечка или если давление в течение проверки (до 35 сек) не достигает 30 - 40 мбар, вызывается аварийная блокировка устройства. Сигнал блокировки (не выше 1 А) выходит с зажима 14 устройства. В этом случае красная сигнальная лампа горит до тех пор, пока напряжение управления не отключено от зажима 3 устройства или сбой будет квитирован нажатием красной подсвеченной кнопки.

Проверяемый участок представляет собой полость между выходом газового клапана № 1 и входом газового клапана № 2 и клапана запального газа с промежуточными трубопроводами (объем до 20 л).

Продолжительность теста, т.е. время работы повысительного насоса, зависит от объема проверяемого участка и давления газа на входе.

Время высвобождения (до 35 сек) не зависит от объема проверяемого участка или давления газа на входе.



### 10.2.2. Настройка

Устройство контроля герметичности настроено на заводе-изготовителе и требует настройку только при необходимости.

1. Убедитесь в герметичности проверяемого участка.
2. Удалите воздух полностью из проверяемого участка.
3. Проверьте положение дроссельного винта (настройки производительности насоса). (Заверните винт по часовой стрелке до упора).
4. Запустите устройство.
5. Замерите время прокачки (Вним.: время тестирования!).
6. Если замеренное время прокачки с закрытым дроссельным винтом меньше или равно 24 сек, настройка не требуется.  
Если время прокачки выше 24 сек, откройте дроссельный винт поступенчато поворачивая против часовой стрелки и повторите п.п. 4 и 5 до тех пор:
  - пока не достигнуто время прокачки 20 - 24 сек при проверяемом объеме 10 л или меньше.
  - пока не достигнуто время прокачки 22 - 26 сек при проверяемом объеме 10 - 20 л.
7. Проверьте настройку и запечатайте пятном лаки или краски.

Работа устройства может быть проверена имитацией протечки в проверяемом участке во время теста.

### 10.2.3. Электрическое подключение

Проход для кабеля PG11. Подключение под винтовые зажимы устройства.



**ПРЕДУПРЕЖДЕНИЕ!**

Использовать только зажимы 1, 3, 13 и 14.

### 10.2.4. Подключение трубопроводов

Для подключения трубопроводов использовать готовый соединительный комплект или патрубок диаметром 12 мм с резьбой G $\frac{1}{4}$ . Соединительные патрубки должны быть наиболее короткими.

### 10.2.5. Технические данные

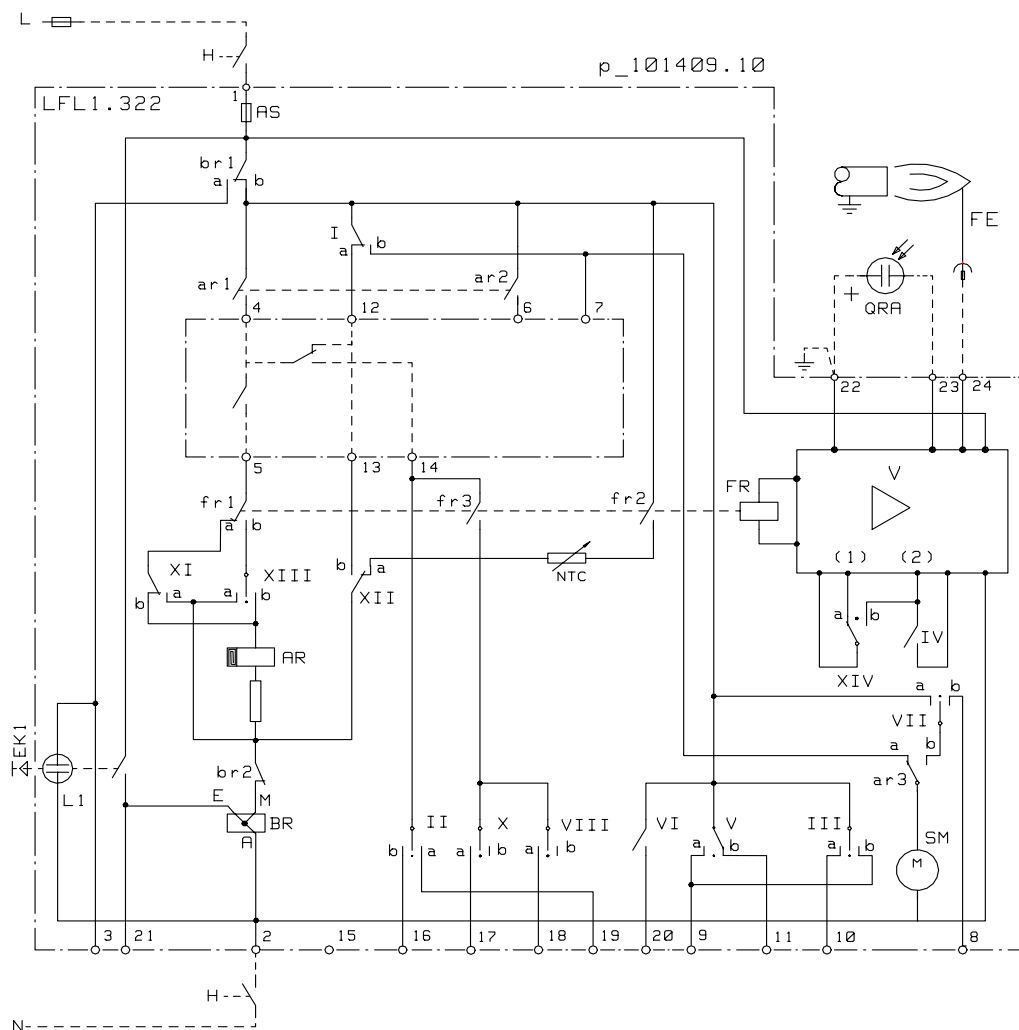
Напряжение питания	230 В пер.тока -15 %...240 В пер.тока +10 %
Частота	50 Гц
Потребляемая мощность	ок. 80 ВА при прокачке ок. 20 ВА при работе
Сетевой предохранитель	10 А быстродейств. или 6.3 А инертный
Сменный предохранитель	6.3 А L 250 В (IEC 127-2/III)
Запасной предохранитель находится внутри коробки	
Ток включения	
- выход работы	макс. 4 А
- выход помехи	макс. 1 А
Класс защиты	IP40
Макс. рабочее давление	360 мбар
Макс. проверяемый объем	20,0 л
Время высвобождения	32 сек $\pm$ 3 сек
Предел чувствительности	50 л/ч



**ПРЕДУПРЕЖДЕНИЕ!** Не превышать максимальный объем тестирования.

# 11. Программное реле LFL1.322

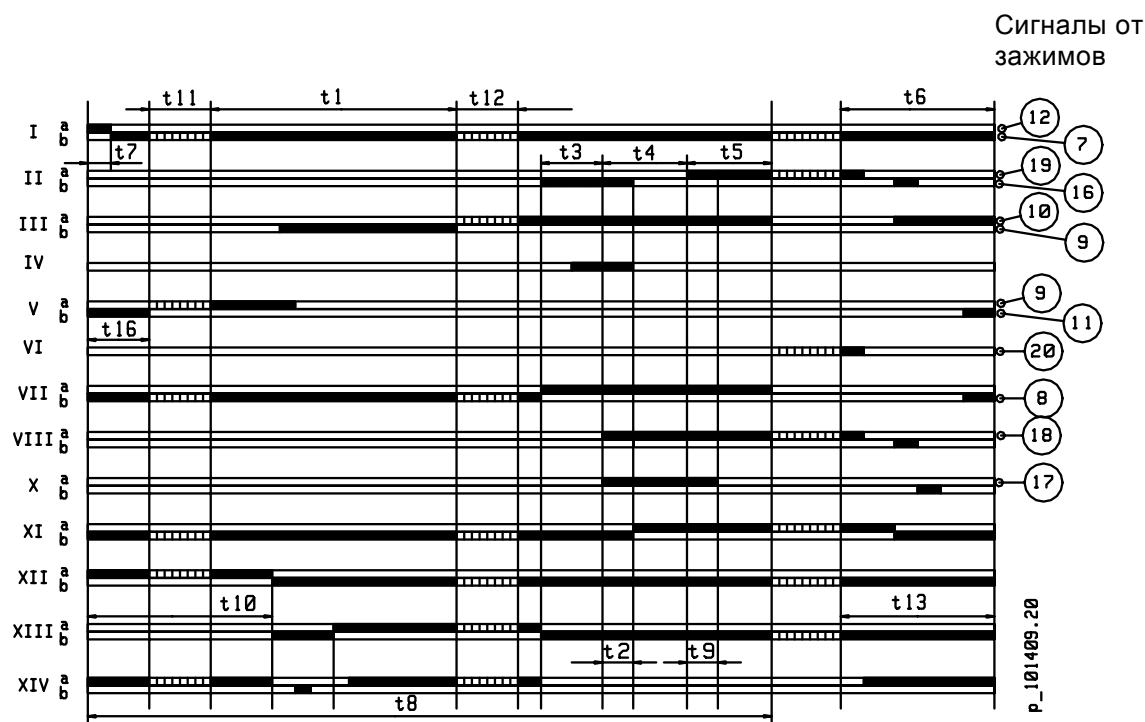
## 11.1. Внутренняя схема



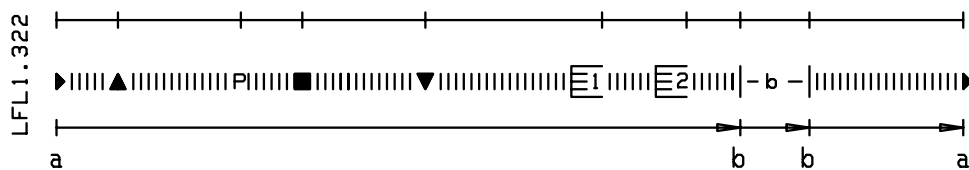
### Обозначения схемы

AR	Главное реле (реле нагрузки) с контактами
AS	«ар»
BR	Предохранитель программного реле
EK	Реле аварийной блокировки с контактами «br»
FR	Кнопка квитирования блокировки
H	Реле пламени с контактами «fr»
L	Главный выключатель
NTC	Сигнальная лампа блокировки
QRA...	Резистор NTC
FE	Детектор пламени (ультрафиолетовый датчик)
SM	Детектор пламени (электрод пламени)
V	Двигатель программного переключателя Усилитель сигнала пламени

## 11.2. Цикл управления программного переключателя



Символы указателя отключения



- a - b программа пуска
- b цикл работы
- b - a программа последующей продувки (возврат прогр. реле)

### Выдержки программного переключателя (сек.)

t1	Время предварительной продувки	36
t2	Первое защитное время	2
t3	Время предварительного зажигания	4
t4	Время с начала t2 до освобождения напряжения от зажима 19	10
t5	Время с конца t4 до освобождения напряжения от зажима 20	10
t6	Время последующей продувки	12
t7	Время с пуска до освобождения напряжения от зажима 7	2
t9	Второе защитное время	2
t10	Время с пуска до проверки давления воздуха	8
t11	Время перехода воздушных заслонок до положения «открыто»	по требов.
t12	Время перехода воздушных заслонок до положения «миним.»	по требов.
t13	Время допустимого последующего сгорания	12
t8	Продолжительность пуска без времен t11 и t12	60

Выдержки программного переключателя горелки действительны при частоте 50 Гц. Если частота 60 Гц, времена сокращаются припл. на 20 %.

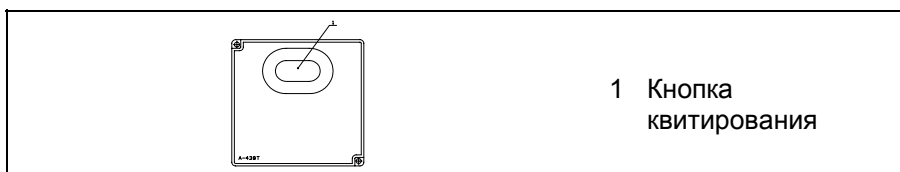
### 11.3. Индикация помех и программы управления

При помехах и неисправностях программный переключатель и указатель отключения останавливаются. Знак, совпадающий с указателем, указывает тип помехи.

- ◀ **Нет пуска**, потому что сигнал ЗАКРЫТО не поступил до зажима 8 от сервомотора воздушных заслонок или потому что контакт между зажимами 12 и 4 или 4 и 5 не замкнут.  
**Отключение** вызывается во время выполнения или после окончания программы из-за постороннего света (напр. пламя не погасло, топливные клапаны протекают, контур детектора пламени дефектный или т.п.).
- ▲ **Прекращение программы пуска**, потому что сигнал ОТКРЫТО не поступил до зажима 8 от сервомотора воздушных заслонок. Зажимы 6, 7 и 15 остаются под напряжением, пока дефект не исправлен!
- Р **Отключение**, потому что не получена индикация давления воздуха в начале проверки давления воздуха. **После этого каждая помеха давления воздуха вызывает блокировку программы управления!**
- **Отключение** по причине помехи в контуре контроля наличия пламени.
- ▼ **Прекращение программы пуска**, потому что сигнал о достижении положения запального пламени не поступил до зажима 8 от сервомотора воздушных заслонок. Зажимы 6, 7 и 15 остаются под напряжением, пока дефект не исправлен!
- 1 **Отключение** по причине не получения сигнала запального пламени в течение первого защитного времени.  
**Любой сбой сигнала пламени после окончания защитного времени вызывает блокировку программного прибора (при работе на газе).**  
**Отключение** по причине не получения сигнала жидкотопливного пламя в течение первого защитного времени.  
**Любой сбой сигнала пламени после окончания первого защитного времени вызывает блокировку программного прибора (при работе на жидком топливе).**
- 2 **Отключение** по причине не получения сигнала главного пламени в течение второго защитного времени (прекращенная работа запальной горелки, при работе на газе/горелки с соплом зажигания, при работе на жидком топливе).
- | **Отключение** по причине потери сигнала наличия пламени во время работы горелки.

Управление горелки может быть возвращено непосредственно после блокировки программного реле. После возврата (а также после устранения дефекта, вызвавшего подконтрольную остановку, и после каждого обрыва электропитания) программный переключатель возвращается до начального положения, при чем только зажимы 7, 9, 10 и 11 находятся под напряжением согласно программе управления. Только после этого программное реле начинает новый цикл пуска горелки.

**Вним!** Не нажимайте кнопку квитирования помехи более 10 сек.



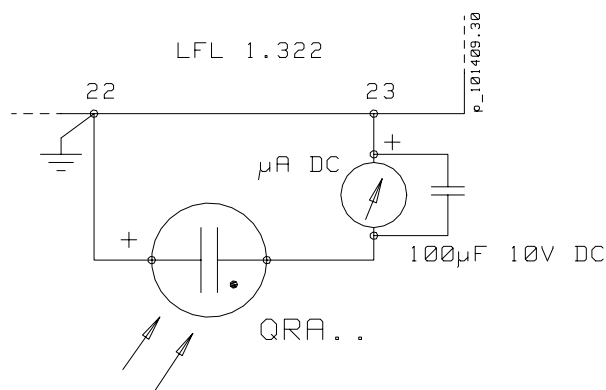
#### **ПРЕДУПРЕЖДЕНИЕ!**

- Программное реле является защитным устройством. Поэтому нельзя открыть его или внести в него какие-нибудь подстройки или изменения.
- Программное реле должно быть отсоединено от сетевого напряжения до проведения каких-нибудь работ с ним.
- Все защитные функции должны быть проверены при пуске устройства и каждый раз после замены предохранителя.
- Вода или конденсат не должен попадать на программное реле во время работы или при проведении техобслуживания.



## 11.4. Характеристики и подключение детектора пламени QRA...

Напряжение питания	при работе 330 В ± 10 % при тестировании 380 В ± 10 %
Требуемый ток детектора, не менее *)	70 мкА
Допуст. ток детектора, не выше *)	при работе 680 мкА при тестировании 1000 мкА
*) с электролитным конденсатором 100 мкФ параллельно с измерит. прибором	
Полюс + детектора под зажим	22
Полюс + изм. прибора под зажим	23
Допустимая длина провода датчика	
- отдельный кабель без экранирования	100 м
- отдельный экранированный кабель экранирование под зажим	200 м 22



## 11.5. Технические данные программного реле

Номинальное напряжение	230 В пер.тока -15/+10 %
Частота сети питания	50 - 60 Гц +-6 %
Потребляемая мощность	3 ВА
Предохранитель, встроенный	T6,3H250 В, IEC 127
Внешний сетевой предохранитель	макс. 16 А инертный
Электромагнитная совместимость	89/336
Допуст. входной ток на зажиме 1	5 А /VDE 0660 AC3
Допуст. нагрузка на зажимах управл.	4 А /VDE 0660 AC3
Ток переключения	
- между зажимами 4 и 5	1 А 250 В пер.тока
- между зажимами 4 и 12	1 А 250 В пер. тока
- между зажимами 4 и 14	нагрузка от зажимов 16...19 мин. 1 А 250 В пер.т.
Степень защиты	IP40
Допустимая температура окружающей среды	
- при работе	-20...+60 °С

## 12. Техобслуживание

---



**ОСТОРОЖНО!** Перед обслуживанием горелки выключите напряжение и закройте ручные топливные клапаны. При проверке горелки достаточно выключить ток.

### Техобслуживание горелки

Для обеспечения надежной работы, проверьте положение электроды зажигания.

Проверьте положение, состояние и чистоту детектора пламени.

При необходимости, прочистите фильтры (не реже, чем раз в год).

Проверьте герметичность газопровода.

Замените сопло жидкого топлива, если оно изношено или повреждено.

Удалите пыль и влагу и держите горелку в чистом состоянии.

Проверяйте качество сжигания при помощи анализа дымовых газов периодически (каждый раз после заполнения топливного бака, но не реже, чем раз в год).

Рекомендуется выполнение профилактического сервиса горелки раз в год.

### Надзор за отопительной установкой

Котельное помещение должно быть чистой и его дверь закрыта.

Убедитесь в том, что в отопительной системе всегда достаточно воды (давления).

Котел и дымовая труба должны быть регулярно прочищены (не реже, чем раз в год).

Регулярно проверяйте, что задвижка регулировки тяги (если имеется) в котле правильно настроена.

Защитите горелку от брызг воды.

Следите за тем, что топливный бак будет очищен при надобности, но не реже чем через каждые 4 – 5 лет.

Убедитесь в том, что забор свежего воздуха в котельную не закрыт.

Убедитесь в том, что предохранительные устройства газопровода и горелки, а также отсутствие утечек газопровода проверяются по указаниям наблюдательных органов.

Следите за тем, что котел с оборудованием всегда в рабочем состоянии.

## 13. Неисправности и их устранение

В случае помехи или неисправности необходимо во-первых проверить следующие основные предпосылки работы:

1. Наличие напряжения питания и управления в горелке.
2. Рабочее состояние устройства контроля герметичности (желтая лампочка горит).
3. Правильность заданных параметров регулировочных и управляющих устройств.
4. Состояние нормальной работы предохранительных и защитных устройств.
5. Подачу топлива к горелке, открытие топливных клапанов, количество топлива в баке, достаточное давление газа.
6. Готовность реле максимального давления газа к работе (сигнальная лампочка помехи не должна гореть).
7. В системе отопления достаточно воды.

Если помеха не вызвана по выше указанным причинам, необходимо проверить функции разных узлов горелки. Если программное реле заблокировано (сигнальный свет горит), необходимо квитировать блокировку нажатием кнопки. Горелка запускается после возвращения диска программного реле до исходного положения, и когда другие предпосылки работы существуют (см. раздел «Автоматика горелки: Описание работы»). Следите за работой горелки. Знак, у которого диск программного реле блокируется, указывает возможную причину помехи (см. «Индикация помех и программы управления»). Пользуйтесь измерительными приборами при поиске неисправностей.

НЕИСПРАВНОСТЬ	ВОЗМОЖНАЯ ПРИЧИНА	УСТРАНЕНИЕ
<b>1. Помеха при пуске</b>		
Контур работы замкнут, сигнальная лампа предела работы горит, горелка или пусковой цикл программного реле не запускаются. Указатель программного реле останавливается у символа ◀.	Требуемый сигнал пуска не переходит с зажима 12 прогр. реле до зажима 4: - обрыв цепи управления - дефектное дифф. реле давления воздуха - дефектное прогр. реле	Выясните причину Замените  Замените
Двигатель вентилятора запускается, программа останавливается во время цикла предварительной продувки (▲).	Требуемый сигнал пуска не поступает от сервомотора (концевой выключатель II) до зажима 8 прогр. реле (прогр. переключатель): - обрыв цепи управления - дефектный сервомотор - дефектное прогр. реле - возд. заслонки заедались	Выясните причину Замените Замените Проверьте и исправьте
Двигатель вентилятора запускается, программа останавливается во время цикла предварительной продувки (▼).	Сервомотор не достигнет положения полной мощности воздушных заслонок (I): - дефектный сервомотор - дефектный концевой выключатель сервомотора - неправильная настройка кулачкового диска - возд. заслонки заедались	Замените Замените  Проверьте и исправьте Проверьте и исправьте
	Сервомотор не достигнет положения розжига воздушных заслонок: - дефектный сервомотор - дефектный концевой выключатель сервомотора - неправильная настройка кулачкового диска - возд. заслонки заедались	Замените Замените  Проверьте и исправьте Проверьте и исправьте

НЕИСПРАВНОСТЬ	ВОЗМОЖНАЯ ПРИЧИНА	УСТРАНЕНИЕ
<b>2. Двигатель</b>		
<p>Двигатель вентилятора не запускается. Будет отключение (символ <b>P</b>). Двигатель топливного насоса не запускается. Будет отключение (символ <b>1</b>).</p>	Обрыв главной цепи	Выясните причину обрыва
	Автомат двигателя сработал	Проверьте настройку, квитируйте
	Дефектный контактор двигателя	Замените
	Дефектный двигатель	Выясните причину обрыва
	Обрыв в цепи управления: - дефектное прогр. реле	Замените реле
<b>3. Нет давления воздуха</b>		
<p>Двигатель вентилятора запускается, но во время продувки или после него будет отключение.</p>	Неправильная настройка дифф. реле давления воздуха	Проверьте настройку, поправьте, если требуется
	Импульсные шланги или трубка дифф. реле воздуха загрязнены	Очистите шланги / трубку
	Дефектное дифф. реле воздуха	Замените
	Грязный вентилятор	Очистите
	Неправильное направление вращения двигателя	Исправьте порядок фаз
<b>4. Помеха пуска</b>		
<p>Двигатель вентилятора запускается, напряжение управления от программного реле к трансформатору зажигания включено, нет пуска, через короткое время будет отключение (символ <b>1</b>).</p>	Грязные или изношенные электроды зажигания, поврежденная изоляция	Очистите или замените
	Слишком большой зазор между электродами	Подрегулируйте согласно инструкциям
	Поврежденный кабель электродов	Замените
	Дефектный трансформатор зажигания	Замените
<p>Двигатель вентилятора запускается, напряжение управления от прогр. реле к трансформатору зажигания не включено, нет пуска, через короткое время будет отключение (символ <b>1</b>).</p>	Дефектное программное реле	Замените
	Обрыв в цепи управления	Выясните причину обрыва

НЕИСПРАВНОСТЬ	ВОЗМОЖНАЯ ПРИЧИНА	УСТРАНЕНИЕ
<b>5. Нет запального пламени</b>		
<p>Двигатель вентилятора запускается, зажигание нормально. Через короткое время будет отключение (символ 1).</p>		
5.1. При газе	<p>Неправильное отношение воздух/газ</p> <p>Газовый клапан 1 или клапан запального газа совсем не открывается или слишком медленно открывается:  - дефектный исполнительный механизм  - поврежденный провод  - обрыв управляющей цепи</p>	<p>Подрегулируйте</p> <p>Подрегулируйте (клапан запального газа) или замените дефектную часть</p> <p>Выясните причину обрыва</p>
5.2. При жидком топливе: Запальное топливо не подается	<p>Неправильное отношение воздух/жидкотопливо</p> <p>Давление жидкого топлива низко:  - давление запального топливного насоса низко  - неправильное направление вращения двигателя топливного насоса</p> <p>Забитое или изношенное сопло</p> <p>Дефектный магнитный клапан</p> <p>Обрыв цепи управления</p>	<p>Подрегулируйте</p> <p>Подрегулируйте, исправьте или замените Исправьте порядок фаз</p> <p>Прочистите или замените</p> <p>Замените</p> <p>Выясните причину обрыва</p>
5.3. Недостаток сжиженного газа (если в горелке имеется зажигание со сжиженным газе)	<p>Магнитный клапан запального газа сжиженного газа не открывается достаточно</p> <p>Дефектный магн. клапан или катушка или провод поврежден</p> <p>Давление газа не достаточно</p>	<p>Подрегулируйте (клапан сжиженного газа)</p> <p>Замените дефектную часть</p> <p>Подрегулируйте</p>

НЕИСПРАВНОСТЬ	ВОЗМОЖНАЯ ПРИЧИНА	УСТРАНЕНИЕ
<b>6 Главный факел не образуется</b>		
6.1. При газе: Двигатель вентилятора запускается, запальное пламя горит. Через короткое время будет отключение (символ <b>2</b> ).	Газовый клапан 2 совсем не открывается или слишком медленно открывается: - дефектный исполнительный механизм - поврежденный провод - обрыв управляющей цепи	Замените дефектную часть  Выясните причину обрыва
6.2. При жидком топливе: Двигатель вентилятора запускается, зажигание в порядке (запальное пламя горит), топливо не распыливается через сопло, или сопловой клапан не работает. Через короткое время будет отключение (символ <b>1</b> или <b>2</b> ).	Главные магнитные клапаны не работают: - дефектный магн. клапан или катушка - провод поврежден - дефектное программное реле	Замените  Замените Замените
Давление топлива недостаточно	Игла сопла не открывается  Поврежденное о-образное кольцо сопла  Насос или блок для повышения давления не работают	Замените  Замените  Выясните причину, исправьте
<b>7. После образования факела будет обрыв</b>		
При газе: Пламя зажигается, но будет отключение и повторный пуск.	Давление газа низко: - регулятор давления не работает - реле миним. давления газа сработало  Грязный фильтр	Исправьте или замените регулятор Проверьте работу и настройку  Прочистите или замените фильтр

НЕИСПРАВНОСТЬ	ВОЗМОЖНАЯ ПРИЧИНА	УСТРАНЕНИЕ
<b>8. Сбой по причине детектора пламени (= отключение)</b>		
<p>Двигатель вентилятора запускается, пламя загорается, потом будет отключение.</p> <p>Отключение во время продувки</p> <p>8.1. При газе и топливе: Отключение в стадии останова (символ ◀).</p> <p>8.3. При газе: Отключение в стадии останова (символ ◀).</p> <p>8.3. При жидком топливе: Отключение в стадии останова (символ ◀).</p>	Неправильное положение детектора пламени	Исправьте
	Грязный детектор пламени	Очистите
	Слабый свет пламени	Проверьте регулировки горелки
	Дефектный детектор пламени	Замените детектор
	Дефектное программное реле	Замените программное реле
	Дефектный детектор пламени	Замените детектор
	Дефектное программное реле	Замените программное реле
	Ложный сигнал пламени из-за постороннего света	Не допустите постороннего света
	Дефектный или устаревший детектор пламени	Замените детектор
	Дефектное программное реле	Замените программное реле
<b>9. Горелочная головка</b>		
9.1. При газе и жидком топливе: Диффузор прогорел	Расстояние диффузора от сопла или регулировочного кольца неправильны	Подрегулируйте
	Регулировка воздуха сгорания или положение регулировочного кольца газового сопла неправильны	Подрегулируйте
	Недостаточный приток воздуха в котельное помещение	Добавьте приток
9.2. При газе: Диффузор прогорел	Слишком низкая частичная мощность	Подрегулируйте Добавьте приток газа
9.3. При жидком топливе Топливо и нагар внутри головки	Неправильный размер сопла	Замените на подходящее
	Изношенное сопло	Замените
	Неправильная регулировка миним. мощности горелки	Подрегулируйте

НЕИСПРАВНОСТЬ	ВОЗМОЖНАЯ ПРИЧИНА	УСТРАНЕНИЕ
<b>10. Помеха по причине устройства контроля герметичности</b>		
Горелка не запускается. Сигнальная лампа в у-ве контроля герметичности и на пульте управления горит. Блокировка и квитировка на у-ве контроля герметичности.	См. раздел «Уст-во контроля герметичности»	Исправьте и подрегулируйте
	Дефектное уст-во контроля герметичности	Замените
	Протекающий газовый клапан	Замените
<b>11. Реле максимального давления газа</b>		
Горелка останавливается и сигнальная лампа горит на пульте управления. Блокировка и квитировка на реле давления.	Давление входящего на сопло газа высоко	Выясните причину и устраните
	Неправильное положение реле давления	Подрегулируйте
	Дефектное реле давления	Замените
<b>12. Реле минимального давления газа</b>		
Горелка останавливается и сигнальная лампа горит на пульте управления.	Давление входящего на горелку газа низко	Выясните причину и устраните
	Неправильное положение реле давления	Подрегулируйте
	Дефектное реле давления	Замените



## 14. Сводный лист

---

Тип котла

---

---

Тип горелки

---

---

Заводск. № горелки

--	--	--	--	--	--	--	--	--	--	--	--	--	--	--	--	--	--	--	--	--

Дата монтажа

---

Монтажник

---

---

Прочее

---

---

---

---

---

---