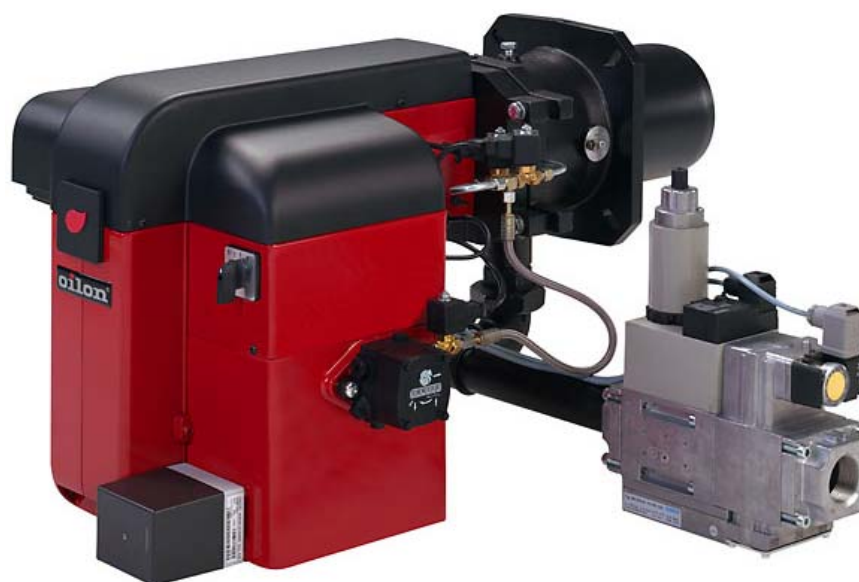


# ТЕХНИЧЕСКОМУ ОБСЛУЖИВАНИЮ КОМБИНИРОВАННЫХ ГОРЕЛОК (газ / легкое жидкое топливо)



- GKP-50 H**
- GKP-80 H**
- GKP-90 H**



Тщательно ознакомьтесь с настоящим руководством до начала работ по монтажу, регулировке и техобслуживания горелки.

## **oilon®**

А/О ОЙЛОН  
П.Я. 5  
15801 ЛАХТИ ФИНЛЯНДИЯ

OILON OY  
PL 5  
15801 LAHTI FINLAND

☎ +358-3-85 761  
Факс +358-3-857 6239  
E-mail [info@oilon.com](mailto:info@oilon.com)

50120813RU



# Содержание

---

1.	Предупреждения, встречающиеся в тексте .....	1
2.	Общее .....	2
3.	Технические данные горелки .....	6
3.1.	Общее .....	6
3.2.	Таблица мощностей .....	6
4.	Монтаж горелки .....	8
4.1.	Крепление горелки .....	8
4.2.	Поворот горелки .....	8
4.3.	Электрические соединения .....	8
4.4.	Пример монтажа газопровода .....	9
4.5.	Блок регулировки давления газа .....	10
4.6.	Соединение горелки к топливному трубопроводу .....	11
5.	Топливная система .....	12
5.1.	Топливный трубопровод .....	12
5.2.	Топливный насос .....	13
5.3.	Топливный фильтр .....	13
6.	Работа горелки .....	15
6.1.	Работа на газе .....	15
6.1.1.	Газовый клапан "MultiBloc" .....	15
6.1.2.	Отдельные клапаны .....	18
6.2.	Работа на жидком топливе .....	20
7.	Автоматика горелки .....	22
7.1.	Схема циклов работы при использовании газа .....	22
7.2.	Описание работы на газе .....	23
7.3.	Схема циклов при работе на жидком топливе .....	25
7.4.	Описание работы на жидком топливе .....	26
8.	Регулировка горелки .....	28
8.1.	Регулировка на жидкое топливо .....	28
8.1.1.	Выбор сопла .....	28
8.1.2.	Регулировка давления насоса .....	29
8.1.3.	Расчет мощности горелки .....	29
8.2.	Работа на газе .....	30
8.2.1.	Газовый клапан MultiBloc MB-ZRDLE .....	30
8.2.2.	Газовый клапан ZRDLE/5 .....	32
8.3.	Регулировка воздуха для горения .....	33
8.4.	Регулировка горелочной головки .....	35
8.4.1.	Настройка сопла и электродов зажигания .....	35
8.4.2.	Регулировка скорости прохода воздуха в горелочной головке .....	35
8.4.3.	Инструкция для снятия горелочной головки .....	36
8.4.4.	Снятие и монтаж газового сопла .....	36
8.4.5.	Диаграммы положения регулировочного кольца .....	37
8.5.	Реле давления .....	38
8.5.1.	Реле давления газа .....	38
8.5.2.	Дифференциальное реле давления воздуха .....	39
9.	Устройство контроля герметичности VPS 504 (мощность > 1200 кВт) .....	40
10.	Программное реле LFL1.322 .....	41
10.1.	Внутренняя схема .....	41
10.2.	Цикл управления программного переключателя .....	42
10.3.	Индикация помех и программы управления .....	43
10.4.	Характеристики и подключение детектора пламени QRA2 .....	44
10.5.	Технические данные программного реле .....	44
11.	Техобслуживание .....	45
12.	Неисправности и их устранение .....	46
13.	Сводный лист .....	51

## 1. Предупреждения, встречающиеся в тексте

---

Тщательно ознакомьтесь с настоящим руководством до начала работ по монтажу, регулировки и техобслуживания горелки. Соблюдайте инструкции настоящего Руководства.

В этом Руководстве встречаются три типа предупредительных текстов с символами. Обратите особое внимание на них. Применяются предупредительные тексты следующего типа:



**ОСТОРОЖНО!** Будьте осторожным! Данное предостережение указывает, что несоблюдение инструкций может оказаться опасным и травмировать вас.



**ПРЕДУПРЕЖДЕНИЕ!** Будьте аккуратным! Данное предупреждение указывает, что несоблюдение инструкций при работе с горелкой может повреждать узлы и горелку, или внести ущерб в технологический процесс или окружающую среду.

**Вним!**

Прочитайте настоящее примечание аккуратно! Оно содержит важную информацию.

**ХРАНИТЕ НАСТОЯЩЕЕ РУКОВОДСТВО С ЭЛЕКТРОСХЕМАМИ  
ПОД РУКОЙ НЕДАЛЕКО ОТ ГОРЕЛКИ!**

## 2. Общее

Горелки Oilon GKP-50 H...-90 H представляют собой полностью автоматические комбинированные горелки для сжигания газа или легкого жидкого, т.е. дизельного топлива.

Эти горелки могут применяться в большинстве отопительных систем, например, в водогрейных и паровых котлах и воздушных обогревателях.

Сжигаемые виды газа:

- природный газ:
  - теплотворная способность  $H_u = 9,5 \text{ кВтч/н м}^3$  (34,3 МДж/н м<sup>3</sup>).
  - сетевое давление на входе в горелку: 20 - 150/360 мбар (см. табл.)
  - температура газа на входе в газовые клапаны: -15...+40 °С.
- сжиженный газ:
  - сетевое давление на входе в горелку: 30 - 150/360 мбар (см. табл.)
  - температура газа на входе в газовые клапаны: 0...+40 °С.

При работе на газе другого типа или другого давления, чем выше указанные, необходимо проверить пригодность горелки для этого у поставщика.

При необходимости надо снизить давление поступающего газа на понизительном блоке перед входом в горелку. Расход газа регулируется дроссельным клапаном или газовыми клапанами ("Multibloc"), расположенными при горелке, а также изменением давления газа.

Воздух для горения подается вентилятором, расположенным в одном корпусе с горелкой. Вентилятор рассчитан для подачи воздуха под достаточным и стабильным давлением, что гарантирует безупречный розжиг и хорошее качество горения в современных топках.

Горелка пригодна для сжигания легкого жидкого топлива (дизельного топлива) с вязкостью от 4 до 12 мм<sup>2</sup>/с (сСт) при температуре +20 °С.

Топливо, поступающее к горелке, должно проходить через фильтр. Степень фильтрации допускается до 100 мкм.

Давление распыления топлива составляет 1000 – 2000 кПа (10–20 бар) на насосе.

Горелки являются двухступенчатыми. Они оснащены двумя топливными соплами, которые имеют индивидуальное управление магнитными клапанами. Топливо распыляется под давлением, созданным топливным насосом горелки.

Максимальный диапазон регулировки горелки 50 - 100 %.

Макс. потребность воздуха для горения: - на каждый 10 кВтч мощности – до 13 м<sup>3</sup> воздуха  
 - на каждый сжигаемый кг – до 15 м<sup>3</sup> воздуха

Программное реле управляет и контролирует работу горелки.

Мощность горелки управляется термостатами или пресостатами отопительного котла.

Класс защиты горелки: IP20

Напряжение управления: 230 В (-15 %...+10 %), 50 Гц, 1-фазного тока

Напряжение питающей сети: 400 В (-15 %...+10 %), 50 Гц, 3-фазного тока

Потребляемая мощность: • 1200 Вт, 2,5 А (GKP-50 H)

• 2200 Вт, 4,3 А (GKP-80 H)

• 2300 Вт, 4,6 А (GKP-90 H)

Температура окружающей среды при работе горелки должна быть 0...+40 °С.

При первом пуске горелки необходимо проверить:

- правильность подключений,
- правильность настройки регуляторов и управляющих устройств котла,
- что котел с оборудованием готов к эксплуатации,
- что в системе отопления достаточно вода,
- что на горелку поступает достаточно воздуха для горения,
- что клапаны и краны трубопровода открыты,
- что газопровод заполнен газом,
- что герметичность газопровода проверен,
- достаточное давление газа,
- наличие топлива в баке,

- подходящую темп. топлива для достижения вязкости 4-12 мм<sup>2</sup>/с (макс. +60 °С),
- соблюдение инструкций изготовителей котла и горелки.



**ПРЕДУПРЕЖДЕНИЕ!** Установите горелку таким образом, чтобы она не вибрировала. Вибрация может повредить горелку и ее узлы.



**ПРЕДУПРЕЖДЕНИЕ!** Выпустите воздух из газопровода до пробного пуска. См. раздел “Пример монтажа газопровода”.



**ПРЕДУПРЕЖДЕНИЕ!** При работе на газе, также жидкое топливо должно поступать на горелку, если резиновая муфта между топливным насосом и крыльчаткой вентилятора не отсоединена.



**ПРЕДУПРЕЖДЕНИЕ!** До первого пуска выпустите воздух из топливного насоса и убедитесь в том, чтобы насос не работал вхолостую. См. раздел “Топливный насос”.

### ОСТОРОЖНО!



В случае утечки газа:

- не зажигайте огня, не прикасайтесь к электрическим узлам
- перекройте главный отсечной кран топлива, находящийся вне здания
- следите за тем, чтобы в загазованной зоне не находились люди
- обеспечьте вентиляцию загазованного помещения
- свяжитесь с дежурным.

В случае пожара или пр. опасности:

- отключите ток с горелки
- перекройте главный отсечной кран топлива, находящийся вне здания
- примите необходимые меры
- свяжитесь с дежурным.



**ОСТОРОЖНО!** Не используйте открытого огня при проверке горелки или котла. Не храните огнеопасные вещества в котельном помещении.



**ОСТОРОЖНО!** Проверьте, что люки котла закрыты во время пуска и работы.

Монтаж горелки и регулировка в соответствии с инструкциями и регулярный сервис гарантируют бесперебойную работу горелки.

**Вним!** Монтаж и техобслуживание настоящей горелки, работающей на газе/жидком топливе, могут быть выполнены только квалифицированным специалистом с учетом требований к компетентности специалистов нефтегазового оборудования.

Горелку следует установить так, чтобы вал двигателя находился в горизонтальном положении; однако, при этом, горелка не должна быть расположена вверх дном. Регулировочный диск газового клапана должен быть направлен вверх.

Используйте только оригинальные запасные части. При заказе запчастей необходимо указать тип и заводской номер горелки (см. на табличку горелки).



### 3. Технические данные горелки

#### 3.1. Общее

- электрические подключения с помощью соединителей типа ерго (штекеры)
- программное реле интегрировано с горелкой
- открывающий, крепежный фланец снабжен защитным концевым выключателем
- переключатель управления
- регулировка подачи воздуха с помощью сервомотора
- в стандартном исполнении горелка имеет готовность для подключения к двухтрубной топливной системе
- автоматическое устройство для проверки герметичности (мощность > 1200 кВт).

#### Дополнительные комплектующие устройства

- счетчик рабочих часов
- арматура для газопровода
- расходомер жидкого топлива
- манометр с клапаном для жидкого топлива
- механическая разъедительная муфта насоса

#### 3.2. Таблица мощностей

Горелка	GKP-50 H	GKP-80 H	GKP-90 H
Мощность, кг/ч кВт	17 - 68 200 - 800	30 - 85 350 - 1000	30 - 130 350 - 1500
Двигатель горелки 3~, 400 В, 50 Гц			
Мощность, кВт	0,75	1,5	2,2
Ток, А	2,0	3,2	4,8
Число оборотов, об/мин	2810	2840	2840
Программное реле	LFL1.322	LFL1.322	LFL1.322
Детектор пламени	QRA2	QRA2	QRA2
Сервомотор	SQN	SQN	SQN
Соединение топл. шланга	R 3/8"	R 1/2"	R 1/2"
Топливный насос	AJ4CC	AJ6CC	AJ6CC
Масса, кг	43	65	65
Газовое сопло (шт. x диаметр отверстий)			
природный газ	12 x Ø 10	12 x Ø 11	12 x Ø 11
сжиженный газ	12 x Ø 7	12 x Ø 8	12 x Ø 8
Класс NOx			
природный газ	1	1	2
сжиженный газ	1	1	1
легкое дизельное топливо	2	2	2

#### Влияние давления газа на диапазон мощности горелки

Горелка	Размер соедин.	Газовый клапан Тип **)	Диапазон мощности горелки, кВт *)				Давл. на входе до мбар
			Давление газа на входе				
			20 мбар	30 мбар	50 мбар	100 мбар	
GKP-50 H	1 1/2" 2"	MB-ZRDLE 415 B01 S20 MB-ZRDLE 420 B01 S20 или ZRDLE 420/5 + GS-2011-6210	200 - 520	200 - 620	200 - 800	200 - 800	360
			200 - 650	200 - 720	200 - 800	200 - 800	360
			200 - 800	200 - 800	200 - 800	200 - 800	150
GKP-80 H	1 1/2" 2"	MB-ZRDLE 415 B01 S20 MB-ZRDLE 420 B01 S20 или ZRDLE 420/5 + GS-2011-6210	350 - 600	350 - 650	350 - 870	350 - 1000	360
			350 - 680	350 - 780	350 - 1000	350 - 1000	360
			350 - 1000	350 - 1000	350 - 1000	350 - 1000	150
GKP-90 H	1 1/2" 2"	MB-ZRDLE 415 B01 S20 MB-ZRDLE 420 B01 S20 или ZRDLE 420/5 + GS-2011-6210	350 - 600	350 - 650	350 - 870	350 - 1200	360
			350 - 680	350 - 780	350 - 1160	350 - 1500	360
			350 - 1000	350 - 1200	350 - 1500	350 - 1500	150

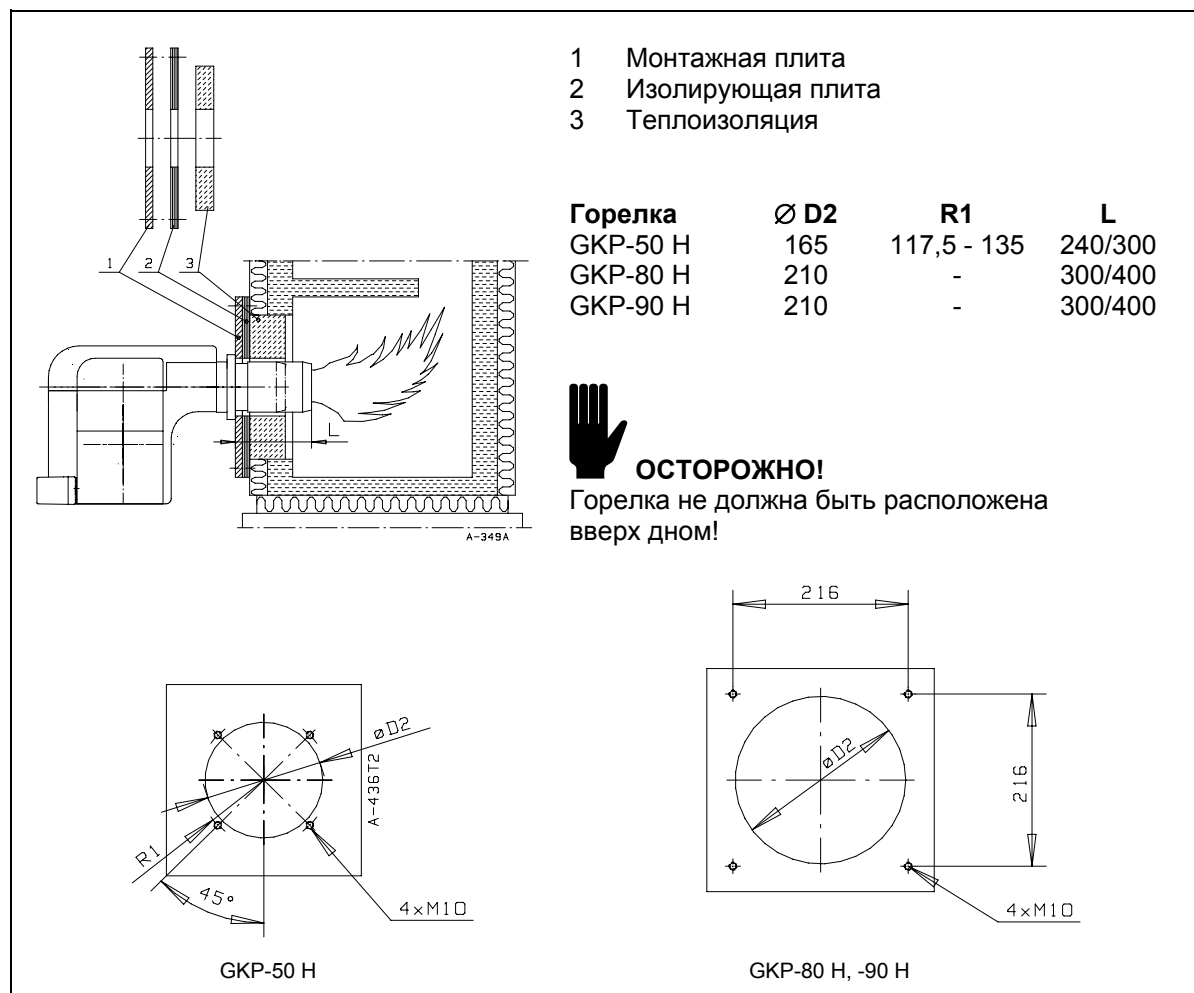
Легкое жидкое топливо 1 кг/ч  $\cong$  11,86 кВт/ч (1л/ч = 10 кВт/ч)

- \*) Максимальные мощности таблицы достигаются при противодавлении в котле 0 мбар и давлении воздуха 1013 мбар.
- \*\*) или соответствующий тип

## 4. Монтаж горелки

### 4.1. Крепление горелки

Пламя не должно прикасаться к стенкам топki в никакой точке. Если это не достигаемо, необходимо защитить такие места топki огнеупорной обмуровкой. Особенно, это может встречаться в задней стенке короткой топki.



Для крепления горелки в монтажную плиту необходимо просверлить 4 отверстия с резьбой M10 согласно рисунку.

### 4.2. Поворот горелки

В стандартном исполнении горелка открывается налево.



**ПРЕДУПРЕЖДЕНИЕ!** Перед открытием горелки выключите напряжение.

### 4.3. Электрические соединения

Вместе с горелкой поставляются электросхемы, согласно которым горелка подключается. Подключение горелки к электросети необходимо осуществить с учетом общих и местных указаний, а также требований к электрическим подключениям, вызванных самыми подключаемыми электроприборами.

#### 4.4. Пример монтажа газопровода

Номинальный размер трубопровода после редуктора давления газа должен быть одинаковым по размерам или на один шаг больше, чем газовая арматура горелки.

В стандартном исполнении газопровод подключается с правой стороны горелки.



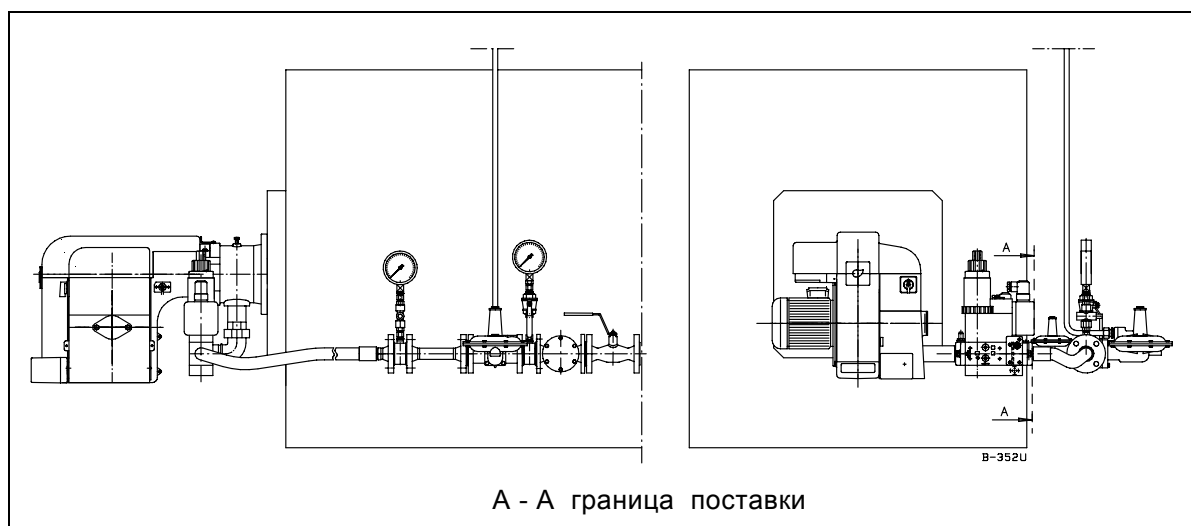
**ПРЕДУПРЕЖДЕНИЕ!** Перед газовой арматурой горелки необходимо иметь отдельный фильтр.



**ПРЕДУПРЕЖДЕНИЕ!** Производите монтаж газового клапана, не создавая внутренних напряжений!

#### Удаление воздуха из газопровода

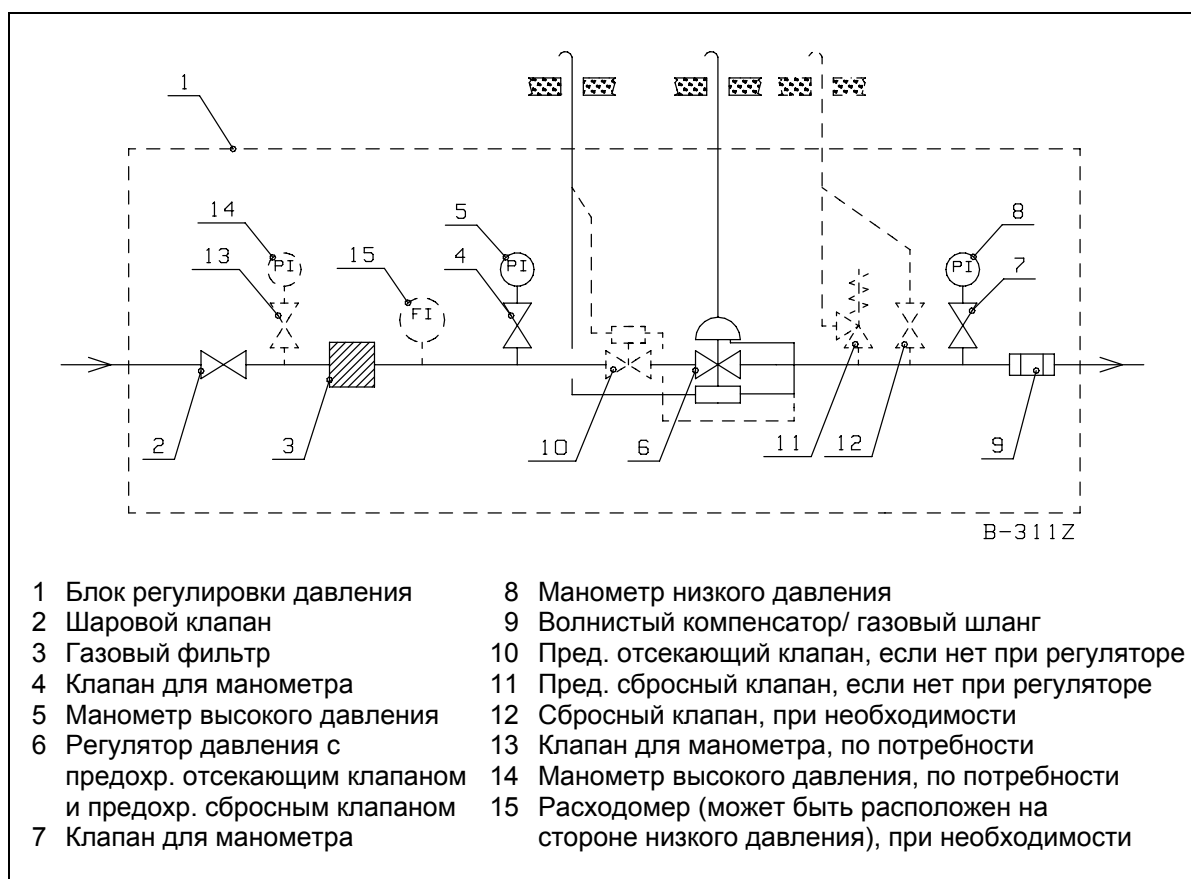
Откройте штуцер, предназначенный для измерения давления на входе в газовой клапан, и проводите из штуцера трубу или шланг в безопасное наружное пространство. Для удаления воздуха медленно откройте шаровой клапан главной магистрали и наполните трубопровод газом. После этого закройте штуцер измерения давления на входе.



#### 4.5. Блок регулировки давления газа

Если давление газа на входе выше, чем максимальное допустимое давление  $P_{max}$ , указанное в технических данных горелки, необходимо снизить давление в блоке регулировки или, в случае нестабильного давления на входе, стабилизировать давление регулятором давления. Если в регуляторе давления не имеется предохранительного сбросного клапана (SBV) и предохранительного отсекающего (SAV) клапана, их необходимо монтировать согласно инструкциям изготовителя регулятора. Также монтаж возможных импульсных труб необходимо выполнить по инструкциям изготовителя регулятора.

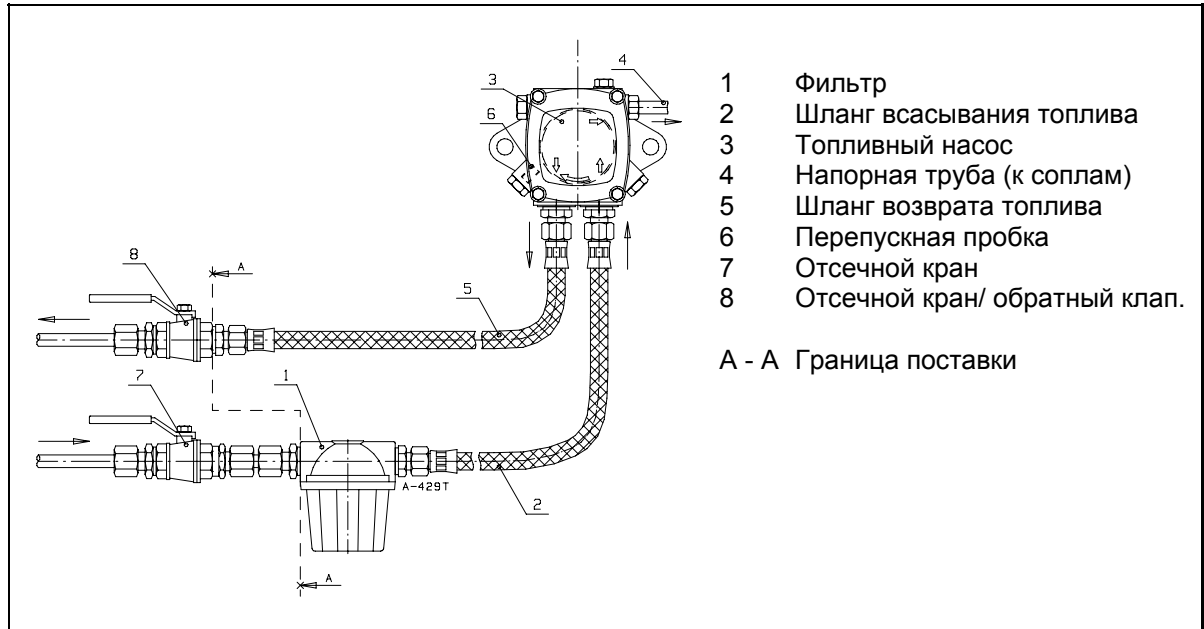
Необходимо выбирать предохранительный сбросной клапан такого размера, что предохранительный отсекающий клапан не срабатывает, если горелка останавливается при работе на полной мощности напр. в случае обрыва электропитания. Давление срабатывания предохранительного отсекающего клапана регулируют прибл. на 60 % выше вторичного давления (т.е. давления после регулятора). Однако, давление срабатывания предохранительного отсекающего клапана не должно превышать значение  $P_{max}$ . Давление открытия предохранительного сбросного клапана регулируют прибл. на 30 % выше значения вторичного давления. Факторами, определяющими выбор регулятора давления, являются: давление газа на входе, вторичное давление, сжигаемое количество (расход) газа, род газа.



#### 4.6. Соединение горелки к топливному трубопроводу

При поставке горелка оснащена для подключения к двухтрубной топливной системе, в которой имеются трубы для всасывания топлива и для его возврата.

**Вним!** В топливном насосе перепускная пробка должна находиться на своем месте.



## 5. Топливная система

### 5.1. Топливный трубопровод

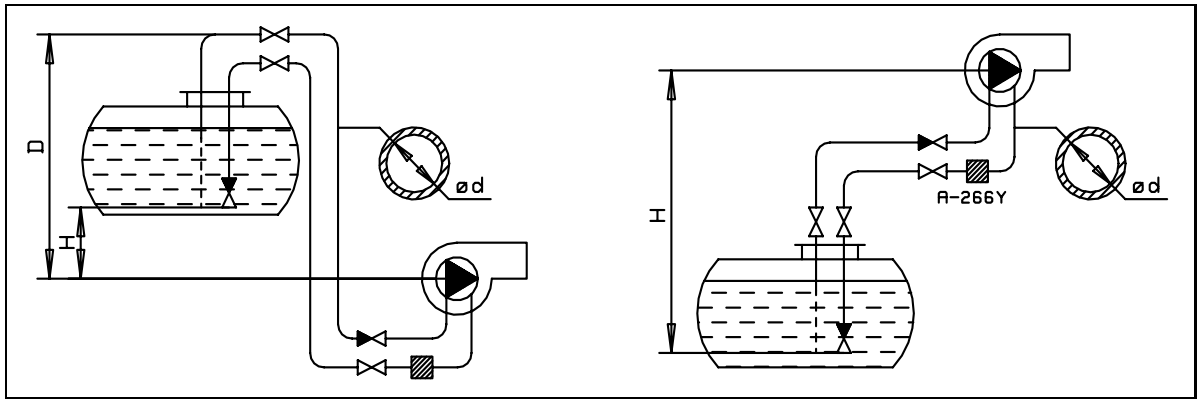
#### Размеры топливного трубопровода при использовании насоса AJ

Топливный бак и трубопроводы должны быть смонтированы таким образом, чтобы исключалась опасность охлаждения топлива ниже точки мутности. Точка мутности зависит от качества топлива. Загустевание топлива до точки мутности вызывает забивание клапанов и фильтров. Рекомендуемая температура топлива: от +15 до +25 °С.

**Вним!** Вязкость топлива на входе в горелку должна быть 4 - 12 мм<sup>2</sup>/с (сСт).

Максимальные длины трубопровода, соответствующие другим значениям вязкости, получаются пересчетом соотношением вязкостей. Нижеизложенные таблицы составлены на вязкость 20 мм<sup>2</sup>/с (сСт), для других значений необходимо умножать цифры таблицы на 20 и делить на новое значение вязкости мм<sup>2</sup>/с (сСт).

Надо также помнить, что обязательным условием для безупречной работы является отсутствие утечек. Протечки во всасывающем трубопроводе вызывают напр. впрыскивание топлива в топку после выключения горелки. Также рекомендуется применение шарового клапана, что более надежный, чем игольчатый клапан. Всасывающий клапан должен находиться как минимум на 15 см выше дна бака.



В таблицах указаны максимальные длины всасывающей и возвратной трубопроводов.

#### Топливный бак выше насоса

H (м)	SUNTEC AJ4 (150 л/ч)			
	ø 10 мм	ø 12 мм	ø 14 мм	ø 16 мм
0	11	24	46	80
0,5	12	27	51	90
1,0	14	30	57	99
2,0	17	36	68	118
3,0	20	42	79	136
4,0	22	48	90	155

2850 об/мин, 20 мм<sup>2</sup>/с (сСт)

D<sub>max</sub> = 15 м

(D-H)<sub>max</sub> = 4,5 м

#### Топливный бак ниже насоса

H (м)	SUNTEC AJ4 (150 л/ч)			
	ø 10 мм	ø 12 мм	ø 14 мм	ø 16 мм
0	11	24	46	80
0,5	9	21	41	71
1,0	8	18	35	61
2,0	5	12	24	42
3,0	2	6	13	24
4,0	0	0	2	5

2850 об/мин, 20 мм<sup>2</sup>/с (сСт)

H<sub>max</sub> = 4,5 м

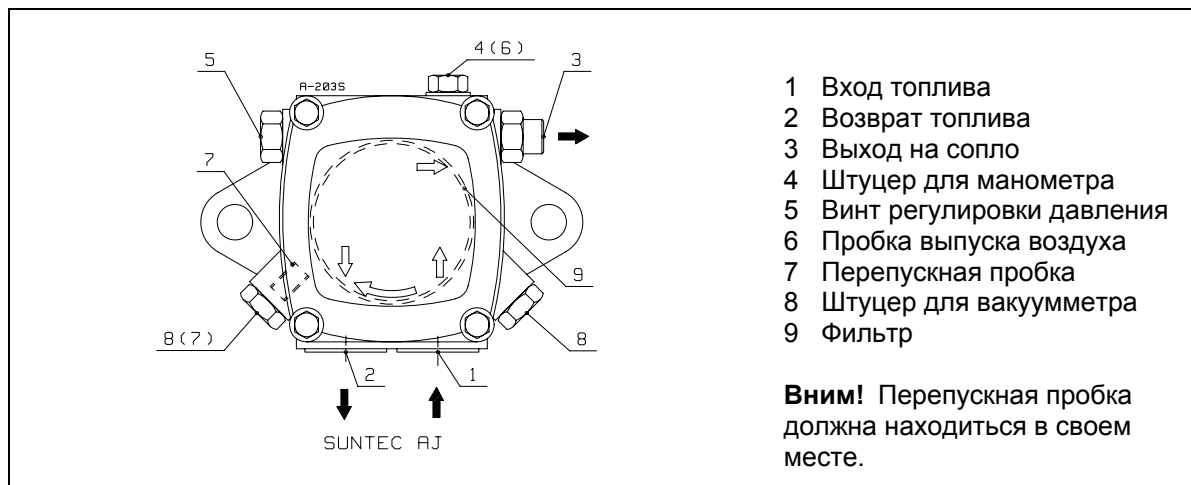
H (м)	SUNTEC AJ6 (250 л/ч)			
	ø 10 мм	ø 12 мм	ø 14 мм	ø 16 мм
0	5	13	27	47
0,5	6	15	30	52
1,0	7	17	33	58
2,0	9	21	40	70
3,0	10	24	47	80
4,0	12	28	53	92

H (м)	SUNTEC AJ6 (250 л/ч)			
	ø 10 мм	ø 12 мм	ø 14 мм	ø 16 мм
0	5	13	27	47
0,5	4	12	23	41
1,0	3	10	20	36
2,0	2	6	13	24
3,0	0	3	7	13
4,0	0	0	0	2

2850 об/мин, 20 мм<sup>2</sup>/с (сСт)  
 D<sub>max</sub> = 15 м  
 (D-H)<sub>max</sub> = 4,5 м

2850 об/мин, 20 мм<sup>2</sup>/с (сСт)  
 H<sub>max</sub> = 4,5 м

## 5.2. Топливный насос



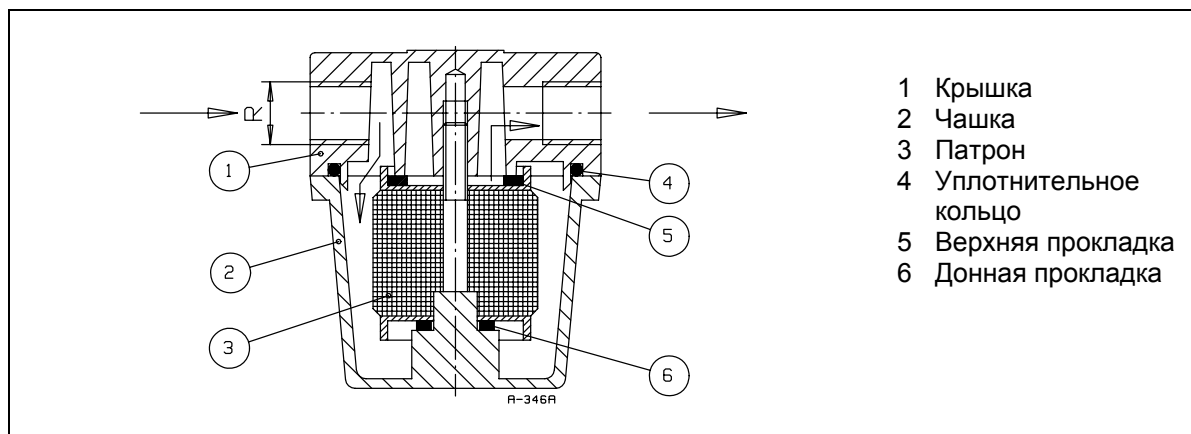
**Вним!** Также при работе на газу, жидкое топливо должно течь через насос. Отсутствие жидкого топлива может повредить насос. Если вы хотите, чтобы насос не работал, необходимо удалить резиновую муфту насоса, или освободить разъединительную муфта насоса (дополнительное устройство).

### Удаление воздуха из насоса

В двухтрубной топливной системе не требуется специального удаления воздуха, потому что воздух выходит при пуске горелки. Удаление воздуха ускоряется ослаблением пробки выпуска воздуха или пробки штуцера манометра на насосе.

Поступление топлива до горелки обнаруживается манометром, присоединенным к насосу, или выходом топлива через сопло.

## 5.3. Топливный фильтр



### Инструкция для очистки фильтра

Отсоедините чашку фильтра для удаления патрона.

Очистите патрон и чашку. После очистки проверьте отсутствие повреждений в них.



Положите донную прокладку на гайку чашки, и после того патрон в таком положении, что отверстия в торце патрона будут на стороне крышки.

Положите верхнюю прокладку на патрон.

Установите уплотнительное кольцо на свое место и затяните чашку. Проверьте герметичность соединения между крышкой и чашкой.

## 6. Работа горелки

---

### 6.1. Работа на газе

#### 6.1.1. Газовый клапан "MultiBloc"

##### См. вместе со схемой № А-447J

Горелки снабжены переключателем управления "(жидкое топливо) 2-1-0-1-2 (газ)". В положении 0 горелка остановлена, и напряжение управления не подается к программному реле. В положении 1 горелка работает под управлением управляющего прибора 1-ой ступени мощности и под контроль программного реле. В положении 2 переключателя горелка работает под управлением управляющих приборов 1-ой и 2-ой ступеней и под контроль программного реле.

Когда температура или давление котла ниже установленного значения (уставки) управляющего прибора 1-ой ступени мощности, горелка запускается.

Начинается цикл пуска программного реле. Сервомотор открывает воздушную заслонку от закрытого положения (т.е. положения кулачкового диска "II" сервомотора) до положения 1-ой ступени мощности (т.е. положение кулачкового диска "III"). Двигатель горелки, приводящий вентилятор и топливный насос, запускается. Сервомотор открывает воздушную заслонку до положения 2-ой ступени (т.е. положение кулачкового диска "I"), в котором она остается во время продувки (сигнал управления поступает от зажима 9 программного реле). Дифференциальное реле давления воздуха контролирует достаточность давления воздуха уже во время предварительной продувки.

После продувки сервомотор поворачивает воздушную заслонку в положение 1-ой ступени мощности (положение кулачкового диска "III"). Дуга зажигается между электродами зажигания.

Клапаны (1-ой ступени) газового клапана (MultiBloc) открываются. Газ поступает на газовое сопло и зажигается воздействием искры. Цикл розжига кончается после истечения времени, определенного программным реле. Горелка остается работать на 1-ой ступени. Программное реле работает до конца программы пуска.

Если пламя не зажигается в течение защитного времени, то программное реле блокируется в положении помехи факела и горелка останавливается. Блокировку можно сбрасывать лишь нажатием кнопки сброса, находящейся на программном реле. Если факел гаснет во время работы, то программное реле блокируется в положении помехи факела и главный газовый клапан и газовый клапан (2-хступенчатый) закрываются. Горелка останавливается. Снова она может запуститься лишь после нажатия кнопки сброса, находящейся на программном реле.

Когда температура или давление котла поднимается выше уставки управляющего прибора 2-ой ступени, горелка остается работать на 1-ой ступени.

Когда температура или давление котла находятся ниже установленного значения управляющего прибора 2-ой ступени мощности, подача воздуха увеличивается и газовый клапан 2 (2-хступенчатый) открывается в точке "V" кулачкового диска сервомотора. Воздушная заслонка открывается до положения 2-ой ступени (положение кулачкового диска "I"). Горелка работает на 2-ой ступени мощности.

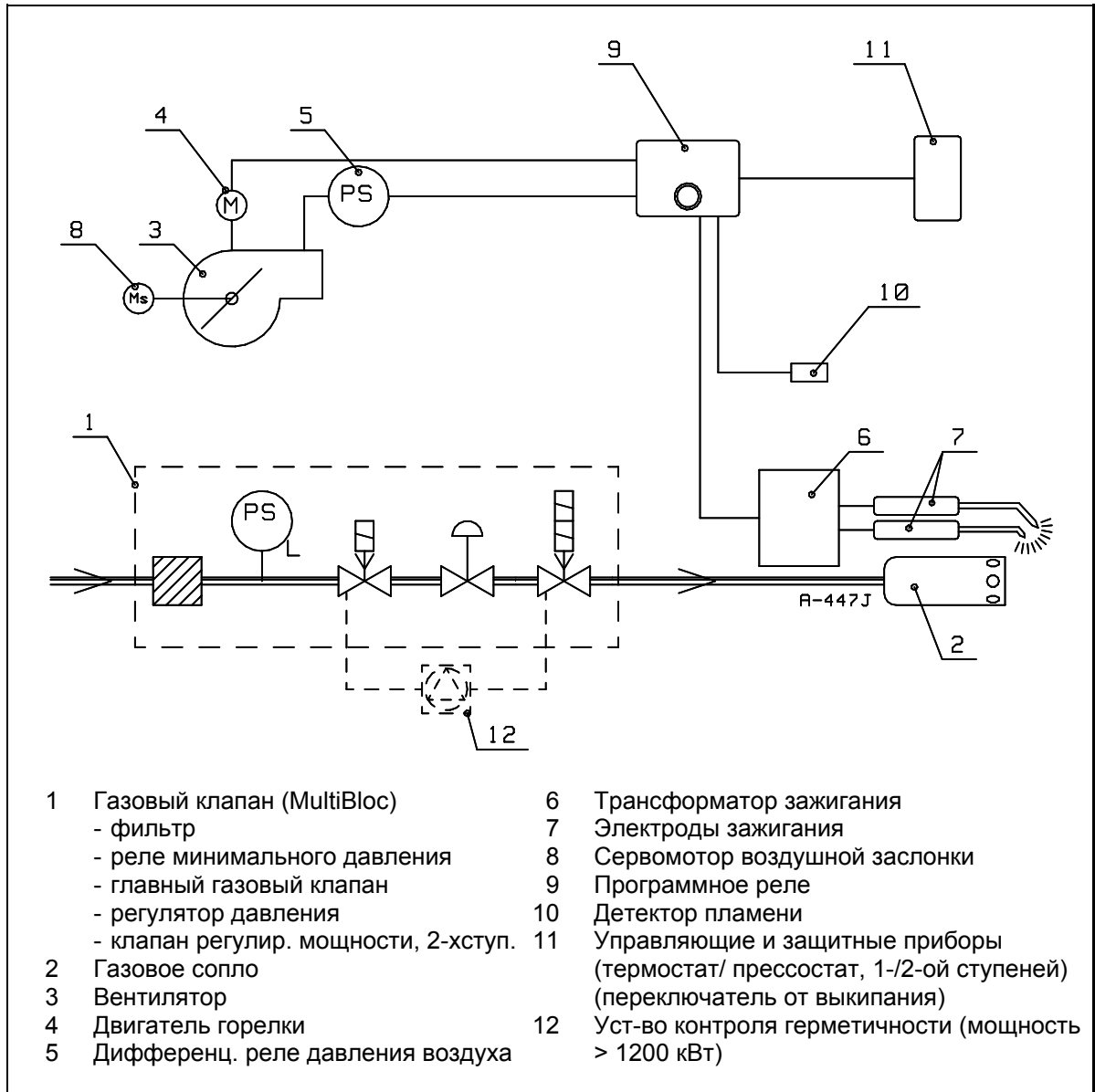
Когда температура или давление котла поднимается выше установленного значения управляющего прибора 2-ой ступени, горелка переключается на режим 1-ой ступени.

Когда температура или давление котла поднимается выше установленного значения управляющего прибора 1-ой ступени, горелка останавливается (воздушная заслонка закрывается).

Значение параметра управляющего прибора 2-ой ступени должна быть настроена ниже значения прибора 1-ой ступени. Если значение прибора 2-ой ступени выше значения 1-ой ступени, горелка запускается на 1-ой ступени, но работает только на 2-ой ступени и останавливается прямо со 2-ой ступени

**Вним!** Если давление газа не превышает установленного значения реле минимального давления газа, горелка не запускается или - когда работает - горелка останавливается.

## Схема № А-447J



### 6.1.2. Отдельные клапаны

#### См. вместе со схемой № А-451L

Горелки снабжены переключателем управления "(жидкое топливо) 2-1-0-1-2 (газ)". В положении 0 горелка остановлена, и напряжение управления не подается к программному реле. В положении 1 горелка работает под управлением управляющего прибора 1-ой ступени мощности и под контроль программного реле. В положении 2 переключателя горелка работает под управлением управляющих приборов 1-ой и 2-ой ступеней и под контроль программного реле.

Когда температура или давление котла ниже установленного значения (уставки) управляющего прибора 1-ой ступени мощности, горелка запускается.

Начинается цикл пуска программного реле. Сервомотор открывает воздушную заслонку от закрытого положения (т.е. положения кулачкового диска "II" сервомотора) до положения 1-ой ступени мощности (т.е. положение кулачкового диска "III"). Двигатель горелки, приводящий вентилятор и топливный насос, запускается. Сервомотор открывает воздушную заслонку до положения 2-ой ступени (т.е. положение кулачкового диска "I"), в котором она остается во время продувки (сигнал управления поступает от зажима 9 программного реле). Дифференциальное реле давления воздуха контролирует достаточность давления воздуха уже во время предварительной продувки.

После продувки сервомотор поворачивает воздушную заслонку в положение 1-ой ступени мощности (положение кулачкового диска "III"). Дуга зажигается между электродами зажигания.

Главный газовый клапан и газовый клапан (2-хступенчатый) открываются (1-ая ступень). Газ поступает на газовое сопло и зажигается воздействием искры. Цикл розжига кончается после истечения времени, определенного программным реле. Горелка работает на 1-ой ступени. Программное реле работает до конца программы пуска.

Если пламя не зажигается в течение защитного времени, то программное реле блокируется в положении помехи факела и горелка останавливается. Блокировку можно сбрасывать лишь нажатием кнопки сброса, находящейся на программном реле. Если факел гаснет во время работы, то программное реле блокируется в положении помехи факела и главный газовый клапан и газовый клапан (2-хступенчатый) закрываются. Горелка останавливается. Снова она может запуститься лишь после нажатия кнопки сброса, находящейся на программном реле.

Когда температура или давление котла поднимается выше уставки управляющего прибора 2-ой ступени, горелка остается работать на 1-ой ступени.

Когда температура или давление котла ниже установленного значения (уставки) управляющего прибора 2-ой ступени мощности, подача воздуха увеличивается и газовый клапан 2 (2-хступенчатый) открывается в точке "V" кулачкового диска сервомотора. Воздушная заслонка открывается до положения 2-ой ступени (положение кулачкового диска "I"). Горелка работает на 2-ой ступени мощности.

Когда температура или давление котла поднимается выше уставки управляющего прибора 2-ой ступени, горелка переключается на режим 1-ой ступени.

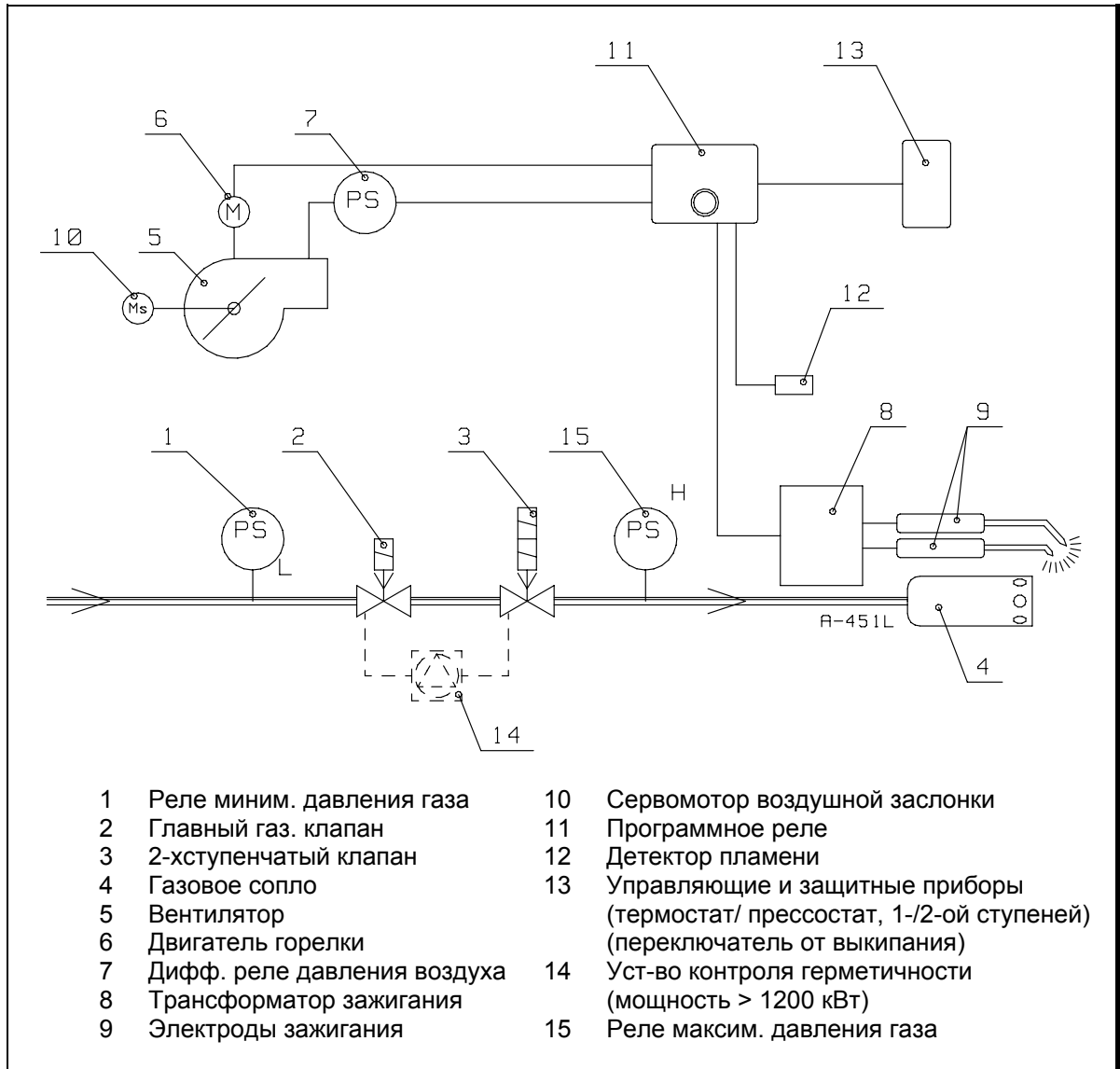
Когда температура или давление котла поднимается выше уставки управляющего прибора 1-ой ступени, горелка останавливается и программное реле переключается в положение пуска (воздушная заслонка закрывается).

Уставка управляющего прибора 2-ой ступени должна быть настроена ниже уставки прибора 1-ой ступени. Если уставка прибора 2-ой ступени выше уставки 1-ой ступени, горелка запускается на 1-ой ступени, но работает только на 2-ой ступени и останавливается прямо со 2-ой ступени.

**Вним!** Если давление газа не превышает уставки реле минимального давления газа, горелка не запускается или - когда работает - останавливается.

Если давление газа превышает уставку реле максимального давления газа, горелка не запускается или - когда работает - останавливается.

## Схема № А-451L



## 6.2. Работа на жидком топливе

### См. вместе со схемой № А-372D

Горелки снабжены переключателем управления "(жидкое топливо) 2-1-0-1-2 (газ)". В положении 0 горелка остановлена, и напряжение управления не подается к программному реле. В положении 1 горелка работает под управлением управляющего прибора 1-ой ступени мощности и под контроль программного реле. В положении 2 переключателя горелка работает под управлением управляющих приборов 1-ой и 2-ой ступеней и под контроль программного реле.

Когда температура или давление котла ниже установленного значения (уставки) управляющего прибора 1-ой ступени мощности, горелка запускается.

Начинается цикл пуска программного реле. Сервомотор открывает воздушную заслонку от закрытого положения (т.е. положения кулачкового диска "II" сервомотора) до положения 1-ой ступени мощности (т.е. положение кулачкового диска "III"). Двигатель горелки, приводящий вентилятор и топливный насос, запускается. Сервомотор открывает воздушную заслонку до положения 2-ой ступени (т.е. положение кулачкового диска "I"), в котором она остается во время продувки. Дифференциальное реле давления воздуха контролирует достаточность давления воздуха уже во время предварительной продувки.

После продувки сервомотор поворачивает воздушную заслонку в положение 1-ой ступени мощности (положение кулачкового диска "III"). Дуга зажигается между электродами зажигания.

Главный магнитный клапан и магнитный клапан 1 (1-ая ступень) открываются. Распыляемое через сопло топливо зажигается воздействием искры. Цикл розжига кончается после истечения времени, определенного программным реле. Горелка остается работать на 1-ой ступени. Программное реле работает до конца программы пуска.

Если пламя не зажигается в течение защитного времени, то программное реле блокируется в положении помехи факела и горелка останавливается. Блокировку можно сбрасывать лишь нажатием кнопки сброса, находящейся на программном реле. Если факел гаснет во время работы, то программное реле блокируется в положении помехи факела и главный магнитный клапан и магнитный клапан 1 закрываются. Горелка останавливается. Снова она может запуститься лишь после нажатия кнопки сброса, находящейся на программном реле.

Когда температура или давление котла поднимается выше уставки управляющего прибора 2-ой ступени, горелка остается работать на 1-ой ступени.

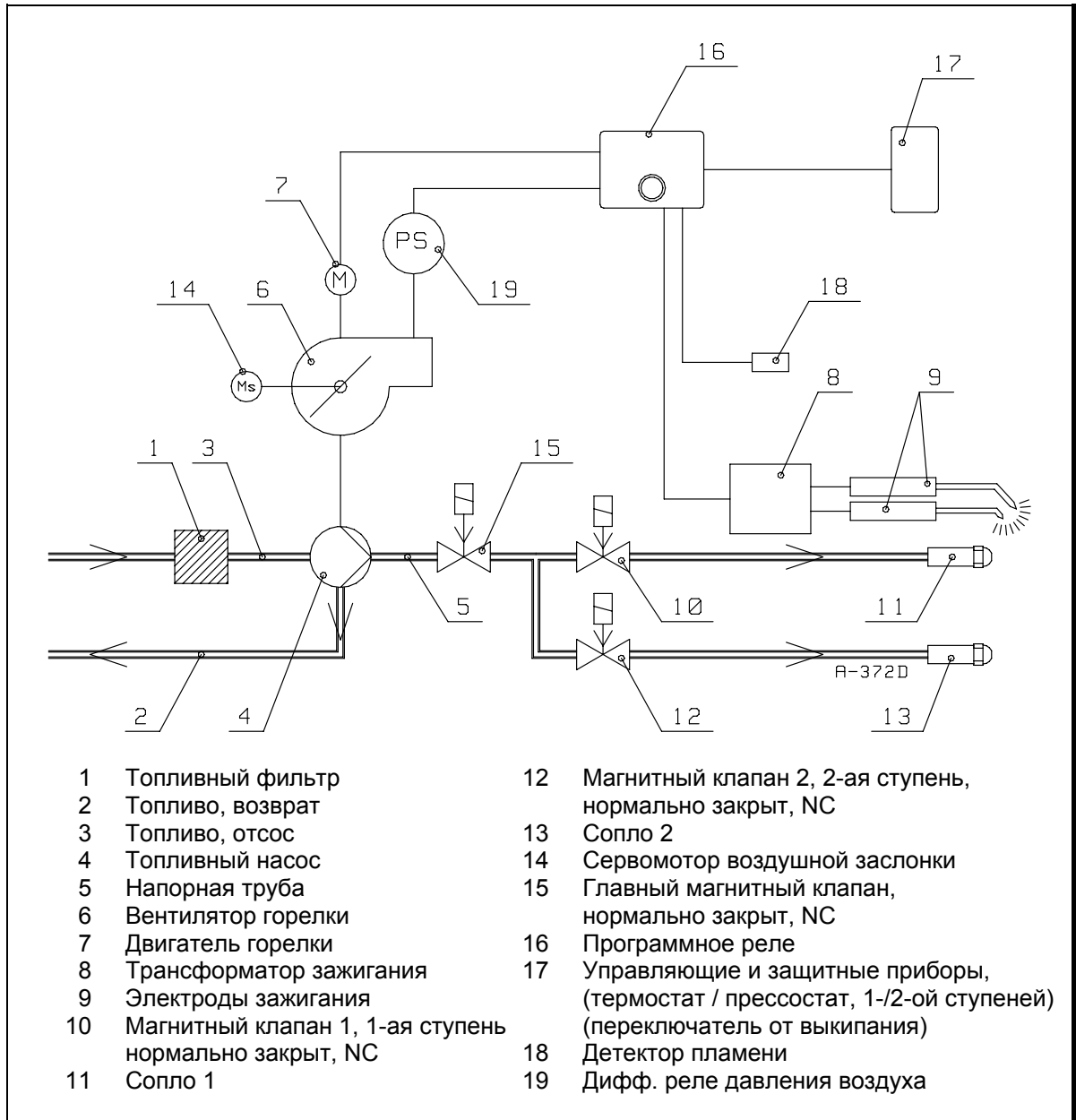
Когда температура или давление котла ниже уставки управляющего прибора 2-ой ступени мощности, подача воздуха увеличивается, и магнитный клапан 2 открывается в точке "V" кулачкового диска сервомотора. Воздушная заслонка открывается до положения 2-ой ступени (положение кулачкового диска "I"). Горелка работает на 2-ой ступени мощности.

Когда температура или давление котла поднимается выше уставки управляющего прибора 2-ой ступени, горелка переключается на режим 1-ой ступени.

Когда температура или давление котла поднимается выше уставки управляющего прибора 1-ой ступени, горелка останавливается и программное реле переключается в положение пуска (воздушная заслонка закрывается).

Уставка управляющего прибора 2-ой ступени должна быть настроена ниже уставки прибора 1-ой ступени. Если уставка прибора 2-ой ступени выше уставки 1-ой ступени, горелка запускается на 1-ой ступени, но работает только на 2-ой ступени и останавливается прямо со 2-ой ступени.

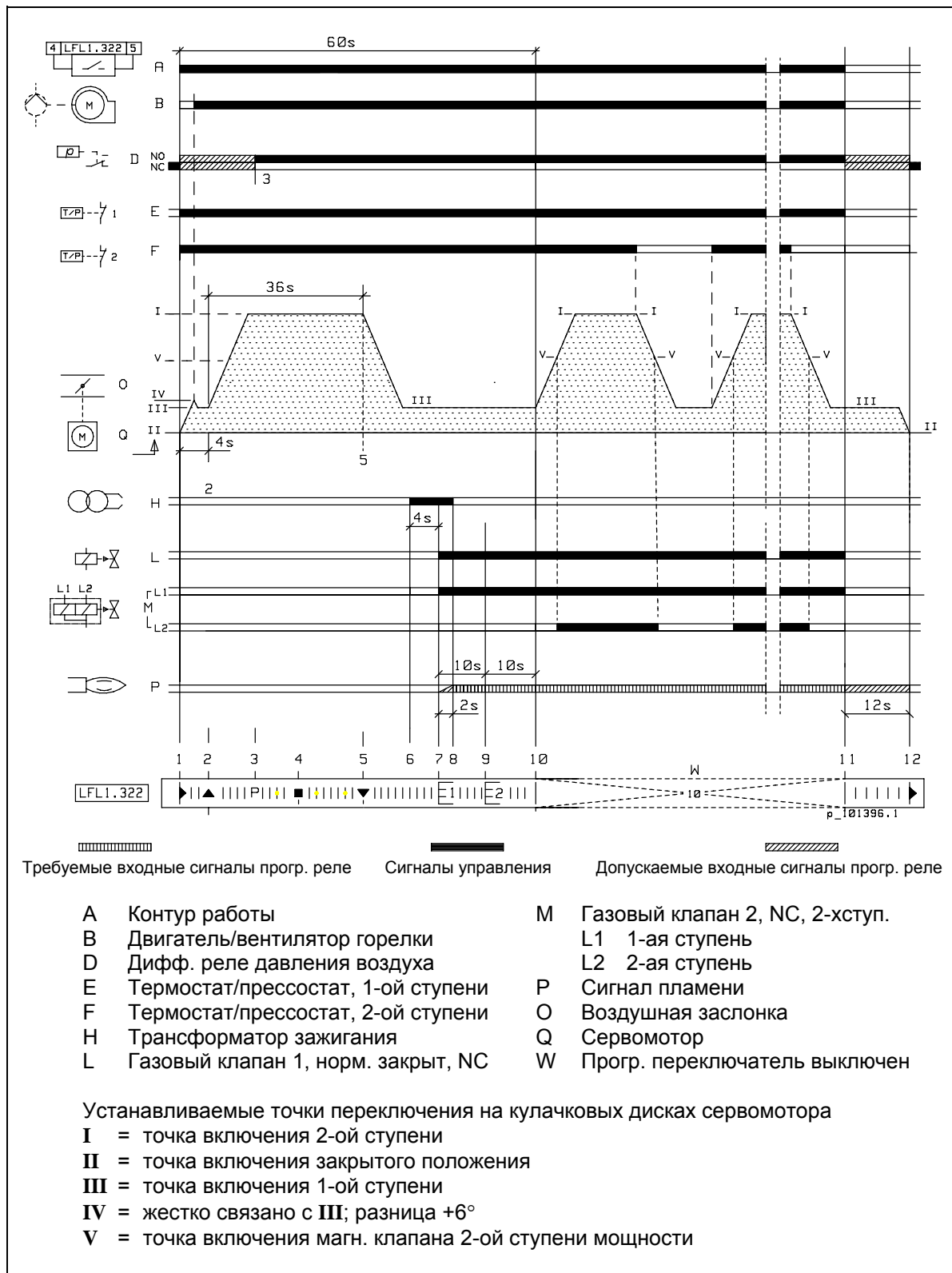
## Схема № А-372D





## 7. Автоматика горелки

### 7.1. Схема циклов работы при использовании газа



## 7.2. Описание работы на газе

- 1 Условия для пуска
  - помехи и блокировки квитированы
  - концевой выключатель люка горелки замкнут
  - концевой выключатель люка котла замкнут
  - переключатель управления в положении 1 или 2 (газ) (A)
  - программное реле в исходном положении (указатель реле у символа ◀)
  - уст-во контроля герметичности проверило клапаны и передало сигнал работы (A)
  - Контакт C/NO реле минимального давления замкнут (давление газа > уставка) (A)
  - контакт C/NC термостата или прессостата 1-ой ступени замкнут (A)
  - контакт C/NC дифференциального реле давления воздуха замкнут (перепад давления воздуха < уставка).

(A) = контур работы
  
- 1.1 Пуск (указатель программного реле совпадает с символом ◀)
  - Контур работы замыкается
  - пусковая программа прогр. реле запускается
  - сервомотор переходит через точку включения IV до точки III (сигнал управления от зажима 6/8 прогр. реле)
  - двигатель вентилятора запускается сигналом от точки включения IV концевого выключателя.
  
- 2 Указатель программного реле совпадает с символом ▲
  - сервомотор переходит до точки включения I (воздушная заслонка открыта) на время предварительной продувки (ок. 36 с) (сигнал управления от зажима 9 программного реле).
  
- 3 Указатель программного реле совпадает с символом P
  - контакт дифференциального реле давления воздуха должен быть переключен в положении C/NO. В другом случае программное реле **отключается**. После этой точки до подконтрольного останова недостаточный перепад давления воздуха (< миним.) вызывает **отключение** программного реле, когда контакт (C/NC) дифференциального реле включает сигнал управления на зажим 13 программного реле.
  
- 4 Указатель программного реле совпадает с символом ■
  - проверка контура контроля наличия пламени
  - **отключение** в случае помехи в контуре контроля наличия пламени.
  
- 5 Указатель программного реле совпадает с символом ▼
  - продувка выполнена (сигнал управления от зажима 9 прогр. реле выключается)
  - сервомотор переходит до точки включения III (1-ая ступень).
  
- 6 Предварительное зажигание (4 с) начинается (сигнал управления от зажима 16 программного реле).
  
- 7 Защитное время (2 с) начинается
  - Защитное время (2 с) начинается
  - газовый клапан 1 открывается (сигнал управления от зажима 18 прогр. реле)
  - газовый клапан 2 (1-ой ступ.) открывается
  - газ подается на газовое сопло и зажигается воздействием искры
  - пламя горит на 1-ой ступени мощности.

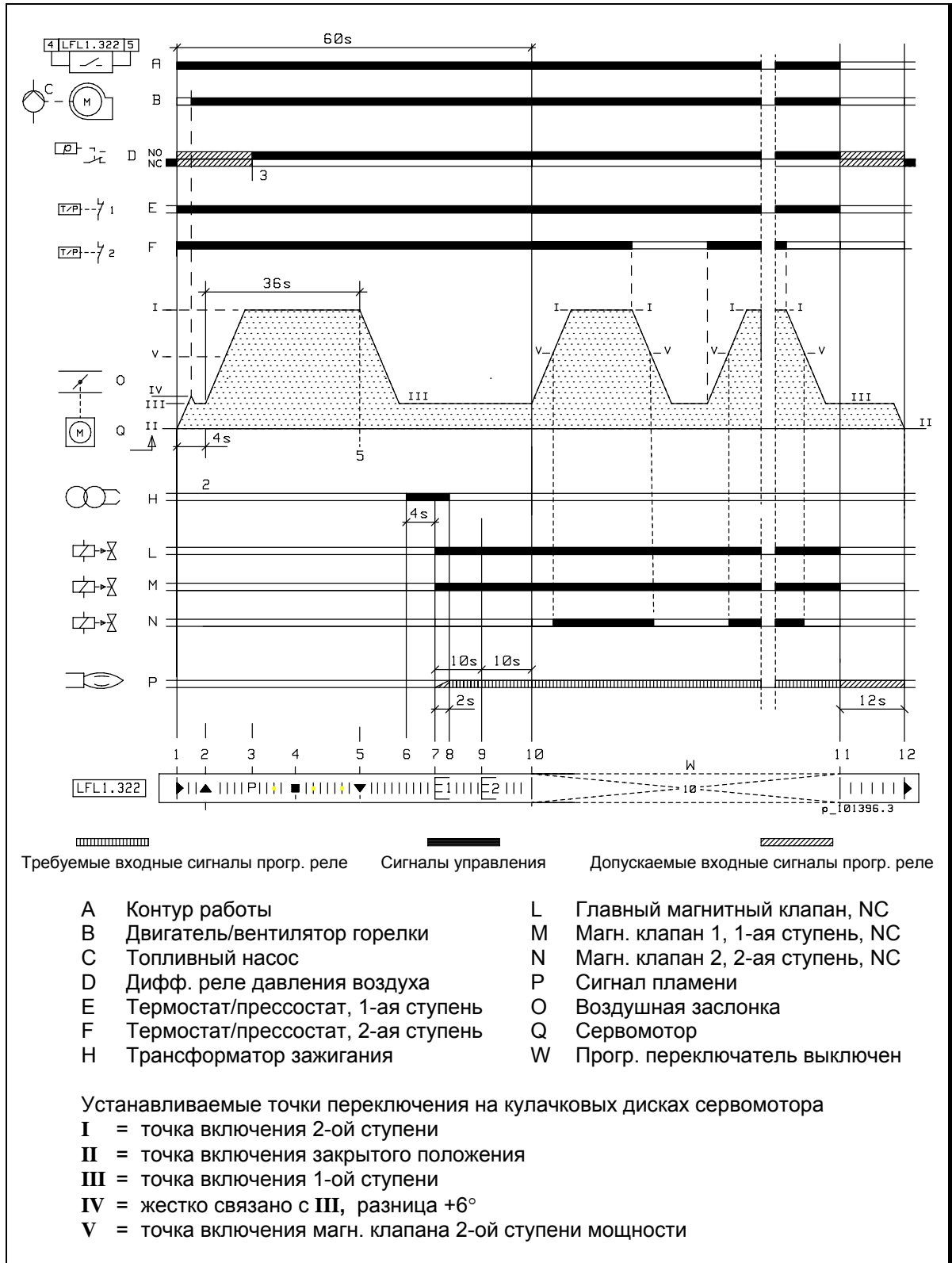
- 8 Указатель программного реле совпадает с символом **1**
- защитное время оканчивается
  - до этого момента пламя должно быть зажато. В другом случае программное реле **отключается** по отсутствию сигнала наличия пламени.
  - цикл розжига оканчивается (сигнал управления от зажима 16 программного реле выключается).
- 9 Сигнал управления от зажима 19 программного реле.
- 10 Указатель программного реле совпадает с символом **I** (работа)
- программный переключатель прогр. реле останавливается на период работы
  - сигнал управления от зажима 20 программного реле на период работы
  - Если переключатель управления находится в положении 2 и контакт C/NC термостата или прессостата 2-ой ступени замкнут, сервомотор переходит до точки включения **I** (2-ая ступень / воздушная заслонка открыта)
  - газовый клапан 2 (2-ой ступени) открывается под управлением концевого выключателя **V**
  - горелка остается работать на 2-ой или 1-ой ступени под контролем программного реле и под управлением термостата или прессостата 2-ой ступени
  - **отключение** при потере сигнала пламени или давления воздуха во время работы (защитное время < 1 с).
- 11 Подконтрольный останов (контур работы размыкается)
- программный переключатель запускается и работает за допустимое время последующего сгорания (12 с)
  - двигатель/ вентилятор горелки останавливается (сигнал управления от зажима 6/8 выключается)
  - газовые клапаны 1 и 2 закрываются (сигнал управления от зажимов 18 и 19 выключается)
  - с сигналом управления от зажимов 11 программного реле сервомотор переходит до точки включения **II** (воздушная заслонка закрыта).
- 12 Указатель программного реле совпадает с символом **◀**
- программный переключатель останавливается
  - допустимое время последующего сгорания (12 с) оканчивается
  - начинается тестирование с имитацией пламени. **Отключение** по сигналу пламени с небольшой задержкой, напр. в следующих случаях:
    - пламя не погасло по причине протекающих топливных клапанов
    - ложный сигнал пламени по причине дефекта в контуре контроля наличия пламени или соотв.
  - начинается контроль герметичности газовых клапанов.

Повторный пуск возможен при выполнении условий пуска (см. п. 1).

В случае дефекта, подача топлива немедленно прекращается. Программный переключатель одновременно с указателем **отключения** останавливается. Символ у указателя программного переключателя указывает тип дефекта. В случае отключения, управление может быть сразу возвращено. После возврата (а также после дефекта, вызвавшего подконтрольный останов или после любой помехи питающей сети) программный переключатель возвращается до начальной точки, при чем только зажимы 7, 9, 10 и 11 программного реле получают напряжение в соответствии с программой управления. Только при этом программное реле допускает повторный пуск горелки.

**Вним!** Не нажимайте кнопку возврата программного реле выше 10 сек.

## 7.3. Схема циклов при работе на жидком топливе



## 7.4. Описание работы на жидком топливе

- 1 Условия для пуска
  - помехи и блокировки квитированы
  - концевой выключатель люка горелки замкнут
  - концевой выключатель люка котла замкнут
  - переключатель управления в положении 1 или 2 (жидкое топливо) (A)
  - программное реле в исходном положении (указатель реле у символа ◀)
  - контакт С/NC термостата или прессостата 1-ой ступени замкнут (A)
  - контакт С/NC дифференциального реле давления воздуха замкнут (перепад давления воздуха < уставка).

(A) = контур работы
- 1.1 Пуск (указатель программного реле совпадает с символом ◀)
  - контур работы замыкается
  - пусковая программа прогр. реле запускается
  - сервомотор переходит через точку включения IV до точки III (сигнал управления от зажима 6/8 прогр. реле)
  - двигатель, вентилятор и топливный насос запускаются сигналом от точки включения IV концевого выключателя.
- 2 Указатель программного реле совпадает с символом ▲
  - сервомотор переходит до точки включения I (возд. заслонка открыта) на время предварительной продувки (ок. 36 с) (сигнал управления от зажима 9 прогр. реле).
- 3 Указатель программного реле совпадает с символом P
  - контакт дифференциального реле давления воздуха должен быть переключен в положении С/NO. В другом случае программное реле **отключается**. После этой точки до подконтрольного останова недостаточный перепад давления воздуха (< миним.) вызывает **отключение** программного реле, когда контакт (С/NC) дифференциального реле включает сигнал управления на зажим 13 программного реле.
- 4 Указатель программного реле совпадает с символом ■
  - проверка контура контроля наличия пламени
  - **отключение** в случае помехи в контуре контроля наличия пламени.
- 5 Указатель программного реле совпадает с символом ▼
  - продувка выполнена (сигнал управления от зажима 9 прогр. реле выключается)
  - сервомотор переходит до точки включения III (1-ая ступень).
- 6 Предварительное зажигание (4 с) начинается (сигнал управления от зажима 16 программного реле).
- 7 Защитное время (2 с) начинается
  - главный магнитный клапан открывается (сигнал управления от зажима 18 прогр. реле)
  - магн. клапан 1-ой ступени открывается и топливо подается до сопла 1-ой ступени
  - топливный туман, выходящий через сопло, зажигается воздействием искры
  - пламя горит на 1-ой ступени мощности.

- 8 Указатель программного реле совпадает с символом 1
- защитное время оканчивается
  - до этого момента пламя должно быть зажато. В другом случае программное реле **отключается** по отсутствию сигнала наличия пламени.
  - цикл розжига оканчивается (сигнал управления от зажима 16 прогр. реле выключается).
- 9 Сигнал управления от зажима 19 программного реле.
- 10 Указатель программного реле совпадает с символом | (работа)
- программный переключатель прогр. реле останавливается на период работы
  - сигнал управления от зажима 20 программного реле на период работы
  - если переключатель управления находится в положении 2 и контакт C/NC термостата или прессостата 2-ой ступени замкнут, сервомотор переходит до точки включения I (2-ая ступень / воздушная заслонка открыта)
  - магнитный клапан 2 (2-ой ступени) открывается под управлением концевого выключателя V
  - горелка остается работать на 2-ой или 1-ой ступени под контролем программного реле и под управлением термостата или прессостата 2-ой ступени
  - **отключение** при потере сигнала пламени или давления воздуха во время работы (защитное время < 1 с).
- 11 Подконтрольный останов (контур работы размыкается)
- программный переключатель запускается и работает за допустимое время последующего сгорания (12 с)
  - двигатель, вентилятор и топливный насос останавливается (сигнал управления от зажима 6/8 выключается)
  - главный магнитный клапан закрывается
  - магнитные клапаны 1 и 2 закрываются (сигнал управления от зажимов 18 и 19 выключается)
  - с сигналом управления от зажима 11 программного реле сервомотор переходит до точки включения II (воздушная заслонка закрыта).
- 12 Указатель программного реле совпадает с символом ◀
- программный переключатель останавливается
  - допустимое время последующего сгорания (12 с) оканчивается
  - начинается тестирование с имитацией пламени. **Отключение** по сигналу пламени с небольшой задержкой, напр. в следующих случаях:
    - пламя не погасло по причине протекающих топливных клапанов
    - ложный сигнал пламени по причине дефекта в контуре контроля наличия пламени или соотв.

Повторный пуск возможен при выполнении условий пуска (см. п. 1).

В случае дефекта, подача топлива немедленно прекращается. Программный переключатель одновременно с указателем **отключения** останавливается. Символ у указателя программного переключателя указывает тип дефекта. В случае отключения, управление может быть сразу возвращено. После возврата (а также после дефекта, вызвавшего подконтрольный останов или после любой помехи питающей сети) программный переключатель возвращается до начальной точки, при чем только зажимы 7, 9, 10 и 11 программного реле получают напряжение в соответствии с программой управления. Только при этом программное реле допускает повторный пуск горелки.

**Вним!** Не нажимайте кнопку возврата программного реле выше 10 сек.

## 8. Регулировка горелки

### 8.1. Регулировка на жидкое топливо

#### 8.1.1. Выбор сопла

Мощность горелки регулируется путем изменения размера сопла и давления распыления топлива. Минимальная мощность должна составлять 50 - 60 % от общей мощности сопел. После замены сопла необходимо проверить количество воздуха и положение регулировочного кольца в горелочной головке. Сопло заменяют с помощью двух гаечных ключей, одним из которых поддерживают держатель сопла.

Размер сопла выбирают в соответствии с мощностью котла.

#### Выбор сопла согласно норматива CEN (испытательное давление 10 бар)

Маркировка мощности сопла согласно норматива CEN в кг/ч действует при давлении распыления 10 бар, вязкости 3,4 мм<sup>2</sup>/с (сСт) и плотности 840 кг/м<sup>3</sup>. При этом на сопле имеется маркировка EN.

$$\text{кг/ч} = \frac{P}{N_u \times \eta \times k_p}$$

Коэффициент давления получается также по формуле:

$$k_p = \sqrt{\frac{P_2}{P_1}}$$

$P$  = мощность котла, кВт  
 $N_u$  = низшая калорийность топлива, кВтч/кг  
 $\eta$  = 0,80 - 0,95 (к.п.д 80 - 95 %)  
 $k_p$  = коэффициент давления (см. таблицу)  
 $P_1$  = 10 бар (по норме CEN)  
 $P_2$  = используемое давление

Пример: Выбирается сопло для котла 100 кВт, к.п.д которого составляет 0,9 и рабочее давление 10 бар.

$$\text{сопло кг/ч} = \frac{100}{11,86 \times 0,9 \times 1,0} = 9,37 \text{ кг/ч}$$

#### Выбор сопла согласно АмГал/ч (USGal/h) (испытательное давление 7 бар)

Маркировка мощности сопла по АмГал/ч действует при давлении распыления 7 бар, вязкости 3,4 мм<sup>2</sup>/с (сСт) и плотности 820 кг/м<sup>3</sup>.

$$\text{АмГал/ч} = \frac{P}{N_u \times \eta \times 3,2 \times k_p}$$

1 АмГал = ок. 3,2 кг топлива (ок. 3,8 л)  
 $P_1$  = 7 бар (по АмГал/ч)

Пример: Выбирается сопло для котла 100 кВт, к.п.д которого составляет 0,9 и рабочее давление 10 бар.

$$\text{сопло АмГал/ч} = \frac{100}{11,86 \times 0,9 \times 3,2 \times 1,20} = 2,44 \text{ АмГал/ч}$$

#### Таблица коэффициентов давления

Давл. топл. P2	бар	7	8	9	10	11	12	14	16	18	20
	кПа	700	800	900	1000	1100	1200	1400	1600	1800	2000
Коэффиц. давления k <sub>p</sub>	CEN P1 = 10 бар	0,84	0,89	0,95	1	1,05	1,10	1,18	1,26	1,34	1,41
	АмГал/ч P1 = 7 бар	1	1,07	1,13	1,20	1,25	1,31	1,41	1,51	1,60	1,69

Для перевода кг/ч в л/ч необходимо делить кг/ч на плотность топлива (0,833 г/см<sup>3</sup>).

### 8.1.2. Регулировка давления насоса

Подключите манометр к штуцеру измерения давления (см. "Топливный насос"). Регулируйте давление винтом регулировки. Поворачивая по часовой стрелке, давление увеличивается, а против часовой стрелки уменьшается.

При изменении давления, соотношение расхода и давления топлива меняется согласно формуле:

$$\frac{V1}{V2} = \sqrt{\frac{P1}{P2}}$$

V1	=	мощность сопла по маркировке
V2	=	мощность сопла при давлении P2
P1	=	7 бар, при АмГал/ч
		10 бар, при кг/ч по норме CEN
P2	=	используемое давление

Расчет для получения мощности сопла, когда размер сопла – 9 кг/ч (2,5 АмГал/ч) и давление отрегулировано на 13 бар.

**Согласно норматива CEN**

$$\frac{V1}{V2} = \sqrt{\frac{P1}{P2}} \Rightarrow V2 = V1 \times \sqrt{\frac{P2}{P1}} = 9 \text{ кг/ч} \times \sqrt{\frac{13 \text{ бар}}{10 \text{ бар}}} = 9 \text{ кг/ч} \times 1,14 = 10,3 \text{ кг/ч}$$

**Согласно АмГал (USgal)**

$$V2 = V1 \times \sqrt{\frac{P2}{P1}} = 2,5 \text{ АмГал/ч} \times \sqrt{\frac{13 \text{ бар}}{7 \text{ бар}}} = 2,5 \text{ АмГал/ч} \times 1,36 = 3,41 \text{ АмГал/ч}$$

### 8.1.3. Расчет мощности горелки

Когда известен размер сопла, мощность горелки получается по расчету:

Размер сопла 6,55 кг/ч (1,75 АмГал/ч) и используемое давление 10 бар.

**Согласно нормативу CEN**

$$P = \text{кг/ч} \times \text{Hu} \times \text{кр}$$

$$P = 6,55 \text{ кг/ч} \times 11,86 \times 1 \approx 77 \text{ кВт}$$

**Согласно АмГал (USgal)**

$$P = \text{АмГал/ч} \times \text{Hu} \times 3,2 \times \text{кр}$$

$$P = 1,75 \text{ АмГал/ч} \times 11,86 \times 3,2 \times 1,2 \approx 79 \text{ кВт}$$



## 8.2. Работа на газе

### 8.2.1. Газовый клапан MultiBloc MB-ZRDLE

#### Реле давления газа

На заводе-изготовителе реле давления газа установлено на 10 мбар. При необходимости откройте прозрачную крышку реле и установите точку переключения по шкале. Точность шкалы  $\pm 15\%$ . После регулировки закройте защитную крышку (см. раздел "Реле давления газа").

#### Регулировка мощности, ступень 1

Ослабьте стопорный винт на головке цилиндра припл. На 1 круг и проверьте регулировку. При необходимости подрегулируйте расход газа, поворачивая кольцо регулировки мощности. При вращении по часовой стрелке (-) расход газа уменьшается, а против часовой стрелки (+) увеличивается. После регулировки затяните стопорный винт.

#### Регулировка мощности, ступень 2

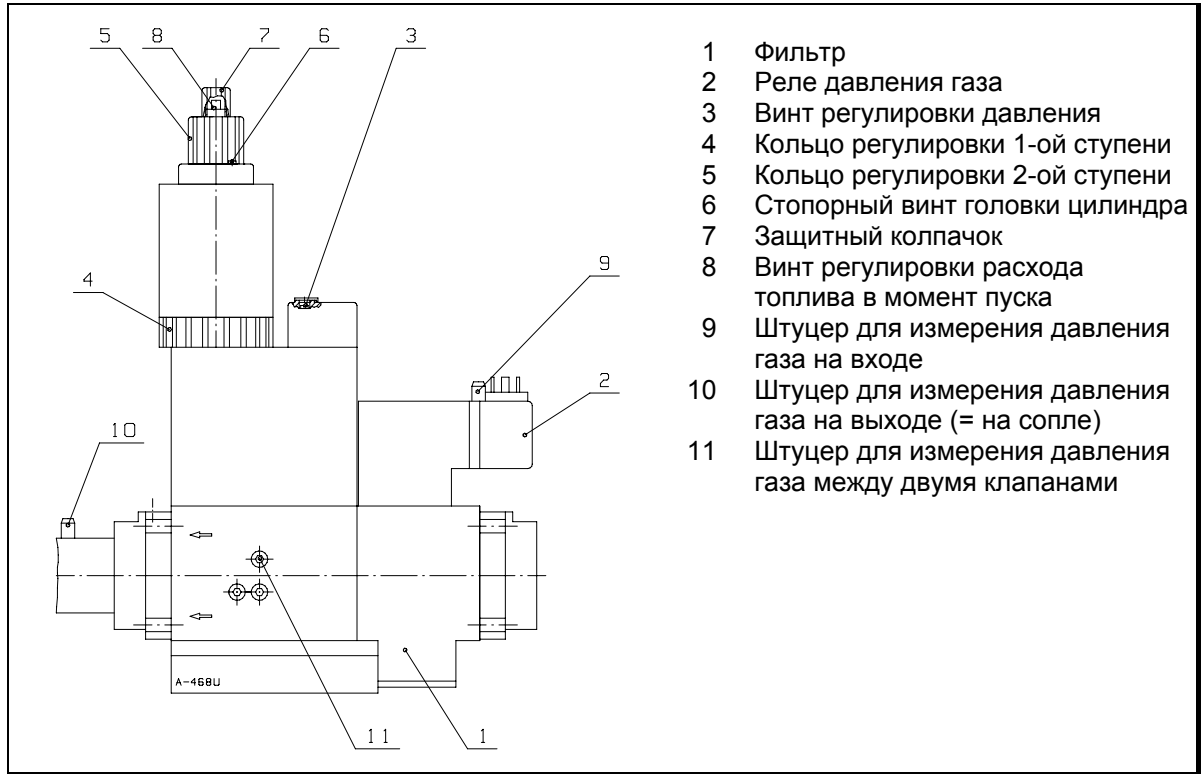
Ослабьте стопорный винт на головке цилиндра припл. На 1 круг и проверьте регулировку. При необходимости подрегулируйте расход газа, поворачивая кольцо регулировки мощности. При вращении по часовой стрелке (-) расход газа уменьшается, а против часовой стрелки (+) увеличивается. После регулировки затяните стопорный винт.

Мощность регулируется изменением давления топлива на выходе (на сопле). Давление регулируют, поворачивая регулировочный винт при помощи отвертки. Диапазон регулировки давления на выходе: 4 – 20 мбар. При вращении по часовой стрелке (+) давление увеличивается, а против часовой стрелки (-) уменьшается. Давление выходящего газа отрегулировано на заводе-изготовителе припл. На 30 кругов от закрытого положения.

#### Регулировка расхода газа при пуске

Выверните защитный колпачок и используйте его верхнюю часть как инструмент для разворачивания регулировочного винта в нужное направление для достижения требуемого расхода газа. При вращении по часовой стрелке (-) скорость открытия клапана и расход газа уменьшаются, а против часовой стрелки (+) увеличиваются. После регулировки заверните колпачок обратно на свое место. На заводе-изготовителе расход газа настроен на  $\frac{1}{4}$  -  $\frac{1}{2}$  круга от закрытого положения.

<b>Вним!</b> Запечатанный стопорный винт не трогать, в другом случае гарантия не действует.
---------------------------------------------------------------------------------------------



## 8.2.2. Газовый клапан ZRDLE/5

### Регулировка мощности, ступень 1

Ослабьте стопорный винт на головке цилиндра прибл. на 1 круг и проверьте регулировку. При необходимости подрегулируйте расход газа, поворачивая кольцо регулировки мощности. При вращении по часовой стрелке (-) расход газа уменьшается, а против часовой стрелки (+) увеличивается. После регулировки затяните стопорный винт.

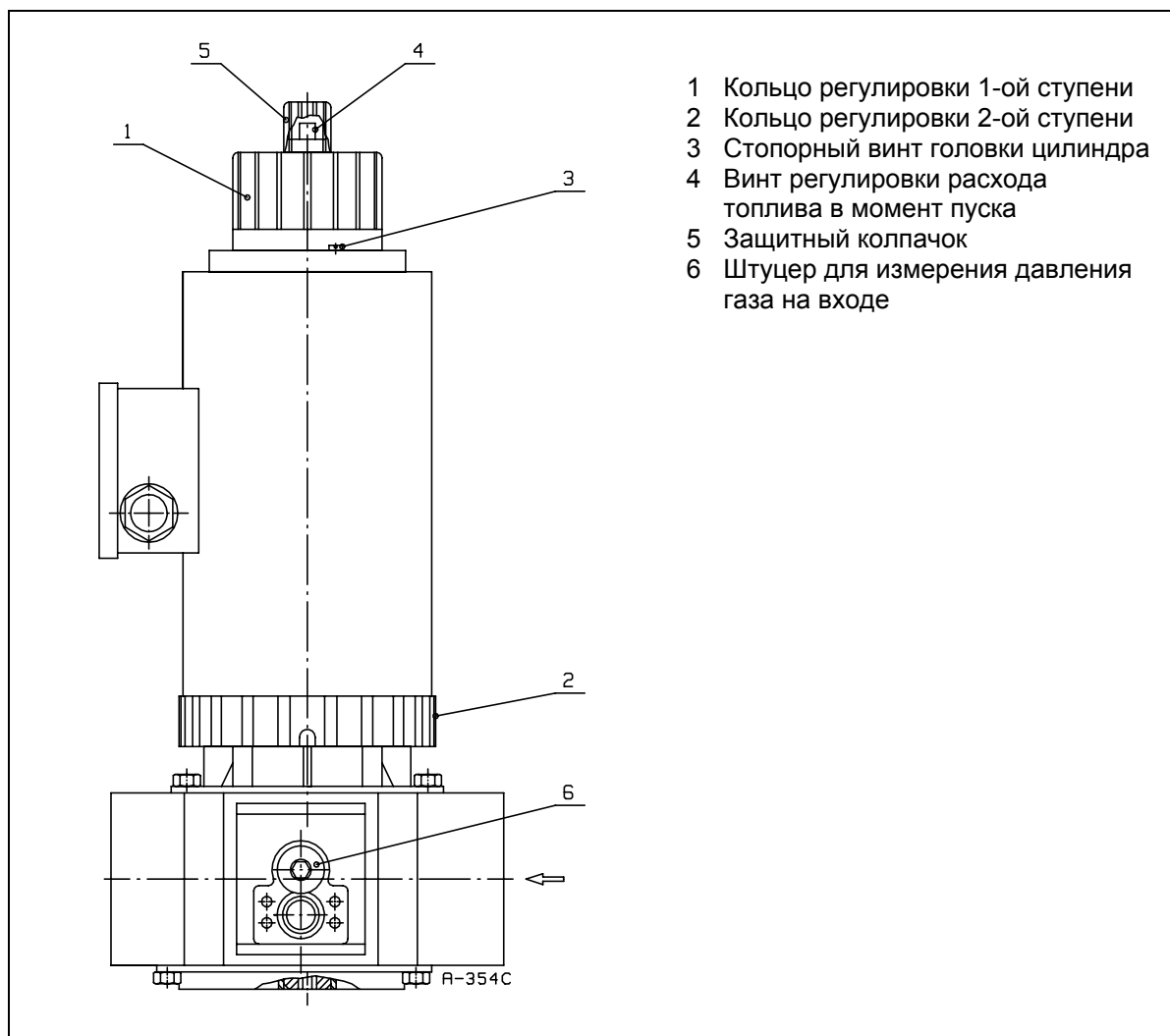
### Регулировка мощности, ступень 2

Ослабьте стопорный винт на головке цилиндра прибл. на 1 круг и проверьте регулировку. При необходимости подрегулируйте расход газа, поворачивая кольцо регулировки мощности. При вращении по часовой стрелке (-) расход газа уменьшается, а против часовой стрелки (+) увеличивается. После регулировки затяните стопорный винт.

### Регулировка расхода газа при пуске

Выверните защитный колпачок и используйте его верхнюю часть как инструмент для разворачивания регулировочного винта в нужное направление для достижения требуемого расхода газа. При вращении по часовой стрелке (-) скорость открытия клапана и расход газа уменьшаются, а против часовой стрелки (+) увеличиваются. После регулировки заверните колпачок обратно на свое место. На заводе-изготовителе расход газа настроен на  $\frac{1}{4}$  -  $\frac{1}{2}$  круга от закрытого положения.

**Вним!** Запечатанный стопорный винт не трогать, в другом случае гарантия не действует.



- 1 Кольцо регулировки 1-ой ступени
- 2 Кольцо регулировки 2-ой ступени
- 3 Стопорный винт головки цилиндра
- 4 Винт регулировки расхода топлива в момент пуска
- 5 Защитный колпачок
- 6 Штуцер для измерения давления газа на входе

Давление газа на входе в горелку измеряется через штуцер на реле давления газа (см. раздел "Реле давления газа"). Давление на сопле измеряется через штуцер на газовой трубе между газовым клапаном и горелкой.

### 8.3. Регулировка воздуха для горения

#### Функции дисков SQN сервомотора

Точки переключения кулачковых дисков устанавливаются поворачивая их ручным усилием или при помощи специального ключа.

**II:** Закрытое положение воздушной заслонки, угол (°). Установлено на заводе.

**III:** Положение воздушной заслонки на 1-ой ступени, угол (°)

**V:** Точка переключения магнитного клапана 2-ой ступени

**I:** Положение воздушной заслонки на 2-ой ступени, угол (°)

Значение диска **V** должно быть наиболее высокое, но не до такой степени, чтобы пламя оторвалось при переходе со 2-ой ступени на 1-ую (Значение диска **V** должно быть между значениями дисков **III** и **I**).

Сервомотор воздушной заслонки снабжен расцепителем для освобождения вращения дисков. При нажатии расцепителя вниз, воздушная заслонка передвигается вручную.

**Вним!** Разница между значениями **III** - **I** должна быть не менее 10° по шкале диска.

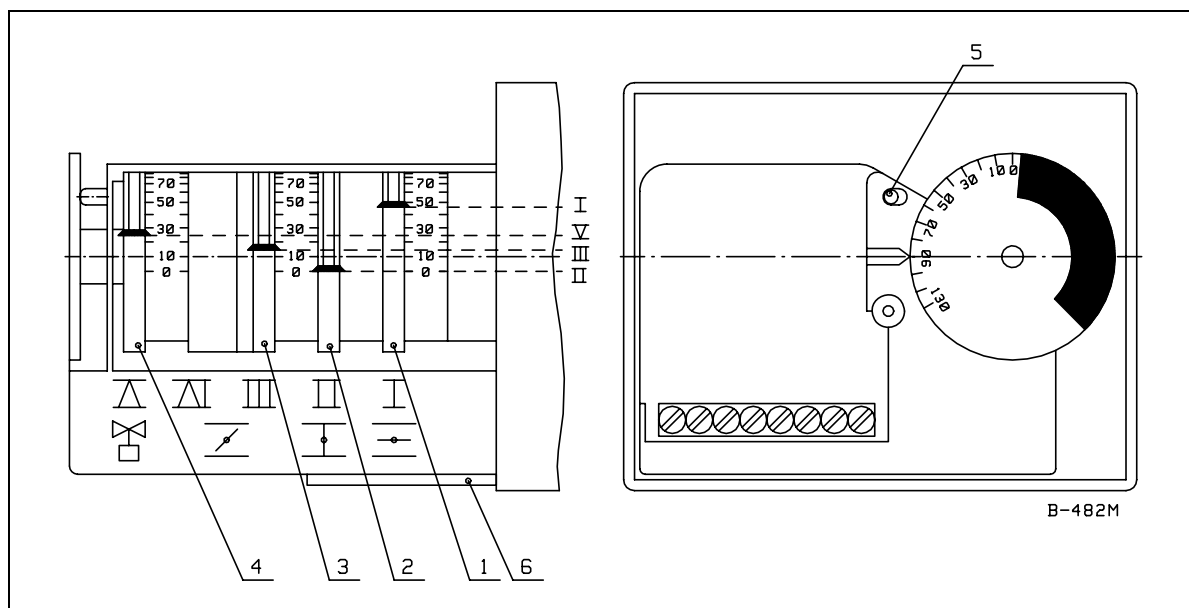
Точные положения воздушной заслонки (т.е. правильное количество воздуха для горения) определяется по анализу уходящих дымовых газов.

#### Поочередное использование двух видов топлива

**Вним!** При поочередном использовании двух видов топлива, сначала делают регулировку на жидкое топливо.

Расход воздуха регулируют подходящим по отношению к расходу жидкого топлива, изменяя положение кулачковых дисков **III** и **I**. Потом требуемый расход газа регулируют в соответствии с уже отрегулированным объемом воздуха с помощью колец регулировки газового клапана и изменением давления газа.

#### Принципиальные положения кулачковых дисков

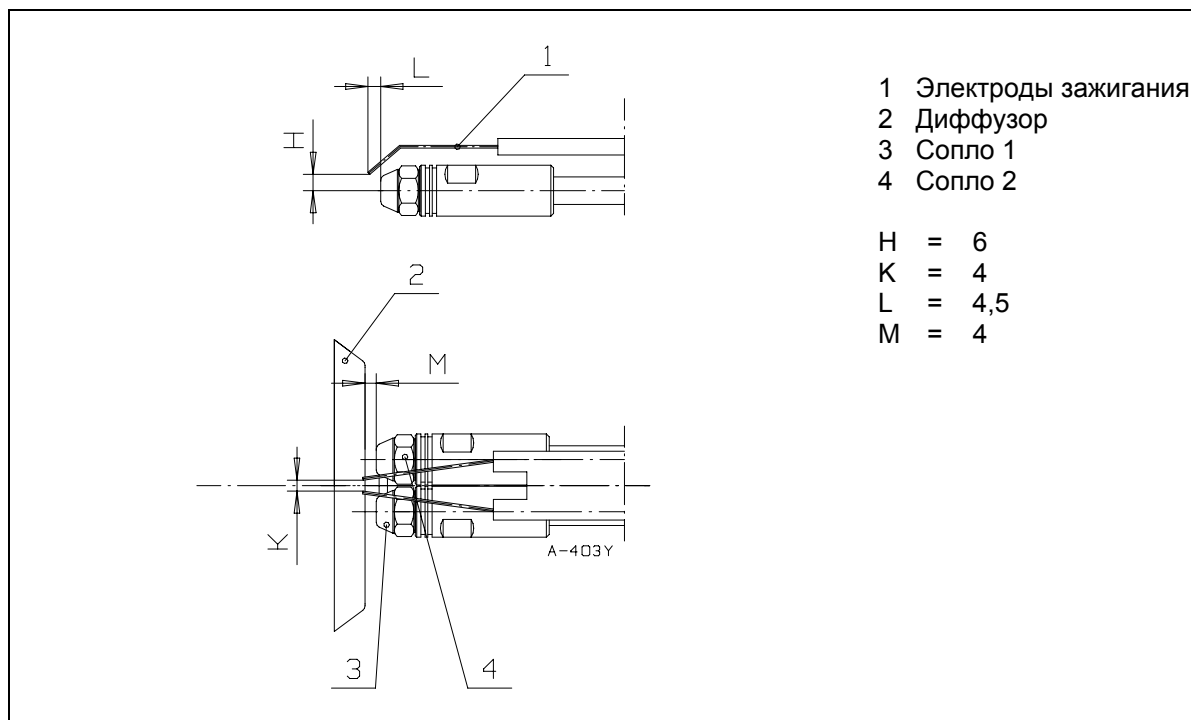


1	Регулировка воздуха 2-ой ступени	4	Переключ. магн. клапана 2-ой ступени
2	Закрытие воздушной заслонки	5	Расцепитель
3	Регулировка воздуха 1-ой ступени	6	Ключ для регулировки

## 8.4. Регулировка горелочной головки

### 8.4.1. Настройка сопла и электродов зажигания

Установите расстояние сопел от электродов зажигания и диффузора, а также расстояние электродов между собой в соответствии с размерами, указанными в рисунке.



### 8.4.2. Регулировка скорости прохода воздуха в горелочной головке

Скорость прохода воздуха через горелочную головку регулируют ослаблением стопорного винта регулировочного штока и разворачиванием штока. При этом регулировочное кольцо перемещается по направлению цилиндра и зазор между регулировочным кольцом и диффузором изменяется. При работе на низких мощностях, кольцо находится в переднем положении, а на больших мощностях – в заднем. Если регулировочное кольцо при отрегулированной полной мощности находится в слишком переднем положении, скорость воздуха на головке высока, что затрудняет зажигание, или же воздуха не будет достаточно для качественного горения (большое содержание угара, CO). Если регулировочное кольцо находится в слишком заднем положении относительно требуемой мощности, скорость воздуха слишком низка, что ухудшает качество горения (содержание O<sub>2</sub> слишком высоко). Проверьте качество горения при помощи анализатора дымовых газов. Содержание сажи (число Бахара) должно быть < 1.

**Вним!** При поочередной работе на обоих видах топлива, положение регулировочного кольца устанавливается для жидкого топлива. Если место кольца относительно диффузора меняется, также скорость и расход воздуха меняются. Проверьте результат сжигания анализом дымовых газов и подрегулируйте подачу воздуха.

### 8.4.3. Инструкция для снятия горелочной головки

#### ГКР-80 Н, -90 Н

- Отсоедините газовое сопло в соответствии с разделом "Снятие и монтаж газового сопла".
- Отсоедините стопорный винт и крепежный винт регулировочного штока.
- Снимите шестерню, шайбы и регулировочный шток.
- Отверните крепежный винт горелочной головки и вытяните головку их корпуса. Удлинитель горелочной головки прикреплен заклепками к направляющим головки.
- Сборка производится в обратной последовательности.

### 8.4.4. Снятие и монтаж газового сопла

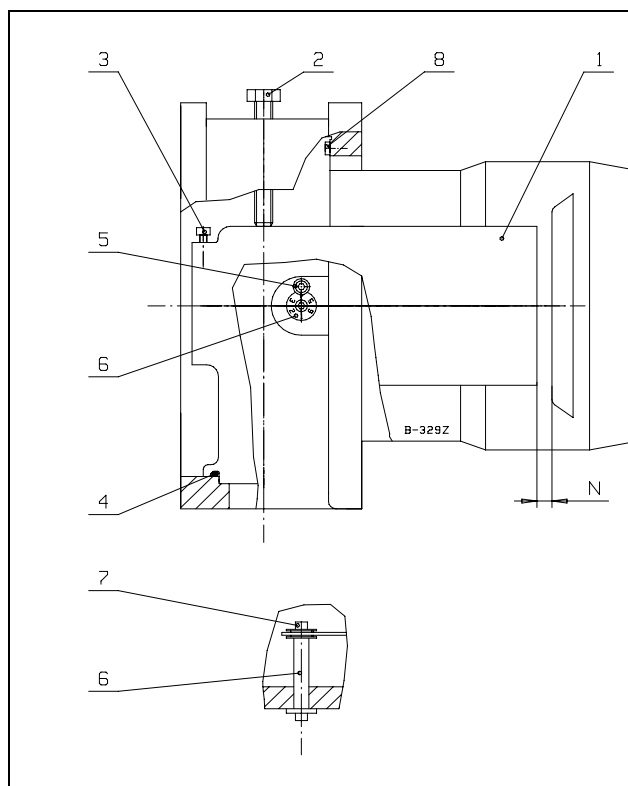
Ослабьте стопорный винт держателя электродов и вытяните держатель из газового сопла. Ослабьте стопорный винт газового сопла до такой степени, что сопло может быть поднято из углубления газового штуцера. Сопло вытягивается в заднюю сторону.

Монтаж сопла производится в обратной последовательности. Проверьте состояние уплотнительного кольца и что оно устанавливается в свой паз. При необходимости, отрегулируйте расстояние сопла и положение электродов зажигания по инструкциям.

**Вним!** При сборке проверьте состояние уплотнительного кольца и, при необходимости, замените кольцо.



**ПРЕДУПРЕЖДЕНИЕ!** Проверьте соосность газового сопла относительно регулировочного кольца головки (см. раздел "Регулировка горелочной головки").

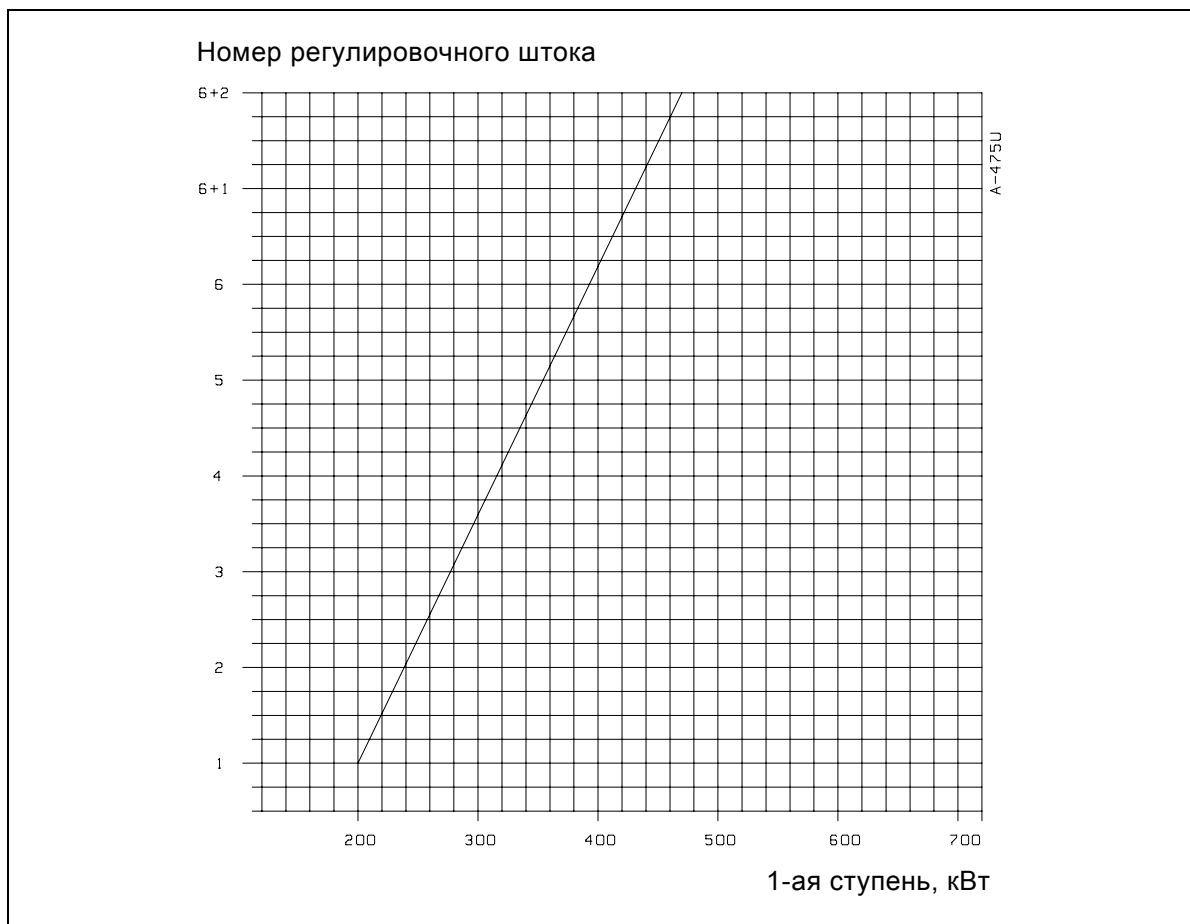


- 1 Газовое сопло
- 2 Стопорный винт газового сопла
- 3 Стопорный винт держателя электрода
- 4 Уплотнительное кольцо
- 5 Стопорный винт регулировочного штока (стрелка)
- 6 Регулировочный шток
- 7 Крепежный винт регулировочного штока
- 8 Крепежный винт горелочной головки

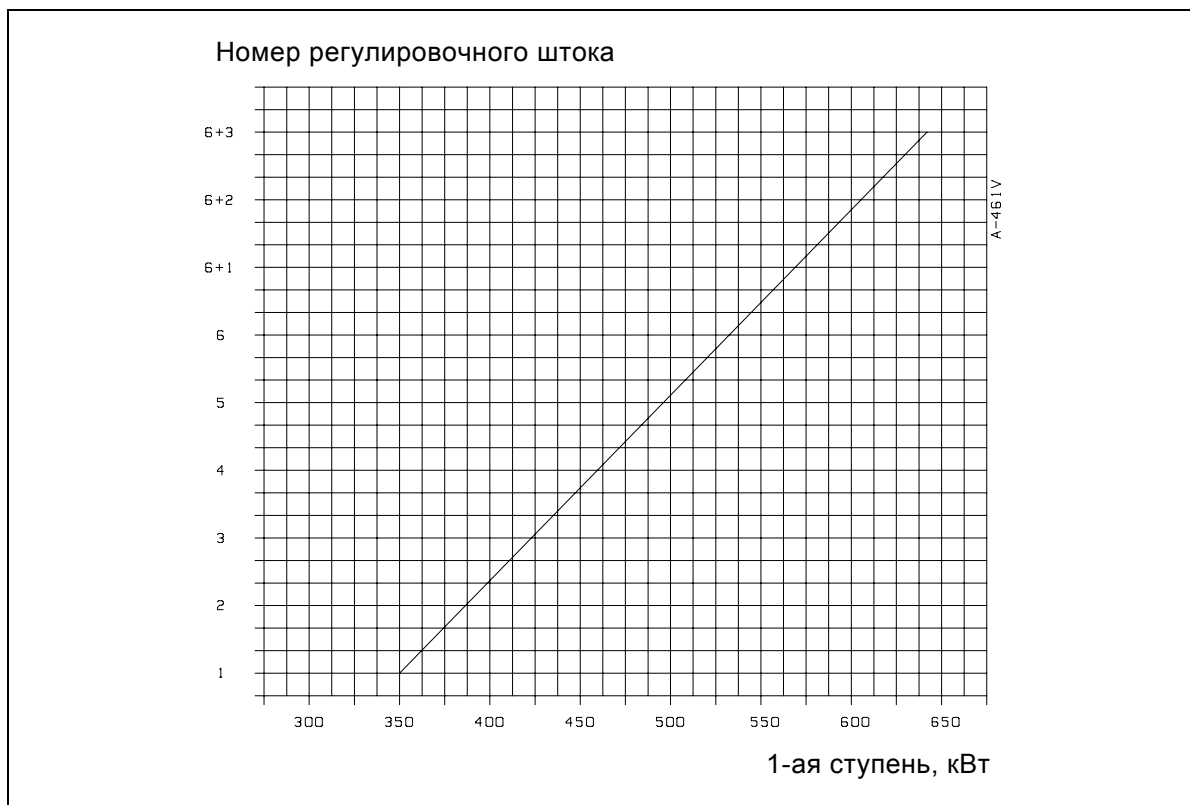
ГОРЕЛКА	N
ГКР-50 Н	5
ГКР-80 Н, -90 Н	7

## 8.4.5. Диаграммы положения регулировочного кольца

## GKP-50 Н



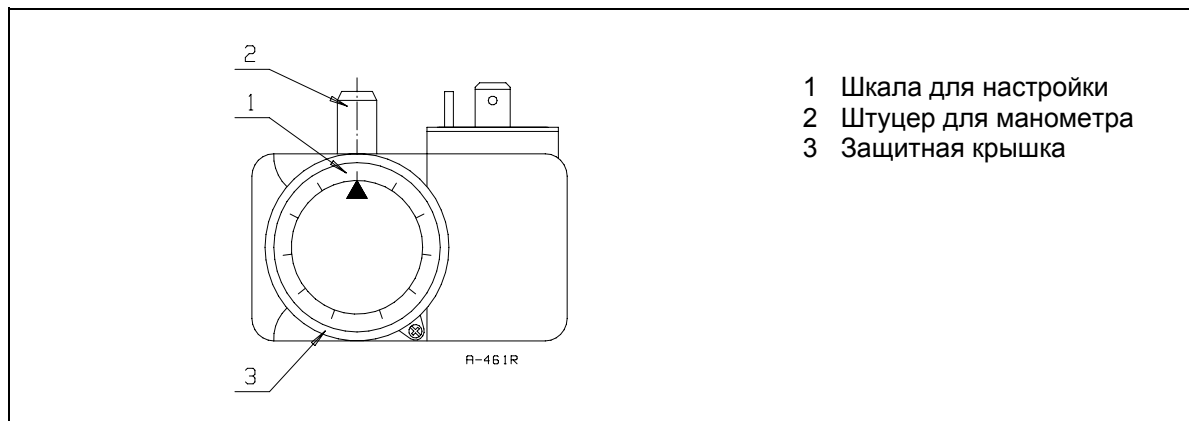
## GKP-80 Н, -90 Н





## 8.5. Реле давления

### 8.5.1. Реле давления газа



#### Реле минимального давления газа

Реле минимального давления газа настраивают на 20 – 40 % ниже, чем давление на входе в горелку при работе горелки на полной мощности. Если реле давления при пуске горелки моментально остановит горелку, необходимо подстроить реле на более низкое давление. Для подстройки откройте защитную крышку реле и поверните диск. После настройки установите защитную крышку обратно на место.

#### Реле максимального давления газа



**ОСТОРОЖНО!** Зажимы реле – под напряжением. Регулирование реле давления газа допускается только квалифицированным специалистом-ремонтником.

Реле максимального давления газа должно вызвать аварийную блокировку в случае, когда мощность горелки поднимается выше, чем 1,15 раз относительно номинального значения, или если давление в горелочной головке превышает номинальное значение (давление в сопле) выше, чем 1,3 раза.

#### Регулирование

Реле давления газа регулируют после настройки горелки и анализа дымовых газов.

Если в наличии имеется расходомер газа:

- поверните диск реле давления газа до максимального значения
- доведите горелку до требуемой максимальной мощности
- увеличьте мощность горелки до 1,15 -кратной от требуемого максимального значения, увеличивая давление газа
- поворачивайте диск реле медленно в направлении минимального значения до тех пор, пока горелка не остановится. При этом настройка произведена верно.
- для квитирования блокировки нажмите кнопку реле давления газа
- доведите горелку обратно до требуемой максимальной мощности, уменьшая давление газа.

Если расходомера газа нет:

- поверните диск реле давления газа до максимального значения
- доведите горелку до требуемой максимальной мощности. Например, регулировками  $O_2$  2,5 - 3,0 % и содержание  $CO \leq 50$  ppm.
- увеличьте мощность горелки, увеличивая давления газа до тех пор, пока значение  $O_2$  не достигнет 0,5 - 1,0 и  $CO$  до  $\leq 2000$  ppm
- поверните диск реле медленно в направлении минимального значения до тех пор, пока горелка не останавливается. При этом регулировка правильно выполнена.
- для квитирования блокировки нажмите кнопку реле давления газа
- доведите горелку обратно до требуемой максимальной мощности, уменьшая давление газа до тех пор, пока содержание  $O_2$  и  $CO$  не достигнет первоначальных значений
- по стандарту EN 676 содержание  $CO$  должно составлять не выше 80 ppm (3 %  $O_2$ ).

### 8.5.2. Дифференциальное реле давления воздуха



**ОСТОРОЖНО!** Зажимы дифференциального реле находятся под напряжением. Регулирование реле допускается только квалифицированным ремонтником-специалистом.



Дифференциальное реле давления воздуха контролирует перепад давления воздуха в горелке. Если перепад давления не превышает установленного в реле значения, горелка останавливается. Дифференциальное реле должно срабатывать до увеличения содержания  $CO$  в дымовых газах выше 1 % объемн. (10 000 ppm).

Реле настроено на заводе-изготовителе:	GKP-50 Н	20 мбар
	GKP-80 Н, -90 Н	21 мбар

В зависимости от условий, подстройка реле может оказаться необходимой для обеспечения надежной работы горелки. При этом необходимо заботиться о том, что указанное выше значение  $CO$  не будет превышено.

#### Регулирование

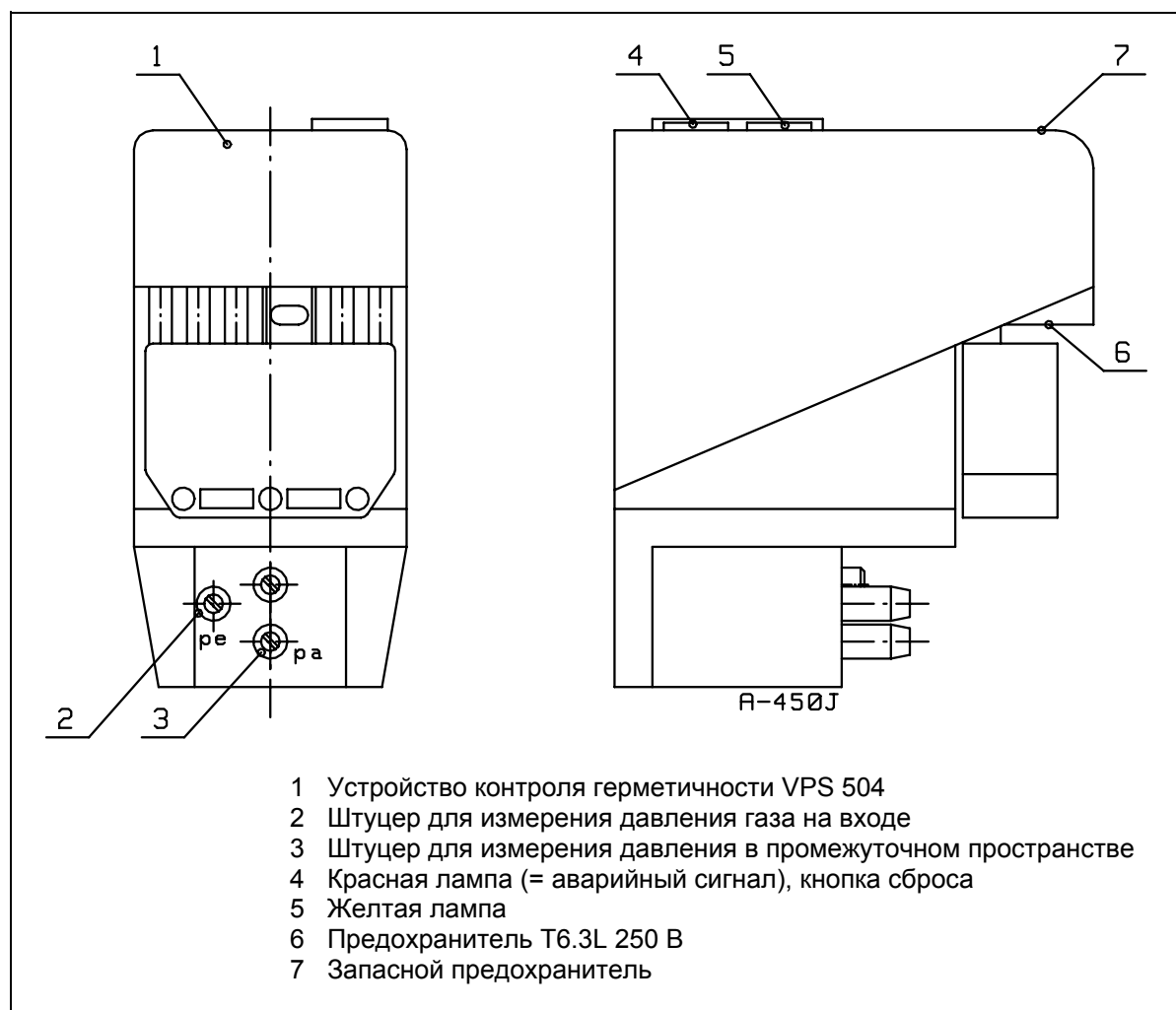
Дифференциальное реле давления воздуха регулируют на номинальную мощность горелки на данный момент. Откройте крышку реле. Запустите горелку. Медленно поверните диск реле в сторону максимального значения до тех пор, пока горелка не останавливается. Поверните диск реле с точки остановки горелки в обратную сторону (в сторону миним. значения) на 4 мбар (GKP-50 Н) или 5 мбар (GKP-80 Н, -90 Н). После настройки установите крышку обратно, и для квитирования блокировки нажмите кнопку на реле.

## 9. Устройство контроля герметичности VPS 504 (мощность > 1200 кВт)

Устройство контроля герметичности проверяет отсутствие утечек газовых клапанов автоматически каждый раз после останова горелки, когда программное реле возвратилось до положения "пуска" (символ ◀) и напряжение управления опять подается до зажима L1 тестера.

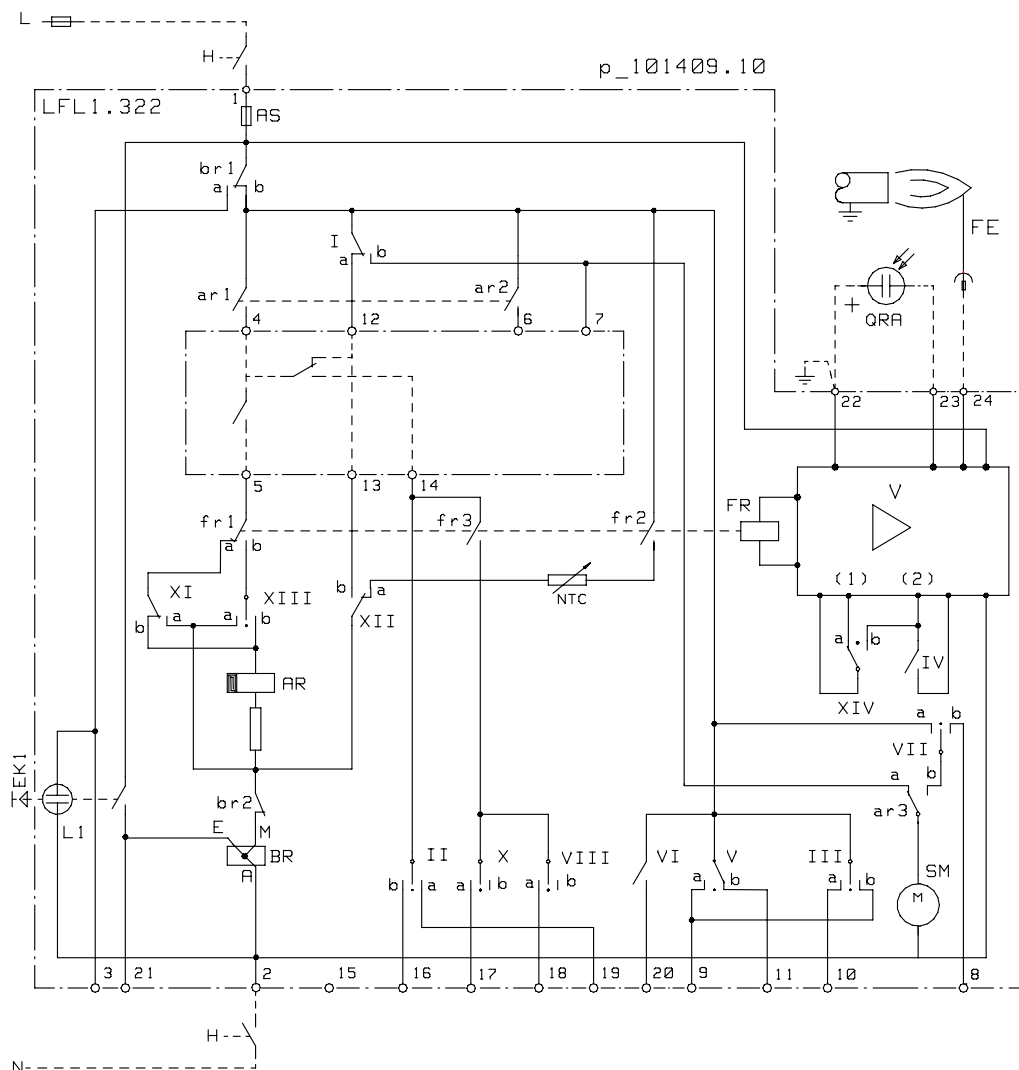
Для контроля герметичности устройство перекачивает газ из сети в пространство между клапанами. Продолжительность контроля 10 - 26 с, в зависимости от объема проверяемого пространства ( $\leq 4$  л) давления на входе (не выше 500 мбар). Во время контроля насос прибора поднимает давление газа в пространстве на 20 мбар выше давления в сети. Если это удастся, желтая лампа (работы) засветится, и устройство дает горелку разрешение пускаться (время сигнала пуска прибл. 10 - 30 с). Если перепад давления 20 мбар не достигается (т.е. имеется утечка в клапанах), прибор блокируется через ок. 30 сек с начала контроля. Красная лампа (аварийный сигнал) прибора загорается и горелка не получает разрешения для пуска. Об этой помехе можно также получить сигнал (230 В пер.тока 1 А) для включения аварийной сигнализации.

Помеха сбрасывается нажатием на подсвеченную кнопку (красная лампа) устройства или выключением напряжения управления на короткий момент, при чем прибор повторяет цикл контроля герметичности..



## 10. Программное реле LFL1.322

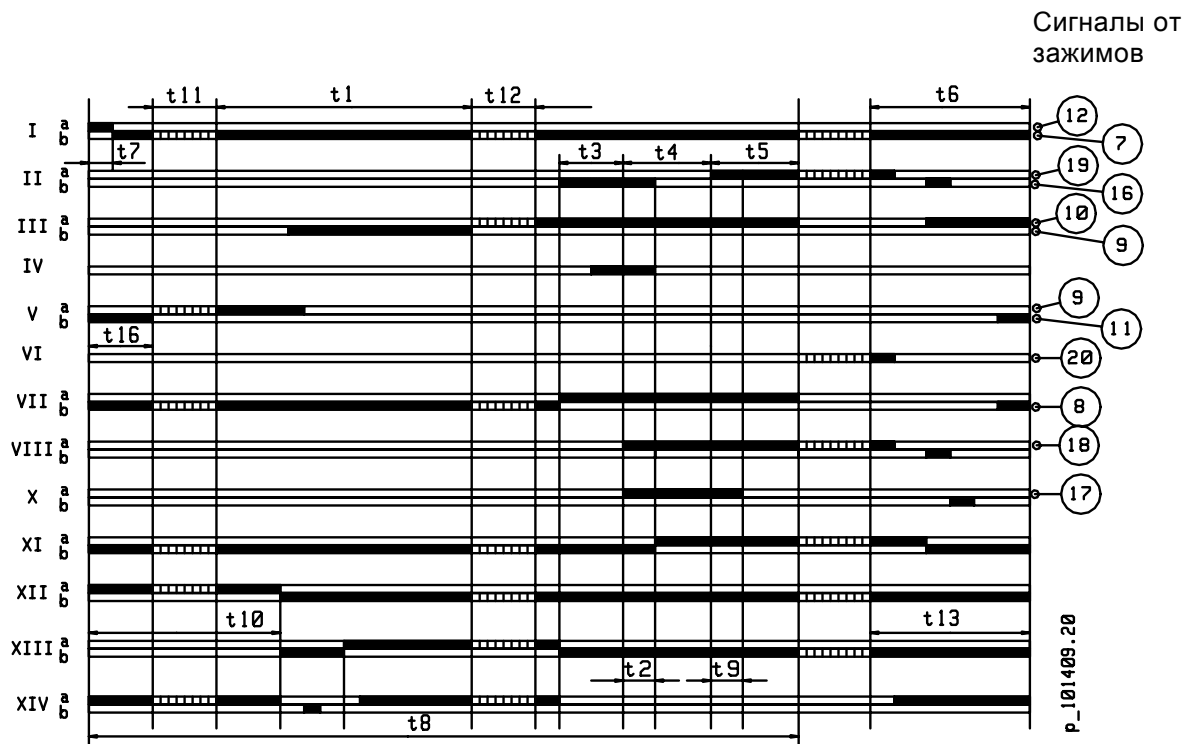
### 10.1. Внутренняя схема



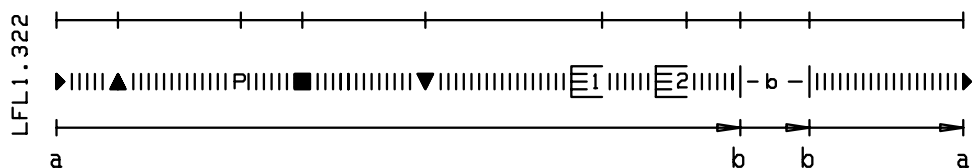
#### Обозначения схемы

AR	Главное реле (реле нагрузки) с контактами "ar"
AS	Предохранитель программного реле
BR	Реле аварийной блокировки с контактами "br"
EK	Кнопка квитирования блокировки
FR	Реле пламени с контактами "fr"
H	Главный выключатель
L	Сигнальная лампа блокировки
NTC	Резистор NTC
QRA...	Детектор пламени (ультрафиолетовый датчик)
FE	Детектор пламени (электрод пламени)
SM	Двигатель программного переключателя
V	Усилитель сигнала пламени

## 10.2. Цикл управления программным переключателем



Символы указателя отключения



- a - b программа пуска  
 b цикл работы  
 b - a программа последующей продувки (возврат прогр. реле)

### Выдержки программного переключателя (сек)

t1	Время предварительной продувки	36
t2	Первое защитное время	2
t3	Время предварительного зажигания	4
t4	Время с начала t2 до освобождения напряжения от зажима 19	10
t5	Время с конца t4 до освобождения напряжения от зажима 20	10
t6	Время последующей продувки *)	12
t7	Время с пуска до освобождения напряжения от зажима 7	2
t9	Второе защитное время *)	2
t10	Время с пуска до проверки давления воздуха	8
t11	Время перехода воздушных заслонок до положения "открыто"*)	по требов.
t12	Время перехода воздушных заслонок до положения "миним."*)	по требов.
t13	Время допустимого последующего сгорания	12
t8	Продолжительность пуска без времен t11 и t12	60

\*) В этих горелках не применяется

Выдержки программного переключателя горелки действительны при частоте 50 Гц. Если частота 60 Гц, времена сокращаются припл. на 20 %.

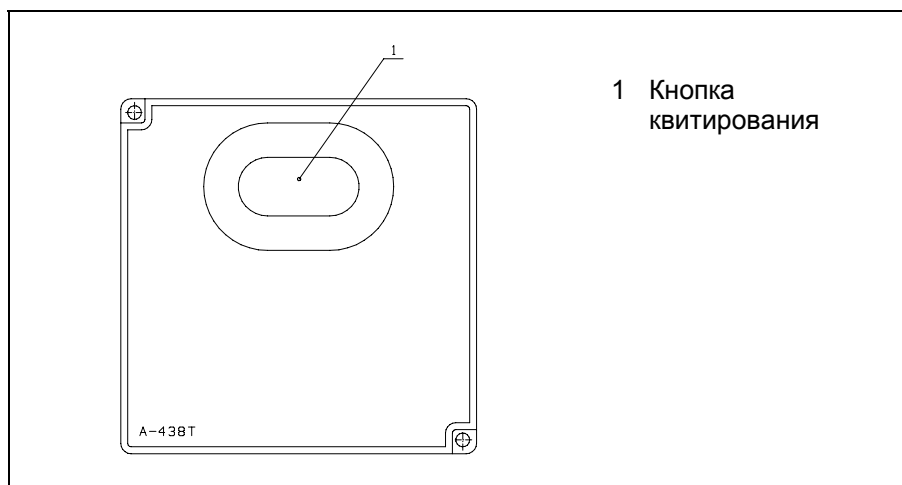
### 10.3. Индикация помех и программы управления

При помехах и неисправностях программный переключатель и указатель отключения останавливаются. Знак, совпадающий с указателем, указывает тип помехи.

- ◀ **Нет пуска**, потому что контакты между зажимами 12 и 4 или 4 и 5 не замкнуты. **Отключение** вызывается во время выполнения или после окончания программы из-за постороннего света (напр. пламя не погасло, топливные клапаны протекают, контур детектора пламени дефектный или т.п.)
- ▲ Начало продувки в программе управления. Символ не имеет значения при помехе.
- Р **Отключение**, потому что не получена индикация давления воздуха в начале проверки давления воздуха. **После этого каждая помеха давления воздуха вызывает отключение программы управления!**
- v **Отключение** по причине помехи в контуре контроля наличия пламени.
- ▼ Конец продувки в программе управления. Символ не имеет значения при помехе.
- 1 **Отключение** по причине не получения сигнала наличия пламени в течение защитного времени. **Любой сбой сигнала пламени после окончания защитного времени вызывает отключение программного прибора.**
- | **Отключение** по причине потери сигнала наличия пламени во время работы горелки.

Управление горелки может быть возвращено непосредственно после отключения программного реле. После возврата (а также после устранения дефекта, вызвавшего подконтрольную остановку, и после каждого обрыва электропитания) программный переключатель возвращается до начального положения, при чем только зажимы 7, 9, 10 и 11 находятся под напряжением согласно программе управления. Только после этого программное реле начинает новый цикл пуска горелки.

**Вним!** Не нажимайте кнопку квитирования помехи более 10 сек.

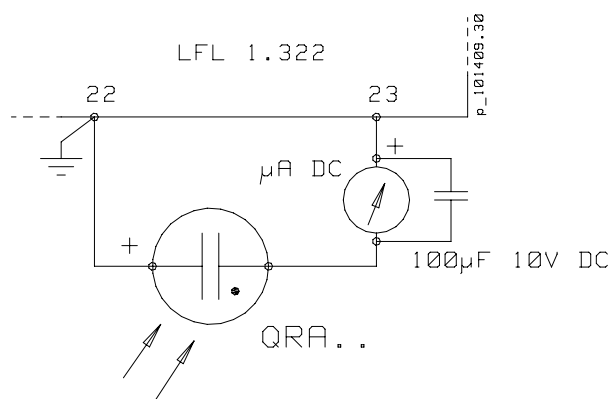


#### **ПРЕДУПРЕЖДЕНИЕ!**

- Программное реле является защитным устройством. Поэтому нельзя открыть его или внести в него какие-нибудь подстройки или изменения.
- Программное реле должно быть отсоединено от сетевого напряжения до проведения каких-нибудь работ с ним.
- Все защитные функции должны быть проверены при пуске устройства и каждый раз после замены предохранителя.
- Вода или конденсат не должен попадать на программное реле во время работы или при проведении техобслуживания.

## 10.4. Характеристики и подключение детектора пламени QRA2...

Напряжение питания	при работе 330 В ± 10 % при тестировании 380 В ± 10 %
Требуемый ток детектора, не менее *)	70 мкА
Допуст. ток детектора, не выше *)	при работе 680 мкА при тестировании 1000 мкА
*) с электролитным конденсатором 100 мкФ параллельно с измерит. прибором	
Полюс + детектора под зажим	22
Полюс + изм. прибора под зажим	23
Допуст. длина провода датчика	
- отдельный кабель без экранирования	100 м
- отдельный экранированный кабель экранирование под зажим	200 м 22



## 10.5. Технические данные программного реле

Номинальное напряжение	230 В пер.тока -15/+10 %
Частота сети питания	50 - 60 Гц +-6 %
Потребляемая мощность	3 ВА
Предохранитель, встроенный	T6,3H250 В, IEC 127
Внешний сетевой предохранитель	макс. 16 А инертный
Соответствие EMC	89/336
Допуст. входной ток на зажиме 1	5 А /VDE 0660 AC3
Допуст. нагрузка на зажимах управл.	4 А /VDE 0660 AC3
Ток переключения	
- между зажимами 4 и 5	1 А 250 В пер.тока
- между зажимами 4 и 12	1 А 250 В пер. тока
- между зажимами 4 и 14	нагрузка от зажимов 16...19 миним. 1 А 250 В пер.т.
Класс защиты	IP40
Допустимая температура окружающей среды	
- при работе	-20...+60 °С

## 11. Техобслуживание

---



**ОСТОРОЖНО!** Перед обслуживанием горелки выключите напряжение и закройте ручные топливные клапаны. При проверке горелки достаточно выключить ток.

### Техобслуживание горелки

Для обеспечения надежной работы, очистите электроды зажигания и проверьте их положение.

Проверьте положение, состояние и чистоту детектора пламени.

При необходимости, прочистите фильтры (не реже, чем раз в год).

Проверьте герметичность газопровода и газовых клапанов.

Замените сопло жидкого топлива, если оно изношено или повреждено.

Удалите пыль и влагу и держите горелку в чистом состоянии.

Проверяйте качество сжигания при помощи анализа дымовых газов периодически и каждый раз после заполнения топливного бака, но не реже, чем раз в год.

Рекомендуется выполнение профилактического сервиса горелки раз в год.

### Надзор за отопительной установкой

Котельное помещение должно быть чистой и его дверь закрыта.

Убедитесь в том, что в отопительной системе всегда достаточно воды (давления).

Котел и дымовая труба должны быть регулярно прочищены (не реже, чем раз в год).

Регулярно проверяйте, что задвижка регулировки тяги (если имеется) в котле правильно настроена.

Защитите горелку от брызг воды.

Следите за тем, что топливный бак будет очищен при надобности, но не реже чем через каждые 4 – 5 лет.

Убедитесь в том, что приток свежего воздуха в котельное помещение не заблокирован.

Убедитесь в том, что предохранительные устройства газопровода и горелки, а также отсутствие утечек газопровода проверяются по указаниям наблюдательных органов.

Следите за тем, что котел с оборудованием всегда в рабочем состоянии.



## 12. Неисправности и их устранение

В случае помехи или неисправности необходимо, во-первых, проверить следующие основные предпосылки работы:

1. Наличие напряжения питания и управления в горелке.
2. Рабочее состояние устройства контроля герметичности (желтая лампа горит) (на газе).
3. Правильность заданных параметров регулировочных и управляющих устройств.
4. Состояние нормальной работы предохранительных и защитных устройств.
5. Подачу топлива к горелке, открытие топливных клапанов, количество топлива в баке, достаточное давление газа.
6. В системе отопления достаточно воды.

Если помеха не вызвана по выше указанным причинам, необходимо проверить функции разных узлов горелки. Если программное реле заблокировано (сигнальный свет горит), необходимо квитировать блокировку нажатием кнопки. Горелка запускается после возвращения диска программного реле до исходного положения и когда другие предпосылки работы существуют (см. раздел "Автоматика горелки: Описание работы"). Следите за работой горелки. Знак, у которого диск программного реле блокируется, указывает возможную причину помехи (см. "Индикация помех и программы управления"). Пользуйтесь измерительными приборами при поиске неисправностей.

НЕИСПРАВНОСТЬ	ВОЗМОЖНАЯ ПРИЧИНА	УСТРАНЕНИЕ
<b>1. Двигатель</b> Двигатель горелки не запускается (символ ◀).	Обрыв главной цепи  Термореле сработало или дефектно  Предохранитель сработал  Дефектный контактор двигателя  Дефектный двигатель  Обрыв в цепи управления двигателя: - дефектное программное реле - Неправильная настройка кулачкового диска сервомотора - дефектный сервомотор	Выясните причину обрыва  Проверьте настройку, квитируйте или замените  Восстановите или замените  Замените  Замените двигатель  Замените реле  Исправьте  Замените мотор
<b>2. Нет давления воздуха</b> Двигатель вентилятора запускается, но во время продувки или после него будет выключение (символ P).	Неправильная настройка дифф. реле давления воздуха  Импульсные шланги дифф. реле воздуха загрязнены  Дефектный дифф. реле воздуха  Грязный вентилятор	Проверьте настройку, поправьте, если требуется  Очистите шланги  Замените  Очистите

НЕИСПРАВНОСТЬ	ВОЗМОЖНАЯ ПРИЧИНА	УСТРАНЕНИЕ
<b>3. Помеха зажигания</b>		
<p>Двигатель горелки запускается, напряжение управления от прогр. реле к трансформатору зажигания включено, нет пуска, через короткое время будет выключение (символ 1).</p> <p>Двигатель горелки запускается, напряжение управления от прогр. реле к трансформатору зажигания не включено, нет пуска, через короткое время будет выключение (символ 1).</p>	<p>Грязные или изношенные электроды зажигания, поврежденная изоляция</p> <p>Слишком большой зазор между электродами</p> <p>Поврежденный кабель электродов</p> <p>Поврежденный трансформатор зажигания</p> <p>Дефектное программное реле</p> <p>Штекер кабеля питания трансформатора зажигания отсоединился или поврежден</p>	<p>Очистите или замените</p> <p>Подрегулируйте согласно инструкциям</p> <p>Замените</p> <p>Замените</p> <p>Замените</p> <p>Соедините или замените</p>
<b>4. Пламя не образуется</b>		
<p>4.1 При газе: Двигатель горелки запускается, искра генерируется, через короткое время будет выключение (символ 2).</p> <p>4.2 При жидком топливе: Двигатель горелки запускается, искра генерируется, через короткое время будет выключение (символ 1).</p> <p>Топливо не распыляется через сопло</p>	<p>Газовый клапан не открывается: - обрыв цепи управления - дефектный исполнительный механизм - поврежденный провод</p> <p>Неправильная настройка расхода газа</p> <p>Магнитный клапан не работает: - обрыв цепи управления - дефектный магнитный клапан или катушка, или провод поврежден - дефектное программное реле</p> <p>Давление топлива не достаточно для распыления</p> <p>Сопло забито или изношено</p>	<p>Выясните причину (см. схему цепей)</p> <p>Замените дефектный узел</p> <p>Подрегулируйте</p> <p>Выясните причину обрыва Замените дефектную часть</p> <p>См. п. "Топливный насос"</p> <p>Прочистите или замените</p>
<b>5. Топливный насос</b>		
<p>Топливо не поступает или давление не хватает для распыления</p> <p>Топливо не распыляется через сопло</p>	<p>Грязный фильтр</p> <p>Протечка во всасывающем трубопроводе</p> <p>Производительность насоса падает: - дефектный или изношенный насос</p> <p>Магнитный клапан не открывается</p>	<p>Очистите или замените</p> <p>Исправьте</p> <p>Замените</p> <p>Замените магнитный клапан или катушку</p>

Громкий механический шум	Насос всасывает воздух Увеличенный вакуум в трубопроводе	Подтяните соединения Очистите фильтр Уточните размеры трубопровода
--------------------------	-------------------------------------------------------------	--------------------------------------------------------------------------

НЕИСПРАВНОСТЬ	ВОЗМОЖНАЯ ПРИЧИНА	УСТРАНЕНИЕ
<b>6. После образование пламени будет выключение</b>		
6.1 При газе: Пламя образуется. При переходе на 2-ую ступень, горелка выключается (по реле миним. давления газа) и повторно запускается. Если пламя не образуется, будет выключение. Пламя образуется. При переходе на 2-ую ступень, горелка выключается и будет выключение.	Давление газа низка: - регулятор давления не работает  Фильтр забит  Неправильная настройка реле минимального давления газа  Неправильная настройка горелки  Дефектный магн. клапан	Исправьте или замените регулятор  Очистите фильтр  Настройте  Настройте  Замените
6.2 При жидком топливе: Пламя образуется. При переходе на 2-ую ступень, горелка выключается и будет повторный пуск.	Неправильная настройка горелки  Грязные фильтры  Сопло забито  Дефектный магнитный клапан или катушка, или провод поврежден	Настройте  Очистите  Замените  Замените дефектную часть
<b>7. Неисправность в управлении факелом (=отключение)</b>		
Двигатель запускается, пламя образуется, потом будет выключение (символ 1).      Выключение во время предварительной продувки (v)  Выключение в стадии остановки горелки (◀)	Неправильное положение детектора пламени  Грязный детектор пламени  Слабый свет пламени  Дефектный детектор пламени  Дефектное прогр. реле  Дефектный детектор пламени  Дефектное прогр. реле  Грязь и нагар внутри горелочной головки  Дефектный или устаревший детектор пламени  Дефектное прогр. реле	Исправьте положение  Очистите  Проверьте настройку горелки  Замените  Замените  Замените  Замените  Очистите и проверьте настройку  Замените  Замените
<b>8. Выключение в стадии остановки</b>		
Пламя не гаснет	Протекающие газовые клапаны	Замените

НЕИСПРАВНОСТЬ	ВОЗМОЖНАЯ ПРИЧИНА	УСТРАНЕНИЕ
<b>9. Горелочная головка</b>		
9.1 При газе и жидком топливе: Диффузор прогорел	Неправильное расстояние сопла от диффузора  Неправильная настройка воздуха для горения  Недостаточный приток свежего воздуха в котельное помещение	При необходимости замените диффузор  Исправьте  Настройте  Добавьте приток воздуха
9.2 При газе: Диффузор прогорел	1-ая ступень мощности низка  Скорость воздуха через головку низка: - положение регулировочного кольца неправильно	Подрегулируйте Добавьте подачу газа  Подрегулируйте
9.3 При жидком топливе: Остатки топлива и нагар внутри головки	Размер или тип сопла неправильны  Изношенное сопло	Замените  Замените
<b>10. Помеха по причине устройства контроля герметичности</b>		
Горелка не запускается. Красная сигнальная лампа горит	См. раздел "Устройство контроля герметичности".  Дефектное устройство контроля герметичности  Газовый клапан имеет протечку	Замените  Замените

## 13. Сводный лист

---

Тип котла

---

---

Тип горелки

---

---

Заводск. № горелки

--	--	--	--	--	--	--	--	--	--	--	--

Дата монтажа

---

Монтажник

---

---

---

Прочее

---

---

---

---

---

---