

РУКОВОДСТВО ПО РЕГУЛИРОВАНИЮ И ТЕХНИЧЕСКОМУ ОБСЛУЖИВАНИЮ ГАЗОВЫХ ГОРЕЛОК

- GP-800 ME
- GP-1000 ME
- GP-1200 ME
- GP-1600 ME
- GP-2000 ME

oilon[®]

А/О ОЙЛОН
П.Я. 5
15801 ЛАХТИ ФИНЛЯНДИЯ

OILON OY
PL 5
15801 LAHTI FINLAND

 +358-3-85 761
Факс +358-3-857 6239
E-mail info@oilon.com

40100518RU

Содержание

1.	Предупреждения, применяемые в тексте	1
2.	Общее	2
3.	Технические данные горелки	6
4.	Монтаж горелки	7
4.1.	Крепление горелки	7
1.2.	Электрические соединения	7
1.3.	Пример монтажа газопровода	8
1.4.	Блок регулировки давления газа	9
5.	Работа горелки	10
6.	Автоматика горелки	12
6.1.	Схема циклов работы	12
1.2.	Описание работы	13
7.	Регулировка горелки	16
7.1.	Основные положения регулирующих рычагов	16
7.2.	Регулировка мощности	17
1.3.	Сервомотор	18
1.4.	Регулировка горелочной головки	19
7.5.	Регулировка электродов зажигания	21
7.6.	Регулировочный фланец	22
7.7.	Регулировочные рычаги	23
7.8.	Реле давления	24
7.8.1.	Реле давления	24
7.8.2.	Реле давления воздуха	26
8.	Дроссельная заслонка расхода газа	27
9.	Устройство контроля герметичности	28
9.1.	VPS 504 S02	28
9.1.1.	Принцип работы	28
9.1.2.	Настройка	29
9.1.3.	Электрическое подключение	29
9.1.4.	Технические данные	29
9.2.	VDK 200 A S02	30
9.2.1.	Принцип работы	30
9.2.2.	Настройка	31
9.2.3.	Электрическое подключение	31
9.2.4.	Подключение трубопроводов	31
9.2.5.	Технические данные	31
10.	Программное реле LFL1.322	33
10.1.	Внутренняя схема	33
10.2.	Программа управления программным переключателем	34
10.3.	Индикации помех и программы управления	35
10.4.	Характеристики детектора пламени QRA... и подключение для измерения	37
10.5.	Технические данные программного реле	37
11.	Техобслуживание	38
12.	Неисправности и их устранение	39
13.	Сводный лист	43

1. Предупреждения, применяемые в тексте

Тщательно ознакомьтесь с настоящим Руководством до начала работ по монтажу, регулировке и техобслуживанию горелки. Необходимо соблюдать инструкции настоящего Руководства.

В этом Руководстве использованы три типа предупредительных текстов с символами. Обратите на эти тексты особое внимание. Применяются предупредительные тексты следующего типа:



ОСТОРОЖНО! Будьте осторожны! Данное предостережение указывает на то, что несоблюдение инструкций может быть опасным и привести к травмам.



ПРЕДУПРЕЖДЕНИЕ! Будьте аккуратны! Данное предупреждение указывает на то, что несоблюдение инструкций при работе с горелкой может вызвать повреждение узлов и горелки, или нанести ущерб в технологическому процессу и окружающей среде.

Вним!

Внимательно прочитайте данное примечание! Оно содержит важную информацию.

ХРАНИТЕ НАСТОЯЩЕЕ РУКОВОДСТВО С ПРИЛОЖЕННЫМИ ЭЛЕКТРОСХЕМАМИ ПОД РУКОЙ, НЕДАЛЕКО ОТ ГОРЕЛКИ!

2. Общее

Горелки Oilon GP-800 ME...GP-2000 ME представляют собой полностью автоматические газовые горелки с модулирующим управлением для сжигания газа.

Эти горелки могут применяться в большинстве отопительных систем, например, в водогрейных и паровых котлах и воздушных обогревателях.

Природный газ: теплотворная способность $H_u = 9,5 \text{ кВтч/н.м}^3$ (34,3 МДж/н.м³)

Горелки подходят также для сжигания некоторых других видов газа кроме природного газа. При работе на газе другого типа, необходимо выяснить его состав. Проверьте пригодность горелки для сжигания специальных газов у поставщика.

Давление газа снижают и стабилизируют на блоке регулировки давления до поступления на горелку. Расход газа регулируется дроссельной заслонкой, расположенной при горелке, а также изменением давления газа.

Максимальный диапазон регулировки горелки: 1:5 (100 - 20 %).

Макс. потребность воздуха для горения: на каждый 1 МВт мощности 1300 м³ воздуха.

Автоматика горелки управляет и контролирует работу горелки.

Мощность горелки управляется регулятором, размещенным в центре управления.

Сервомотор и пропорционализатор управляют правильным соотношением воздуха с топливом в зависимости от требуемой производительности.

Класс защиты горелки: IP20

Напряжение управления: 230 В (-15 %...+10 %), 50 Гц, 1-фазного тока
(Напряжение питающей сети вентилятора: 400 В, 50 Гц, 3-фазного тока)

Потеря давления воздуха горения на горелке: $\Delta p = 3500 \text{ кПа}$

Температура окружающей среды при работе горелки должна быть 0...+40 °С.

Вентилятор может быть размещен не в одном помещении с горелкой для того, чтобы его шум не мешал работе у горелки.

До первого пуска горелки необходимо проверить:

- правильность подключений (правильное направление вращения двигателя)
- правильность настройки регуляторов и управляющих устройств котла,
- что котел с оборудованием готов к эксплуатации,
- что в системе отопления достаточно вода,
- что на горелку поступает достаточно воздуха для горения,
- что клапаны и краны трубопровода открыты,
- что газопровод заполнен газом,
- что герметичность газопровода проверен,
- достаточное давление газа,
- соблюдение инструкций изготовителей котла и горелки.



ПРЕДУПРЕЖДЕНИЕ! Установите горелку таким образом, чтобы она не вибрировала. Вибрация может повредить горелку и ее узлы.



ПРЕДУПРЕЖДЕНИЕ! Выпустите воздух из газопровода до пробного пуска. См. раздел «Пример монтажа газопровода».

ОСТОРОЖНО!



В случае утечки газа:

- **не** зажигайте огня, **не** прикасайтесь к электрическим узлам
- перекройте главный отсечной кран топлива, находящийся вне здания
- следите за тем, чтобы в загазованной зоне не находились люди
- обеспечьте вентиляцию загазованного помещения
- свяжитесь с дежурным.

В случае пожара или пр. опасности:

- отключите ток с горелки
- перекройте главный отсечной кран топлива, находящийся вне здания
- примите необходимые меры
- свяжитесь с дежурным.



ОСТОРОЖНО! Не используйте открытого огня при проверке горелки или котла. Не храните огнеопасные вещества в котельном помещении.



ОСТОРОЖНО! Проверьте, что люки котла закрыты во время пуска и работы.



ОСТОРОЖНО! Не прикасайтесь к рычагам и тягам пропорционизатора и не оставьте предметов у них во время работы горелки.



ОСТОРОЖНО! При повышенном шуме в котельном помещении необходимо носить защитные наушники.

Вним! Программное реле горелки предназначено для прерывистого действия. По причинам безопасности нужно производить один подконтрольный останов каждые 24 часа.

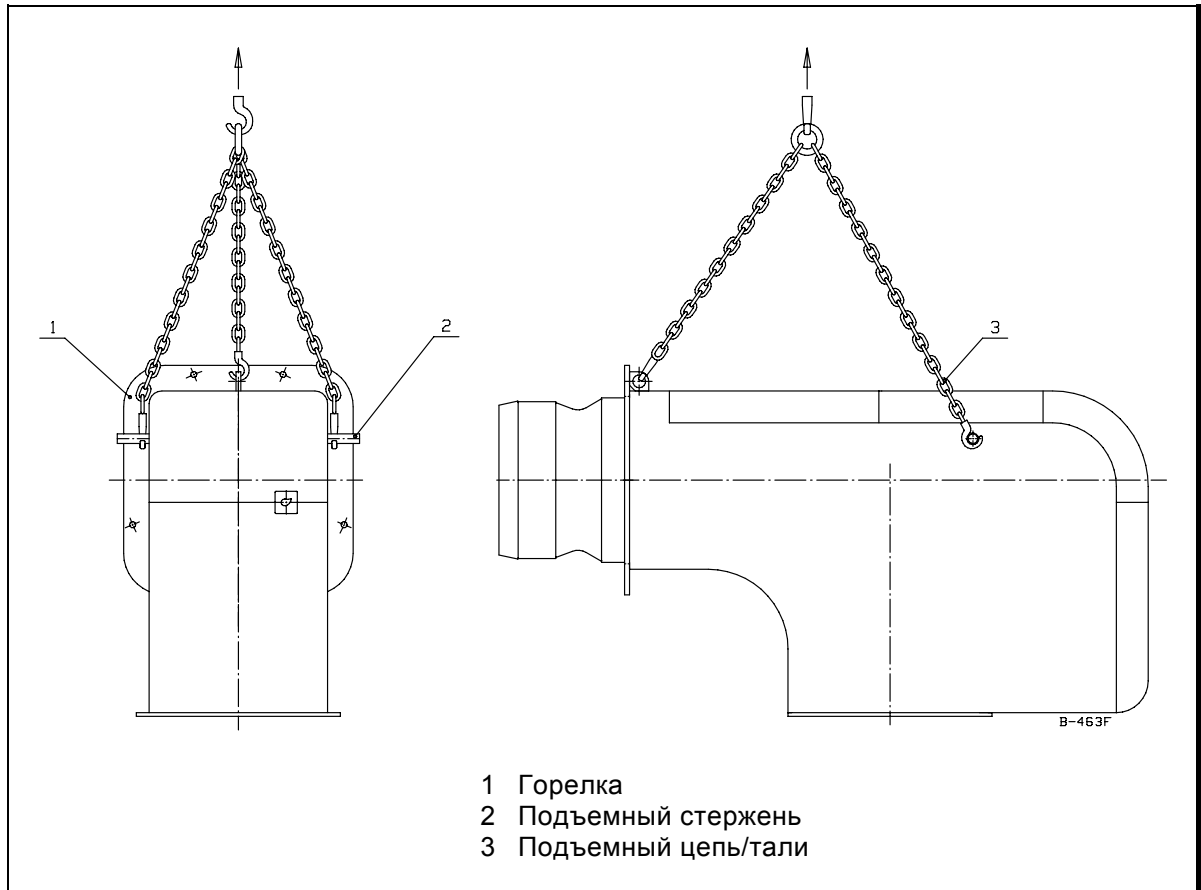
Монтаж горелки и регулировка в соответствии с инструкциями и регулярный сервис гарантируют бесперебойную работу горелки.

Вним! Монтаж и техобслуживание настоящей горелки, работающей на газе/мазуте, могут быть выполнены только квалифицированным специалистом с учетом требований к компетентности специалистов нефтегазового оборудования.

При заказе горелки пожалуйста дайте монтажное положение горелки. При монтаже газового клапана необходимо соблюдать инструкции завода-изготовителя клапана.

Используйте только оригинальные запасные части. При заказе запчастей необходимо указать тип и заводской номер горелки (см. на табличку горелки).

Подъем горелки



3. Технические данные горелки

Тип горелки	GP-800 ME	GP-1000 ME	GP-1200 ME	GP-1600 ME	GP-2000 ME
Мощность, МВт	1,9 - 9,5	2,0 - 12,0	2,8 - 14,0	3,3 - 16,5	4,5 - 22,5
Патрубка для присоединения	DN80 - 150	DN80 - 150	DN80 - 150	DN80 - 150	DN80 - 150
Запальник - патрубка для присоединения	∅ 22	∅ 22	∅ 22	∅ 22	∅ 22

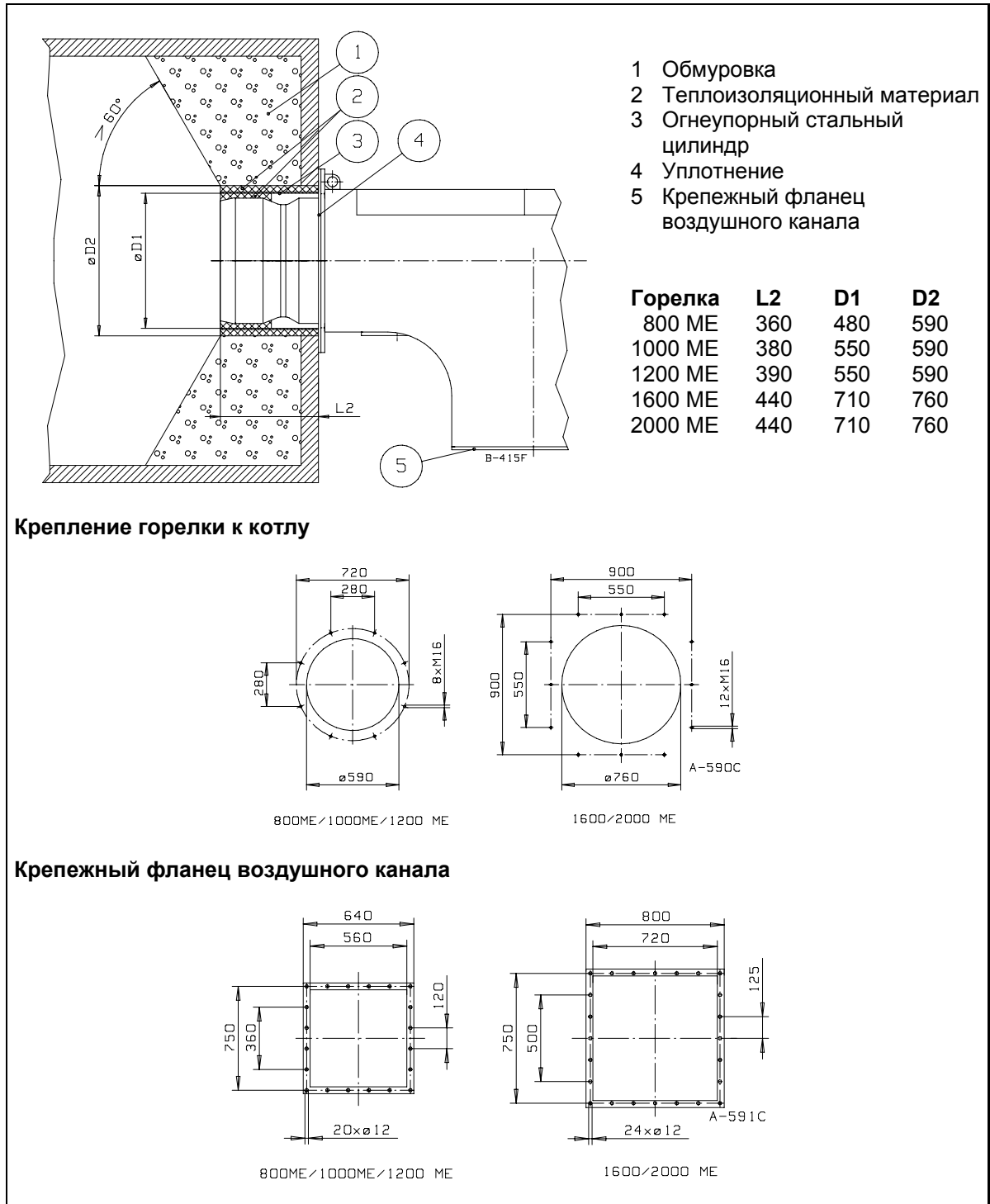
Природный газ $1 \text{ м}^3_{\text{н}} \cong 10 \text{ кВт}$

Максимальное давление газа ($P_{\text{макс.}}$) на входе к горелке может быть 350 мбар (рекомендуемое рабочее давление 150 - 300 мбар).

4. Монтаж горелки

4.1. Крепление горелки

Переходный фланец для крепления горелки к котлу сделать согласно размеров полученных из таблицы. Резьбы крепежных винтов предохраняются графитной смазкой до крепления.



4.2. Электрические соединения

В поставку горелки входят электросхемы, согласно которым горелка подключается. Подключение горелки к электросети необходимо осуществить с учетом общих и местных распоряжений, а также требований к электрическим подключениям, вызванных подключаемыми электроприборами.

4.3. Пример монтажа газопровода

Номинальный размер трубопровода после регулятора давления газа должен быть одинаковым по размерам или на один шаг больше, чем газовая арматура горелки.

В стандартном исполнении газопровод подключается с правой стороны горелки.



ПРЕДУПРЕЖДЕНИЕ! Перед газовой арматурой горелки необходимо иметь отдельный фильтр.



ПРЕДУПРЕЖДЕНИЕ! До подключения блока регулировки давления газа к трубопроводу, продувайте распределительный трубопровод газом.



ПРЕДУПРЕЖДЕНИЕ! До монтажа прочистите трубопровод блока регулировки давления.

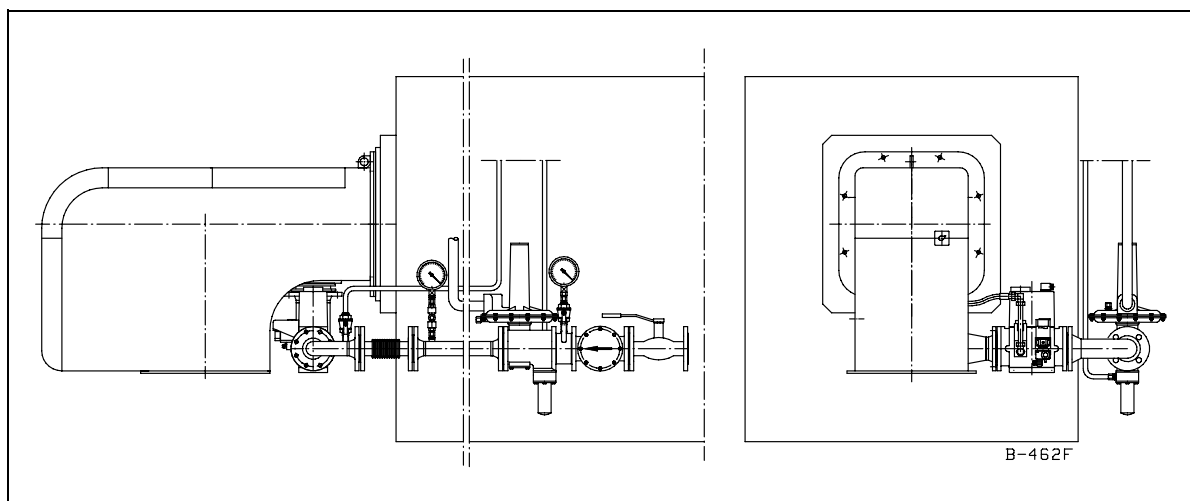


ПРЕДУПРЕЖДЕНИЕ! Производите монтаж газового клапана, не создавая внутренних напряжений.

Удаление воздуха из газопровода

Проводите трубу из выпускного клапана, подключенного к газовому клапану или газопроводу, в безопасное наружное пространство. Для удаления воздуха сначала откройте выпускной клапан и потом **медленно** откройте шаровой клапан главной магистрали и наполните трубопровод газом. После этого закройте выпускной клапан продувочной свечки.

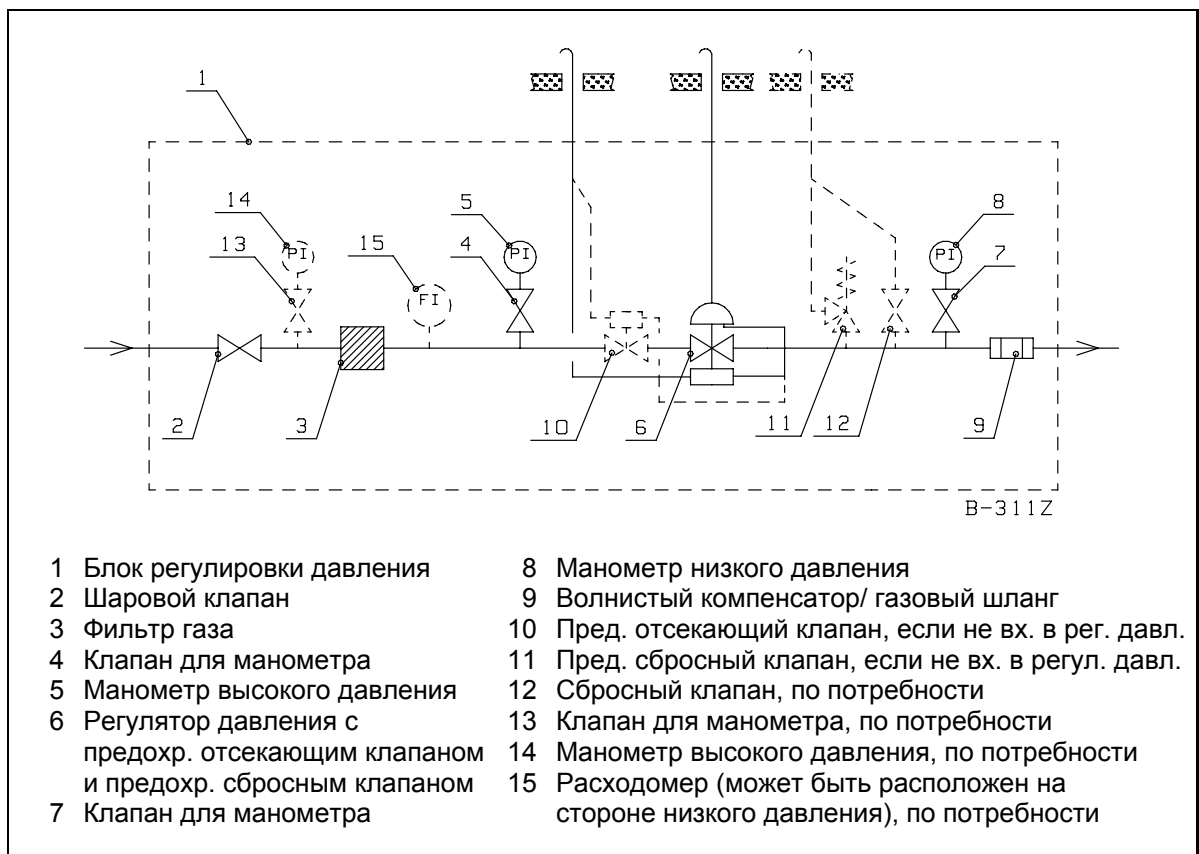
Клапаны в этом рисунке являются условными примерами и могут отличаться от поставленных.



4.4. Блок регулировки давления газа

Если давление газа на входе выше, чем максимальное допустимое давление P_{max} , указанное в технических данных горелки, необходимо снизить давление в блоке регулировки или, в случае нестабильного давления на входе, стабилизировать давление регулятором давления. Если в регуляторе давления не имеется предохранительного сбросного клапана (SBV) и предохранительного отсекающего (SAV) клапана, их необходимо монтировать согласно инструкциям изготовителя регулятора. Также монтаж возможных импульсных труб необходимо выполнить по инструкциям изготовителя регулятора.

Необходимо выбирать предохранительный сбросной клапан такого размера, что предохранительный отсекающий клапан не срабатывает, если горелка останавливается при работе на полной мощности напр. в случае обрыва электропитания. Давление срабатывания предохранительного отсекающего клапана регулируют прибл. на 60 % выше вторичного давления (т.е. давления после регулятора). Однако, давление срабатывания предохранительного отсекающего клапана не должно превышать значение P_{max} . Давление открытия предохранительного сбросного клапана регулируют прибл. на 30 % выше значения вторичного давления. Факторами, определяющими выбор регулятора давления, являются: давление газа на входе, вторичное давление, сжигаемое количество (расход) газа, род газа.



5. Работа горелки

Приборы управляющей автоматики горелки расположены в отдельном пульте, включающем в себя программное реле, регулятор мощности, необходимые вспомогательные реле, приборы для индикации режимов работы и сбоя, кнопку квитирования (сброса) помех и переключатель управления.

Переключатель в положении **0-СТОП**

Напряжение управления выключено от автоматики горелки, горелка не работает.

Переключатель в положении **1-УПРАВЛЕНИЕ**

Напряжение управления подается для автоматики. Программное реле готово выполнить функций управления и контроля, но пуск горелки под управлением автоматики не допущен.

Переключатель в положении **2-АВТОМАТ**

Горелка запускается при получении сигнала от управляющего прибора. Пусковой цикл программного реле начинается. В рабочем режиме горелка работает под управлением регулятора мощности/пропорционизатора. Программное реле контролирует работу горелки и совершает подконтрольную остановку и, при необходимости, предохранительную остановку и блокировку.

Переключатель в положении **3-УМЕНЬШЕНИЕ** (ручной режим)

В рабочем режиме регулятор мощности/пропорционизатор управляются этим переключателем в направлении уменьшения мощности в диапазоне регулировки.

Переключатель в положении **4-РУЧНОЙ**

В ручном режиме управление регулировки мощности не работает.

Переключатель в положении **5-УВЕЛИЧЕНИЕ** (ручной режим)

В рабочем режиме регулятор мощности/пропорционизатор управляются этим переключателем в направлении увеличения мощности в диапазоне регулировки.

При переключателе управления в положениях ручного режима, горелка пускается аналогично положению **2-АВТОМАТ**.

В рабочем режиме ручного режима горелка работает под управлением управляющим устройством.

Принцип работы

Предварительная продувка производится с объемом воздуха полной мощности. При этом газовый клапан 1, газовый клапан 2 и клапан запального газа закрыты.

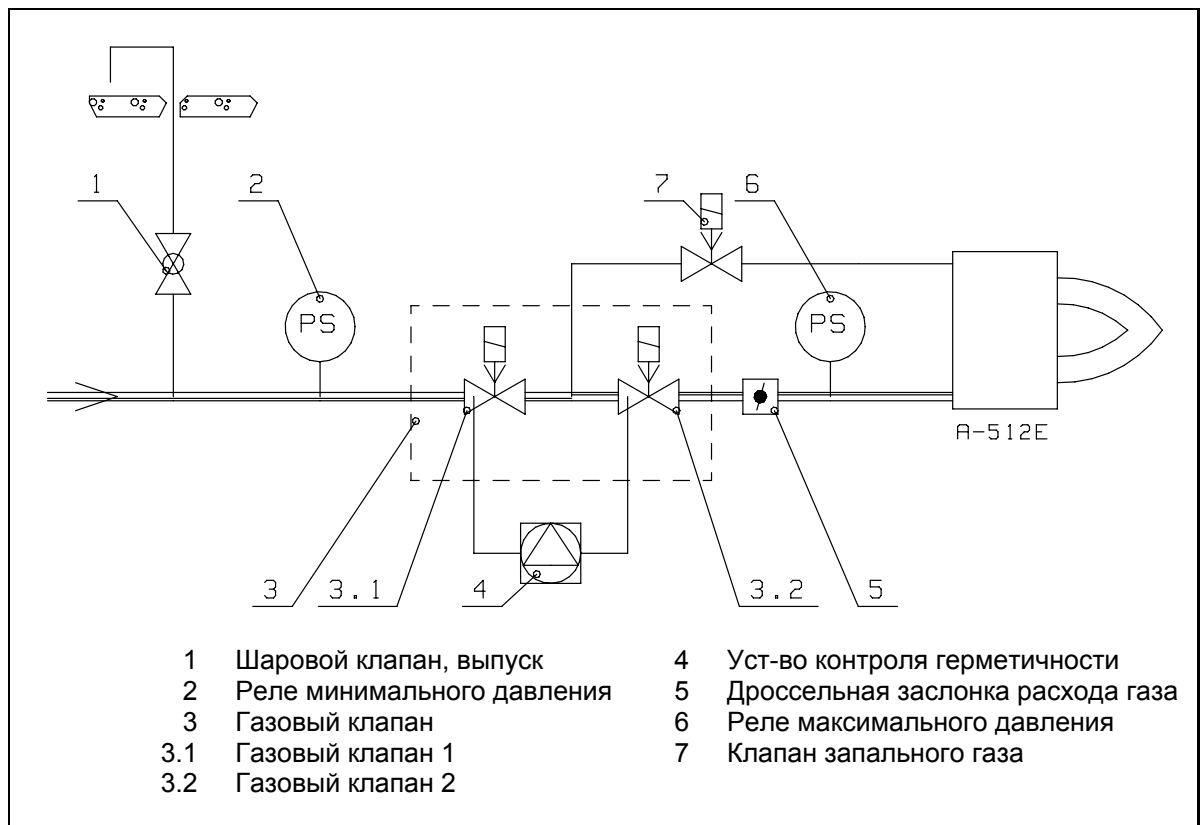
После продувки начинается цикл розжига и газовый клапан 1 и клапан запального газа открываются. Газ подается на сопло и зажигается воздействием искры. Цикл розжига кончается после истечения времени, определяемого программным реле. После этого газовый клапан 2 открывается. Пламя горит на заданной мощности зажигания. Клапан запального газа закрывается.

Во время цикла работы регулятор мощности управляет работой сервомотора, который с помощью рычагов регулирует положение дроссельного клапана расхода газа и воздушных заслонок в диапазоне между частичной мощностью и полной мощностью, в зависимости от потребности.

Когда частичная мощность выше потребности, горелка останавливается и газовые клапаны 1 и 2 закрываются.

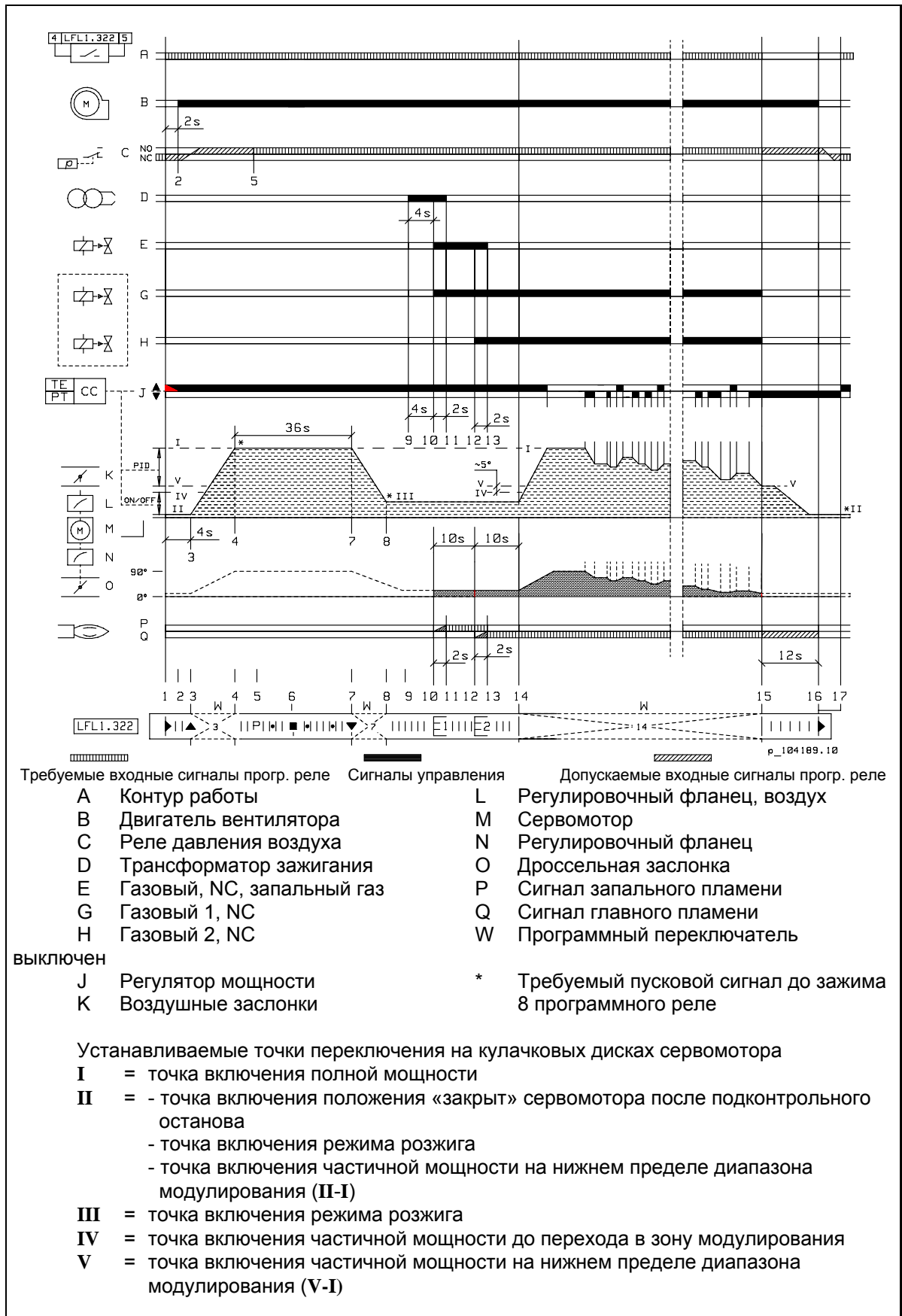
Герметичность газовых клапанов контролируется устройством контроля герметичности, проверяющим отсутствие утечек газового клапана 1, газового клапана 2 и клапана запального газа. Контроль герметичности выполняется после возвращения программного реле до положения пуска после подконтрольной остановки горелки.

См. также раздел «Автоматика горелки: Описание работы».



6. Автоматика горелки

6.1. Схема циклов работы



6.2. Описание работы

1 Условия для пуска

- помехи и блокировки квитированы
- концевой выключатель люка горелки замкнут
- программное реле в исходном положении (указатель реле у символа ◀)
- контакт C/NC реле давления воздуха замкнут (давление воздуха < миним.)
- пусковой сигнал поступает до зажима 12 программного реле
- уст-во контроля герметичности проверило клапаны и передало сигнал работы (A)
- давление газа > миним. Контакт реле минимального давления в положении C/NO (A)
- давление газа < макс. Контакт реле максимального давления в положении C/NC

(A)

- переключатель управления 2, 3, 4 или 5 (A)
- контакт включения/выключения горелки в регуляторе мощности замкнут или байпасирован при переключателе управления в положении ручного режима 3, 4 или 5 (A)
- контакт термостата или прессоштата котла замкнут (A)
- внешние контакты контура управления замкнуты
- требуемый сигнал пуска от концевого выключателя точки включения II сервомотора поступает до зажима 8 программного реле.

(A) = контур работы (сигнальная лампа)

1.1 Пуск (указатель программного реле совпадает с символом ◀)

- контур работы замыкается (сигнальная лампа загорается)
- пусковая программа прогр. реле запускается.

2 Двигатель вентилятора запускается.

3 Указатель программного реле совпадает с символом ▲

- сервомотор переходит до точки включения I (воздушные заслонки открыты)
- программный переключатель стоит во время движения сервомотора.

4 Сервомотор перешел до точки включения I

- необходимый сигнал пуска к зажиму 8 программного реле от концевого выключателя точки включения I. В другом случае пусковая программа останавливается и программное реле остается в этом положении (у знака ▲) ожидать сигнала пуска (без блокировки).
- предварительная продувка (36 сек.) с номинальным расходом воздуха начинается.

5 Указатель программного реле совпадает с символом P

- контакт реле давления воздуха должен быть переключен в положении C/NO. В другом случае программное реле **отключается**. После этой точки до подконтрольного останова недостаточный перепад давления воздуха (< миним.) вызывает **отключение** программного реле, когда контакт (C/NC) реле включает сигнал управления на зажим 13 программного реле.

6 Указатель программного реле совпадает с символом ■

- проверка контура контроля наличия пламени
- **отключение** в случае помехи в контуре контроля наличия пламени.

- 7 Указатель программного реле совпадает с символом ▼
- продувка (36 сек.) выполнена
 - сервомотор переходит до точки включения III (мощность зажигания)
 - программный переключатель стоит во время движения сервомотора.
- 8 Сервомотор перешел до точки включения III
- необходимый сигнал пуска к зажиму 8 программного реле от концевого выключателя точки включения III. В другом случае программа пуска останавливается, и программное реле остается в этом положении (у знака ▼) ожидать сигнала пуска (нет блокировки).
- 9 Предварительное зажигание (4 сек.) начинается.
- 10 Первое защитное время (2 сек.) начинается
- клапан запального газа открывается
 - газовый клапан 1 открывается
 - запальный газ подается на сопло запального газа
 - запальное пламя зажигается воздействием искры.
- 11 Указатель программного реле совпадает с символом 1
- первое защитное время (2 сек.) оканчивается
 - цикл розжига кончается
 - до этого момента запальное пламя должно быть зажато. В другом случае вызывается **отключение** программного реле по отсутствию сигнала наличия запального пламени.
 - сигнал наличия пламени должен иметься у программного реле с момента окончания первого защитного времени до подконтрольной остановки горелки.
- 12 Второе защитное время (2 сек.) начинается
- газовый клапан 2 открывается
 - газ подается через дроссельную заслонку расхода газа на газовое сопло
 - главное пламя зажигается от запального пламени.
- 13 Указатель программного реле совпадает с символом 2
- второе защитное время оканчивается
 - клапан запального газа закрывается
 - запальное пламя погаснет
 - до этого момента главное пламя должно быть зажато. В другом случае вызывается **отключение** программного реле по отсутствию сигнала наличия главного пламени.
- главное пламя горит на заданной мощности зажигания
 - каждая неисправности сигнала пламени после окончания времени безопасности также вызывает отключение программного реле.

- 14 Указатель программного реле совпадает с символом $\left| \right.$ (работа)
- программный переключатель останавливается на период работы
 - сигнал управления от зажима 20 программного реле на время работы
 - сервомотор переходит до точки включения $IV (< V)$ перед переходом в зону модулирования (между точками V и I)
 - когда нагрузка большая и горелка работает постоянно, регулятор мощности (PID, 3-позиционный регулятор) регулирует мощность горелки в диапазоне модулирования в зависимости от нагрузки. Сигналами «увеличения» или «уменьшения» регулятора мощности, или же переключателем управления на ручном режиме, управляется сервомотор воздушных заслонок и дроссельную заслонку расхода газа в направлении открытия или закрытия в зависимости от нагрузки.
 - горелка работает таким образом под контроль программного реле и под управлением регулятора мощности в соответствии с заданными параметрами и функциями (см. документацию регулятора)
 - горелка выключается, когда нагрузка низка и фактическое значение управляющей величины технологического процесса превышает уставку предела выключения горелки на регуляторе, или под управлением термостата/прессостата котла. На ручном режиме горелка выключается только под управлением термостата/прессостата котла.
 - **отключение** при потере сигнала пламени или давления воздуха во время работы (защитное время < 1 сек).
- 15 Подконтрольный останов (контур работы размыкается)
- программный переключатель прогр. реле запускается и управляет допустимым временем последующего сгорания (12 сек)
 - газовые клапаны 1 и 2 закрываются
 - с сигналом управления от зажимов программного реле 10 и 11 сервомотор переходит до или остается у точки включения II (воздушные заслонки и дроссельная заслонка расхода газа в положении «закрыто»).
- 16 Указатель программного реле совпадает с символом \blacktriangleleft
- программный переключатель останавливается
 - допустимое время последующего сгорания (12 сек) оканчивается
 - двигатель вентилятора останавливается
 - начинается тестирование с имитацией пламени. С небольшой задержкой вызывается **отключение** при получении сигнала отсутствия пламени например:
 - пламя не погасло; протечка топливных клапанов
 - ложный сигнал пламени; дефект контура контроля наличия пламени или соотв.
 - контроль герметичности газовых клапанах начинается.

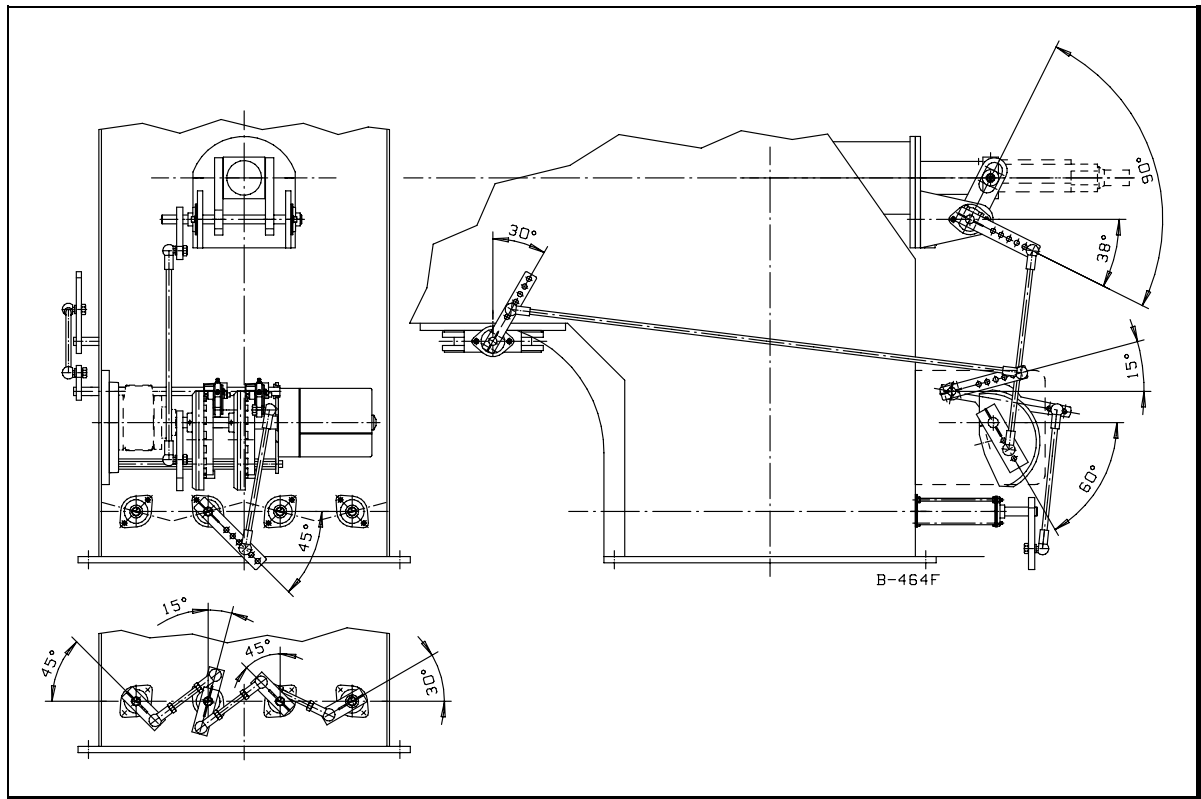
Повторный пуск возможен при выполнении условий пуска (см. п. 1).

В случае дефекта, подача топлива немедленно прекращается. Программный переключатель одновременно с указателем **отключения** останавливается. Символ у указателя программного переключателя указывает тип дефекта. В случае выключения, управление может быть сразу возвращено. После возврата (а также после дефекта, вызвавшего подконтрольный останов или после всех помех питающей сети) программный переключатель возвращается до начальной точки, при чем только зажимы 7, 9, 10 и 11 получают напряжение в соответствии с программой управления. Только при этом программное реле допускает повторный пуск горелки.

Вним! Не нажимайте кнопку возврата программного реле выше 10 сек.

7. Регулировка горелки

7.1. Основные положения регулирующих рычагов



Положения рычагов на рисунке являются условными. По необходимости они могут быть изменены, напр. в зависимости от производительности горелки, типа котла, рода газа.

7.2. Регулировка мощности

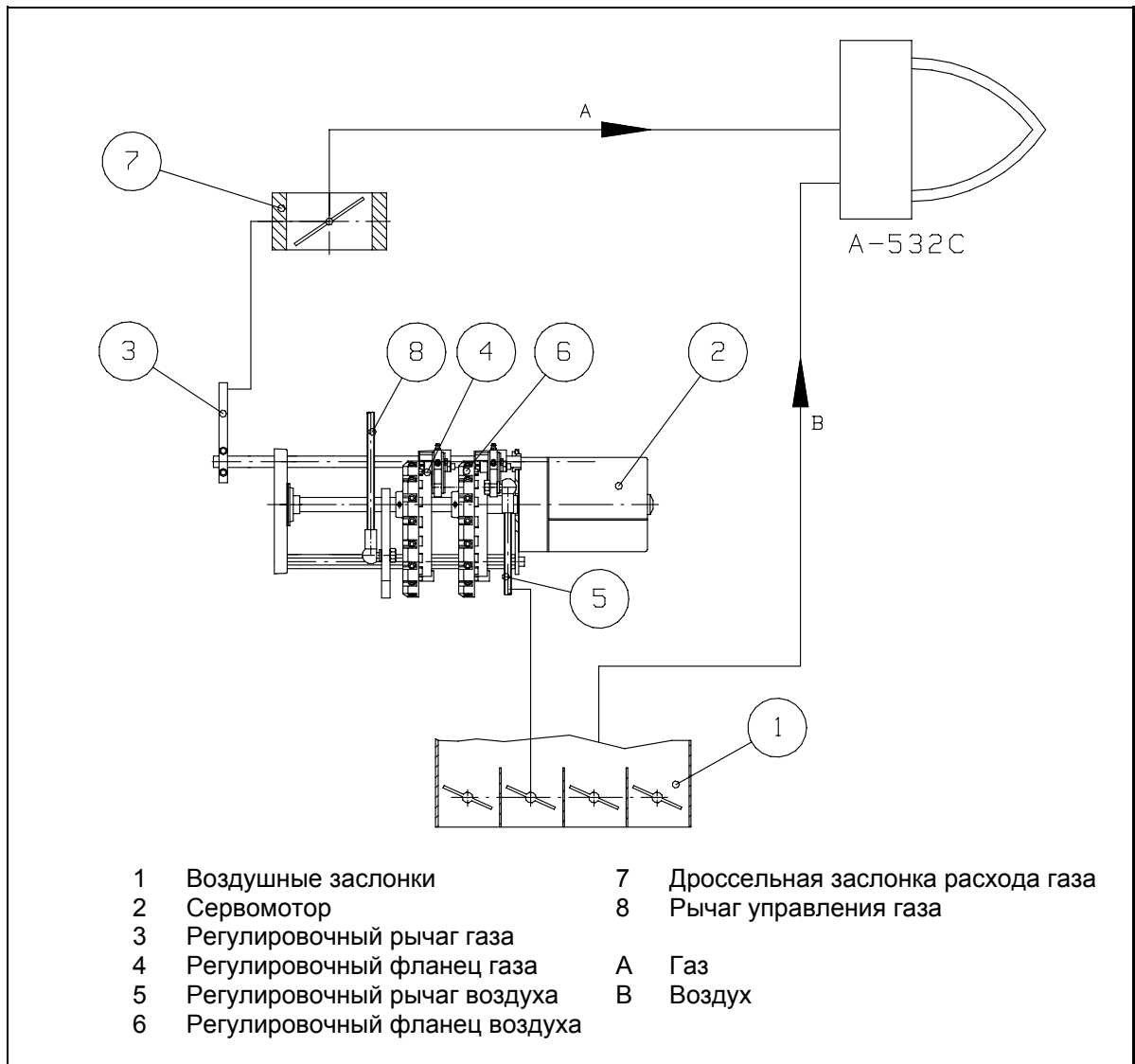
Расход сжигаемого газа отрегулируют так, чтобы он соответствовал требуемой мощности. Регулировку производят с помощью пружинной ленты регулировочного фланца. Количество воздуха сгорания отрегулируют так, чтобы оно соответствовало сжигаемого газа. Регулировку производят с помощью пружинной ленты регулировочного фланца.

При полной мощности газа дроссельная заслонка полностью открыта. С помощью дроссельной заслонки расхода и регулировкой давления газа отрегулируют расход газа на подходящий уровень.

Регулировочный фланец управляет движением регулирующего рычага. Дроссельная заслонка расхода управляется рычагом. Регулировочный фланец управляет через рычаг движением воздушных заслонок.

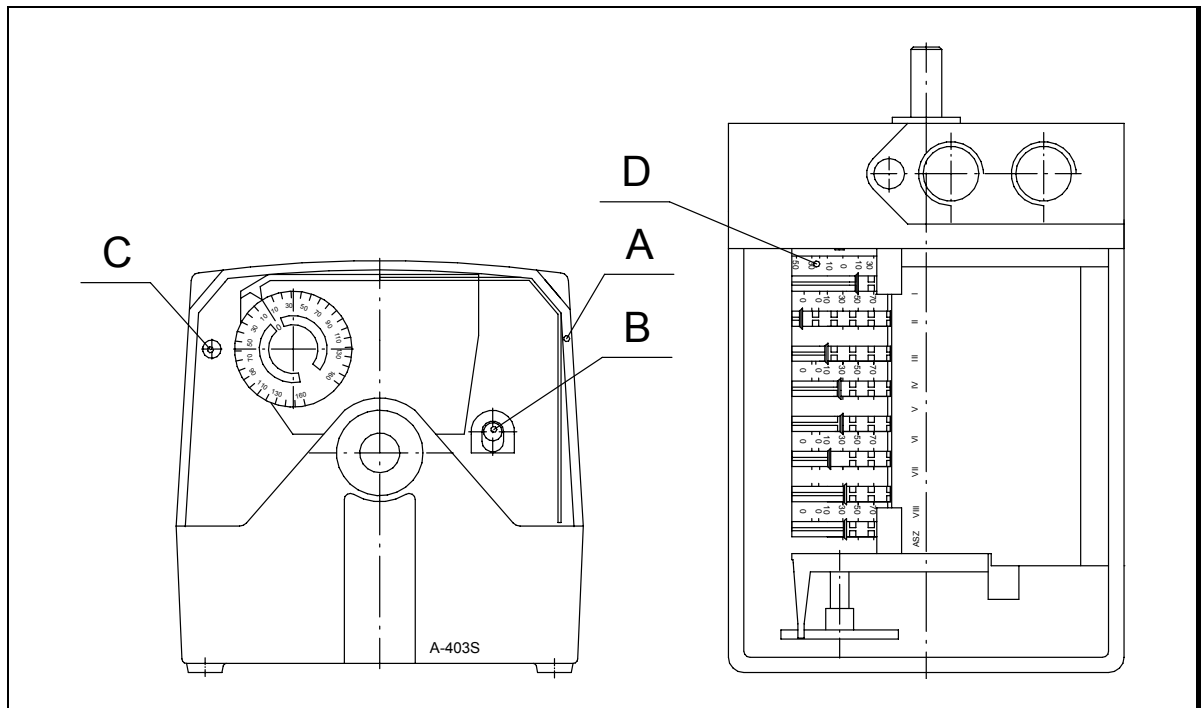
При разных типах газа скорость потока газа можно изменять при необходимости передвижением регулировочного кольца на отверстия газового сопла. После проведения регулировки измеряют, чтобы необходимое количество газа (т.е. мощность) достигалось.

Вним! Проверьте правильность настройки с помощью анализа уходящих дымовых газов.



7.3. Сервомотор

SQM 56.687A2



Положения кулачковых дисков (концевых выключателей) настроены при испытаниях на заводе-изготовителе следующим образом:

- II = воздушные заслонки закрыты (ок. 0°)
- III = мощность зажигания (ок. 30°)
- IV = частичная мощность, при переходе с мощности розжига на частичную мощность (ок. 40°)
- V = частичная мощность, при переходе с полной мощности на частичную мощность (ок. 45°)
- I = полная мощность (ок. 130°)
- A = ключ для регулировки (под колпаком)
- B = расцепитель
- C = настроен на заводе-изготовителе, **НЕ ТРОГАЙТЕ!**
- D = шкала показывает только угол поворота вала сервомотора

Положения кулачковых дисков на рисунке являются условными.

Расцепитель (B) освобождает регулировочный механизм для ручного перемещения.

- Вним!** Разница между уставками дисков IV и V должна быть приibl. 5°
 Применяются черную шкалу
 Кулачковые диски VI, VII и VIII не применяются
 ASZ (потенциометр) применяется только при необходимости



ОСТОРОЖНО! Не освободите расцепителя С. Изменение положения кулачковых дисков может повреждать сервомотор или расстроить регулировку горелки.

7.4. Регулировка горелочной головки

См. вместе со схемой № В-472 F

Перед монтажа горелки проверяют, чтобы диффузор находилась на месте, указанном в рисунке, по отношению к горелочной головке. При этом горелочная головка в основном положении частичной мощности.

Работа

Закрепленная к регулировочной трубе диффузор движется вместе с регулировочной трубой. При увеличении потребности мощности сервомотор толкает регулировочную трубу через рычаги вперед и при этом зазор между регулировочным кольцом и диффузором увеличивается, пока положение полной мощности горелки (20 - 80 мм) не достигнуто. Диффузор движется бесступенчато между частичной и полной мощностями.

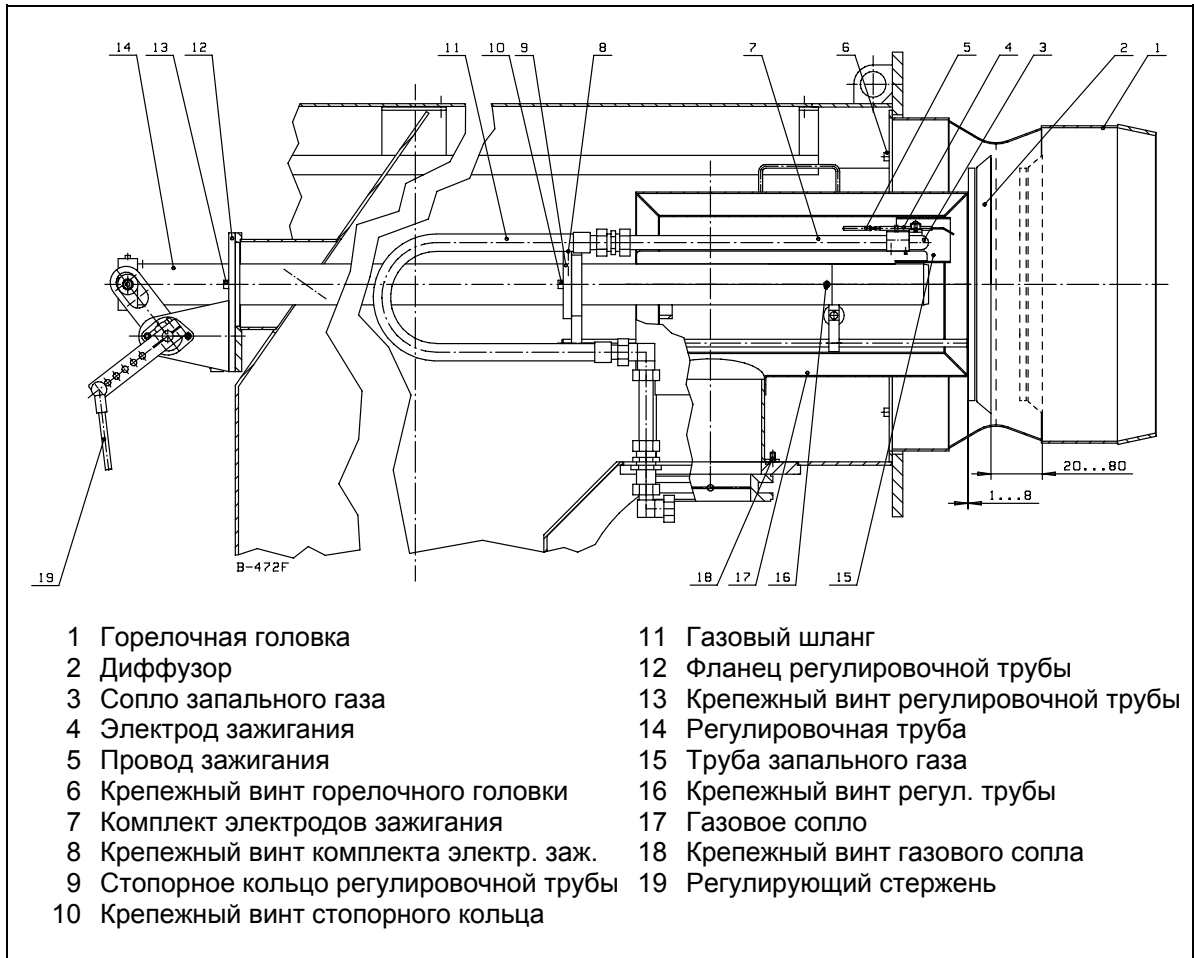
Демонтаж

Люки техобслуживанию открывают и отсоединяют защитную коробку. Igrota шланг запального газа и регулирующий стержень. Отсоединяйте крепежный винт комплекта электродов зажигания, вынимайте комплект электродов зажигания из газового сопла. Выключите провода зажигания. Отсоединяйте крепежные винты стопорного кольца и фланца регулировочной трубы. Вынимайте задней стороне регулировочную трубу до тех пор, пока не будет виднеться труба запального газа. Отсоединяйте крепежные винты трубы запального газа и отсоедините трубу запального газа. Вынимайте регулировочную трубу задней стороне полностью из горелки и одновременно поддерживая регулировочную трубу через люк техобслуживания. Отсоединяйте крепежные винты газового сопла, поднимайте газовое сопло вместе с распределительной пластинке из люка техобслуживания. Отсоединяйте крепежные винты горелочной головки и вынимайте горелочную головку через люк техобслуживания.

Сборка

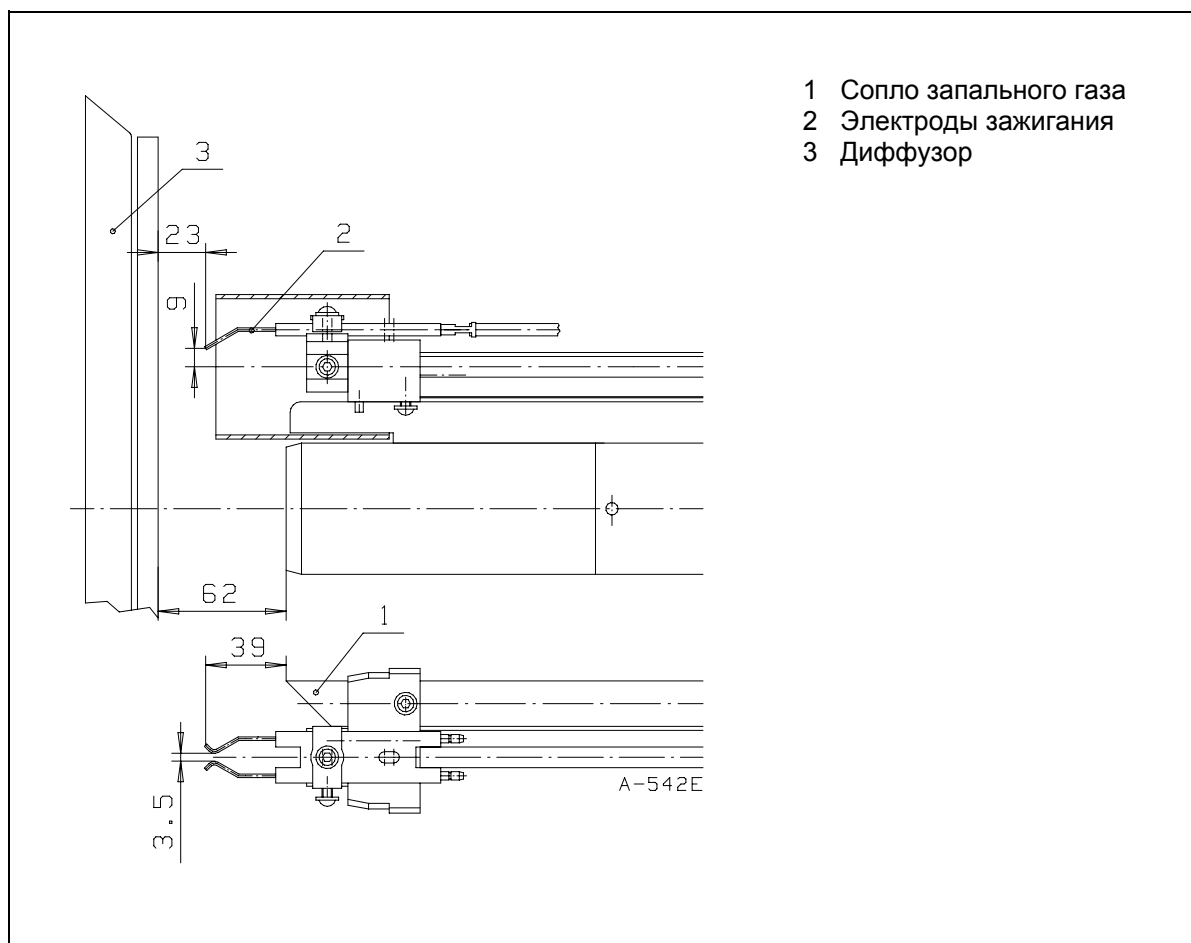
Устанавливайте горелочную головку на место и зафиксируйте крепежные винты. Устанавливайте газовое сопло с диффузором вовнутрь горелки и зафиксируйте винтами. Регулировочную трубу вставят вовнутрь горелки задней стороне до тех пор, пока труба запального газа не установится на место, и зафиксируйте крепежные винты. Регулировочная труба вставят задним путем и поддерживая через люк техобслуживания настолько далеко, что стопорное кольцо опирается о крепитель диффузора и фланец регулировочной трубы опирается о фланец горелки. Зафиксируйте крепежные винты фланца регулировочной трубы и стопорного кольца. Устанавливайте провода зажигания в комплект электродов зажигания. Вытолкните комплект электродов зажигания вовнутрь газового сопла и зафиксируйте винтам. Закрепите регулирующий стержень регулировочной трубы и провод газа зажигания. Устанавливайте люки техобслуживанию на место. Проверите уплотнении. Устанавливайте защитную коробку на место.

Чертеж № В-472 F



7.5. Регулировка электродов зажигания

Электроды зажигания должны быть отрегулированы согласно размеру, указанному в рисунке.



7.6. Регулировочный фланец

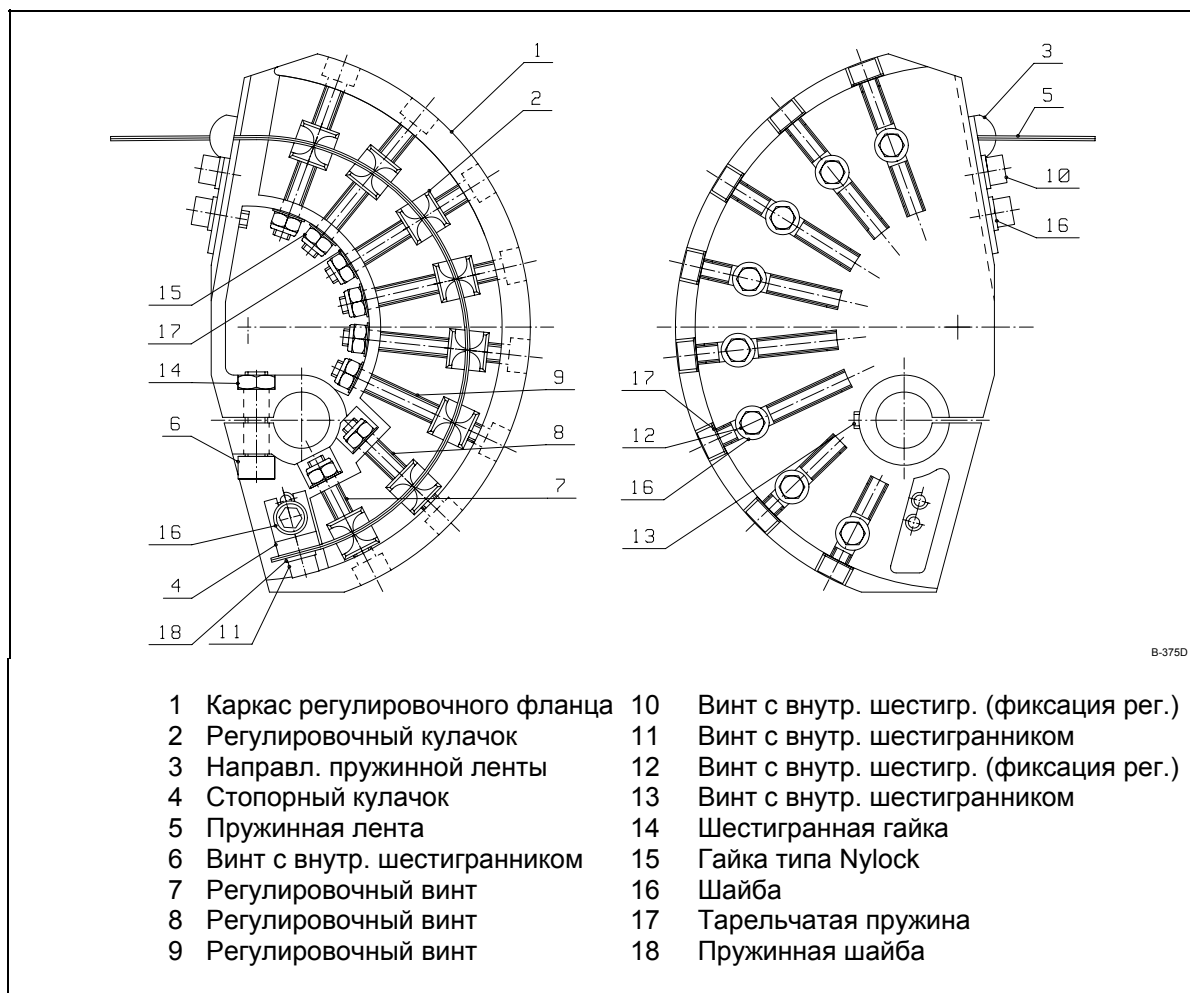
Для газа

Основная регулировка произведена на заводе-изготовителя. При необходимости регулировку может быть изменена.

Открытие дроссельной заслонки расхода газа управляется профилем пружинной ленты регулировочного фланца. Форму ленты регулируют с помощью кулачков и регулировочных винтов. Движение пружинной ленты передается дроссельной заслонке расхода газа с помощью рычага. Для регулировки необходимо ослабить стопорные винты (10) и (12), и после регулировки затянуть их.

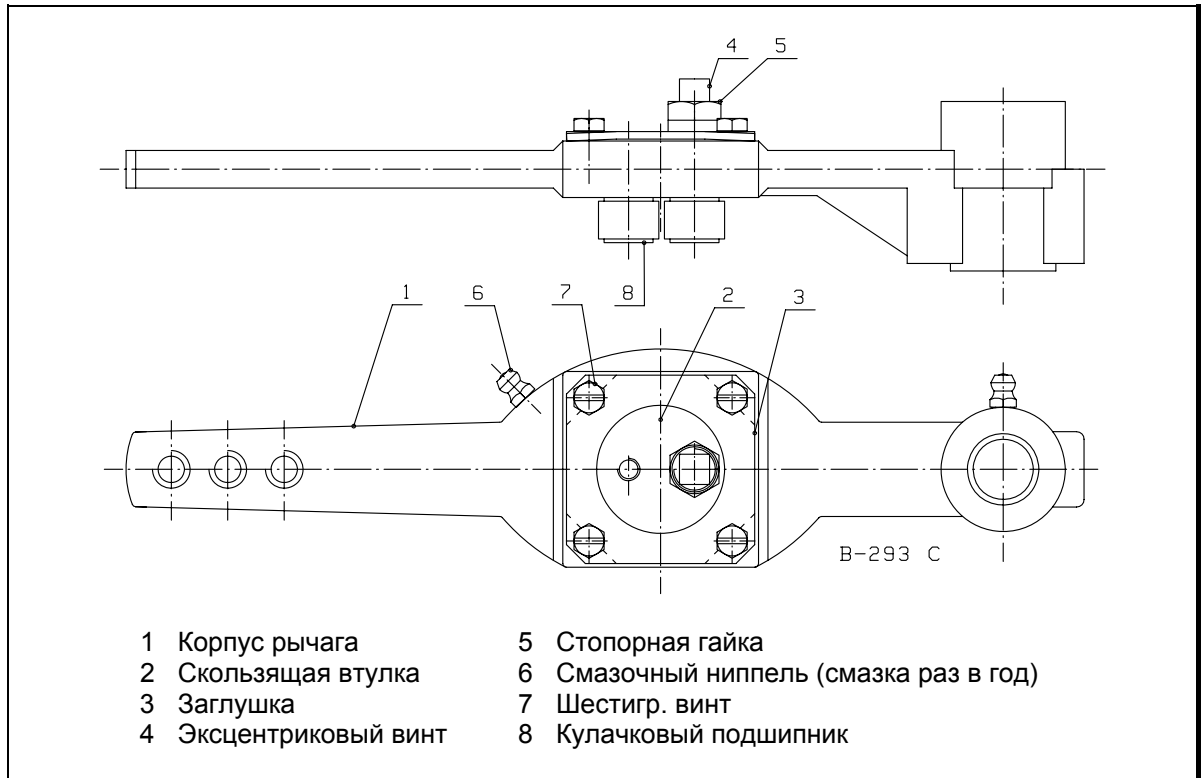
Для воздуха

Открытие воздушных заслонок управляется профилем пружинной ленты регулировочного фланца. Форму ленты регулируют с помощью кулачков и регулировочных винтов. Движение пружинной ленты передается воздушным заслонкам с помощью рычага. Подача воздуха относительно расхода топлива регулируется с помощью регулировочного фланца. Необходимо анализом уходящих дымовых газов проверить результат сжигания отдельно у каждого кулачка между положениями розжига и полной мощности. Для регулировки необходимо ослабить стопорные винты (10) и (12), и после регулировки затянуть их.

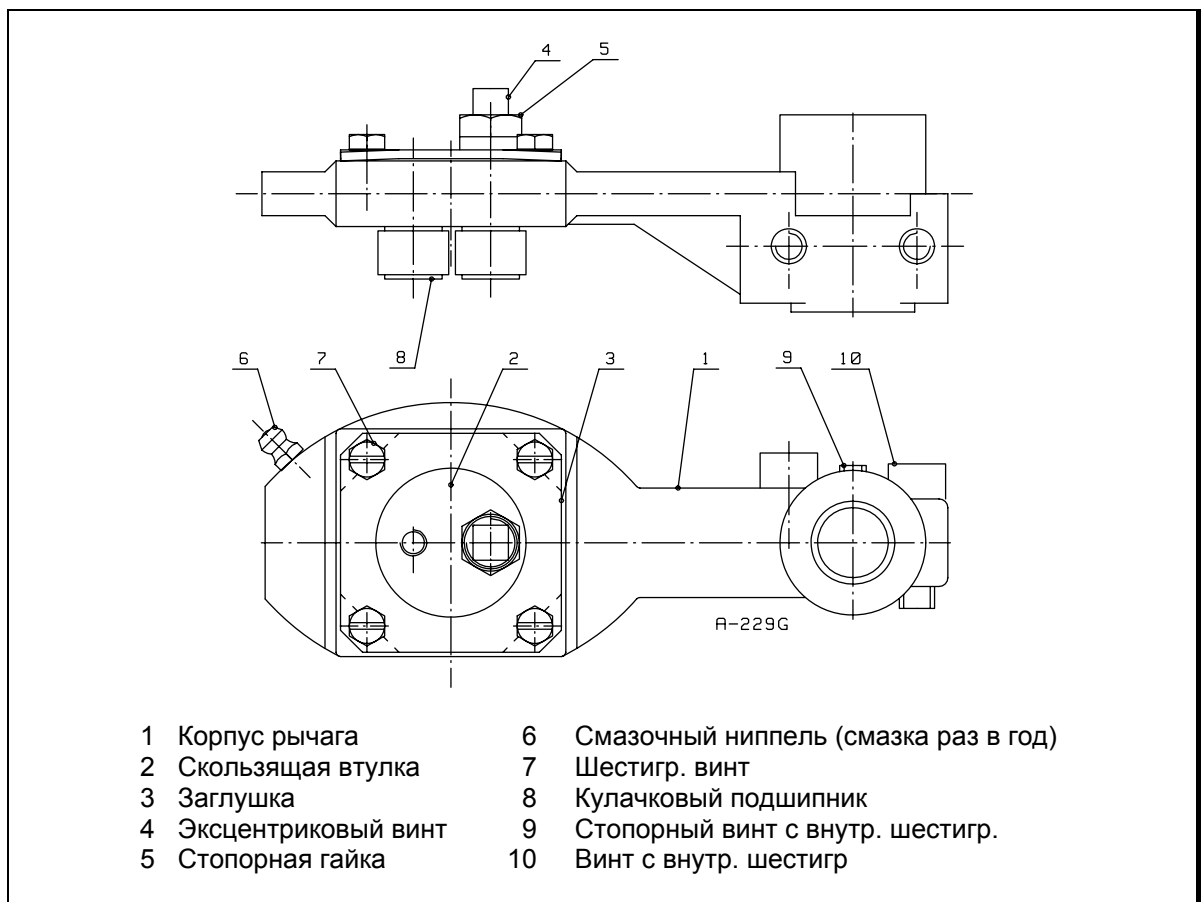


7.7. Регулировочные рычаги

Воздух



Газ

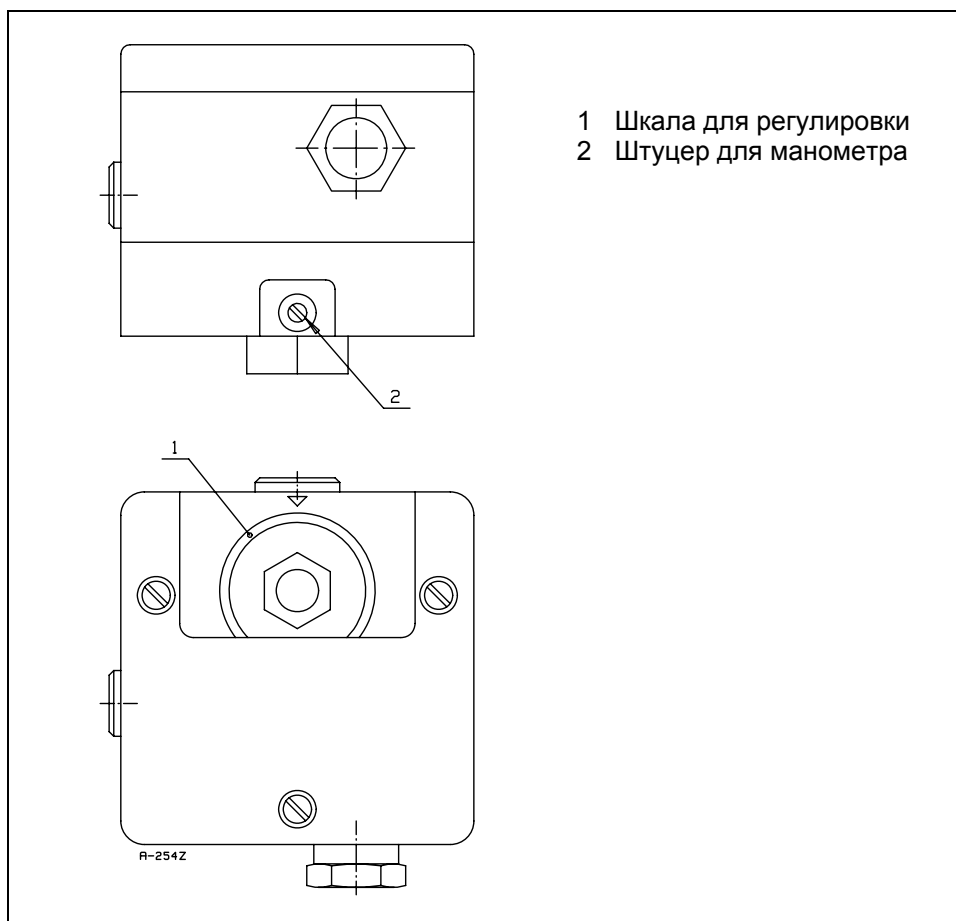


7.8. Реле давления

7.8.1. Реле давления



ОСТОРОЖНО! Зажимы реле давления газа находятся под напряжением. Регулирование реле давления газа допускается только квалифицированному ремонтнику-специалисту.



Реле минимального давления газа

Реле минимального давления газа настраивают на 20 - 40 % ниже, чем давление на входе в горелку при работе горелки на полной мощности. Если реле давления при пуске горелки моментально остановит горелку, необходимо подстроить реле на более низкое давление. Для подстройки откройте защитную крышку реле и поверните диск. После настройки установите защитную крышку обратно на место.

Заводская настройка: 90 мбар

Реле максимального давления газа

Реле максимального давления газа должно вызвать аварийную блокировку в случае, если мощность горелки поднимается выше, чем 1,15-кратным относительно номинального значения, или если давление в горелочной головке превышает номинальное значение (давление в сопле) выше 1,3 раза.

Заводская настройка: 65 мбар

Регулирование

Реле давления газа регулируют после настройки горелки и анализа дымовых газов.

Если в наличии имеется расходомер газа:

- поверните диск реле давления газа до максимального значения
- доведите горелку до требуемой максимальной мощности
- увеличьте мощность горелки до 1,15 -кратной от требуемого максимального значения, увеличивая давление газа
- поворачивайте диск реле медленно в направлении минимального значения до тех пор, пока горелка не остановится. При этом настройка произведена верно.
- для квитирования блокировки нажмите кнопку реле давления газа
- доведите горелку обратно до требуемой максимальной мощности, уменьшая давление газа.

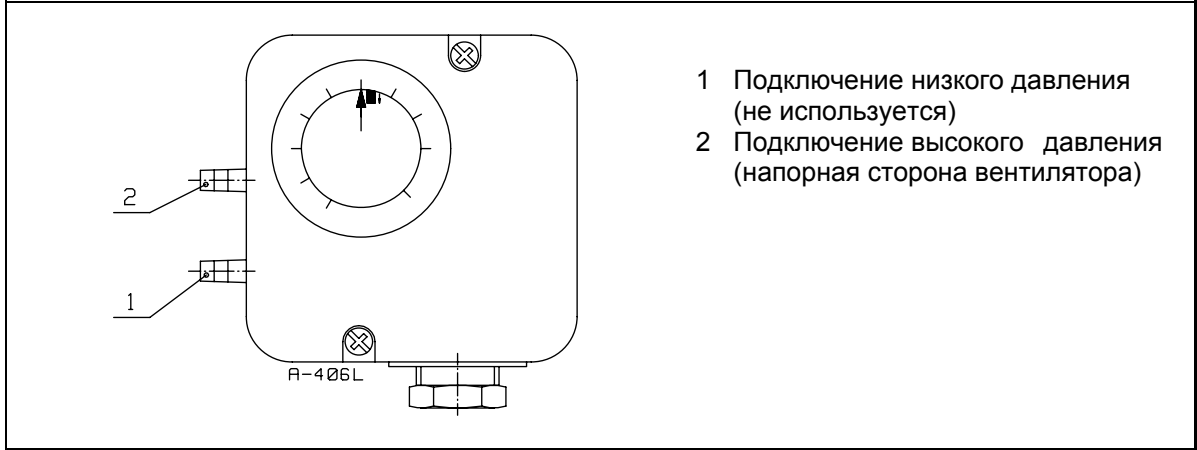
Если расходомера газа нет:

- поверните диск реле давления газа до максимального значения
- доведите горелку до требуемой максимальной мощности. Например, регулировками O_2 2,5 - 3,0 % и содержание $CO \leq 50$ ppm.
- увеличьте мощность горелки, увеличивая давления газа до тех пор, пока значение O_2 не достигнет 0,5 - 1,0 % и CO до ≤ 2000 ppm
- поверните диск реле медленно в направлении минимального значения до тех пор, пока горелка не останавливается. При этом регулировка правильно выполнена.
- для квитирования блокировки нажмите кнопку реле давления газа
- доведите горелку обратно до требуемой максимальной мощности, уменьшая давление газа до тех пор, пока содержание O_2 и CO не достигнет первоначальных значений
- по стандарту EN 676 содержание CO должно составлять не выше 80 ppm (3 % O_2).

7.8.2. Реле давления воздуха



ОСТОРОЖНО! Зажимы реле находятся под напряжением. Регулирование реле допускается только квалифицированным ремонтником-специалистом.

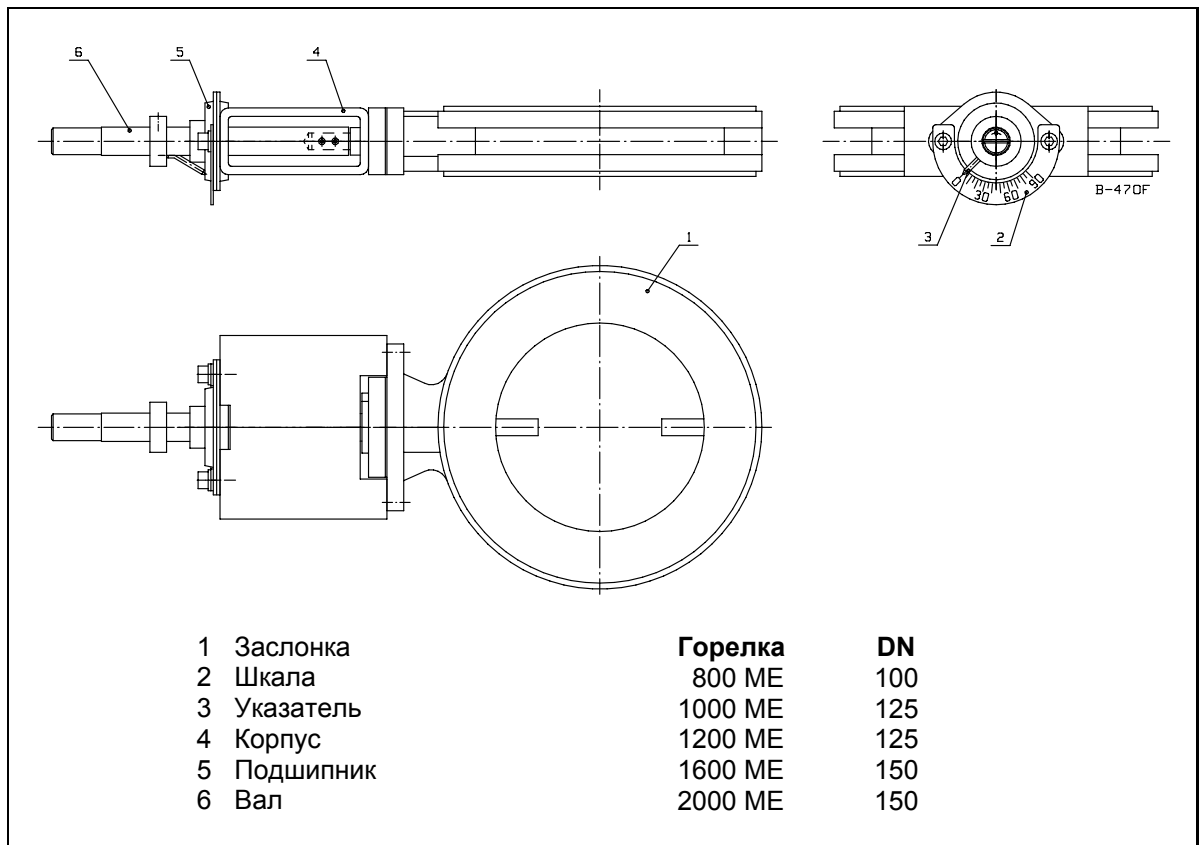


- 1 Подключение низкого давления (не используется)
- 2 Подключение высокого давления (напорная сторона вентилятора)

Реле давления воздуха контролирует давление воздуха в горелке. Если давление не превышает установленного в реле значения, горелка останавливается. Реле настроено на заводе-изготовителе. Если необходимо будет заменить реле давления новым, регулировка данного реле производится следующим образом: давление вентилятора измеряется при полной мощности. Реле давления отрегулируют на прибл. 50 % ниже результата замера.

Заводская настройка: 20 мбар

8. Дроссельная заслонка расхода газа



9. Устройство контроля герметичности

9.1. VPS 504 S02

9.1.1. Принцип работы

Устройство контроля герметичности проверяет отсутствие утечек газовых клапанов автоматически каждый раз после останова горелки, когда программное реле возвратилось до положения «пуска» (символ ◀) и напряжение управления опять подается до зажима L1 тестера. Во время теста газовые клапаны закрыты.

Устройство VPS 504 S02 работает по принципу повышения давления. Встроенный моторный насос тестера поднимает давление газа в проверяемом участке на прибл. 20 мбар выше давления на входе. Встроенное дифференциальное реле контролирует герметичность клапанов уже во время работы насоса. Когда требуемое давление достигнуто, насос выключается (тест закончен).

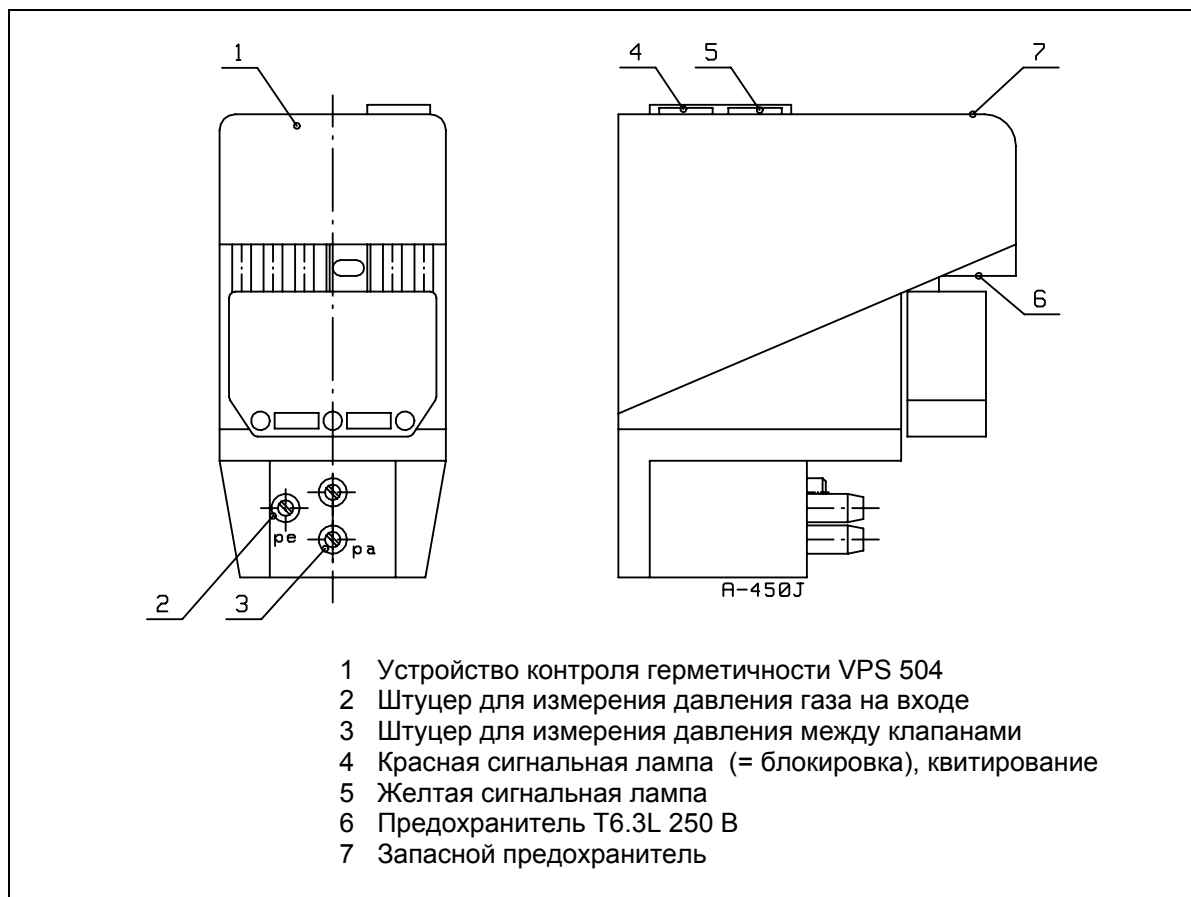
Если в проверяемом участке нет утечек, высвобождающий сигнал выходит с зажима T6 устройства после истечения заданной выдержки (10 - 26 сек) и желтая сигнальная лампа (рабочего режима) загорается.

Если обнаруживается утечка или если давление в течение проверки (до 26 сек) не достигает +20 мбар, вызывается аварийная блокировка устройства. Сигнал блокировки (230 В, 1 А) выходит с зажима T7 устройства. В этом случае красная сигнальная лампа горит до тех пор, пока напряжение управления не отключено от зажима L1 устройства или сбой будет квитирован нажатием красной подсвеченной кнопки.

Проверяемый участок представляет собой полость между выходом газового клапана № 1 и входом газового клапана № 2 и клапана запального газа с промежуточными трубопроводами (объем до 4 л).

Продолжительность теста, т.е. время работы повысительного насоса, зависит от объема проверяемого участка и давления газа на входе.

Время высвобождения (10 - 26 сек) зависит от объема проверяемого участка и давления газа на входе.



9.1.2. Настройка

Тестер герметичности **не требует** настройки.

9.1.3. Электрическое подключение

Устройство имеет 7-полюсный штекерный соединитель.

9.1.4. Технические данные

Напряжение питания	230 В пер.тока -15 %...240 В пер.тока +10 %
Частота	50 Гц
Сетевой предохранитель	10 А быстродейств. или 6.3 А инертный
Сменный предохранитель	6.3 А L 250 В (IEC 127-2/III)
Запасной предохранитель	
находится внутри коробки	
Ток включения	
- выход работы	макс. 4 А
- выход помехи	макс. 1 А
Класс защиты	IP40
Макс. рабочее давление	500 мбар
Макс. проверяемый объем	4,0 л
Время высвобождения	10 - 26 сек
Предел чувствительности	50 л/ч



ПРЕДУПРЕЖДЕНИЕ! Не превышать максимальный объем тестирования.

9.2. VDK 200 A S02

9.2.1. Принцип работы

Устройство контроля герметичности проверяет отсутствие утечек газовых клапанов автоматически каждый раз после останова горелки, когда программное реле возвратилось до положения «пуска» (символ ◀) и напряжение управления опять подается до зажима 3 тестера. Во время теста газовые клапаны закрыты.

Желтая сигнальная лампочка мигает с начала теста до получения высвобождающего или аварийного сигнала.

Устройство VDK 200 A S02 работает по принципу повышения давления. Встроенный моторный насос устройства поднимает давление газа в проверяемом участке на прибл. 30 - 40 мбар выше давления на входе. Встроенное дифференциальное реле контролирует герметичность клапанов уже во время работы насоса. Когда требуемое давление достигнуто, насос выключается (тест закончен).

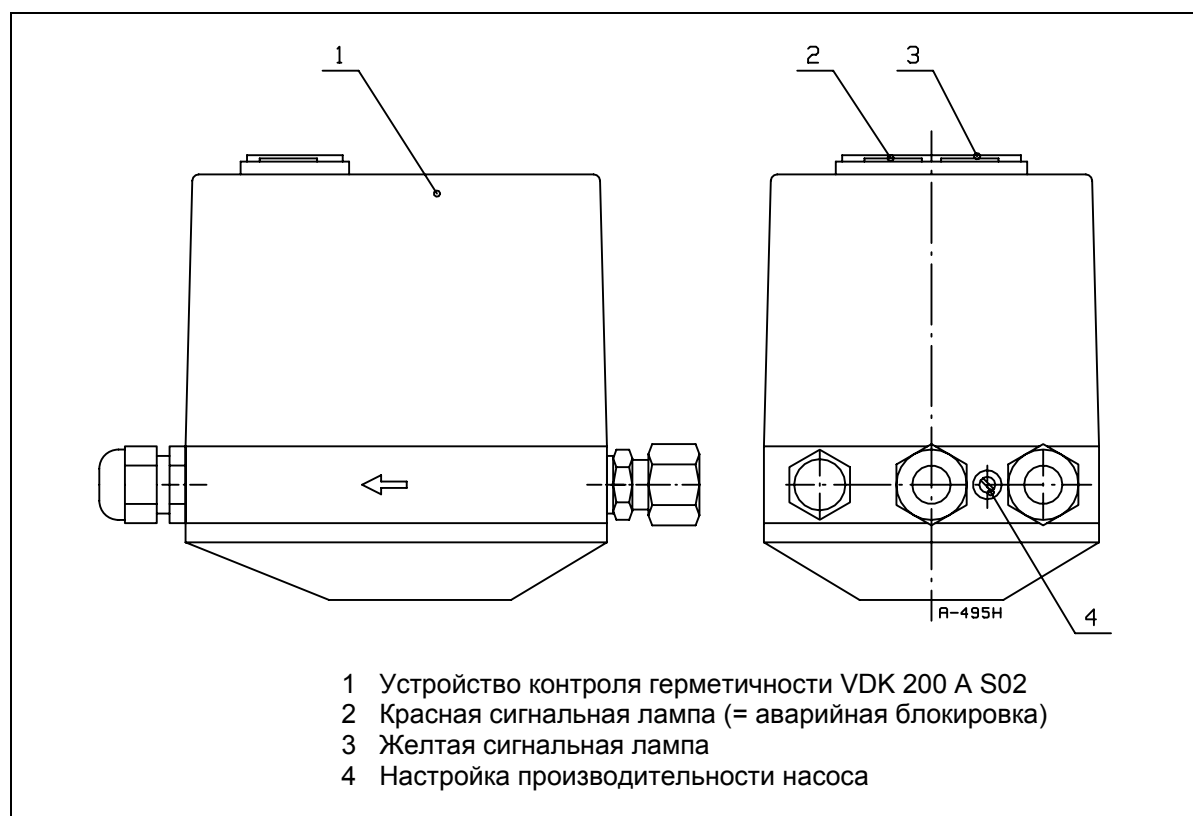
Если в проверяемом участке нет утечек, высвобождающий сигнал выходит с зажима 13 устройства после истечения не выше 35 сек и желтая сигнальная лампа (рабочего режима) загорается.

Если обнаруживается утечка или если давление в течение проверки (до 35 сек) не достигает 30 - 40 мбар, вызывается аварийная блокировка устройства. Сигнал блокировки (не выше 1 А) выходит с зажима 14 устройства. В этом случае красная сигнальная лампа горит до тех пор, пока напряжение управления не отключено от зажима 3 устройства или сбой будет квитирован нажатием красной подсвеченной кнопки.

Проверяемый участок представляет собой полость между выходом газового клапана № 1 и входом газового клапана № 2 и клапана запального газа с промежуточными трубопроводами (объем до 20 л).

Продолжительность теста, т.е. время работы повысительного насоса, зависит от объема проверяемого участка и давления газа на входе.

Время высвобождения (до 35 сек) не зависит от объема проверяемого участка или давления газа на входе.



9.2.2. Настройка

Устройство контроля герметичности настроен на заводе-изготовителе и требует настройку только при необходимости.

1. Убедитесь в герметичности проверяемого участка.
2. Удалите воздух полностью из проверяемого участка.
3. Проверьте положение дроссельного винта (настройки производительности насоса). (Заверните винт по часовой стрелке до упора).
4. Запустите устройство.
5. Замерите время прокачки (Вним.: время тестирования!).
6. Если замеренное время прокачки с закрытым дроссельным винтом меньше или равно 24 сек, настройка не требуется.
Если время прокачки выше 24 сек, откройте дроссельный винт поступенчато поворачивая против часовой стрелки и повторите п.п. 4 и 5 до тех пор:
 - пока не достигнуто время прокачки 20 - 24 сек при проверяемом объеме 10 л или меньше.
 - пока не достигнуто время прокачки 22 - 26 сек при проверяемом объеме 10 - 20 л.
7. Проверьте настройку и запечатайте пятном лаки или краски.

Работа устройства может быть проверена имитацией протечки в проверяемом участке во время теста.

9.2.3. Электрическое подключение

Проход для кабеля PG11. Подключение под винтовые зажимы устройства.



ПРЕДУПРЕЖДЕНИЕ! Использовать только зажимы 1, 3, 13 и 14.

9.2.4. Подключение трубопроводов

Для подключения трубопроводов использовать готовый соединительный комплект или патрубок диаметром 12 мм с резьбой G $\frac{1}{4}$. Соединительные патрубки должны быть наиболее короткими.

9.2.5. Технические данные

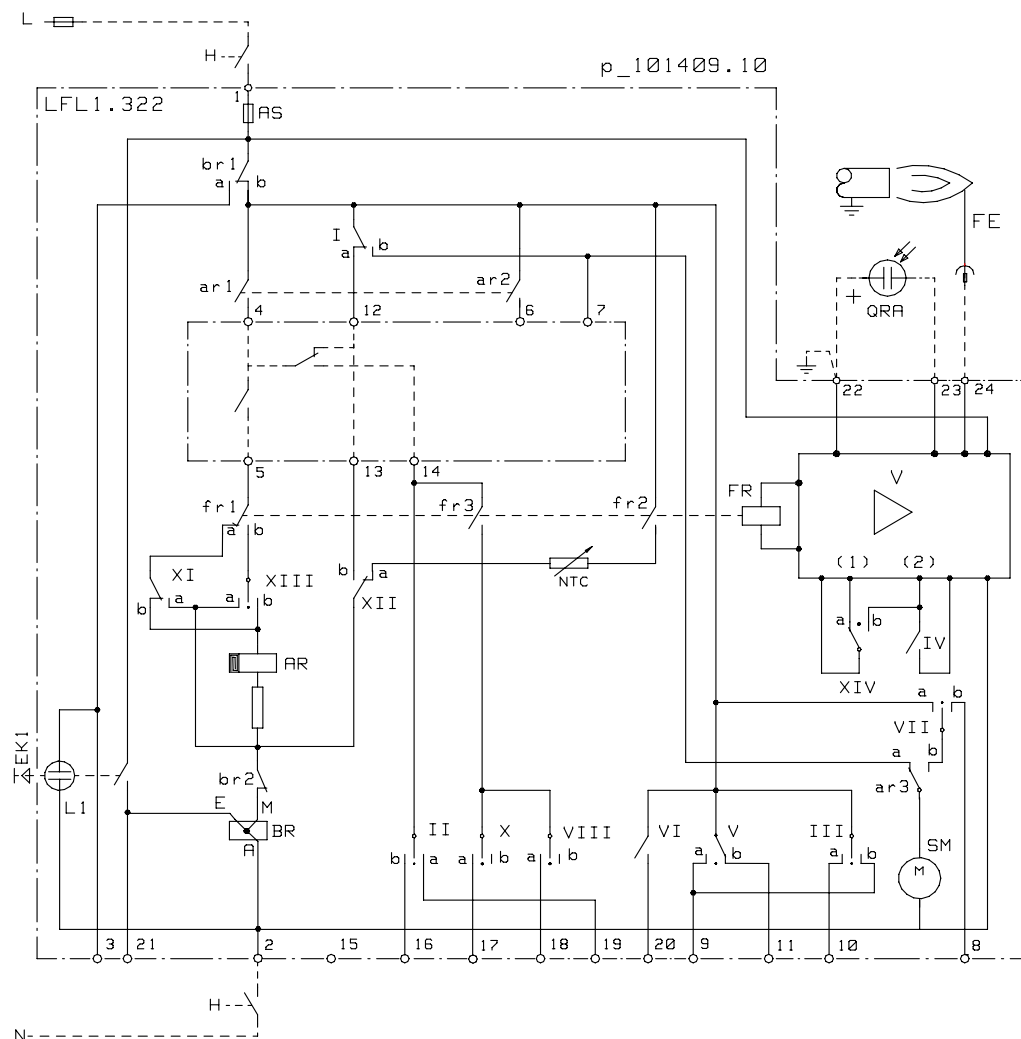
Напряжение питания	230 В пер.тока -15 %...240 В пер.тока +10 %
Частота	50 Гц
Потребляемая мощность	ок. 80 ВА при прокачке ок. 20 ВА при работе
Сетевой предохранитель	10 А быстродейств. или 6.3 А инертный
Сменный предохранитель	6.3 А L 250 В (IEC 127-2/III)
Запасной предохранитель	находится внутри коробки
Ток включения	
- выход работы	макс. 4 А
- выход помехи	макс. 1 А
Класс защиты	IP40
Макс. рабочее давление	360 мбар
Макс. проверяемый объем	20,0 л
Время высвобождения	32 сек \pm 3 сек
Предел чувствительности	50 л/ч

**ПРЕДУПРЕЖДЕНИЕ!**

Не превышать максимальный объем тестирования.

10. Программное реле LFL1.322

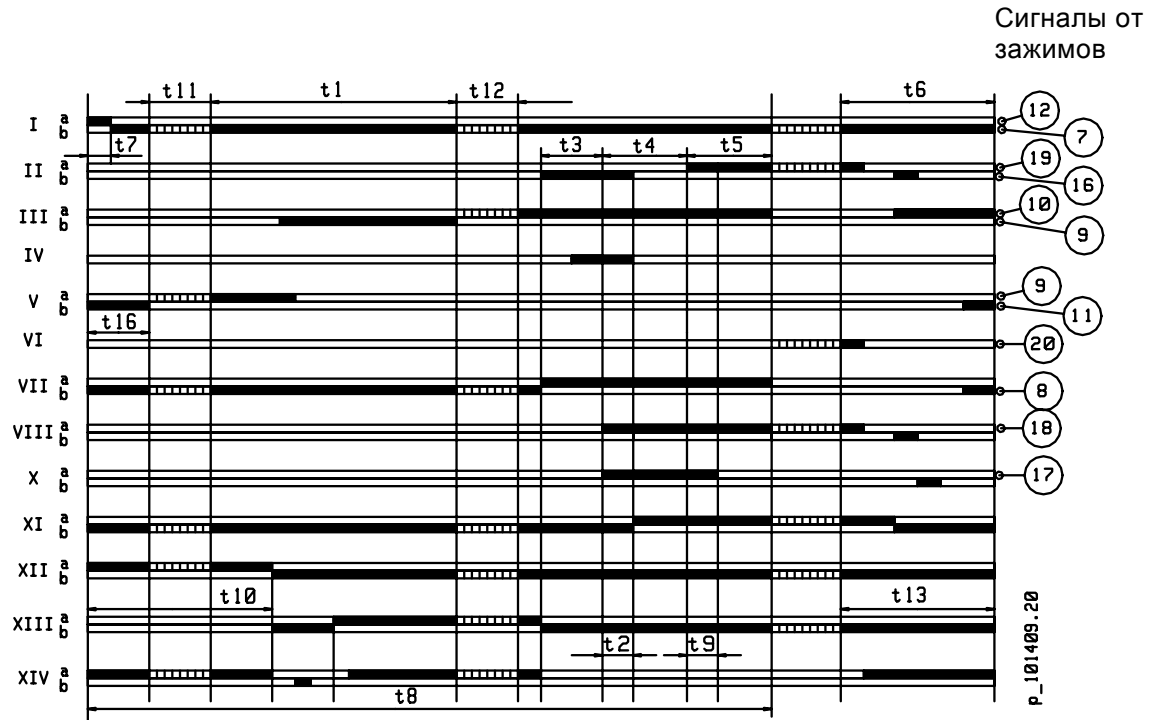
10.1. Внутренняя схема



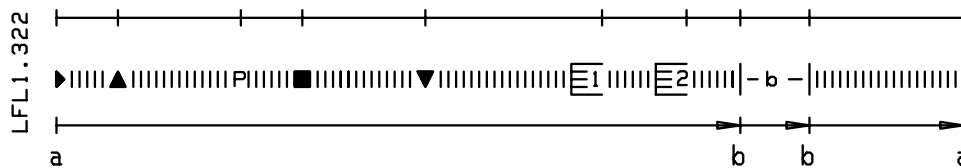
Обозначения схемы

AR	Главное реле (реле нагрузки) с контактами «ar»
AS	Предохранитель программного реле
BR	Реле выключения с контактами «br»
EK	Кнопка квитирования выключения
FR	Реле пламени с контактами «fr»
H	Главный выключатель
L	Сигнальная лампа выключения
NTC	Резистор NTC
QRA...	Детектор пламени (ультрафиолетовый датчик)
FE	Детектор пламени (электрод пламени)
SM	Двигатель программного переключателя
V	Усилитель сигнала пламени

10.2. Программа управления программным переключателем



Точки указателя выключения



- a - b программа пуска
- b цикл работы
- b - a программа последующей продувки (возврат прогр. реле)

Выдержки программного переключателя (сек)

t1	Время предварительной продувки	36
t2	Первое защитное время	2
t3	Время предварительного зажигания	4
t4	Время с начала t2 до освобождения напряжения от зажима 19	10
t5	Время с конца t4 до освобождения напряжения от зажима 20	10
t6	Время последующей продувки	12
t7	Время с пуска до освобождения напряжения от зажима 7	2
t9	Второе защитное время	2
t10	Время с пуска до проверки давления	8
t11	Время перехода воздушных заслонок до положения «открыто»	по требов.
t12	Время перехода воздушных заслонок до положения «миним.»	по требов.
t13	Допустимое время последующего сгорания	12
t8	Продолжительность пуска без времен t11 и t12	60

Выдержки программного переключателя горелки действительны при частоте 50 Гц. Если частота 60 Гц, времена сокращаются припл. на 020 %.

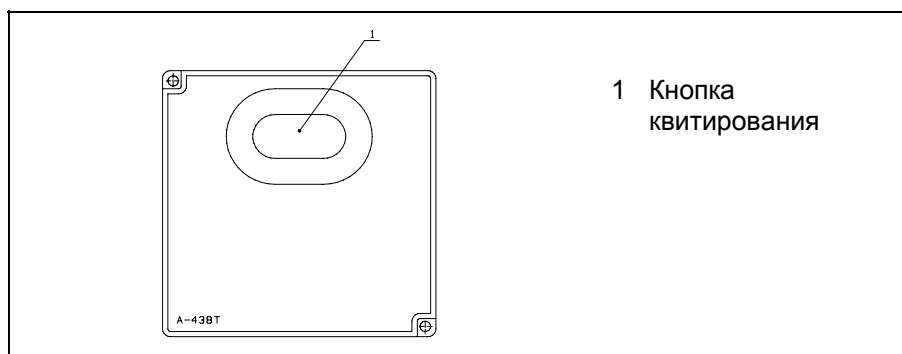
10.3. Индикации помех и программы управления

При помехах и неисправностях программный переключатель и указатель выключения останавливаются. Символ, совпадающий с указателем, сообщает тип помехи.

- ◀ **Нет пуска**, потому что сигнал ЗАКРЫТО не поступил до зажима 8 от сервомотора воздушных заслонок или потому что контакт между зажимами 12 и 4 или 4 и 5 не замкнут. **Отключение** вызывается во время выполнения или после окончания программы из-за постороннего света (напр. пламя не погасло, топливные клапаны протекают, контур детектора пламени дефектный или т.п.).
- ▲ **Прекращение программы пуска**, потому что сигнал ОТКРЫТО не поступил до зажима 8 от сервомотора воздушных заслонок. Зажимы 6, 7 и 15 остаются под напряжением, пока дефект не исправлен!
- Р **Отключение**, потому что не получена индикация давления воздуха в начале проверки давления воздуха. **После этого каждая помеха давления воздуха вызывает отключение программы управления!**
- v **Отключение** по причине помехи в контуре контроля наличия пламени.
- ▼ **Прекращение программы пуска** потому что сигнал о достижении положения запального пламени не поступил до зажима 8 от сервомотора воздушных заслонок. Зажимы 6, 7 и 15 остаются под напряжением, пока дефект не исправлен!
- 1 **Отключение**, по причине не получения сигнала наличия запального пламени в течение первого защитного времени. **Любой сбой сигнала пламени после окончания первого защитного времени вызывает выключение программного реле.**
- 2 **Отключение** по причине не получения сигнала главного пламени в течение второго защитного времени (прекращенная работа запальной горелки).
- | **Отключение** по причине потери сигнала наличия пламени во время работы горелки.

Управление горелки может быть возвращено непосредственно после выключения программного реле. После возврата (а также после устранения дефекта, вызвавшего подконтрольную остановку, и после каждого обрыва электропитания) программный переключатель возвращается до начального положения, при чем только зажимы 7, 9, 10 и 11 находятся под напряжением согласно программе управления. Только после этого программное реле начинает новый цикл пуска горелки.

Вним! Не нажимайте кнопку квитирования помехи более 10 сек..

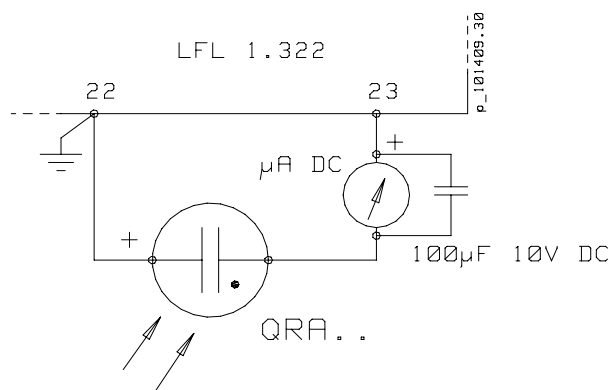


**ПРЕДУПРЕЖДЕНИЕ!**

- Программное реле является защитным устройством. Поэтому нельзя открывать его или внести в него какие-нибудь подстройки или изменения.
- Программное реле должно быть отсоединено от сетевого напряжения до проведения каких-нибудь работ с ним.
- Все защитные функции должны быть проверены при пуске устройства и каждый раз после замены предохранителя.
- Вода или конденсат не должен попадать на программное реле во время работы или при проведении техобслуживания.

10.4. Характеристики детектора пламени QRA... и подключение для измерения

Напряжение питания	при работе 330 В ± 10 % при тестировании 380 В ± 10 %
Требуемый ток детектора, не менее *)	70 мкА
Допуст. ток детектора, не выше *)	при работе 680 мкА при тестировании 1000 мкА
*) с электролитным конденсатором 100 мкФ параллельно с измерит. прибором	
Полюс + детектора под зажим	22
Полюс + изм. прибора под зажим	23
Допустимая длина провода датчика	
- отдельный кабель без экранирования	100 м
- отдельный экранированный кабель экранирование под зажим	200 м 22



10.5. Технические данные программного реле

Номинальное напряжение	230 VAC -15/+10 %
Частота сети питания	50 - 60 Hz ±6 %
Потребляемая мощность	3 VA
Предохранитель, встроенный	T6,3H250V, IEC 127
Внешний сетевой предохранитель	макс. 16 А инертный
Электромагнитная совместимость ЭМС	89/336
Допуст. входной ток на зажиме 1	5 А/VDE 0660 AC3
Допуст. нагрузка на зажимах управл.	4 А/VDE 0660 AC3
Требуемый ток переключения переключательных устройств	
- между зажимами 4 и 5	1 А 250 В пер.тока
- между зажимами 4 и 12	1 А 250 В пер.тока
- между зажимами 4 и 14	нагрузка от зажимов 16...19 миним. 1 А 250 В пер.т.
Класс защиты	IP40
Допустимая температура окружающей среды	
- при работе	-20...+60 °C

11. Техобслуживание



ОСТОРОЖНО! Перед обслуживанием горелки выключите напряжение и закройте ручные топливные клапаны. При проверке горелки достаточно выключить ток.

Техобслуживание горелки

Для обеспечения надежной работы, проверьте положение электроды зажигания.

Проверьте положение, состояние и чистоту детектора пламени.

При необходимости, прочистите фильтры (не реже, чем раз в год).

Проверьте герметичность газопровода.

Удалите пыль и влагу и держите горелку в чистом состоянии.

Проверяйте качество сжигания при помощи анализа дымовых газов периодически (не реже, чем раз в год).

Рекомендуется выполнение профилактического сервиса горелки раз в год.

Надзор за отопительной установкой

Котельное помещение должно быть чистой и его дверь закрыта.

Убедитесь в том, что в отопительной системе всегда достаточно воды (давления).

Регулярно проверяйте, что задвижка регулировки тяги (если имеется) в котле правильно настроена.

Защитите горелку от брызг воды.

Убедитесь в том, что приток свежего воздуха в котельное помещение не заблокирован.

Убедитесь в том, что предохранительные устройства газопровода и горелки, а также отсутствие утечек газопровода проверяются по указаниям наблюдательных органов.

Следите за тем, что котел с оборудованием всегда в рабочем состоянии.

12. Неисправности и их устранение

В случае помехи или неисправности необходимо во-первых проверить следующие основные предпосылки работы:

1. Наличие напряжения питания и управления в горелке.
2. Рабочее состояние устройства контроля герметичности (желтая лампочка горит).
3. Правильность заданных параметров регулировочных и управляющих устройств.
4. Состояние нормальной работы предохранительных и защитных устройств.
5. Подачу топлива к горелке, открытие топливных клапанов, достаточное давление газа.
6. Готовность реле максимального давления газа к работе (сигнальная лампочка помехи не должна гореть).
7. В системе отопления достаточно воды.

Если помеха не вызвана по выше указанным причинам, необходимо проверить функции разных узлов горелки. Если программное реле заблокировано (сигнальный свет горит), необходимо квитировать блокировку нажатием кнопки. Горелка запускается после возвращения диска программного реле до исходного положения, и когда другие предпосылки работы существуют (см. раздел «Автоматика горелки: Описание работы»). Следите за работой горелки. Знак, у которого диск программного реле блокируется, указывает возможную причину помехи (см. «Индикация помех и программы управления»). Пользуйтесь измерительными приборами при поиске неисправностей.

НЕИСПРАВНОСТЬ	ВОЗМОЖНАЯ ПРИЧИНА	УСТРАНЕНИЕ
1. Помеха при пуске		
Контур работы замкнут, горелка или пусковой цикл программного реле не запускаются. Указатель программного реле останавливается у символа ◀.	Требуемый сигнал пуска не переходит с зажима 12 прогр. реле до зажима 4: - обрыв цепи управления - дефектное реле давления воздуха - дефектное программное реле	Выясните причину Замените Замените
Двигатель вентилятора запускается, программа останавливается во время цикла предварительной продувки (▲).	Требуемый сигнал пуска не поступает от сервомотора (концевой выключатель II) до зажима 8 прогр. реле (прогр. переключатель): - обрыв цепи управления - дефектный сервомотор - дефектное прогр. реле - воздушные заслонки заедались	Выясните причину Замените Замените Проверьте и исправьте
Двигатель вентилятора запускается, программа останавливается во время цикла предварительной продувки (▼).	Сервомотор не достигнет положения полной мощности воздушных заслонок (I): - дефектный сервомотор - дефектный концевой выключатель сервомотора - неправильная настройка кулачкового диска - воз. заслонки заедались	Замените Замените Замените Проверьте и исправьте
	Сервомотор не достигнет положения розжига воздушных заслонок: - дефектный сервомотор - дефектный концевой выключатель сервомотора - неправильная настройка кулачкового диска - возд. заслонки заедались	Замените Замените Замените Проверьте и исправьте

НЕИСПРАВНОСТЬ	ВОЗМОЖНАЯ ПРИЧИНА	УСТРАНЕНИЕ
2. Двигатель		
Двигатель вентилятора не запускается. Будет отключение (символ P).	Обрыв главной цепи	Выясните причину обрыва
	Автомат двигателя сработал	Проверьте настройку, квитируйте
	Дефектный контактор двигателя	Замените
	Дефектный двигатель	Замените
	Обрыв в цепи управления: - дефектное программное реле	Выясните причину обрыва (см. схему цепей) Замените реле
3. Нет давления воздуха		
Двигатель вентилятора запускается, но во время продувки или после него будет отключение.	Неправильная настройка реле давления воздуха	Проверьте настройку, поправьте, если требуется
	Импульсные шланги или трубка реле воздуха загрязнены	Очистите шланги / трубку
	Дефектный дифф. реле воздуха	Замените
	Грязный вентилятор	Очистите
	Неправильное направление вращения двигателя	Исправьте порядок фаз
4. Помеха розжига		
Двигатель вентилятора запускается, напряжение управления от программного реле к трансформатору зажигания включено, нет пуска, через короткое время будет отключение (символ 1).	Грязные или изношенные электроды зажигания, поврежденная изоляция	Очистите или замените
	Слишком большой зазор между электродами	Подрегулируйте согласно инструкциям
	Поврежденный кабель электродов	Замените
	Поврежденный трансформатор зажигания	Замените
Двигатель вентилятора запускается, напряжение управления от прогр. реле к трансформатору зажигания не включено, нет пуска, через короткое время будет отключение (символ 1).	Дефектное программное реле	Замените
	Обрыв в цепи управления	Выясните причину обрыва

НЕИСПРАВНОСТЬ	ВОЗМОЖНАЯ ПРИЧИНА	УСТРАНЕНИЕ
5. Нет запального пламени		
Двигатель вентилятора запускается, зажигание нормально. Через короткое время будет отключение (символ 1).	Газовый клапан 1 или клапан запального газа совсем не открывается или слишком медленно открывается: - дефектный исполнительный механизм - поврежденный провод - обрыв управляющей цепи	Подрегулируйте (клапан запального газа) или замените дефектную часть Выясните причину обрыва
6. Главный факел не образуется		
Двигатель вентилятора запускается, запальное пламя горит. Через короткое время будет отключение (символ 2).	Газовый клапан 2 совсем не открывается или слишком медленно открывается: - дефектный исполнительный механизм - поврежденный провод - обрыв управляющей цепи	Замените дефектную часть Выясните причину обрыва
7. После образования главного факела будет обрыв		
Пламя зажигается, но будет отключение и повторный пуск.	Давление газа низко: - регулятор давления не работает - реле минимального давления газа сработало Грязный фильтр	Исправьте или замените регулятор Проверьте работу и настройку Прочистите или замените фильтр
8. Сбой по причине детектора пламени (= отключение)		
Двигатель вентилятора запускается, пламя зажигается, потом будет отключение.	Неправильное положение детектора пламени Грязный детектор пламени Слабый цвет пламени Дефектный детектор пламени Дефектное программное реле	Исправьте Очистите Проверьте настройку горелки Замените Замените
Отключение во время продувки	Дефектный детектор пламени Дефектное программное реле Ложный сигнал пламени из-за постороннего цвета	Замените Замените Недопустите постороннего цвета
Отключение в стадии останова (символ ◀)	Пламя не гаснет: - протекающие газовые клапаны Дефектный или устаревший детектор пламени Дефектное программное реле Ложный сигнал пламени из-за постороннего цвета	Прочистите или замените Замените Замените Недопустите постороннего цвета

НЕИСПРАВНОСТЬ	ВОЗМОЖНАЯ ПРИЧИНА	УСТРАНЕНИЕ
9. Горелочная головка		
Диффузор прогорел		При необходимости замените диффузор
	Расстояние сопла от диффузора или регулировочного кольца неправильны	Подрегулируйте
	Регулировка воздуха сгорания или положение регулировочного кольца газового сопла неправильны	Подрегулируйте
	Недостаточный приток воздуха в котельное помещение	Добавьте приток воздуха
	Слишком низкая частичная мощность	Подрегулируйте Добавьте приток газа
10. Помеха по причине тестера герметичности		
Горелка не запускается. Сигнальная лампа в у-ве контроля герметичности и на пульте управления горит. Блокировка и квитировка на у-ве контроля герметичности.	См. раздел «Уст-во контроля герметичности»	Исправьте и подрегулируйте
	Дефектное уст-во контроля герметичности	Замените
	Протекающий газовый клапан	Замените
11. Реле максимального давления газа		
Горелка останавливается. Сигнальная лампа горит на пульте управления. Блокировка и квитировка на реле давления.	Давление входящего на сопло газа высоко	Выясните причину и устраните
	Неправильное положение реле давления	Подрегулируйте
	Дефектное реле давления	Замените
12. Реле минимального давления газа		
Горелка останавливается. Сигнальная лампа горит на пульте управления.	Давление газа к горелке слишком низка	Выясните причину и устраните
	Неправильное положение реле давления	Подрегулируйте
	Дефектное реле давления	Замените

13. Сводный лист

Тип

котла

—

—

Тип

горелки

—

—

Заводск. № горелки

--	--	--	--	--	--	--	--	--	--	--	--	--

Дата

монтажа

—

Монтажник

—

—

Прочее

—

—

—