



Руководство по эксплуатации GP-150 H



Тщательно ознакомьтесь с настоящим Руководством до начала работ по монтажу, регулировке и техобслуживанию горелки.

Содержание

1. Общее

1.1. Предупреждения, встречающиеся в тексте.....	3
1.2. О горелки.....	3
1.3. Надзор за отопительной установкой	4

2. Функционирование

2.1. Общее описание работы горелки	5
2.2. Схема циклов работы, на газе	8
2.3. Описание работы автоматики двухступенчатой горелки, на газе	9
2.4. Устройство контроля герметичности	11
2.5. Цикл управления	13
2.6. Индикация помех и программы управления.....	14

3. Монтаж

3.1. Монтаж и крепление	17
3.2. Поворот горелки	18
3.3. Присоединение горелки с газовым трубопроводом	19
3.4. Монтаж блока регулировки давления газа и пример монтажа	20
3.5. Электрические соединения.....	22

4. Первый пуск и регулирование

4.1. Первый пуск.....	23
4.2. Регулировка мощности двухступенчатых горелок, регулировка газового клапана	24
4.3. Регулировка мощности двухступенчатых горелок, регулировка газового клапана	26
4.4. Регулировка воздуха для горения	27
4.5. Потеря давления в горелочной головке.....	28
4.6. Регулирование горелочной головки.....	31
4.7. Настройка управляющих приборов.....	31
4.8. Регулировка давления газа.....	32
4.9. Регулирование дифференциального реле давления воздуха	34

5. Техобслуживание

5.1. Техобслуживание горелки.....	36
5.2. Снятие горелочной головки	37
5.3. Инструкция для снятия и замены двигателя	38
5.4. Проверка детектора пламени	39
5.5. Поиск неполадок двухступенчатых горелок, при работе на газе.....	39


6. Технические данные


6.1. Обозначения типа горелок.....	46
6.2. Технические данные	47
6.3. Технические данные программного реле	48
6.4. Внутренняя схема программного реле.....	49
6.5. Программное реле с детектором пламени	50


1. Общее

1.1. Предупреждения, встречающиеся в тексте

Тщательно ознакомьтесь с настоящим руководством до начала работ по монтажу, регулировке и техобслуживания горелки. Соблюдайте инструкции настоящего Руководства. В этом Руководстве встречаются три типа предупредительных текстов с символами. Применяются предупредительные тексты следующего типа:

 ОСТОРОЖНО!	Будьте осторожны! Данное предостережение указывает на то, что несоблюдение инструкций может быть опасным и привести к травмам.
--	--

 ПРЕДУПРЕЖДЕНИЕ	Будьте аккуратным! Данное предупреждение указывает, что несоблюдение инструкций при работе с горелкой может повреждать узлы и горелку, или внести ущерб в технологический процесс или окружающую среду.
--	---

 ВНИМ.	Прочитайте настоящее примечание аккуратно! Оно содержит важную информацию.
---	--


ХРАНИТЕ НАСТОЯЩЕЕ РУКОВОДСТВО С ПРИЛОЖЕННЫМИ ЭЛЕКТРОСХЕМАМИ ПОД РУКОЙ, НЕДАЛЕКО ОТ ГОРЕЛКИ!


1.2. О горелки


Общее


Горелка представляет собой полностью автоматическая, двухступенчатая горелка для сжигания газа. Эти горелки могут применяться в большинстве отопительных систем, например, в водогрейных и паровых котлах и воздушных обогревателях.

При работе на газе другого типа природного, необходимо выяснить его состав. Проверьте пригодность горелки для сжигания специальных газов у поставщика.

 ВНИМ.	Монтаж и техобслуживание настоящей газовой горелки могут быть выполнены только квалифицированным специалистом с учетом требований к компетентности специалистов нефтегазового оборудования.
---	---

 ОСТОРОЖНО!	<p>Зажимы в кожухе подключения являются под напряжением. Открытие защитных крышек и регулирование реле допускаются только квалифицированным специалистом-ремонтником.</p>
--	---


 ОСТОРОЖНО!	<p>В СЛУЧАЕ УТЕЧКИ ГАЗА:</p> <ul style="list-style-type: none"> ● Не зажигайте огня. Не прикасайтесь к электрическим узлам. ● Перекройте главный отсечной кран топлива. ● Следите за тем, чтобы в загазованной зоне не находились люди. ● Обеспечьте вентиляцию загазованного помещения. ● Свяжитесь с дежурным.
--	--


 ВНИМ.	<p>Программное реле горелки предназначено для прерывистого действия. По причинам безопасности нужно производить один подконтрольный останов каждые 24 часа.</p>
--	---

1.3. Надзор за отопительной установкой

Заботитесь о котельной!

- Котельное помещение всегда должно быть чистой и его дверь закрыта.
- Убедитесь в том, что в отопительной системе всегда достаточно воды и давления.
- Убедитесь в том, что котел и дымовая труба будут регулярно прочищены, как минимум один раз в год.
- Регулярно проверяйте, что задвижка регулировки тяги (если имеется) в котле правильно настроена.
- Защитите горелку от брызг воды.
- Убедитесь в том, что забор свежего воздуха в котельную не закрыт.
- Убедитесь в том, что запорные клапаны манометров закрыты.
- Убедитесь в том, что предохранительные устройства провода и горелки, а также отсутствие утечек провода проверяются по указаниям наблюдательных органов.
- Следите за тем, что котел с оборудованием всегда в рабочем состоянии.
- Рекомендуется выполнение профилактического сервиса горелки уполномоченным специалистом.

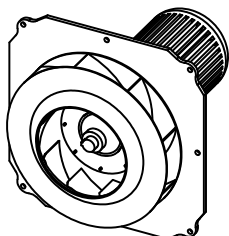
 ОСТОРОЖНО!	<ul style="list-style-type: none"> ● Не используйте открытого огня при проверке горелки или котла. ● Не храните огнеопасные вещества в котельном помещении. ● При повышенном шуме в котельном помещении необходимо носить защитные наушники.
--	---

 ОСТОРОЖНО!	<p>В СЛУЧАЕ ПОЖАРА ИЛИ ПР. ОПАСНОСТИ</p> <ul style="list-style-type: none"> ● Отключите ток с горелки. ● Перекройте главный отсечной кран топлива. ● Примите необходимые меры.
--	--

2. Функционирование

2.1. Общее описание работы горелки

Воздух для горения



Воздух для горения подается вентилятором, расположенным в одном корпусе с горелкой. Вентилятор рассчитан для подачи воздуха под достаточным и стабильным давлением, что гарантирует безупречный розжиг и хорошее качество горения в современных топках. Сервомотор управляет правильным соотношением воздуха с топливом в зависимости от требуемой производительности.

Газопровод

При необходимости надо снизить давление поступающего газа на блоке регулировки давления перед входом в горелку, см. Пример монтажа газопровода.

Управление горелкой

Автоматика горелки управляет и контролирует работу горелки. Мощность горелки с индексом Н управляется переключателем управления. В положении 0 горелка остановлена, и напряжение управления не подается к программному реле. В положении 1 горелка работает под управлением управляющего прибора 1-ой ступени мощности и под контроль программного реле. В положении 2 переключателя горелка работает под управлением управляющих приборов 1-ой и 2-ой ступеней и под контроль программного реле.

Предварительная продувка, зажигание

Предварительная продувка производится с объемом воздуха полной мощности. При этом газовый клапан 1, газовый клапан 2 и клапан запального газа закрыты.

После окончания цикла продувки дуга зажигается между электродами зажигания. Газовый клапан 1, газовый клапан 2 и клапан запального газа открываются. Газ поступает на газовое сопло и зажигается воздействием искры. Цикл розжига кончается после истечения времени, определенного программным реле. Горелка работает на 1-ой ступени мощности.

Функционирование управляющих приборов котла

Мощность горелки управляется термостатами или прессостатами отопительного котла.

Когда температура или давление котла во время цикла работы поднимается выше установленного значения управляющего прибора 2-ой ступени мощности, горелка остается работать на 1-ой ступени.

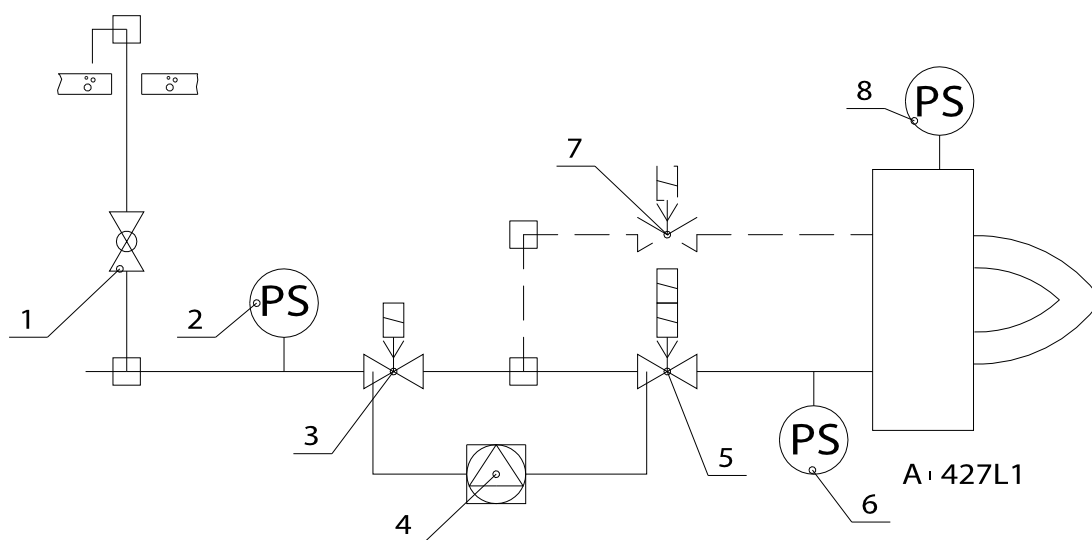
Когда температура или давление котла находятся ниже установленного значения управляющего прибора 2-ой ступени мощности, сервомотор поворачивает воздушные заслонки в положение 2-ой ступени мощности. Подача воздуха увеличивается и газовый клапан 2 открывается в положение 2-ой ступени. Горелка работает на 2-ой ступени мощности.

Когда температура или давление котла поднимается выше установленного значения управляющего прибора 2-ой ступени, горелка переключается на режим 1-ой ступени.

Когда температура или давление котла поднимается выше установленного значения управляющего прибора 1-ой ступени, горелка останавливается. Воздушные заслонки закрываются

См. также раздел «Автоматика горелки: Описание работы».

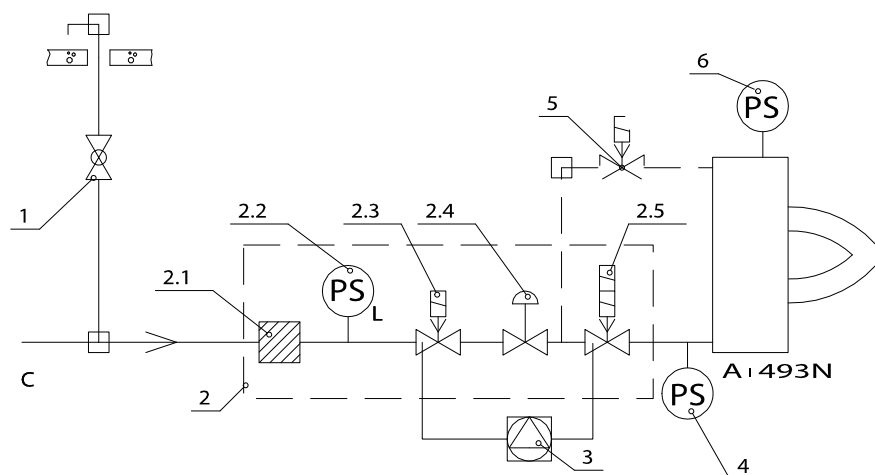
Схема кип горелки, с отдельным клапаном



1. Шаровой клапан, сбросный
2. Реле мин. давления
3. Газовый клапан 1, нормально закрыт, НЗ
4. Устройство герметичности
5. Газовый клапан 2, нормально закрыт, НЗ
6. Реле макс. давления
7. Магнитный клапан, сжиженный газ, нормально закрыт, НЗ *)
8. Дифференциальное реле давления

*) опция

Схема кип горелки, с комбинированным клапаном Multiblock

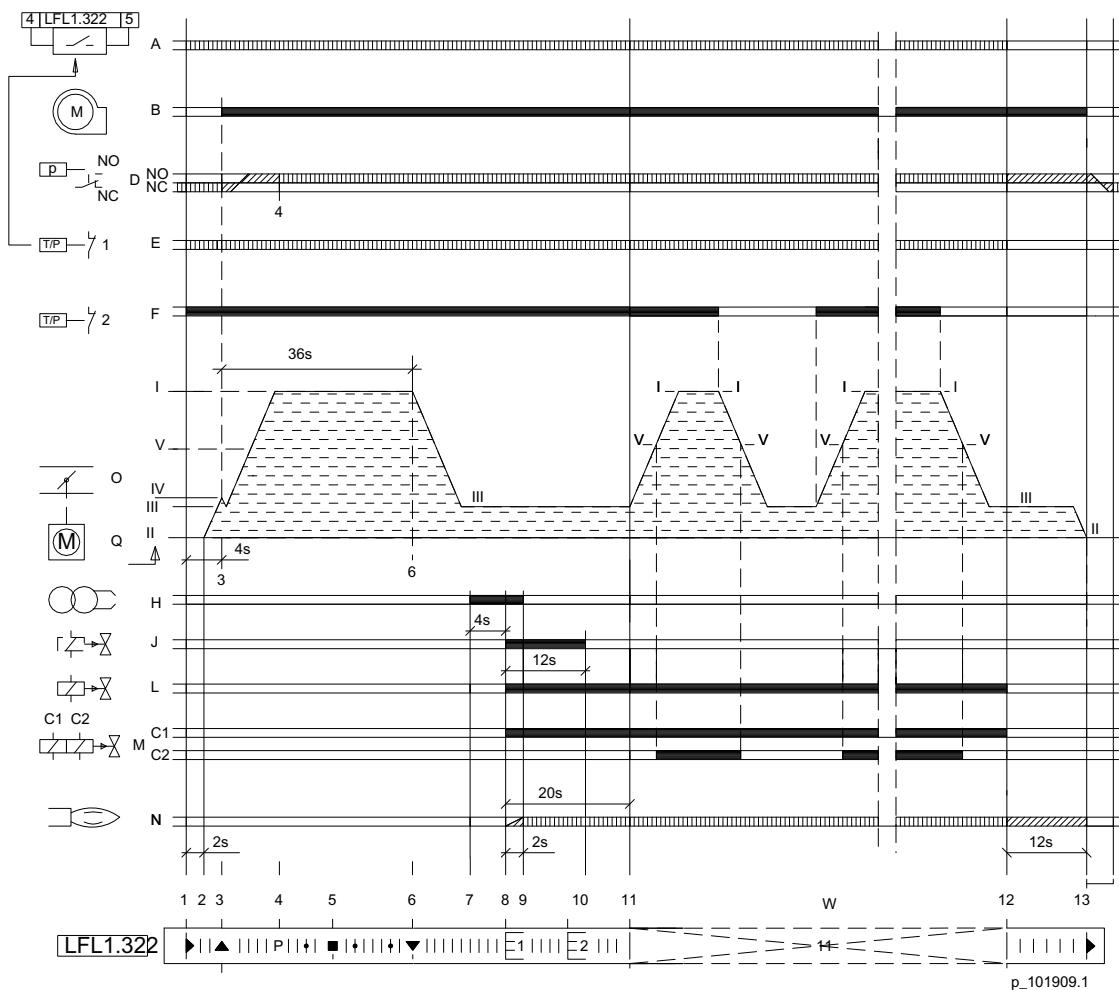


- 1 Шаровой клапан, сбросный
- 2 Газовый клапан
- 2.1 Фильтр
- 2.2 Реле мин. давления
- 2.3 Газовый клапан 1
- 2.4 Регулятор давления
- 2.5 Газовый клапан 2, двухступенчатый
- 3 Устройство герметичности
- 4 Реле макс. давления
- 5 Магнитный клапан, сжиженный газ, нормально закрыт, НЗ *)
- 6 Дифференциальное реле давления

*) опция

2.2. Схема циклов работы, на газе

Схема циклов работы



Требуемые входные сигналы программного реле	Сигналы управления	Допускаемые входные сигналы программного реле

Определения схемы циклов работы

- A Контур работы
- B Двигатель горелки
- D Дифференциальное реле давления воздуха
- E Термостат/прессостат, 1-ая ступень
- F Термостат/прессостат, 2-ая ступень
- H Трансформатор зажигания

J	Клапан запального газа, НЗ (при необх.)
L	Газовый клапан 1, НЗ
M	Газовый клапан 2, НЗ, двухступ., С1 - 1-ая фаза - 1-ая ступень мощн. и С2 - 2-ая фаза - 2-ая ступень мощн.
N	Сигнал пламени
O	Воздушные заслонки
P	Регулировочный фланец, воздух
Q	Сервомотор
W	Программный переключатель выключен
*	Требуемый пусковой сигнал к зажиму 8 программного реле
**	Указанное время действительно, когда клапан запального газа смонтирован

Устанавливаемые точки включения на кулачковых дисках сервомотора

I	Точка включения 2-ой ступени
II	Точка включения положения «закрыт» воздушных заслонок
III	Точка включения режима розжига и 1-ой ступени
IV	Жестко связано с III, разница +6°
V	Точка включения магн. клапана 2-ой ступени мощности

2.3. Описание работы автоматики двухступенчатой горелки, на газе

Пункт 1. схемы циклов работы. Условия для пуска:

- Момехи и блокировки квитированы.
- Концевой выключатель люка горелки замкнут.
- Программное реле в исходном положении, указатель реле у символа ◀.
- Возможен выключатель топлива в положении 2, газ.
- Устройство контроля герметичности совершило тестирование и передало сигнал работы.
- Давление газа > миним. Контакт реле минимального давления в положении С/NO.
- Давление газа < макс. Контакт С/NC реле максимального давления замкнут.
- Переключатель управления в положении 1 или 2.
- Внешние контакты контура управления замкнуты.
- Контакт С/NC термостата или прессостата 1-ой ступени замкнут.
- Сервомотор у точки включения II, пусковой сигнал до зажима 8 программного реле.
- Контакт С/NC дифференциального реле давления воздуха замкнут, перепад давления воздуха < миним.
- Пусковой сигнал поступает до зажима 12 программного реле.

Пункт 1.1. схемы циклов работы. указатель программного реле совпадает с символом ◀

- Контур работы замыкается.
- Пусковая программа программного реле запускается.
- Проверка контура контроля наличия пламени.

Пункт 2. схемы циклов работы.

- Сервомотор переходит через точки включения IV до точки включения III, сигнал управления от зажима 7 программного реле.

Пункт 3. схемы циклов работы. Указатель программного реле совпадает с символом ▲

- Сервомотор переходит до точки включения I на время предварительной продувки, ок. 36 сек., воздушные заслонки открыты, управление от зажима 9 программного реле.
- Двигатель вентилятора запускается сигналом от точки включения IV концевого выключателя.

Пункт 4. схемы циклов работы. Указатель программного реле совпадает с символом P

- Контакт дифференциального реле давления воздуха должен быть переключен в положении C/NO.

Пункт 5. схемы циклов работы. Указатель программного реле совпадает с символом ■

- Проверка контура контроля наличия пламени совершена.

Пункт 6. схемы циклов работы. Указатель программного реле совпадает с символом ▼

- Предварительная продувка выполнена.
- Сервомотор переходит до точки включения III, мощность зажигания/1-ая ступень.

Пункт 7. схемы циклов работы.

- Предварительное зажигание начинается , 4 сек.

Пункт 8. схемы циклов работы. Защитное время начинается, 2 сек.

- Газовый клапан 1 (NC) открывается.
- Клапан запального газа (NC) открывается (*).
- Газовый клапан 2 (NC) открывается, 1-ая фаза.
- Газ подается на сопло и зажигается воздействием искры.

Пункт 9. схемы циклов работы. Указатель программного реле совпадает с символом 1

- Первое защитное время оканчивается.
- Цикл розжига оканчивается.
- Горелка остается работать на заданной ступени.

Пункт 10. схемы циклов работы..

- Клапан запального газа закрывается и пламя запального газа погаснет (*).

Пункт 11. схемы циклов работы. Указатель программного реле совпадает с символом J, работа

- Программный переключатель прогр. реле останавливается на период работы.
- Сигнал управления от зажима 20 программного реле на период работы.
- Если переключатель управления находится в положении 2 и контакт C/NC термостата или прессостата 2-ой ступени замкнут, сервомотор переходит до точки включения I, 2-ая ступень/воздушные заслонки закрыты.
- 3-ья ступень, газовый клапан 2 открывается под управлением концевого выключателя V сервомотора.
- Горелка остается работать под контролю программного реле и под управлением термостатов или прессостатов на 2-ой или на 1-ой ступени.
- когда температура или давление поднимается выше уставки термостата или прессостата 2-ой ступени, горелка переключается на режим 1-ой ступени.
- Когда температура или давление поднимается выше уставки термостата или прессостата 1-ой ступени, горелка останавливается.

Пункт 12. схемы циклов работы. Подконтрольный останов, контур работы размыкается

- Газовые клапаны 1 и 2 закрываются.
- Программный переключатель запускается и управляет допустимым временем последующего сгорания, 12 сек.
- сервомотор остается у точки включения III, пока сигнал управления от зажима 11 программного реле не передвигает сервомотор до точки включения II, воздушные заслонки в положение закрыто.

Пункт 13. схемы циклов работы. Указатель программного реле совпадает с символом K

- Допустимое время последующего сгорания оканчивается, 12 сек.
- Начинается тестирование с имитацией пламени.
- Программный переключатель останавливается.
- Двигатель горелки останавливается.
- Начинается контроль герметичности газовых клапанов.
- Оканчивается контроль герметичности газовых клапанов.

Повторный пуск возможен при выполнении условий пуска, см. пункт 1.

* при необходимости

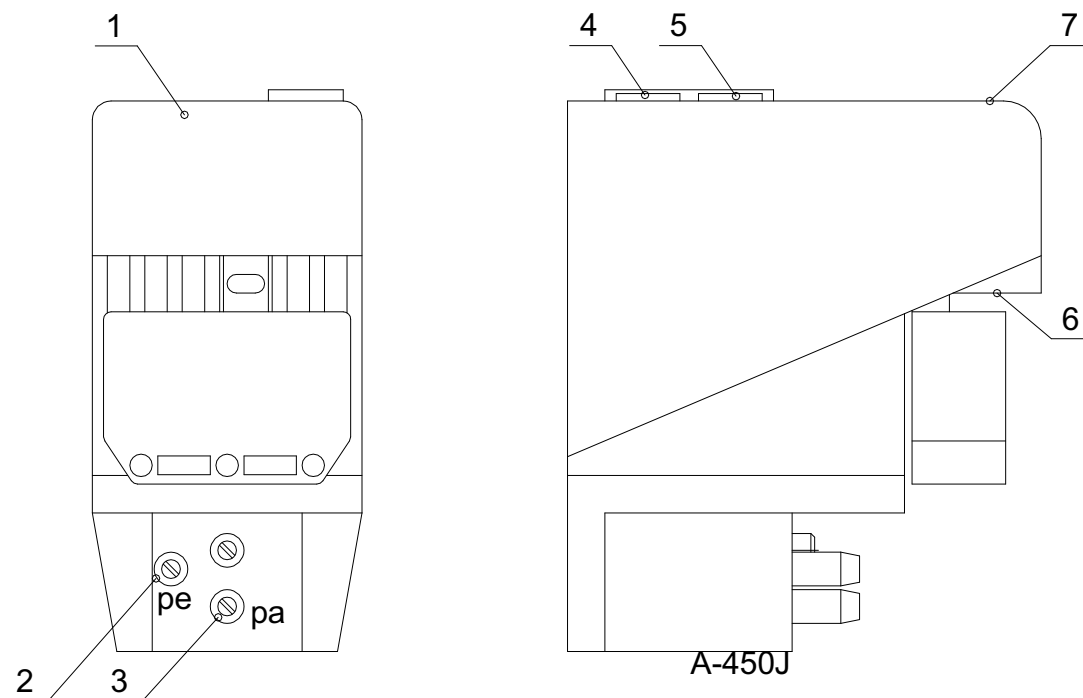
2.4. Устройство контроля герметичности

Функционирование устройства контроля герметичности

Устройство контроля герметичности проверяет отсутствие утечек газовых клапанов автоматически каждый раз после останова горелки, когда программное реле возвратилось до положения пуска и напряжение управления опять подается palautuu до тестера.

Для контроля герметичности устройство перекачивает газ из сети в пространство между клапанами. Продолжительность контроля 10 - 26 с., в зависимости от объема проверяемого пространства и давления на входе. Во время контроля насос прибора поднимает давление газа в пространстве на 20 мбар выше давления в сети. Если это удастся, сигнальная лампа работы засветится и устройство дает горелку разрешение пускаться. Время сигнала пуска прибл. 10 - 30 сек. Если перепад давления 20 мбар не достигается, прибор блокируется через ок. 30 сек с начала контроля. Аварийная сигнальная лампа прибора загорается и горелка не получает разрешения для пуска. Об этой помехе можно также получить сигнал.

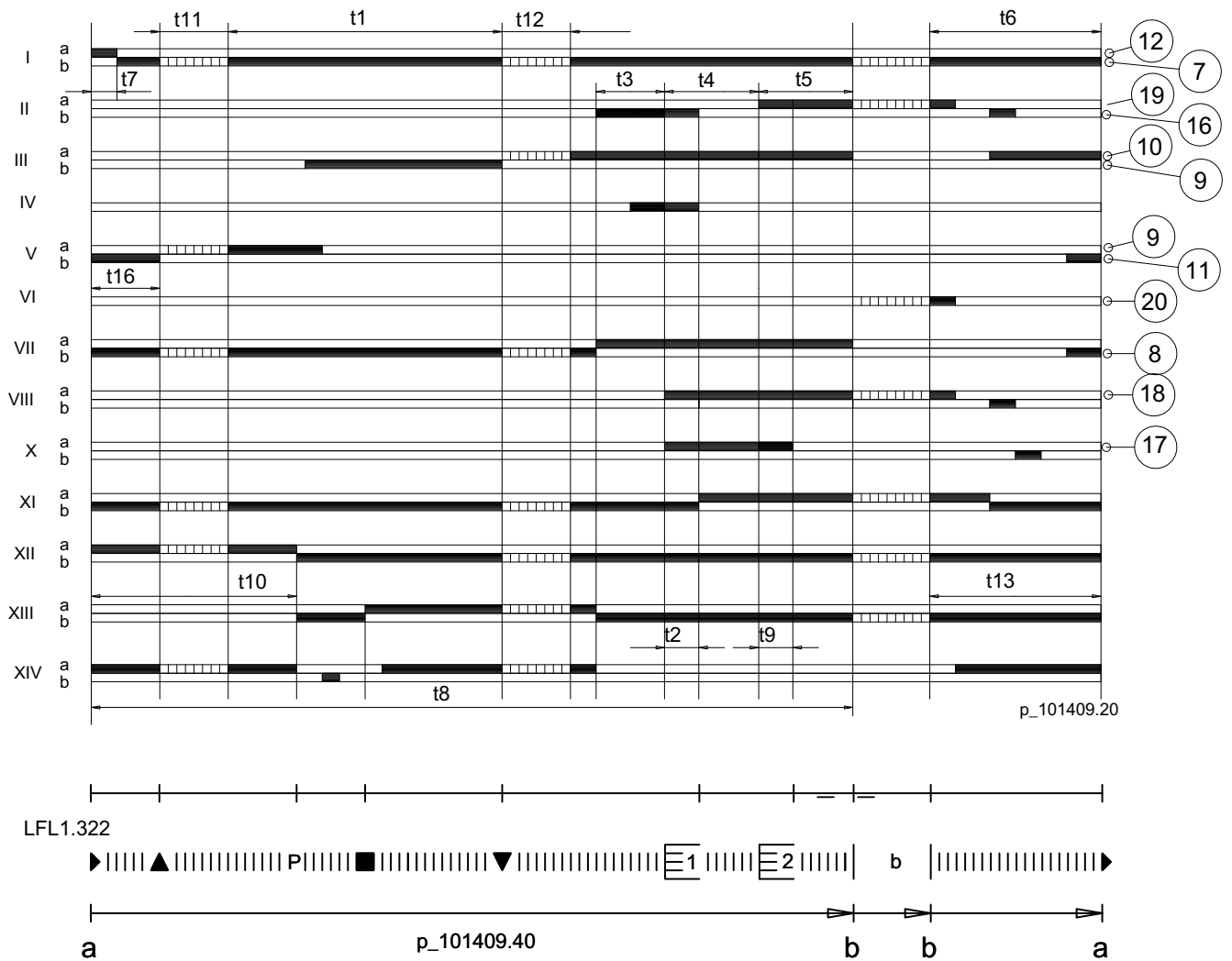
Помеха сбрасывается нажатием на подсвеченную кнопку устройства или выключением напряжение управления на короткий момент. При этом прибор повторяет цикл контроля герметичности.



1. Устройство контроля герметичности VPS 504
2. Штуцер для измерения давления газа на входе
3. Штуцер для измерения давления в промежуточном пространстве
4. Аварийная сигнальная лампа, кнопка сброса
5. Сигнальная лампа работы
6. Предохранитель T6.3L 250В
7. Запасной предохранитель

2.5. Цикл управления

Цикл управления программного переключателя



Символы указателя отключения

- a -b Программа пуска
- b Цикл работы
- b - a Программа последующей продувки, возврат программного реле

Номера 7...20 являются сигналами от зажимов программного реле.

Выдержки программного переключателя в сек.

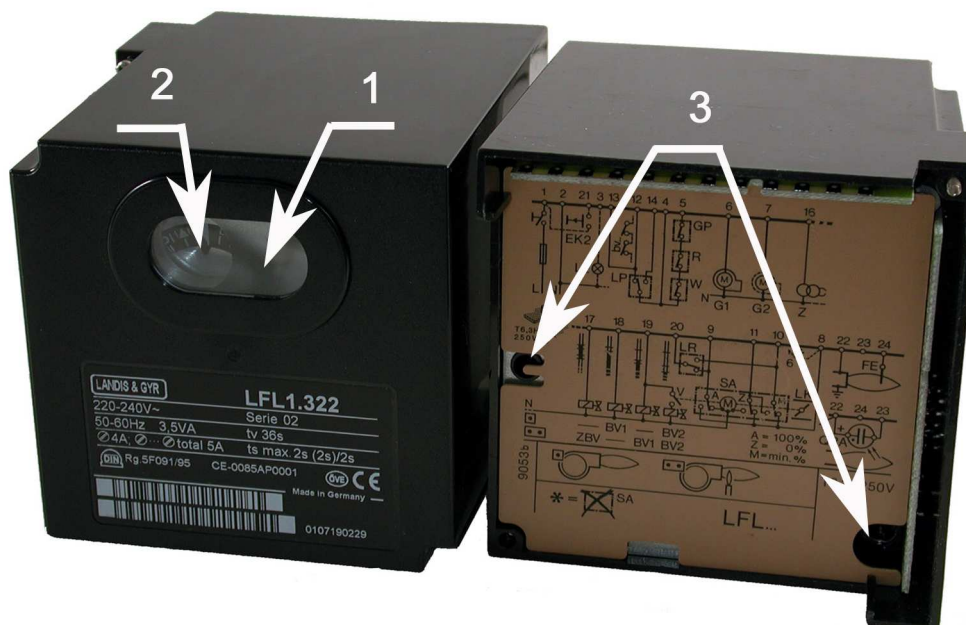
t1	Время предварительной продувки	36
t2	Первое защитное время	2
t3	Время предварительного зажигания	4
t4	Время с начала t2 до освобождения напряжения от зажима 19	10

t5	Время с конца t4 до освобождения напряжения от зажима 20	10
t6	Время последующей продувки	12
t7	Время с пуска до освобождения напряжения от зажима 7	2
t8	Käynnistyksen kesto ilman aikoja t11 ja t12	60
t9	Второе защитное время, нет в применении	2
t10	Время с пуска до проверки давления воздуха	8
t11	Время перехода возд. заслонок до положения «открыто»	по требов.
t12	Время перехода возд. заслонок до положения «миним.»	по требов.
t13	Время допустимого последующего сгорания	12

Выдержки программного переключателя горелки действительны при частоте 50 Гц. Если частота 60 Гц, времена сокращаются прибл. на 20 %.

2.6. Индикация помех и программы управления

Программное реле LFL 1.322



1. Кнопка сброса
2. Указатель программы
3. Предохранители

Принцип

В случае дефекта, подача топлива немедленно прекращается. Программный переключатель одновременно с циклом управления останавливается. Символ у указателя программного переключателя указывает тип дефекта.

Индикация в двухступенчатой горелке


ЗНАК	ПОМЕХА	ПРИЧИНА	Вним.!
◀	Нет пуска	сигнал ЗАКРЫТО не поступил до зажима 8 от сервомотора воздушных заслонок, или контакт между зажимами 12 и 4 или 4 и 5 не замкнут.	
◀	Отключение	Посторонний свет, напр. пламя не погасло, топливные клапаны протекают, контур детектора пламени дефектный или т.п.	
P	Отключение	Так что не получена индикация давления воздуха в начале проверки давления воздуха	После этого каждая помеха давления воздуха вызывает блокировку программного реле. После этой точки до подконтрольного останова недостаточный перепад давления воздуха (< миним.) вызывает отключение программного реле, когда контакт (С/NC) дифференциального реле включает сигнал управления на зажим 13 программного реле.
■	Отключение	Контур детектора пламени дефектный	

1	Отключение	Отключение по причине не получения сигнала запального пламени в течение защитного времени.	Любой сбой сигнала пламени после окончания защитного времени вызывает блокировку программного реле.
2	Эта функция не используется		
	Отключение	Отключение по причине потери сигнала наличия пламени во время работы горелки.	Защитное время < 1 с.
	Отключение	Отключение при потере сигнала давления воздуха во время работы.	Защитное время < 1 с.

Повторный пуск

Управление горелки может быть возвращено непосредственно после блокировки программного реле. После возврата а также после дефекта, вызвавшего подконтрольный останов или после любой помехи питающей сети, программный переключатель возвращается до начальной точки, при чем только зажимы 7, 9, 10 и 11 программного реле получают напряжение в соответствии с программой управления.

! ВНИМ.	Не нажимайте кнопку квитирования помехи более 10 сек.
----------------	---

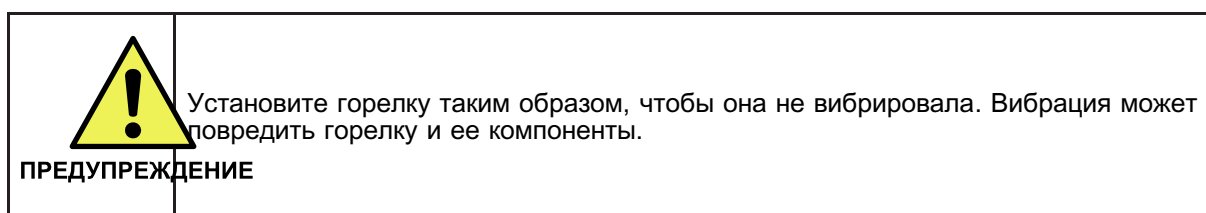
 ПРЕДУПРЕЖДЕНИЕ	<ul style="list-style-type: none"> • Программное реле является защитным устройством. Поэтому нельзя открыть его или внести в него какие-нибудь подстройки или изменения. • Программное реле должно быть отсоединено от сетевого напряжения до проведения каких-нибудь работ с ним. • Все защитные функции должны быть проверены при пуске устройства и каждый раз после замены предохранителя. • Вода не должен попадать на программное реле.
--	---

3. Монтаж

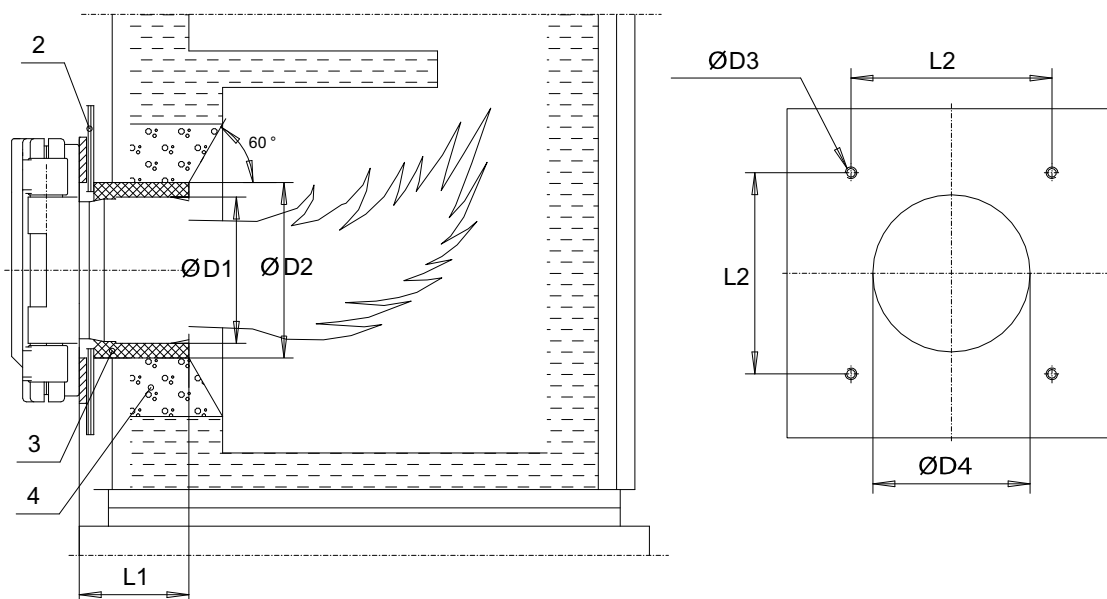
3.1. Монтаж и крепление

Крепление горелки

- Совершите крепление к котлу согласно размерам, указанным в таблице.
- Смажьте резьбы крепежных винтов графитной смазкой до крепления .
- Установите горелку так, чтобы вал двигателя находился в горизонтальном положении. Горелка не должна быть расположена вверх дном.
- Удалите опору после крепления горелки к котлу.
- Установите горелку так, чтобы было возможно полностью открывать её для снятия горелочную головку.



Установочные размеры

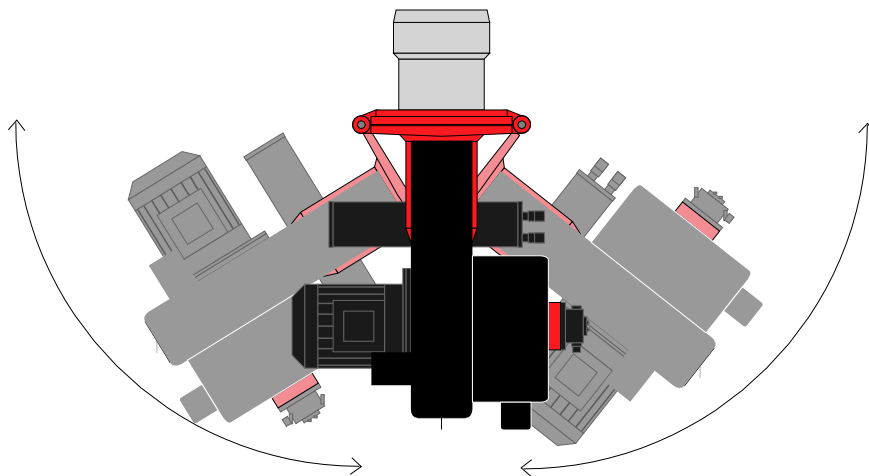


1. Прокладка
2. Монтажная плита
3. Керамическая вата или соотв.
4. Обмуровка

Горелка	РАЗМЕРЫ в мм					
	D1	D2	D3	D4	L1	L2
130	200	240	M16	215	200	275
140	240	280	M16	255	220	275
150	270	310	M16	285	230	275

3.2. Поворот горелки

Стандартная поставка



В стандартной поставке горелка открывается налево. Горелка может открываться либо налево либо направо просто изменив место шарнирных пальцев.



ПРЕДУПРЕЖДЕНИЕ

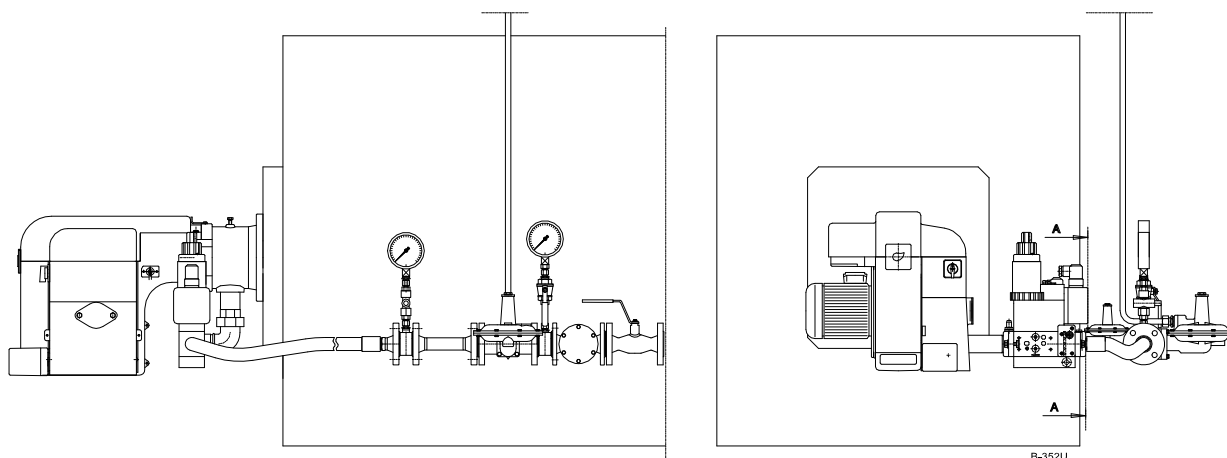
Перед открыванием горелки выключите напряжение.


3.3. Присоединение горелки с газовым трубопроводом


Трубопровод


При необходимости снизите давление поступающего газа на понизительном блоке перед входом в горелку. размер трубопровода после регулятора давления газа должен быть одинаковым или на один шаг больше, чем газовая арматура горелки. Регулировочный диск газового клапана должен быть направлен вверх и при монтаже газового клапана необходимо соблюдать инструкции завода-изготовителя клапана.




В стандартном исполнении газопровод подключается с правой стороны горелки. Клапаны в этом рисунке являются условными примерами и могут отличаться от поставленных.



 ПРЕДУПРЕЖДЕНИЕ	Соблюдайте указания наблюдательных органов при монтаже газопровода.
--	---

 ПРЕДУПРЕЖДЕНИЕ	Перед газовой арматурой горелки необходимо иметь отдельный фильтр.
--	--

 ПРЕДУПРЕЖДЕНИЕ	До подключения блока регулировки давления газа к трубопроводу, продувайте распределительный трубопровод газом.
--	--

 ПРЕДУПРЕЖДЕНИЕ	До монтажа прочистите трубопровод блока регулировки давления.
 ПРЕДУПРЕЖДЕНИЕ	Производите монтаж газового клапана, не создавая внутренних напряжений.
 ПРЕДУПРЕЖДЕНИЕ	Выпустите воздух из газопровода до пробного пуска.

Удаление воздуха из газопровода

1. Проводите трубу из выпускного клапана, подключенного к газовому клапану или газопроводу, в безопасное наружное пространство.
2. Откройте выпускной клапан.
3. Медленно откройте шаровой клапан главной магистрали и наполните трубопровод газом.
4. Закройте выпускной клапан.

3.4. Монтаж блока регулировки давления газа и пример монтажа

Монтаж регулятора давления

Факторами, определяющими выбор регулятора давления, являются:

- давление газа на входе
- вторичное давление
- сжигаемое количество газа
- род газа

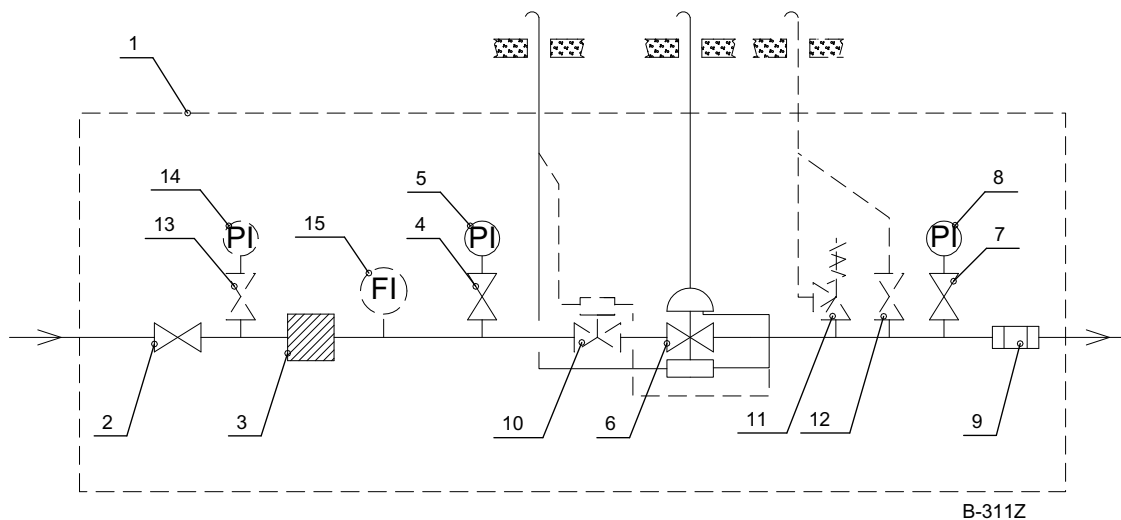
Если давление газа на входе выше, чем максимальное допустимое давление P_{max} , указанное в технических данных горелки, снизьте давление в блоке регулировки. В случае нестабильного давления на входе, стабилизируйте давление регулятором давления. Если в регуляторе давления не имеется предохранительного сбросного клапана и предохранительного отсекающего клапана, монтируйте их согласно инструкциям изготовителя регулятора. Выполните также монтаж возможных импульсных труб по инструкциям изготовителя регулятора.

Монтаж предохранительного сбросного клапана и предохранительного отсекающего клапана

Выбирайте предохранительный сбросной клапан такого размера, что предохранительный отсекающий клапан не срабатывает, если горелка останавливается при работе на полной мощности напр. в случае обрыва электропитания. Регулируйте давление открытия предохранительного сбросного клапана припл. на 30 % выше значения вторичного давления т. е. давление после регулятора давления.

Регулируйте давление срабатывания предохранительного отсекающего клапана припл. на 60 % выше вторичного давления. Однако, давление срабатывания предохранительного отсекающего клапана не должно превышать значение P_{max} .

Пример о блоке регулировки давления газа



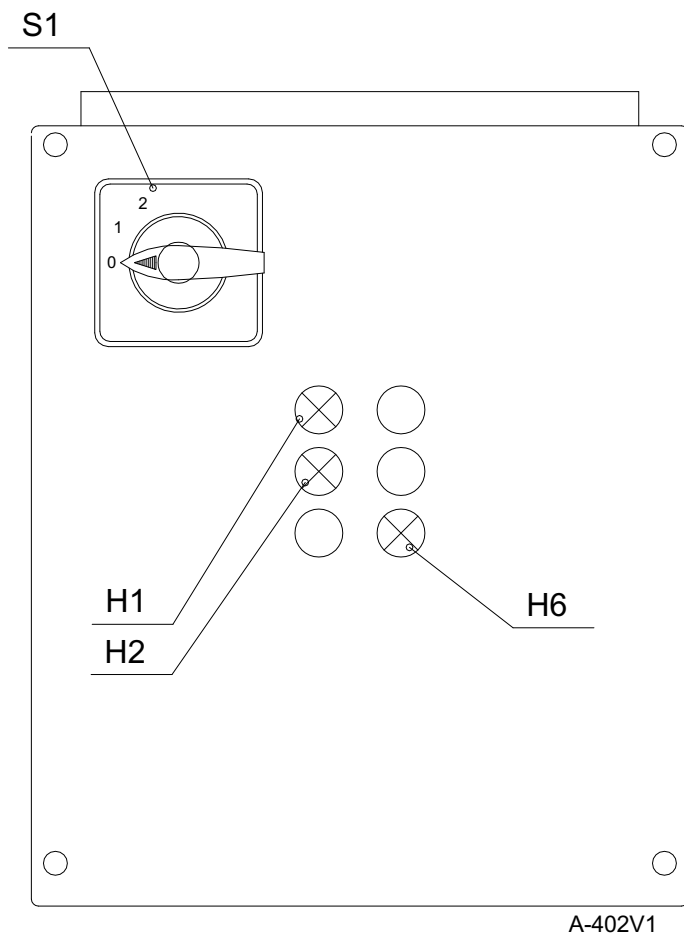
1. Блок регулировки давления
2. Шаровой клапан
3. Газовый фильтр
4. Манометровый клапан
5. Манометр высокого давления
6. Регулятор давления с предохранительным отсекающим клапаном и предохранительным сбросным клапаном
7. Манометровый клапан
8. Манометр низкого давления
9. Волнистый компенсатор/газовый шланг
10. Предохранительный отсекающий клапан, если не входит в регулятор давления.
11. Предохранительный сбросной клапан, если не входит в регулятор давления.
12. Сбросной клапан, по потребности
13. Манометровый клапан, по потребности
14. Манометр высокого давления, по потребности
15. Расходомер, по потребности, может быть расположен на стороне низкого давления

3.5. Электрические соединения

Подключения

Вместе с горелкой поставляются электросхемы, согласно которыми горелка подключается. Подключение горелки к электросети необходимо осуществить с учетом общих и местных указаний, а также требований к электрическим подключениям, вызванных самыми подключаемыми электроприборами.


Панель переключателей





- S1 Переключатель управления (выбор мощности)
- H1 1-ая ступень мощности
- H2 2-ая ступень мощности
- H6 Помеха давления газа (миним./макс.)

4. Первый пуск и регулирование

4.1. Первый пуск

 <p>ОСТОРОЖНО!</p>	<p>Проверьте, что люки котла закрыты во время пуска и работы.</p>
--	---


 <p>ОСТОРОЖНО!</p>	<p>При повышенном шуме в котельном помещении необходимо носить защитные наушники.</p>
--	---

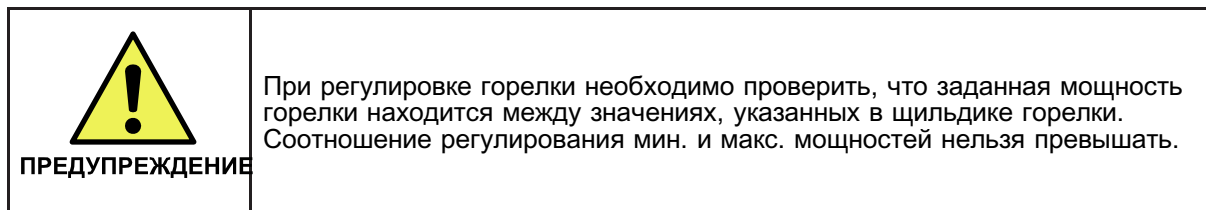
 <p>ОСТОРОЖНО!</p>	<p>Не используйте открытого огня при проверке горелки или котла. Не храните огнеопасные вещества в котельном помещении.</p>
---	---

Иструкция по первому пуску

При первом пуске горелки необходимо проверить:

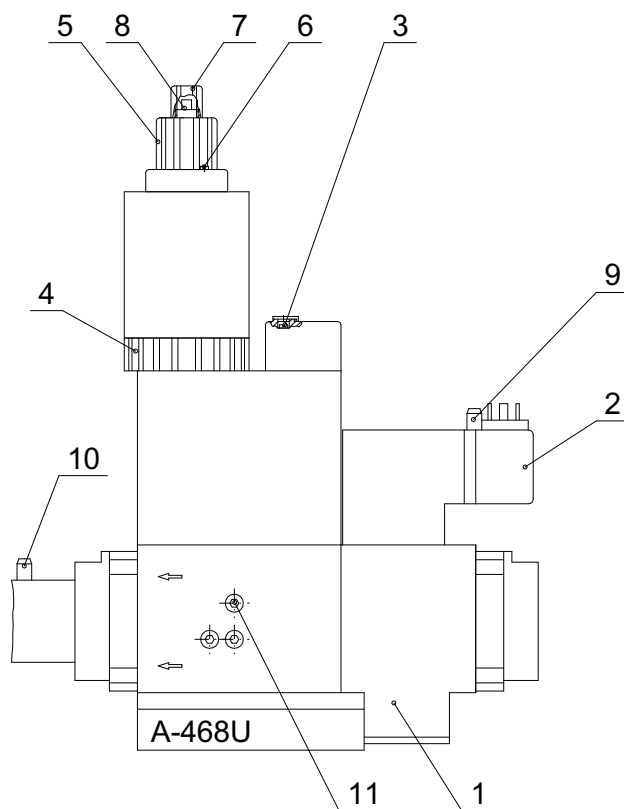
- правильность подключений и направление вращения двигателя
- правильность настройки регуляторов и управляющих устройств котла
- что котел с оборудованием готов к эксплуатации
- правильность соединения трубопроводов
- что клапаны и краны трубопровода открыты
- что в системе отопления достаточно воды
- вентиляцию котельной т. е. на горелку поступает достаточно воздуха для горения
- что газопровод заполнен газом
- что герметичность газопровода проверен
- достаточность давление газа
- соблюдение инструкций изготовителей котла и горелки.

 <p>ПРЕДУПРЕЖДЕНИЕ</p>	<p>Выпустите воздух из газопровода до пробного пуска. См. раздел "Выпуск воздуха из газопровода"</p>
--	--



4.2. Регулировка мощности двухступенчатых горелок, регулировка газового клапана

Газовый клапан MultiBloc MB-ZRDLE



1. Фильтр
2. Реле давления газа
3. Винт регулировки давления
4. Кольцо регулировки 1-ой ступени
5. Кольцо регулировки 2-ой ступени
6. Стопорный винт головки цилиндра
7. Защитный колпачок
8. Винт регулировки расхода топлива в момент пуска
9. Штуцер для измерения давления газа на входе
10. Штуцер для измерения давления газа на выходе (= на сопле)
11. Штуцер для измерения давления газа между двумя клапанами

Принцип регулировки мощности

Мощность регулируется изменением давления топлива на выходе т. е. на сопле. Давление выходящего газа отрегулировано на заводе-изготовителе прибл. на 30 кругов от закрытого положения.

Перед регулированием проверьте минимальную уставку реле давления газа и подрегулируйте при необходимости.

Давление топлива на выходе регулируют, поворачивая регулировочный винт при помощи отвертки. Диапазон регулировки давления на выходе 4 - 20 мбар.

Сначала подрегулируйте ступень 2.

Регулировка мощности, ступень 2

1. Ослабьте стопорный винт на головке цилиндра прибл. на 1 круг.
2. Подрегулируйте кольцо регулировки 2-ой ступени в открытое положение.
3. Подрегулируйте давление на выходе с помощью регулировочного винта.
4. После регулировки затяните стопорный винт.

При вращении по часовой стрелке (+) давление увеличивается, а против часовой стрелки (-) уменьшается.

Регулировка мощности, ступень 1

1. Ослабьте стопорный винт на головке цилиндра прибл. на 1 круг.
2. Проверьте регулировку.
3. При необходимости подрегулируйте расход газа, поворачивая кольцо регулировки мощности 1-ой ступени.
4. После регулировки затяните стопорный винт.

При вращении по часовой стрелке (-) расход газа уменьшается, а против часовой стрелки (+) увеличивается.

Регулировка расхода газа при пуске

На заводе-изготовителе расход газа настроен на $\frac{1}{4}$ - $\frac{1}{2}$ круга от закрытого положения.

1. Выверните защитный колпачок.
2. Используйте его верхнюю часть как инструмент.
3. Поверните регулировочный винт в нужное направление для достижения требуемого расхода газа.
4. После регулировки заверните колпачок обратно на свое место.

При вращении по часовой стрелке (-) скорость открытия клапана и расход газа уменьшаются, а против часовой стрелки (+) увеличиваются.

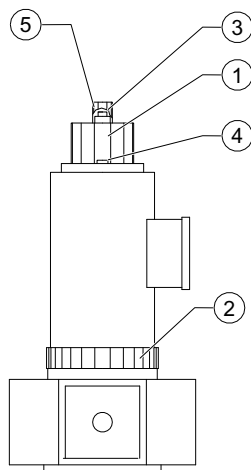


ВНИМ.

Запечатанный стопорный винт не трогать. В другом случае гарантия не действует .

4.3. Регулировка мощности двухступенчатых горелок, регулировка газового клапана

Газовый клапан ZRDLE



1. Кольцо регулировки 1-ой ступени
2. Кольцо регулировки 2-ой ступени
3. Регулировка скорости открытия клапана
4. Стопорный винт
5. Защитный колпачок

Регулировка количества топлива

Регулировка количества топлива в горелке регулируется двухступенчатым клапаном.

Перед регулировкой проверьте мин. уставку реле давления газа и подрегулируйте при необходимости. См. пункт "Регулировка реле мин. давления газа".

Säädä ensin 2-teho.

Регулировка мощности, ступень 2

1. Ослабьте стопорный винт на головке цилиндра прибл. на 1 круг.
2. Подрегулируйте расход газа, поворачивая кольцо регулировки 2-ой ступени.
3. После регулировки затяните стопорный винт.

При вращении по часовой стрелке (-) расход газа уменьшается, а против часовой стрелки (+) увеличивается.

Регулировка мощности, ступень 1

1. Ослабьте стопорный винт на головке цилиндра прибл. на 1 круг.
2. Подрегулируйте расход газа, поворачивая кольцо регулировки 1-ой ступени.
3. Убедитесь, что колпак катушки клапана не вращается вместе с диском.
4. После регулировки затяните стопорный винт.

При вращении по часовой стрелке (-) расход газа уменьшается, а против часовой стрелки (+) увеличивается.

Когда регулировочное кольцо 1-ой ступени совсем открыто, то через клапан можно вытекать прибл. 40 - 50 % от макс. объема газа клапана.

Регулирование скорости открытия

Винт может быть по крайней мере полкруга открыт от положения минимального значения.

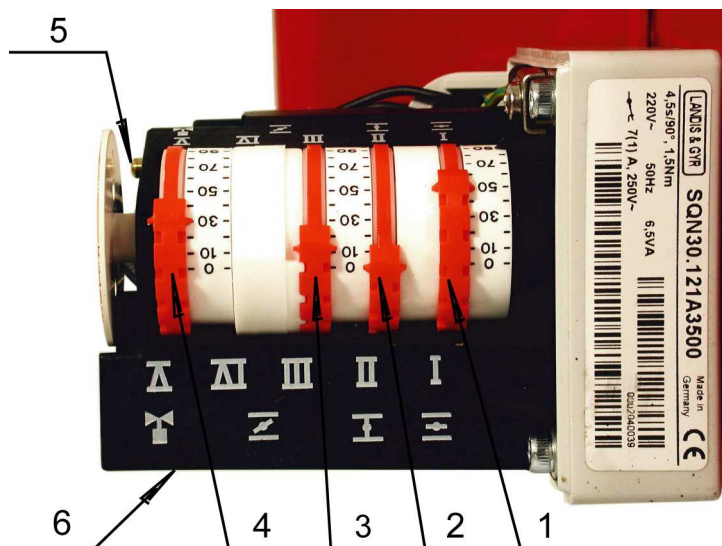
1. Выверните защитный колпачок.
2. Используйте его верхнюю часть как инструмент для разворачивания регулировочного винта в нужное направление.
3. Поверните регулировочный винт на в нужное направление.
4. После регулировки заверните колпачок обратно на свое место.

При вращении в сторону «-» скорость открытия клапана уменьшается, а в сторону «+» увеличивается.

4.4. Регулировка воздуха для горения

! ВНИМ.	Проверьте правильность настройки с помощью анализа дымовых газов.
----------------	---

Принципиальные положения кулачковых дисков



1. регулировка воздуха 2-ой ступени
2. закрытие воздушных заслонок
3. регулировка воздуха 1-ой ступени
4. управление магнитного клапана 2-ой ступени
5. расцепитель
6. ключ для регулировки

Функционирование кулачковых дисков сервомотора

Точки включения кулачковых дисков устанавливаются поворачивая их ручным усилием или с помощью специального ключа. В шкале регулировочного диска есть одна стрелка.

- II Закрытое положение воздушных заслонок, угол (°). Установлено на заводе.
- III Положение воздушных заслонок на 1-ой ступени, угол (°).
- V Точка включения магнитного клапана 2-ой ступени.
- I Положение воздушных заслонок на 2-ой ступени, угол (°).

Значение диска V должно быть наиболее высокое, но не до такой степени, чтобы пламя оторвалось при переходе со 2-ой ступени на 1-ую. Значение диска V должно быть между значениями дисков III и I.

Сервомотор воздушных заслонок снабжен расцепителем для освобождения вращения дисков. При нажатии расцепителя вниз, воздушная заслонка передвигается вручную.

Проверьте количество воздуха для горения с помощью анализа дымовых газов. При необходимости подрегулируйте количество воздуха, изменяя положение воздушных заслонок.

! ВНИМ.	Сначала подрегулируйте вторую ступень мощности.
-----------------------	---

4.5. Потеря давления в горелочной головке

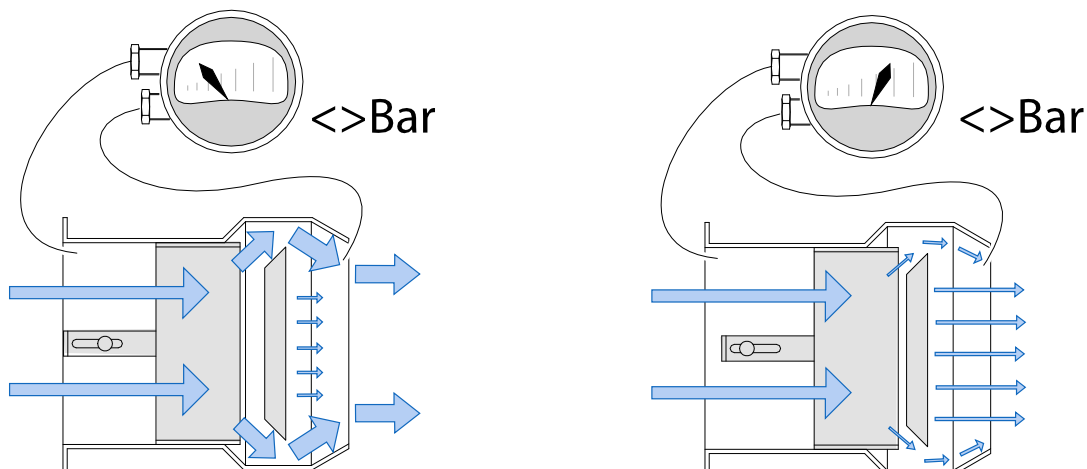
Влияние положения регулировочного кольца

Положение регулировочного кольца в горелочной головке влияет на потерю давления. Потеря давления в горелочной головке регулируют путем перемещения регулировочного кольца по направлению цилиндра, при этом изменяется зазор между регулировочным кольцом и диффузором. При работе на низких мощностях, кольцо находится в переднем положении, а на больших мощностях – в заднем.

Если...	Тогда...	И...
регулирующее кольцо при отрегулированной полной мощности находится в слишком переднем положении	потеря давления в горелочной головке слишком больша	зажигание затрудняется, или же воздуха не будет достаточно для качественного горения (большое содержание угара, СО), или пламя потеряется при доведение горелки до большой мощности
регулирующее кольцо находится в слишком заднем положении относительно требуемой мощности	потеря давления слишком низка	параметры горения ухудшаются (содержание O ₂ слишком высоко)

Потеря давления в горелочной головке должен быть как минимум:

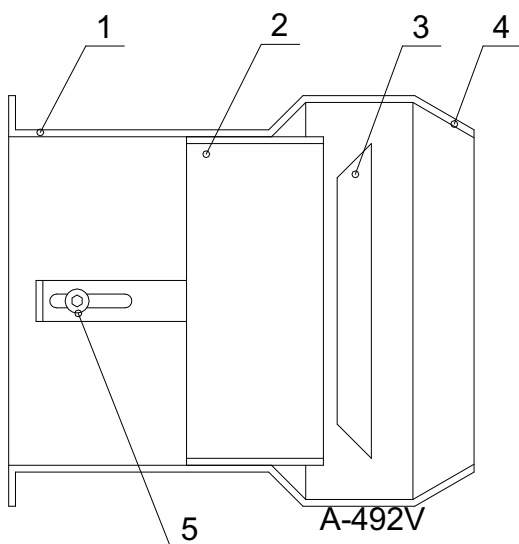
- работа на газе 2 мбар
- работа на мазуте 4 мбар
- работа на дизельном топливе 3 мбар



! ВНИМ.	Если место кольца относительно диффузора меняется, также скорость и расход воздуха меняются. Проверьте результат сжигания анализом дымовых газов и подрегулируйте подачу воздуха.
----------------	---

! ВНИМ.	При очередном использовании топлива место регулировочного кольца то же самое и при работе на жидком топливе и на газе.
----------------	--

Части горелочной головки



1. Цилиндр
2. Регулировочное кольцо
3. Диффузор
4. Удлинение горелочной головки
5. Фиксация регулиров. кольца

Регулировка количества воздуха горения

Подрегулируйте количество воздуха для горения регулировочным винтом регулировочного фланца.

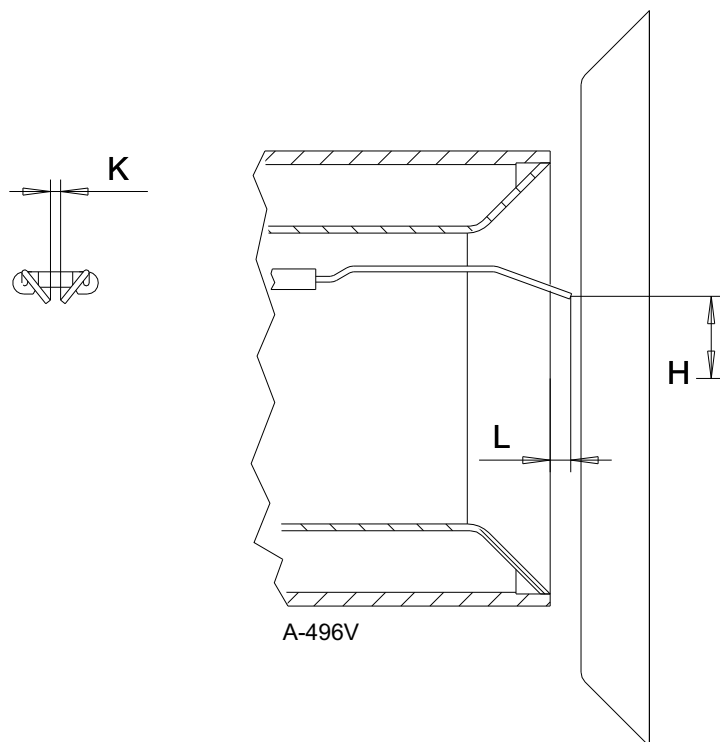
1. Соедините анализатор дымовых газов в дымовый канал и проверьте остаточный кислород после каждой регулирующей работы.
2. Подрегулируйте нужный расход воздуха в диапазоне работы сервомотора.

Установочные значения

МОЩНОСТЬ	ТОПЛИВО	O ₂ -СОДЕРЖАНИЕ %	СОДЕРЖАНИЕ САЖИ
Защищенная, минимальная и частичная мощность	Мазут	4,5 - 6	≤ 3 Бахар
Полная мощность	Мазут	3 - 4,5	≤ 3 Бахар
Защищенная, минимальная и частичная мощность	Дизельное топливо	3,5 - 4,5	≤ 1 Бахар
Полная мощность	Дизельное топливо	3 - 4	≤ 1 Бахар
Защищенная, минимальная и частичная мощность	Газ	3,5 - 4,5	
Полная мощность	Газ	2 - 4	

4.6. Регулирование горелочной головки

Регулирование электродов зажигания



H	17 мм
K	4 мм
L	6 мм

4.7. Настройка управляющих приборов

Водогрейные котлы

Работой 1-ой ступени горелки управляет котельный термостат. Работой 2-ой ступени управляет второй котельный термостат, который установлен на 5 - 10 °С ниже уставки 1-ой ступени. Работой возможной 3-ей ступени управляет собственный котельный термостат, который установлен на 5 - 10 °С ниже уставки термостата 2-ой ступени. Ограничительный термостат устанавливается на макс. рабочую температуру котла.

Паровые котлы

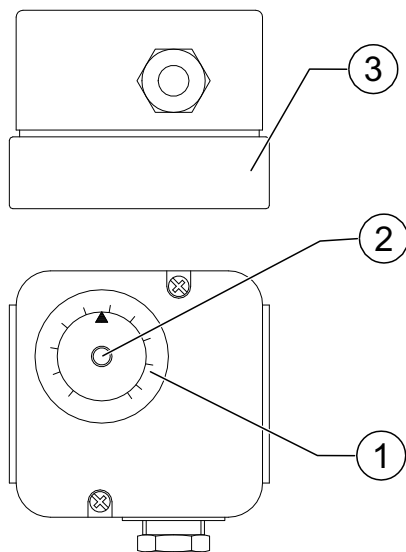
Работой 1-ой ступени горелки управляет котельный прессостат. Работой 2-ой ступени управляет второй котельный прессостат, который установлен ниже уставки 1-ой ступени. Работой возможной 3-ей ступени управляет собственный котельный прессостат, который установлен ниже уставки прессостата 2-ой ступени. Ограничительный прессостат устанавливается на макс. рабочее давление котла.

Другие отопительные установки

Управление других отопительных установок необходимо настроить согласно конструкциям и требованиям каждого устройства.

4.8. Регулировка давления газа

Реле максимального давления газа



1. Шкала для регулировки
2. Кнопка квитирования, Реле максимального давления газа
3. Штуцер для манометра

Реле максимального давления газа должно вызвать аварийную блокировку в случае, когда мощность горелки поднимается выше, чем 1,15 раз относительно номинального значения, или если давление газа превышает номинальное значение выше, чем 1,3 раза.

Размер горелки	Заводская настройка мбар	Размер горелки	Заводская настройка мбар
130 - 140	31	400 - 600 M	37
150	41	700 M	50
250	34	800 - 2000 ME	65
280	40		
200 - 300 M	31		

Регулировка реле максимального давления газа, с расходомером газа

Реле давления газа регулируют после настройки горелки и анализа дымовых газов.

1. Поверните диск реле давления газа до максимального значения.
2. Доведите горелку до требуемой максимальной мощности.
3. Увеличьте мощность горелки до 1,15 -кратной от требуемого максимального значения, увеличивая давление газа.
4. Поворачивайте диск реле медленно в направлении минимального значения до тех пор, пока горелка не остановится . При этом настройка произведена верно.
5. Нажмите кнопку реле давления газа для квитирования блокировки.
6. Доведите горелку обратно до требуемой максимальной мощности, уменьшая давление газа.

Регулировка реле максимального давления газа, без расходомера газа

1. Поверните диск реле давления газа до максимального значения.
2. Доведите горелку до требуемой максимальной мощности. Например, регулировка_{O₂} = 2,5-3,0 % и содержание СО < 50 ppm.
3. Увеличьте мощность горелки, увеличивая давления газа до тех пор, пока значение O₂ не достигнет = 1,0 % и СО до < 2000 ppm.
4. Поверните диск реле медленно в направление минимального значения до тех пор, пока горелка не останавливается. При этом регулировка правильно выполнена.
5. Нажмите кнопку реле давления газа для квитирования блокировки.
6. доведите горелку обратно до требуемой максимальной мощности, уменьшая давление газа до тех пор, пока содержание_{O₂}и СО не достигнет первоначальных значений.

Регулировка реле минимального давления газа

Размер горелки	Заводская настройка мбар
130 - 150	10
250 - 280	30
200-700	20
800 - 2000 ME	90

Точность шкалы $\pm 15\%$

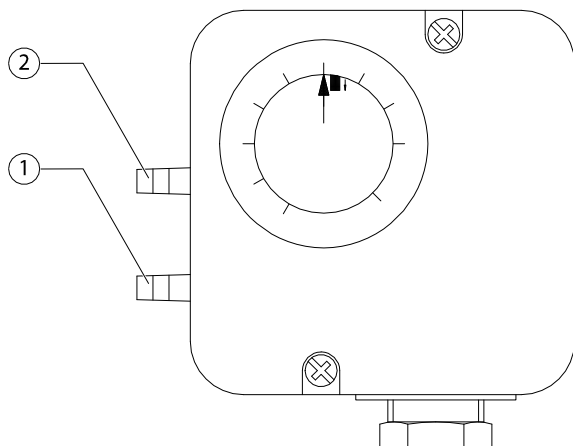
1. Откройте прозрачную крышку реле.
2. Доведите горелку до полной мощности.
3. Настраивайте реле минимального давления газа на 20 – 40 % ниже, чем давление на входе в горелку.
4. Закройте защитную крышку .

Если реле давления при пуске горелки или во время работы моментально остановит горелку, необходимо подстроить реле на более низкое давление.

4.9. Регулирование дифференциального реле давления воздуха

Дифференциальное реле давления воздуха

Дифференциальное реле давления воздуха контролирует перепад давления воздуха в горелке.



1. Подключение низкого давления, вакуумная сторона вентилятора
2. Подключение высокого давления, напорная сторона вентилятора

Если перепад давления не превышает установленного в реле значения, горелка останавливается. Дифференциальное реле должно срабатывать до увеличения содержания СО в дымовых газах выше 1 % объемн. (10 000 ппм).

Тип горелки	Заводская настройка мбар	Вним.!
130 - 150	25	
250	30	Заданное уставка нельзя превышать 35 мбар.
280	32	Заданное уставка нельзя превышать 35 мбар.

В зависимости от условий, подстройка реле может оказаться необходимой для обеспечения надежной работы горелки. При этом необходимо заботиться о том, что указанное выше значение СО не будет превышено.

Регулирование

Дифференциальное реле давления воздуха регулируют на номинальную мощность горелки на данный момент.


1. Откройте прозрачную крышку реле.
2. Запустите горелку.
3. Медленно поверните диск реле в сторону максимального значения до тех пор, пока горелка не останавливается.
4. Поверните диск реле с точки остановки горелки в обратную сторону, см. табличку ниже.
5. Установите крышку обратно.
6. Нажмите кнопку на реле для квитирования блокировки.


Поверните диск реле в обратную сторону по следующему:

ТИП ГОРЕЛКИ	УСТАВКА В ОБРАТН. СТОРОН. мбар
130	4
140	6
150	5
250 -280	4

5. Техобслуживание

5.1. Техобслуживание горелки

 ВНИМ.	Монтаж и техобслуживание настоящей газовой горелки могут быть выполнены только квалифицированным специалистом с учетом требований к компетентности специалистов нефтегазового оборудования..
--	--

 ОСТОРОЖНО!	Перед обслуживанием горелки выключите напряжение и закройте ручные топливные клапаны. При проверке горелки достаточно выключить ток.
--	--


Для обеспечения надежной работы, необходимо совершить раз в год следующие меры

1. Проверьте состояние удлинения горелочной головки и, при необходимости, замените.
2. Проверьте состояние диффузора и, при необходимости, замените.
3. Проверьте состояние всех кабелей зажигания. В случае изношений кабелей, замените их.
4. Прочистите и проверьте положение электроды зажигания. В случае изношений электродов, замените их.
5. Проверьте положение, состояние и чистоту детектора пламени.
6. При необходимости, прочистите фильтр.
7. Проверьте крепежные винты валах воздушных заслонок и блокирование вала сервомотора, и при необходимости, затяните.
8. Проверьте и смажьте регулировочные шарниры.
9. Держите горелку в чистом состоянии. Удалите пыль и влагу.
10. Проверяйте качество сжигания при помощи анализа дымовых газов периодически или при чистке котла.
11. Проверьте герметичность газопровода.

Рекомендуемое

Монтаж горелки и регулировка в соответствии с инструкциями и регулярный сервис гарантируют бесперебойную работу горелки.

- Рекомендуется выполнение профилактического сервиса горелки раз в год.
- Используйте только оригинальные запасные части. При заказе запчастей необходимо указать тип и заводской номер горелки см. на табличку горелки.

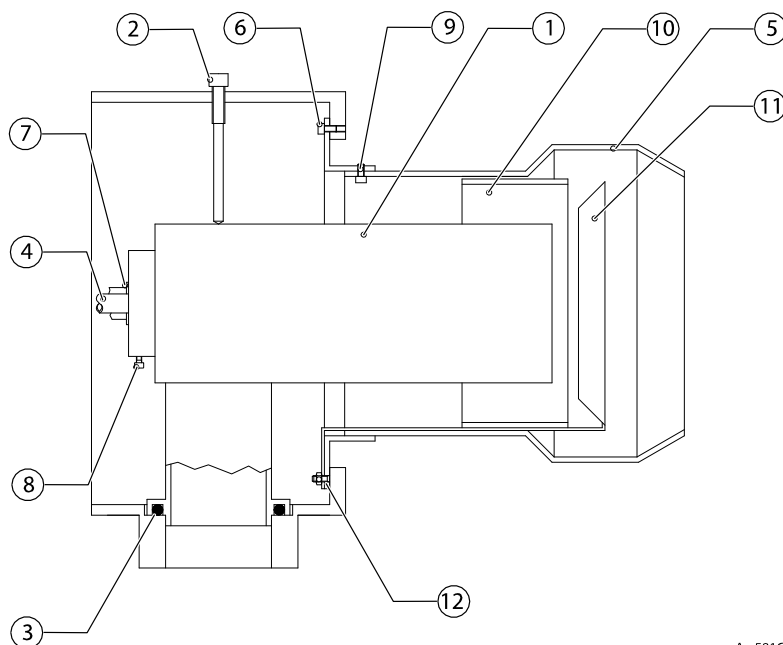
 ВНИМ.	Горелка включает в себя электрические и электронные компоненты. Когда речь идёт об отходах компонентов, соблюдайте инструкции административных органов.
--	---

5.2. Снятие горелочной головки

Снятие горелочной головки с горелки

1. Отсоедините стержень дроссельного клапана расхода газа
2. Отсоедините горелку с котла и откройте поворотную крышку котла
3. Отсоедините возможное сопло запального газа
4. Сдемонтируйте горелочную головку
5. Ослабьте стопорные винты направляющего горелочной головки
6. Ослабьте крепежные винты регулировочного кольца
7. Вытяните регулировочное кольцо из горелочной головки
8. Ослабьте крепежные винты диффузора
9. Вытяните диффузор из горелочной головки
10. Вытяните направляющее горелочной головки между с удлинением со стороны топки. Удлинение горелочной головки закреплено затяжными заклепками в направляющее горелочной головки

Сборка производится в обратной последовательности.




A-581C


1. Газовое сопло
2. Крепежный винт газового сопла
3. O-образное кольцо
4. Сопло запального газа
5. Удлинение горелочной головки
6. Крепежные винты горелочной головки
7. Держатель электрода зажигания
8. Стопорный винт держателя электрода зажигания
9. Крепежные винты направляющего горелочной головки
10. Регулировочное кольцо
11. Диффузор
12. Крепежная гайка диффузора

! ВНИМ.

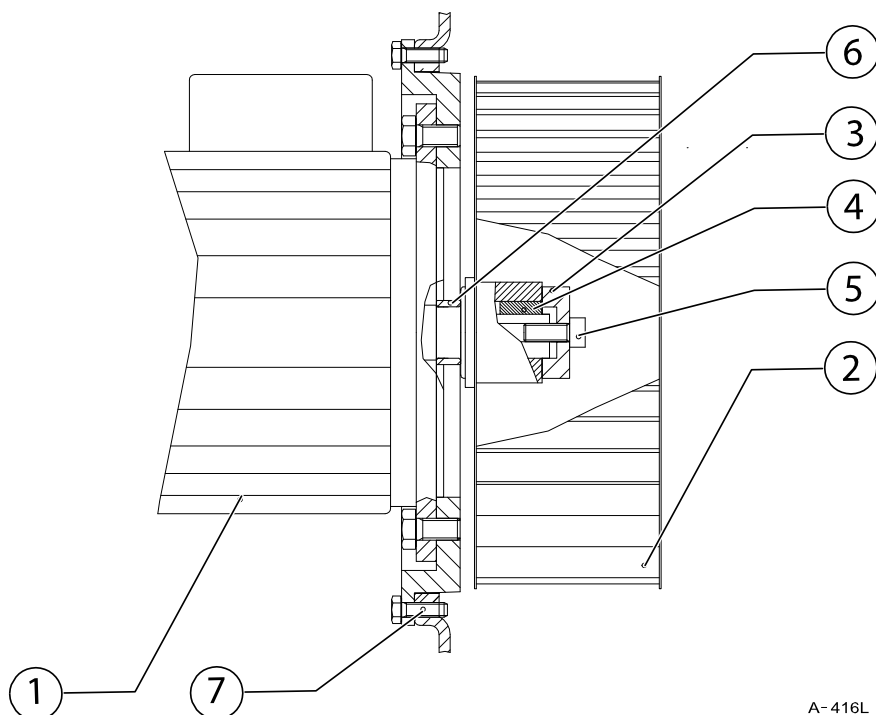
При сборке проверьте состояние O-образного кольца. При необходимости, замените кольцо..

 ПРЕДУПРЕЖДЕНИЕ	<p>Проверьте соосность газового сопла относительно регулировочного кольца головки.</p>
--	--

5.3. Инструкция для снятия и замены двигателя

 ОСТОРОЖНО!	<p>Выключите электропитание горелки и проверьте, что двигатель нет под напряжением.</p>
--	---

Контур вентилятора



A-416L

1. Двигатель
2. Крыльчатка
3. Крепежная втулка
4. Шпонка
5. Крепежный винт крыльчатки
6. Нижняя втулка
7. Крепежный винт крепежного фланца

Снятие двигателя и крыльчатки

Вним.! Если потребуется, используйте подъемное устройство для подъема двигателя .

1. Отсоедините горелку от питающей электросети.
2. Отсоедините питающий электропровод двигателя.
3. Выверните винты крепежного фланца двигателя и поднимите двигатель со своего места .
4. Выверните крепежный винт крыльчатки и крепежную втулку.
5. Вытяните крыльчатку с вала двигателя с помощью подходящего съемника.
6. Снимите шпонку и нижнюю втулку.

Монтаж двигателя и крыльчатки

1. Установите нижнюю втулку на свое место.
2. Введите шпонку в паз вала.
3. Насадите крыльчатку на вал с помощью технологического пальца до соприкосновения с нижней втулкой.
4. Установите крепежную втулку на место.
5. Зафиксируйте крыльчатку винтом на валу двигателя.
6. Поднимите двигатель на свое место и заверните винты.
7. Подключите питающий кабель к двигателю.
8. Включите двигатель в электросеть. Проверьте правильное направление вращения двигателя.

5.4. Проверка детектора пламени**Проверка работы**


При техобслуживаний и проверке работы горелки, проверьте функционирование детектора пламени.


МЕТОД ПРОВЕРКИ	РЕЗУЛЬТАТ
См. время t_s с крышки реле и с схемы циклов работы. Не допустите свет в детектор и запустите горелку. Измерите продолжительность аварий.	Работа горелки должна закончиться к блокировке. Продолжительность аварий должен длиться в соответствии с временем t_s , объявленным в крышке реле.

Защитное время T_s - от открытия топливного клапана до аварийной блокировки.

См. также инструкции поиск неполадок.

5.5. Поиск неполадок двухступенчатых горелок, при работе на газе

 ОСТОРОЖНО!	<p>Закройте все защитные крышки горелки всеми винтами перед пуском. Используйте подходящие измерительные приборы для этого.</p>
--	---

 ПРЕДУПРЕЖДЕНИЕ	<p>Если горелка не запустится после попытки пуска второго раза, выясните причину помехи!</p>
--	--

Проверьте основные предпосылки

В случае помехи или неисправности необходимо во-первых проверить следующие основные предпосылки работы:

1. Наличие напряжения питания и управления в горелке.
2. Неповрежденный предохранитель программного реле. Проверьте при нажатии кнопки сброса программного реле, которое должен доходить до блокировки.
3. Правильность заданных параметров регулировочных и управляющих устройств.
4. Нормальное состояние контрольных устройств.
5. Рабочее состояние устройства контроля герметичности.
6. Подачу топлива к горелке, открытие топливных клапанов, достаточное давление газа.
7. Готовность реле максимального давления газа к работе. Сигнальная лампочка помехи не должна гореть.
8. В системе отопления достаточно воды.
9. Правильность подключений двигателя так, что двигатель вращается на правильное направление

Если помеха не вызвана по выше указанным причинам, необходимо проверить функции разных узлов горелки. Если программное реле заблокировано, необходимо квитировать блокировку нажатием кнопки. Горелка запускается после возвращения диска программного реле до исходного положения, и когда другие предпосылки работы существуют.

Следите за работой горелки, чтобы отметить, в какой фазе авария происходит. **Знак, у которого диск программного реле блокируется, указывает возможную причину помехи.** В случае дефекта, подача топлива немедленно прекращается. Пользуйтесь измерительными приборами при поиске неисправностей.

Помеха при пуске

НЕИСПРАВНОСТЬ	ВОЗМОЖНАЯ ПРИЧИНА	УСТРАНЕНИЕ
<p>Символ ◀ Контур работы замкнут, горелка или пусковой цикл программного реле не запускаются.</p>	<p>Требуемый сигнал пуска не переходит с зажима 12 прогр. реле до зажима 4:</p> <ol style="list-style-type: none"> 1. Обрыв цепи управления 2. Дефектное дифф. реле давления воздуха 3. Дефектное программное реле 	<ol style="list-style-type: none"> 1. Выясните причину 2. Замените дифф. реле давления воздуха 3. Замените реле

Помеха при пуске: Двигатель

НЕИСПРАВНОСТЬ	ВОЗМОЖНАЯ ПРИЧИНА	УСТРАНЕНИЕ
Символ Р Двигатель горелки не запускается. Будет отключение.	<ol style="list-style-type: none"> 1. Обрыв главной цепи 2. Автомат горелки сработал 3. Предохранитель сработал 4. Дефектный контактор двигателя 5. Дефектный двигатель 	<ol style="list-style-type: none"> 1. Выясните причину обрыва 2. Проверьте настройку, квитируйте или замените 3. Восстановите или замените предохранитель 4. Замените контактор двигателя 5. Замените двигатель
	<p>Обрыв в цепи управления двигателя:</p> <ol style="list-style-type: none"> 1. Дефектное прогн. реле 2. Неправильная настройка кулачкового диска сервомотора воздушных заслонок 3. Дефектный сервомотор воздушных заслонок 	<p>Выясните причину обрыва</p> <ol style="list-style-type: none"> 1. Замените реле 2. Исправьте настройку 3. Замените сервомотор

Помеха при пуске: Нет давления воздуха

НЕИСПРАВНОСТЬ	ВОЗМОЖНАЯ ПРИЧИНА	УСТРАНЕНИЕ
Двигатель горелки запускается, но во время продувки (Символ Р) или после него будет отключение	<ol style="list-style-type: none"> 1. Неправильная настройка дифф. реле давления воздуха 2. Импульсны(е) шланг(и) дифф. реле воздуха загрязнены 3. Дефектный дифф. реле воздуха 4. Грязный вентилятор 5. Неправильное направление вращения двигателя 	<ol style="list-style-type: none"> 1. Проверьте настройку, поправьте, если требуется 2. Очистите шланг(и) 3. Замените реле 4. Очистите вентилятор 5. Исправьте порядок фаз

Помеха розжига

НЕИСПРАВНОСТЬ	ВОЗМОЖНАЯ ПРИЧИНА	УСТРАНЕНИЕ
Символ 1 Двигатель горелки запускается, напряжение управления от прогр. реле к трансформатору зажигания включено , нет зажигания и через короткое время будет отключение.	<ol style="list-style-type: none"> 1. Грязный или изношенный электрод зажигания, поврежденная изоляция 2. Слишком большой зазор между электродами 3. Поврежденный кабель электродов 4. Дефектный трансформатор зажигания 	<ol style="list-style-type: none"> 1. Очистите или замените электроды 2. Подрегулируйте электроды согласно инструкциям 3. Замените кабели 4. Замените трансформатор
Символ 1 Двигатель горелки запускается, напряжение управления от прогр. реле к трансформатору зажигания не включено, нет зажигания и через короткое время будет отключение.	<ol style="list-style-type: none"> 1. Дефектное программное реле 2. Штекер кабеля питания трансформатора зажигания отсоединился или поврежден 	<ol style="list-style-type: none"> 1. Замените реле 2. Соедините или замените

Нет запального пламени, горелки с клапаном запального газа

НЕИСПРАВНОСТЬ	ВОЗМОЖНАЯ ПРИЧИНА	УСТРАНЕНИЕ
Символ 1 Двигатель горелки запускается. Зажигание нормально. Через короткое время будет отключение.	Газовый клапан 1 или клапан запального газа совсем не открываются или слишком медленно открываются. Причиной может быть 1) дефектный исполнительный механизм, 2) поврежденный провод или 3) обрыв цепи управления	Подрегулируйте клапан запального газа или замените дефектную часть. Выясните причину обрыва.

Пламя не образуется

НЕИСПРАВНОСТЬ	ВОЗМОЖНАЯ ПРИЧИНА	УСТРАНЕНИЕ
Символ 1 Двигатель вентилятора запускается, зажигание нормально. Через короткое время будет отключение.	<p>Газовые клапаны не открываются или слишком медленно открываются.:</p> <ol style="list-style-type: none"> 1. Дефектный исполнительный механизм 2. Поврежденный провод 3. Обрыв цепи управления 	<ol style="list-style-type: none"> 1. Замените дефектную часть 2. Замените провод 3. Выясните причину обрыва
	Неправильная регулировка количества газа	Подрегулируйте

После образования факела будет обрыв

НЕИСПРАВНОСТЬ	ВОЗМОЖНАЯ ПРИЧИНА	УСТРАНЕНИЕ
Пламя зажигается. Будет останов и повторный пуск.	Давление газа низко: 1. Регулятор давления не работает 2. Реле миним. давления газа сработало	1. Исправьте или замените регулятор 2. Проверьте работу и настройку реле
Пламя зажигается. Будет останов.	Грязный фильтр	Прочистите фильтр

Сбой по причине детектора пламени

НЕИСПРАВНОСТЬ	ВОЗМОЖНАЯ ПРИЧИНА	УСТРАНЕНИЕ
Двигатель горелки запускается, пламя зажигается, потом будет отключение.	1. Неправильное положение детектора пламени 2. Грязный детектор пламени 3. Слабый свет пламени 4. Дефектный или устаревший детектор пламени 5. Дефектное программное реле	1. Исправьте положение 2. Очистите детектор пламени 3. Проверьте регулировки горелки 4. Замените детектор 5. Замените реле
Отключение во время предварительной продувки.	1. Дефектный детектор пламени 2. Дефектное программное реле 3. Ложный сигнал пламени из-за постороннего света	1. Замените детектор пламени 2. Замените реле 3. Не допустите постороннего света
Символ ◀ Отключение в стадии останова.	1. Дефектный или устаревший детектор пламени 2. Дефектное программное реле 3. Ложный сигнал пламени из-за постороннего света 4. Пламя не гаснет: Протекающие газовые клапаны 5. Диффузор прогорел из-за слишком низкой мощности 6. Диффузор прогорел из-за слишком маленькой потери давления в горелочной головке	1. Замените детектор 2. Замените реле 3. Не допустите постороннего света 4. Очистите, исправьте или замените клапаны 5. Подрегулируйте мин. мощность по больше 6. Подрегулируйте потери давления по больше

Горелочная головка

НЕИСПРАВНОСТЬ	ВОЗМОЖНАЯ ПРИЧИНА	УСТРАНЕНИЕ
Диффузор прогорел.	<ol style="list-style-type: none"> 1. Регулировка воздуха для горения неправильна 2. Недостаточный приток воздуха в котельное помещение 3. Слишком низкая мин. или частичная мощность 4. Слишком низкое потери давления из-за неправильного положения регул. кольца 	<p>При необходимости замените диффузор</p> <ol style="list-style-type: none"> 1. Подрегулируйте 2. Добавьте приток воздуха 3. Подрегулируйте мощность 4. Подрегулируйте потери давления
Удлинение горелочной головки повреждено.		Замените удлинение горелочной головки

Помеха по причине устройства контроля герметичности

НЕИСПРАВНОСТЬ	ВОЗМОЖНАЯ ПРИЧИНА	УСТРАНЕНИЕ
Горелка не запускается. Красная сигнальная лампочка горит.	<ol style="list-style-type: none"> 1. Устройство контроля герметичности в аварийной состояний 2. Дефектное устройство контроля герметичности 3. Протекающий газовый клапан в сопле запального газа (если имеется) 4. Протекающий газовый клапан 	<ol style="list-style-type: none"> 1. Исправьте и подрегулируйте см. раздел «Устройство контроля герметичности». 2. Замените устройство 3. Замените клапан запального газа 4. Замените газовый клапан

Реле максимального давления газа

НЕИСПРАВНОСТЬ	ВОЗМОЖНАЯ ПРИЧИНА	УСТРАНЕНИЕ
Горелка останавливается. Сигнальная лампа горит на панели переключателей.	<ol style="list-style-type: none"> 1. Давление входящего на сопло газа высоко 2. Дефектное реле давления 	<p>Нажмите кнопку сброса реле давления газа</p> <ol style="list-style-type: none"> 1. Проверьте объём газа при полной мощности и подрегулируйте 2. Замените реле

Реле минимального давления газа

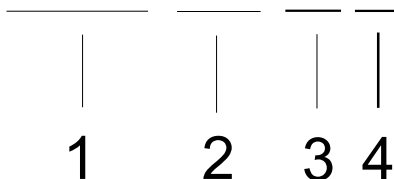
НЕИСПРАВНОСТЬ	ВОЗМОЖНАЯ ПРИЧИНА	УСТРАНЕНИЕ
Горелка останавливается. Сигнальная лампа горит на панели переключателей.	<ol style="list-style-type: none">1. Давление входящего на горелку газа низко2. Дефектное реле давления3. Неправильная настройка реле давления	<ol style="list-style-type: none">1. Выясните причину и устраните2. Замените реле3. Проверьте настройку
Горелка моментально остановится.	<ol style="list-style-type: none">1. Неправильная настройка реле давления	<ol style="list-style-type: none">1. Проверьте настройку

6. Технические данные

6.1. Обозначения типа горелок

Обозначения типа горелок, пример

GRP-150 M-II



Первая часть обозначений : Топливо

KP	Легкое дизельное топливо
RP	Мазут
GP	Газ
GKP	Газ, легкое дизельное топливо
GRP	Газ, мазут

Вторая часть обозначений: Размер горелки

Третья часть обозначений: Метод регулирования

H	Двухступенчатый
T	Трёхступенчатый
M	Модулирующий
ME	Модулирующий с отдельным вентилятором
P	High-Low или модулирующий с электронным регулятором
LH	High-low оснащен подогревателем
	On-Off

Четвертая часть обозначений: Возможное дополнительное обозначение

6.2. Технические данные

Обозначения типа горелок

ТИП ГОРЕЛКИ	GP-150 H
Мощность кВт	950 - 2700
Макс. соотношение регулирование	1:2 (100 - 50%)
Номинальная мощность двигателя кВт	5,5
Номинальный ток двигателя А	11,1
Число оборотов двигателя об/мин	2910
Отдаваемая мощность кВт	5,5
NO _x класс	Природный газ: 1

Прочие технические данные и требования

Топливо, газ	Сжигаемый природный газ: теплотворная способность $H_u = 9,5 \text{ кВтч/н.м}^3$ (34,3 МДж/н.м ³) При работе на газе другого типа, необходимо выяснить его состав. Проверьте пригодность горелки для сжигания специальных газов у поставщика.
Давление газа на входе макс.	500 мбар с клапаном DMV-D
Макс. требование количества воздуха для горения, на газе	13 м ³ / 10 кВт
Мощность горелки, природный газ	1 м ³ /ч \approx 10,00кВт мощность горелки при теплопроизводительности 35,84 Мегаджоуль/м ³ н
Рекомендуемое давление, при работе, газ	см. табличку технических информации клапанов

Напряжение управления	230 V (-15%...+10%) 50 Гц
Напряжение питания	380V-420V 50 Гц
Двигатель горелки	3~, 400 V, 50 Гц

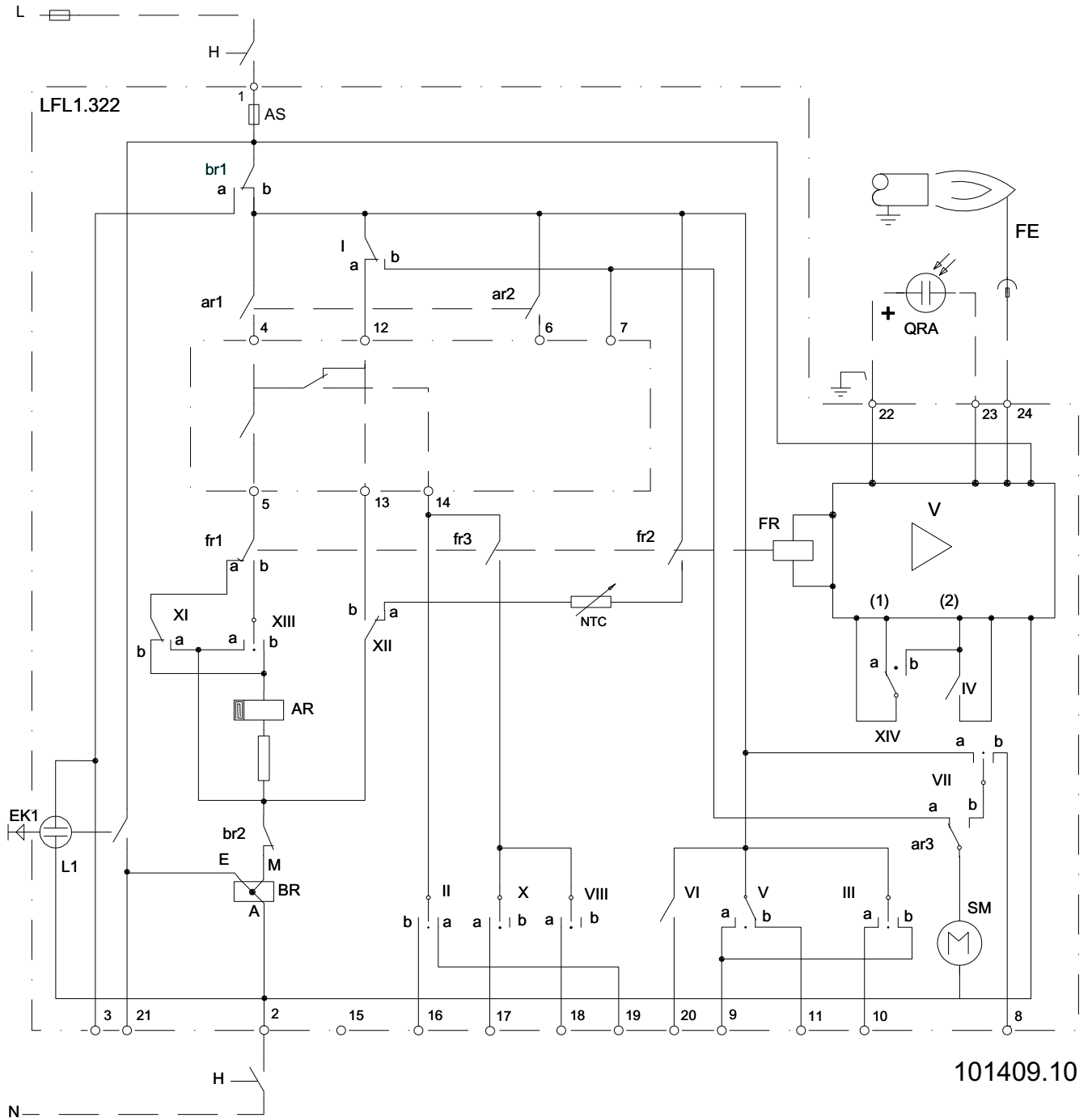
Степень защиты горелки	IP 20
Программное реле	LFL 1.322
Допустимая температура окружающей среды	0...+ 40 °C

6.3. Технические данные программного реле

ПРОГРАММНОЕ РЕЛЕ	LFL 1.322
Рабочее напряжение	230 В пер.тока-15 / +10%
Частота	50–60 Гц ±6%
Потребляемая мощность	3 ВА
Предохранитель, встроенный	T6,3H250V, IEC 127
Внешний предохранитель	макс. 16 А инертный
Электромагнитная совместимость	89/336
Допуст. входной ток на зажиме 1	5 А/VDE 0660 AC3
Допустимая нагрузка на зажиме управления	4 А/VDE 0660 AC3
Требуемый ток переключения переключательных устройств	1 А 250 В пер.тока между зажимами 4 и 5
Требуемый ток переключения переключательных устройств	1 А 250 В пер.тока между зажимами 4 и 12
Требуемый ток переключения переключательных устройств	нагрузка от зажимов 16...19 миним. 1 А 250 В пер.т. между зажимами 4 и 14
Класс защиты	IP 40
Допустимая температура окружающей среды	-20...+60°C

6.4. Внутренняя схема программного реле

Схема LFL 1.322



Обозначения схемы LFL 1.322

- AR Главное реле с контактами «ar»
- AS Предохранитель программного реле
- BR Реле аварийной блокировки с контактами «br»

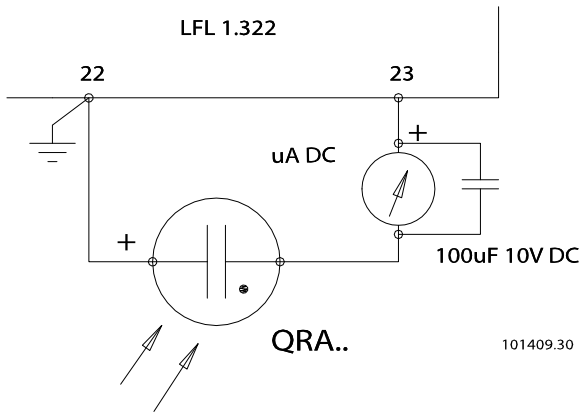
EK	Кнопка квитирования блокировки
FR	Реле пламени с контактами «fr»
H	Главный выключатель
L	Сигнальная лампа блокировки
NTC	Резистор NTC
QRA	Детектор пламени
FE	Детектор пламени
SM	Двигатель программного переключателя
V	Усилитель сигнала пламени

6.5. Программное реле с детектором пламени

ДЕТЕКТОР ПЛАМЕНИ	QRA
Напряжение питания	при работе 330 В 10 %
Напряжение питания	при тестировании 380 В 10 %
Требуемый ток детектора, не менее *)	70 μ A
Допуст. ток детектора, не выше *)	при работе 680 μ A
Допуст. ток детектора, не выше *)	при тестировании 1000 μ A
полюс + детектора под зажим	22
Полюс + изм. прибора под зажим	23
Экранирование под зажим	22
Допустимая длина / отдельный кабель без экранирования	100 м
Допустимая длина / отдельный экранированный кабель	200 м

*) с электролитным конденсатором 100 μ F параллельно с измерит. прибором

Подключение детектора пламени QRA





Oilon Oy
PL5
15801 LAHTI
Finland
+358 (03) 85 761
+358 (03) 857 6239
www.oilon.com