

РУКОВОДСТВО ПО ЭКСПЛУАТАЦИИ И ТЕХОБСЛУЖИВАНИЮ ГОРЕЛКИ, РАБОТАЮЩЕЙ НА ЛЕГКОМ ЖИДКОМ ТОПЛИВЕ



- KP-50 H**
- KP-80 H**
- KP-90 H**



Тщательно ознакомьтесь с настоящим руководством до начала работ по монтажу, регулировке и техобслуживания горелки.

OILON HOME OY
PL 5, 15801 Lahti
Адрес:
Tarmontie 4,
15860 Hollola
Тел. (03) 85 761
Факс (03) 857 6239
info@oilon.com
www.oilon.com

Содержание

1.	Предупреждения, встречающиеся в тексте	1
2.	Общее	2
3.	Технические данные горелки	4
3.1.	Общее	4
3.2.	Таблица мощностей.....	4
4.	Монтаж горелки	5
4.1.	Крепление горелки.....	5
4.2.	Поворот горелки.....	5
4.3.	Электрические соединения.....	5
4.4.	Соединение горелки к топливному трубопроводу	6
5.	Топливная система	7
5.1.	Топливный трубопровод.....	7
5.2.	Топливный насос.....	9
5.3.	Топливный фильтр.....	9
6.	Работа горелки	10
7.	Автоматика горелки	12
7.1.	Схема циклов работы	12
7.2.	Описание работы	13
8.	Регулировка горелки	15
8.1.	Регулировка мощности.....	15
8.1.1.	Выбор сопла	15
8.1.2.	Регулировка давления насоса	16
8.1.3.	Расчет мощности горелки	16
8.2.	Регулировка воздуха для горения.....	17
8.3.	Регулировка горелочной головки	18
8.3.1.	Настройка сопла и электродов зажигания.....	18
8.3.2.	Регулировка скорости прохода воздуха в горелочной головке	19
8.3.3.	Инструкция для снятия горелочной головки.....	19
8.3.4.	Диаграммы условных установочных значений регулировочного кольца.....	20
9.	Программное реле LAL 1.25.....	21
9.1.	Внутренняя схема	21
9.2.	Цикл управления программного переключателя	22
9.3.	Индикация помех и программы управления.....	23
9.4.	LAL 1.25 с детектором пламени QRB.....	24
9.5.	Технические данные программного реле	24
10.	Техобслуживание	25
11.	Неисправности и их устранение	26
12.	Сводный лист	30

1. Предупреждения, встречающиеся в тексте

Тщательно ознакомьтесь с настоящим руководством до начала работ по монтажу, регулировки и техобслуживания горелки. Соблюдайте инструкции настоящего Руководства.

В этом Руководстве встречаются три типа предупредительных текстов с символами. Обратите особое внимание на них. Применяются предупредительные тексты следующего типа:



ОСТОРОЖНО! Будьте осторожным! Данное предостережение указывает, что несоблюдение инструкций может оказаться опасным и травмировать вас.



ПРЕДУПРЕЖДЕНИЕ! Будьте аккуратным! Данное предупреждение указывает, что несоблюдение инструкций при работе с горелкой может повреждать узлы и горелку, или внести ущерб в технологический процесс или окружающую среду.

Вним!

Прочитайте настоящее примечание аккуратно! Оно содержит важную информацию.

**ХРАНИТЕ НАСТОЯЩЕЕ РУКОВОДСТВО С ЭЛЕКТРОСХЕМАМИ
ПОД РУКОЙ НЕДАЛЕКО ОТ ГОРЕЛКИ!**

2. Общее

Горелки Oilon KP-50 H...-90 H представляют собой полностью автоматические горелки для сжигания легкого жидкого, т.е. дизельного топлива.

Эти горелки могут применяться в большинстве отопительных систем, например, в водогрейных и паровых котлах и воздушных обогревателях.

Воздух для горения подается вентилятором, расположенным в одном корпусе с горелкой. Вентилятор рассчитан для подачи воздуха под достаточным и стабильным давлением, что гарантирует безупречный розжиг и хорошее качество горения в современных топках.

Горелка пригодна для сжигания легкого жидкого топлива (дизельного топлива) с вязкостью от 4 до 12 мм²/с (сСт) при температуре +20 °С.

Топливо, поступающее к горелке, должно проходить через фильтр. Степень фильтрации допускается до 100 мкм.

Давление распыления топлива составляет 1000 - 2000 кПа (10 - 20 бар) на насосе.

Горелки являются двухступенчатыми. Они оснащены двумя топливными соплами, которые имеют индивидуальное управление магнитными клапанами. Топливо распыляется под давлением, созданным топливным насосом горелки.

Максимальный диапазон регулировки горелки 50 - 100 %.

Макс. потребность воздуха для горения: на каждый сжигаемый кг – до 15 м³ воздуха.

Программное реле управляет и контролирует работу горелки.

Мощность горелки управляется термостатами или прессостатами отопительного котла.

Класс защиты горелки: IP20

Напряжение управления: 230 В (-15 %...+10 %), 50 Гц, 1-фазного тока

Напряжение питающей сети: 400 В (-15 %...+10 %), 50 Гц, 3-фазного тока

Потребляемая мощность:

- 1200 Вт, 2,5 А (KP-50 H)
- 2200 Вт, 4,3 А (KP-80 H)
- 2300 Вт, 4,6 А (KP-90 H)

Температура окружающей среды при работе горелки должна быть 0...+40 °С.

При первом пуске горелки необходимо проверить:

- правильность подключений
- правильность настройки регуляторов и управляющих устройств котла
- что котел с оборудованием готов к эксплуатации
- что в системе отопления достаточно воды,
- что на горелку поступает достаточно воздуха для горения
- что клапаны и краны трубопровода открыты
- наличие топлива в баке
- подходящую температуру топлива для достижения вязкости 4 - 12 мм²/с (макс. +60 °С)
- соблюдение инструкций изготовителей котла и горелки.



ПРЕДУПРЕЖДЕНИЕ! Установите горелку таким образом, чтобы она не вибрировала. Вибрация может повредить горелку и ее узлы.



ПРЕДУПРЕЖДЕНИЕ! До первого пуска выпустите воздух из топливного насоса и убедитесь в том, чтобы насос не работал вхолостую. См. раздел “Топливный насос”.



ОСТОРОЖНО!

В случае пожара или пр. опасности:

- отключите ток с горелки
- перекройте главный отсечной кран топлива, находящийся вне здания
- примите необходимые меры
- свяжитесь с дежурным.



ОСТОРОЖНО! Не используйте открытого огня при проверке горелки или котла. Не храните огнеопасные вещества в котельном помещении.



ОСТОРОЖНО! Проверьте, что люки котла закрыты во время пуска и работы.

Монтаж горелки и регулировка в соответствии с инструкциями и регулярный сервис гарантируют бесперебойную работу горелки.

Вним! Монтаж и техобслуживание настоящей горелки, работающей на жидком топливе, могут быть выполнены только квалифицированным специалистом с учетом требований к компетентности специалистов нефтегазового оборудования.

Горелку следует установить так, чтобы вал двигателя находился в горизонтальном положении; однако, при этом, горелка не должна быть расположена вверх дном.

Используйте только оригинальные запасные части. При заказе запчастей необходимо указать тип и заводской номер горелки (см. на табличку горелки).

3. Технические данные горелки

3.1. Общее

- электрические подключения с помощью соединителей типа euro (штекеры)
- программное реле интегрировано с горелкой
- открывающий, крепежный фланец снабжен защитным концевым выключателем
- переключатель управления
- регулировка подачи воздуха с помощью сервомотора

Дополнительные комплектующие устройства

- счетчик рабочих часов
- расходомер жидкого топлива
- манометр с клапаном для жидкого топлива

3.2. Таблица мощностей

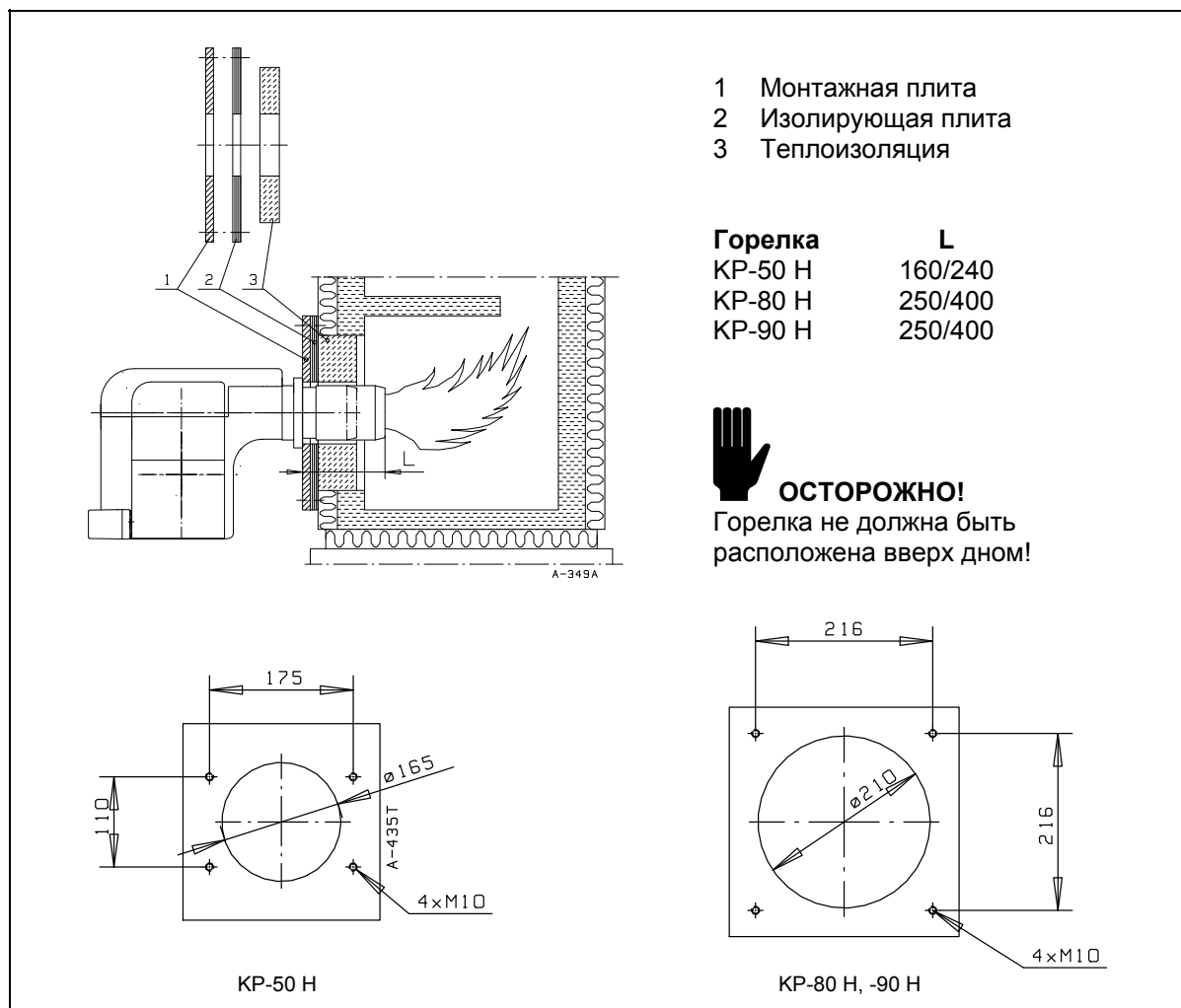
Горелка	KP-50 H	KP-80 H	KP-90 H
Мощность, кг/ч кВт	17 - 70 200 - 830	30 - 85 350 - 1000	30 - 130 350 - 1540
Двигатель горелки 3~, 400 В, 50 Гц			
Мощность, кВт	0,75	1,5	2,2
Ток, А	2,0	3,2	4,8
Число оборотов, об/мин	2850	2840	2840
Программное реле	LAL1.25	LAL1.25	LAL1.25
Сервомотор	SQN	SQN	SQN
Соединение топл. шланга	R 3/8"	R 1/2"	R 1/2"
Топливный насос	AJ4	AJ6	AJ6
Масса, кг	32	51	51
Класс Nox	1	1	1

Легкое жидкое топливо 1 кг/ч \cong 11,86 кВт/ч (1л/ч = 10 кВт/ч)

4. Монтаж горелки

4.1. Крепление горелки

Пламя не должно прикасаться к стенкам топки в никакой точке. Если это не достигаемо, необходимо защитить такие места топки огнеупорной обмуровкой. Особенно, это может встречаться в задней стенке короткой топки.



Для крепления горелки в монтажную плиту необходимо просверлить 4 отверстия с резьбой M10 согласно рисунку.

4.2. Поворот горелки

В стандартном исполнении горелка открывается налево.



ПРЕДУПРЕЖДЕНИЕ! Перед открытием горелки выключите напряжение.

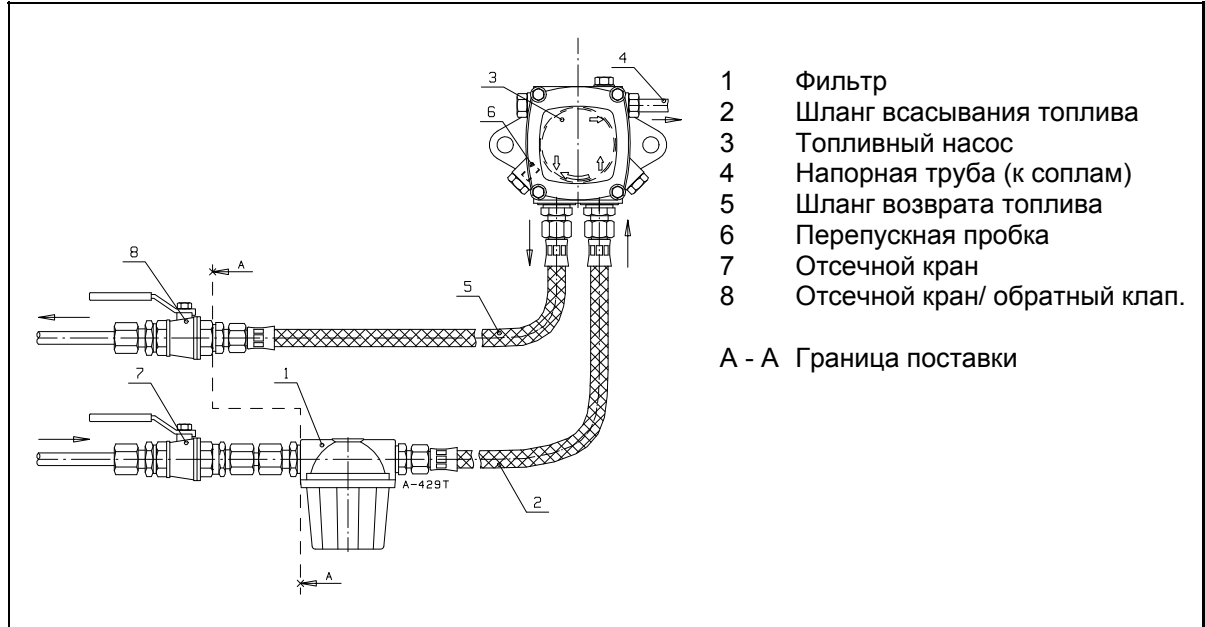
4.3. Электрические соединения

Вместе с горелкой поставляются электросхемы, согласно которым горелка подключается. Подключение горелки к электросети необходимо осуществить с учетом общих и местных указаний, а также требований к электрическим подключениям, вызванных самими подключаемыми электроприборами.

4.4. Соединение горелки к топливному трубопроводу

При поставке горелка оснащена для подключения к двухтрубной топливной системе, в которой имеются трубы для всасывания топлива и для его возврата.

Вним! В топливном насосе перепускная пробка должна находиться на своем месте.



5. Топливная система

5.1. Топливный трубопровод

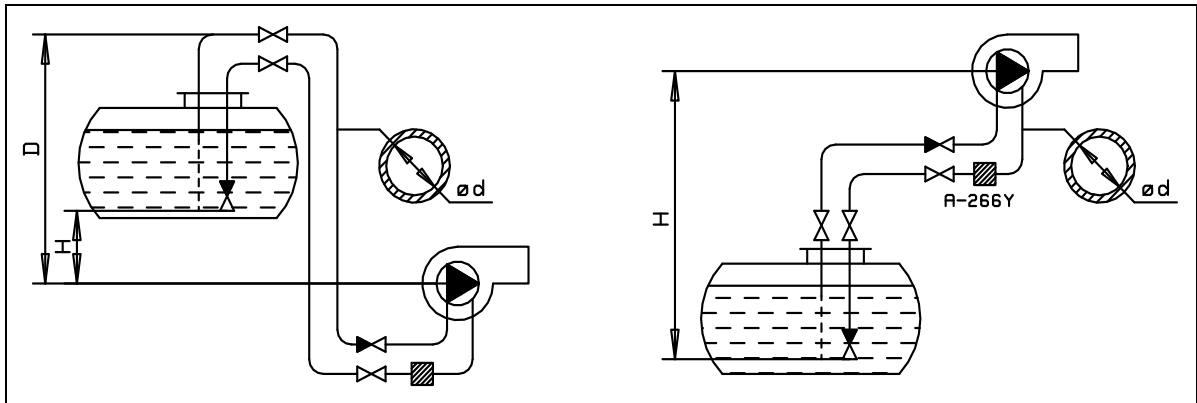
Размеры топливного трубопровода при использовании насоса AJ

Топливный бак и трубопроводы должны быть смонтированы таким образом, чтобы исключалась опасность охлаждения топлива ниже точки мутности. Точка мутности зависит от качества топлива. Загустевание топлива до точки мутности вызывает забивание клапанов и фильтров. Рекомендуемая температура топлива: от +15 до +25 °С.

Вним! Вязкость топлива на входе в горелку должна быть 4 - 12 мм²/с (сСт).

Максимальные длины трубопровода, соответствующие другим значениям вязкости, получаются пересчетом соотношением вязкостей. Нижеизложенные таблицы составлены на вязкость 20 мм²/с (сСт), для других значений необходимо умножить цифры таблицы на 20 и делить на новое значение вязкости мм²/с (сСт).

Надо также помнить, что обязательным условием для безупречной работы является отсутствие утечек. Протечки во всасывающем трубопроводе вызывают напр. впрыскивание топлива в топку после выключения горелки. Также рекомендуется применение шарового клапана, что более надежный, чем игольчатый клапан. Всасывающий клапан должен находиться как минимум на 15 см выше дна бака.



В таблицах указаны максимальные длины всасывающей и возвратной трубопроводов.

Топливный бак выше насоса

H (м)	SUNTEC AJ4 (150 л/ч)			
	ø 10 мм	ø 12 мм	ø 14 мм	ø 16 мм
0	11	24	46	80
0,5	12	27	51	90
1,0	14	30	57	99
2,0	17	36	68	118
3,0	20	42	79	136
4,0	22	48	90	155

2850 об/мин, 20 мм²/с (сСт)

Dmax = 15 м

(D-H)max = 4,5 м

Топливный бак ниже насоса

H (м)	SUNTEC AJ4 (150 л/ч)			
	ø 10 мм	ø 12 мм	ø 14 мм	ø 16 мм
0	11	24	46	80
0,5	9	21	41	71
1,0	8	18	35	61
2,0	5	12	24	42
3,0	2	6	13	24
4,0	0	0	2	5

2850 об/мин, 20 мм²/с (сСт)

Hmax = 4,5 м

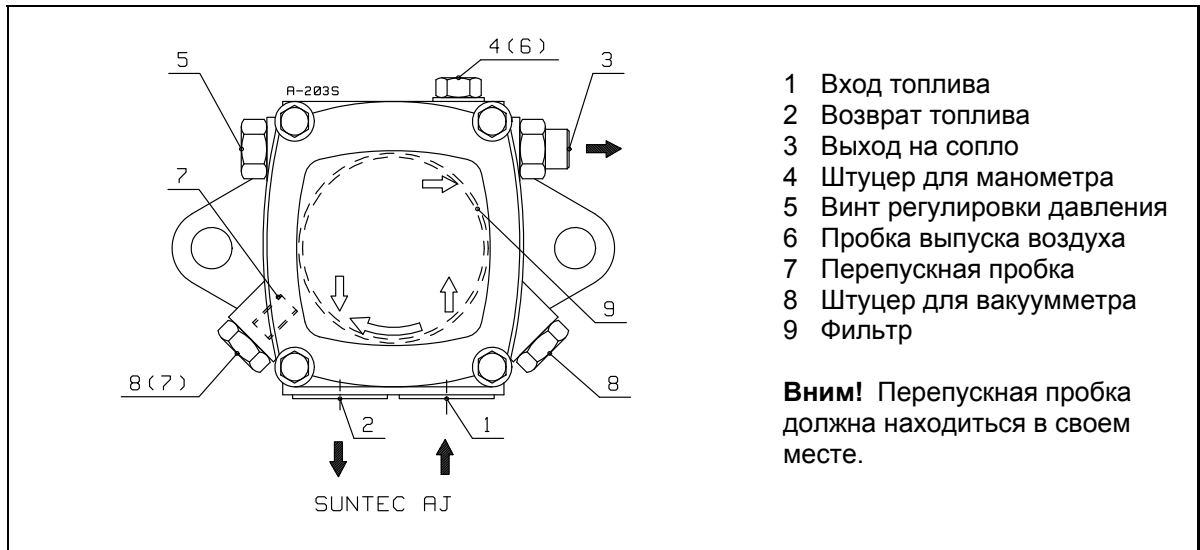
H (м)	SUNTEC AJ6 (250 л/ч)			
	ø 10 мм	ø 12 мм	ø 14 мм	ø 16 мм
0	5	13	27	47
0,5	6	15	30	52
1,0	7	17	33	58
2,0	9	21	40	70
3,0	10	24	47	80
4,0	12	28	53	92

H (м)	SUNTEC AJ6 (250 л/ч)			
	ø 10 мм	ø 12 мм	ø 14 мм	ø 16 мм
0	5	13	27	47
0,5	4	12	23	41
1,0	3	10	20	36
2,0	2	6	13	24
3,0	0	3	7	13
4,0	0	0	0	2

2850 об/мин, 20 мм²/с (сСт)
D_{max} = 15 м
(D-H)_{max} = 4,5 м

2850 об/мин, 20 мм²/с (сСт)
H_{max} = 4,5 м

5.2. Топливный насос

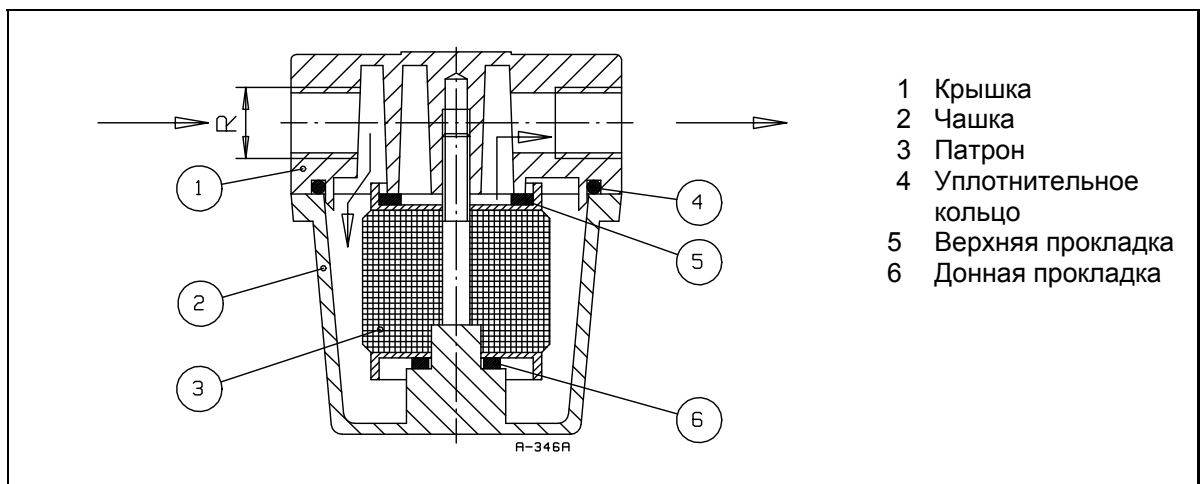


Удаление воздуха из насоса

В двухтрубной топливной системе не требуется специального удаления воздуха, потому что воздух выходит при пуске горелки. Удаление воздуха ускоряется ослаблением пробки выпуска воздуха или пробки штуцера манометра на насосе.

Поступление топлива до горелки обнаруживается манометром, присоединенным к насосу, или выходом топлива через сопло.

5.3. Топливный фильтр



Инструкция для очистки фильтра

Отсоедините чашку фильтра для удаления патрона.

Очистите патрон и чашку. После очистки проверьте отсутствие повреждений в них.

Положите донную прокладку на гайку чашки, и после того патрон в таком положении, что отверстия в торце патрона будут на стороне крышки.

Положите верхнюю прокладку на патрон.

Установите уплотнительное кольцо на свое место и затяните чашку. Проверьте герметичность соединения между крышкой и чашкой.

6. Работа горелки

См. вместе со схемой № А-482J

Горелки снабжены переключателем управления 0-1-2. В положении 0 горелка остановлена, и напряжение управления не подается к программному реле. В положении 1 горелка работает под управлением управляющего прибора 1-ой ступени мощности и под контроль программного реле. В положении 2 переключателя горелка работает под управлением управляющих приборов 1-ой и 2-ой ступеней и под контроль программного реле.

Когда температура или давление котла ниже установленного значения (уставки) управляющего прибора 1-ой ступени мощности, горелка запускается.

Начинается цикл пуска программного реле. Сервомотор открывает воздушную заслонку от закрытого положения (т.е. положения кулачкового диска "II" сервомотора) до положения 1-ой ступени мощности (т.е. положение кулачкового диска "III"). Двигатель горелки, приводящий вентилятор и топливный насос, запускается. Сервомотор открывает воздушную заслонку до положения 2-ой ступени (т.е. положение кулачкового диска "I"), в котором она остается во время продувки.

После продувки сервомотор поворачивает воздушную заслонку в положение 1-ой ступени мощности (положение кулачкового диска "III").

Главный магнитный клапан и магнитный клапан 1 (1-ая ступень) открываются. Распыляемое через сопло топливо зажигается воздействием искры. Цикл розжига кончается после истечения времени, определенного программным реле. Горелка остается работать на 1-ой ступени. Программное реле работает до конца программы пуска.

Если топливо не зажигается в течение защитного времени, то программное реле блокируется в положении помехи факела и горелка останавливается. Блокировку можно сбрасывать лишь нажатием кнопки сброса, находящейся на программном реле. Если факел гаснет во время работы, то главный магнитный клапан и магнитный клапан закрываются. Горелка совершает одну новую попытку запуститься. Если распыленное топливо не зажигается, то программное реле блокируется в положении помехи факела и горелка останавливается. Снова она может запуститься лишь после сбрасывания блокировки, т.е. нажатием кнопки сброса, находящейся на программном.

Когда температура или давление котла поднимается выше уставки управляющего прибора 2-ой ступени, горелка остается работать на 1-ой ступени.

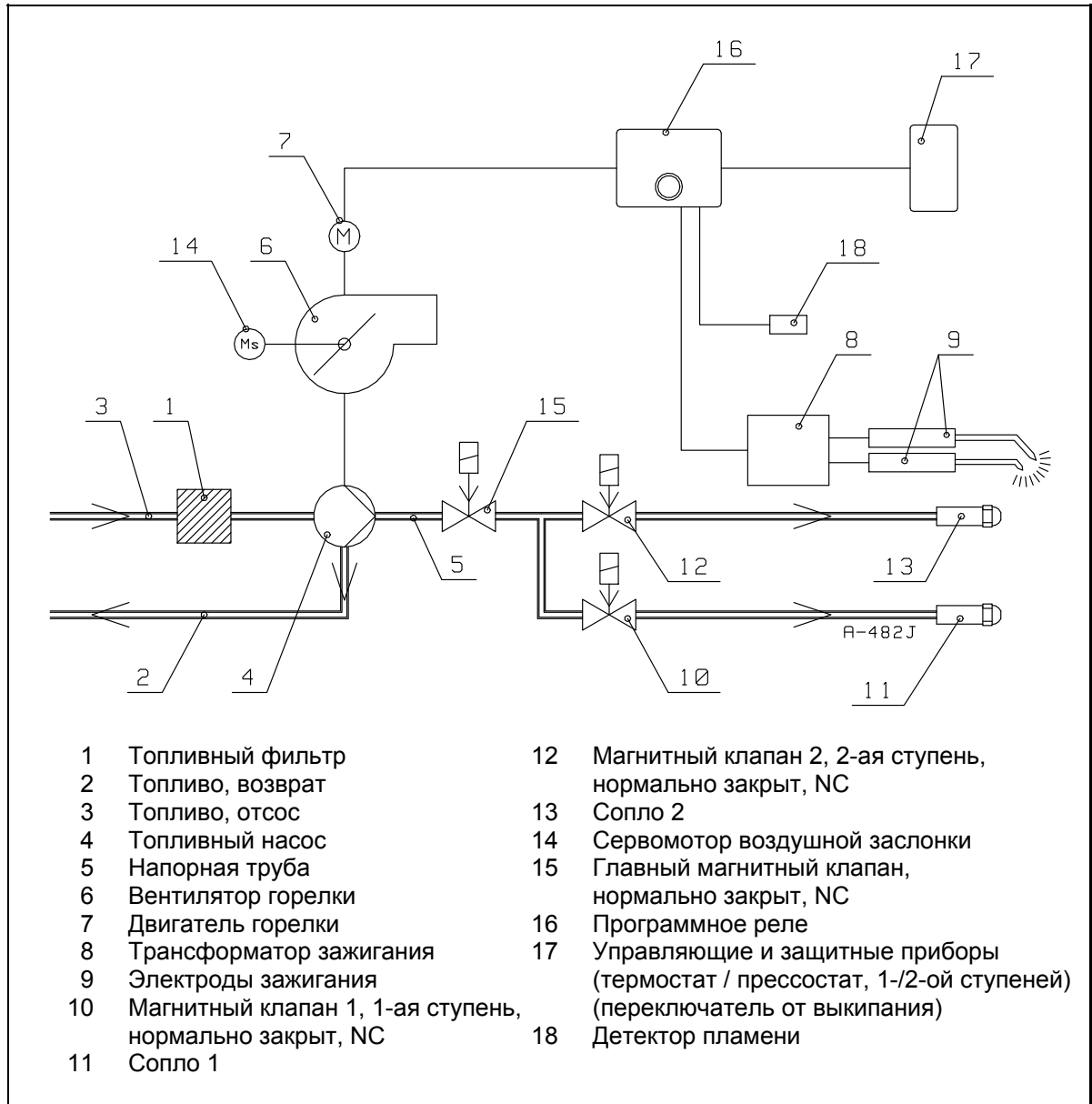
Когда температура или давление котла ниже уставки управляющего прибора 2-ой ступени мощности, подача воздуха увеличивается, и магнитный клапан 2 открывается в точке "V" кулачкового диска сервомотора. Воздушная заслонка открывается до положения 2-ой ступени (положение кулачкового диска "I"). Горелка работает на 2-ой ступени мощности.

Когда температура или давление котла поднимается выше уставки управляющего прибора 2-ой ступени, горелка переключается на режим 1-ой ступени.

Когда температура или давление котла поднимается выше уставки управляющего прибора 1-ой ступени, горелка останавливается и программное реле переключается в положение пуска (воздушная заслонка закрывается).

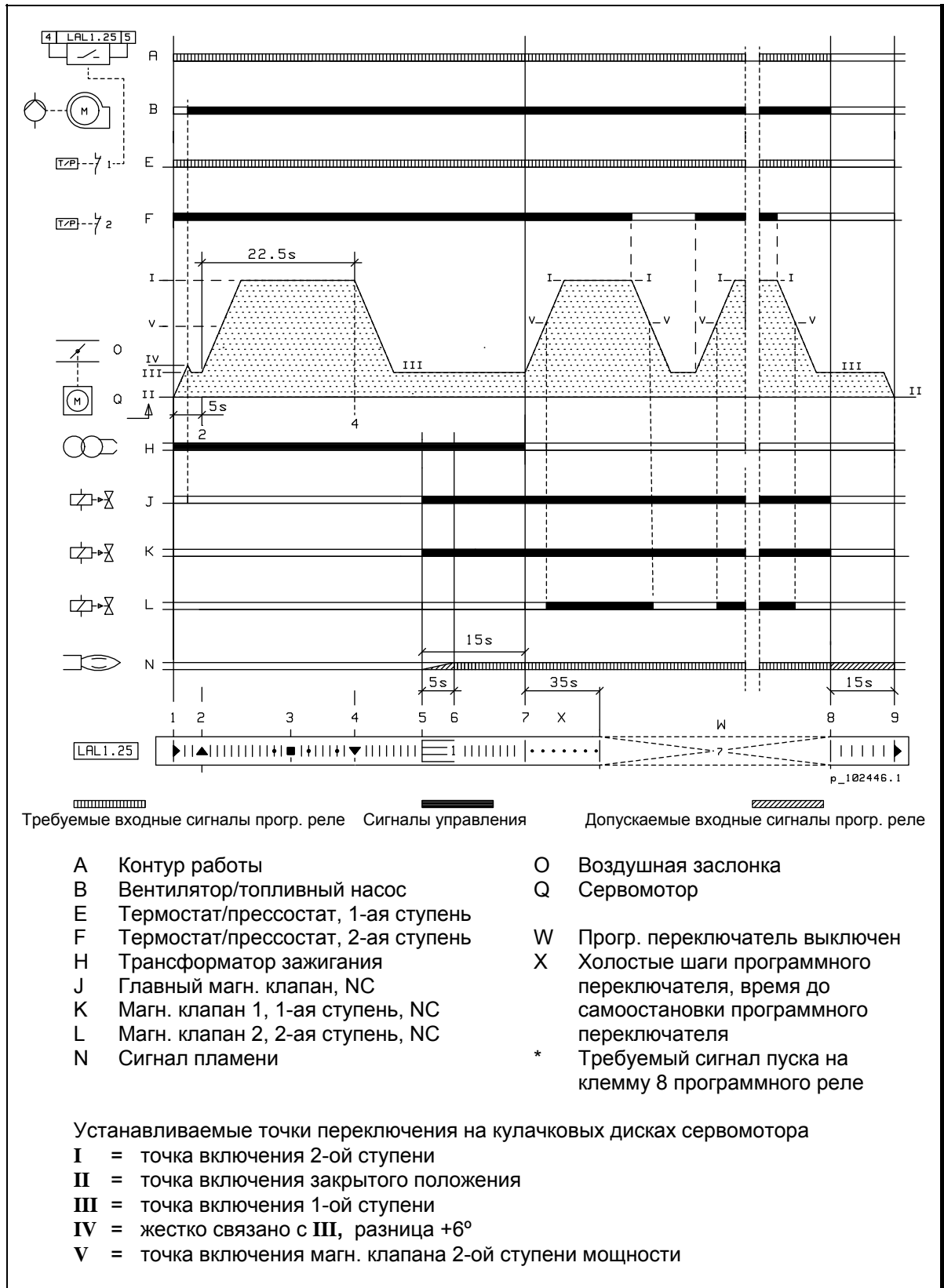
Уставка управляющего прибора 2-ой ступени должна быть настроена ниже уставки прибора 1-ой ступени. Если уставка прибора 2-ой ступени выше уставки 1-ой ступени, горелка запускается на 1-ой ступени, но работает только на 2-ой ступени и останавливается прямо со 2-ой ступени.

Схема № А-482J



7. Автоматика горелки

7.1. Схема циклов работы



7.2. Описание работы

- 1 Условия для пуска
 - помехи и блокировки квитированы
 - концевой выключатель люка горелки замкнут
 - переключатель управления в положении 1 или 2
 - программное реле в исходном положении (указатель реле у символа ◀)
 - контакт C/NC термостата или прессостата 1-ой ступени замкнут
 - контакты внешней цепи управления пуском замкнуты.

- 1.1 Пуск (указатель программного реле совпадает с символом ◀)
 - контур работы замыкается
 - пусковая программа прогр. реле запускается
 - предварительный розжиг начинается
 - сервомотор переходит через точку включения IV до точки III (сигнал управления от зажима 6/8 прогр. реле)
 - двигатель горелки (вентилятора и топливного насоса) запускается сигналом от точки включения IV концевого выключателя.



- 2 Указатель программного реле совпадает с символом ▲
 - сервомотор переходит до точки включения I (возд. заслонка открыта) на время предварительной продувки (ок. 22,5 с) (сигнал управления от зажима 9 прогр. реле).

- 3 Указатель программного реле совпадает с символом ■
 - проверка контура контроля наличия пламени
 - **отключение** в случае помехи в контуре контроля наличия пламени.

- 4 Указатель программного реле совпадает с символом ▼
 - продувка выполнена (сигнал управления от зажима 9 прогр. реле выключается)
 - сервомотор переходит до точки включения III (мощность розжига /1-ая ступень).

- 5 Защитное время (5 с) начинается
 - главный магнитный клапан открывается
 - магн. клапан 1-ой ступени открывается и топливо подается до сопла 1-ой ступени
 - топливный туман, выходящий через сопло, зажигается воздействием искры.

- 6 Указатель программного реле совпадает с символом 1
 - защитное время оканчивается
 - до этого момента пламя должно быть зажато. В другом случае вызывается **отключение** программного реле по отсутствию сигнала наличия пламени.
 - пламя горит на 1-ой ступени мощности
 - любая неисправность сигнала пламени после истечения защитного времени вызывает **отключение** программного реле (см. пункт 7/перемычку “B”).

- 7 Указатель программного реле совпадает с символом  (работа)
- розжиг кончается
 - программный переключатель прогр. реле останавливается на период работы после холостых шагов
 - сигнал управления от зажима 20 программного реле на период работы
 - Если переключатель управления находится в положении 2 и контакт C/NC термостата или прессостата 2-ой ступени замкнут, сервомотор переходит до точки включения I (2-ая ступень / воздушная заслонка открыта)
 - магнитный клапан 2 (2-ой ступени) открывается под управлением концевого выключателя V
 - горелка остается работать на 2-ой или 1-ой ступени под контролем программного реле и под управлением термостата или прессостата 2-ой ступени
 - **отключение** при потере сигнала пламени во время работы (перемычка “В” имеется в штеккере программного реле) (защитное время < 1 с)
 - остановка и повторный пуск (пункт 1) при потере сигнала пламени во время работы (перемычка “В” срезана).
- Перемычка “В” срезана на заводе-изготовителе.
- 8 Подконтрольный останов (контур работы размыкается)
- программный переключатель запускается и работает за допустимое время последующего сгорания (15 с)
 - двигатель горелки (вентилятор и топливный насос) останавливается
 - главный магнитный клапан закрывается
 - магнитные клапаны закрываются (1-ая и 2-ая ступени)
 - с сигналом управления от зажима 11 программного реле сервомотор переходит до точки включения II (воздушная заслонка закрыта).
- 9 Указатель программного реле совпадает с символом 
- программный переключатель останавливается
 - допустимое время последующего сгорания (15 с) оканчивается
 - начинается тестирование с имитацией пламени. **Отключение** по сигналу пламени с небольшой задержкой, напр. в следующих случаях:
 - пламя не погасло по причине протекающих топливных клапанов
 - ложный сигнал пламени по причине дефекта в контуре контроля наличия пламени или соотв.

Повторный пуск возможен при выполнении условий пуска (см. п. 1).

В случае дефекта, подача топлива немедленно прекращается. Программный переключатель одновременно с указателем **отключения** останавливается. Символ у указателя программного переключателя указывает тип дефекта. В случае отключения, управление может быть сразу возвращено. После возврата (а также после дефекта, вызвавшего подконтрольный останов или после любой помехи питающей сети) программный переключатель возвращается до начальной точки, при чем только зажимы 7, 9, 10 и 11 программного реле получают напряжение в соответствии с программой управления. Только при этом программное реле допускает повторный пуск горелки.

Вним! Не нажимайте кнопку возврата программного реле выше 10 сек.

8. Регулировка горелки

8.1. Регулировка мощности

8.1.1. Выбор сопла

Мощность горелки регулируется путем изменения размера сопла и давления распыления топливного насоса. Минимальная мощность должна быть 50 - 60 % от общей производительности сопел. После замены сопла, необходимо проверить количество воздуха горения и положение регулировочного кольца горелочной головки. Для замены сопла используют одновременно два гаечных ключа. Одним поддерживают держатель сопла на месте и другим поворачивают сопло.

Размер сопла выбирается по мощности котла.

Выбор сопла по норме CEN (испытательное давление 10 бар)

Маркировка по норме CEN, кг/ч действительна при давлении распыления 10 бар, вязкости 3,4 мм²/с (сСт) и плотности 840 кг/м³. В этом случае на сопле имеется обозначение EN.

$$\text{кг/ч} = \frac{P}{H_u \times \eta \times k_p}$$

Коэффициент давления получается также по формуле:

$$k_p = \sqrt{\frac{P_2}{P_1}}$$

P = мощность котла, кВт
 H_u = нижняя калорийность топлива, кВтч/кг
 η = 0,80 - 0,95 (КПД 80 - 95 %)
 k_p = коэффициент давления (см. таблицу)
 P₁ = бар (по норме CEN)
 P₂ = используемое давление

Пример: Выбор сопла для котла 100 кВт с КПД 0,9 и рабочим давлением 10 бар.

$$\text{сопло кг/ч} = \frac{100}{11,86 \times 0,9 \times 1,0} = 9,37 \text{ кг/ч}$$

Выбор сопла по АмГал/ч (USgal/h) (испытательное давление 7 бар)

Маркировка по АмГал/ч действительна при давлении распыления 7 бар, вязкости 3,4 мм²/с (сСт) и плотности 820 кг/м³.

$$\text{АмГал/ч} = \frac{P}{H_u \times \eta \times 3,2 \times k_p}$$

1 АмГал = ок. 3,2 кг топлива (ок. 3,8 л)
 P₁ = 7 бар (по АмГал/ч)

Пример: Выбор сопла для котла 100 кВт с КПД 0,9 и рабочим давлением 10 бар.

$$\text{сопло АмГал/ч} = \frac{100}{11,86 \times 0,9 \times 3,2 \times 1,20} = 2,44 \text{ АмГал/ч}$$

Таблица коэффициентов давления

Давл. топл. P2	бар	7	8	9	10	11	12	14	16	18	20
	кПа	700	800	900	1000	1100	1200	1400	1600	1800	2000
Коэфф. давления k _p	CEN *) P1=10 бар	0,84	0,89	0,95	1	1,05	1,10	1,18	1,26	1,34	1,41
	АмГал/ч **) P1=7 бар	1	1,07	1,13	1,20	1,25	1,31	1,41	1,51	1,60	1,69

Для пересчета кг/ч на л/ч необходимо делить кг/ч на плотность топлива (0,833 г/см³).

8.1.2. Регулировка давления насоса

Подключите манометр к штуцеру измерения давления (см. "Топливный насос"). Регулируйте давление винтом регулировки. Поворачивая по часовой стрелке, давление увеличивается, а против часовой стрелки уменьшается.

При изменении давления, соотношение расхода и давления топлива меняется согласно формуле:

$$\frac{V1}{V2} = \sqrt{\frac{P1}{P2}}$$

V1	=	мощность сопла по маркировке
V2	=	мощность сопла при давлении P2
P1	=	7 бар, при АмГал/ч 10 бар, при кг/ч по норме CEN
P2	=	используемое давление

Расчет для получения мощности сопла, когда размер сопла – 9 кг/ч (2,5 АмГал/ч) и давление отрегулировано на 13 бар.

Согласно норматива CEN

$$\frac{V1}{V2} = \sqrt{\frac{P1}{P2}} \Rightarrow V2 = V1 \times \sqrt{\frac{P2}{P1}} = 9 \text{ кг/ч} \times \sqrt{\frac{13 \text{ бар}}{10 \text{ бар}}} = 9 \text{ кг/ч} \times 1,14 = 10,3 \text{ кг/ч}$$

Согласно АмГал (Usgal)

$$V2 = V1 \times \sqrt{\frac{P2}{P1}} = 2,5 \text{ Амгал/ч} \times \sqrt{\frac{13 \text{ бар}}{7 \text{ бар}}} = 2,5 \text{ Амгал/ч} \times 1,36 = 3,41 \text{ Амгал/ч}$$

8.1.3. Расчет мощности горелки

Когда известен размер сопла, мощность горелки получается по расчету:

Размер сопла 6,55 кг/ч (1,75 АмГал/ч) и используемое давление 10 бар.

Согласно нормативу CEN

$$P = \text{кг/ч} \times \text{Hu} \times \text{кр}$$

$$P = 6,55 \text{ кг/ч} \times 11,86 \times 1 \approx 77 \text{ кВт}$$

Согласно АмГал (USgal)

$$P = \text{АмГал/ч} \times \text{Hu} \times 3,2 \times \text{кр}$$

$$P = 1,75 \text{ АмГал/ч} \times 11,86 \times 3,2 \times 1,2 \approx 79 \text{ кВт}$$

8.2. Регулировка воздуха для горения

Функции дисков SQN сервомотора

Точки переключения кулачковых дисков устанавливаются поворачивая их ручным усилием или при помощи специального ключа.

II: Закрытое положение воздушной заслонки, угол (°). Установлено на заводе.

III: Положение воздушной заслонки на 1-ой ступени, угол (°)

V: Точка переключения магнитного клапана 2-ой ступени

I: Положение воздушной заслонки на 2-ой ступени, угол (°)

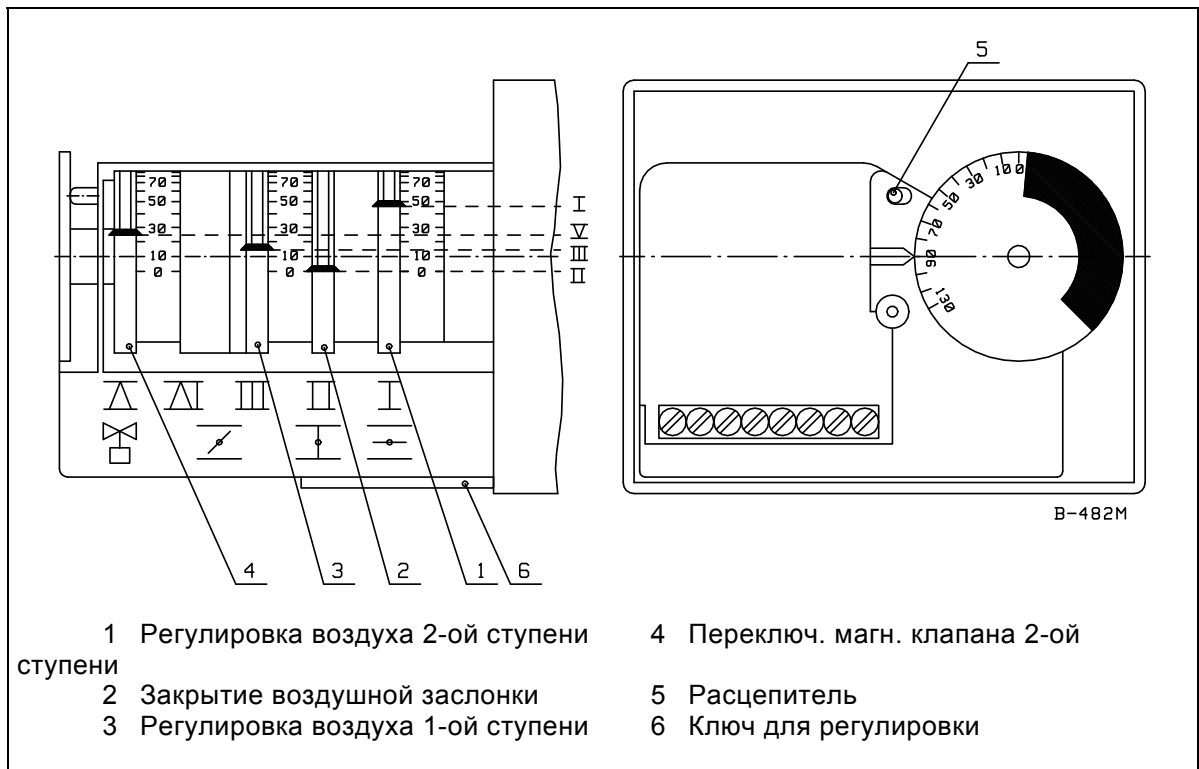
Значение диска **V** должно быть наиболее высокое, но не до такой степени, чтобы пламя оторвалось при переходе со 2-ой ступени на 1-ую (Значение диска **V** должно быть между значениями дисков **III** и **I**).

Сервомотор воздушной заслонки снабжен расцепителем для освобождения вращения дисков. При нажатии расцепителя вниз, воздушная заслонка передвигается вручную.

Вним! Разница между значениями **III** - **I** должна быть не менее 10° по шкале диска.

Точные положения воздушной заслонки (т.е. правильное количество воздуха для горения) определяется по анализу уходящих дымовых газов.

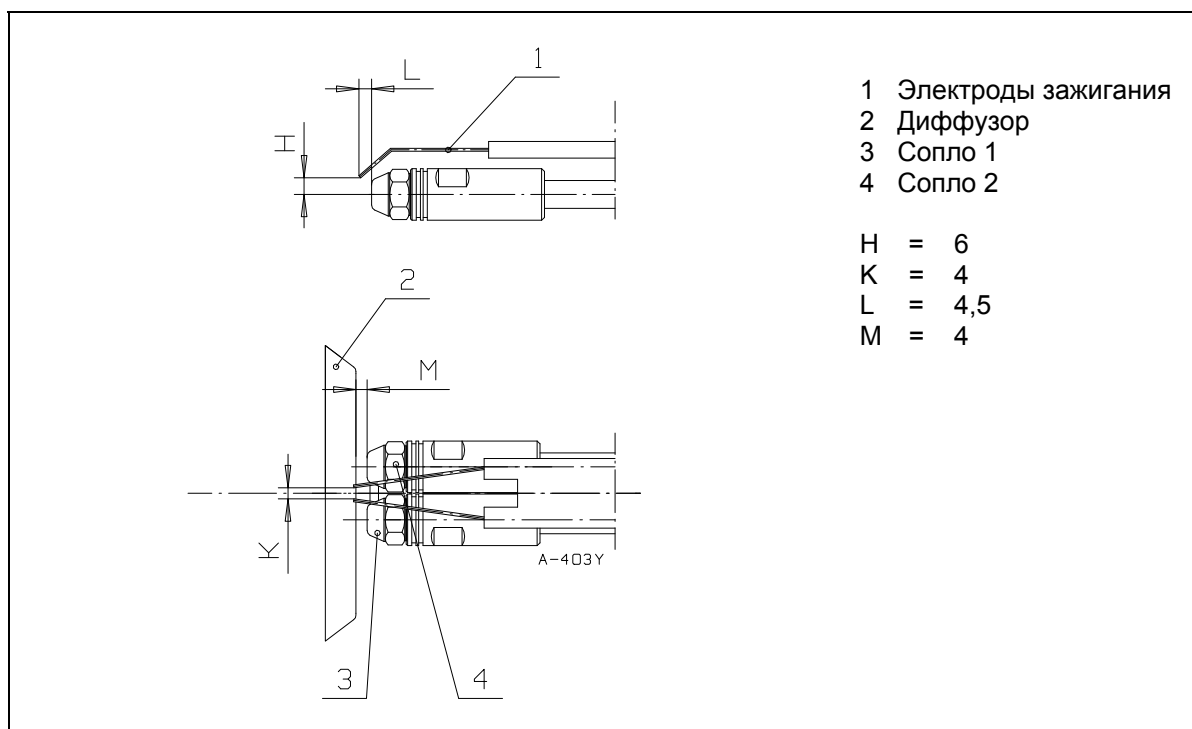
Принципиальные положения кулачковых дисков



8.3. Регулировка горелочной головки

8.3.1. Настройка сопла и электродов зажигания

Установите расстояние сопел от электродов зажигания и диффузора, а также расстояние электродов между собой в соответствии с размерами, указанными в рисунке.



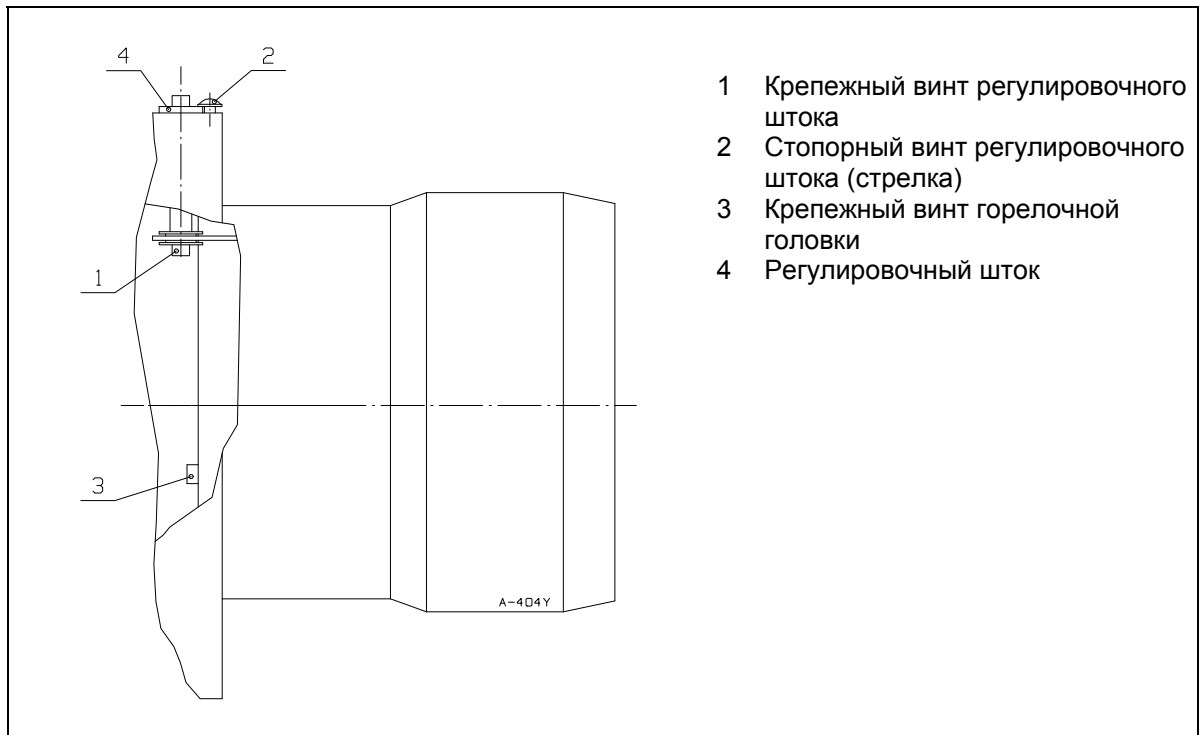
8.3.2. Регулировка скорости прохода воздуха в горелочной головке

Скорость прохода воздуха через горелочную головку регулируют ослаблением стопорного винта регулировочного штока и разворачиванием штока. При этом регулировочное кольцо перемещается по направлению цилиндра и зазор между регулировочным кольцом и диффузором изменяется. При работе на низких мощностях, кольцо находится в переднем положении, а на больших мощностях – в заднем. Если регулировочное кольцо при отрегулированной полной мощности находится в слишком переднем положении, скорость воздуха на головке высока, что затрудняет зажигание, или же воздуха не будет достаточно для качественного горения (большое содержание угара, CO). Если регулировочное кольцо находится в слишком заднем положении относительно требуемой мощности, скорость воздуха слишком низка, что ухудшает качество горения (содержание O₂ слишком высоко). Проверьте качество горения при помощи анализатора дымовых газов. Содержание сажи (число Бахара) должно быть < 1.

8.3.3. Инструкция для снятия горелочной головки

КР-80 Н, -90 Н

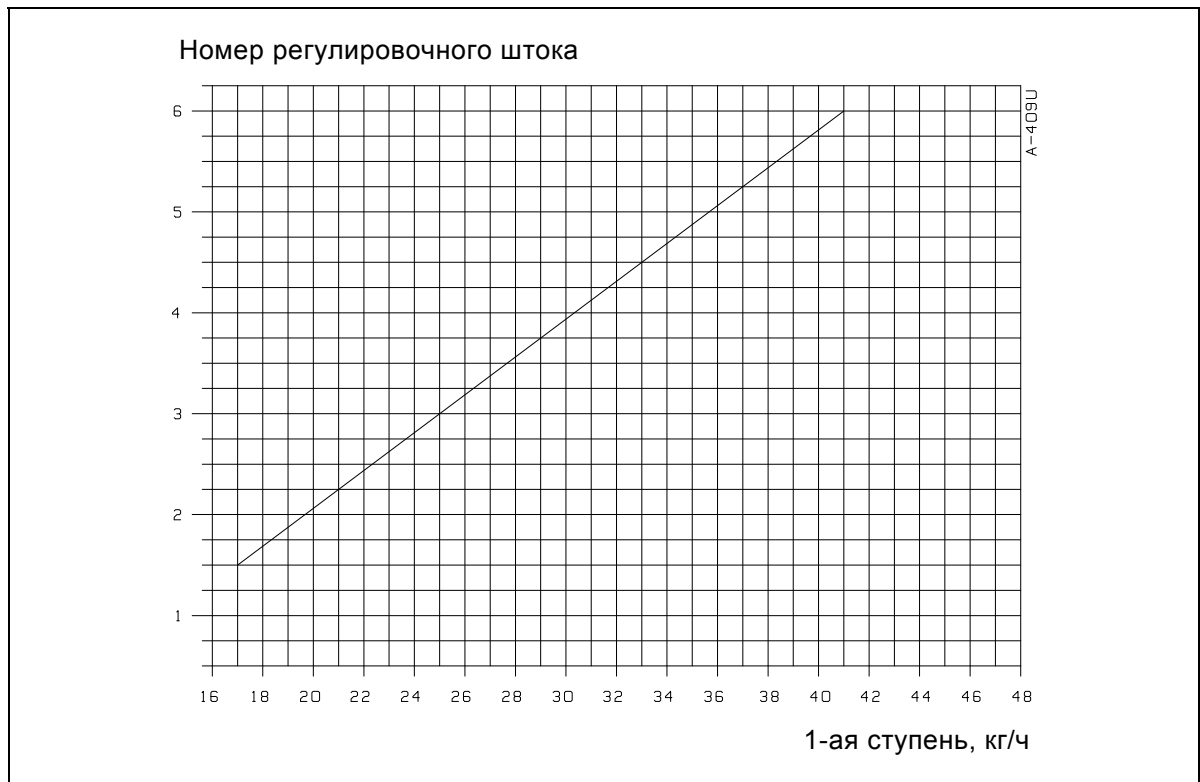
- Отсоедините стопорный винт и крепежный винт регулировочного штока.
- Снимите шестерню, шайбы и регулировочный шток.
- Отверните крепежный винт горелочной головки и вытяните головку из корпуса.
Удлинитель горелочной головки прикреплен заклепками к направляющим головки.
- Сборка производится в обратной последовательности.



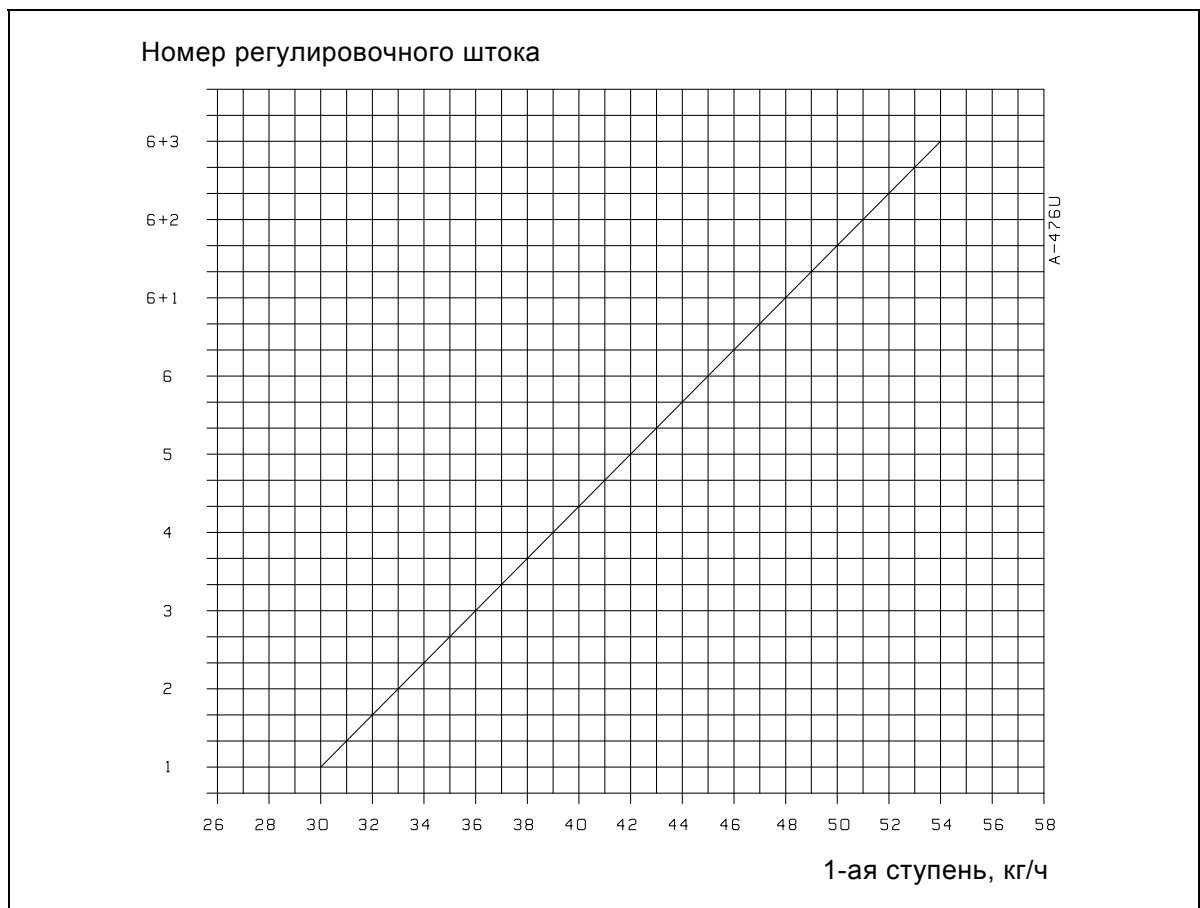
Вним! Если место кольца относительно диффузора меняется, также скорость и расход воздуха меняются. Проверьте результат сжигания анализом дымовых газов и подрегулируйте подачу воздуха.

8.3.4. Диаграммы условных установочных значений регулировочного кольца

КР-50 Н

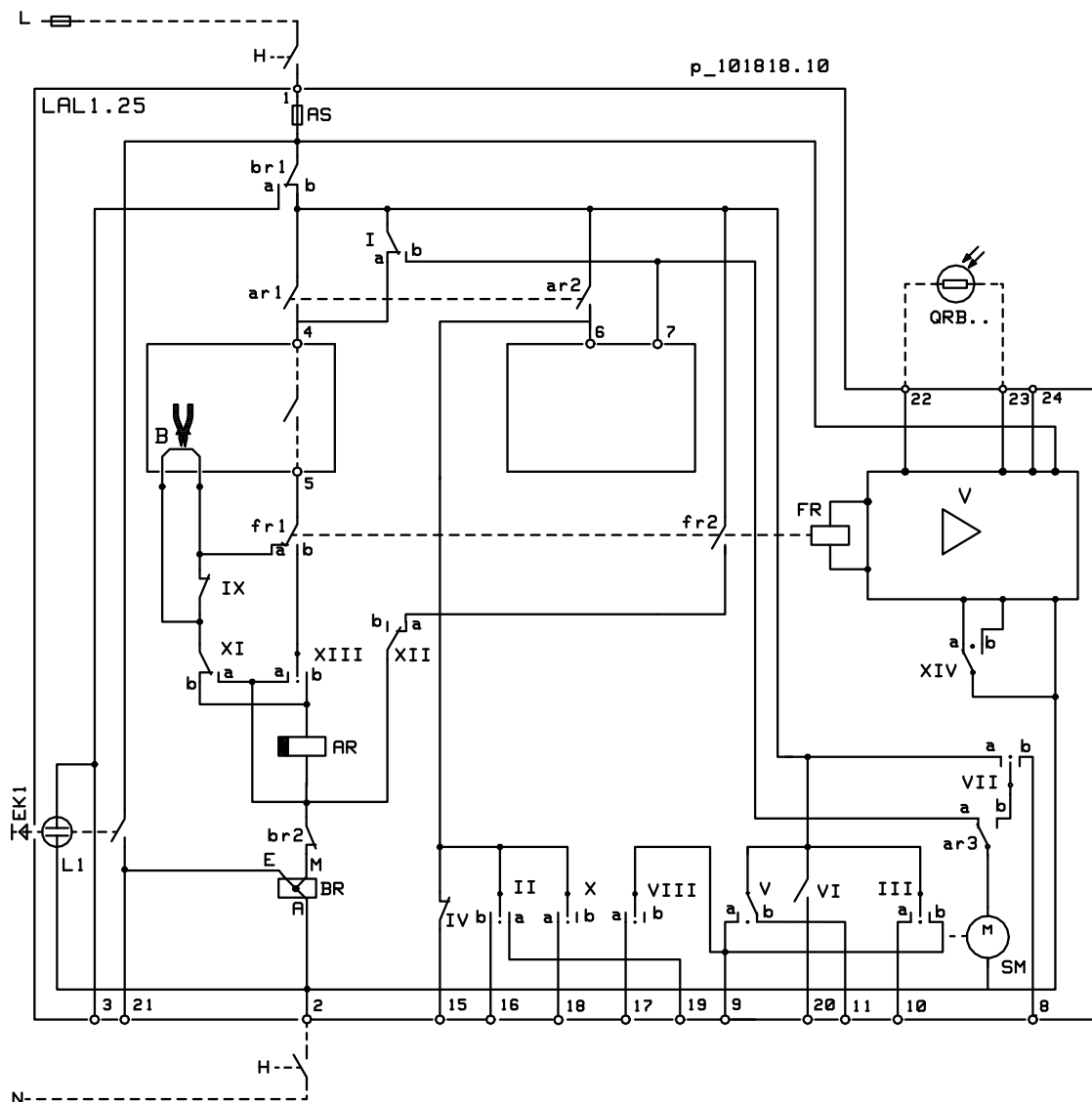


КР-80 Н, -90 Н



9. Программное реле LAL1.25

9.1. Внутренняя схема

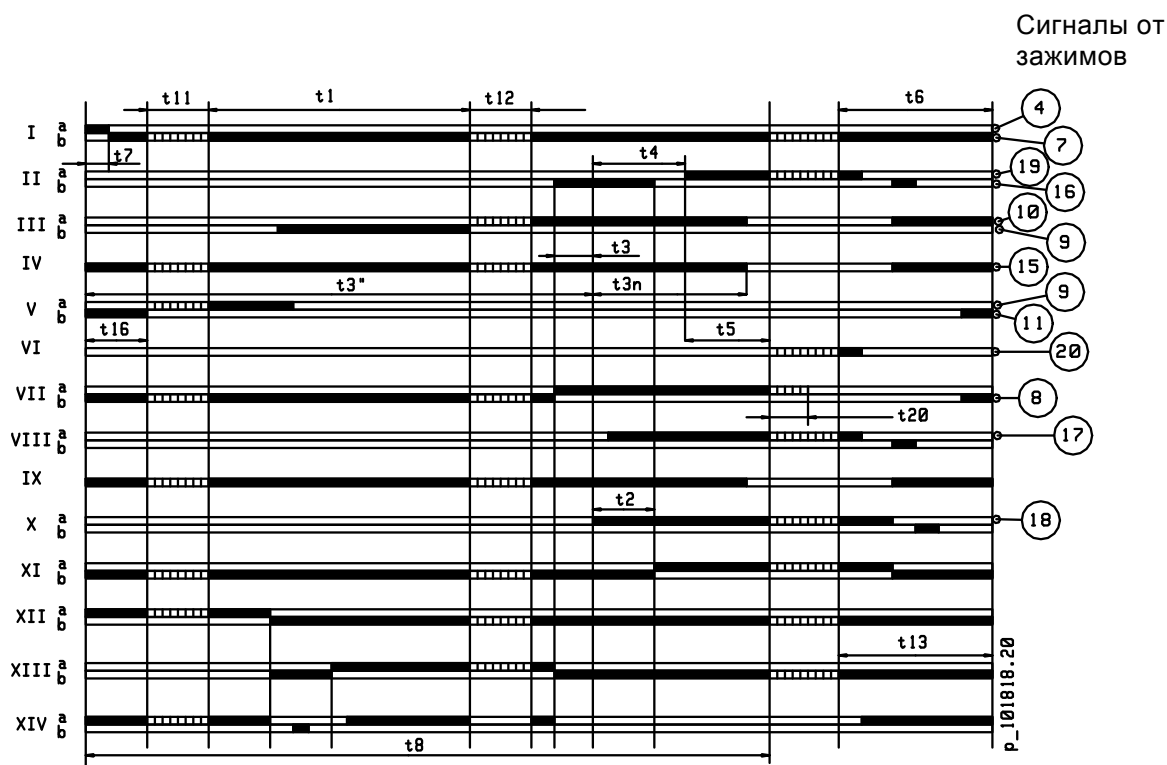


Обозначения схемы

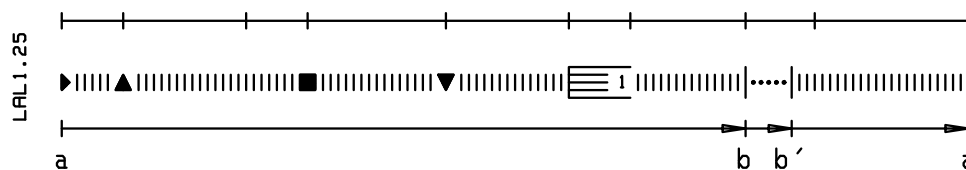
AR	Главное реле (реле нагрузки) с контактами "ar"
AS	Предохранитель программного реле
B	Перемычка (в штекере программного реле) *)
BR	Реле аварийной блокировки с контактами "br"
E	Кнопка квитирования блокировки
FR	Реле пламени с контактами "fr"
H	Главный выключатель
L	Сигнальная лампа блокировки
QRB...	Детектор пламени (световое сопротивление)
SM	Двигатель программного переключателя
V	Усилитель сигнала пламени

*) Перемычка "В" срезана на заводе-изготовителе. Это позволяет автоматический повторный пуск при гашении пламени во время работы горелки. Если перемычка "В" имеется, вызывается выключение при погашении пламени во время работы.

9.2. Цикл управления программным переключателем



Символы указателя отключения



a - b = программа пуска

b - b' = холостые шаги (работа)

b(b') - a = программа последующей продувки (возврат прог. реле)

Выдержки программного переключателя (сек)

t1	Время предварительной продувки с открытой воздушной заслонкой	22,5
t2	Защитное время	5
t3	Время короткого розжига (трансформатор подключен к клемме 16)	2,5
t3"	Время длинного розжига (трансформатор подключен к клемме 15)	с пуска
t3n	Время последующего розжига (трансформатор подключен к клемме 15)	15
t4	Время с начала t2 до освобождения напряжения на клемме 19	7,5
t5	Время с конца t4 до освобождения напряжения на клемме 20	7,5
t6	Время последующей продувки	15
t7	Время с команда пуска до освобождения напряжения от зажима	2,5
t8	Продолжительность цикла пуска (без времен t11 и t12)	47,5
t11	Время перехода воздушной заслонки до положения "открыто" (контроль положения воздушной заслонки)	по треб.
t12	Время перехода возд. заслонок до полож. "розжиг" (контроль положения воздушной заслонки)	по треб.
t13	Допустимое время последующего сгорания	15
t16	Время от пуска до команды "открыть" воздушной заслонкой	5
t20	Время до самоостановки программного переключателя (холостые шаги)	35

Выдержки программного переключателя горелки действительны при частоте 50 Гц. Если частота 60 Гц, времена сокращаются приibl. на 20 %.

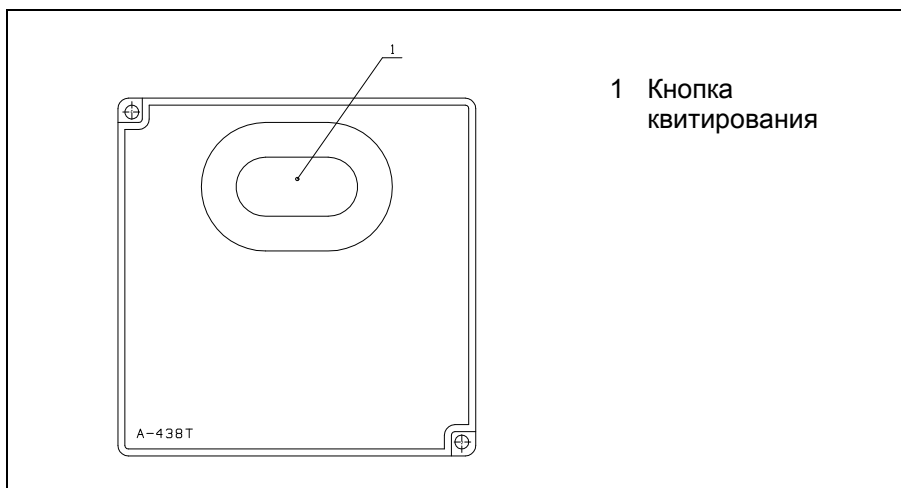
9.3. Индикация помех и программы управления

При помехах и неисправностях программный переключатель и указатель отключения останавливаются. Знак, совпадающий с указателем, указывает тип помехи.

- ◀ **Нет пуска**, потому что сигнал ЗАКРЫТО не поступил до зажима 8 от сервомотора воздушной заслонки или потому что контакты между зажимами 4 и 5 не замкнуты. **отключение** вызывается во время выполнения или после окончания программы из-за постороннего света (напр. пламя не погасло, топливные клапаны протекают, контур детектора пламени дефектный или т.п.)
- ▲ Воздушная заслонка открывается на время предварительной продувки.
- v **Отключение** по причине помехи в контуре контроля наличия пламени.
- ▼ Воздушная заслонка закрывается в положение запального факела (розжиг).
- 1 **Отключение** по причине не получения сигнала наличия пламени в течение защитного времени. **Любой сбой сигнала пламени после окончания защитного времени вызывает отключение программного прибора.**
- | **Отключение** по причине потери сигнала наличия пламени во время работы горелки.
(Если перемычка "В" срезана от штекера программного реле, вызывается автоматический повторный пуск).

Управление горелки может быть возвращено непосредственно после отключения программного реле. После возврата (а также после устранения дефекта, вызвавшего подконтрольную остановку, и после каждого обрыва электропитания) программный переключатель возвращается до начального положения, при чем только зажимы 7, 9, 10 и 11 находятся под напряжением согласно программе управления. Только после этого программное реле начинает новый цикл пуска горелки.

Вним! Не нажимайте кнопку квитирования помехи более 10 сек.

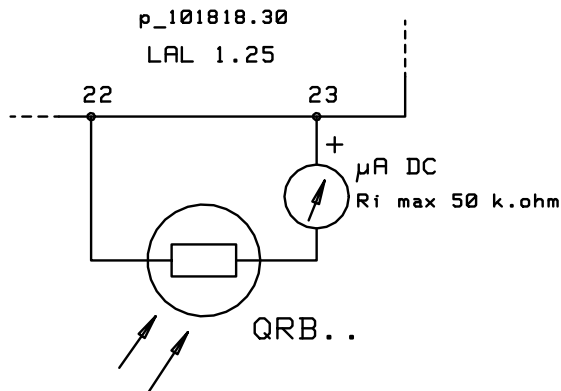


ПРЕДУПРЕЖДЕНИЕ!

- Программное реле является защитным устройством. Поэтому нельзя открыть его или внести в него какие-нибудь подстройки или изменения.
- Программное реле должно быть отсоединено от сетевого напряжения до проведения каких-нибудь работ с ним.
- Все защитные функции должны быть проверены при пуске устройства и каждый раз после замены предохранителя.
- Вода или конденсат не должен попадать на программное реле во время работы или при проведении техобслуживания.

9.4. LAL1.25 с детектором пламени QRB...

Миним. требуемый ток детектора при напряжении 220/240 В пер.т.	95 μ A
Максимально возможный ток детектора	160 μ A
Полюс + изм. прибора под зажим	23
Длина провода датчика	
- в одном кабеле с проводами управления	макс. 30 м
- отдельный кабель в лотке	макс. 1000 м



9.5. Технические данные программного реле

Напряжение питания	230 В пер.тока -15/+10 %
Частота сети питания	50 - 60 Гц, ± 6 %
Потребляемая мощность	3,5 ВА
Предохранитель, встроенный	T6,3H250V, IEC 127
Внешний предохранитель	max. 10 A
Соответствие EMC	89/336
Допуст. входной ток на клемму 1	5 А постоянно; пиковый до 20 А
Допуст. нагрузка на зажимах управл.	4 А постоянно; пиковый до 20 А; всего до. 5 А
Требуемый ток для приборов, подключенных между клеммами 4 и 5	
Класс защиты	IP40
Допуст. температура окруж. среды	
- при работе	-20...+60 °C

10. Техобслуживание



ОСТОРОЖНО! Перед обслуживанием горелки выключите напряжение и закройте ручные топливные клапаны. При проверке горелки достаточно выключить ток.

Техобслуживание горелки

Для обеспечения надежной работы, очистите электроды зажигания и проверьте их положение.

Проверьте положение, состояние и чистоту детектора пламени.

При необходимости, прочистите фильтры (не реже, чем раз в год).

Замените сопло жидкого топлива, если оно изношено или повреждено.

Удалите пыль и влагу и держите горелку в чистом состоянии.

Проверяйте качество сжигания при помощи анализа дымовых газов периодически (каждый раз после заполнения топливного бака, но не реже, чем раз в год).

Рекомендуется выполнение профилактического сервиса горелки раз в год.

Надзор за отопительной установкой

Котельное помещение должно быть чистой и его дверь закрыта.

Убедитесь в том, что в отопительной системе всегда достаточно воды (давления).

Котел и дымовая труба должны быть регулярно прочищены (не реже, чем раз в год).

Регулярно проверяйте, что задвижка регулировки тяги (если имеется) в котле правильно настроена.

Защитите горелку от брызг воды.

Следите за тем, что топливный бак будет очищен при надобности, но не реже чем через каждые 4 – 5 лет.

Убедитесь в том, что приток свежего воздуха в котельное помещение не заблокирован.

Убедитесь в том, что предохранительные устройства котельной и горелки проверяются по указаниям наблюдательных органов.

Следите за тем, что котел с оборудованием всегда в рабочем состоянии.

11. Неисправности и их устранение

В случае помехи или неисправности необходимо, во-первых, проверить следующие основные предпосылки работы:

1. Наличие напряжения питания и управления в горелке?
2. Правильность заданных параметров регулировочных и управляющих устройств.
3. Состояние нормальной работы предохранительных и защитных устройств.
4. Подачу топлива к горелке, открытие топливных клапанов, количество топлива в баке.
5. В системе отопления достаточно воды.

Если помеха не вызвана по выше указанным причинам, необходимо проверить функции разных узлов горелки. Если программное реле заблокировано (сигнальный свет горит), необходимо квитировать блокировку нажатием кнопки. Горелка запускается после возвращения диска программного реле до исходного положения и когда другие предпосылки работы существуют (см. раздел "Автоматика горелки: Описание работы"). Следите за работой горелки. Знак, у которого диск программного реле блокируется, указывает возможную причину помехи (см. "Индикация помех и программы управления"). Пользуйтесь измерительными приборами при поиске неисправностей.

НЕИСПРАВНОСТЬ	ВОЗМОЖНАЯ ПРИЧИНА	УСТРАНЕНИЕ
1. Двигатель		
Двигатель горелки не запускается (символ ◀)	Обрыв главной цепи	Выясните причину обрыва
	Термореле сработало или дефектно	Проверьте настройку, квитируйте или замените
	Предохранитель сработал	Восстановите или замените
	Дефектный контактор двигателя	Замените
	Дефектный двигатель	Замените двигатель
	Обрыв в цепи управления двигателя: - дефектное программное реле - Неправильная настройка кулачкового диска сервомотора - дефектный сервомотор	Замените реле Исправьте Замените мотор
2. Помеха розжига		
Двигатель горелки запускается, напряжение управления от прогр. реле к трансформатору зажигания включено, нет пуска, через короткое время будет отключение (символ 1).	Грязные или изношенные электроды зажигания, поврежденная изоляция	Очистите или замените
	Слишком большой зазор между электродами	Подрегулируйте согласно инструкциям
	Поврежденный кабель электродов	Замените
	Поврежденный трансформатор зажигания	Замените

<p>Двигатель горелки запускается, напряжение управления от прогр. реле к трансформатору зажигания не включено, нет пуска, через короткое время будет отключение (символ 1).</p>	<p>Дефектное программное реле Штекер кабеля питания трансформатора зажигания отсоединился или поврежден</p>	<p>Замените Соедините или замените</p>
НЕИСПРАВНОСТЬ	ВОЗМОЖНАЯ ПРИЧИНА	УСТРАНЕНИЕ
3. Пламя не образуется		
<p>Двигатель горелки запускается, искра генерируется, через короткое время будет отключение (символ 1).</p> <p>Топливо не распыляется через сопло</p>	<p>Магнитный клапан не работает: - обрыв цепи управления - дефектный магнитный клапан или катушка, или провод поврежден - дефектное программное реле</p> <p>Главный магнитный клапан не работает: - неправильная настройка кулачкового диска сервомотора</p> <p>Давление топлива не достаточно для распыления</p> <p>Сопло забито или изношено</p> <p>Неправильное направление вращения двигателя</p>	<p>Выясните причину Замените дефектную часть</p> <p>Исправьте</p> <p>См. п. "Топливный насос"</p> <p>Замените</p> <p>Исправьте порядок фаз</p>
4. Топливный насос		
<p>Топливо не поступает или давление не хватает для распыления</p> <p>Топливо не распыляется через сопло</p> <p>Громкий механический шум</p>	<p>Грязный фильтр</p> <p>Протечка во всасывающем трубопроводе</p> <p>Производительность насоса падает: - дефектный или изношенный насос</p> <p>Магнитный клапан не открывается</p> <p>Насос всасывает воздух</p> <p>Увеличенный вакуум в трубопроводе</p>	<p>Очистите или замените</p> <p>Исправьте</p> <p>Замените</p> <p>Замените магнитный клапан или катушку</p> <p>Подтяните соединения</p> <p>Очистите фильтр Уточните размеры трубопровода</p>
5. После образование пламени будет отключение		

Пламя образуется. При переходе на 2-ую ступень, горелка отключается и повторно запускается.	Неправильная настройка горелки Грязные фильтры Сопло забито Дефектный магнитный клапан или катушка, или провод поврежден	Настройте Очистите Замените Замените дефектную часть
6. Факел появляется преждевременно		
Двигатель горелки запускается, потом будет отключение	Магнитный клапан имеет протечку	Очистите или замените

НЕИСПРАВНОСТЬ	ВОЗМОЖНАЯ ПРИЧИНА	УСТРАНЕНИЕ
7. Неисправность в управлении факелом (=отключение)		
<p>Двигатель запускается, пламя образуется, потом будет отключение (символ 1).</p> <p>Отключение во время предварительной продувки (v)</p> <p>Отключение в стадии остановки горелки (◀)</p>	Неправильное положение детектора пламени	Исправьте положение
	Грязный детектор пламени	Очистите
	Слабый свет пламени	Проверьте настройку горелки
	Дефектный детектор пламени	Замените
	Дефектное прогр. реле	Замените
	Дефектный детектор пламени	Замените
	Дефектное прогр. реле	Замените
<p>8. Горелочная головка</p> <p>Остатки топлива и нагар внутри головки</p>	Грязь и нагар внутри горелочной головки	Очистите и проверьте настройку
	Дефектный или устаревший детектор пламени	Замените
	Дефектное прогр. реле	Замените
	Ложный сигнал пламени из-за постороннего цвета	Недопустите постороннего цвета
<p>Неправильное расстояние сопла от диффузора</p> <p>Неправильная настройка воздуха для горения</p> <p>Недостаточный приток свежего воздуха в котельное помещение</p> <p>Размер или тип сопла неправильны</p> <p>Изношенное сопло</p> <p>Неправильное положение регулировочного кольца</p>	Исправьте	
	Настройте	
	Добавьте приток воздуха	
	Замените	
	Замените	
	Подрегулируйте	

12. Сводный лист

Тип котла

Тип горелки

Заводск. № горелки

--	--	--	--	--	--	--	--	--	--	--	--

Дата монтажа

Монтажник

Прочее
