

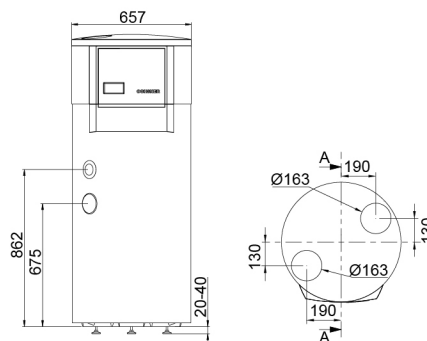
EUROPA 250 DKL

MULTIFUNKTIONS-GERÄT LUFT-/ABLUF-WÄRMEPUMPE MIT SPEICHER 250L

BESTELLNUMMER: 110225

BAUREIHE: EUROPA

TV MAX.65°C



GERÄTEDATEN

| | | |
|----------------------------------|------|--|
| Abmessungen (Durchmesser x Höhe) | [mm] | 657 x 1625 |
| Bauart | | Kompakt |
| Gewicht | [kg] | 94 |
| Steuerung elektronisch | | Tiptronic light |
| Farbe Gehäuse | | tigerweiß 29/11289/grau RAL 7016 |

TECHNISCHE DATEN

| | | |
|---|--------------|---------------|
| Phasen/Nennspannung/Frequenz | [~]/[V]/[Hz] | 1/220-240/50 |
| Absicherung (Auslösekennlinie „C“) | [A] | 16 |
| Max. Betriebsstrom | [A] | 4,00 |
| Anlaufstrom | [A] | 16,50 |
| Schallleistungspegel/Schalldruckpegel (in 1m) | [dBA] | 57,90 / 49,00 |

LEISTUNGSDATEN (EN 16147 / A15)

| | | |
|----------------------------|------|----------|
| Lastprofil | | L |
| Leistungszahl (COP) | | 2,71 |
| Aufheizzeit | | 6h 54min |
| max. nutzbare Wassermenge | [l] | 288 |
| Bezugswarmwassertemperatur | [°C] | 52,50 |
| Mittlere Wärmeleistung | [kW] | 1,68 |
| Mittlere Leistungsaufnahme | [kW] | 0,48 |
| SCOPw (VDI 4650-1:2016) | | 3,38 |

WARMWASSERSPEICHER

| | | |
|--------------------------|-------|--------------------------|
| Nennvolumen | [l] | 250 |
| Zulässiger Betriebsdruck | [bar] | 6 |
| Werkstoff | | Stahl emailiert |
| Wärmeisolierung | | PU-Hartschaum (50 mm) |
| Schutzanode | | 1 x 5/4" Magnesium |
| Warmhalteverlust | [W] | 78 |

ELEKTROZUSATZHEIZUNG

| | | |
|----------|--------|------------|
| Bauart | | E-Heizstab |
| Anzahl | [Stk.] | 1 |
| Leistung | [kW] | 1,5 |

ZUSATZHEIZUNG REGISTER

| | | |
|--|-------|---------------|
| Bauart | | Ohne Register |
| Zulässiger Betriebsdruck | [bar] | |
| Zulässige Betriebstemperatur des Heizmittels | [°C] | |
| Registerfläche | [m²] | |

KONDENSATOR

| | | |
|--------------------------------|-------|-----------|
| Bauart | | Rollbond |
| Werkstoff | | Aluminium |
| Max. Betriebsdruck Kältemittel | [bar] | 25 |
| Einsatzbereich | [°C] | 65 |
| Wärmeträger | | Wasser |

KÄLTEKREISLAUF

| | | |
|----------------------|------|-------|
| Arbeitsmittel | | R134a |
| Kältemittelfüllmenge | [kg] | 0,90 |

VERDICHTER

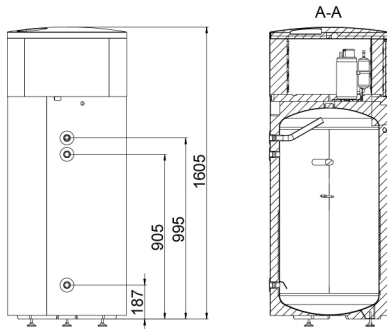
| | | |
|-------------------|----------|--------------|
| Bauart | | Rollkolben |
| Leistungsstufen | | 1 |
| Anlaufart | | direkt |
| Spannung/Frequenz | [V]/[Hz] | 220-240 / 50 |

VENTILATOR

| | | |
|------------------------------|----------|------------------|
| Bauart | | Radialventilator |
| Anzahl | [Stk.] | 1 |
| Spannung/Frequenz | [V]/[Hz] | 220-240 / 50 |
| Leistungsaufnahme | [W] | 68 |
| Max. Betriebsstrom | [A] | 1,40 |
| Luftvolumenstrom freiblasend | [m³/h] | 510 |
| Stufenlos regelbar | | - |
| Externe Pressung | [Pa] | 80 |

VERDAMPFER

| | | |
|---------------------------------------|--------|-----------------------|
| Bauart | | Luft/ Lamellenrohr |
| Werkstoff | | Kupfer/ Aluminium |
| Anzahl | [Stk.] | 1 |
| Abtautechnik / Frostschutzabschaltung | | nein / ja |
| Max. Betriebsdruck Kältemittel | [bar] | 25 |
| Einsatztemperatur min. | [°C] | +6 |
| Einsatztemperatur max. | [°C] | +40 |



PRODUKTDATEN **ErP: EUROPA 250 DKL**



LASTPROFIL

| | | KÄLTER | MITTEL | WÄRMER |
|--------------------------------------|-------|--------|--------|--------|
| η_{WH} | | 115 | 115 | 115 |
| Jährlicher Stromverbrauch | [kWh] | 890 | 890 | 890 |
| Temperateinstellung bei Auslieferung | [°C] | | 52 | |
| Schallleistung innen | [dB] | | 57 | |

SmartGrid Ready
(Ausschließlicher Betrieb zu Schwachlastzeiten möglich)

nein

ANWENDUNGSBEISPIELE



Abluftsystem (Einrohrlüftung)
Abluft: aus Bad, WC, Küche
Fortluft: ins Freie

Symbolbild



Aufstellung im Waschraum
Warmwasserbereitung aus Raumluft, Trocknung des Raumes

Symbolbild



Kühlung des Vorratsraumes

Symbolbild

LEISTUNGSKURVEN EUROPA 250 DKL

