

# GMWW 14 PLUS

## MONOVALENTES HEIZSYSTEM MIT WÄRMEQUELLE WASSER

BESTELLNUMMER: 254820  
BAUREIHE: GOLF MIDI PLUS  
TV MAX. 65 °C

### GERÄTEDATEN

Abmessungen HxBxT	[mm]	1150x400x650
Anschluss Hydraulik	[Zoll]	1 1/4"
Gewicht	[kg]	120
Farbe Gehäuse		tigerweiß 29/11289/grau RAL 7016

### TECHNISCHE DATEN

Phasen/Nennspannung/Frequenz	[~]/[V]/[Hz]	3/400/50
Leistungsfaktor cos φ		0,80
Absicherung (Auslösekennlinie „C“)	[A]	10
Max. Betriebsstrom	[A]	7,40
Max. Anlaufstrom / max. mit Entlastung	[A]	52,00 / 26,00
Schallleistungspegel/Schalldruckpegel (in 1m)	[dBA]	49,70 / 41,70

### LEISTUNGSDATEN HEIZBETRIEB (nach EN 14511)

#### Normpunkt W10/W35

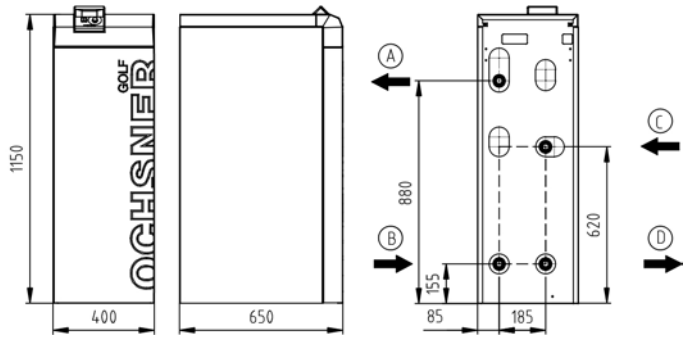
Heizleistung	[kW]	12,30
Leistungsaufnahme ges. / Betriebsstrom	[kW]/[A]	2,10 / 4,00
Leistungszahl		5,80

#### Betriebspunkt W10/W50

Heizleistung	[kW]	11,60
Leistungsaufnahme ges. / Betriebsstrom	[kW]/[A]	3,00 / 5,50
Leistungszahl		3,90

#### Betriebspunkt W10/W60

Heizleistung	[kW]	10,90
Leistungsaufnahme ges. / Betriebsstrom	[kW]/[A]	3,70 / 6,70
Leistungszahl		2,90



Ⓐ VLHK (Austritt)   Ⓑ RLHK (Eintritt)   Ⓒ WQA (Eintritt)   Ⓓ WQA (Austritt)

### KONDENSATOR

Bauart	Plattenwärmetauscher	
Werkstoff	Edelstahl 1.4301	
Max. Betriebsdruck Kältemittel	[bar]	45
Max. Betriebsdruck Wärmeträger	[bar]	6
Wärmeträger-Temperaturdifferenz	[K]	5
Einsatzbereich	[°C]	65
Wärmeträger	Wasser	
Prüfdruck	[bar]	54
Wärmeträger-Volumenstrom	[m³/h]	2,10
Interne Druckdifferenz	[mbar]	85
Volumenstrommessteil VMT serienmäßig	extern	VMT-DN20 kvs10
Umwälzpumpe Wärmenutzung	intern	Yonos Para 25/7.5
Restförderhöhe I WNA extern inkl. VMT	[mbar]	411

### KÄLTEKREISLAUF

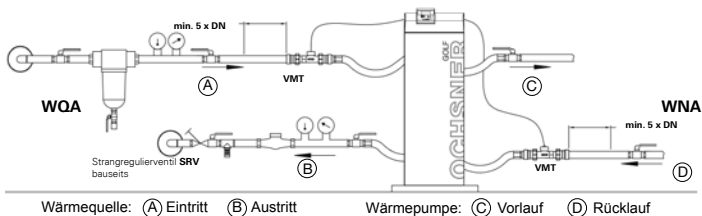
Arbeitsmittel	R410A
Kältemittelfüllmenge	[kg] 2,95

### VERDICHTER

Bauart	Scroll
Leistungsstufen	1
Drehzahl	[UpM] 2900
Spannung/Frequenz	[V]/[Hz] 400 / 50

### VERDAMPFER

Bauart	Rohrbündelwärmetauscher	
Werkstoff	Rohren 1.4404 / Mantel 1.4307	
Anzahl	[Stk.]	1
Max. Betriebsdruck Wärmeträger	[bar]	16
Max. Betriebsdruck Kältemittel	[bar]	26
Wärmeträger-Temperaturdifferenz	[K]	4
Einsatzbereich	[°C]	+6/+25
Wärmeträger	Wasser	
Prüfdruck	[bar]	46
Wärmeträger-Volumenstrom	[m³/h]	2,20
Interne Druckdifferenz	[mbar]	46
Volumenstrommessteil VMT serienmäßig	extern	VMT-DN20 kvs10
Druckverlust Volumenstrommessteil	[mbar]	50



PRODUKTDATEN **ErP: GMWW 14 PLUS**

	KÄLTER	MITTEL	WÄRMER
<b>NIEDERTEMPERATUR</b>	<b>A+++</b>		<b>35 °C</b>
ηs	260	<b>249</b>	248
Energieverbrauch [kWh]	4522	<b>3952</b>	2563
P rated [kW]	12	<b>12</b>	12
SCOP	6,70	<b>6,43</b>	6,41
<b>MITTELTEMPERATUR</b>	<b>A+++</b>		<b>55 °C</b>
ηs	167	<b>161</b>	161
Energieverbrauch [kWh]	6339	<b>5487</b>	3566
P rated [kW]	11	<b>11</b>	11
SCOP	4,37	<b>4,24</b>	4,22
<b>WARMWASSER</b>	<b>A</b>		<b>SP300</b>
ηWH	104	<b>104</b>	104
Energieverbrauch [kWh]	1366	<b>1366</b>	1366
Zapfprofil		<b>XL</b>	
Speicherverlust [W]		<b>94</b>	

**EMPFOHLENES ZUBEHÖR**

Wärmepumpen-Trennspeicher	min. PU500	30/kW bei W10/W35
Warmwasser-Speicher	min. SP500/SP550	30/kW bei W10/W50
3-Wege-Umschaltmodul	DN25 (1 1/4")	kvs 10, Druckverlust 44 mbar
Externer Plattenwärmetauscher (Warmwasserbereitung)	PWT 2007	Prim.: 1"/35 mbar Sek.: 1"/46 mbar
Filter Wärmequelle WQA	922484	Druckverlust 100 mbar
Tauchpumpe	I oder II Drehzahl geregelt	Restförderhöhe I = 2 - 25 mWS / II = 9 - 34 mWS

**EINSATZGRENZEN PLATTENWÄRMETAUSCHER:**

			Plattenwärmetauscher		Rohrbündelwärmetauscher
			kupfer-gelötet	Edelstahl-gelötet	Edelstahl
el. Leitfähigkeit [μS/cm]	1.)		< 500	> 500	50 - 2500
pH-Wert	1.)	< 6	0	0	0
		6 - 8	+	+	+
Chlorid [mg/l]	1.)	> 8	-	0	0
		< 10	+	+	+
Sulfat [mg/l]		10 - 100	+	+	+
		100 - 200	0	+	+
		> 200	-	-(3)	0
Kohlensäure (freie aggressive) [mg/l]	1.)	< 50	+	+	+
		50 - 100	0	+	-
		> 100	-	0	-
Sauerstoff [mg/l]	1.)	< 5	+	+	+
		5 - 20	0	+	+
		> 20	-	0	-
Ammonium [mg/l]	1.)	< 1	+	+	+
		1 - 8	0	+	+
		> 8	-	+	0
Eisen mit Mangan [mg/l]	1.)	< 2	+	+	+
		2 - 20	0	+	-
		> 20	-	+	-
Mangan [mg/l]	2.)	< 0,2	< 0,2 (3)	< 0,5	
Sulfid [mg/l]	1.)	> 0,05	-	-(3)	0
Chlor (freies) [mg/l]	1.)	< 5	+	+	+
		< 0,5	+	+	+

	innen	außen
Schallleistungspegel [dBA]	49,7	-
Reglerklasse mit Raumfernbedienung	VII	Reglerbeitrag [%] 3,5
Reglerklasse ohne Raumfernbedienung	III	Reglerbeitrag [%] 1,5

+ = Der Stoff ist normalerweise gut beständig  
 - = Von der Verwendung wird abgeraten  
 0 = Korrosionen können entstehen, wenn mehrere Faktoren mit 0 bewertet werden

- Werden diese Grenzwerte nicht eingehalten, muss anstelle des kupfer-gelöteten Edelstahl-Plattenwärmetauschers ein edelstahl-gelöteter Edelstahl-Plattenwärmetauscher in der Wärmepumpe eingebaut werden (bei der Bestellung bekanntgeben).
- Aufgrund von zu erwartenden Verockerungen ist von einem Einsatz der Wasser/Wasser-Wärmepumpe abzusehen.
- Für die Einsatzgrenze eines edelstahl-gelöteten Plattenwärmetauschers ist im wesentlichen neben Eisen und Mangan die Konzentration von Chloriden ausschlaggebend.

**LEISTUNGSKURVEN GMWW 14 PLUS**

