

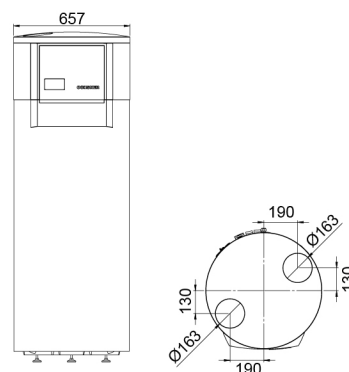
EUROPA 333 GENIUS

MULTIFUNKTIONS-GERÄT LUFT-/ABLUF-WÄRMEPUMPE MIT 300L SPEICHER

BESTELLNUMMER: 110280

BAUREIHE: EUROPA

TV MAX. 65°C



GERÄTEDATEN

| | | |
|----------------------------------|------|--|
| Abmessungen (Durchmesser x Höhe) | [mm] | 650 x 1850 |
| Bauart | | Kompakt |
| Gewicht | [kg] | 124 |
| Steuerung elektronisch | | Tiptronic plus S (Touch-Display) |
| Farbe Gehäuse | | tigerweiß 29/11289/grau RAL 7016 |

TECHNISCHE DATEN

| | | |
|---|--------------|---------------|
| Phasen/Nennspannung/Frequenz | [~]/[V]/[Hz] | 1/220-240/50 |
| Absicherung (Auslösekennlinie „C“) | [A] | 13 |
| Max. Betriebsstrom | [A] | 10,20 |
| Anlaufstrom | [A] | 18,00 |
| Schallleistungspegel/Schalldruckpegel (in 1m) | [dBA] | 57,90 / 49,00 |

LEISTUNGSDATEN (EN 16147 / A20)

| | | |
|----------------------------|------|----------|
| Lastprofil | | XL |
| Leistungszahl (COP) | | 3,82 |
| Aufheizzeit | | 6h 42min |
| max. nutzbare Wassermenge | [l] | 375 |
| Bezugswarmwassertemperatur | [°C] | 52,10 |
| Mittlere Wärmeleistung | [kW] | 2,18 |
| Mittlere Leistungsaufnahme | [kW] | 0,52 |
| SCOPw (VDI 4650-1:2016) | | 4,73 |

WARMWASSERSPEICHER

| | | |
|--------------------------|-------|--------------------------|
| Nennvolumen | [l] | 300 |
| Zulässiger Betriebsdruck | [bar] | 6 |
| Werkstoff | | Stahl emailliert |
| Wärmeisolierung | | PU-Hartschaum (50 mm) |
| Schutzanode | | 1 x 5/4" Fremdstromanode |
| Warmhalteverlust | [W] | 89 |

ELEKTROZUSATZHEIZUNG

| | | |
|----------|--------|-----------------------------------|
| Bauart | | E-Heizstab |
| Anzahl | [Stk.] | 2 |
| Leistung | [kW] | 1 x 0,7 (fix), 1 x 0,7 (variabel) |

ZUSATZHEIZUNG REGISTER

| | | |
|--|-------|----------------|
| Bauart | | Glattrohr 3/4" |
| Zulässiger Betriebsdruck | [bar] | 4 |
| Zulässige Betriebstemperatur des Heizmittels | [°C] | 90 |
| Registerfläche | [m²] | 1,40 |

KONDENSATOR

| | | |
|--------------------------------|-------|-----------|
| Bauart | | Rollbond |
| Werkstoff | | Aluminium |
| Max. Betriebsdruck Kältemittel | [bar] | 25 |
| Einsatzbereich | [°C] | 65 |
| Wärmeträger | | Wasser |

KÄLTEKREISLAUF

| | | |
|----------------------|------|-------|
| Arbeitsmittel | | R134a |
| Kältemittelfüllmenge | [kg] | 1,10 |

VERDICHTER

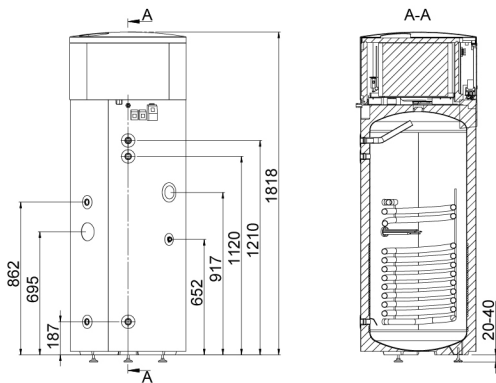
| | | |
|-------------------|----------|--------------|
| Bauart | | Rollkolben |
| Leistungsstufen | | 1 |
| Anlaufart | | direkt |
| Spannung/Frequenz | [V]/[Hz] | 220-240 / 50 |

VENTILATOR

| | | |
|------------------------------|----------|------------------|
| Bauart | | Radialventilator |
| Anzahl | [Stk.] | 1 |
| Spannung/Frequenz | [V]/[Hz] | 220-240 / 50 |
| Leistungsaufnahme | [W] | 85 |
| Max. Betriebsstrom | [A] | 0,70 |
| Luftvolumenstrom freiblasend | [m³/h] | 192-711 |
| Stufenlos regelbar | | integriert |
| Externe Pressung | [Pa] | 80 |

VERDAMPFER

| | | |
|---------------------------------------|--------|-------------------|
| Bauart | | Luft/Lamellenrohr |
| Werkstoff | | Kupfer/Aluminium |
| Anzahl | [Stk.] | 1 |
| Abtautechnik / Frostschutzabschaltung | | Heißgas |
| Max. Betriebsdruck Kältemittel | [bar] | 27 |
| Einsatztemperatur min. | [°C] | -10 |
| Einsatztemperatur max. | [°C] | +40 |



PRODUKTDATEN **ErP: EUROPA 333 GENIUS**

A+

LASTPROFIL

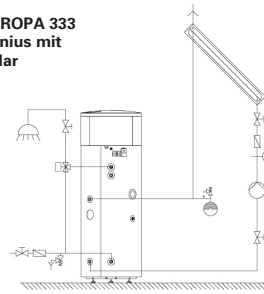
| | | KÄLTER | MITTEL | WÄRMER |
|---|-------|--------|--------|--------|
| η_{WH} | | 155 | 155 | 155 |
| Jährlicher Stromverbrauch | [kWh] | 1086 | 1086 | 1086 |
| Temperateinstellung bei Auslieferung | [°C] | 52 | | |
| Schallleistung innen | [dB] | 57 | | |
| SmartGrid Ready (Ausschließlicher Betrieb zu Schwachlastzeiten möglich) | | ja | | |



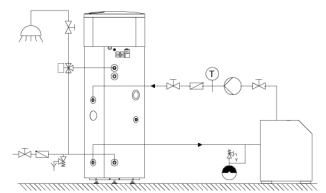
Regler Tiptronic plus S mit Touch-Display
zur einfachen Bedienung:

- wählbare Hygiene-Komfortschaltung
- Echtzeituhr
- Drehzahlregelung und Zeitprogramm für Lüftungsfunktion
- Abtaufunktion für Einsatz bis -10°C
- inkl. Solarregelung für bauseitige Solarthermieanlage
- Smart-Grid-Funktion und Modbus-Kommunikation

EUROPA 333 Genius mit Solar



EUROPA 333 Genius mit Heizkessel



ANWENDUNGSBEISPIELE



Abluftsystem (Einrohrlüftung)

Abluft: aus Bad, WC, Küche
Fortluft: ins Freie

Symbolbild



Aufstellung im Waschraum

Warmwasserbereitung aus Raumluft, Trocknung des Raumes

Symbolbild



Kühlung des Vorratsraumes

Symbolbild