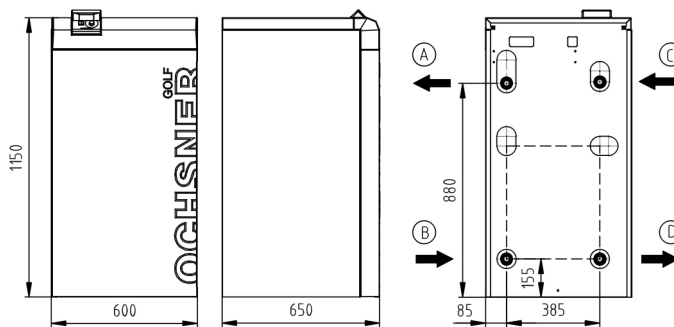


GMSW 15 HK PLUS

MONOVALENTES HEIZSYSTEM MIT WÄRMEQUELLE SOLE

BESTELLNUMMER: 264708
BAUREIHE: GOLF MAXI HK PLUS
TV MAX. 65 °C



Ⓐ VLHK (Austritt) Ⓑ RLHK (Eintritt) Ⓒ WQA (Eintritt) Ⓓ WQA (Austritt)

GERÄTEDATEN

Abmessungen HxBxT	[mm]	1150x600x650
Anschluss Hydraulik	[Zoll]	1 1/4"
Gewicht	[kg]	138
Farbe Gehäuse		tigerweiß 29/11289/grau RAL 7016

TECHNISCHE DATEN

Phasen/Nennspannung/Frequenz	[~]/[V]/[Hz]	3/400/50
Leistungsfaktor cos φ		0,75
Absicherung (Auslösekennlinie „C“)	[A]	16
Max. Betriebsstrom	[A]	11,00
Max. Anlaufstrom / max. mit Entlastung	[A]	67,00 / 33,50
Schallleistungspegel/Schalldruckpegel (in 1m)	[dBA]	49,60 / 41,60

LEISTUNGSDATEN HEIZBETRIEB (nach EN 14511)

Normpunkt S0/W35

Heizleistung	[kW]	14,20
Leistungsaufnahme ges. / Betriebsstrom	[kW]/[A]	3,20 / 6,40
Leistungszahl		4,40

Betriebspunkt S0/W50

Heizleistung	[kW]	13,00
Leistungsaufnahme ges. / Betriebsstrom	[kW]/[A]	4,10 / 8,20
Leistungszahl		3,20

Betriebspunkt S0/W60

Heizleistung	[kW]	12,40
Leistungsaufnahme ges. / Betriebsstrom	[kW]/[A]	4,90 / 9,80
Leistungszahl		2,50

LEISTUNGSDATEN KÜHLBETRIEB

Betriebspunkt S25/W18

Kühlleistung	[kW]	17,40
Leistungsaufnahme ges. / Betriebsstrom	[kW]/[A]	3,10 / 6,20
Leistungszahl EER		5,60

Betriebspunkt S25/W7

Kühlleistung	[kW]	9,80
Leistungsaufnahme ges. / Betriebsstrom	[kW]/[A]	2,50 / 5,00
Leistungszahl EER		3,90

KONDENSATOR

Bauart		Plattenwärme-tauscher
Werkstoff		Edelstahl 1.4301
Max. Betriebsdruck Kältemittel	[bar]	30
Max. Betriebsdruck Wärmeträger	[bar]	6
Wärmeträger-Temperaturdifferenz	[K]	5
Einsatzbereich	[°C]	65
Wärmeträger		Wasser
Prüfdruck	[bar]	45
Wärmeträger-Volumenstrom	[m³/h]	2,50
Interne Druckdifferenz	[mbar]	100
Volumenstromessteil VMT serienmäßig	extern	VMT-DN20 x 1 1/4" AG kvs 10
Umwälzpumpe Wärmenutzung (WNA)	intern	Yonos Para RS 25/7.5
Restförderhöhe WNA extern inkl. VMT	[mbar]	288

KÄLTEKREISLAUF

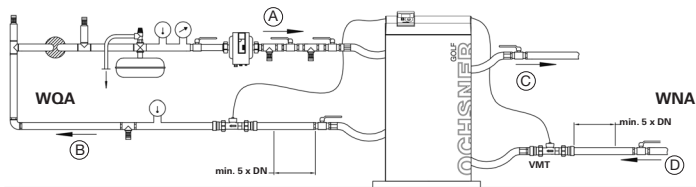
Arbeitsmittel		R407C
Kältemittelfüllmenge	[kg]	3

VERDICHTER

Bauart		Scroll
Leistungsstufen		1
Drehzahl	[UpM]	2900
Spannung/Frequenz	[V]/[Hz]	400/50

VERDAMPFER

Bauart		Plattenwärme-tauscher
Werkstoff		Edelstahl 1.4401
Anzahl	[Stk.]	1
Max. Betriebsdruck Wärmeträger	[bar]	6
Max. Betriebsdruck Kältemittel	[bar]	12
Wärmeträger-Temperaturdifferenz	[K]	3
Einsatzbereich	[°C]	-6/+20
Wärmeträger		Sole max. 30%
Prüfdruck	[bar]	45
Wärmeträger-Volumenstrom	[m³/h]	3,50
Interne Druckdifferenz	[mbar]	210
Volumenstromessteil (VMT) serienmäßig	extern	VMT-DN20 x 1 1/4" AG kvs 10
Umwälzpumpe Wärmequelle (WQA)	intern	Stratos Para 25/1-12
Restförderhöhe WQA extern inkl. VMT	[mbar]	940



- (A) Wärmequelle Eintritt
- (B) Wärmequelle Austritt
- (C) Wärmepumpe Vorlauf
- (D) Wärmepumpe Rücklauf

EMPFOHLENES ZUBEHÖR

Wärmepumpen-Trennspeicher	min. PU500	30l/kW bei S0/W35
Warmwasser-Speicher	min. SP300/SP350	30l/kW bei S0/W50
3-Wege-Umschaltmodul	DN40 (1 1/4")	kvs 25, Druckverlust 10 mbar
Externer PWT für Warmwasserbereitung	PWT 5007	Prim.: 1 1/4" / 20 mbar Sek.: 1" / 26 mbar
Set Solekollektor für Flachverlegung	ESK 7	Druckverlust 56 mbar inkl. Soleverteiler

ENTZUGSLEISTUNG

BEI FLACHVERLEGUNG

Bodenbeschaffenheit	max. spez. Entzugsleistung bei 1800 h/a	max. spez. Entzugsleistung bei 2400 h/a
Trockener, nicht bindiger Boden	10 W/m ² und 5 W/lfm	8 W/m ² und 4 W/lfm
Bindiger Boden, feucht	20 - 30 W/m ² und 15 W/lfm	16-24 W/m ² und 12 W/lfm
Wassergesättigter Boden Sand/Kies	40 W/m ² und 20 W/lfm	32 W/m ² und 16 W/lfm

BEI KÜNETTENVERLEGUNG

Bodenbeschaffenheit	max. spez. Entzugsleistung bei 1800 h/a
Bindiger Boden, feucht	100 W/m Künette
Wassergesättigter Boden	125 W/m Künette

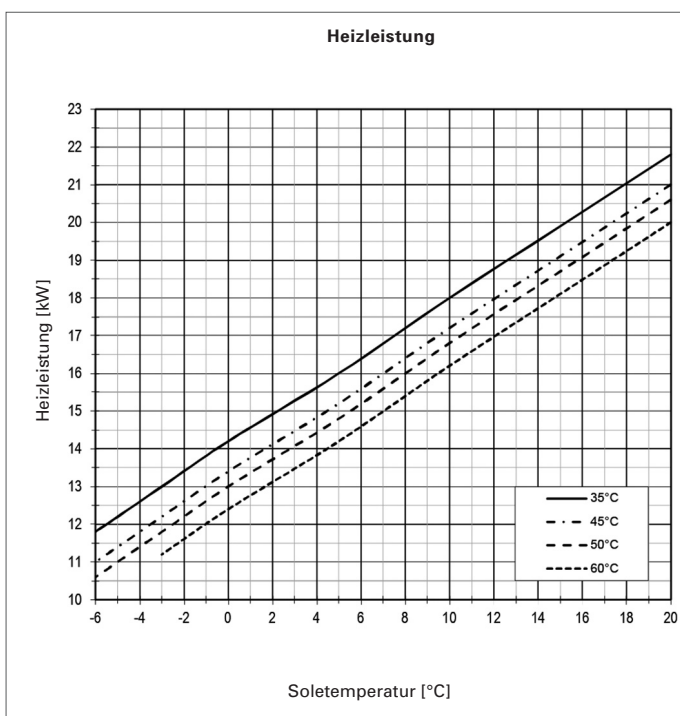
BEI TIEFENBORUNG

Bodenbeschaffenheit	max. spez. Entzugsleistung bei 1800 h/a	max. spez. Entzugsleistung bei 2400 h/a
Trockene Sedimente	25 W/m	20 W/m
Schlier, Schiefer	45 W/m	35 W/m
Festgestein mit hoher Wärmeleitfähigkeit	84 W/m	70 W/m
Untergrund mit hohem Grundwasserfluss	65-80 W/m	55-65 W/m

AUSLEGEMPFEHLUNG WÄRMEQUELLE SOLE

Druckverlust Anbindeleitung samt Einzelverluste	max. 100 mbar
Druckverlust Solekreise bzw. Sonden samt Soleverteiler	max. 300 mbar

LEISTUNGSKURVEN GMSW 15 HK PLUS



PRODUKTDATEN ErP: GMSW 15 HK PLUS

	KÄLTER	MITTEL	WÄRMER
NIEDERTEMPERATUR A+++		35 °C	
ηs	188	182	182
Energieverbrauch [kWh]	7140	6162	3987
P rated [kW]	14	14	14
SCOP	4,90	4,76	4,76
MITTELTEMPERATUR A++		55 °C	
ηs	133	129	129
Energieverbrauch [kWh]	8993	7647	4959
P rated [kW]	13	13	13
SCOP	3,52	3,43	3,42
WARMWASSER A		SP300	
ηWH	89	89	89
Energieverbrauch [kWh]	1598	1598	1598
Zapfprofil		XL	
Speicherverlust [W]		94	
		innen	außen
Schallleistungspegel [dBA]		49,6	-
Reglerklasse mit Raumfernbedienung	VII	Reglerbeitrag [%]	3,5
Reglerklasse ohne Raumfernbedienung	III	Reglerbeitrag [%]	1,5

