

Betriebsanleitung / Installationsanleitung **GMSW/GMWW**



Wärmepumpe
Sole/Wasser, Wasser/Wasser
Heizen/Kühlen/Warmwasser

Inhaltsverzeichnis

1	Hinweis zur Dokumentation	4	9	Leistungsdaten GMSW und GMSW VX22
2	Sicherheitsvorschriften	4	10	Leistungsdaten GMWW und GMWW VX 25
2.1	CE Kennzeichnung	4	11	Spannungsqualität Inselbetrieb
3	Gerätebeschreibung	5	12	Einsatzgrenzen
3.1	Funktion	5	12.1	Einsatzgrenzen GMSW (VX), GMSW plus 29 (VX)
3.2	Wärmepumpen GMSW/GMWW	5	12.2	Einsatzgrenzen GMWW (VX), GMWW plus 31 (VX)
3.3	Aufbau.....	5	13	Maßblatt
3.3.1	Kompressor (Verdichter).....	5	13.1	GMSW.....
3.3.2	Gehäuse	5	13.2	GMWW.....
4	Montage	6	14	Elektroschaltpläne
4.1	Anlieferung.....	6	14.1	GMSW plus / GMSW / GMWW plus / GMWW 36
4.2	Transport.....	6	14.2	GMSW 8 / 11 / 14 / 22 / 27 plus / GMWW 11 / 14 / 17 / 22 / 30 / 36 plus
4.3	Aufstellort.....	6	39
4.3.1	Kippmaß Inneneinheit	6	14.3	GMSW plus VX / GMSW VX / GMWW plus VX / GMWW VX
4.4	Heizungsanschluss (WNA)	6	42
4.4.1	Ausführung bei Kühlung.....	7	15	Hydraulisches Prinzipschema
4.4.2	Ausführung passive Kühlung	7	16	Konformitätserklärung
4.4.3	Nennvolumenströme (WNA)	8	17	ERP-Daten
4.4.4	Durchflussmessung WNA	8	17.1	ERP-Daten GMSW.....
4.5	Quellenergieanschluss Sole (WQA).....	8	17.2	ERP-Daten GMWW.....
4.5.1	Wärmeträgermedium Sole	8	18	ANHANG
4.5.2	Durchflussmessung WQA - Sole.....	8	18.1	Anlagenschema Quellenergie Sole
4.5.3	Sammelschacht	9	18.2	Anlagenschema Quellenergie Wasser
4.6	Quellenergieanschluss Wasser (WQA).....	9	18.3	Volumenströme GMSW.....
4.6.1	Wasserqualität	10	18.4	Volumenströme GMWW.....
4.6.2	Rohrbündelwärmetauscher	11	18.5	Erdkollektoren WQA Sole.....
4.6.3	Durchflussmessung WQA – Grundwasser	12	18.6	Einstellung Volumenstrom.....
4.6.4	Schütteleistung	12	18.7	Pumpenkennlinien Stratos Para / Yonos Para 79
4.7	Elektroanschluss.....	13	18.8	Pumpenkennlinien Tauchpumpen.....
4.7.1	Versorgungsspannung Wärmepumpe.....	13	19	Abbildungsverzeichnis
4.7.2	Anlaufstrombegrenzer.....	14	20	Tabellenverzeichnis
4.7.3	Kabelquerschnitte/ geschirmte Leitung ..	14		
4.7.4	Fühlerverkabelung	15		
4.7.5	Pumpen, Antriebe 230 VAC	15		
4.8	EVU Steuerkontakt.....	15		
4.8.1	Abschaltung durch Tarifschutz	15		
5	Inbetriebnahme	16		
5.1	Erforderliche Personen vor Ort	16		
5.2	Checkliste für die Inbetriebnahme.....	16		
6	Bedienung	17		
6.1	Sicherheitsfunktionen	17		
6.2	Betriebskosten	17		
6.2.1	Vorlauftemperaturen	17		
6.2.2	Lüften	17		
6.3	Estrichausheizbetrieb.....	17		
7	Wartung	18		
7.1	Servicearbeiten	18		
7.2	Reinigung.....	18		
7.3	Kundendienst	18		
7.4	Wartungsvertrag.....	18		
7.5	Fehlerbehebung.....	19		
7.6	Fehlermeldungen	20		
8	Außerbetriebnahme und Entsorgung	21		
8.1	Entsorgung der Transportverpackung.....	21		
8.2	Außerbetriebnahme	21		
8.3	Entsorgung des Gerätes	21		

1 Hinweis zur Dokumentation

Die folgenden Hinweise sind ein Leitfaden für die Gesamtdokumentation.

Aufbewahrung:

Diese **Anleitung** muss bei der Wärmepumpenanlage gut zugänglich deponiert werden.

Symbole:

Die unten aufgeführten Warnhinweise werden in diesem Dokument verwendet.



WARNUNG

Hinweise, welche bei Nichtbeachtung Gefahr für Leib und Leben bedeuten und zu materiellen Schäden führen können. Diese Hinweise müssen zwingend befolgt werden.



ACHTUNG

Hinweise, welche bei Nichtbeachtung zu einem Defekt des Gerätes und zu materiellen Schäden (von Anlageteilen, Gebäuden, ...) führen können. Diese Hinweise müssen befolgt werden.

2 Sicherheitsvorschriften

Lesen Sie diese Anleitung genau durch, bevor Sie mit Inbetriebnahme/Einstellungen an der Wärmepumpe beginnen!



Umbau oder Veränderungen am Gerät sind nicht zulässig. Arbeiten am Gerät (Reparaturen, Änderungen) dürfen nur durch den Hersteller oder durch von ihm autorisierte Stellen ausgeführt werden.



Vor jeglichen Arbeiten an Steckerleisten oder elektrischen Verbindungen (Drähten) sind alle Netz-sicherungen der haustechnischen Anlage auszuschalten. Die haustechnische Anlage besteht aus dem Regler, den Zusatzmodulen und der am Regler angeschlossenen Komponenten (Energieerzeuger, Pumpen, Sicherheitstemperatur-begrenzer, etc.).



Das Berühren der Steckerleisten, daran befestigter Drähte oder nicht angeschlossener Drähte durch Personen oder mittels elektrisch leitender Materialien ist verboten, da die Steckerleisten unter Spannung stehen können (Gefahr von Netzberührung).



Der Regler, Zusatzmodule, Steckerleisten und Leitungen des Reglers können auch durch externe Beschaltungen (Sicherheits-begrenzungs-Einrichtungen, etc.) mit Spannung versorgt werden, wenn der Regler nicht angeschlossen ist oder keine Netzspannung am Regler anliegt.



Die **Inbetriebnahme** sowie die **Wartung** der Geräte darf nur durch OCHSNER autorisiertes Personal durchgeführt werden.



Die Montage der Geräte sowie deren **elektrische Verdrahtung** darf nur durch eine Fachkraft gemäß den örtlichen Vorschriften durchgeführt werden.



Mit dem Regler können Schutzfunktionen für die Wärmepumpe aktiviert werden. Da der Regler aber nicht als Sicherheitsgerät zertifiziert ist, muss die Sicherheit gegen Ausfälle oder Beschädigungen an der Wärmepumpe den lokalen Vorschriften (z.B. durch zusätzliche externe Beschaltung der eingesetzten Sicherheitsgeräte) angepasst werden.

Bei Upgrades/Updates der Regler-Software sind alle parametrisierten Funktionen der Wärmepumpe noch mal zu kontrollieren.

2.1 CE Kennzeichnung

Das durch Sie erworbene Produkt entspricht den zur Produktionszeit gültigen technischen Vorschriften und ist CE-konform.

3 Gerätebeschreibung

3.1 Funktion

Die Wärmepumpe wandelt Wärme niedriger Temperatur (z. B. Wärme des Erdbodens) in Wärme hoher Temperatur (Heizungswasser) um.

Die Wärmepumpe entzieht der Umgebung

- Erdreich
- Grundwasser
- Luft

gespeicherte Sonnenenergie und gibt diese plus der Antriebsenergie (elektrischer Strom) in Form von Wärme an den Heiz – und Warmwasserkreislauf ab. Das System besteht aus getrennten Kreisläufen, welche über Wärmetauscher miteinander gekoppelt sind.

- Wärmequellkreis → Aufnahme der Wärme aus der Umgebung
- Kältekreis → Wärmepumpe
- Wärmenutzungskreis → Abgabe der Wärme an die Heizungsanlage

Der **Kältekreis** besteht aus:

- Plattenwärmetauscher (bzw. Rohrbündelwärmetauscher) als Verdampfer
- Kompressor, vibrations- und geräuschkämpfend auf einer starken Metallplatte befestigt
- Plattenwärmetauscher als Kondensator
- Trockner; Kältemittelsammler; Expansionsventil; Sicherheitsorgane
- chlorfreiem unbrennbarem Sicherheitskältemittel und biologisch abbaubarem Spezialöl für den Kompressor

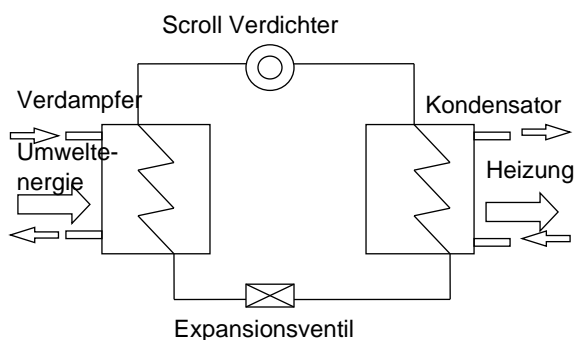


Abbildung 1: Kältekreislauf

3.2 Wärmepumpen GMSW/GMWW

Die Wärmepumpentypenreihe GMSW/GMWW sind Kompaktgeräte für Innenaufstellung.



Die Wärmepumpe ist für Innenaufstellung und NICHT für Außen-
aufstellung geeignet.

Der Wärmeentzug (Wärmequellkreis) erfolgt aus Wasser (bei Type GMWW) oder einem eigenen Sole-Kreislauf (z.B. Erdwärmesysteme: Flachkollektor, Künnettenkollektor oder Tiefensonden) (bei Type GMSW).

Die Wärmepumpen der Typenreihe GMSW/GMWW arbeiten typischerweise im monovalenten¹ Heizungsbetrieb. Die Wärmepumpen können aber jederzeit mit einem weiteren Wärmeerzeuger kombiniert werden.

3.3 Aufbau

3.3.1 Kompressor (Verdichter)

Die vollhermetischen SCROLL-Kompressoren sind speziell für die Wärmepumpenanwendung also für höchste Belastung konzipiert. Verschiedene wichtige konstruktive Maßnahmen schützen den Kompressor sowohl bei normalen Arbeitsbedingungen als auch bei Überlastung. Die von OCHSNER verwendeten Verdichter sind die leistungsfähigsten und widerstandsfähigsten Verdichter. Die SCROLL-Verdichter haben nur wenige bewegliche Teile und keine dynamischen Saug- oder Druckventile. Ferner zeichnen sie sich durch sehr niedrige Schwingungs- und Geräuschpegel aus.

3.3.2 Gehäuse

Solider L-Rahmen elastisch auf Bodenplatte montiert. Die doppelt elastische Aufstellung des Kompressors und die selbsttragenden Verkleidungsbleche mit Schalldämmung garantieren einen leisen Betrieb. OCHSNER bietet eine spezielle schalldämmende Unterlage zur weiteren Verminderung des Geräuschpegels an (Zubehör).

¹ Monovalent = keine weiteren Wärmeerzeuger

4 Montage

4.1 Anlieferung

Die Anlieferung der Wärmepumpe erfolgt auf einer Einwegpalette in Folie verpackt. Die Verkleidung ist beige packt.

ARA Lizenz Nr. 7910



Eventuelle Transportschäden sofort bei der Übernahme melden!

Die Montage der gesamten Verkleidung erfolgt erst im komplett angeschlossenen Zustand der Wärmepumpe.

4.2 Transport

Die Wärmepumpe ist verpackt zu lagern bzw. zu transportieren. Für kurze Wege ist eine Schräglage bis 45° bei vorsichtigem Transport erlaubt. Sowohl beim Transportieren als auch beim Lagern sind Umgebungstemperaturen von -20°C bis +45°C erlaubt. Die Standardverpackung bietet keinen Witterungs- und Seewasserschutz.

Transportschäden können nur anerkannt werden, wenn diese unverzüglich nach dem Abladen beim Fahrer des Speditions-LKW's reklamiert werden.

4.3 Aufstellort

Der Einsatz der Heizungswärmepumpe GMSW /GMWW ist in allen trockenen und frostfreien Räumen möglich.

Die Aufstellung muss auf einem ebenen, waagerechten Platz erfolgen. Der Gerätestandort ist so zu wählen, dass Bedienung und Kundendienst möglich sind.

(Abstand Rückseite der Wärmepumpe zur Mauer min. 50 cm, Abstand seitlich Wärmepumpe zur Mauer mindestens 60 cm, Vorderseite zur Mauer mindestens 70 cm).

Die Wärmepumpe muss schalltechnisch entkoppelt vom Fußboden aufgestellt werden.

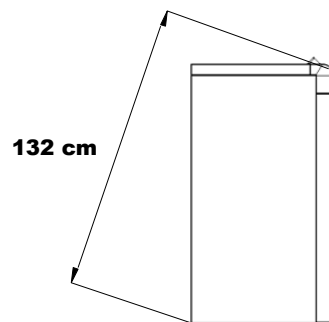
Schallharte Räume führen zu verstärkter Geräuschempfindung. Eine mögliche Schallübertragung an angrenzende Räume ist nicht auszuschließen und bei der Raumplanung zu berücksichtigen.

HINWEIS:

Umso größer die Heizleistung der Wärmepumpe - desto größer wird die Schallemission durch den Verdichter der Maschine.

4.3.1 Kippmaß Inneneinheit

Das Kippmaß der Wärmepumpe beträgt:
Golf Midi Plus / Maxi Plus / Maxi 132 cm.



4.4 Heizungsanschluss (WNA)



Der hydraulische Anschluss der Wärmepumpe darf nur durch eine Fachkraft gemäß den örtlichen Vorschriften durchgeführt werden!

Alle Wärmepumpenanschlüsse sind grundsätzlich flexibel vorzunehmen. Bei der Rohrmontage ist auf die Vermeidung von Körperschallbrücken zu achten. Die Rohrnetzdimension sowie die Auswahl der Umwälzpumpe richten sich nach dem jeweiligen Heizsystem.

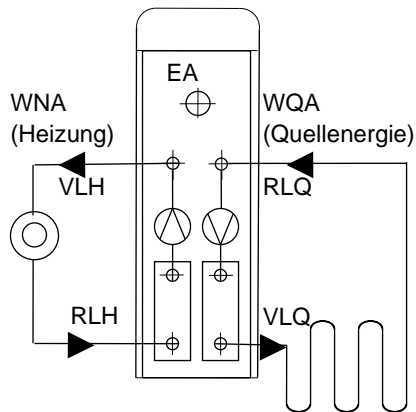
Beachten Sie folgende Dimensionierungsgrundlagen:



Die Strömungsgeschwindigkeit im Rohrnetz darf 0,8 m/s nicht überschreiten (Geräusche/Widerstand).

Für einen komfortablen und störungsfreien Betrieb ist eine Temperaturdifferenz von 5K zwischen Heizungs-Vorlauf und -Rücklauf einzuhalten.

Bei Radiatorenheizung / Nachrüstung Baureihe „R“ ist eine Spreizung von max. 15K zulässig.



VLH - Vorlauf Heizung
 RLH - Rücklauf Heizung
 VLQ - Vorlauf Quellenergie
 RLQ - Rücklauf Quellenergie
 EA - Elektroanschluss

Abbildung 2: Hydraulischer Anschluss der Wärmepumpe



Bei der Auslegung der Heizungsumwälzpumpe/Pufferladepumpe ist die interne Druckdifferenz des Kondensators der Wärmepumpe zu berücksichtigen (siehe Leistungsdaten ab S. 22)!

Eingebaute Heizungsumwälzpumpen sind als Pufferladepumpen ausgelegt (technische Daten siehe Anhang). Die Strömungsgeschwindigkeit im Rohrnetz darf 0,8 m/s nicht überschreiten (Geräusche/Widerstand).

Bei Nichtbeachtung besteht die Gefahr, dass die Wärmepumpe die angegebenen Katalogleistungen nicht erreicht und unter Umständen über den Hochdruckschalter abgeschaltet wird → ERROR Meldung (siehe Betriebsanleitung OTE).

Es wird empfohlen, die Wärmepumpe mit einem Entkoppelungsspeicher (Trennspeicher, Pufferspeicher) oder einer Wasserweiche zu installieren. An der höchsten Stelle der Rohrleitung muss eine Entlüftung (Handentlüftung) vorgesehen werden.

Es ist darauf zu achten, dass keine Fremdkörper in die Rohrleitungen eindringen können (Staub, Schmutz, etc.).

Zum Auffangen von Schmutz kann ein Sieb in die Rücklaufleitung der Wärmepumpe eingesetzt werden. Achten Sie darauf, dass der Schmutzfänger für Wartungszwecke einfach zu reinigen ist.

Ein zugesetztes Sieb beeinträchtigt die Wärmeabfuhr erheblich und kann zur Hochdruck-Sicherheitsabschaltung führen!

Ventile und Thermometer sind in die Vorlauf- und Rücklaufleitung einzubauen, damit der Wasserdurchfluss und der Laufzustand der Wärmepumpe stets überprüft werden kann.

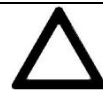
An der niedrigsten Stelle der Rohrleitung ist ein Ablaufrohr vorzusehen, damit die Anlage entleert werden kann.

Das Heizungsrohrnetz ist nach den technischen Daten der Wärmepumpe zu dimensionieren. Musterbeispiele für hydraulische Standardschemen siehe Pkt. 15.

4.4.1 Ausführung bei Kühlung

Sämtliche Anlagenkomponenten (Rohre, Armaturen, etc.) müssen bei Kühlung mit entsprechenden diffusionsdichten Isolationswerkstoffen gegen Tauwasserbildung isoliert werden. Dies ist vor allem bei der Vorlaufleitung von der Wärmepumpe zum Pufferspeicher/Verteiler zu berücksichtigen.

4.4.2 Ausführung passive Kühlung



Bei Wasser-Wasser Wärmepumpen mit Anwendungen passiv Kühlen ist für jeden Kühlkreis ein Mischventil sowie eine Raumfernbedienung zur Taupunktbegrenzung zwingend vorgeschrieben.

Das Umlenkventil bei passiv Kühlen-Anwendungen **MUSS im Verdampferaustritt** der Wärmepumpe montiert werden. Entsprechende Prinzipschemen sind bei jeder Wärmepumpe im Lieferumfang enthalten.

4.4.3 Nennvolumenströme (WNA)

Die Nennvolumenströme sind an der WNA sicherzustellen. Abweichende Volumenströme können zu einer Reduzierung der Wärmepumpeneffizienz führen. OCHSNER übernimmt dafür keine Haftung! (siehe technische Daten Pkt. 9/10)

4.4.4 Durchflussmessung WNA

Der Durchflusssensor WNA ist Teil der Wärmepumpe und muss durch den Anlagenerrichter entsprechend den OCHSNER Einbaurichtlinien installiert werden.

Wenn der Durchflusssensor mangelhaft oder nicht eingebaut ist, erfolgt seitens OCHSNER keine Inbetriebnahme der Anlage.



OCHSNER übernimmt für mögliche Schäden keine Haftung, wenn kein Durchflusssensor eingebaut, unsachgemäß montiert, dimensioniert oder verkabelt ist.

bk	Schwarz	GND
bu	Blau	Signal 0...10 VDC
bn	Braun	+24 VDC /6mA

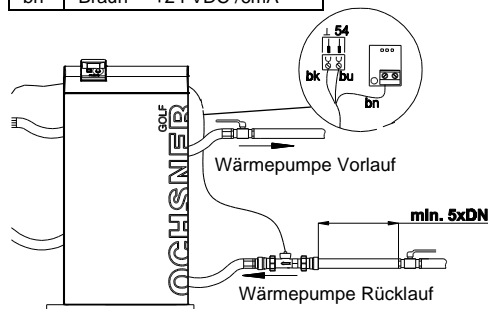


Abbildung 3: Einbau Durchflusssensor WNA

4.5 Quellenergieanschluss Sole (WQA)

4.5.1 Wärmeträgermedium Sole

Die Dimensionierung und Verlegung des Solekollektors ist Aufgabe des Anlagenerrichters und hat nach OCHSNER Richtlinien zu erfolgen. Der Quellenergieanschluss ist so vorzusehen, dass jederzeit ein Spülen bzw. Entlüften des Solekreises möglich ist. Die notwendige Menge Wärmeträgerflüssigkeit ist vorher zu errechnen. Sie ergibt sich aus der Leitungslänge und Rohrdimension sowie dem Wasserinhalt der Wärmepumpe. Die Wärmeträgerflüssigkeit ist in einem sauberen Behälter jeweils auf einmal anzusetzen und gut zu verrühren. Als Frostschutz ist Ethylenglykol im Mischungsverhältnis von 25%-30% Volumen zu verwenden, dies entspricht einer Beständigkeit von -12 bis -15°C . Die Frostschutzflüssigkeit darf nicht mit aggressivem Rohwasser (pH-Wert unter 7,0), destilliertem Wasser oder Regenwasser gemischt werden.

HINWEIS:

Da der Korrosionsschutz über die Jahre abnimmt, wird eine zweijährliche Wasseranalyse empfohlen.

Die Frostsicherheit, der pH-Wert sowie die Reservealkalität sind zu überprüfen. Diese Prüfungen sind mit einer repräsentativen Menge (z.B. $3 \times 1/4$) durchzuführen. Das richtige Mischungsverhältnis ist mit einem Refraktometer zu überprüfen. Die Befüllung ist so vorzunehmen, dass eine einwandfreie Entlüftung des Systems sichergestellt ist.



Die Strömungsgeschwindigkeit im Rohrnetz soll $0,8 \text{ m/s}$ nicht überschreiten (Geräusche/Widerstand).

Für den zuverlässigen Betrieb ist eine Temperaturdifferenz von 3K zwischen Eintritt und Austritt am Verdampfer einzuhalten. Die Strömungsgeschwindigkeit im Rohrnetz darf $0,8 \text{ m/s}$ nicht überschreiten (Geräusche/Widerstand).

4.5.2 Durchflussmessung WQA - Sole

Analog der WNA (Wärmenutzungsanlage) muss auch bei der Wärmequellenanlage (WQA) der mitgelieferte Durchflusssensor installiert werden.

Der Durchflusssensor WQA ist Teil der Wärmepumpe und muss durch den Anlagenerrichter entsprechend den OCHSNER Einbaurichtlinien installiert werden.



Wenn der Durchflusssensor mangelhaft oder nicht eingebaut ist, erfolgt seitens OCHSNER keine Inbetriebnahme der Anlage.



OCHSNER übernimmt für mögliche Schäden keine Haftung, wenn kein Durchflusssensor eingebaut, unsachgemäß montiert, dimensioniert oder verkabelt ist.

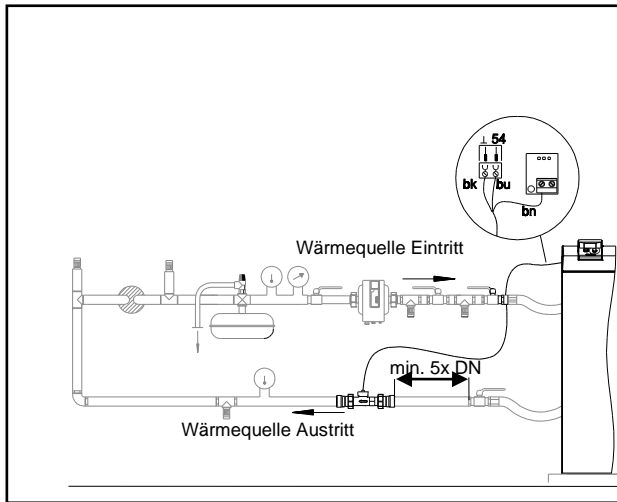


Abbildung 4: Einbau Durchflusssensor WQA-Sole

4.5.3 Sammelschacht

Wird ein Sammelschacht installiert, so ist ein "Futterrohr" (Schachtableitung) mit Gefälle in Richtung Sammelschacht erforderlich. Betriebssicherheit ist nur dann gegeben, wenn der Sammelschacht nach beiliegender Zeichnung ausgeführt wird.

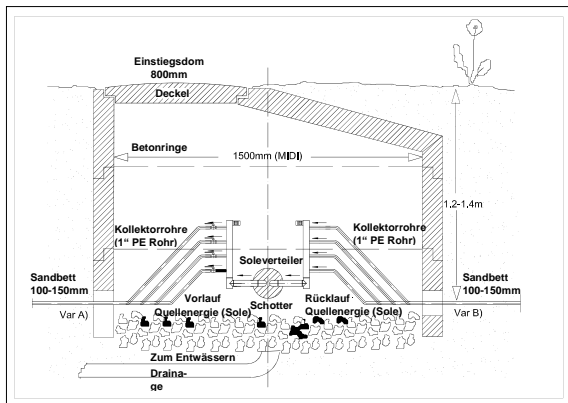


Abbildung 5: Sammelschacht

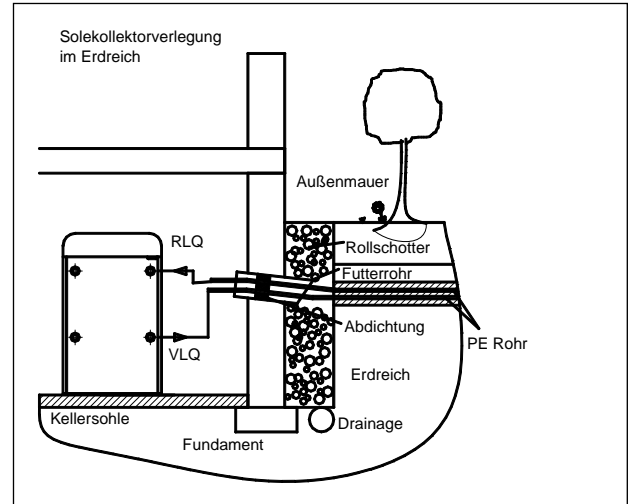


Abbildung 6: Mauerdurchführung in das Erdreich

4.6 Quellenergieanschluss Wasser (WQA)

Wenn Grundwasser als Wärmeträger verwendet wird, darf nur klares Wasser ohne Trübstoffe eingesetzt werden.

Bei Verwendung von Grundwasser ist ein reinigungsfähiger Großflächenfilter mit einer Maschenweite von 500 Mikron vorgeschrieben.

Für erhöhte Betriebssicherheit empfehlen wir den Einsatz unseres Zentrifugalfilters.



Achtung! Sachschaden durch Korrosion möglich!

Verwenden Sie keine Bauteile bestehend aus Kupfer (oder Kupferlegierungen) in der Wärmequellenleitung, da es in Abhängigkeit der Wasserqualität zu Korrosion kommen kann.



Vor der Errichtung einer Anlage ist eine **Wasseranalyse**, welche Auskunft über die Eigenschaften des Wassers gibt, durchzuführen.

Die Wasserentnahme für die Wasseranalyse muss kurz vor Ende des Dauerpumpbetriebes erfolgen und umgehend analysiert werden (sonst werden falsche Wasserwerte zur Analyse herangezogen). Die Strömungsgeschwindigkeit im Rohrnetz soll 0,8 m/s nicht überschreiten (Geräusche/Widerstand).

Für den zuverlässigen Betrieb ist eine Temperaturdifferenz von 3K zwischen Eintritt und Austritt am Verdampfer einzuhalten.

4.6.1 Wasserqualität

Aggressive und verkockende Inhaltsstoffe können zu Korrosionen und Verschlammung des Verdampfers, der Förderpumpe und der Verrohrung führen (Wärmepumpenausfall). Beachten Sie die Werte von Tabelle 1.

			Plattenwärmetauscher Kupfer gelötet	Plattenwärmetauscher Edelstahl gelötet	Rohrbündelwärmetauscher Edelstahl
el. Leitfähigkeit	[µS/cm]	> 500	-	+	
		50 - 2500			+
pH-Wert	-	< 6	0	0	0
		6 – 8	+	+	+
		> 8	-	0	0
Chlorid	[mg/l]	0 – 100	+	+	+
		100 – 200	0	+	+
		> 200	-	-	0
Sulfat	[mg/l]	< 50	+	+	+
		50 - 100	0	+	-
		> 100	-	0	-
Kohlensäure (freie aggressive)	[mg/l]	< 5	+	+	+
		5 – 20	0	+	+
		> 20	-	0	-
Sauerstoff	[mg/l]	< 1	+	+	+
		1 - 8	0	+	+
		> 8	-	+	0
Ammonium	[mg/l]	< 2	+	+	+
		2 - 20	0	+	-
		> 20	-	+	-
Eisen mit Mangan	[mg/l]	< 0,2	+	+	+
		< 0,5	-	-	+
		> 0,5	-	-	-
Mangan	[mg/l]	> 0,05	-	-	0
Sulfid	[mg/l]	< 5	+	+	+
Chlor (freies)	[mg/l]	< 0,5	+	+	+

Tabelle 1: Wasserqualität

Legende:

- + = Der Stoff ist normalerweise gut beständig
- = Von der Verwendung wird abgeraten
- 0 = Korrosionen können entstehen, wenn mehrere Faktoren mit 0 bewertet werden

Für den Rohrbündelwärmetauscher liegt die Einsatzgrenze der Wärmequelltemperatur zwischen +6°C und +25°C.



Eine Wasseranalyse stellt immer nur eine Momentaufnahme dar. Die Werte können im Jahresverlauf zum Teil erheblich schwanken. Die Bewertung über einen sinnvollen Einsatz kann allerdings nur aufgrund von vorgelegten Messwerten bestimmt werden!

OCHSNER übernimmt keine Haftung für die Richtigkeit von vorgelegten Analysen bzw. Veränderung der Wasserqualität. Weiters empfehlen wir die jährliche Überprüfung der Wasserqualität.

4.6.2 Rohrbündelwärmetauscher

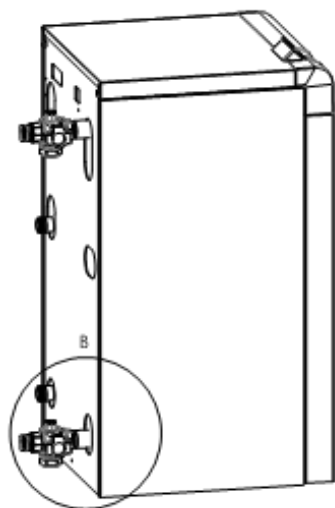
Rohrbündelwärmetauscher (RBWT) finden mit ihrer robusten Konstruktion Anwendung bei höherer Beanspruchung durch die Wasserqualität (Zubehör Wärmepumpe).

Beachten Sie die Werte in Tabelle 1: Wasserqualität!



In Abhängigkeit der Wasserqualität muss der Rohrbündelwärmetauscher gegebenenfalls regelmäßig gespült werden.

Die Spülkugelhähne sind für normgerechtes Spülen der Rohrbündelwärmetauscher und der Wärmequelle zu installieren. Die Montage erfolgt direkt am Aus-/Eintritt der Wärmepumpe Wärmequelle (siehe Abbildung 7).



Wartungshahn mit Spülstutzen

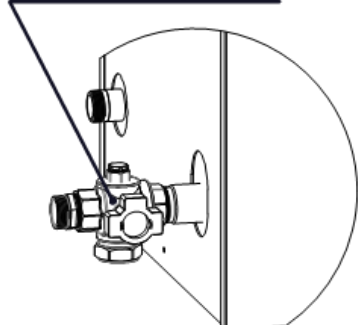


Abbildung 7: Montage Spülkugelhähne

4.6.3 Durchflussmessung WQA – Grundwasser

Im wärmequellseitigen Wassereintritt der Wärmepumpe ist durch den Anlagenerrichter ein **Durchflusssensor** und **kein Strömungswächter** zu installieren!

Der Durchflusssensor WQA ist Teil der Wärmepumpe und **muss durch den Anlagenerrichter** entsprechend den OCHSNER Einbaurichtlinien installiert werden.



OCHSNER übernimmt für mögliche Schäden keine Haftung, wenn kein Durchflusssensor eingebaut, unsachgemäß montiert, dimensioniert oder verkabelt ist.

Nicht zulässige Einbaulage!

bk	Schwarz	GND
bu	Blau	Signal 0...10 VDC
bn	Braun	+24 VDC /6mA

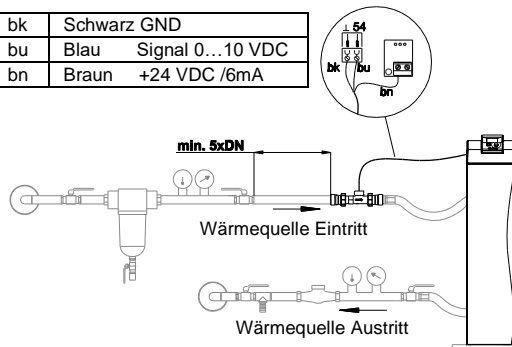


Abbildung 8: Einbau Durchflusssensor WQA - Grundwasser

4.6.4 Schüttleistung

Die Wassermenge „Schüttung“ ist mittels dreitägigen Dauerpumpbetriebes festzustellen, nur so ist einigermaßen sichergestellt, dass die Wärmequelleanlage auch im Winter ausreichend Wasser liefert.



In diesem Zusammenhang ist die Quelltemperatur zu prüfen, diese darf ohne Sondermaßnahmen **unter 8°C** betragen. Es muss sichergestellt sein, dass das Wasser nicht **unter 4 °C die Wärmepumpe verlässt**. Ansonsten besteht Frostgefahr und in der Folge Totalschaden durch Wassereintritt in den Kältekreislauf.

Bei Verwendung von überdurchschnittlich aggressivem oder verschmutztem Wasser kann ohne besondere Schutzmaßnahme keine Gewährleistung gegeben werden (Anfrage bei Firma OCHSNER / Richtlinien beachten).



Die Strömungsgeschwindigkeit im Rohrnetz soll **0,8 m/s nicht überschreiten** (Geräusche/Widerstand).

Für den zuverlässigen Betrieb ist eine maximale Temperaturdifferenz von **4K** zwischen Eintritt und Austritt am Verdampfer einzuhalten.

Geeignet ist nur Wasser ohne Trübstoffe mit zulässigen Werten wie in Tabelle 1 angeführt.

Musterbeispiele für hydraulische Standardschemen siehe Anhang Pkt. 15.

4.7 Elektroanschluss



Die Vorschriften des zuständigen EVU's (Elektroenergieversorgungsunternehmen) und die gültigen EN-Normen sind einzuhalten.

HINWEIS:

Sämtliche Leitungen/Kabel müssen flexibel (mehrdrähtig) ausgeführt sein!

Die im Anhang angeführten Werte für die Absicherung gelten lediglich als Richtwerte! Für die korrekte Auslegung der Sicherungseinrichtungen ist allein der Elektriker, der die Wärmepumpe anschließt, verantwortlich.

Für Störungen, die durch falsch ausgelegte Sicherungseinrichtungen auftreten, übernimmt die Firma OCHSNER keine Garantie!

4.7.1 Versorgungsspannung Wärmepumpe

Die Absicherung für den Hauptstromkreis ist mit einem Leitungsschutzschalter (3-polig), der im Fehlerfall allpolig abschaltet, auszuführen (Stromstärke siehe technische Daten Pkt. 9/10). Die Zuleitung muss gegen Überstrom und Kurzschluss abgesichert sein.

Auch der Steuerstrom ist über einen allpolig abschaltenden Leitungsschutzschalter abzusichern. Haupt- und Steuerstrom sind getrennt auszuführen.



ACHTUNG

Dieses Gerät enthält Frequenzumrichter (z. B. EC-Umwälzpumpen, EC-Lüftermotoren). Im Normalbetrieb können Ableitströme auftreten und im Fehlerfall können diese Komponenten Gleichfehlerströme verursachen. Ein falsch gewählter Fehlerstromschutzschalter kann im Normalbetrieb auslösen oder im Fehlerfall eine Auslösung verzögern bzw. vollständig verhindern.

- Stellen Sie sicher, dass die Spannungsversorgung für dieses Gerät von der Hausinstallation getrennt ausgeführt ist.
- Installieren Sie einen allstromsensitiven Fehlerstromschutzschalter vom Typ B.

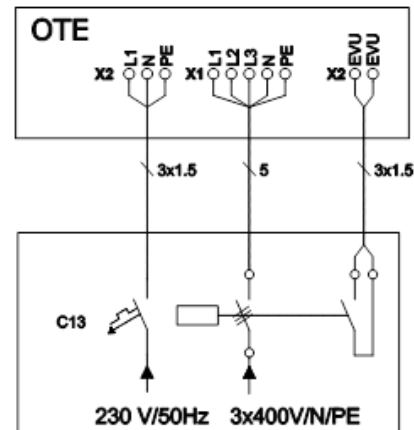


Abbildung 9: Elektrischer Anschluss Wärmepumpe

Die Steuerspannung und der Hauptstrom ist über eigene FI - Schutzschalter auszuführen.



Sämtliche Drehstromantriebe (Verdichter, Pumpen, Ventilatoren) MÜSSEN an ein **RECHTSDREHFELD** angeklemt werden.

Ein länger andauernder Betrieb mit falscher Drehrichtung führt zu einem Schaden. OCHSNER übernimmt dafür keine Haftung.

Anschlussarbeiten, die ein Öffnen der Anschlussdosen erfordern, sind von einem autorisierten Unternehmen auszuführen, da an spannungsführenden Teilen Lebensgefahr besteht!

4.7.2 Anlaufstrombegrenzer

Der Anlaufstrombegrenzer ist in der Wärmepumpe GMSW / GMWW integriert.



Vor Inbetriebnahme sind die anlagen-seitig erforderlichen Fehlerschutzmaßnahmen sowie der Erdungsanschluss durch eine Elektrofachkraft zu prüfen.

Dem Hauptstromkreis des Kompressor-Motors ist maschinenseitig kein Leistungsschutz vorgeschaltet. Die anlagenseitig auszuführenden Schaltgeräte bzw. Einrichtungen zum allpoligen Trennen und Ausschalten aller Versorgungsspannungen müssen den sicherheitstechnischen Anforderungen gemäß EN 60204-1, Abschnitt 5 und 13.4.5 sowie den internationalen Vorschriften der Reihe IEC 60947 entsprechen.

Bei Wartungs- bzw. Servicearbeiten sind anlagen-seitig alle Versorgungsspannungen der Wärmepumpe abzuschalten und die Sicherheitsvorschriften gemäß EN 50110-1 einzuhalten.

Werden die sicherheitstechnischen Anforderungen bzw. Vorsichtsmaßnahmen nicht eingehalten, können schwere Körperverletzungen bis zum Tod die Folge sein.

Status-LED-Anzeigen (grüne LED)

LED-Status	Zustand	Aktion
Blinken	Erholzeit zwischen den Starts	N/A
Ein	Leerlauf (in Bereitschaft)	N/A
Ein	Ramping (Anlaufvorgang)	N/A
Ein	Bypass (Überbrückt)	N/A

ALARM-LED-Anzeige (rote LED)

Blinken	Fehlerbeschreibung	Aktion
2	Phasenfolgefehler	Anschlussverdrahtung ändern
3	Netzspannung außerhalb des Normbereichs	Auto-Reset mit 5Minuten Erholungszeit
4	Netzfrequenz außerhalb des Normbereichs	
5	Blockierter Läufer während des Anlaufs (LRA)	
6	Anlaufzeit >1 sec	
7	Übertemperatur	
8	Überstrom während des Bypassbetriebs	Auto-Reset nach 5Minuten Erholungszeit, vorausgesetzt, dass alle Phasen (L1, L2, L3) angeschlossen sind
9	Versorgungsspannungs Unsymmetrie	
Dauerhaft EIN (grüne LED AUS)		Manueller-Reset, Abschalten der Zuleitung (L1, L2, L3). Sollte der Fehler nach dem Reset immer noch anstehen, kontaktieren sie bitte den OCHSNER Kundendienst.

4.7.3 Kabelquerschnitte/ geschirmte Leitung

Für die Verkabelung der Sensoren und Aktoren sind handelsübliche mehrdrähtige Aderleitungen zu verwenden. Folgende Richtlinien sind zu beachten:

Position	min. Quer-schnitt
Anschlussleitungen 230V~: (Pumpen, Stellantriebe) Anschlussleitungen immer nach den örtlichen Gegebenheiten dimensionieren,	1.5 mm ²
Fühlerleitungen: (Außenfühler, etc.) Fühlerleitungen müssen immer getrennt (min. 20 cm) von 230V/400V Leitungen geführt werden. Die max. Leitungslänge darf 50 m nicht überschreiten.	1.0 mm ²
Busleitungen (z.B.: Raumfernbedienungen, Zusatzmodule, Busverbindung bei Kaskaden, etc.) müssen immer in geschirmter Ausführung verlegt werden. Der Schirm ist nur einmal zu erden -- > an der Wärmepumpe an PE. OCHSNER empfiehlt folgende handelsübliche Leitung: Y(ST)Y 2x2x0.8	0.8 mm ²
ACHTUNG: Für Schäden, welche durch unzureichenden Schutz gegen Elektroemission verursacht werden, übernimmt OCHSNER keine Haftung.	

Tabelle 2: Leitungsquerschnitte

HINWEIS:

Wenn die in Tabelle 2 angegebenen Mindestabstände zwischen Fühlerleitungen und 230V/400V nicht eingehalten werden können, dann sind geschirmte Leitungen zu verwenden. Dies ist vor allem bei der Verkabelung des Außenfühlers zu berücksichtigen.

4.7.4 Fühlerverkabelung

Außenfühler:

Der Außenfühler (**TA**) der Regelung ist in ca. 2,5 m Höhe an der Außenseite der Gebäudewand (Nord - Westseite) zu montieren. Es ist darauf zu achten, dass der Außenfühler nicht direkter Sonneneinstrahlung oder Wind ausgesetzt ist, da ansonsten das Regelverhalten beeinträchtigt wird.

Pufferfühler:

Im Pufferspeicher sind min. 2 Tauchhülsen in den dafür vorgesehenen Muffen zu installieren. Es werden 2 Pufferfühler verwendet:

Pufferfühler oben (**TPO**)

Pufferfühler mitte (**TPM**)

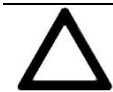
Die Wärmepumpe wird über TPO angefordert und über TPM abgeschaltet.

Warmwasserfühler:

Der Warmwasserfühler (**TB**) ist bei Auslieferung der Wärmepumpe beige packt. Die Platzierung des Fühlers sollte im ersten Drittel von unten bis maximal mittig des Speichers erfolgen. OCHSNER Warmwasserspeicher besitzen entsprechende Muffen zum Einbau.

Mischerfühler:

Wird zusätzlich zum direkten Heizkreis auch ein Mischkreis installiert, so muss ein Mischerfühler montiert werden. Der Mischerfühler (**TMK**) ist als Anlegefühler inklusive Spannband und Wärmeleitpaste beige packt. Der Mischerfühler ist unmittelbar nach der Mischkreispumpe zu montieren.



An den Fühlerklemmen keine Spannung anlegen! Der Regler wird sonst zerstört.

4.7.5 Pumpen, Antriebe 230 VAC

Pumpen (Heizkreisumpen, Warmwasserladepumpe) sowie Antriebe (Mischventile, etc.) werden direkt am Regler angeklemt.



Ein Probelauf darf nur an einer für die Inbetriebnahme vorbereiteten Anlage durchgeführt werden! (Hydraulik angeschlossen, Rechtsdrehfeld sichergestellt)

4.8 EVU Steuerkontakt

Bei Tarifschaltungen (unterbrochene Stromlieferung) wird die Wärmepumpe durch den EVU vorübergehend abgeschaltet. Dafür ist ein Steuereingang (Bügel an Klemme EVU, Klemmleiste X2) am Regler vorgesehen. Bei einer Tarifschaltung im Zähler (Nachtтарif) darf der EVU Kontakt nicht ausgeführt werden.

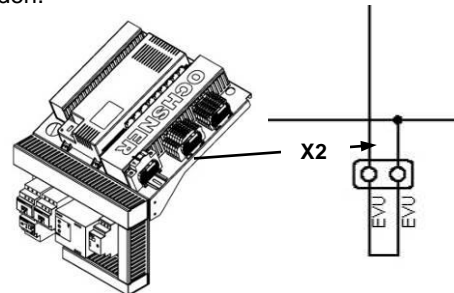


Abbildung 10: EVU Kontakt an Klemme X2 abklemmen

4.8.1 Abschaltung durch Tarifschutz

Bei der Abschaltung durch den Tarifschutz (verplombt durch den EVU bauseits eingebaut) wird die Drehstromversorgung der Wärmepumpe weg-geschaltet. Der Meldekontakt für die Wärmepumpe muss über den Hilfskontakt des Tarifschützes ausgeführt werden.

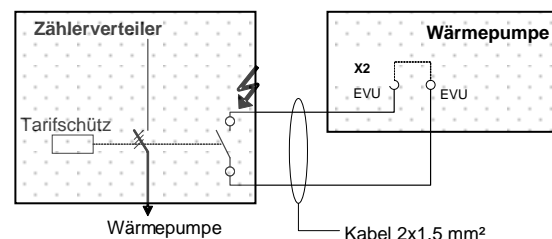


Abbildung 11: EVU Abschaltung durch Tarifschutz

5 Inbetriebnahme

Zur Inbetriebnahme ist der OCHSNER Werkskundendienst anzufordern. Fixe Inbetriebnahmetermine sind 2-3 Wochen vorher anzumelden. Auch gibt es die Möglichkeit von vorab Termin-Reservierungen. Um die Inbetriebnahme durchführen zu können, müssen folgende Arbeiten abgeschlossen sein:

- die Heizung und Warmwasseraufbereitung muss fertig installiert, gefüllt, entlüftet und hydraulisch einreguliert sein.
- der Stromanschluss von Hauptstrom 3x400V/50Hz, (Steuerstrom und Hauptstrom VX Maschinen 230V/50Hz) vorhanden und die bauseitig durchzuführenden elektrischen Installationen beendet sein. Rechtsdrehfeld beachten, keine Bauprovisorien zur IBN zulässig!
- für Sole/Wasser-Wärmepumpe
Die Soleanlage muss gefüllt und entlüftet sein.
- für Wasser/Wasser-Wärmepumpe
Der Brunnen muss betriebsbereit sein. Dauerpumpversuch bereits abgeschlossen.
- Ausführung gemäß DIN VDE 0100 insbesondere Teil 444 sowie EVU und/oder entsprechende Landesvorschriften.

Details: siehe beige packte Checkliste!

Arbeiten, die durch den OCHSNER Werkskundendienst durchgeführt werden:

- Einstellung der Sicherheitseinrichtungen
- Kontrolle der Schaltabfolge
- Erstellung eines Inbetriebnahmeprotokolls
- Grundeinstellung der Regelung
- Erklärung der Wärmepumpe und Regelung an den Endkunden. Sollte dieser bei der IBN nicht anwesend sein, übernimmt die Erklärung der Wärmepumpe und Regelung der Anlagenerrichter. Unterweisung hinsichtlich Funktionalität und Betrieb der Gesamtanlage verbleibt alleinige Verantwortung des Anlagenerrichters!

5.1 Erforderliche Personen vor Ort

Elektriker, Installateur und der zukünftige Anlagenbetreuer oder Betreiber **MÜSSEN** für die Einweisung bei der Inbetriebnahme vor Ort sein.

Sonderarbeiten wie Entlüftung, Elektroanschlüsse, erneute Einweisung etc., die nicht den Arbeitsumfang der Firma OCHSNER beinhalten, werden gesondert in Rechnung gestellt.

5.2 Checkliste für die Inbetriebnahme

Beachten Sie die Reihenfolge:

1. Heizungskreislauf prüfen: System-Druck, Funktion Ausdehnungsgefäß, Entlüftung, Mengeneinstellung. Der Anlagenerrichter hat dafür zu sorgen, dass zu Beginn der Inbetriebnahme die Anlagentemperatur/Puffertemperatur nicht größer 30 °C ist.
2. Volumenströme prüfen! Die Volumenströme an WQA und WNA werden über die eingebauten Durchflusssensoren gemessen und überwacht. Diese können am Display der OTE Regelung abgelesen werden (siehe Pkt. 18.6 Einstellung Volumenstrom).
3. bei Sole/Wasser-Wärmepumpe:
Systemdruck, Frostschutzversatz (-12°C), Entlüften
4. bei Wasser/Wasser-Wärmepumpe:
Filter prüfen und reinigen
5. Kontrolle, ob alle Absperrungen offen sind
6. Kontrolle der Stromleitung und Sicherung
7. Kältekreis überprüfen
8. Überprüfen Sie die elektrischen Anschlüsse zu den Anlagekomponenten einschließlich aller erforderlichen Sicherheitseinrichtungen gemäß Anschlusschema.
9. Drehstromversorgung zur Wärmepumpe einschalten.
10. Drehstrom und Rechts-Drehfeld überprüfen
11. Steuerspannung einschalten
12. Anlage über IBN Assistent konfigurieren
13. Fühlerkonfiguration speichern
14. Relais test der Ausgänge
15. Benutzerspezifische Einstellungen je nach Bedarf vornehmen und diese auch dokumentieren
16. Übergabe an den Betreiber

HINWEIS für den Anlagenerrichter:

Der OCHSNER Kundendiensttechniker / Kunden dienstpartner führt die benutzerspezifischen Einstellungen **lt. den Angaben im Anlagen datenblatt aus.**

Sollte der Anlagenerrichter in Zuge der Inbetriebnahme nicht anwesend sein oder ist kein vollständig ausgefülltes Anlagendatenblatt vorhanden, dann wird die Anlage mit den Werkseinstellungen der Regelung in Betrieb genommen.

Für mögliches Fehlverhalten (zu geringe Heizkurve, zu hoher Bivalenzpunkt, etc.) übernimmt OCHSNER keine Haftung. Daraus resultierende Reklamationen werden dem Anlagenerrichter in Rechnung gestellt.

Für den wirtschaftlichen Betrieb der Anlage ist zwingend erforderlich, den hydraulischen Abgleich sowie auf die Anlagenanforderungen abgestimmte Reglereinstellungen durchzuführen.

6 Bedienung

Die Bedienung der Wärmepumpe erfolgt über das Grundbedienteil. Das Bedienteil ist in einer Kunststoffabdeckung leicht zugänglich an der Wärmepumpe montiert.

Dem Benutzer stehen **2 Tasten** und ein beleuchtetes **Anzeigedisplay** zur Verfügung (Abbildung 12).

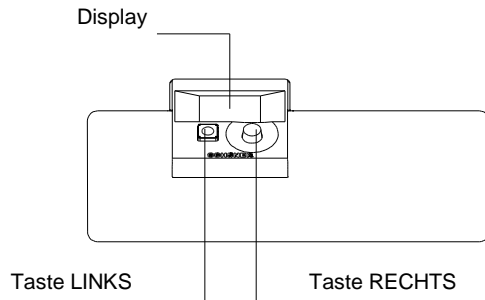


Abbildung 12: Grundbedienteil



Die Wärmepumpe besitzt keinen separaten Hauptschalter. Im Notfall **MUSS** die Anlage über den vorgeschriebenen Sicherungsautomaten abgeschaltet werden.

Der Sicherungsautomat **MUSS** so zugänglich sein, dass eine Notabschaltung jederzeit möglich ist.

(siehe Bedienungsanleitung Regler)

6.1 Sicherheitsfunktionen

Folgende Sicherheitseinrichtungen von Hard- und Software sind implementiert:

- elektronische Steuerungs- und Sicherheitseinrichtungen für Kompressor und Energieumwälzpumpe (Sole- oder Brunnenpumpe)
- Hochdruckpressostat
- Startverzögerung, um ein Takten des Kompressors zu vermeiden.
- Frostschutzfunktion
- Vor- und Nachlaufzeit der Quellenergiepumpe
- Überwachung der Volumenströme

6.2 Betriebskosten

In der ersten Heizsaison sind generell erhöhte Betriebskosten zu erwarten; je nach Baurestfeuchte bis zu 50%.

6.2.1 Vorlauftemperaturen

Für einen optimalen Betrieb der Wärmepumpe sind geringst mögliche Heizungsvorlauftemperaturen (auch Warmwassertemperaturen) anzustreben. Die max. Systemtemperatur ist bei Wärmepumpen der Type „plus“ auf max. 60 °C und bei allen anderen Typen auf max. 50 °C zu begrenzen.

HINWEIS:

Eine Erhöhung der Raumtemperatur um 1°C bedeutet eine Verbrauchserhöhung um 5-7%.

6.2.2 Lüften

Stoßlüften sollte vor allem während der Heizperiode nach den eigenen Bedürfnissen durchgeführt werden. Stoßlüften ist gegenüber Dauerlüften wesentlich energieeffizienter und damit auch sparsamer.

Dauerlüften sollte grundsätzlich vermieden werden.

6.3 Estrichausheizbetrieb

Ein Ausheizbetrieb mit Wärmepumpe (Estrich, Baufeuchte) ist bei Sole-Wärmepumpen (GMSW) nicht zulässig.

Ein Ausheizbetrieb mit der Wärmepumpe führt zu Wirkungsgradverlust, Frostbildung mit Verwerfungen im Erdreich bis hin zum Anlagenausfall.

HINWEIS bei Sole-Wasser Wärmepumpen:

Zur Beseitigung der Baufeuchte muss ein E-Heizstab (Zubehör) im Pufferspeicher/Wasserweiche/Vorlauf der Wärmepumpe vorgesehen werden!

7 Wartung

7.1 Servicearbeiten

Die Wärmepumpe arbeitet wartungsarm. Es ist jedoch darauf zu achten, dass:

- bei Verwendung von Sole als Wärmeträger, die Wärmequelleanlage immer entlüftet und die Qualität der Sole regelmäßig kontrolliert wird (pH-Wert, Frostschutzversatz).
- bei Verwendung von Grundwasser als Wärmeträger die Filteranlage regelmäßig kontrolliert bzw. gereinigt wird.
- bei notwendiger Reinigung des Plattenwärmetauschers (PWT) ist nur ein Reinigungsmittel auf Basis „Phosphorsäure“ zulässig. Es kann auch ein Mittel auf Basis Ameisen- bzw. Zitronensäure verwendet werden. Eine Konzentration von 8-10% sollte nicht überschritten werden. Ein Reinigungsmittel auf Basis Salzsäure ist nicht zulässig.



Unterbrechen Sie für Wartungstätigkeiten die Stromversorgung zum Innenteil und zum Außenteil Ihrer Wärmepumpe.

Wir empfehlen, einmal pro Jahr eine Inspektion und gegebenenfalls eine Wartung der Wärmepumpe durchführen zu lassen. Wir weisen darauf hin, dass gesetzliche Regelungen die regelmäßige Überprüfung von Heizungsanlagen durch den Anlagenbetreiber fordern.

Die in OCHSNER-Wärmepumpen verwendeten Kältemittel sind nicht entflammbar, nicht giftig und ozonneutral. Wärmepumpen sind jedoch kältetechnische Geräte und unterliegen den Bestimmungen der F-Gas-Verordnung (Verordnung (EU) Nr. 517/2014). Der OCHSNER-Kundendienst steht Ihnen zur Durchführung von Wartungen bzw. Überprüfungen, insbesondere nach F-Gas-Verordnung, gerne zur Verfügung. Weitere Informationen hierzu finden Sie auf www.ochsner.com.

Wir empfehlen, den Heizungswasser-Systemdruck zu überprüfen und bei Abweichung (zu hoher/niedriger Druck) richtigzustellen.

Wir empfehlen, den Vordruck im Membranausdehnungsgefäß (MAG) der Anlage entsprechend einzustellen (Anlagenhöhe).

Wir empfehlen, die Volumenströme der Wärmenutzungsanlage (WNA) und gegebenenfalls der Wärmequelleanlage (WQA) mit den von OCHSNER vorgeschriebenen Volumenstrommessteilen zu überwachen.

Wir empfehlen, bei außergewöhnlichen Nachfüllarbeiten (z. B. Umbau oder Rohrbruch) ein aktuelles Wassergutachten zu erstellen und anhand dessen eine Wiederbefüllung der Wärmenutzungsanlage durchzuführen.

7.2 Reinigung



Die Verkleidung der Wärmepumpe ist mit haushaltsüblichen Reinigungsmitteln zu reinigen (Wasser, schwache Seifenlauge).

Es dürfen keine aggressiven Reinigungsmittel verwendet werden!

7.3 Kundendienst

Sollten an Ihrem Gerät trotz der verwendeten Qualitätsbauteile und der bei der Produktion aufgewandten Sorgfalt Mängel auftreten, benachrichtigen Sie unter Angabe der Fabrikationsnummer und dem Wärmepumpentyp Ihren Vertragspartner oder den OCHSNER-Kundendienst unter der nachfolgenden Telefonnummer.

Kundendienst-Hotline Österreich:

Tel.: +43 (0) 504245 – 499

E-Mail: kundendienst@ochsner.at

Kundendienst-Hotline Deutschland:

Tel.: +49 (0) 69 256694 - 495

E-Mail: kundendienst@ochsner.de

Kundendienst-Hotline Schweiz:

Tel.: +41 (0) 800 100 911

E-Mail: kundendienst@ochsner.com

Die Fabrikationsnummer und den Wärmepumpentyp finden Sie auf dem Typenschild. Das Typenschild ist außen an der Rückwand angebracht.

7.4 Wartungsvertrag

Die Fa. OCHSNER bietet eine breite Produktpalette an Wartungsverträgen an. Weitere Informationen hierzu finden Sie auf www.ochsner.com.

Vorteile des Wartungsvertrages

- Durch die jährliche Überprüfung werden die gesetzlichen Bestimmungen der F-Gas-Verordnung erfüllt.
- Eine ordnungsgemäß durchgeführte Wartung hilft nicht nur dabei Energie zu sparen, sondern schont zusätzlich die Umwelt.
- Darüber hinaus ist die richtige Pflege der Heizungsanlage notwendige Voraussetzung, um die angesetzte Lebensdauer von vielen Jahren zu sichern und zu erhöhen.
- Für den Anlagenbetreiber ergibt sich dadurch eine erhöhte Ausfallsicherheit der Anlage.

Weitere Informationen zum Kundendienst und zu den Leistungen der Wartungsverträge finden Sie auf www.ochsner.com.

7.5 Fehlerbehebung

HINWEIS:

Einstellungsarbeiten, Fehlerbehebung nur durch geschultes Fachpersonal durchführen lassen! Die Reglergrundeinstellung erfolgt im Rahmen der Inbetriebnahme durch den Fachmann. Für eventuelle Korrekturen und Programmeinstellungen ist der Betreiber / Betreuer zuständig!

Weitere Fehlermeldungen → siehe Bedienungsanleitung Regelung.

7.6 Fehlermeldungen

Code	Nr. Logfile	Error Bezeichnung	Mögliche Ursache / Behebung
115		Er 01: Warmwasserfühler defekt	Fühler austauschen
116		Er 10: Außenfühler defekt	Fühler austauschen
117		Er 14: Mischerfühler defekt	Fühler austauschen
124		Er 20: TWR Fühler defekt	Fühler austauschen
120		Er 22: Abschaltfühler TWR/TPM defekt	Fühler austauschen
136		Er 23: TPV Fühler defekt	Fühler austauschen
118		Er 24: Pufferfühler defekt	Fühler austauschen
114		Er 29: TWV Fühler defekt	Fühler austauschen
11	11	Er 30: Phasenüberwachung	Rechts-Drehfeld überprüfen/ 3 Phasen kontrollieren, EVU Kontakt überprüfen, Überprüfung Anlaufstrombegrenzer (OCHSNER)
134		Er 32: THG Fühler defekt	Fühler austauschen
138		Er 33: Hochdrucksensor defekt	Sensor prüfen
137		Er 34: Niederdrucksensor defekt	Sensor prüfen
5	5	Er 36: Hochdruck	Mangel Wärmeverteilung, Umwälzpumpe defekt, Ventil zu/ Luft in der Anlage, Überprüfung der Hydraulik
18	18	Er 37: Niederdruck	Quellenergiemangel, Kältemittelmangel, Expansionsventil Überprüfung des Kältekreises (OCHSNER)
16	16	Er 38: Heissgas	Expansionsventil, Kältemittelmangel, zu hoher Sollwert Überprüfung des Kältekreises (OCHSNER)
10	10	Er 39: Motorschutz Verdichter	Motorschutzrelais, Phasenfehler/ Überlast, zu hohe Quelltemperatur Überprüfung des Kompressors im Kältekreis (OCHSNER)
8	8	Er 42: Frostschutz W/Nutzung	Mangel Wärmeverteilung, Umwälzpumpe defekt, Ventil zu/ Luft in Anlage Überprüfung der Pufferpumpe oder der Hydraulik
		Er 46: TSG Fühler defekt	Fühler austauschen
9	9	Er 47: Abtaustörung	Zu wenig Abtauenergie, Verdampfer/ Fühler Überprüfung des Kältekreises (OCHSNER)
129	129	Er 48: TQE Fühler/ Verdampfer1 defekt	Fühler austauschen
130	130	Er 49: TQA Fühler/ Verdampfer 2 defekt	Fühler austauschen
12	12	Er 50: Expansionsventil	Überprüfung der Funktion des EEV (OCHSNER)
1	1	Er 56: Durchfluss WQuelle	Quellenergiemangel, Quellenpumpe/Filter zu geringer Volumenstrom an Wärmequelle
2	2	Er 57: Frostschutz WQuelle	Quellenergiemangel, Quelltemperatur zu gering: Überprüfung der Wärmequelle, Quellenpumpe/-filter prüfen, Säuberung des Wasserfilters, Grundwasserpumpe defekt
3	3	Er 58: Motorschutz WQuelle	Überprüfung des Motorschutz ,Überprüfen der Verkabelung zum Motor, Motorschutzrelais, Phasenfehler/ Überlast, Thermokontakt
143	143	Er 59: Fühlerbruch TWV + TWR	Fühler überprüfen
144	144	Er 60: Fühlerbruch TQA + TQE	Fühler überprüfen
42	42	Er 71: Busstörung, Raumfernbedienung	Überprüfung der Verkabelung eBus
30	30	Er 80: Adresse WEZ 1	Überprüfung der Adressierung
31	31	Er 81: Adresse WEZ 2	Überprüfung der Adressierung
32	32	Er 82: Adresse WEZ 3	Überprüfung der Adressierung
33	33	Er 83: Adresse WEZ 4	Überprüfung der Adressierung
34	34	Er 84: Adresse WEZ 5	Überprüfung der Adressierung
35	35	Er 85: Adresse WEZ 6	Überprüfung der Adressierung
36	36	Er 86: Adresse WEZ 7	Überprüfung der Adressierung
37	37	Er 87: Adresse WEZ 8	Überprüfung der Adressierung
20	20	Er 91: Durchfluss W/Nutzung	zu geringer Wasserdruck, Umwälzpumpe defekt, Ventil zu/ Luft in Anlage, Hydraulik überprüfen
21	21	Er 90: Überhitzung	Überprüfung des Kältekreises (OCHSNER)
		Er 98: Zusatzheizung läuft als alleiniger Wärmeerzeuger!	Überprüfung der Betriebswahl Wärmepumpe
104	104	Er104: Summenstörung Wärmepumpe	Nur bei ELW – Ochsner Kundendienst
108	108	Er108: Kommunikationsstörung Außenteil	Nur bei ELW - Überprüfung Verkabelung
109	109	Er109: Verdichter überhitzt	Nur bei ELW – automatische Quittierung
200	200	Er 200: zu niedrige Verdampfung	Überprüfung des Kältekreises (OCHSNER)
201	201	Er 201: zu niedrige Kondensation	Überprüfung des Kältekreises (OCHSNER)
202	202	Er 202: zu hohe Verdampfung	Überprüfung des Kältekreises (OCHSNER)

Tabelle 3: Fehlermeldungen

8 Außerbetriebnahme und Entsorgung

8.1 Entsorgung der Transportverpackung

Die Transportverpackung der Wärmepumpe besteht aus wiederverwertbaren Rohstoffen. Der Verpackungsabfall soll sortiert und recycelt werden. Überlassen Sie die Entsorgung der Verpackung dem Fachhandwerksbetrieb, der das Gerät installiert hat.

8.2 Außerbetriebnahme



Vor der Außerbetriebnahme sind alle stromführenden Anschlüsse durch einen Fachmann spannungsfrei zu schalten.

Geräte mit Kältemittel bzw. Soleflüssigkeit sind nur durch einen autorisierten Fach- Handwerksbetrieb (Kälte/ Klima/ Heizung) außer Betrieb zu nehmen. Hierbei ist das Kältemittel bzw. die Soleflüssigkeit zu evakuieren/entnehmen und durch den Fachbetrieb ordnungsgemäß zu recyceln bzw. zu entsorgen.



Unsachgemäße Kältemittel- bzw. Soleflüssigkeitsentsorgung kann erhebliche Schäden für Umwelt verursachen!

8.3 Entsorgung des Gerätes



Die Entsorgung der alten Wärmepumpe soll nach den regional gültigen umweltrelevanten Vorschriften und Normen bei den regionalen Abfallsammelstellen durchgeführt werden.



Die Wärmepumpe darf nicht in den Hausmüll gelangen!

Das Gerät fällt nicht unter das Elektro- und Elektronikgerätegesetz -ElektroG. Die kostenlose Entsorgung bei einer kommunalen Sammelstelle ist nicht vorgesehen.

9 Leistungsdaten GMSW und GMSW VX

Leistungsdaten Heizbetrieb 1) 2)	GMSW 6 plus	GMSW 8 plus	GMSW 11 plus	GMSW 14 plus	GMSW 18 plus	GMSW 22 plus	GMSW 27 plus	Einheit	
Anschlussdimension	DN32 1 1/4"	DN32 1 1/4"	DN32 1 1/4"	DN32 1 1/4"	DN40 1 1/2"	DN40 1 1/2"	DN40 1 1/2"		
Heizleistung	5,8	7,5	10,3	13,2	17,0	22,7	26,1	kW	
Kälteleistung	4,6	6,0	8,3	10,5	13,3	17,9	20,3	kW	
Leistungsaufnahme	1,2	1,55	2,05	2,75	3,80	4,8	5,8	kW	
Leistungszahl EN14511/EN 255	4,8/-	4,8/5,0	5,0/5,2	4,8/5,0	4,5/-	4,7/4,9	4,5/4,7		
Stromaufnahme	2,4	2,6	3,3	4,8	7,3	8,7	10,7	A	
Heizleistung	5,3	6,8	9,3	12,1	16,1	21,2	23,4	kW	
Kälteleistung	3,6	4,5	6,3	8,2	11,0	14,8	16,0	kW	
Leistungsaufnahme	1,7	2,3	3,1	3,9	5,1	6,4	7,4	kW	
Leistungszahl EN14511/EN 255	3,1/-	3,0/3,2	3,0/3,2	3,1/3,3	3,2/-	3,3/3,5	3,2/3,5		
Stromaufnahme	2,9	3,9	5,1	6,7	8,7	11,6	13,6	A	
Heizleistung	5,0	6,2	8,8	11,8	15,4	20,2	22,2	kW	
Kälteleistung	3,0	3,7	5,1	7,4	9,5	12,2	12,9	kW	
Leistungsaufnahme	2,0	2,5	3,7	4,4	5,9	8,0	9,3	kW	
Leistungszahl EN14511/EN255	2,5/-	2,5/2,7	2,4/2,6	2,7/2,9	2,6/-	2,5/2,7	2,4/2,6		
Stromaufnahme	3,2	4,4	6,1	7,6	9,6	14,5	17,1	A	
Verdichter									
Bauart	Vollhermetisch/Scroll - Hermetique/scroll - hermetic/scroll								
Anzahl	1	1	1	1	1	1	1	Stk.	
Max. Betriebsstrom	4,8	6,2	7,4	9,7	13,0	18,0	21,0	A	
Max. Anlaufstrom mit Entlastung	14,0	21,5	26,0	30,0	37,5	62,5	62,5	A	
Verdampfer (WQA)									
Bauart	Plattenwärmetauscher- Échangeur à plaque - Plate heat exchanger								
Werkstoff	Edelstahl 1.4401 - Acier inox. 1.4401 -Stainless steel 1.4401								
Anzahl	1	1	1	1	1	1	1	Stk.	
Max. Betriebsdruck Sole	6	6	6	6	6	6	6	bar	
Max. Betriebsdruck Kältemittel	12	12	12	12	12	12	12	bar	
Interne Druckdifferenz	140	140	150	170	170	190	215	mbar	
Wärmeträger-Volumenstrom	1,45	1,9	2,6	3,3	4,2	5,6	6,4	m³/h	
Wärmeträger-Temperaturdifferenz	3	3	3	3	3	3	3	K	
Einsatzbereich	-5/+20				-6/+20				°C
Wärmeträger	Sole max. 30% - Saumure max. 30% - brine max 30 %								
Wärmeträgerinhalt	1,77	2,35	2,82	3,29	4,16	4,7	5,17	l	
Prüfdruck	54	54	54	54	54	54	54	bar	
Kondensator (WNA)									
Bauart	Plattenwärmetauscher- Échangeur à plaque - Plate heat exchanger								
Werkstoff	Edelstahl 1.4301 - Acier inox. 1.4301 -Stainless steel 1.4301								
Anzahl	1	1	1	1	1	1	1	Stk.	
Max. Betriebsdruck Wasser	6	6	6	6	6	6	6	bar	
Max. Betriebsdruck Kältemittel	45	45	45	45	45	45	45	bar	
Interne Druckdifferenz	70	90	100	110	110	70	100	mbar	
Wärmeträger-Volumenstrom	1	1,3	1,8	2,3	2,91	3,9	4,5	m³/h	
Wärmeträger-Temperaturdifferenz	5	5	5	5	5	5	5	K	
Einsatzbereich	65	65	65	65	65	68	68	°C	
Wärmeträger	Wasser- eau- water								
Wärmeträgerinhalt	1,56	1,79	2,35	2,82	3,12	4,23	4,7	l	
Prüfdruck	54	54	54	54	54	54	54	bar	
Kältekreislauf									
Anzahl Kältekreise	1	1	1	1	1	1	1	Stk.	
Arbeitsmittel	R410A	R410A	R410A	R410A	R410A	R410A	R410A		
Füllmenge	1,7	1,9	2,25	2,3	3,3	4,3	4,5	kg	
Gerätedaten									
Spannung/Frequenz	400/50	400/50	400/50	400/50	400/50	400/50	400/50	V/Hz	
cos phi (S0/W35)	0,72	0,86	0,89	0,84	0,75	0,8	0,79		
Absicherung (Auslösekennlinie "C")	16	16	16	16	16	25	25	A	
Farbe	weiß/grau RAL 7016 - blanc/gris - white/grey								
Gewicht	150	157	169	171	181	254	265	kg	
Abmessungen (HxBxT)	1150x400x650				1150x600x650				mm
eingebaute Pufferladepumpe	Ja	Ja	Ja	Ja	Ja	Nein	Nein		
Schallleistungspegel	43,0	44,0	48,0	50,0	53,0	59,3	60,1	dB(A)	

1) Leistungsangaben nach EN 14511 - ΔT 5K (EN255 - ΔT 10K)

2) Leistungsangaben mit einer Bauteiltoleranz von ± 10%

Tabelle 4: Leistungsdaten GMSW

Leistungsdaten Heizbetrieb 1) 2)	GMSW 7 HK plus	GMSW 10 HK plus	GMSW 12 HK plus	GMSW 15 plus / GMSW 15 HK plus	GMSW 17 plus / GMSW 17 HK plus	GMSW 28 HK	GMSW 38 HK	Einheit	
Anschlussdimension	DN32 1 1/4"	DN32 1 1/4"	DN32 1 1/4"	DN32 1 1/4"	DN32 1 1/4"	DN40 1 1/2"	DN50 2"		
Heizleistung	7,1	10,3	12,1	14,2	16,7	22,2	28,7	kW	
Kälteleistung	5,4	8,1	9,4	11,0	13,1	17,1	22,2	kW	
Leistungsaufnahme	1,7	2,3	2,7	3,2	3,6	5,1	6,5	kW	
Leistungszahl EN14511/EN 255	4,3/4,8	4,6/4,8	4,5/4,9	4,4/4,7	4,6/4,9	4,3/4,7	4,4/4,7		
Stromaufnahme	3,6	4,7	5,3	6,4	7,3	10,6	13,8	A	
Heizleistung	6,2	9,0	10,5	13,0	15,2	18,3	25,6	kW	
Kälteleistung	4,1	6,1	7,2	8,9	10,6	12,2	17,1	kW	
Leistungsaufnahme	2,1	2,9	3,3	4,1	4,6	6,1	8,5	kW	
Leistungszahl EN14511/EN 255	3,0/3,3	3,1/3,3	3,2/3,4	3,2/3,4	3,3/3,5	3,0/3,1	3,0/3,2		
Stromaufnahme	4,5	6,1	6,5	8,2	9,4	14,4	18,0	A	
Heizleistung	6,1	8,3	10,1	12,4	15,0	-	-	kW	
Kälteleistung	3,4	4,7	6,1	7,5	9,2			kW	
Leistungsaufnahme	2,7	3,6	4,0	4,9	5,8			kW	
Leistungszahl EN14511/EN255	2,3/2,5	2,3/2,4	2,5/2,7	2,5/2,7	2,6/2,7				
Stromaufnahme	5,8	7,5	7,9	9,8	11,8			A	
Leistungsdaten Kühlbetrieb (nur für HK) 1) 2)									
Kühlleistung	8,2	12,2	14,0	17,4	20,2	27,3	37,4	kW	
Abwärmeleistung	9,9	14,3	16,5	20,5	23,7	32,2	44,0	kW	
Leistungsaufnahme	1,7	2,1	2,5	3,1	3,5	4,9	6,6	kW	
Leistungszahl - EER	4,8	5,8	5,6	5,6	5,8	5,6	5,7		
Stromaufnahme	3,7	4,4	4,9	6,2	7,1	11,6	14,0	A	
Kühlleistung	5,2	7,1	9,2	9,8	13,2	16,1	22,0	kW	
Abwärmeleistung	6,7	8,8	11,5	12,3	16,4	20,1	27,4	kW	
Leistungsaufnahme	1,5	1,7	2,3	2,5	3,2	4,0	5,4	kW	
Leistungszahl - EER	3,5	4,2	4,0	3,9	4,1	4,0	4,1		
Stromaufnahme	3,2	3,6	4,5	5,0	6,5	9,5	11,5	A	
Verdichter									
Bauart	Vollhermetisch/Scroll - Hermetique/scroll - hermetic/scroll								
Anzahl	1	1	1	1	1	1	1		
Max. Betriebsstrom	6,0	8,0	9,0	11,0	12,0	17,0	22,0	A	
Max. Anlaufstrom mit Entlastung	18,5	20,5	27,5	33,5	35,0	49,5	63,5	A	
Verdampfer (WQA)									
Bauart	Plattenwärmetauscher- Échangeur à plaque - Plate heat exchanger								
Werkstoff	Edelstahl 1.4401 - Acier inox. 1.4401 -Stainless steel 1.4401								
Anzahl	1	1	1	1	1	1	1		
Max. Betriebsdruck Sole	6	6	6	6	6	6	6	bar	
Max. Betriebsdruck Kältemittel	12	12	12	12	12	12	12	bar	
Interne Druckdifferenz	170	214	180	210	190	240	370	mbar	
Wärmeträger-Volumenstrom	1,7	2,5	2,9	3,5	4,0	4,6	6,7	m³/h	
Wärmeträger-Temperaturdifferenz	3	3	3	3	3	3	3	K	
Einsatzbereich	-6/+20				-5/+20				°C
Wärmeträger	Sole max. 30% - Saumure max. 30% - brine max 30 %								
Wärmeträgerinhalt	1,34	2,27	2,27	2,58	3,09	3,09	3,61	l	
Prüfdruck	45	45	45	45	45	45	45	bar	
Kondensator (WNA)									
Bauart	Plattenwärmetauscher- Échangeur à plaque - Plate heat exchanger								
Werkstoff	Edelstahl 1.4301 - Acier inox. 1.4301 -Stainless steel 1.4301								
Anzahl	1	1	1	1	1	1	1		
Max. Betriebsdruck Wasser	6	6	6	6	6	6	6	bar	
Max. Betriebsdruck Kältemittel	30	30	30	30	30	30	30	bar	
Interne Druckdifferenz	90	103	90	100	100	120	190	mbar	
Wärmeträger-Volumenstrom	1,2	1,8	2,1	2,5	2,9	3,4	5	m³/h	
Wärmeträger-Temperaturdifferenz	5	5	5	5	5	5	5	K	
Einsatzbereich	65	65	65	65	65	55	55	°C	
Wärmeträger	Wasser- eau- water								
Wärmeträgerinhalt	1,34	2,27	2,27	2,58	3,09	3,09	3,61	l	
Prüfdruck	45	45	45	45	45	45	45	bar	
Kältekreislauf									
Anzahl Kältekreise	1	1	1	1	1	1	1		
Arbeitsmittel	R 407 C	R 407 C	R 407 C	R 407 C	R 407 C	R 407 C	R 407 C		
Füllmenge	2,2	2,5	2,6	3,0	3,1	3,3	3,7	kg	
Gerätedaten									
Spannung/Frequenz	400/50	400/50	400/50	400/50	400/50	400/50	400/50	V/Hz	
cos phi (S0/W35)	0,67	0,739	0,73	0,745	0,71	0,69	0,68		
Absicherung (Auslösekennlinie "C")	10	10	13	16	16	20	25	A	
Farbe	weiß/grau RAL 7016 - blanc/gris - white/grey								
Gewicht	115	119	132	138	142	161	174	kg	
Abmessungen (HxBxT)	1150x400x650			1150x600x650				mm	
eingebaute Pufferladepumpe	Ja	Ja	Ja	Ja	Ja	Nein	Nein		
Schalleistungspegel	41,2	43,1	45,6	49,6	50,2	53,6	58,0	dB(A)	

1) Leistungsangaben nach EN 14511 - ΔT 5K (EN255 - ΔT 10K)

2) Leistungsangaben mit einer Bauteiltoleranz von ± 10%

Tabelle 5: Leistungsdaten GMSW

Leistungsdaten Heizbetrieb 1) 2)	GMSW 7 plus VX GMSW 7 HK plus VX	GMSW 10 plus GMSW 10 HK plus VX	GMSW 18 VX GMSW 18 HK VX	GMSW 6 plus VX	GMSW 8 plus VX	GMSW 11 plus VX	GMSW 14 plus VX	Einheit	
Anschlussdimension	DN32 1 1/4"	DN32 1 1/4"	DN40 1 1/2"	DN32 1 1/4"	DN32 1 1/4"	DN32 1 1/4"	DN32 1 1/4"		
Heizleistung	6,5	10,3	16,5	5,8	7,5	10,3	13,2	kW	
Kälteleistung	4,9	7,9	12,7	4,6	6,0	8,3	10,5	kW	
Leistungsaufnahme	1,6	2,4	3,8	1,2	1,55	2,05	2,7	kW	
Leistungszahl EN14511/EN255	4,1/4,4	4,3/4,7	4,4/4,7	4,8/-	4,8/5,0	5,0/5,2	4,8/5,0		
Stromaufnahme	9,3	12,3	21,2	5,8	7,5	9,7	13,6	A	
Heizleistung	5,8	8,9	14,8	5,3	6,8	9,3	12,1	kW	
Kälteleistung	3,8	5,9	10,1	3,6	4,5	6,2	8,2	kW	
Leistungsaufnahme	2,0	3,0	4,7	1,7	2,3	3,1	3,9	kW	
Leistungszahl EN14511/EN255	2,9/3,1	3,0/3,1	3,1/3,3	3,1/-	3,0/3,2	3,0/3,2	3,1/3,3		
Stromaufnahme	11,6	15,3	26,2	8,2	11,1	14,7	19,3	A	
Heizleistung	5,8	8,5	-	5,0	6,2	8,8	11,8	kW	
Kälteleistung	3,2	4,7	-	3,0	3,7	5,1	7,4	kW	
Leistungsaufnahme	2,6	3,8	-	2,0	2,5	3,7	4,4	kW	
Leistungszahl EN14511/EN255	2,2/2,4	2,2/2,3	-	2,5/-	2,5/2,7	2,4/2,6	2,7/2,9		
Stromaufnahme	15,1	17,6	-	9,7	12,1	17,5	21,7	A	
Leistungsdaten Kühlbetrieb (nur für HK)									
Kühlleistung	7,3	10,5	20,0	-	-	-	-	kW	
Abwärmeleistung	8,8	12,6	23,7	-	-	-	-	kW	
Leistungsaufnahme	1,5	2,1	3,7	-	-	-	-	kW	
Leistungszahl - EER	4,9	5,0	5,4	-	-	-	-		
Stromaufnahme	8,7	10,7	20,6	-	-	-	-	A	
Kühlleistung	4,9	7,5	11,4	-	-	-	-	kW	
Abwärmeleistung	6,3	9,5	14,3	-	-	-	-	kW	
Leistungsaufnahme	1,4	2,0	2,9	-	-	-	-	kW	
Leistungszahl - EER	3,5	3,8	3,9	-	-	-	-		
Stromaufnahme	8,1	10,2	16,2	-	-	-	-	A	
Verdichter									
Bauart	Vollhermetisch/Scroll - Hermetique/scroll - hermetic/scroll								
Anzahl	1								
Max. Betriebsstrom	12,7	19,1	29,8	12,8	17,1	22,8	27,9	A	
Max. Anlaufstrom	70,0	121,0	150,0	60,0	83,0	108,0	130,0	A	
Max. Anlaufstrom mit Entlastung	35,0	60,5	75,0	30,0	41,5	54,0	65,0	A	
Verdampfer (WQA)									
Bauart	Plattenwärmetauscher - Échangeur à plaque - Plate heat exchanger								
Werkstoff	Edelstahl 1.4301 - Acier inox. 1.4301 - Stainless steel 1.4301								
Anzahl	1	1	1	1	1	1	1		
Max. Betriebsdruck Sole	6	6	6	6	6	6	6	bar	
Max. Betriebsdruck Kältemittel	12	12	12	12	12	12	12	bar	
Interne Druckdifferenz	150	201	230	140	140	150	170	mbar	
Wärmeträger-Volumenstrom	1,5	2,3	3,7	1,45	1,87	2,59	3,28	m³/h	
Wärmeträger-Temperaturdifferenz	3	3	3	3	3	3	3	K	
Einsatzbereich	-6/+20			-5/+20					°C
Wärmeträger	Sole max. 30% - Saumure max. 30% - brine max 30%								
Wärmeträgerinhalt	1,339	2,266	2,575	1,77	2,35	2,82	3,29	l	
Prüfdruck	45	45	45	54	54	54	54	bar	
Kondensator (WNA)									
Bauart	Plattenwärmetauscher - Échangeur à plaque - Plate heat exchanger								
Werkstoff	Edelstahl 1.4301 - Acier inox. 1.4301 - Stainless steel 1.4301								
Anzahl	1	1	1	1	1	1	1		
Max. Betriebsdruck Wasser	6	6	6	6	6	6	6	bar	
Max. Betriebsdruck Kältemittel	30	30	30	45	45	45	45	bar	
Interne Druckdifferenz	83	100	120	70	90	100	110	mbar	
Wärmeträger-Volumenstrom	1,1	1,7	2,8	1	1,3	1,8	2,3	m³/h	
Wärmeträger-Temperaturdifferenz	5	5	5	5	5	5	5	K	
Einsatzbereich	65		55	65				°C	
Wärmeträger	Wasser - eau - water								
Wärmeträgerinhalt	1,339	2,266	2,575	1,56	1,79	2,35	2,82	l	
Prüfdruck	45	45	45	54	54	54	54	bar	
Kältekreislauf									
Anzahl Kältekreise	1	1	1	1	1	1	1		
Arbeitsmittel	R 407 C			R 410 A					
Füllmenge (nur Heizbetrieb)	1,9	2,3	2,5	1,7	1,9	2,25	2,3	kg	
Füllmenge (Heizbetrieb+ Kühlbetrieb)	2,2	2,5	2,7	-	-	-	-	kg	
Geräte Daten									
Spannung/Frequenz	230/50	230/50	230/50	230/50	230/50	230/50	230/50	V/Hz	
cos phi	0,75	0,85	0,78	0,9	0,9	0,92	0,88		
Absicherung (Auslösekennlinie "C")	16	25	32	16	25	25	32	A	
Farbe	weiß/grau RAL 7016 - blanc/gris - white/grey								
Gewicht	115	119	142	150	157	169	171	kg	
Abmessungen (HxBxT)	1150x400x650		1150x600x650	1150x400x650				mm	
eingebaute Pufferladepumpe	Ja	Ja	Ja	ja	ja	ja	ja		
Schalleistungspegel	41,2	43,1	49	43	44	48	50	dB(A)	

- 1) Leistungsangaben nach EN 14511 - ΔT 5K (EN255 - ΔT 10K)
 2) Leistungsangaben mit einer Bauteiltoleranz von ± 10%

Tabelle 6: Leistungsdaten GMSW VX

10 Leistungsdaten GMWW und GMWW VX

Leistungsdaten Heizbetrieb ¹⁾²⁾		GMWW 10 HK plus	GMWW 13 HK plus	GMWW 15 HK plus	GMWW 19 HK plus	GMWW 23 HK plus	GMWW 30 plus	GMWW 36 plus	Einheit	
Anschlussdimension		DN32 1 1/4"	DN32 1 1/4"	DN32 1 1/4"	DN40 1 1/2"	DN40 1 1/2"	DN40 1 1/2"	DN50 2"		
Heizleistung	W10/W35	9,5	13,8	15,2	19,0	22,6	28,9	35,8	kW	
Kälteleistung		7,7	11,4	12,5	15,7	18,7	23,8	30,8	kW	
Leistungsaufnahme		1,8	2,4	2,7	3,3	3,9	5,1	6,2	kW	
Leistungszahl EN14511/EN 255		5,3/5,7	5,7/6,1	5,6/6,2	5,7/6,1	5,8/6,2	5,7/5,9	5,7/5,9		
Stromaufnahme		3,6	5,0	5,3	6,5	7,6	9,2	11,3	A	
Heizleistung	W10/W50	8,4	12,6	14,1	17,3	20,3	27,1	30,9	kW	
Kälteleistung		6,1	9,5	10,6	13,0	15,3	20,4	23,1	kW	
Leistungsaufnahme		2,3	3,1	3,5	4,3	5,0	6,7	7,8	kW	
Leistungszahl EN14511/EN 255		3,7/3,9	4,1/4,3	4,0/4,3	4,0/4,3	4,1/4,3	4,0/4,2	4,0/4,2		
Stromaufnahme		4,6	6,4	6,8	8,5	9,8	12,2	14,3	A	
Heizleistung	W10/W60	7,9	11,8	12,9	16,2	19,0	25,6	29,6	kW	
Kälteleistung		5,2	8,0	8,5	10,8	12,8	17,4	19,7	kW	
Leistungsaufnahme		2,7	3,8	4,4	5,4	6,2	8,2	9,9	kW	
Leistungszahl EN14511/EN 255		2,9/3,1	3,1/3,2	2,9/3,1	3,0/3,2	3,1/3,2	3,1/3,3	3,0/3,1		
Stromaufnahme		5,4	7,8	8,6	10,7	12,1	15,1	18,2	A	
Leistungsdaten Kühlbetrieb (nur für HK) ¹⁾²⁾										
Kühlleistung	W10/W18	8,6	12,2	14,3	18,0	20,8	--	--	kW	
Abwärmeleistung		10,0	14,1	16,6	20,8	24,0	--	--	kW	
Leistungsaufnahme		1,4	1,9	2,3	2,8	3,2	--	--	kW	
Leistungszahl - EER		6,1	6,4	6,2	6,4	6,5	--	--		
Stromaufnahme		2,8	3,6	4,5	5,5	6,2	--	--	A	
Kühlleistung	W10/W7	5,5	8,4	9,7	10,6	13,8	--	--	kW	
Abwärmeleistung		6,7	10,1	11,6	12,8	16,6	--	--	kW	
Leistungsaufnahme		1,2	1,7	1,9	2,2	2,8	--	--	kW	
Leistungszahl - EER		4,6	4,9	5,1	4,8	4,9	--	--		
Stromaufnahme		2,4	3,2	3,7	4,3	5,4	--	--	A	
Verdichter										
Bauart	Vollhermetisch/Scroll - Hermetique/scroll - hermetic/scroll									
Anzahl	1								Stk.	
Max. Betriebsstrom	6,0	8,0	9,0	11,0	12,0	18,0	21,0	A		
Max. Anlaufstrom mit Entlastung	18,5	20,5	27,5	33,5	35,0	62,5	62,5	A		
Verdampfer (WQA)										
Bauart	Plattenwärmetauscher - Échangeur à plaque - Plate heat exchanger									
Werkstoff	Edelstahl 1.4401 - Acier inox. 1.4401 - Stainless steel 1.4401									
Anzahl	1	1	1	1	1	1	1	1	Stk.	
Max. Betriebsdruck Wasser	6	6	6	6	6	6	6	6	bar	
Max. Betriebsdruck Kältemittel	12	12	12	12	12	14	14	14	bar	
Interne Druckdifferenz (bei 4K Wärmeträger-Temperaturdifferenz)	160	180	140	170	170	175	210	210	mbar	
Wärmeträger-Volumenstrom (bei 4K Wärmeträger-Temperaturdifferenz)	1,7	2,4	2,8	3,4	4,0	5,1	6,2	6,2	m³/h	
Einsatzbereich	+8/+20					+8/+25	+8/+25		°C	
Wärmeträger	Wasser- eau- w ater									
Wärmeträgerinhalt	1,3	2,3	2,3	2,6	3,1	4,7	5,2	5,2	l	
Prüfdruck	45	45	45	45	45	54	54	54	bar	
Kondensator (WNA)										
Bauart	Plattenwärmetauscher - Échangeur à plaque - Plate heat exchanger									
Werkstoff	Edelstahl 1.4301 - Acier inox. 1.4301 - Stainless steel 1.4301									
Anzahl	1	1	1	1	1	1	1	1	Stk.	
Max. Betriebsdruck Wasser	6	6	6	6	6	6	6	6	bar	
Max. Betriebsdruck Kältemittel	30	30	30	30	30	45	45	45	bar	
Interne Druckdifferenz	150	170	130	160	160	160	195	195	mbar	
Wärmeträger-Volumenstrom	1,7	2,3	2,6	3,3	3,9	5,0	6,1	6,1	m³/h	
Wärmeträger-Temperaturdifferenz	5	5	5	5	5	5	5	5	K	
Einsatzbereich	65					68	68		°C	
Wärmeträger	Wasser - eau - w ater									
Wärmeträgerinhalt	1,3	2,3	2,3	2,6	3,1	4,2	4,7	4,7	l	
Prüfdruck	45	45	45	45	45	54	54	54	bar	
Kältekreislauf										
Anzahl Kältekreise	1								Stk.	
Arbeitsmittel	R 407 C					R410A	R410A			
Füllmenge	1,9/2,2	2,3/2,5	2,4/2,6	2,7/3	2,8/3,1	4,3	4,5	4,5	kg	
Geräte Daten										
Spannung/Frequenz	400/50	400/50	400/50	400/50	400/50	400/50	400/50	400/50	V/Hz	
cos phi	0,72	0,759	0,74	0,745	0,75	0,8	0,79	0,79		
Absicherung (Auslösekennlinie "C")	10	10	13	16	16	25	25	25	A	
Farbe	weiß/grau Ral 7016 - blanc/gris - w hite/grey									
Gewicht	110	114	125	131	135	154	167	167	kg	
Abmessungen (HxBxT)	1150x600x650			1150x600x650			1150x600x650			mm
eingebaute Pufferladepumpe	Ja	Ja	Ja	Ja	Ja	nein	nein	nein		
Schalleistungspegel	40,1	43,1	45,2	49,6	52,4	57,7	58,3	58,3	dB(A)	

1) Leistungsangaben nach EN 14511 - ΔT 5K (EN255 - ΔT 10K)

2) Leistungsangaben mit einer Bauteiltoleranz von ± 10%

Tabelle 7: Leistungsdaten GMWW

Leistungsdaten Heizbetrieb 12)		GMWW 7 plus	GMWW 11 plus	GMWW 14 plus	GMWW 17 plus	GMWW 22 plus	
Anschlussdimension		DN32 1 1/4"	DN32 1 1/4"	DN32 1 1/4"	DN32 1 1/4"	DN40 1 1/2"	
Heizleistung	W10/W35	6,7	10,4	12,3	16,6	22,1	kW
Kälteleistung		5,4	8,6	10,2	13,8	18,4	kW
Leistungsaufnahme		1,3	1,8	2,1	2,8	3,7	kW
Leistungszahl EN14511/EN 255		5,1 / -	5,8/6,0	5,8/6,0	5,9/6,1	5,9/6,1	
Stromaufnahme		2,6	3,5	4,0	5,1	6,7	A
Heizleistung		6,4	8,3	11,6	14,8	19,7	kW
Kälteleistung		4,6	6,0	8,6	10,6	14,6	kW
Leistungsaufnahme		1,8	2,3	3,0	3,8	5,1	kW
Leistungszahl EN14511/EN 255		3,5 / -	3,6/3,9	3,9/4,1	3,9/4,1	3,9/4,1	
Stromaufnahme		3,2	4,4	5,5	6,9	9,4	A
Heizleistung		6,2	7,9	10,9	13,8	18,5	kW
Kälteleistung		3,9	5,0	7,2	9,0	12,1	kW
Leistungsaufnahme		2,3	2,9	3,7	4,8	6,4	kW
Leistungszahl EN14511/EN 255		2,7 / -	2,7/3,0	2,9/3,1	2,9/3,1	2,9/3,1	
Stromaufnahme		3,8	5,3	6,7	8,9	11,6	A
Verdichter							
Bauart		Vollhermetisch/Scroll - Hermetique/scroll - hermetic/scroll					
Anzahl		1	1	1	1	1	
Max. Betriebsstrom		4,8	6,2	7,4	9,7	13,0	A
Max. Anlaufstrom mit Entlastung		14,0	21,5	26,0	31,0	37,5	A
Verdampfer (WQA)							
Bauart		Rohrbündelwärmetauscher - Échangeur à plaque - heat exchanger					
Werkstoff		Edelstahl 1.4404/Mantel 1.4307 - Acier inox. 1.4404/ - Stainless steel 1.4404/					
Anzahl		1	1	1	1	1	
Max. Betriebsdruck Wasser		6	6	6	6	6	bar
Max. Betriebsdruck Kältemittel		14	14	14	14	14	bar
Interne Druckdifferenz (bei 4K Wärmeträger-Temperaturdifferenz)		-	10	10	10	15	mbar
Wärmeträger-Volumenstrom (bei 4K Wärmeträger-Temperaturdifferenz)		-	1,85	2,2	3,0	3,9	m³/h
Interne Druckdifferenz (bei 3K Wärmeträger-Temperaturdifferenz, EN14511)		50	25	20	20	30	mbar
Wärmeträger-Volumenstrom (bei 3K Wärmeträger-Temperaturdifferenz, EN14511)		1,6	2,5	2,9	3,9	5,3	m³/h
Einsatzbereich		+6/+25					°C
Wärmeträger		Wasser- eau- water					
Wärmeträgerinhalt		4,0	4,0	7,5	7,5	9,9	l
Prüfdruck		46	46	46	46	46	bar
Kondensator (WNA)							
Bauart		Plattenwärmetauscher - Échangeur à plaque - Plate heat exchanger					
Werkstoff		Edelstahl 1.4301 - Acier inox. 1.4301 - Stainless steel 1.4301					
Anzahl		1	1	1	1	1	
Max. Betriebsdruck Wasser		6	6	6	6	6	bar
Max. Betriebsdruck Kältemittel		45	45	45	45	45	bar
Interne Druckdifferenz		97	100	85	100	130	mbar
Wärmeträger-Volumenstrom		1,2	1,8	2,1	2,8	3,8	m³/h
Wärmeträger-Temperaturdifferenz		5	5	5	5	5	K
Einsatzbereich		68	68	68	68	68	°C
Wärmeträger		Wasser- eau - water					
Wärmeträgerinhalt		1,3	2,4	3,3	3,8	3,8	l
Prüfdruck		45	54	54	54	54	bar
Kältekreislauf							
Anzahl Kältekreise		1	1	1	1	1	
Arbeitsmittel		R 410A					
Füllmenge		1,8	2,4	2,95	3,2	3,5	kg
Gerätedaten							
Spannung/Frequenz		400/50	400/50	400/50	400/50	400/50	V/Hz
cos phi		0,7	0,74	0,8	0,83	0,79	
Absicherung (Auslösekennlinie "C")		6	10	10	13	16	A
Farbe		weiß/grau Ral 7016 - blanc/gris - white/grey					
Gewicht		100	116	120	132	140	kg
Abmessungen (HxBxT)		1150x400x650			1150x600x650		mm
eingebaute Pufferladepumpe		Ja	Ja	Ja	Ja	Ja	
Schalleistungspegel		47,7	47,7	49,7	50,7	52,7	dB(A)

1) Leistungsangaben nach EN 14511 - ΔT 5K (EN255 - ΔT 10K)

2) Leistungsangaben mit einer Bauteiltoleranz von ± 10%

Tabelle 8: Leistungsdaten GMWW

Leistungsdaten Heizbetrieb ¹⁾²⁾		GMWW 11 plus VX	GMWW 14 plus VX	GMWW 17 plus VX	Einheit
Anschlussdimension		DN32 1 1/4"	DN32 1 1/4"	DN32 1 1/4"	
Heizleistung	W10/W35	10,4	12,3	16,6	kW
Kälteleistung		8,6	10,2	13,8	kW
Leistungsaufnahme		1,8	2,1	2,8	kW
Leistungszahl EN14511/EN 255		5,7/5,9	5,8/6,0	5,9/6,1	
Stromaufnahme		8,7	9,9	13,8	A
Heizleistung	W10/W50	8,3	11,6	14,8	kW
Kälteleistung		6	8,6	11	kW
Leistungsaufnahme		2,3	3	3,8	kW
Leistungszahl EN14511/EN 255		3,6/3,9	3,9/4,1	3,9/4,1	
Stromaufnahme		11,1	14,2	18,8	A
Heizleistung	W10/W60	7,9	10,9	13,8	kW
Kälteleistung		5	7,2	9	kW
Leistungsaufnahme		2,9	3,7	4,8	kW
Leistungszahl EN14511/EN 255		2,7/3,0	2,9/3,1	2,9/3,1	
Stromaufnahme		14	17,5	23,7	A
Verdichter					
Bauart		Vollhermetisch/Scroll - Hermetique/scroll - hermetic/scroll			
Anzahl		1			Stk.
Max. Betriebsstrom		17,1	22,8	27,9	A
Max. Anlaufstrom		83	108	130	A
Max. Anlaufstrom mit Entlastung		41,5	54	75	A
Verdampfer (WQA)					
Bauart		Rohrbündelwärmetauscher - Échangeur à plaque - heat exchanger			
Werkstoff		Edelstahl 1.4401 - Acier inox. 1.4401 - Stainless steel 1.4401			
Anzahl		1	1	1	Stk.
Max. Betriebsdruck Wasser		6	6	6	bar
Max. Betriebsdruck Kältemittel		14	14	14	bar
Interne Druckdifferenz		25	20	20	mbar
Wärmeträger-Volumenstrom		1,85	2,20	3,00	m³/h
Wärmeträger-Temperaturdifferenz		3	3	3	K
Einsatzbereich		+6/+25	+6/+25	+6/+25	°C
Wärmeträger		Wasser - eau - water			
Prüfdruck		46	46	46	bar
Kondensator (WNA)					
Bauart		Plattenwärmetauscher - Échangeur à plaque - Plate heat exchanger			
Werkstoff		Edelstahl 1.4301 - Acier inox. 1.4301 - Stainless steel 1.4301			
Anzahl		1	1	1	Stk.
Max. Betriebsdruck Wasser		6	6	6	bar
Max. Betriebsdruck Kältemittel		45	45	45	bar
Interne Druckdifferenz		100	85	100	mbar
Wärmeträger-Volumenstrom		1,8	2,1	2,8	m³/h
Wärmeträger-Temperaturdifferenz		5	5	5	K
Einsatzbereich		68	68	68	°C
Wärmeträger		Wasser - eau - water			
Prüfdruck		54	54	54	bar
Kältekreislauf					
Anzahl Kältekreise		1			Stk.
Arbeitsmittel		R 410 A			
Füllmenge		2,4	2,95	3,2	kg
Gerätedaten					
Spannung/Frequenz		230/50	230/50	230/50	V/Hz
cos phi		0,9	0,92	0,88	
Absicherung (Auslösekennlinie "C")		25	25	32	A
Farbe		weiß/grau Ral 7016 - blanc/gris - white/grey			
Gewicht		116	120	132	kg
Abmessungen (HxBxT)		1150x400x650	1150x400x650	1150x600x650	mm
eingebaute Pufferladepumpe		ja	ja	ja	
Schalleistungspegel		47,7	49,7	50,7	dBA

1) Leistungsangaben nach EN 14511 - ΔT 5K (EN255 - ΔT 10K)

2) Leistungsangaben mit einer Bauteiltoleranz von ± 10%

Tabelle 9: Leistungsdaten GMWW VX

11 Spannungsqualität Inselbetrieb

Anforderung an die Spannungsqualität bei Inselbetrieb (bei Netzbetrieb gelten die einschlägigen Normen):

Oberschwingung	maximaler Anteil
2	2,0%
3	5,0%
4	1,0%
5	6,0%
6	0,5%
7	5,0%
8	0,5%
9	1,5%
10	0,5%
11	3,5%
12	0,5%
13	3,0%
14	0,5%
15	0,5%
16	0,5%
17	2,0%
18	0,5%
19	1,5%
20	0,5%
21	0,5%
22	0,5%
23	1,5%
25	1,5%
>25	0,5%

Tabelle 10: Spannungsqualität Inselbetrieb

Gesamtoberschwingungsgehalt (THD) 8 %

Frequenz 49,5 Hz bis 50,5 Hz

Langsame Spannungsänderungen 230 V \pm 10% (Integrationsintervall 10 min)

Schnelle Spannungsänderungen 230 V \pm 5% (Integrationsintervall 10 ms)

Spannungsunsymmetrie 2%

12 Einsatzgrenzen

12.1 Einsatzgrenzen GMSW (VX), GMSW plus (VX)

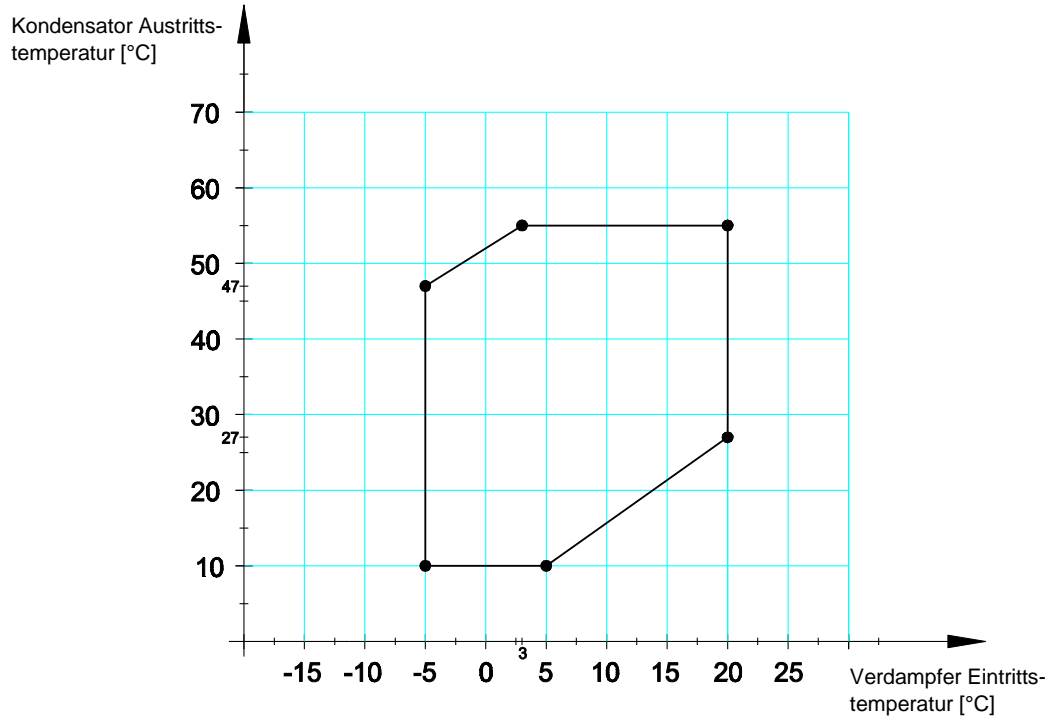


Abbildung 13: Einsatzgrenzen GMSW (VX)

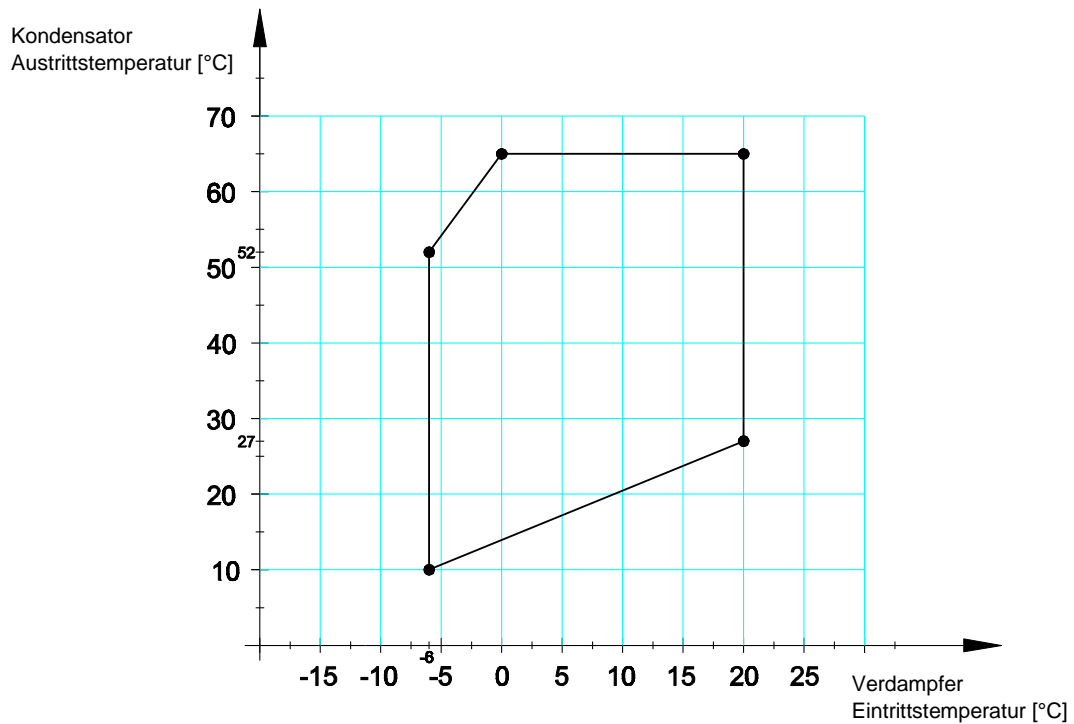


Abbildung 14: Einsatzgrenzen GMSW plus (VX)

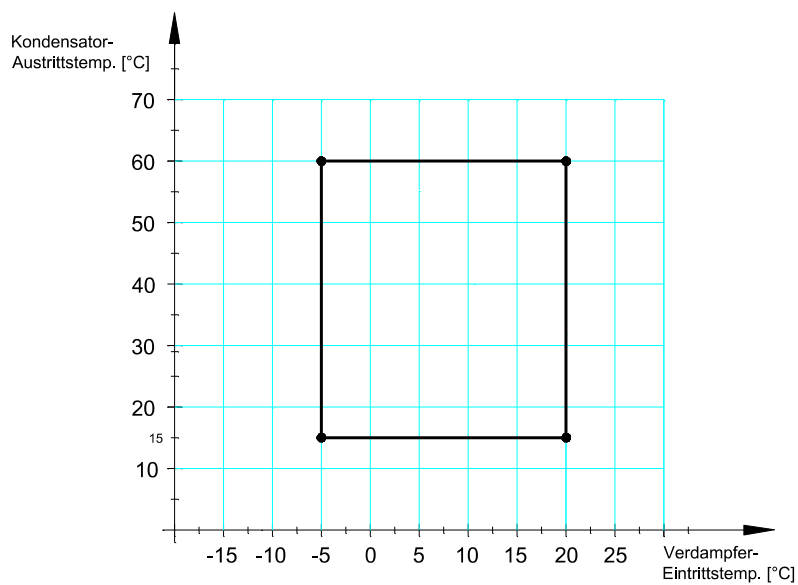


Abbildung 15: Einsatzgrenzen GMSW 8 / 11 / 14 plus

12.2 Einsatzgrenzen GMWW (VX), GMWW plus (VX)

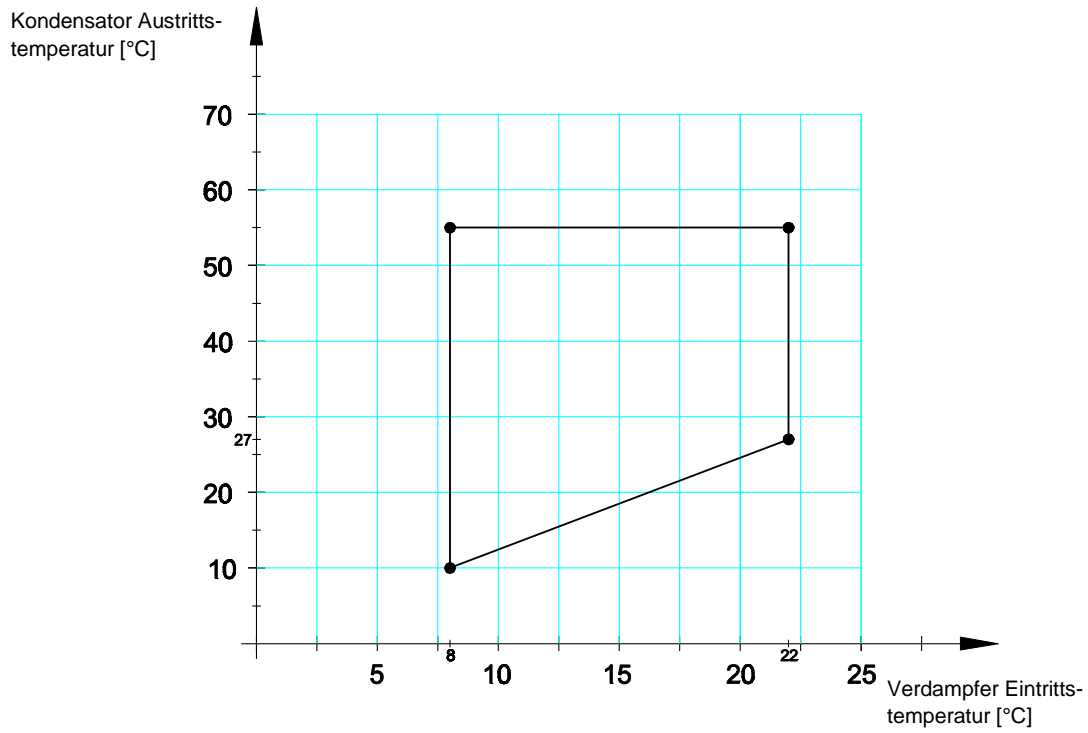


Abbildung 16: Einsatzgrenzen GMWW (VX)

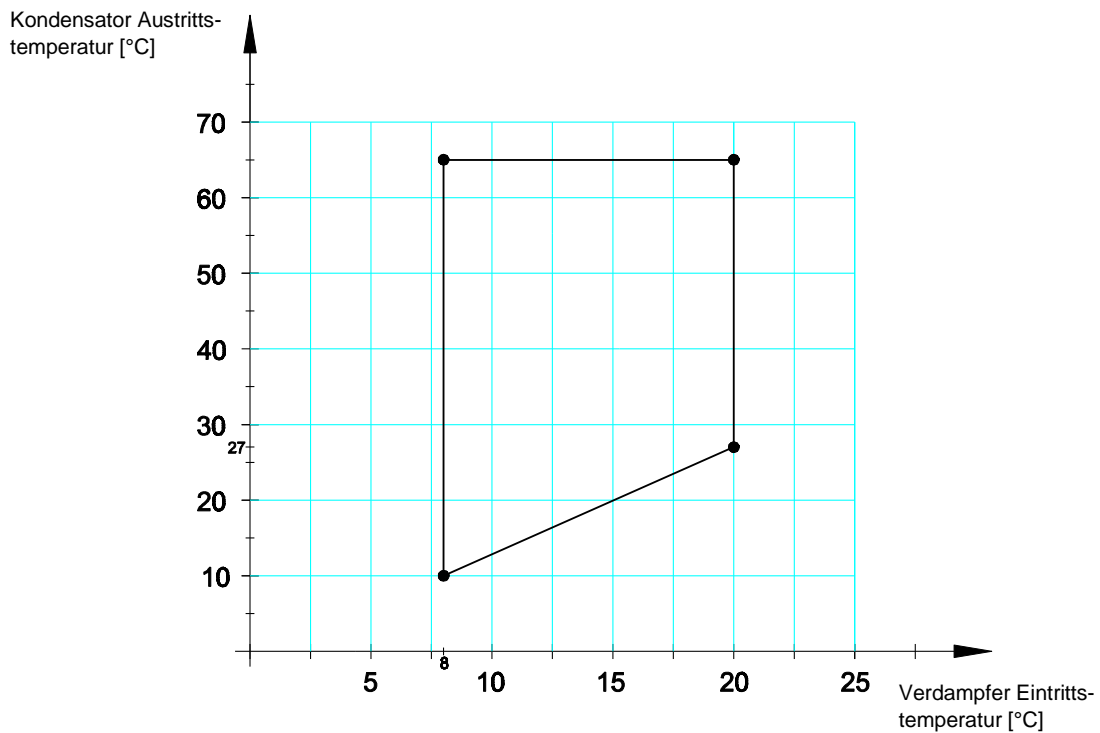


Abbildung 17: Einsatzgrenzen GMWW plus (VX)

13 Maßblatt

13.1 GMSW

- GMSW 6 plus
- GMSW 8 plus
- GMSW 11 plus
- GMSW 14 plus
- GMSW 6 plus VX
- GMSW 8 plus VX
- GMSW 11 plus VX
- GMSW 14 plus VX

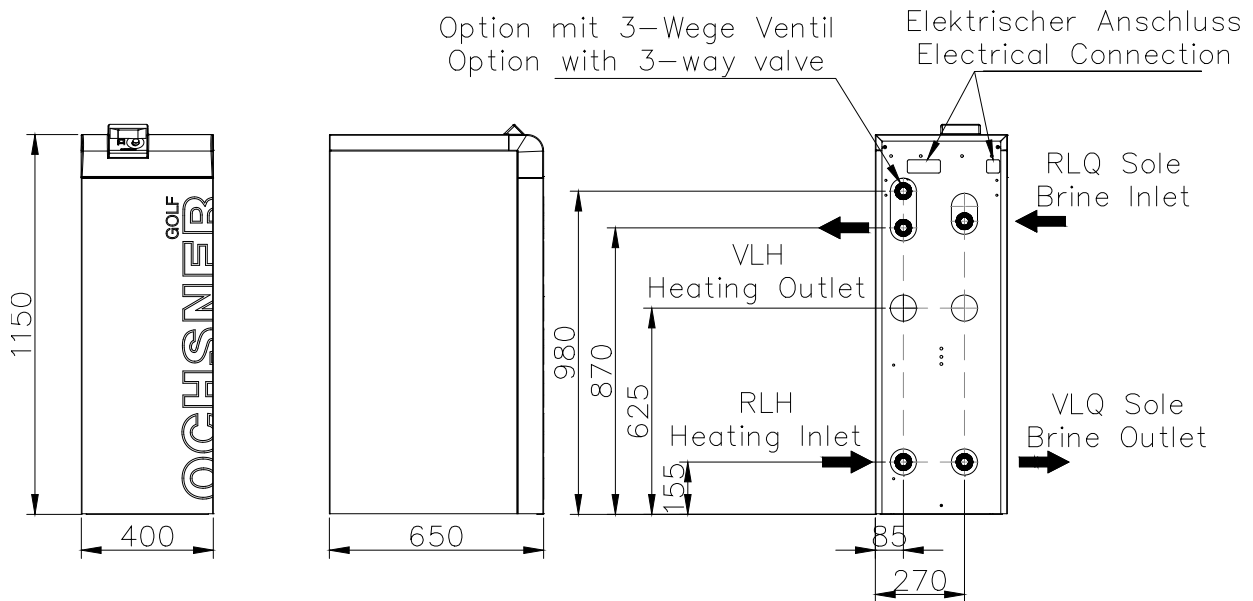


Abbildung 18: Maßblatt Golf Midi GMSW

- GMSW 18 plus
- GMSW 22 plus
- GMSW 27 plus
- GMSW 7 HK plus
- GMSW 10 HK plus
- GMSW 7 plus VX
- GMSW 10 plus VX
- GMSW 7 HK plus VX
- GMSW 10 HK plus VX

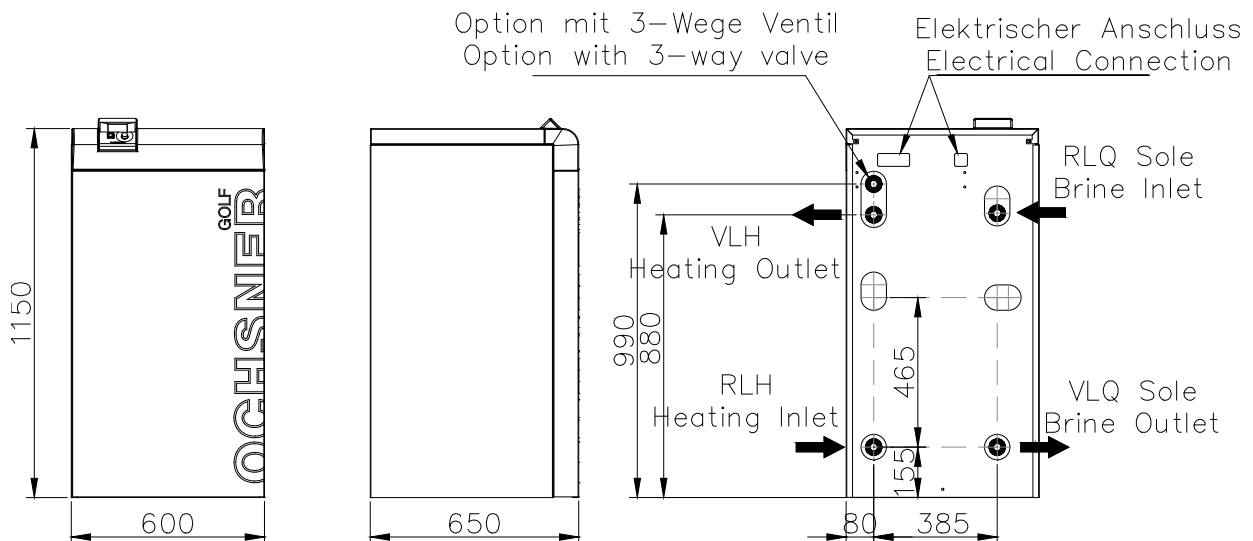


Abbildung 19: Maßblatt Golf Maxi GMSW

- GMSW 12 HK plus
- GMSW 15 HK plus
- GMSW 17 HK plus
- GMSW 28 HK
- GMSW 38 HK

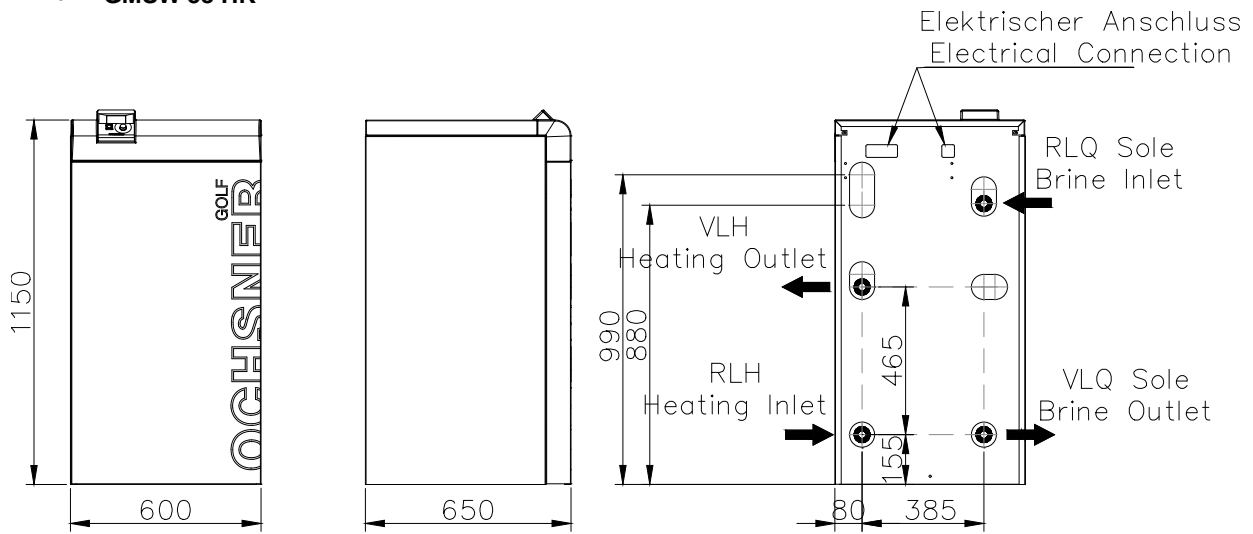


Abbildung 20: Maßblatt Golf Maxi GMSW

VLH	Vorlauf Wärmepumpe
RLH	Rücklauf Wärmepumpe
RLQ	Rücklauf Quellenergie (Wärmepumpe Eintritt)
VLQ	Vorlauf Quellenergie (Wärmepumpe Austritt)
EA	Elektroanschluss

Tabelle 11: Symbolbeschreibung Maßblatt GMSW (plus)

13.2 GMWW

GMWW 7 plus

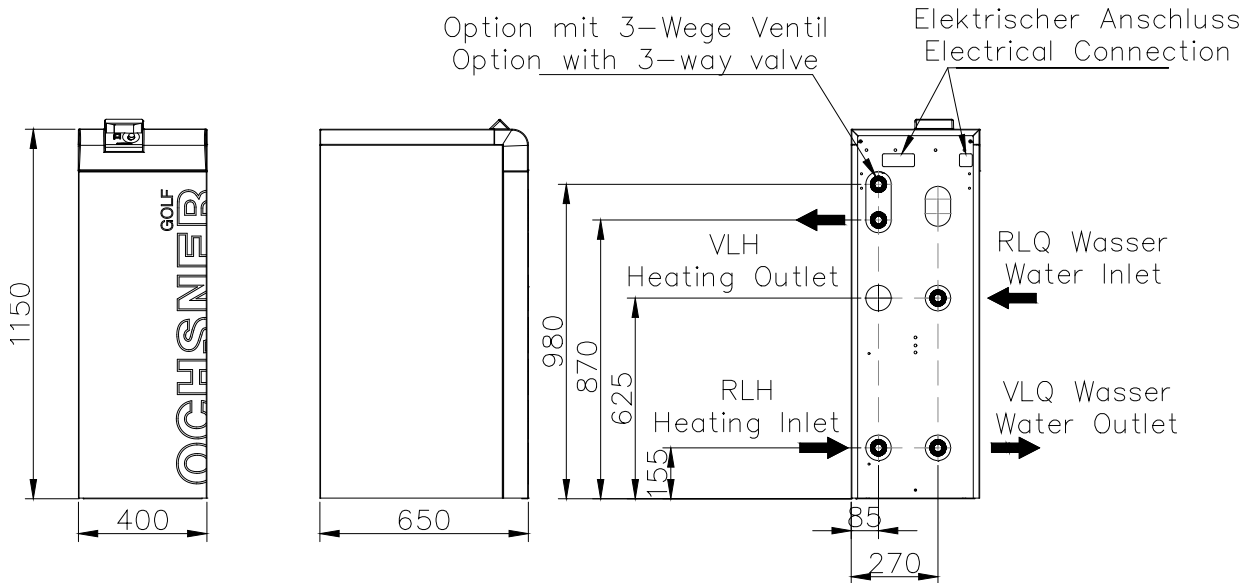
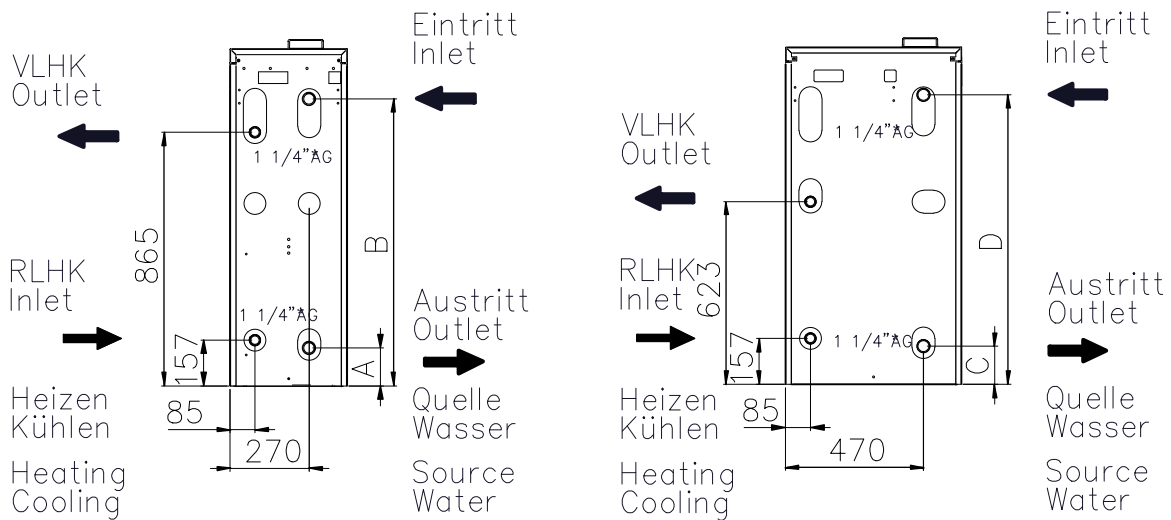


Abbildung 21: Maßblatt Golf Midi GMWW

GMWW 11 plus bis GMWW 22 plus



*Flachdichtend

Typ	A	B	C	D
GMWW 11 plus (VX)	130	979	-	-
GMWW 14 plus (VX)	130	972	-	-
GMWW 17 plus (VX)	-	-	130	972
GMWW 22 plus	-	-	130	987

Maßangaben in mm

Abbildung 22: Maßblatt Golf Maxi Plus (GMWW 11 – 22plus)

GMWW 15 plus bis GMWW 23 plus / GMWW 18 VX

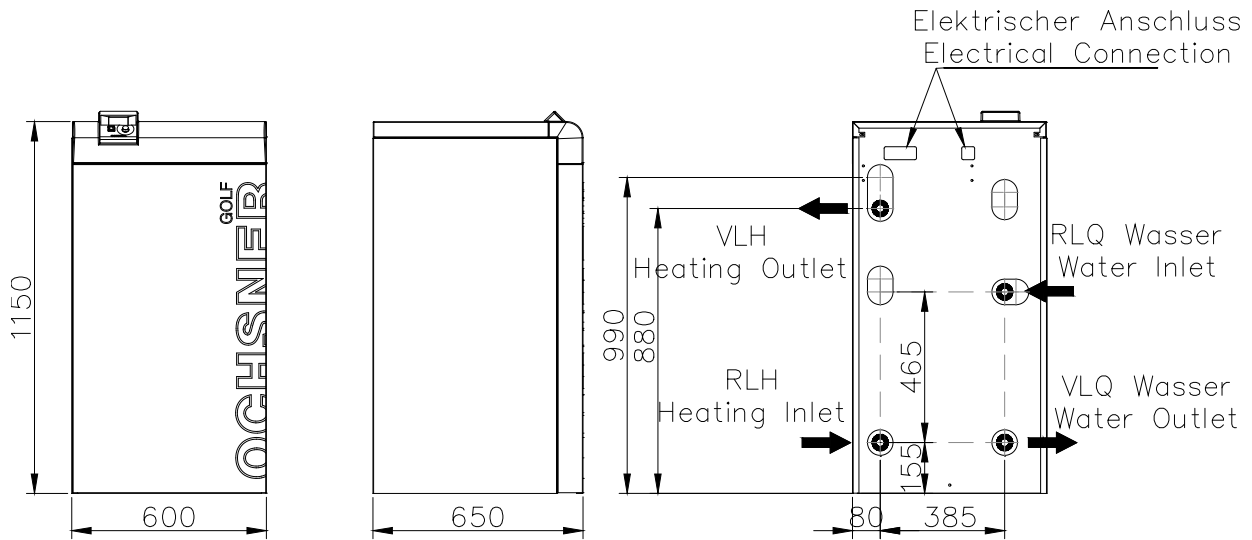


Abbildung 23: Maßblatt Golf Maxi GMWW

GMWW 30 plus und GMWW 36 plus / GMWW 28 und GMWW 38

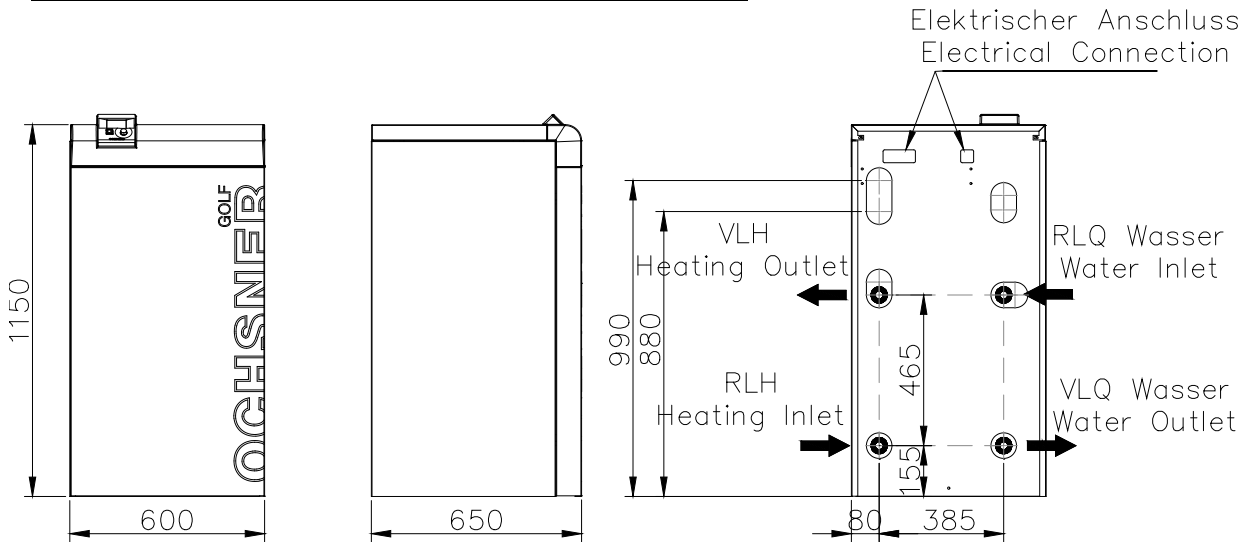


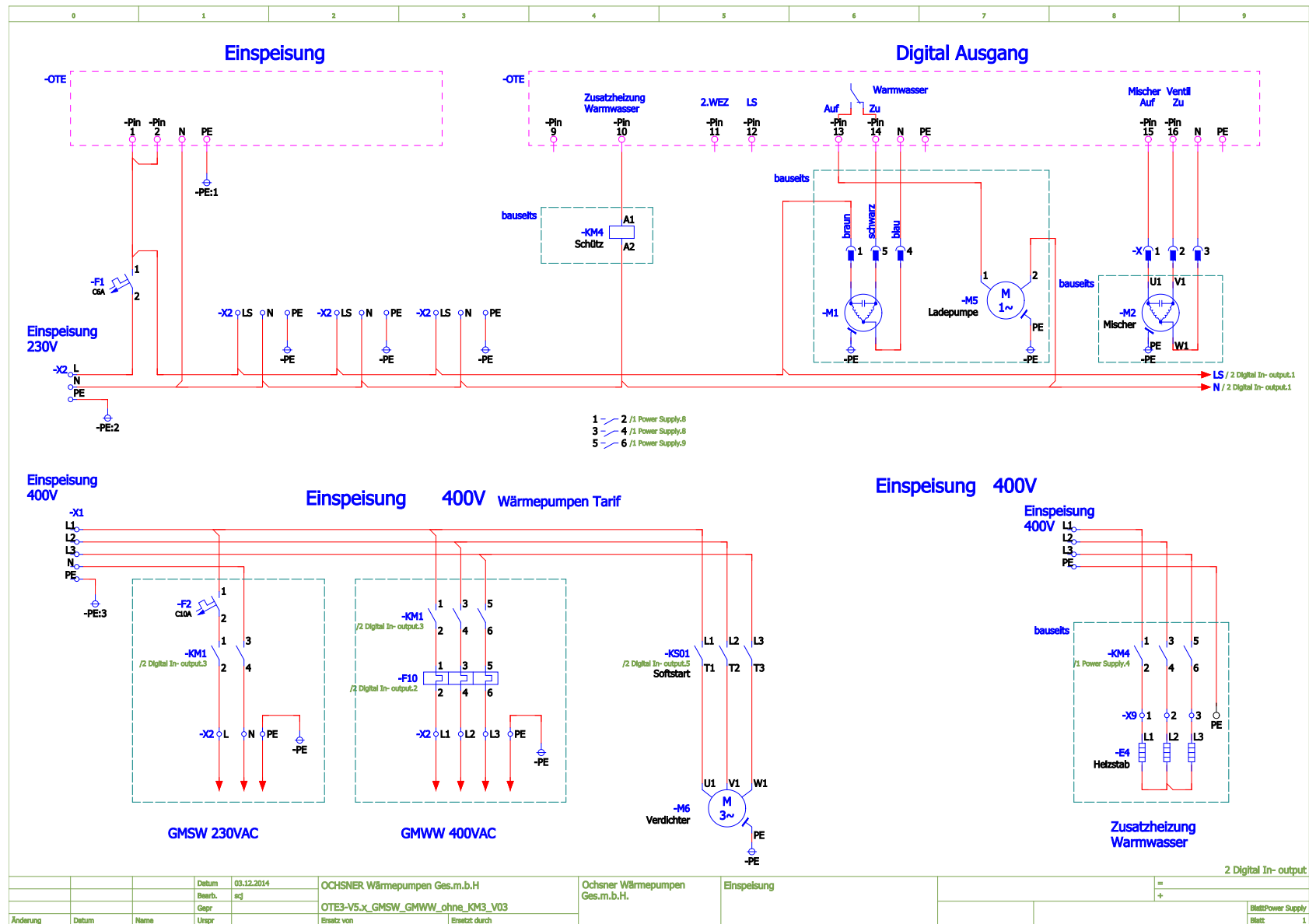
Abbildung 24: Maßblatt Golf Maxi (GMWW 30-36 plus / 28-38)

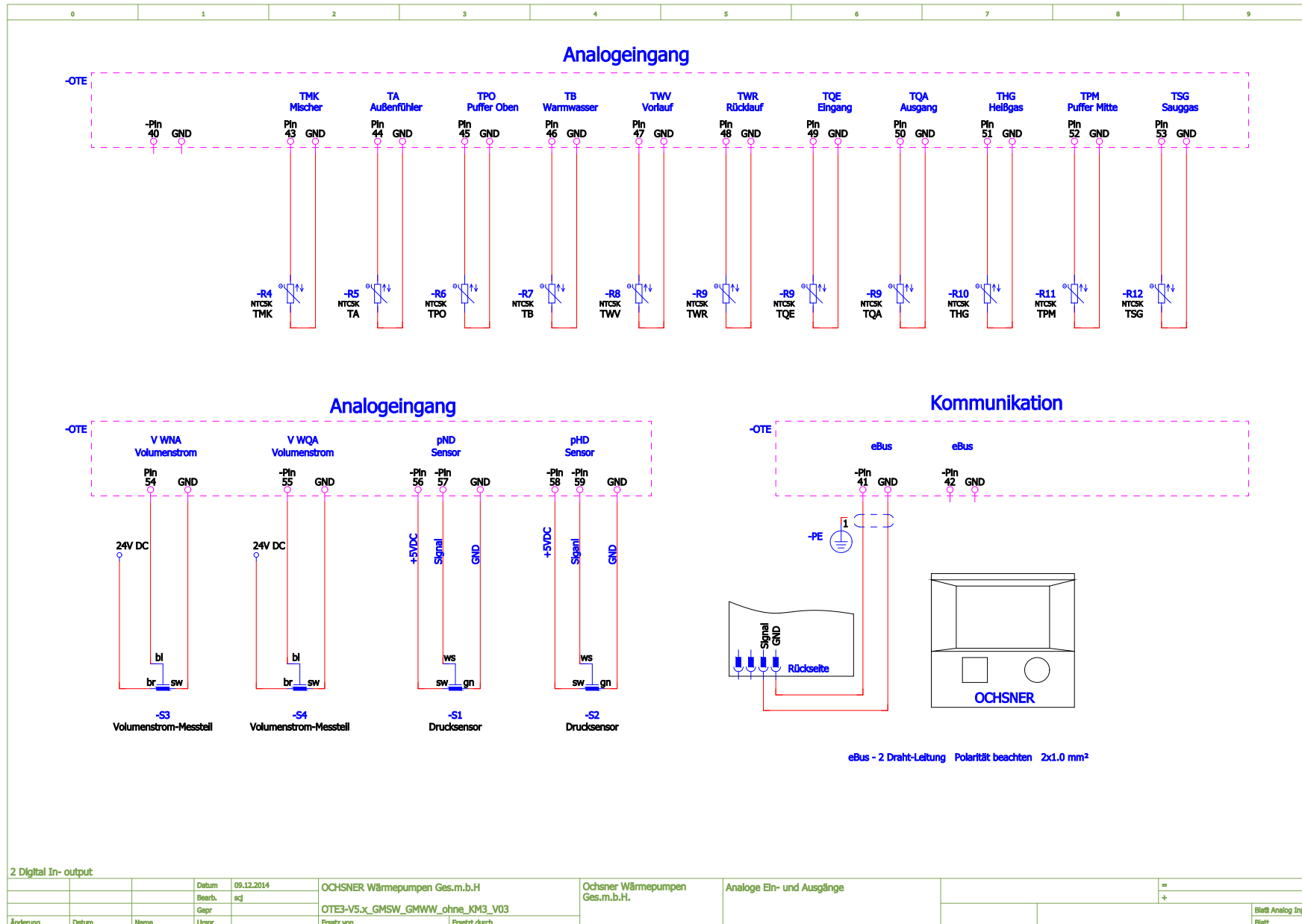
VLH	Vorlauf Wärmepumpe
RLH	Rücklauf Wärmepumpe
RLQ	Rücklauf Quellenergie (Wärmepumpe Eintritt)
VLQ	Vorlauf Quellenergie (Wärmepumpe Austritt)
EA	Elektroanschluss

Tabelle 12: Symbolbeschreibung Maßblatt GMWW (plus)

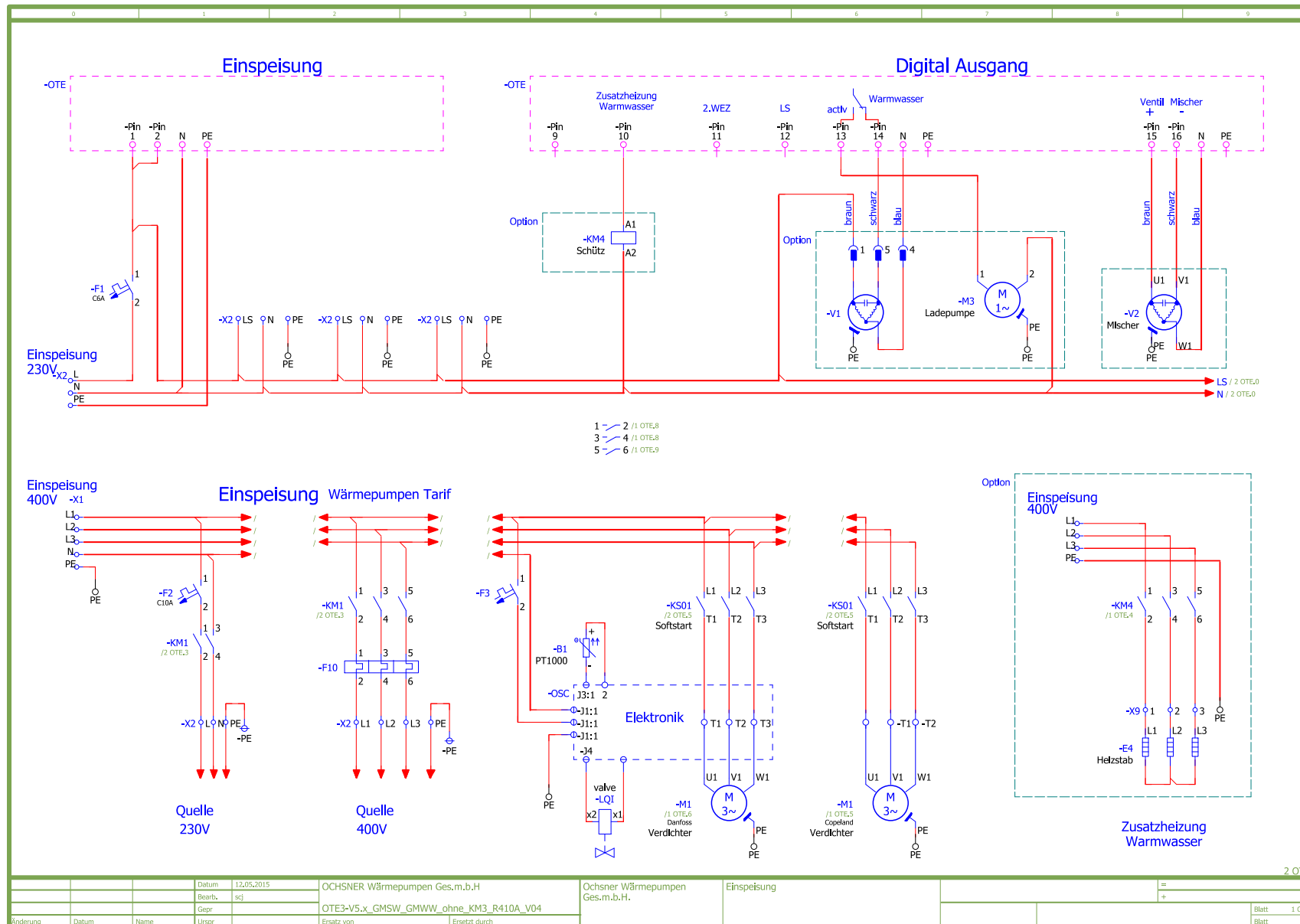
14 Elektroschaltpläne

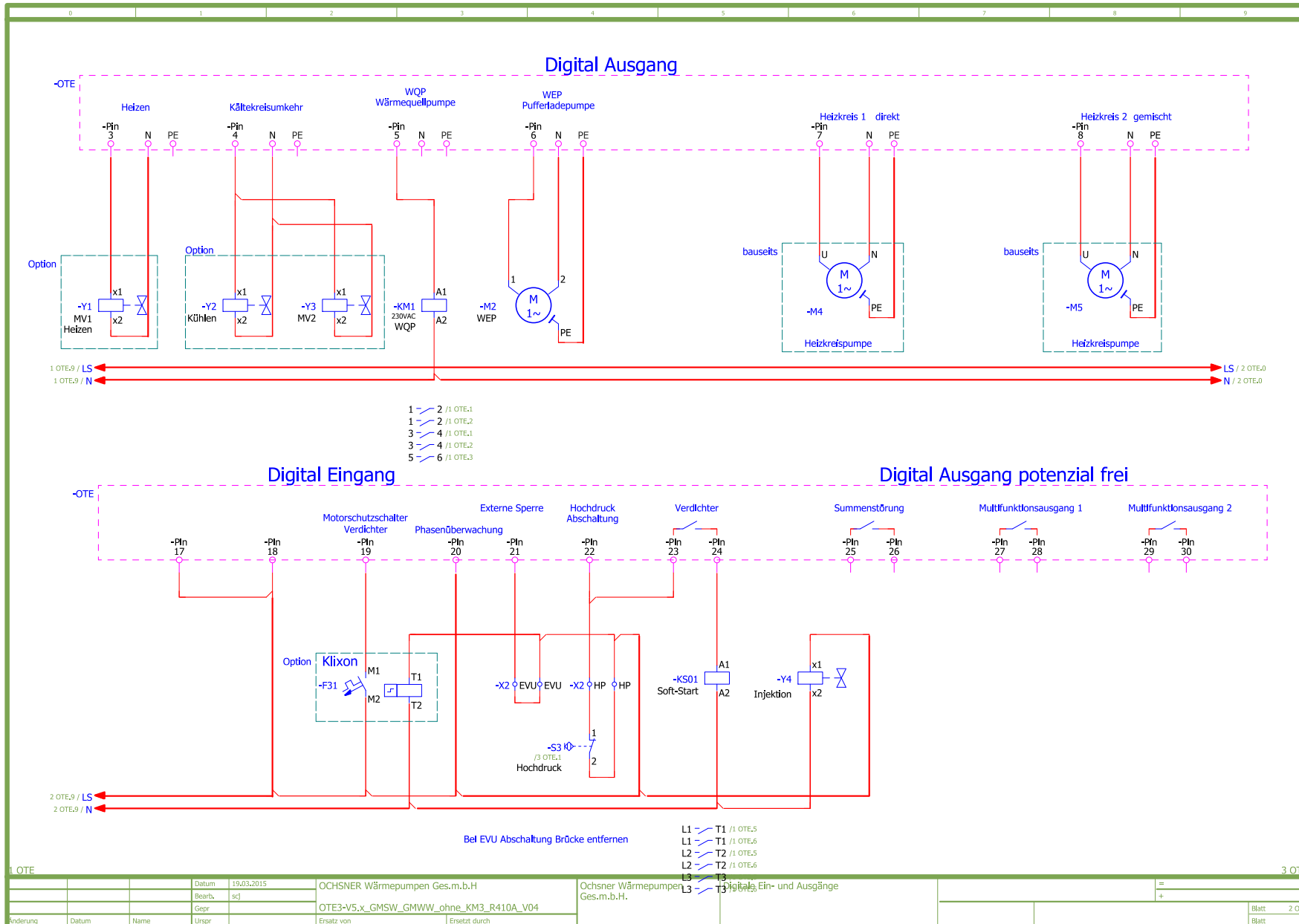
14.1 GMSW plus / GMSW / GMWW plus / GMWW

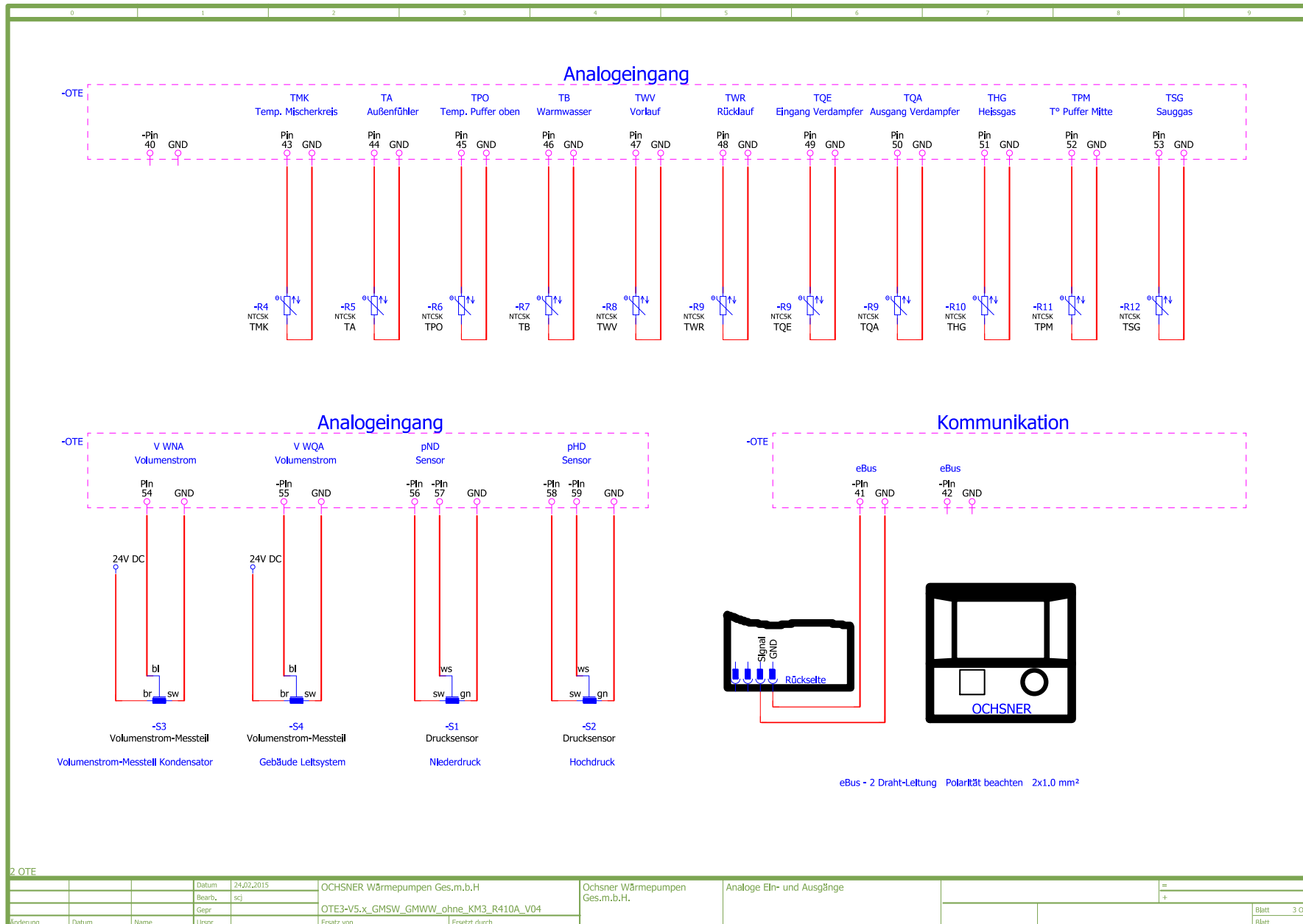




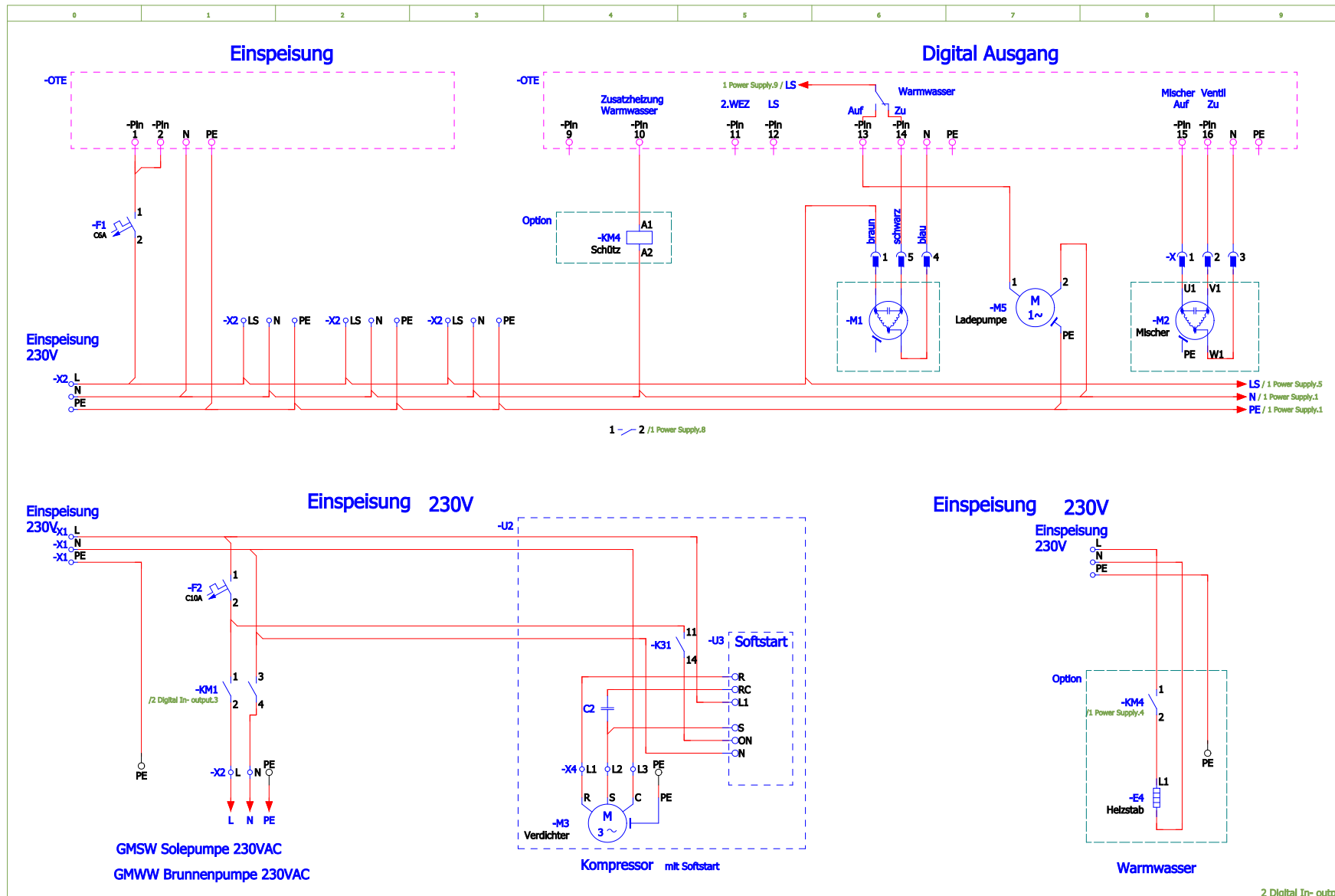
14.2 GMSW 8 / 11 / 14 / 22 / 27 plus / GMWW 11 / 14 / 17 / 22 / 30 / 36 plus



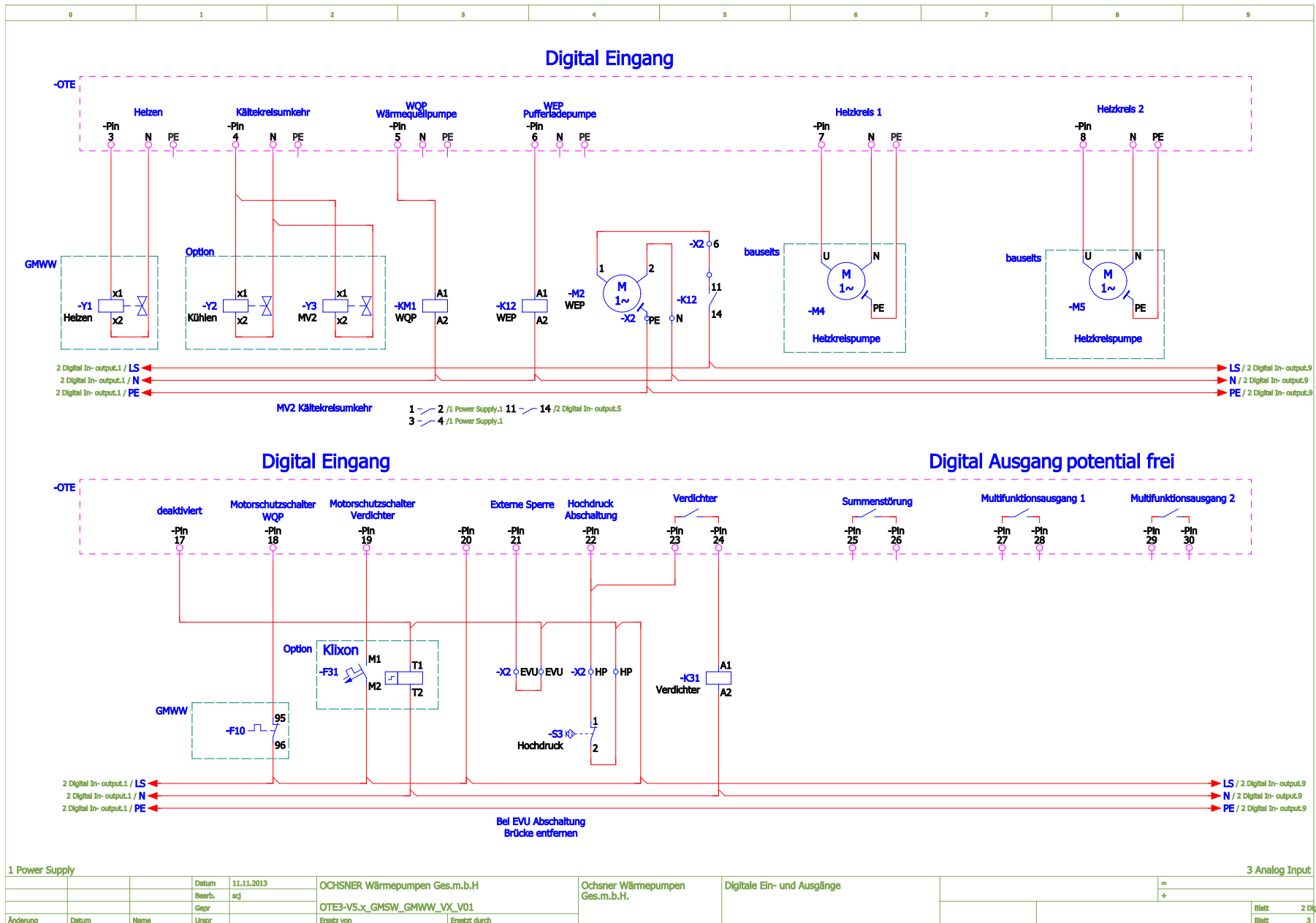


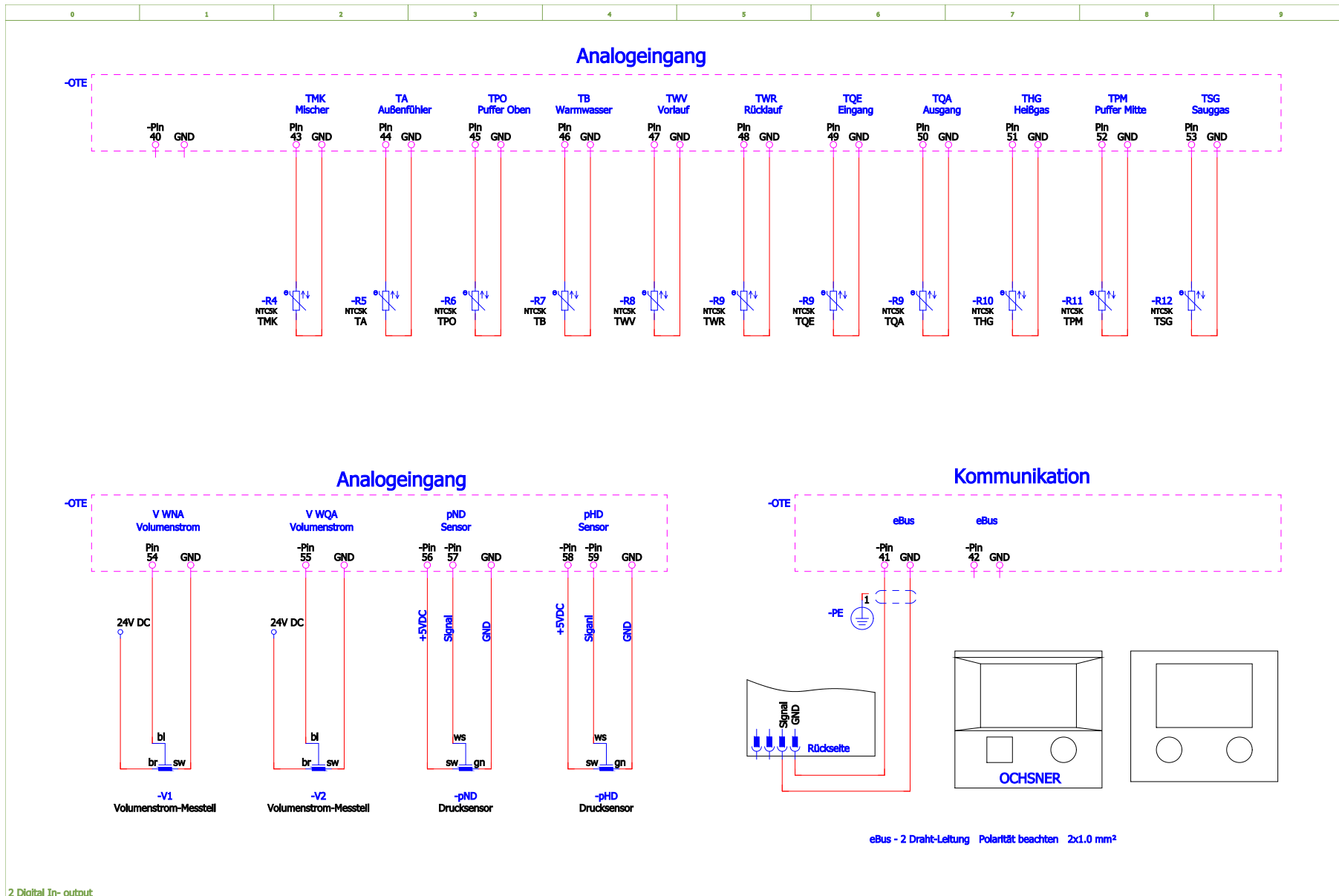


14.3 GMSW plus VX / GMSW VX / GMWW plus VX / GMWW VX



			Datum	11.11.2013	OCHSNER Wärmepumpen Ges.m.b.H					2 Digital In- output	
			Bearb.	sqj	Ochsner Wärmepumpen Ges.m.b.H.						
			Gepr.		OTE3-V5.x_GMSW_GMWW_VX_V01						
			Ersetz von		Ersetzt durch					Blatt 1 Power Supply	
Änderung			Datum	Name	Unspr					Blatt 3	





2 Digital In- output

		Datum	11.11.2013	OCHSNER Wärmepumpen Ges.m.b.H	Ochsner Wärmepumpen Ges.m.b.H.	Analoge Ein- und Ausgänge	=	
		Bearb.	scj	OTE3-V5.x_GMSW_GMWW_VX_V01			+	
Änderung	Datum	Name	Urspr	Ersatz von	Ersatz durch			Blatt 3 Analog Input
								Blatt 3

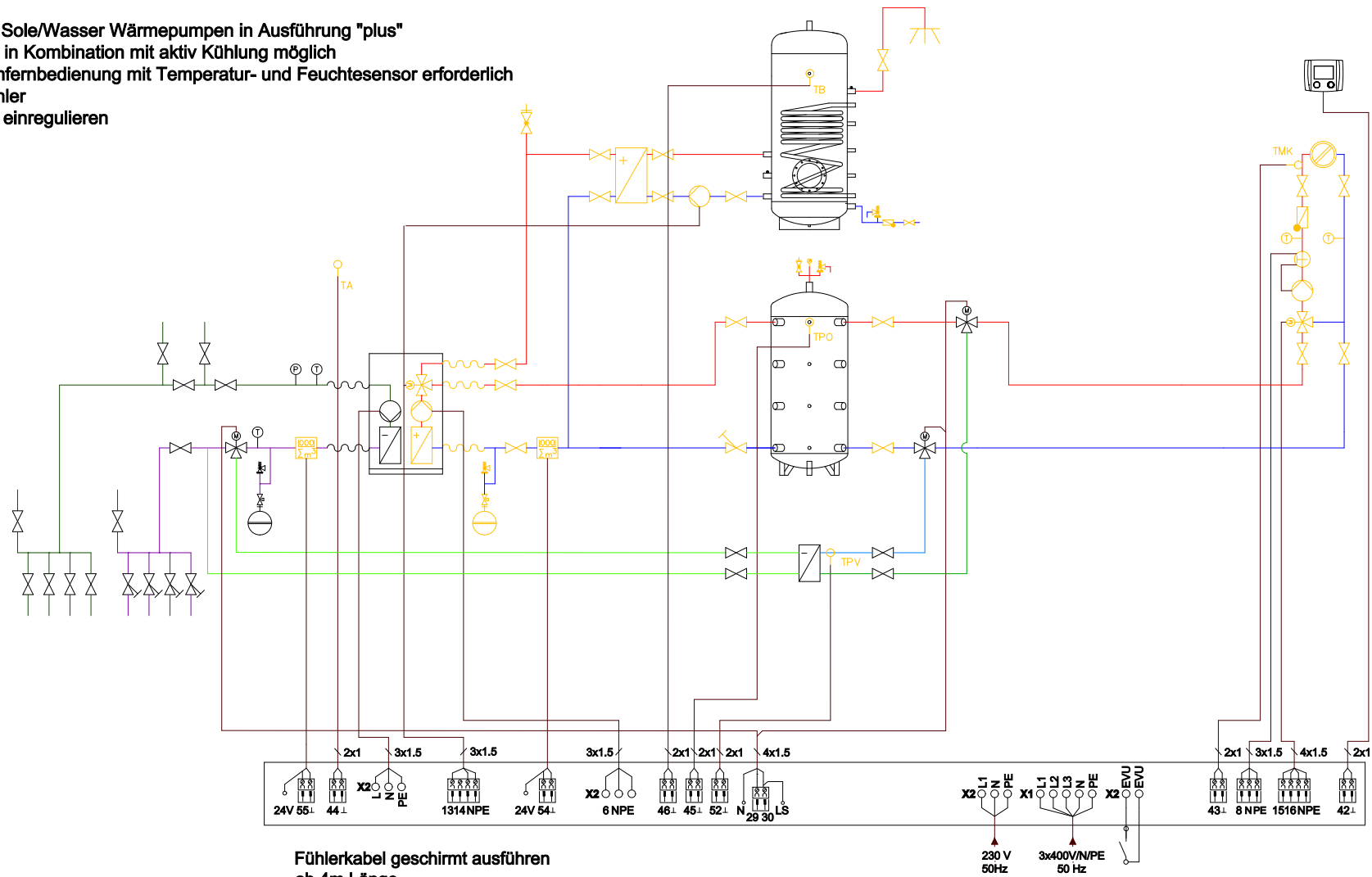
15 Hydraulisches Prinzipschema

OCHSNER
WÄRMEPUMPEN

Prinzipvorschlag GMSW mit Passiv + Aktiv Kühlen + WW-Bereitung

Anmerkungen:

- Anwendbar für alle Sole/Wasser Wärmepumpen in Ausführung "plus"
- passive Kühlen nur in Kombination mit aktiv Kühlung möglich
- Mischerkreis, Raumferbbedienung mit Temperatur- und Feuchtesensor erforderlich
- Puffer mit nur 1 Fühler
- Anlage hydraulisch einregulieren



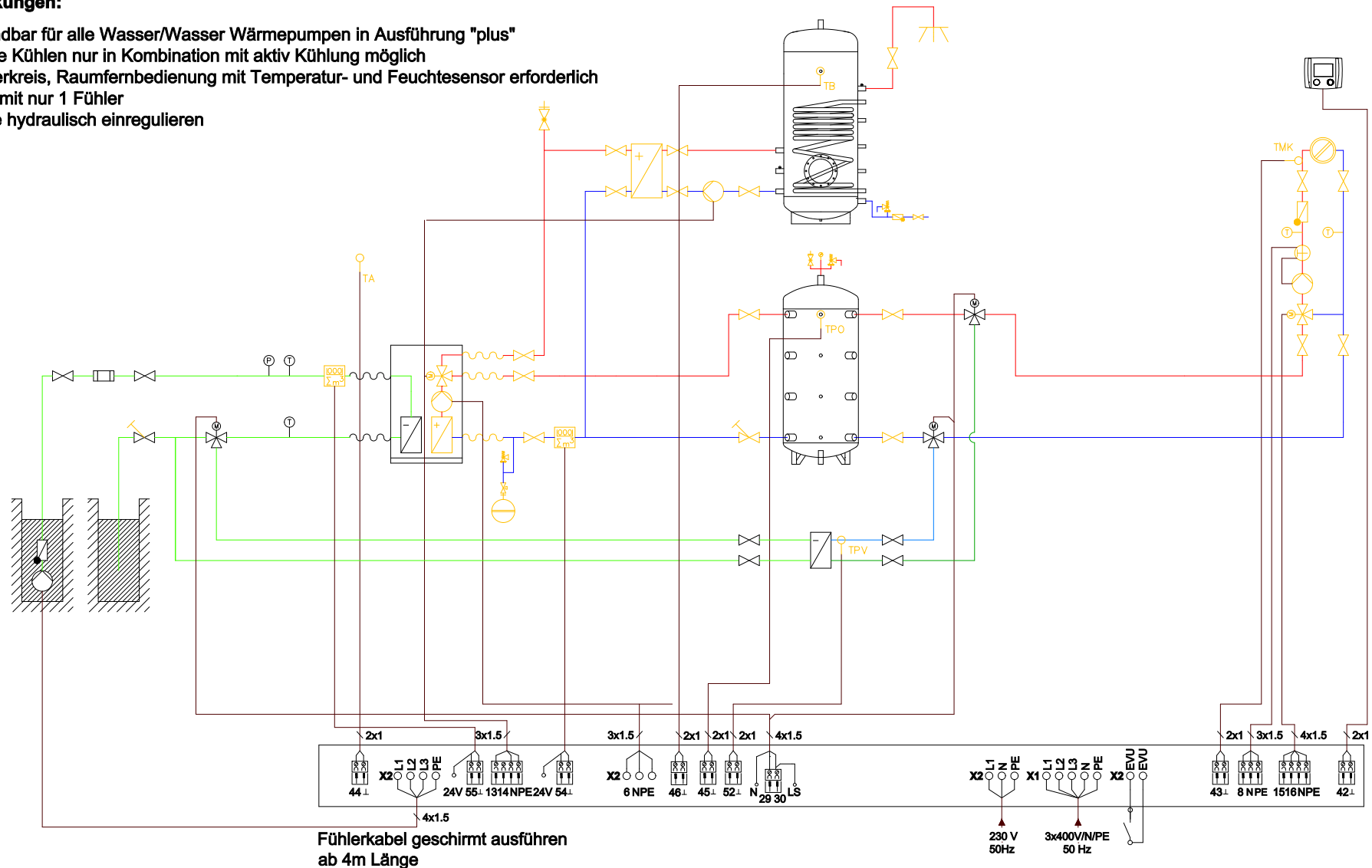
ACHTUNG Prinzipschema: Schema enthält nicht alle zur Installation/Montage erforderlichen Armaturen/Sicherheitsorgane/Komponenten.
Anlage nach einschlägigen Normen und örtlichen Richtlinien ausführen!

Schema WQA Sole passiv Kühlen_WW_Bereitung für BA-2014.dwg 04.07.2014 SCJ

Prinzipvorschlag GMWW mit Passiv Kühlen +WW-Bereitung

Anmerkungen:

- Anwendbar für alle Wasser/Wasser Wärmepumpen in Ausführung "plus"
- passive Kühlen nur in Kombination mit aktiv Kühlung möglich
- Mischerkreis, Raumfernbedienung mit Temperatur- und Feuchtesensor erforderlich
- Puffer mit nur 1 Fühler
- Anlage hydraulisch einregulieren



ACHTUNG Prinzipschema: Schema enthält nicht alle zur Installation/Montage erforderlichen Armaturen/Sicherheitsorgane/Komponenten.
Anlage nach einschlägigen Normen und örtlichen Richtlinien ausführen!

16 Konformitätserklärung

DE	EU-KONFORMITÄTSEKTLÄRUNG	ES	DECLARACIÓN DE CONFORMIDAD DE LA UE
EN	EU DECLARATION OF CONFORMITY	PT	DECLARAÇÃO DE CONFORMIDADE CE
FR	DÉCLARATION DE CONFORMITÉ UE	NL	EU-CONFORMITEITSVERKLARING
PL	DEKLARACJA ZGODNOŚCI UE	CS	PROHLÁŠENÍ O SHODĚ EU
IT	DICHIARAZIONE DI CONFORMITÀ UE		

DE	Produktmodell/Produkt:	D-A	CH	EXP	UK	D-A	CH	EXP	UK		
EN	Product model / product:	TERRA 6 HPLA	265010	265010	265010	-	GMSW 7 HK PLUS	264558	-	264558	-
FR	Modèle/Modèle / Produit :	TERRA 8 HPLA	265020	265020	265020	-	GMSW 10 HK PLUS	264608	-	264608	-
PL	Model produktu/produkt:	TERRA 11 HPLA	265030	265030	265030	-	GMSW 15 HK PLUS	264708	-	264708	-
IT	Modello/prodotto:	TERRA 14 HPLA	265040	265040	265040	-	GMSW 17 HK PLUS	264758	-	264758	-
ES	Modelo de producto/producto:	TERRA 18 HPLA	265050	265050	265050	-	GMSW 12 HK PLUS	264658	-	264658	-
PT	Modelo de produto/producto:	GMSW 7 PLUS VX	-	-	-	264551	GMSW 7 HK PLUS VX	-	-	264559	-
NL	Productmodel/product:	GMSW 10 PLUS	-	-	-	264601	TERRA 6 HPLB	-	-	265012	-
CS	Model výrobku/výrobek:	GMSW 15 PLUS	-	-	-	264700	TERRA 8 HPLB	-	-	265022	-
		GMSW 17 PLUS	-	-	-	264750					

DE	Name und Anschrift des Herstellers oder seines Bevollmächtigten:	OCHSNER Wärmepumpen GmbH Krackowitzerstraße 4 A 4020 Linz Werk A-3350 Haag
EN	Name and address of manufacturer or its authorised representative:	
FR	Nom et adresse du fabricant ou de son représentant :	
PL	Nazwa i adres producenta lub pełnomocnika:	
IT	Nome e indirizzo del produttore o del suo rappresentante legale:	
ES	Nombre y dirección del fabricante o de su representante autorizado:	
PT	Nome e endereço do fabricante ou do seu mandatário:	
NL	Naam en adres van de fabrikant of zijn gevolmachtigde:	
CS	Název a adresa výrobce nebo jeho zplnomocněného zástupce:	

DE	Die alleinige Verantwortung für die Ausstellung dieser Konformitätserklärung trägt der Hersteller.
EN	This declaration of conformity is issued under the sole responsibility of the manufacturer.
FR	La présente déclaration de conformité est établie sous la seule responsabilité du fabricant.
PL	Wyłączną odpowiedzialność za wystawienie niniejszej deklaracji zgodności ponosi producent.
IT	Il produttore si assume la responsabilità esclusiva dell'emissione della presente dichiarazione di conformità.
ES	El fabricante es el único responsable de la elaboración de esta declaración de conformidad.
PT	A presente declaração de conformidade é emitida sob a exclusiva responsabilidade do fabricante.
NL	De fabrikant is als enige verantwoordelijk voor het opstellen van deze conformiteitsverklaring.
CS	Odpovědnost za vystavení tohoto prohlášení o shodě nese výlučně výrobce.

DE	Gegenstand der Erklärung	Sole-Wasser-Wärmepumpe	TERRA 6 HPLA	GMSW 7 HK PLUS
EN	Object of the declaration:	Brine/water heat pump	TERRA 8 HPLA	GMSW 10 HK PLUS
FR	Objet de la déclaration :	Pompe à chaudière eau glycolée/eau	TERRA 11 HPLA	GMSW 15 HK PLUS
PL	Przedmiot deklaracji	Pompa ciepła typu solanka-woda	TERRA 14 HPLA	GMSW 17 HK PLUS
IT	Oggetto della dichiarazione:	Pompa di calore-geotermica	TERRA 18 HPLA	GMSW 12 HK PLUS
ES	Objeto de la declaración:	Bomba de calor de mezcla de agua-glicol/agua	GMSW 7 PLUS VX	GMSW 7 HK PLUS VX
PT	Objeto da declaração:	Bomba de calor de salmoura/água	GMSW 10 PLUS	TERRA 6 HPLB
NL	Voorwerp van de verklaring:	Brine-water-warmtepomp	GMSW 15 PLUS	TERRA 8 HPLB
CS	Předmět prohlášení:	Tepelné čerpadlo nemrznoucí směs-voda	GMSW 17 PLUS	

DE	Der oben beschriebene Gegenstand der Erklärung erfüllt die einschlägigen Harmonisierungsrechtsvorschriften der Union.
EN	The object of the declaration described above is in conformity with the relevant harmonisation legislation of the European Union.
FR	L'objet de la déclaration décrit ci-dessus est conforme à la législation d'harmonisation en vigueur de la communauté européenne.
PL	Opisany powyżej produkt objęty deklaracją spełnia obowiązujące przepisy harmonizacyjne Unii Europejskiej.
IT	L'oggetto della dichiarazione sopra specificato è conforme ai requisiti delle normative di armonizzazione applicabili dell'Unione.
ES	El objeto de la declaración descrita anteriormente se ajusta a la legislación de armonización pertinente de la Unión.
PT	O objeto da declaração acima citado preenche os requisitos constantes da legislação correspondente da União em matéria de harmonização.
NL	Het bovengenoemde voorwerp van de verklaring voldoet aan de geldende voorschriften van het harmonisatierecht van de Unie.
CS	Výše popsaný předmět prohlášení splňuje příslušné harmonizační právní předpisy Unie.

Machinery (MD) Directive 2006/42/EC	Regulation (EU) Fluorinated Greenhouse Gases 517/2014
Electromagnetic Compatibility (EMC) Directive 2014/30/EU	Regulation (EU) Ecodesign Requirements 813/2013
Energy-related Products Directive (ErP) 2009/125/EC	Delegated Regulation (EU) 811/2013 (energy efficiency labelling)
Pressure equipment (PED) Directive 2014/68/EU	Regulation (EU) 2017/1369 (energy consumption labelling)
Restriction of Hazardous Substances (RoHS) Directive 2011/65/EU	

DE	Angabe der einschlägigen harmonisierten Normen, die zugrunde gelegt wurden, oder Angabe der anderen technischen Spezifikationen, in Bezug auf die die Konformität erklärt wird:
EN	References to the relevant harmonised standards used or references to the other technical specifications in relation to which conformity is declared:
FR	Indication des normes harmonisées en vigueur ou indication d'autres spécifications techniques servant de référence à la présente déclaration de conformité :
PL	Wskazanie odnoszących zastosowanych norm zharmonizowanych lub innych specyfikacji technicznych, w odniesieniu do których deklarowana jest zgodność:
IT	Indicazione delle normative di armonizzazione applicabili sulle quali si è basato il prodotto, o indicazione delle altre specifiche tecniche in riferimento alle quali si dichiara la conformità:
ES	Indicación de las normas armonizadas pertinentes utilizadas o de las demás especificaciones técnicas con respecto a las cuales se declara la conformidad:
PT	Indicação da legislação de harmonização pertinente que serviu de base ou indicação das outras especificações técnicas em relação às quais é declarada a conformidade:
NL	Vermelding van de geldende, geharmoniseerde normen die daaraan ten grondslag liggen, of vermelding van de andere technische specificaties op basis waarvan de conformiteit verklaard wordt:
CS	Uvedení příslušných harmonizovaných norem použitých jako základ nebo uvedení jiných technických specifikací, s ohledem na které je vystaveno prohlášení o shodě:

EN 378-1: 2018-07	EN 61000-3-2: 2015-04	EN ISO 12100: 2013-10
EN 378-2: 2018-07	EN 61000-3-3: 2014-04	DIN 8901:2002-12
EN 14825: 2016-09	EN 61000-6-2 2006-05+AC: 2011-08	
EN 12102: 2018-01	EN 61000-6-3:2011-10	
	EN 60204-1: 2009-12	

DE	Zusatzangaben:	Diese Erklärung beinhaltet keine Zusicherung von Eigenschaften. Bitte beachten Sie die Sicherheitshinweise in der mitgelieferten Produktdokumentation. Bei einer nicht mit uns abgestimmten Änderung des (der) Gerät(e)s verliert diese Erklärung ihre Gültigkeit.
EN	Additional information:	This declaration contains no warranties of any product characteristics. Please observe the safety information in the product documentation supplied. Any modification to the appliance(s) that has not been approved by us effectively voids this statement.
FR	Indications supplémentaires :	La présente déclaration n'apporte aucune garantie quant aux propriétés. Veuillez tenir compte des consignes de sécurité fournies dans la documentation du produit. En cas de modification du ou des appareils sans notre accord préalable, la présente déclaration perd sa validité.
PL	Informacje dodatkowe:	Niniejsza deklaracja nie stanowi przyrzeczenia właściwości. Należy przestrzegać wskazań dotyczących bezpieczeństwa podanych w dołączonej dokumentacji produktu. W przypadku zmiany wprowadzonej w urządzeniu (urządzeniach) niezgodnionej z nami niniejsza deklaracja traci ważność.
IT	Dati aggiuntivi:	La presente dichiarazione non comporta alcuna garanzia di caratteristiche. Si prega di attenersi alle avvertenze di sicurezza indicate nella documentazione fornita con il prodotto. Questa dichiarazione perde di validità in caso di modifiche del(l) dispositivo(i) apportate senza la nostra approvazione.
ES	Información adicional:	Esta declaración no incluye ninguna garantía de propiedades. Tenga en cuenta las instrucciones de seguridad de la documentación del producto suministrada. En caso de que se produzca un cambio en los aparatos no acordado con nosotros, esta declaración perderá su validez.
PT	Indicações complementares:	A presente declaração não contém qualquer garantia de características. Queira levar em conta as indicações de segurança contidas na documentação do produto fornecida com o conjunto. No caso de uma alteração do(s) aparelho(s) que não tenha sido efetuada em coordenação com os nossos serviços, a presente declaração perderá a sua validade.
NL	Aanvullende gegevens:	Deze verklaring bevat geen verzekering van eigenschappen. Neem de veiligheidsaanwijzingen in de meegeleverde productdocumentatie in acht. Deze verklaring is niet meer geldig bij een verandering van het (de) apparaat(en) die niet met ons overlegd is.
CS	Doplňující údaje:	Toto prohlášení neslouží jako záruka vlastností. Dodržujte bezpečnostní pokyny v dodané dokumentaci k výrobku. Provedením jakékoliv úpravy přístroje/ přístrojů bez předchozí konzultace s námi pozbývá toto prohlášení platnosti.

DE	Unterzeichnet für und im Namen von:	OCHSNER Wärmepumpen GmbH	DE	Ort und Datum der Ausstellung:	Haag, 12.06.2019
EN	Signed for and on behalf of:		EN	Place and date of issue:	
FR	Signé pour et au nom de :		FR	Lieu et date de l'implantation :	
PL	Podpisano w imieniu i na rzecz:		PL	miejsce i data wystawienia:	
IT	Firma per e per conto di:		IT	Luogo e data di emissione:	
ES	Firmado por y en nombre de:		ES	Lugar y fecha de elaboración:	
PT	Assinado para e em nome de:		PT	Local e data da emissão:	
NL	Ondertekend voor en in naam van:		NL	Plaats en datum van opmaak:	
CS	Podepsán/a za a jménem:	CS	Místo a datum vystavení:		

DE	Name, Funktion, Unterschrift:	 Karl Ochsner CEO - Chief Executive Officer	 Clemens Birkbauer CTO – Chief Technology Officer
EN	Name, position, signature:		
FR	Nom, fonction, signature :		
PL	imię i nazwisko, stanowisko, podpis:		
IT	Nome, funzione, firma:		
ES	Nombre, función, firma:		
PT	Nome, função, assinatura:		
NL	Naam, functie, handtekening:		
CS	Jméno, funkce, podpis:		

DE EU-KONFORMITÄTSEKTLÄRUNG ES DECLARACIÓN DE CONFORMIDAD DE LA UE
 EN EU DECLARATION OF CONFORMITY PT DECLARAÇÃO DE CONFORMIDADE CE
 FR DÉCLARATION DE CONFORMITÉ UE NL EU-CONFORMITEITSVERKLARING
 PL DEKLARACJA ZGODNOŚCI UE CS PROHLÁŠENÍ O SHODĚ EU
 IT DICHIARAZIONE DI CONFORMITÀ UE

DE	Produktmodell/Produkt:	D-A	CH	EXP	UK	D-A	CH	EXP	UK	
EN	Product model / product:	TERRA 27 HPLA	265070	265070	265070	-	TERRA 40 CPLA	221618	221618	-
FR	Modèle/Modèle / Produit :	TERRA 40 HPLA	221610	221610	221610	-	TERRA 61 CPLA	221628	221628	-
PL	Model produktu/produkt:	TERRA 61 HPLA	221620	221620	221620	-	TERRA 76 CPLA	221638	221638	-
IT	Modello/prodotto:	TERRA 76 HPLA	221630	221630	221630	-				
ES	Modelo de producto/producto:	GMSW 28 HK	264358	-	264358	-				
PT	Modelo de produto/produto:	GMSW 38 HK	264458	-	264458	-				
NL	Productmodel/product:	GMSW 10 HK PLUS VX	-	-	264809	-				
CS	Model výrobku/výrobek:	TERRA 11 HPLB	-	-	265032	-				
		TERRA 14 HPLB	-	-	265042	-				

DE	Name und Anschrift des Herstellers oder seines Bevollmächtigten:	OCHSNER Wärmepumpen GmbH Krakowizerstraße 4 A 4020 Linz Werk A-3350 Haag
EN	Name and address of manufacturer or its authorised representative:	
FR	Nom et adresse du fabricant ou de son représentant :	
PL	Nazwa i adres producenta lub pełnomocnika	
IT	Nome e indirizzo del produttore o del suo rappresentante legale	
ES	Nombre y dirección del fabricante o de su representante autorizado:	
PT	Nome e endereço do fabricante ou do seu mandatário:	
NL	Naam en adres van de fabrikant of zijn gevolmachtigde:	
CS	Název a adresa výrobce nebo jeho zplnomocněného zástupce:	

DE Die alleinige Verantwortung für die Ausstellung dieser Konformitätserklärung trägt der Hersteller.
 EN This declaration of conformity is issued under the sole responsibility of the manufacturer.
 FR La présente déclaration de conformité est établie sous la seule responsabilité du fabricant.
 PL Wyłączną odpowiedzialność za wystawienie niniejszej deklaracji zgodności ponosi producent.
 IT Il produttore si assume la responsabilità esclusiva dell'emissione della presente dichiarazione di conformità.
 ES El fabricante es el único responsable de la elaboración de esta declaración de conformidad.
 PT A presente declaração de conformidade é emitida sob a exclusiva responsabilidade do fabricante.
 NL De fabrikant is als enige verantwoordelijk voor het opstellen van deze conformiteitsverklaring.
 CS Odpovědnost za vystavení tohoto prohlášení o shodě nese výlučně výrobce.

DE	Gegenstand der Erklärung:	Sole-Wasser-Wärmepumpe	TERRA 27 HPLA	TERRA 40 CPLA
EN	Object of the declaration:	Brine/water heat pump	TERRA 40 HPLA	TERRA 61 CPLA
FR	Objet de la déclaration :	Pompe à chaleur eau glycolée/eau	TERRA 61 HPLA	TERRA 76 CPLA
PL	Przedmiot deklaracji	Pompa ciepła typu solanka-woda	TERRA 76 HPLA	
IT	Objetto della dichiarazione:	Pompa di calore-geotermica	GMSW 28 HK	
ES	Objeto de la declaración:	Bomba de calor de mezcla de agua-glicol/agua	GMSW 38 HK	
PT	Objeto da declaração:	Bomba de calor de salmoura/água	GMSW 10 HK PLUS VX	
NL	Voorwerp van de verklaring:	Brine-water-warmtepomp	TERRA 11 HPLB	
CS	Předmět prohlášení:	Tepelné čerpadlo nemrzoucí směs-woda	TERRA 14 HPLB	

DE Der oben beschriebene Gegenstand der Erklärung erfüllt die einschlägigen Harmonisierungsrechtsvorschriften der Union.
 EN The object of the declaration described above is in conformity with the relevant harmonisation legislation of the European Union.
 FR L'objet de la déclaration décrit ci-dessus est conforme à la législation d'harmonisation en vigueur de la communauté européenne.
 PL Opisany powyżej produkt objęty deklaracją spełnia obowiązujące przepisy harmonizacyjne Unii Europejskiej.
 IT L'oggetto della dichiarazione sopra specificato è conforme ai requisiti delle normative di armonizzazione applicabili dell'Unione.
 ES El objeto de la declaración descrita anteriormente se ajusta a la legislación de armonización pertinente de la Unión.
 PT O objeto da declaração acima citado preenche os requisitos constantes da legislação correspondente da União em matéria de harmonização.
 NL Het bovengenoemde voorwerp van de verklaring voldoet aan de geldende voorschriften van het harmonisatierecht van de Unie.
 CS Výše popsaný předmět prohlášení splňuje příslušné harmonizační právní předpisy Unie.

Machinery (MD) Directive 2006/42/EC	Regulation (EU) Fluorinated Greenhouse Gases 517/2014
Electromagnetic Compatibility (EMC) Directive 2014/30/EU	Regulation (EU) Ecodesign Requirements 813/2013
Energy-related Products Directive (ErP) 2009/125/EC	Delegated Regulation (EU) 811/2013 (energy efficiency labelling)
Pressure equipment (PED) Directive 2014/68/EU	Regulation (EU) 2017/1369 (energy consumption labelling)
Restriction of Hazardous Substances (RoHS) Directive 2011/65/EU	

DE	Angabe der einschlägigen harmonisierten Normen, die zugrunde gelegt wurden, oder Angabe der anderen technischen Spezifikationen, in Bezug auf die die Konformität erklärt wird.
EN	References to the relevant harmonised standards used or references to the other technical specifications in relation to which conformity is declared.
FR	Indication des normes harmonisées en vigueur ou indication d'autres spécifications techniques servant de référence à la présente déclaration de conformité :
PL	Wskazanie odnośnych zastosowanych norm zharmonizowanych lub innych specyfikacji technicznych, w odniesieniu do których deklarowana jest zgodność.
IT	Indicazione delle normative di armonizzazione applicabili sulle quali si è basato il prodotto, o indicazione delle altre specifiche tecniche in riferimento alle quali si dichiara la conformità.
ES	Indicación de las normas armonizadas pertinentes utilizadas o de las demás especificaciones técnicas con respecto a las cuales se declara la conformidad.
PT	Indicação da legislação de harmonização pertinente que serviu de base ou indicação das outras especificações técnicas em relação às quais é declarada a conformidade.
NL	Vermelding van de geldende, geharmoniseerde normen die daaraan ten grondslag liggen, of vermelding van de andere technische specificaties op basis waarvan de conformiteit verklaard wordt.
CS	Uvedení příslušných harmonizovaných norem použitých jako základ nebo uvedení jiných technických specifikací, s ohledem na které je vystaveno prohlášení o shodě.

EN 378-1: 2018-07	EN 61000-3-11: 2017-04	EN ISO 12100: 2013-10
EN 378-2: 2018-07	EN 61000-3-12: 2012-07	DIN 8901: 2002-12
EN 14825: 2016-09	EN 61000-6-2: 2006-05+AC: 2011-08	
EN 12102: 2018-01	EN 61000-6-3: 2011-10	
	EN 60204-1: 2009-12	

DE	Zusatzangaben:	Diese Erklärung beinhaltet keine Zusicherung von Eigenschaften. Bitte beachten Sie die Sicherheitshinweise in der mitgelieferten Produktdokumentation. Bei einer nicht mit uns abgestimmten Änderung des (der) Gerät(e)s verliert diese Erklärung Ihre Gültigkeit.
EN	Additional information:	This declaration contains no warranties of any product characteristics. Please observe the safety information in the product documentation supplied. Any modification to the appliance(s) that has not been approved by us effectively voids this statement.
FR	Indications supplémentaires :	La présente déclaration n'apporte aucune garantie quant aux propriétés. Veuillez tenir compte des consignes de sécurité fournies dans la documentation du produit. En cas de modification du ou des appareils sans notre accord préalable, la présente déclaration perd sa validité.
PL	Informacje dodatkowe:	Niniejsza deklaracja nie stanowi przyrzeczenia właściwości. Należy przestrzegać wskazań dotyczących bezpieczeństwa podanych w dołączonej dokumentacji produktu. W przypadku zmiany wprowadzonej w urządzeniu (urządzeniach) niezgodnionej z nami niniejsza deklaracja traci ważność.
IT	Dati aggiuntivi:	La presente dichiarazione non comporta alcuna garanzia di caratteristiche. Si prega di attenersi alle avvertenze di sicurezza indicate nella documentazione fornita con il prodotto. Questa dichiarazione perde di validità in caso di modifiche del(i) dispositivo(i) apportate senza la nostra approvazione.
ES	Información adicional:	Esta declaración no incluye ninguna garantía de propiedades. Tenga en cuenta las instrucciones de seguridad de la documentación del producto suministrada. En caso de que se produzca un cambio en los aparatos no acordado con nosotros, esta declaración perderá su validez.
PT	Indicações complementares:	A presente declaração não contém qualquer garantia de características. Queira levar em conta as indicações de segurança contidas na documentação do produto fornecida com o conjunto. No caso de uma alteração do(s) aparelho(s) que não tenha sido efetuada em coordenação com os nossos serviços, a presente declaração perderá a sua validade.
NL	Aanvullende gegevens:	Deze verklaring bevat geen verzekering van eigenschappen. Neem de veiligheidsaanwijzingen in de meegeleverde productdocumentatie in acht. Deze verklaring is niet meer geldig bij een verandering van het (de) apparaat(en) die niet met ons overlegd is.
CS	Doplňující údaje:	Toto prohlášení nestouží jako záruka vlastností. Dodržujte bezpečnostní pokyny v dodané dokumentaci k výrobku. Provedením jakékoliv úpravy přístroje/ přístrojů bez předchozí konzultace s námi pozbývá toto prohlášení platnosti.

DE	Unterszeichnet für und im Namen von:	OCHSNER Wärmepumpen GmbH	DE	Ort und Datum der Ausstellung:	Haag, 12.06.2019
EN	Signed for and on behalf of:		EN	Place and date of issue:	
FR	Signé pour et au nom de :		FR	Lieu et date de l'implantation :	
PL	Podpisano w imieniu i na rzecz:		PL	miejsce i data wystawienia:	
IT	Firma per e per conto di:		IT	Luogo e data di emissione:	
ES	Firmado por y en nombre de:		ES	Lugar y fecha de elaboración:	
PT	Assinado para e em nome de:		PT	Local e data de emissão:	
NL	Ondertekend voor en in naam van:		NL	Plaats en datum van opmaak:	
CS	Podepsán/a za jménem:	CS	Místo a datum vystavení:		

DE	Name, Funktion, Unterschrift:		DE	Name, Funktion, Unterschrift:	
EN	Name, position, signature:		EN	Name, position, signature:	
FR	Nom, fonction, signature :		FR	Nom, fonction, signature :	
PL	Imię i nazwisko, stanowisko, podpis:		PL	Imię i nazwisko, stanowisko, podpis:	
IT	Nome, funzione, firma:		IT	Nome, funzione, firma:	
ES	Nombre, función, firma:		ES	Nombre, función, firma:	
PT	Nome, função, assinatura:		PT	Nome, função, assinatura:	
NL	Naam, functie, handtekening:		NL	Naam, functie, handtekening:	
CS	Jméno, funkce, podpis:	CS	Jméno, funkce, podpis:		

Karl Ochsner
CEO - Chief Executive Officer

Clemens Birkbauer
CTO - Chief Technology Officer

DE EU-KONFORMITÄTSEKTLÄRUNG ES DECLARACIÓN DE CONFORMIDAD DE LA UE
 EN EU DECLARATION OF CONFORMITY PT DECLARAÇÃO DE CONFORMIDADE CE
 FR DÉCLARATION DE CONFORMITÉ UE NL EU-CONFORMITEITSVERKLARING
 PL DEKLARACJA ZGODNOŚCI UE CS PROHLÁŠENÍ O SHODĚ EU
 IT DICHIARAZIONE DI CONFORMITÀ UE

DE	Produktmodell/Produkt:		D-A	CH	EXP	UK		D-A	CH	EXP	UK
EN	Product model / product:	GMWW 7 PLUS	254800	254800	254800	-					
FR	Modèle/Modèle / Produit :	GMWW 11 PLUS	254810	254810	254810	-					
PL	Model produktu/produkt	GMWW 14 PLUS	254820	254820	254820	-					
IT	Modello/prodotto	GMWW 17 PLUS	254830	254830	254830	-					
ES	Modelo de producto/producto	GMWW 22 PLUS	254840	254840	254840	-					
PT	Modelo de produto/produto										
NL	Productmodel/product										
CS	Model výrobku/výrobek										

DE	Name und Anschrift des Herstellers oder seines Bevollmächtigten:	OCHSNER Wärmepumpen GmbH Krakowizerstraße 4 A 4020 Linz Werk A-3350 Haag
EN	Name and address of manufacturer or its authorised representative:	
FR	Nom et adresse du fabricant ou de son représentant :	
PL	Nazwa i adres producenta lub pełnomocnika:	
IT	Nome e indirizzo del produttore o del suo rappresentante legale:	
ES	Nombre y dirección del fabricante o de su representante autorizado:	
PT	Nome e endereço do fabricante ou do seu mandatário:	
NL	Naam en adres van de fabrikant of zijn gevolmachtigde:	
CS	Název a adresa výrobce nebo jeho zmocněného zástupce:	

DE Die alleinige Verantwortung für die Ausstellung dieser Konformitätserklärung trägt der Hersteller.
 EN This declaration of conformity is issued under the sole responsibility of the manufacturer.
 FR La présente déclaration de conformité est établie sous la seule responsabilité du fabricant.
 PL Wyłączną odpowiedzialność za wystawienie niniejszej deklaracji zgodności ponosi producent.
 IT Il produttore si assume la responsabilità esclusiva dell'emissione della presente dichiarazione di conformità.
 ES El fabricante es el único responsable de la elaboración de esta declaración de conformidad.
 PT A presente declaração de conformidade é emitida sob a exclusiva responsabilidade do fabricante.
 NL De fabrikant is als enige verantwoordelijk voor het opstellen van deze conformiteitsverklaring.
 CS Odpovědnost za vystavení tohoto prohlášení o shodě nese výlučně výrobce.

DE	Gegenstand der Erklärung	Wasser-Wasser-Wärmepumpe	GMWW 7 PLUS
EN	Object of the declaration:	Water/water heat pump	GMWW 11 PLUS
FR	Objet de la déclaration :	Pompe à chaleur eau-eau	GMWW 14 PLUS
PL	Przedmiot deklaracji:	Pompa ciepła typu woda-woda	GMWW 17 PLUS
IT	Oggetto della dichiarazione	calore-acqua/acqua	GMWW 22 PLUS
ES	Objeto de la declaración:	calor de agua/agua	
PT	Objeto da declaração:	Bomba de calor de água/água	
NL	Voorwerp van de verklaring:	Water-water-warmtepomp	
CS	Předmět prohlášení:	Tepelné čerpadlo voda-voda	

DE Der oben beschriebene Gegenstand der Erklärung erfüllt die einschlägigen Harmonisierungsrechtsvorschriften der Union.
 EN The object of the declaration described above is in conformity with the relevant harmonisation legislation of the European Union.
 FR L'objet de la déclaration décrit ci-dessus est conforme à la législation d'harmonisation en vigueur de la communauté européenne.
 PL Opisany powyżej produkt objęty deklaracją spełnia obowiązujące przepisy harmonizacyjne Unii Europejskiej.
 IT L'oggetto della dichiarazione sopra specificato è conforme ai requisiti delle normative di armonizzazione applicabili dell'Unione.
 ES El objeto de la declaración descrita anteriormente se ajusta a la legislación de armonización pertinente de la Unión.
 PT O objeto da declaração acima citado preenche os requisitos constantes da legislação correspondente da União em matéria de harmonização.
 NL Het bovengenoemde voorwerp van de verklaring voldoet aan de geldende voorschriften van het harmonisatierecht van de Unie.
 CS Výše popsaný předmět prohlášení splňuje příslušné harmonizační právní předpisy Unie

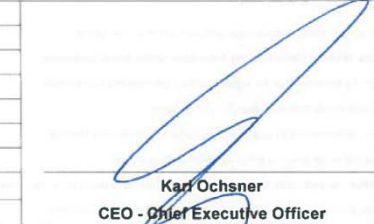

Machinery (MD) Directive 2006/42/EC	Regulation (EU) Fluorinated Greenhouse Gases 517/2014
Electromagnetic Compatibility (EMC) Directive 2014/30/EU	Regulation (EU) Ecodesign Requirements 813/2013
Energy-related Products Directive (ErP) 2009/125/EC	Delegated Regulation (EU) 811/2013 (energy efficiency labelling)
Pressure equipment (PED) Directive 2014/68/EU	Regulation (EU) 2017/1369 (energy consumption labelling)
Restriction of Hazardous Substances (RoHS) Directive 2011/65/EU	

DE	Angabe der einschlägigen harmonisierten Normen, die zugrunde gelegt wurden, oder Angabe der anderen technischen Spezifikationen, in Bezug auf die die Konformität erklärt wird:
EN	References to the relevant harmonised standards used or references to the other technical specifications in relation to which conformity is declared
FR	Indication des normes harmonisées en vigueur ou indication d'autres spécifications techniques servant de référence à la présente déclaration de conformité :
PL	Wskazanie odnośnych zastosowanych norm zharmonizowanych lub innych specyfikacji technicznych, w odniesieniu do których deklarowana jest zgodność:
IT	Indicazione delle normative di armonizzazione applicabili sulle quali si è basato il prodotto, o indicazione delle altre specifiche tecniche in riferimento alle quali si dichiara la conformità:
ES	Indicación de las normas armonizadas pertinentes utilizadas o de las demás especificaciones técnicas con respecto a las cuales se declara la conformidad
PT	Indicação da legislação de harmonização pertinente que serviu de base ou indicação das outras especificações técnicas em relação às quais é declarada a conformidade:
NL	Vermelding van de geldende, geharmoniseerde normen die daaraan ten grondslag liggen, of vermelding van de andere technische specificaties op basis waarvan de conformiteit verklaard wordt
CS	Uvedení příslušných harmonizovaných norem použitých jako základ nebo uvedení jiných technických specifikací, s ohledem na které je vystaveno prohlášení o shodě:

EN 378-1: 2018-07	EN 61000-3-2: 2015-04	EN ISO 12100: 2013-10
EN 378-2: 2018-07	EN 61000-3-3: 2014-04	DIN 8901 2002-12
EN 14825: 2016-09	EN 61000-6-2 2006-05+AC: 2011-08	
EN 12102: 2018-01	EN 61000-6-3 2011-10	
	EN 60204-1: 2009-12	

DE	Zusatzangaben:	Diese Erklärung beinhaltet keine Zusicherung von Eigenschaften. Bitte beachten Sie die Sicherheitshinweise in der mitgelieferten Produktdokumentation. Bei einer nicht mit uns abgestimmten Änderung des (der) Gerät(e)s verliert diese Erklärung ihre Gültigkeit.
EN	Additional information:	This declaration contains no warranties of any product characteristics. Please observe the safety information in the product documentation supplied. Any modification to the appliance(s) that has not been approved by us effectively voids this statement.
FR	Indications supplémentaires :	La présente déclaration n'apporte aucune garantie quant aux propriétés. Veuillez tenir compte des consignes de sécurité fournies dans la documentation du produit. En cas de modification du ou des appareils sans notre accord préalable, la présente déclaration perd sa validité.
PL	Informacje dodatkowe:	Niniejsza deklaracja nie stanowi przyrzeczenia właściwości. Należy przestrzegać wskazań dotyczących bezpieczeństwa podanych w dołączonej dokumentacji produktu. W przypadku zmiany wprowadzonej w urządzeniu (urządzeniach) niezgodnionej z nami niniejsza deklaracja traci ważność.
IT	Dati aggiuntivi:	La presente dichiarazione non comporta alcuna garanzia di caratteristiche. Si prega di attenersi alle avvertenze di sicurezza indicate nella documentazione fornita con il prodotto. Questa dichiarazione perde di validità in caso di modifiche dell'() dispositivo(i) apportate senza la nostra approvazione.
ES	Información adicional:	Esta declaración no incluye ninguna garantía de propiedades. Tenga en cuenta las instrucciones de seguridad de la documentación del producto suministrada. En caso de que se produzca un cambio en los aparatos no acordado con nosotros, esta declaración perderá su validez.
PT	Indicações complementares:	A presente declaração não contém qualquer garantia de características. Queira levar em conta as indicações de segurança contidas na documentação do produto fornecida com o conjunto. No caso de uma alteração do(s) aparelho(s) que não tenha sido efetuada em coordenação com os nossos serviços, a presente declaração perderá a sua validade.
NL	Aanvullende gegevens:	Deze verklaring bevat geen verzekering van eigenschappen. Neem de veiligheidsaanwijzingen in de meegeleverde productdocumentatie in acht. Deze verklaring is niet meer geldig bij een verandering van het (de) apparaat(a)l(en) die niet met ons overlegd is.
CS	Doplňující údaje:	Toto prohlášení neslouží jako záruka vlastností. Dodržujte bezpečnostní pokyny v dodané dokumentaci k výrobku. Provedení jakékoliv úpravy přístroje/ přístrojů bez předchozí konzultace s námi pozbývá toto prohlášení platnosti.

DE	Unterszeichnet für und im Namen von:	OCHSNER Wärmepumpen GmbH	DE	Ort und Datum der Ausstellung:	Haag, 12.06.2019
EN	Signed for and on behalf of:		EN	Place and date of issue:	
FR	Signé pour et au nom de :		FR	Lieu et date de l'implantation :	
PL	Podpisano w imieniu i na rzecz:		PL	miejsce i data wystawienia:	
IT	Firma per e per conto di:		IT	Luogo e data di emissione:	
ES	Firmado por y en nombre de:		ES	Lugar y fecha de elaboración:	
PT	Assinado para e em nome de:		PT	Local e data da emissão:	
NL	Onderlekend voor en in naam van:		NL	Plaats en datum van opmaak:	
CS	Podepsán/a za a jménem:	CS	Místo a datum vystavení:		

DE	Name, Funktion, Unterschrift:	 Karl Ochsner CEO - Chief Executive Officer	DE	Name, Funktion, Unterschrift:	 Clemens Birkbauer CTO – Chief Technology Officer
EN	Name, position, signature		EN	Name, position, signature	
FR	Nom, fonction, signature :		FR	Nom, fonction, signature :	
PL	Imię i nazwisko, stanowisko, podpis:		PL	Imię i nazwisko, stanowisko, podpis:	
IT	Nome, funzione, firma		IT	Nome, funzione, firma	
ES	Nombre, función, firma:		ES	Nombre, función, firma:	
PT	Nome, função, assinatura:		PT	Nome, função, assinatura:	
NL	Naam, functie, handtekening:		NL	Naam, functie, handtekening:	
CS	Jméno, funkce, podpis:	CS	Jméno, funkce, podpis:		

DE EU-KONFORMITÄTSEKTLÄRUNG EN EU DECLARATION OF CONFORMITY FR DÉCLARATION DE CONFORMITÉ UE PL DEKLARACJA ZGODNOŚCI UE IT DICHIARAZIONE DI CONFORMITÀ UE	ES DECLARACIÓN DE CONFORMIDAD DE LA UE PT DECLARAÇÃO DE CONFORMIDADE CE NL EU-CONFORMITEITSVERKLARING CS PROHLÁŠENÍ O SHODĚ EU
---	---

DE	Produktmodell/Produkt:		D-A	CH	EXP	UK		D-A	CH	EXP	UK
EN	Product model / product:	GMWW 36 PLUS	254860	254860	254860	-	AQUA 54 CPLA	222618	222618	222618	-
FR	Modèle/Modèle / Produit :	AQUA 54 HPLA	222610	222610	222610	-	AQUA 83 CPLA	222628	222628	222628	-
PL	Model produktu/produkt:	AQUA 83 HPLA	222620	222620	222620	-	AQUA 97 CPLA	222638	222638	222638	-
IT	Modello/prodotto:	AQUA 97 HPLA	222630	222630	222630	-					
ES	Modelo de producto/producto:	GMWW 11 PLUS VX	-	-	254811	-					
PT	Modelo de produto/produto:	GMWW 14 PLUS VX	-	-	254821	-					
NL	Productmodel/product:	GMWW 17 PLUS VX	-	-	254831	-					
CS	Model výrobku/výrobek:										

DE Name und Anschrift des Herstellers oder seines Bevollmächtigten: EN Name and address of manufacturer or its authorised representative: FR Nom et adresse du fabricant ou de son représentant : PL Nazwa i adres producenta lub pełnomocnika: IT Nome e indirizzo del produttore o del suo rappresentante legale: ES Nombre y dirección del fabricante o de su representante autorizado: PT Nome e endereço do fabricante ou do seu mandatário: NL Naam en adres van de fabrikant of zijn gevolmachtigde: CS Název a adresa výrobce nebo jeho zplnomocněného zástupce:	OCHSNER Wärmepumpen GmbH Krakowizerstraße 4 A 4020 Linz Werk A-3350 Haag
---	---

DE Die alleinige Verantwortung für die Ausstellung dieser Konformitätserklärung trägt der Hersteller.
EN This declaration of conformity is issued under the sole responsibility of the manufacturer.
FR La présente déclaration de conformité est établie sous la seule responsabilité du fabricant.
PL Wyłączną odpowiedzialność za wystawienie niniejszej deklaracji zgodności ponosi producent.
IT Il produttore si assume la responsabilità esclusiva dell'emissione della presente dichiarazione di conformità.
ES El fabricante es el único responsable de la elaboración de esta declaración de conformidad.
PT A presente declaração de conformidade é emitida sob a exclusiva responsabilidade do fabricante.
NL De fabrikant is als enige verantwoordelijk voor het opstellen van deze conformiteitsverklaring.
CS Odpovědnost za vystavení tohoto prohlášení o shodě nese výlučně výrobce.

DE	Gegenstand der Erklärung	Wasser-Wasser-Wärmepumpe	GMWW 36 PLUS	AQUA 54 CPLA
EN	Object of the declaration:	Water/water heat pump	AQUA 54 HPLA	AQUA 83 CPLA
FR	Objet de la déclaration :	Pompe à chaleur eau-eau	AQUA 83 HPLA	AQUA 97 CPLA
PL	Przedmiot deklaracji:	Pompa ciepła typu woda-woda	AQUA 97 HPLA	
IT	Oggetto della dichiarazione:	calore-acqua/acqua	GMWW 11 PLUS VX	
ES	Objeto de la declaración:	calor de agua/agua	GMWW 14 PLUS VX	
PT	Objeto da declaração:	Bomba de calor de água/água	GMWW 17 PLUS VX	
NL	Voorwerp van de verklaring:	Water-water-warmtepomp		
CS	Předmět prohlášení:	Tepelné čerpadlo voda-voda		

DE Der oben beschriebene Gegenstand der Erklärung erfüllt die einschlägigen Harmonisierungsrechtsvorschriften der Union.
EN The object of the declaration described above is in conformity with the relevant harmonisation legislation of the European Union.
FR L'objet de la déclaration décrit ci-dessus est conforme à la législation d'harmonisation en vigueur de la communauté européenne.
PL Opisany powyżej produkt objęty deklaracją spełnia obowiązujące przepisy harmonizacyjne Unii Europejskiej.
IT L'oggetto della dichiarazione sopra specificato è conforme ai requisiti delle normative di armonizzazione applicabili dell'Unione.
ES El objeto de la declaración descrita anteriormente se ajusta a la legislación de armonización pertinente de la Unión.
PT O objeto da declaração acima citado preenche os requisitos constantes da legislação correspondente da União em matéria de harmonização.
NL Het bovengenoemde voorwerp van de verklaring voldoet aan de geldende voorschriften van het harmonisatierecht van de Unie.
CS Vyše popsany předmět prohlášení splňuje příslušné harmonizační právní předpisy Unie.



Machinery (MD) Directive 2006/42/EC Electromagnetic Compatibility (EMC) Directive 2014/30/EU Energy-related Products Directive (ErP) 2009/125/EC Pressure equipment (PED) Directive 2014/68/EU Restriction of Hazardous Substances (RoHS) Directive 2011/65/EU	Regulation (EU) Fluorinated Greenhouse Gases 517/2014 Regulation (EU) Ecodesign Requirements 813/2013 Delegated Regulation (EU) 811/2013 (energy efficiency labelling) Regulation (EU) 2017/1369 (energy consumption labelling)
--	--

DE	Angabe der einschlägigen harmonisierten Normen, die zugrunde gelegt wurden, oder Angabe der anderen technischen Spezifikationen, in Bezug auf die die Konformität erklärt wird:
EN	References to the relevant harmonised standards used or references to the other technical specifications in relation to which conformity is declared:
FR	Indication des normes harmonisées en vigueur ou indication d'autres spécifications techniques servant de référence à la présente déclaration de conformité :
PL	Wskazanie odnośnych zastosowanych norm zharmonizowanych lub innych specyfikacji technicznych, w odniesieniu do których deklarowana jest zgodność:
IT	Indicazione delle normative di armonizzazione applicabili sulle quali si è basato il prodotto, o indicazione delle altre specifiche tecniche in riferimento alle quali si dichiara la conformità:
ES	Indicación de las normas armonizadas pertinentes utilizadas o de las demás especificaciones técnicas con respecto a las cuales se declara la conformidad:
PT	Indicação da legislação de harmonização pertinente que serviu de base ou indicação das outras especificações técnicas em relação às quais é declarada a conformidade:
NL	Vermelding van de geldende, geharmoniseerde normen die daaraan ten grondslag liggen, of vermelding van de andere technische specificaties op basis waarvan de conformiteit verklaard wordt:
CS	Uvedení příslušných harmonizovaných norem použitých jako základ nebo uvedení jiných technických specifikací, s ohledem na které je vystaveno prohlášení o shodě:

EN 378-1: 2018-07	EN 61000-3-11: 2017-04	EN ISO 12100: 2013-10
EN 378-2: 2018-07	EN 61000-3-12: 2012-07	DIN 8901 2002-12
EN 14825: 2016-09	EN 61000-6-2 2006-05+AC: 2011-08	
EN 12102: 2018-01	EN 61000-6-3: 2011-10	
	EN 60204-1: 2009-12	

DE	Zusatzangaben:	Diese Erklärung beinhaltet keine Zusicherung von Eigenschaften. Bitte beachten Sie die Sicherheitshinweise in der mitgelieferten Produktdokumentation. Bei einer nicht mit uns abgestimmten Änderung des (der) Gerät(e)s verliert diese Erklärung ihre Gültigkeit.
EN	Additional information:	This declaration contains no warranties of any product characteristics. Please observe the safety information in the product documentation supplied. Any modification to the appliance(s) that has not been approved by us effectively voids this statement.
FR	Indications supplémentaires :	La présente déclaration n'apporte aucune garantie quant aux propriétés. Veuillez tenir compte des consignes de sécurité fournies dans la documentation du produit. En cas de modification du ou des appareils sans notre accord préalable, la présente déclaration perd sa validité.
PL	Informacje dodatkowe:	Niniejsza deklaracja nie stanowi przyrzeczenia właściwości. Należy przestrzegać wskazań dotyczących bezpieczeństwa podanych w dołączonej dokumentacji produktu. W przypadku zmiany wprowadzonej w urządzeniu (urządzeniach) niezgodnionej z nami niniejsza deklaracja traci ważność.
IT	Dati aggiuntivi:	La presente dichiarazione non comporta alcuna garanzia di caratteristiche. Si prega di attenersi alle avvertenze di sicurezza indicate nella documentazione fornita con il prodotto. Questa dichiarazione perde di validità in caso di modifiche del(l) dispositivo(i) apportate senza la nostra approvazione.
ES	Información adicional:	Esta declaración no incluye ninguna garantía de propiedades. Tenga en cuenta las instrucciones de seguridad de la documentación del producto suministrada. En caso de que se produzca un cambio en los aparatos no acordado con nosotros, esta declaración perderá su validez.
PT	Indicações complementares:	A presente declaração não contém qualquer garantia de características. Queira levar em conta as indicações de segurança contidas na documentação do produto fornecida com o conjunto. No caso de uma alteração do(s) aparelho(s) que não tenha sido efetuada em coordenação com os nossos serviços, a presente declaração perderá a sua validade.
NL	Aanvullende gegevens:	Deze verklaring bevat geen verzekering van eigenschappen. Neem de veiligheidsaanwijzingen in de meegeleverde productdocumentatie in acht. Deze verklaring is niet meer geldig bij een verandering van het (de) apparaat(en) die niet met ons overlegd is.
CS	Doplňující údaje:	Toto prohlášení neslouží jako záruka vlastností. Dodržujte bezpečnostní pokyny v dodané dokumentaci k výrobku. Provedením jakékoliv úpravy přístroje/ přístrojů bez předchozí konzultace s námi pozbývá toto prohlášení platnosti.

DE	Unterzeichnet für und im Namen von:	OCHSNER Wärmepumpen GmbH	DE	Ort und Datum der Ausstellung:	Haag, 12.06.2019
EN	Signed for and on behalf of:		EN	Place and date of issue:	
FR	Signé pour et au nom de :		FR	Lieu et date de l'implantation :	
PL	Podpisano w imieniu i na rzecz:		PL	miejsce i data wystawienia:	
IT	Firma per e per conto di:		IT	Luogo e data di emissione:	
ES	Firmado por y en nombre de:		ES	Lugar y fecha de elaboración:	
PT	Assinado para e em nome de:		PT	Local e data da emissão:	
NL	Ondertekend voor en in naam van:		NL	Plaats en datum van opmaak:	
CS	Podepsán/a za a jménem:	CS	Místo a datum vystavení:		

DE	Name, Funktion, Unterschrift:	 Karl Ochsner CEO - Chief Executive Officer	 Clemens Birkbauer CTO - Chief Technology Officer
EN	Name, position, signature:		
FR	Nom, fonction, signature :		
PL	Imię i nazwisko, stanowisko, podpis:		
IT	Nome, funzione, firma:		
ES	Nombre, función, firma:		
PT	Nome, função, assinatura:		
NL	Naam, functie, handtekening:		
CS	Jméno, funkce, podpis:		

17 ERP-Daten

17.1 ERP-Daten GMSW

Model:	GMSW 7 HK plus VX / GMSW 7 plus VX
Luft-Wasser-Wärmepumpe:	Nein
Wasser-Wasser-Wärmepumpe:	Nein
Sole-Wasser-Wärmepumpe:	Ja
Direktverdampfung-Wasser-Wärmepumpe:	Nein
Niedertemperatur-Wärmepumpe:	Nein
Mit Zusatzheizgerät:	Nein
Kombiheizgerät mit Wärmepumpe:	Nein
Temperaturanwendung	mittel
Klimaverhältnisse	durchschnittlich

Angabe	Symbol	Wert	Einheit	Angabe	Symbol	Wert	Einheit
Wärmenennleistung (*)	Praded	6	kW	Jahreszeitbedingte Raumheizungs-Energieeffizienz	η_s	115	%
Angegebene Leistung für Teillast bei Raumlufttemperatur 20 °C und Außenlufttemperatur T_j				Angegebene Leistungszahl oder Heizzahl für Teillast bei Raumlufttemperatur 20 °C und Außenlufttemperatur T_j			
$T_j = -7 \text{ °C}$	Pdh	5,9	kW	$T_j = -7 \text{ °C}$	COPd	2,63	
$T_j = +2 \text{ °C}$	Pdh	6,1	kW	$T_j = +2 \text{ °C}$	COPd	3,07	
$T_j = +7 \text{ °C}$	Pdh	6,3	kW	$T_j = +7 \text{ °C}$	COPd	3,40	
$T_j = +12 \text{ °C}$	Pdh	6,4	kW	$T_j = +12 \text{ °C}$	COPd	3,79	
$T_j =$ Bivalenztemperatur	Pdh	5,8	kW	$T_j =$ Bivalenztemperatur	COPd	2,52	
$T_j =$ Betriebstemperaturgrenzwert	Pdh	5,8	kW	$T_j =$ Betriebstemperaturgrenzwert	COPd	2,52	
Für Luft-Wasser-Wärmepumpen: $T_j = -15 \text{ °C}$ (wenn $TOL < -20 \text{ °C}$)	Pdh	5,8	kW	Für Luft-Wasser-Wärmepumpen: $T_j = -15 \text{ °C}$ (wenn $TOL < -20 \text{ °C}$)	COPd	2,52	
Bivalenztemperatur	T_{biv}	-10	°C	Für Luft-Wasser-Wärmepumpen: Betriebsgrenzwert-Temperatur	TOL	-10	°C
Leistungsaufnahme „Kompressor aus“		0	W	Grenzwert der Betriebstemperatur des Heizwassers	WTOL	65	°C
Stromverbrauch in anderen Betriebsarten als dem Betriebszustand				Zusatzheizgerät			
Aus-Zustand	P_{OFF}	20	kW	Wärmenennleistung (*)	P_{sup}	0,00	kW
Thermostat-aus-Zustand	P_{TO}	20	kW	Art der Energiezufuhr	elektrisch		
Bereitschaftszustand	P_{SB}	20	kW				
Betriebszustand mit Kurbelgehäuseheizung	P_{CK}	0	kW				
Sonstige Elemente							
Leistungssteuerung	fest			Für Luft-Wasser-Wärmepumpen: Nenn-Luftdurchsatz, außen	—	—	m ³ /h
Schallleistungspegel	innen	L_{WA}	41,2				
	außen		—				
Jährlicher Energieverbrauch	Q_{HE}	3909	kWh	Für Wasser/Sole-Wasser-Wärmepumpen: Wasser- oder Sole-Nenndurchsatz	—	1,5	m ³ /h
Kombiheizgerät mit Wärmepumpe							
Angegebenes Lastprofil	—			Warmwasserbereitungs-Energieeffizienz	η_{wh}	—	%
Täglicher Stromverbrauch	Q_{elec}	—	kWh	Täglicher Brennstoffverbrauch	Q_{fuel}	—	kWh

Kontakt OCHSNER Wärmepumpen GmbH, Ochsner-Straße 1, A-3350 Haag

(*) Für Heizgeräte und Kombiheizgeräte mit Wärmepumpe ist die Wärmenennleistung Praded gleich der Auslegungslast im Heizbetrieb $P_{de-sighn}$ und die Wärmenennleistung eines Zusatzheizgerätes P_{sup} gleich der zusätzlichen Heizleistung $sup(T_j)$.

Model:	GMSW 7 HK plus
Luft-Wasser-Wärmepumpe:	Nein
Wasser-Wasser-Wärmepumpe:	Nein
Sole-Wasser-Wärmepumpe:	Ja
Direktverdampfung-Wasser-Wärmepumpe:	Nein
Niedertemperatur-Wärmepumpe:	Nein
Mit Zusatzheizgerät:	Nein
Kombiheizgerät mit Wärmepumpe:	Nein
Temperaturanwendung	mittel
Klimaverhältnisse	durchschnittlich

Angabe	Symbol	Wert	Einheit	Angabe	Symbol	Wert	Einheit
Wärmenennleistung (*)	Praded	6	kW	Jahreszeitbedingte Raumheizungs-Energieeffizienz	η_s	118	%
Angegebene Leistung für Teillast bei Raumlufttemperatur 20 °C und Außenlufttemperatur T_j				Angegebene Leistungszahl oder Heizzahl für Teillast bei Raumlufttemperatur 20 °C und Außenlufttemperatur T_j			
$T_j = -7 \text{ °C}$	Pdh	6,3	kW	$T_j = -7 \text{ °C}$	COPd	2,70	
$T_j = +2 \text{ °C}$	Pdh	6,6	kW	$T_j = +2 \text{ °C}$	COPd	3,15	
$T_j = +7 \text{ °C}$	Pdh	6,8	kW	$T_j = +7 \text{ °C}$	COPd	3,49	
$T_j = +12 \text{ °C}$	Pdh	7,0	kW	$T_j = +12 \text{ °C}$	COPd	3,88	
$T_j =$ Bivalenztemperatur	Pdh	6,2	kW	$T_j =$ Bivalenztemperatur	COPd	2,58	
$T_j =$ Betriebstemperaturgrenzwert	Pdh	6,2	kW	$T_j =$ Betriebstemperaturgrenzwert	COPd	2,58	
Für Luft-Wasser-Wärmepumpen: $T_j = -15 \text{ °C}$ (wenn $TOL < -20 \text{ °C}$)	Pdh	6,2	kW	Für Luft-Wasser-Wärmepumpen: $T_j = -15 \text{ °C}$ (wenn $TOL < -20 \text{ °C}$)	COPd	2,58	
Bivalenztemperatur	T_{biv}	-10	°C	Für Luft-Wasser-Wärmepumpen: Betriebsgrenzwert-Temperatur	TOL	-10	°C
Leistungsaufnahme „Kompressor aus“		0	W	Grenzwert der Betriebstemperatur des Heizwassers	WTOL	65	°C
Stromverbrauch in anderen Betriebsarten als dem Betriebszustand				Zusatzheizgerät			
Aus-Zustand	P_{OFF}	20	kW	Wärmenennleistung (*)	P_{sup}	0,00	kW
Thermostat-aus-Zustand	P_{TO}	20	kW	Art der Energiezufuhr	elektrisch		
Bereitschaftszustand	P_{SB}	20	kW				
Betriebszustand mit Kurbelgehäuseheizung	P_{CK}	0	kW				
Sonstige Elemente							
Leistungssteuerung	fest			Für Luft-Wasser-Wärmepumpen: Nenn-Luftdurchsatz, außen	—	—	m^3/h
Schalleistungspegel	innen	L_{WA}	41,2	Für Wasser/Sole-Wasser-Wärmepumpen: Wasser- oder Sole-Nenndurchsatz	—	1,7	m^3/h
	außen		—				
Jährlicher Energieverbrauch	Q_{HE}	4070	kWh				
Kombiheizgerät mit Wärmepumpe							
Angegebenes Lastprofil	—			Warmwasserbereitungs-Energieeffizienz	η_{wh}	—	%
Täglicher Stromverbrauch	Q_{elec}	—	kWh	Täglicher Brennstoffverbrauch	Q_{fuel}	—	kWh

Kontakt OCHSNER Wärmepumpen GmbH, Ochsner-Straße 1, A-3350 Haag

(*) Für Heizgeräte und Kombiheizgeräte mit Wärmepumpe ist die Wärmenennleistung Praded gleich der Auslegungslast im Heizbetrieb $P_{designh}$ und die Wärmenennleistung eines Zusatzheizgerätes P_{sup} gleich der zusätzlichen Heizleistung $sup(T_j)$.

Model:	GMSW 10 HK plus VX / GMSW 10 plus VX / GMSW 10 plus
Luft-Wasser-Wärmepumpe:	Nein
Wasser-Wasser-Wärmepumpe:	Nein
Sole-Wasser-Wärmepumpe:	Ja
Direktverdampfung-Wasser-Wärmepumpe:	Nein
Niedertemperatur-Wärmepumpe:	Nein
Mit Zusatzheizgerät:	Nein
Kombiheizgerät mit Wärmepumpe:	Nein
Temperaturanwendung	mittel
Klimaverhältnisse	durchschnittlich

Angabe	Symbol	Wert	Einheit	Angabe	Symbol	Wert	Einheit
Wärmenennleistung (*)	Praded	9	kW	Jahreszeitbedingte Raumheizungs-Energieeffizienz	η_s	119	%
Angegebene Leistung für Teillast bei Raumlufttemperatur 20 °C und Außenlufttemperatur T_j				Angegebene Leistungszahl oder Heizzahl für Teillast bei Raumlufttemperatur 20 °C und Außenlufttemperatur T_j			
$T_j = -7 \text{ °C}$	Pdh	8,9	kW	$T_j = -7 \text{ °C}$	COPd	2,68	
$T_j = +2 \text{ °C}$	Pdh	9,4	kW	$T_j = +2 \text{ °C}$	COPd	3,17	
$T_j = +7 \text{ °C}$	Pdh	9,7	kW	$T_j = +7 \text{ °C}$	COPd	3,53	
$T_j = +12 \text{ °C}$	Pdh	10,1	kW	$T_j = +12 \text{ °C}$	COPd	3,94	
$T_j =$ Bivalenztemperatur	Pdh	8,7	kW	$T_j =$ Bivalenztemperatur	COPd	2,56	
$T_j =$ Betriebstemperaturgrenzwert	Pdh	8,7	kW	$T_j =$ Betriebstemperaturgrenzwert	COPd	2,56	
Für Luft-Wasser-Wärmepumpen: $T_j = -15 \text{ °C}$ (wenn $TOL < -20 \text{ °C}$)	Pdh	8,7	kW	Für Luft-Wasser-Wärmepumpen: $T_j = -15 \text{ °C}$ (wenn $TOL < -20 \text{ °C}$)	COPd	2,56	
Bivalenztemperatur	T_{biv}	-10	°C	Für Luft-Wasser-Wärmepumpen: Betriebsgrenzwert-Temperatur	TOL	-10	°C
Leistungsaufnahme „Kompressor aus“		0	W	Grenzwert der Betriebstemperatur des Heizwassers	WTOL	65	°C
Stromverbrauch in anderen Betriebsarten als dem Betriebszustand				Zusatzheizgerät			
Aus-Zustand	P_{OFF}	20	kW	Wärmenennleistung (*)	P_{sup}	0,00	kW
Thermostat-aus-Zustand	P_{TO}	20	kW	Art der Energiezufuhr	elektrisch		
Bereitschaftszustand	P_{SB}	20	kW				
Betriebszustand mit Kurbelgehäuseheizung	P_{CK}	0	kW				
Sonstige Elemente							
Leistungssteuerung	fest			Für Luft-Wasser-Wärmepumpen: Nenn-Luftdurchsatz, außen	—	—	m^3/h
Schalleistungspegel	innen	L_{WA}	43,1	Für Wasser/Sole-Wasser-Wärmepumpen: Wasser- oder Sole-Nenndurchsatz	—	2,3	m^3/h
	außen		—				
Jährlicher Energieverbrauch	Q_{HE}	5652	kWh				
Kombiheizgerät mit Wärmepumpe							
Angegebenes Lastprofil	—			Warmwasserbereitungs-Energieeffizienz	η_{wh}	—	%
Täglicher Stromverbrauch	Q_{elec}	—	kWh	Täglicher Brennstoffverbrauch	Q_{fuel}	—	kWh

Kontakt OCHSNER Wärmepumpen GmbH, Ochsner-Straße 1, A-3350 Haag

(*) Für Heizgeräte und Kombiheizgeräte mit Wärmepumpe ist die Wärmenennleistung Praded gleich der Auslegungslast im Heizbetrieb $P_{designh}$ und die Wärmenennleistung eines Zusatzheizgerätes P_{sup} gleich der zusätzlichen Heizleistung $sup(T_j)$.

Model:	GMSW 10 HK plus
Luft-Wasser-Wärmepumpe:	Nein
Wasser-Wasser-Wärmepumpe:	Nein
Sole-Wasser-Wärmepumpe:	Ja
Direktverdampfung-Wasser-Wärmepumpe:	Nein
Niedertemperatur-Wärmepumpe:	Nein
Mit Zusatzheizgerät:	Nein
Kombiheizgerät mit Wärmepumpe:	Nein
Temperaturanwendung	mittel
Klimaverhältnisse	durchschnittlich

Angabe	Symbol	Wert	Einheit	Angabe	Symbol	Wert	Einheit
Wärmenennleistung (*)	Praded	9	kW	Jahreszeitbedingte Raumheizungs-Energieeffizienz	η_s	124	%
Angegebene Leistung für Teillast bei Raumlufttemperatur 20 °C und Außenlufttemperatur T_j				Angegebene Leistungszahl oder Heizzahl für Teillast bei Raumlufttemperatur 20 °C und Außenlufttemperatur T_j			
$T_j = -7 \text{ °C}$	Pdh	8,8	kW	$T_j = -7 \text{ °C}$	COPd	2,74	
$T_j = +2 \text{ °C}$	Pdh	9,3	kW	$T_j = +2 \text{ °C}$	COPd	3,28	
$T_j = +7 \text{ °C}$	Pdh	9,7	kW	$T_j = +7 \text{ °C}$	COPd	3,68	
$T_j = +12 \text{ °C}$	Pdh	10,0	kW	$T_j = +12 \text{ °C}$	COPd	4,16	
$T_j =$ Bivalenztemperatur	Pdh	8,6	kW	$T_j =$ Bivalenztemperatur	COPd	2,61	
$T_j =$ Betriebstemperaturgrenzwert	Pdh	8,6	kW	$T_j =$ Betriebstemperaturgrenzwert	COPd	2,61	
Für Luft-Wasser-Wärmepumpen: $T_j = -15 \text{ °C}$ (wenn $TOL < -20 \text{ °C}$)	Pdh	8,6	kW	Für Luft-Wasser-Wärmepumpen: $T_j = -15 \text{ °C}$ (wenn $TOL < -20 \text{ °C}$)	COPd	2,61	
Bivalenztemperatur	T_{biv}	-10	°C	Für Luft-Wasser-Wärmepumpen: Betriebsgrenzwert-Temperatur	TOL	-10	°C
Leistungsaufnahme „Kompressor aus“		0	W	Grenzwert der Betriebstemperatur des Heizwassers	WTOL	65	°C
Stromverbrauch in anderen Betriebsarten als dem Betriebszustand				Zusatzheizgerät			
Aus-Zustand	P_{OFF}	20	kW	Wärmenennleistung (*)	P_{sup}	0,00	kW
Thermostat-aus-Zustand	P_{TO}	20	kW	Art der Energiezufuhr	elektrisch		
Bereitschaftszustand	P_{SB}	20	kW				
Betriebszustand mit Kurbelgehäuseheizung	P_{CK}	0	kW				
Sonstige Elemente							
Leistungssteuerung	fest			Für Luft-Wasser-Wärmepumpen: Nenn-Luftdurchsatz, außen	—	—	m^3/h
Schalleistungspegel	innen	L_{WA}	43,1	Für Wasser/Sole-Wasser-Wärmepumpen: Wasser- oder Sole-Nenndurchsatz	—	1,8	m^3/h
	außen		—				
Jährlicher Energieverbrauch	Q_{HE}	5393	kWh				
Kombiheizgerät mit Wärmepumpe							
Angegebenes Lastprofil	—			Warmwasserbereitungs-Energieeffizienz	η_{wh}	—	%
Täglicher Stromverbrauch	Q_{elec}	—	kWh	Täglicher Brennstoffverbrauch	Q_{fuel}	—	kWh

Kontakt OCHSNER Wärmepumpen GmbH, Ochsner-Straße 1, A-3350 Haag

(*) Für Heizgeräte und Kombiheizgeräte mit Wärmepumpe ist die Wärmenennleistung Praded gleich der Auslegungslast im Heizbetrieb $P_{designh}$ und die Wärmenennleistung eines Zusatzheizgerätes P_{sup} gleich der zusätzlichen Heizleistung $sup(T_j)$.

Model:	GMSW 12 HK plus
Luft-Wasser-Wärmepumpe:	Nein
Wasser-Wasser-Wärmepumpe:	Nein
Sole-Wasser-Wärmepumpe:	Ja
Direktverdampfung-Wasser-Wärmepumpe:	Nein
Niedertemperatur-Wärmepumpe:	Nein
Mit Zusatzheizgerät:	Nein
Kombiheizgerät mit Wärmepumpe:	Nein
Temperaturanwendung	mittel
Klimaverhältnisse	durchschnittlich

Angabe	Symbol	Wert	Einheit	Angabe	Symbol	Wert	Einheit
Wärmenennleistung (*)	Praded	10	kW	Jahreszeitbedingte Raumheizungs-Energieeffizienz	η_s	128	%
Angegebene Leistung für Teillast bei Raumlufttemperatur 20 °C und Außenlufttemperatur T_j				Angegebene Leistungszahl oder Heizzahl für Teillast bei Raumlufttemperatur 20 °C und Außenlufttemperatur T_j			
$T_j = -7 \text{ °C}$	Pdh	10,5	kW	$T_j = -7 \text{ °C}$	COPd	2,91	
$T_j = +2 \text{ °C}$	Pdh	11,1	kW	$T_j = +2 \text{ °C}$	COPd	3,39	
$T_j = +7 \text{ °C}$	Pdh	11,5	kW	$T_j = +7 \text{ °C}$	COPd	3,75	
$T_j = +12 \text{ °C}$	Pdh	11,8	kW	$T_j = +12 \text{ °C}$	COPd	4,16	
$T_j =$ Bivalenztemperatur	Pdh	10,3	kW	$T_j =$ Bivalenztemperatur	COPd	2,78	
$T_j =$ Betriebstemperaturgrenzwert	Pdh	10,3	kW	$T_j =$ Betriebstemperaturgrenzwert	COPd	2,78	
Für Luft-Wasser-Wärmepumpen: $T_j = -15 \text{ °C}$ (wenn $TOL < -20 \text{ °C}$)	Pdh	10,3	kW	Für Luft-Wasser-Wärmepumpen: $T_j = -15 \text{ °C}$ (wenn $TOL < -20 \text{ °C}$)	COPd	2,78	
Bivalenztemperatur	T_{biv}	-10	°C	Für Luft-Wasser-Wärmepumpen: Betriebsgrenzwert-Temperatur	TOL	-10	°C
Leistungsaufnahme „Kompressor aus“		0	W	Grenzwert der Betriebstemperatur des Heizwassers	WTOL	65	°C
Stromverbrauch in anderen Betriebsarten als dem Betriebszustand				Zusatzheizgerät			
Aus-Zustand	P_{OFF}	20	kW	Wärmenennleistung (*)	P_{sup}	0,00	kW
Thermostat-aus-Zustand	P_{TO}	20	kW	Art der Energiezufuhr	elektrisch		
Bereitschaftszustand	P_{SB}	20	kW				
Betriebszustand mit Kurbelgehäuseheizung	P_{CK}	0	kW				
Sonstige Elemente							
Leistungssteuerung	fest			Für Luft-Wasser-Wärmepumpen: Nenn-Luftdurchsatz, außen	—	—	m^3/h
Schalleistungspegel	innen	L_{WA}	45,6	Für Wasser/Sole-Wasser-Wärmepumpen: Wasser- oder Sole-Nenndurchsatz	—	2,9	m^3/h
	außen		—				
Jährlicher Energieverbrauch	Q_{HE}	6243	kWh				
Kombiheizgerät mit Wärmepumpe							
Angegebenes Lastprofil	—			Warmwasserbereitungs-Energieeffizienz	η_{wh}	—	%
Täglicher Stromverbrauch	Q_{elec}	—	kWh	Täglicher Brennstoffverbrauch	Q_{fuel}	—	kWh

Kontakt OCHSNER Wärmepumpen GmbH, Ochsner-Straße 1, A-3350 Haag

(*) Für Heizgeräte und Kombiheizgeräte mit Wärmepumpe ist die Wärmenennleistung Praded gleich der Auslegungslast im Heizbetrieb $P_{designh}$ und die Wärmenennleistung eines Zusatzheizgerätes P_{sup} gleich der zusätzlichen Heizleistung $sup(T_j)$.

Model:	GMSW 15 plus
Luft-Wasser-Wärmepumpe:	Nein
Wasser-Wasser-Wärmepumpe:	Nein
Sole-Wasser-Wärmepumpe:	Ja
Direktverdampfung-Wasser-Wärmepumpe:	Nein
Niedertemperatur-Wärmepumpe:	Nein
Mit Zusatzheizgerät:	Nein
Kombiheizgerät mit Wärmepumpe:	Nein
Temperaturanwendung	mittel
Klimaverhältnisse	durchschnittlich

Angabe	Symbol	Wert	Einheit	Angabe	Symbol	Wert	Einheit
Wärmenennleistung (*)	Praded	13	kW	Jahreszeitbedingte Raumheizungs-Energieeffizienz	η_s	129	%
Angegebene Leistung für Teillast bei Raumlufttemperatur 20 °C und Außenlufttemperatur T_j				Angegebene Leistungszahl oder Heizzahl für Teillast bei Raumlufttemperatur 20 °C und Außenlufttemperatur T_j			
$T_j = -7 \text{ °C}$	Pdh	12,8	kW	$T_j = -7 \text{ °C}$	COPd	2,94	
$T_j = +2 \text{ °C}$	Pdh	13,4	kW	$T_j = +2 \text{ °C}$	COPd	3,41	
$T_j = +7 \text{ °C}$	Pdh	13,7	kW	$T_j = +7 \text{ °C}$	COPd	3,75	
$T_j = +12 \text{ °C}$	Pdh	14,0	kW	$T_j = +12 \text{ °C}$	COPd	4,16	
$T_j =$ Bivalenztemperatur	Pdh	12,7	kW	$T_j =$ Bivalenztemperatur	COPd	2,82	
$T_j =$ Betriebstemperaturgrenzwert	Pdh	12,7	kW	$T_j =$ Betriebstemperaturgrenzwert	COPd	2,82	
Für Luft-Wasser-Wärmepumpen: $T_j = -15 \text{ °C}$ (wenn $TOL < -20 \text{ °C}$)	Pdh	12,7	kW	Für Luft-Wasser-Wärmepumpen: $T_j = -15 \text{ °C}$ (wenn $TOL < -20 \text{ °C}$)	COPd	2,82	
Bivalenztemperatur	T_{biv}	-10	°C	Für Luft-Wasser-Wärmepumpen: Betriebsgrenzwert-Temperatur	TOL	-10	°C
Leistungsaufnahme „Kompressor aus“		0	W	Grenzwert der Betriebstemperatur des Heizwassers	WTOL	65	°C
Stromverbrauch in anderen Betriebsarten als dem Betriebszustand				Zusatzheizgerät			
Aus-Zustand	P_{OFF}	20	kW	Wärmenennleistung (*)	P_{sup}	0,00	kW
Thermostat-aus-Zustand	P_{TO}	20	kW	Art der Energiezufuhr	elektrisch		
Bereitschaftszustand	P_{SB}	20	kW				
Betriebszustand mit Kurbelgehäuseheizung	P_{CK}	0	kW				
Sonstige Elemente							
Leistungssteuerung	fest			Für Luft-Wasser-Wärmepumpen: Nenn-Luftdurchsatz, außen	—	—	m ³ /h
Schalleistungspegel	innen	L_{WA}	49,6	Für Wasser/Sole-Wasser-Wärmepumpen: Wasser- oder Sole-Nenndurchsatz	—	2,5	m ³ /h
	außen		—				
Jährlicher Energieverbrauch	Q_{HE}	7647	kWh				
Kombiheizgerät mit Wärmepumpe							
Angegebenes Lastprofil	—			Warmwasserbereitungs-Energieeffizienz	η_{wh}	—	%
Täglicher Stromverbrauch	Q_{elec}	—	kWh	Täglicher Brennstoffverbrauch	Q_{fuel}	—	kWh
Kontakt				OCHSNER Wärmepumpen GmbH, Ochsner-Straße 1, A-3350 Haag			
(*) Für Heizgeräte und Kombiheizgeräte mit Wärmepumpe ist die Wärmenennleistung Praded gleich der Auslegungslast im Heizbetrieb $P_{de-sighn}$ und die Wärmenennleistung eines Zusatzheizgerätes P_{sup} gleich der zusätzlichen Heizleistung $sup(T_j)$.							

Model:	GMSW 15 HK plus
Luft-Wasser-Wärmepumpe:	Nein
Wasser-Wasser-Wärmepumpe:	Nein
Sole-Wasser-Wärmepumpe:	Ja
Direktverdampfung-Wasser-Wärmepumpe:	Nein
Niedertemperatur-Wärmepumpe:	Nein
Mit Zusatzheizgerät:	Nein
Kombiheizgerät mit Wärmepumpe:	Nein
Temperaturanwendung	mittel
Klimaverhältnisse	durchschnittlich

Angabe	Symbol	Wert	Einheit	Angabe	Symbol	Wert	Einheit
Wärmenennleistung (*)	Praded	13	kW	Jahreszeitbedingte Raumheizungs-Energieeffizienz	η_s	129	%
Angegebene Leistung für Teillast bei Raumlufttemperatur 20 °C und Außenlufttemperatur T_j				Angegebene Leistungszahl oder Heizzahl für Teillast bei Raumlufttemperatur 20 °C und Außenlufttemperatur T_j			
$T_j = -7 \text{ °C}$	Pdh	12,8	kW	$T_j = -7 \text{ °C}$	COPd	2,94	
$T_j = +2 \text{ °C}$	Pdh	13,4	kW	$T_j = +2 \text{ °C}$	COPd	3,41	
$T_j = +7 \text{ °C}$	Pdh	13,7	kW	$T_j = +7 \text{ °C}$	COPd	3,75	
$T_j = +12 \text{ °C}$	Pdh	14,0	kW	$T_j = +12 \text{ °C}$	COPd	4,16	
$T_j =$ Bivalenztemperatur	Pdh	12,7	kW	$T_j =$ Bivalenztemperatur	COPd	2,82	
$T_j =$ Betriebstemperaturgrenzwert	Pdh	12,7	kW	$T_j =$ Betriebstemperaturgrenzwert	COPd	2,82	
Für Luft-Wasser-Wärmepumpen: $T_j = -15 \text{ °C}$ (wenn $TOL < -20 \text{ °C}$)	Pdh	12,7	kW	Für Luft-Wasser-Wärmepumpen: $T_j = -15 \text{ °C}$ (wenn $TOL < -20 \text{ °C}$)	COPd	2,82	
Bivalenztemperatur	T_{biv}	-10	°C	Für Luft-Wasser-Wärmepumpen: Betriebsgrenzwert-Temperatur	TOL	-10	°C
Leistungsaufnahme „Kompressor aus“		0	W	Grenzwert der Betriebstemperatur des Heizwassers	WTOL	65	°C
Stromverbrauch in anderen Betriebsarten als dem Betriebszustand				Zusatzheizgerät			
Aus-Zustand	P_{OFF}	20	kW	Wärmenennleistung (*)	P_{sup}	0,00	kW
Thermostat-aus-Zustand	P_{TO}	20	kW	Art der Energiezufuhr	elektrisch		
Bereitschaftszustand	P_{SB}	20	kW				
Betriebszustand mit Kurbelgehäuseheizung	P_{CK}	0	kW				
Sonstige Elemente							
Leistungssteuerung	fest			Für Luft-Wasser-Wärmepumpen: Nenn-Luftdurchsatz, außen	—	—	m^3/h
Schalleistungspegel	innen	L_{WA}	49,6	Für Wasser/Sole-Wasser-Wärmepumpen: Wasser- oder Sole-Nenndurchsatz	—	3,5	m^3/h
	außen		—				
Jährlicher Energieverbrauch	Q_{HE}	7647	kWh				
Kombiheizgerät mit Wärmepumpe							
Angegebenes Lastprofil	—			Warmwasserbereitungs-Energieeffizienz	η_{wh}	—	%
Täglicher Stromverbrauch	Q_{elec}	—	kWh	Täglicher Brennstoffverbrauch	Q_{fuel}	—	kWh

Kontakt OCHSNER Wärmepumpen GmbH, Ochsner-Straße 1, A-3350 Haag

(*) Für Heizgeräte und Kombiheizgeräte mit Wärmepumpe ist die Wärmenennleistung Praded gleich der Auslegungslast im Heizbetrieb $P_{designh}$ und die Wärmenennleistung eines Zusatzheizgerätes P_{sup} gleich der zusätzlichen Heizleistung $sup(T_j)$.

Model:	GMSW 17 plus
Luft-Wasser-Wärmepumpe:	Nein
Wasser-Wasser-Wärmepumpe:	Nein
Sole-Wasser-Wärmepumpe:	Ja
Direktverdampfung-Wasser-Wärmepumpe:	Nein
Niedertemperatur-Wärmepumpe:	Nein
Mit Zusatzheizgerät:	Nein
Kombiheizgerät mit Wärmepumpe:	Nein
Temperaturanwendung	mittel
Klimaverhältnisse	durchschnittlich

Angabe	Symbol	Wert	Einheit	Angabe	Symbol	Wert	Einheit
Wärmenennleistung (*)	Praded	15	kW	Jahreszeitbedingte Raumheizungs-Energieeffizienz	η_s	134	%
Angegebene Leistung für Teillast bei Raumlufttemperatur 20 °C und Außenlufttemperatur T_j				Angegebene Leistungszahl oder Heizzahl für Teillast bei Raumlufttemperatur 20 °C und Außenlufttemperatur T_j			
$T_j = -7 \text{ °C}$	Pdh	15,3	kW	$T_j = -7 \text{ °C}$	COPd	3,03	
$T_j = +2 \text{ °C}$	Pdh	15,8	kW	$T_j = +2 \text{ °C}$	COPd	3,53	
$T_j = +7 \text{ °C}$	Pdh	16,2	kW	$T_j = +7 \text{ °C}$	COPd	3,90	
$T_j = +12 \text{ °C}$	Pdh	16,5	kW	$T_j = +12 \text{ °C}$	COPd	4,34	
$T_j =$ Bivalenztemperatur	Pdh	15,1	kW	$T_j =$ Bivalenztemperatur	COPd	2,90	
$T_j =$ Betriebstemperaturgrenzwert	Pdh	15,1	kW	$T_j =$ Betriebstemperaturgrenzwert	COPd	2,90	
Für Luft-Wasser-Wärmepumpen: $T_j = -15 \text{ °C}$ (wenn $TOL < -20 \text{ °C}$)	Pdh	15,1	kW	Für Luft-Wasser-Wärmepumpen: $T_j = -15 \text{ °C}$ (wenn $TOL < -20 \text{ °C}$)	COPd	2,90	
Bivalenztemperatur	T_{biv}	-10	°C	Für Luft-Wasser-Wärmepumpen: Betriebsgrenzwert-Temperatur	TOL	-10	°C
Leistungsaufnahme „Kompressor aus“		0	W	Grenzwert der Betriebstemperatur des Heizwassers	WTOL	65	°C
Stromverbrauch in anderen Betriebsarten als dem Betriebszustand				Zusatzheizgerät			
Aus-Zustand	P_{OFF}	20	kW	Wärmenennleistung (*)	P_{sup}	0,00	kW
Thermostat-aus-Zustand	P_{TO}	20	kW	Art der Energiezufuhr	elektrisch		
Bereitschaftszustand	P_{SB}	20	kW				
Betriebszustand mit Kurbelgehäuseheizung	P_{CK}	0	kW				
Sonstige Elemente							
Leistungssteuerung	fest			Für Luft-Wasser-Wärmepumpen: Nenn-Luftdurchsatz, außen	—	—	m ³ /h
Schalleistungspegel	innen	L_{WA}	50,2	Für Wasser/Sole-Wasser-Wärmepumpen: Wasser- oder Sole-Nenndurchsatz	—	2,9	m ³ /h
	außen		—				
Jährlicher Energieverbrauch	Q_{HE}	8768	kWh				
Kombiheizgerät mit Wärmepumpe							
Angegebenes Lastprofil	—			Warmwasserbereitungs-Energieeffizienz	η_{wh}	—	%
Täglicher Stromverbrauch	Q_{elec}	—	kWh	Täglicher Brennstoffverbrauch	Q_{fuel}	—	kWh
Kontakt				OCHSNER Wärmepumpen GmbH, Ochsner-Straße 1, A-3350 Haag			
(*) Für Heizgeräte und Kombiheizgeräte mit Wärmepumpe ist die Wärmenennleistung Praded gleich der Auslegungslast im Heizbetrieb $P_{de-sighn}$ und die Wärmenennleistung eines Zusatzheizgerätes P_{sup} gleich der zusätzlichen Heizleistung $sup(T_j)$.							

Model:	GMSW 17 HK plus
Luft-Wasser-Wärmepumpe:	Nein
Wasser-Wasser-Wärmepumpe:	Nein
Sole-Wasser-Wärmepumpe:	Ja
Direktverdampfung-Wasser-Wärmepumpe:	Nein
Niedertemperatur-Wärmepumpe:	Nein
Mit Zusatzheizgerät:	Nein
Kombiheizgerät mit Wärmepumpe:	Nein
Temperaturanwendung	mittel
Klimaverhältnisse	durchschnittlich

Angabe	Symbol	Wert	Einheit	Angabe	Symbol	Wert	Einheit
Wärmenennleistung (*)	Praded	15	kW	Jahreszeitbedingte Raumheizungs-Energieeffizienz	η_s	134	%
Angegebene Leistung für Teillast bei Raumlufttemperatur 20 °C und Außenlufttemperatur T_j				Angegebene Leistungszahl oder Heizzahl für Teillast bei Raumlufttemperatur 20 °C und Außenlufttemperatur T_j			
$T_j = -7 \text{ °C}$	Pdh	15,3	kW	$T_j = -7 \text{ °C}$	COPd	3,03	
$T_j = +2 \text{ °C}$	Pdh	15,8	kW	$T_j = +2 \text{ °C}$	COPd	3,53	
$T_j = +7 \text{ °C}$	Pdh	16,2	kW	$T_j = +7 \text{ °C}$	COPd	3,90	
$T_j = +12 \text{ °C}$	Pdh	16,5	kW	$T_j = +12 \text{ °C}$	COPd	4,34	
$T_j =$ Bivalenztemperatur	Pdh	15,1	kW	$T_j =$ Bivalenztemperatur	COPd	2,90	
$T_j =$ Betriebstemperaturgrenzwert	Pdh	15,1	kW	$T_j =$ Betriebstemperaturgrenzwert	COPd	2,90	
Für Luft-Wasser-Wärmepumpen: $T_j = -15 \text{ °C}$ (wenn $TOL < -20 \text{ °C}$)	Pdh	15,1	kW	Für Luft-Wasser-Wärmepumpen: $T_j = -15 \text{ °C}$ (wenn $TOL < -20 \text{ °C}$)	COPd	2,90	
Bivalenztemperatur	T_{biv}	-10	°C	Für Luft-Wasser-Wärmepumpen: Betriebsgrenzwert-Temperatur	TOL	-10	°C
Leistungsaufnahme „Kompressor aus“		0	W	Grenzwert der Betriebstemperatur des Heizwassers	WTOL	65	°C
Stromverbrauch in anderen Betriebsarten als dem Betriebszustand				Zusatzheizgerät			
Aus-Zustand	P_{OFF}	20	kW	Wärmenennleistung (*)	P_{sup}	0,00	kW
Thermostat-aus-Zustand	P_{TO}	20	kW	Art der Energiezufuhr	elektrisch		
Bereitschaftszustand	P_{SB}	20	kW				
Betriebszustand mit Kurbelgehäuseheizung	P_{CK}	0	kW				
Sonstige Elemente							
Leistungssteuerung	fest			Für Luft-Wasser-Wärmepumpen: Nenn-Luftdurchsatz, außen	—	—	m^3/h
Schalleistungspegel	innen	L_{WA}	50,2	Für Wasser/Sole-Wasser-Wärmepumpen: Wasser- oder Sole-Nenndurchsatz	—	4	m^3/h
	außen		—				
Jährlicher Energieverbrauch	Q_{HE}	8768	kWh				
Kombiheizgerät mit Wärmepumpe							
Angegebenes Lastprofil	—			Warmwasserbereitungs-Energieeffizienz	η_{wh}	—	%
Täglicher Stromverbrauch	Q_{elec}	—	kWh	Täglicher Brennstoffverbrauch	Q_{fuel}	—	kWh

Kontakt OCHSNER Wärmepumpen GmbH, Ochsner-Straße 1, A-3350 Haag

(*) Für Heizgeräte und Kombiheizgeräte mit Wärmepumpe ist die Wärmenennleistung Praded gleich der Auslegungslast im Heizbetrieb $P_{designh}$ und die Wärmenennleistung eines Zusatzheizgerätes P_{sup} gleich der zusätzlichen Heizleistung $sup(T_j)$.

Model:	GMSW 28 HK
Luft-Wasser-Wärmepumpe:	Nein
Wasser-Wasser-Wärmepumpe:	Nein
Sole-Wasser-Wärmepumpe:	Ja
Direktverdampfung-Wasser-Wärmepumpe:	Nein
Niedertemperatur-Wärmepumpe:	Nein
Mit Zusatzheizgerät:	Nein
Kombiheizgerät mit Wärmepumpe:	Nein
Temperaturanwendung	mittel
Klimaverhältnisse	durchschnittlich

Angabe	Symbol	Wert	Einheit	Angabe	Symbol	Wert	Einheit
Wärmenennleistung (*)	Praded	20	kW	Jahreszeitbedingte Raumheizungs-Energieeffizienz	η_s	139	%
Angegebene Leistung für Teillast bei Raumlufttemperatur 20 °C und Außenlufttemperatur T_j				Angegebene Leistungszahl oder Heizzahl für Teillast bei Raumlufttemperatur 20 °C und Außenlufttemperatur T_j			
$T_j = -7 \text{ °C}$	Pdh	20,4	kW	$T_j = -7 \text{ °C}$	COPd	2,81	
$T_j = +2 \text{ °C}$	Pdh	21,5	kW	$T_j = +2 \text{ °C}$	COPd	3,58	
$T_j = +7 \text{ °C}$	Pdh	22,1	kW	$T_j = +7 \text{ °C}$	COPd	4,23	
$T_j = +12 \text{ °C}$	Pdh	22,7	kW	$T_j = +12 \text{ °C}$	COPd	5,09	
$T_j =$ Bivalenztemperatur	Pdh	20,1	kW	$T_j =$ Bivalenztemperatur	COPd	2,63	
$T_j =$ Betriebstemperaturgrenzwert	Pdh	20,1	kW	$T_j =$ Betriebstemperaturgrenzwert	COPd	2,63	
Für Luft-Wasser-Wärmepumpen: $T_j = -15 \text{ °C}$ (wenn $TOL < -20 \text{ °C}$)	Pdh	20,1	kW	Für Luft-Wasser-Wärmepumpen: $T_j = -15 \text{ °C}$ (wenn $TOL < -20 \text{ °C}$)	COPd	2,36	
Bivalenztemperatur	T_{biv}	-10	°C	Für Luft-Wasser-Wärmepumpen: Betriebsgrenzwert-Temperatur	TOL	-10	°C
Leistungsaufnahme „Kompressor aus“		0	W	Grenzwert der Betriebstemperatur des Heizwassers	WTOL	55	°C
Stromverbrauch in anderen Betriebsarten als dem Betriebszustand				Zusatzheizgerät			
Aus-Zustand	P_{OFF}	20	kW	Wärmenennleistung (*)	P_{sup}	0,00	kW
Thermostat-aus-Zustand	P_{TO}	20	kW	Art der Energiezufuhr	elektrisch		
Bereitschaftszustand	P_{SB}	20	kW				
Betriebszustand mit Kurbelgehäuseheizung	P_{CK}	0	kW				
Sonstige Elemente							
Leistungssteuerung	fest			Für Luft-Wasser-Wärmepumpen: Nenn-Luftdurchsatz, außen	—	—	m^3/h
Schalleistungspegel	innen	L_{WA}	53,6	Für Wasser/Sole-Wasser-Wärmepumpen: Wasser- oder Sole-Nenndurchsatz	—	4,6	m^3/h
	außen		—				
Jährlicher Energieverbrauch	Q_{HE}	11320	kWh				
Kombiheizgerät mit Wärmepumpe							
Angegebenes Lastprofil	—			Warmwasserbereitungs-Energieeffizienz	η_{wh}	—	%
Täglicher Stromverbrauch	Q_{elec}	—	kWh	Täglicher Brennstoffverbrauch	Q_{fuel}	—	kWh

Kontakt OCHSNER Wärmepumpen GmbH, Ochsner-Straße 1, A-3350 Haag

(*) Für Heizgeräte und Kombiheizgeräte mit Wärmepumpe ist die Wärmenennleistung Praded gleich der Auslegungslast im Heizbetrieb $P_{designh}$ und die Wärmenennleistung eines Zusatzheizgerätes P_{sup} gleich der zusätzlichen Heizleistung $sup(T_j)$.

Model:	GMSW 38 HK
Luft-Wasser-Wärmepumpe:	Nein
Wasser-Wasser-Wärmepumpe:	Nein
Sole-Wasser-Wärmepumpe:	Ja
Direktverdampfung-Wasser-Wärmepumpe:	Nein
Niedertemperatur-Wärmepumpe:	Nein
Mit Zusatzheizgerät:	Nein
Kombiheizgerät mit Wärmepumpe:	Nein
Temperaturanwendung	mittel
Klimaverhältnisse	durchschnittlich

Angabe	Symbol	Wert	Einheit	Angabe	Symbol	Wert	Einheit
Wärmenennleistung (*)	Praded	29	kW	Jahreszeitbedingte Raumheizungs-Energieeffizienz	η_s	184	%
Angegebene Leistung für Teillast bei Raumlufttemperatur 20 °C und Außenlufttemperatur T_j				Angegebene Leistungszahl oder Heizzahl für Teillast bei Raumlufttemperatur 20 °C und Außenlufttemperatur T_j			
$T_j = -7 \text{ °C}$	Pdh	28,8	kW	$T_j = -7 \text{ °C}$	COPd	4,47	
$T_j = +2 \text{ °C}$	Pdh	29,2	kW	$T_j = +2 \text{ °C}$	COPd	4,75	
$T_j = +7 \text{ °C}$	Pdh	29,6	kW	$T_j = +7 \text{ °C}$	COPd	5,03	
$T_j = +12 \text{ °C}$	Pdh	30,1	kW	$T_j = +12 \text{ °C}$	COPd	5,34	
$T_j =$ Bivalenztemperatur	Pdh	28,7	kW	$T_j =$ Bivalenztemperatur	COPd	4,42	
$T_j =$ Betriebstemperaturgrenzwert	Pdh	28,7	kW	$T_j =$ Betriebstemperaturgrenzwert	COPd	4,42	
Für Luft-Wasser-Wärmepumpen: $T_j = -15 \text{ °C}$ (wenn $TOL < -20 \text{ °C}$)	Pdh	28,7	kW	Für Luft-Wasser-Wärmepumpen: $T_j = -15 \text{ °C}$ (wenn $TOL < -20 \text{ °C}$)	COPd	4,42	
Bivalenztemperatur	T_{biv}	-10	°C	Für Luft-Wasser-Wärmepumpen: Betriebsgrenzwert-Temperatur	TOL	-10	°C
Leistungsaufnahme „Kompressor aus“		0	W	Grenzwert der Betriebstemperatur des Heizwassers	WTOL	55	°C
Stromverbrauch in anderen Betriebsarten als dem Betriebszustand				Zusatzheizgerät			
Aus-Zustand	P_{OFF}	20	kW	Wärmenennleistung (*)	P_{sup}	0,00	kW
Thermostat-aus-Zustand	P_{TO}	20	kW	Art der Energiezufuhr	elektrisch		
Bereitschaftszustand	P_{SB}	20	kW				
Betriebszustand mit Kurbelgehäuseheizung	P_{CK}	0	kW				
Sonstige Elemente							
Leistungssteuerung	fest			Für Luft-Wasser-Wärmepumpen: Nenn-Luftdurchsatz, außen	—	—	m^3/h
Schalleistungspegel	innen	L_{WA}	58	Für Wasser/Sole-Wasser-Wärmepumpen: Wasser- oder Sole-Nenndurchsatz	—	6,7	m^3/h
	außen		—				
Jährlicher Energieverbrauch	Q_{HE}	12368	kWh				
Kombiheizgerät mit Wärmepumpe							
Angegebenes Lastprofil	—			Warmwasserbereitungs-Energieeffizienz	η_{wh}	—	%
Täglicher Stromverbrauch	Q_{elec}	—	kWh	Täglicher Brennstoffverbrauch	Q_{fuel}	—	kWh

Kontakt OCHSNER Wärmepumpen GmbH, Ochsner-Straße 1, A-3350 Haag

(*) Für Heizgeräte und Kombiheizgeräte mit Wärmepumpe ist die Wärmenennleistung Praded gleich der Auslegungslast im Heizbetrieb $P_{designh}$ und die Wärmenennleistung eines Zusatzheizgerätes P_{sup} gleich der zusätzlichen Heizleistung $sup(T_j)$.

17.2 ERP-Daten GMWW

Model:	GMWW 7
Luft-Wasser-Wärmepumpe:	Nein
Wasser-Wasser-Wärmepumpe:	Ja
Sole-Wasser-Wärmepumpe:	Nein
Direktverdampfung-Wasser-Wärmepumpe:	Nein
Niedertemperatur-Wärmepumpe:	Nein
Mit Zusatzheizgerät:	Nein
Kombiheizgerät mit Wärmepumpe:	Nein
Temperaturanwendung	mittel
Klimaverhältnisse	durchschnittlich

Angabe	Symbol	Wert	Einheit	Angabe	Symbol	Wert	Einheit
Wärmenennleistung (*)	Praded	6	kW	Jahreszeitbedingte Raumheizungs-Energieeffizienz	η_s	141	%
Angegebene Leistung für Teillast bei Raumlufttemperatur 20 °C und Außenlufttemperatur T_j							
$T_j = -7 \text{ °C}$	Pdh	6,3	kW	$T_j = -7 \text{ °C}$	COPd	3,18	
$T_j = +2 \text{ °C}$	Pdh	6,5	kW	$T_j = +2 \text{ °C}$	COPd	3,74	
$T_j = +7 \text{ °C}$	Pdh	6,6	kW	$T_j = +7 \text{ °C}$	COPd	4,18	
$T_j = +12 \text{ °C}$	Pdh	6,7	kW	$T_j = +12 \text{ °C}$	COPd	4,71	
$T_j =$ Bivalenztemperatur	Pdh	6,3	kW	$T_j =$ Bivalenztemperatur	COPd	3,04	
$T_j =$ Betriebstemperaturgrenzwert	Pdh	6,3	kW	$T_j =$ Betriebstemperaturgrenzwert	COPd	3,04	
Für Luft-Wasser-Wärmepumpen: $T_j = -15 \text{ °C}$ (wenn $TOL < -20 \text{ °C}$)	Pdh	6,3	kW	Für Luft-Wasser-Wärmepumpen: $T_j = -15 \text{ °C}$ (wenn $TOL < -20 \text{ °C}$)	COPd	3,04	
Bivalenztemperatur	T_{biv}	-10	°C	Für Luft-Wasser-Wärmepumpen: Betriebsgrenzwert-Temperatur	TOL	-10	°C
Leistungsaufnahme „Kompressor aus“		0	W	Grenzwert der Betriebstemperatur des Heizwassers	WTOL	65	°C
Stromverbrauch in anderen Betriebsarten als dem Betriebszustand				Zusatzheizgerät			
Aus-Zustand	P_{OFF}	20	kW	Wärmenennleistung (*)	P_{sup}	0,00	kW
Thermostat-aus-Zustand	P_{TO}	20	kW	Art der Energiezufuhr	elektrisch		
Bereitschaftszustand	P_{SB}	20	kW				
Betriebszustand mit Kurbelgehäuseheizung	P_{CK}	0	kW				
Sonstige Elemente							
Leistungssteuerung	fest			Für Luft-Wasser-Wärmepumpen: Nenn-Luftdurchsatz, außen	—	—	m ³ /h
Schalleistungspegel	innen	L_{WA}	47,7	Für Wasser/Sole-Wasser-Wärmepumpen: Wasser- oder Sole-Nenndurchsatz	—	1,2	m ³ /h
	außen		—				
Jährlicher Energieverbrauch	Q_{HE}	3488	kWh				
Kombiheizgerät mit Wärmepumpe							
Angegebenes Lastprofil	—			Warmwasserbereitungs-Energieeffizienz	η_{wh}	—	%
Täglicher Stromverbrauch	Q_{elec}	—	kWh	Täglicher Brennstoffverbrauch	Q_{fuel}	—	kWh
Kontakt				OCHSNER Wärmepumpen GmbH, Ochsner-Straße 1, A-3350 Haag			

(*) Für Heizgeräte und Kombiheizgeräte mit Wärmepumpe ist die Wärmenennleistung Praded gleich der Auslegungslast im Heizbetrieb P_{desigh} und die Wärmenennleistung eines Zusatzheizgerätes P_{sup} gleich der zusätzlichen Heizleistung $sup(T_j)$.

Model:	GMWW 11
Luft-Wasser-Wärmepumpe:	Nein
Wasser-Wasser-Wärmepumpe:	Ja
Sole-Wasser-Wärmepumpe:	Nein
Direktverdampfung-Wasser-Wärmepumpe:	Nein
Niedertemperatur-Wärmepumpe:	Nein
Mit Zusatzheizgerät:	Nein
Kombiheizgerät mit Wärmepumpe:	Nein
Temperaturanwendung	mittel
Klimaverhältnisse	durchschnittlich

Angabe	Symbol	Wert	Einheit	Angabe	Symbol	Wert	Einheit
Wärmenennleistung (*)	Praded	8	kW	Jahreszeitbedingte Raumheizungs-Energieeffizienz	η_s	153	%
Angegebene Leistung für Teillast bei Raumlufttemperatur 20 °C und Außenlufttemperatur T_j							
$T_j = -7$ °C	Pdh	8,3	kW	$T_j = -7$ °C	COPd	3,29	
$T_j = +2$ °C	Pdh	8,9	kW	$T_j = +2$ °C	COPd	4,02	
$T_j = +7$ °C	Pdh	9,3	kW	$T_j = +7$ °C	COPd	4,57	
$T_j = +12$ °C	Pdh	9,7	kW	$T_j = +12$ °C	COPd	5,23	
$T_j =$ Bivalenztemperatur	Pdh	8,1	kW	$T_j =$ Bivalenztemperatur	COPd	3,12	
$T_j =$ Betriebstemperaturgrenzwert	Pdh	8,1	kW	$T_j =$ Betriebstemperaturgrenzwert	COPd	3,12	
Für Luft-Wasser-Wärmepumpen: $T_j = -15$ °C (wenn $TOL < -20$ °C)	Pdh	8,1	kW	Für Luft-Wasser-Wärmepumpen: $T_j = -15$ °C (wenn $TOL < -20$ °C)	COPd	3,12	
Bivalenztemperatur	T_{biv}	-10	°C	Für Luft-Wasser-Wärmepumpen: Betriebsgrenzwert-Temperatur	TOL	-10	°C
Leistungsaufnahme „Kompressor aus“		0	W	Grenzwert der Betriebstemperatur des Heizwassers	WTOL	68	°C
Stromverbrauch in anderen Betriebsarten als dem Betriebszustand				Zusatzheizgerät			
Aus-Zustand	P_{OFF}	20	kW	Wärmenennleistung (*)	P_{sup}	0,00	kW
Thermostat-aus-Zustand	P_{TO}	20	kW	Art der Energiezufuhr	elektrisch		
Bereitschaftszustand	P_{SB}	20	kW				
Betriebszustand mit Kurbelgehäuseheizung	P_{CK}	0	kW				
Sonstige Elemente							
Leistungssteuerung	fest			Für Luft-Wasser-Wärmepumpen: Nenn-Luftdurchsatz, außen	—	—	m ³ /h
Schalleistungspegel	innen	L_{WA}	47,7	Für Wasser/Sole-Wasser-Wärmepumpen: Wasser- oder Sole-Nenndurchsatz	—	2,4	m ³ /h
	außen		—				
Jährlicher Energieverbrauch	Q_{HE}	4155	kWh				
Kombiheizgerät mit Wärmepumpe							
Angegebenes Lastprofil	—			Warmwasserbereitungs-Energieeffizienz	η_{wh}	—	%
Täglicher Stromverbrauch	Q_{elec}	—	kWh	Täglicher Brennstoffverbrauch	Q_{fuel}	—	kWh

Kontakt OCHSNER Wärmepumpen GmbH, Ochsner-Straße 1, A-3350 Haag

(*) Für Heizgeräte und Kombiheizgeräte mit Wärmepumpe ist die Wärmenennleistung Praded gleich der Auslegungslast im Heizbetrieb $P_{designh}$ und die Wärmenennleistung eines Zusatzheizgerätes P_{sup} gleich der zusätzlichen Heizleistung $sup(T_j)$.

Model:	GMWW 14
Luft-Wasser-Wärmepumpe:	Nein
Wasser-Wasser-Wärmepumpe:	Ja
Sole-Wasser-Wärmepumpe:	Nein
Direktverdampfung-Wasser-Wärmepumpe:	Nein
Niedertemperatur-Wärmepumpe:	Nein
Mit Zusatzheizgerät:	Nein
Kombiheizgerät mit Wärmepumpe:	Nein
Temperaturanwendung	mittel
Klimaverhältnisse	durchschnittlich

Angabe	Symbol	Wert	Einheit	Angabe	Symbol	Wert	Einheit
Wärmenennleistung (*)	Praded	11	kW	Jahreszeitbedingte Raumheizungs-Energieeffizienz	η_s	161	%
Angegebene Leistung für Teillast bei Raumlufttemperatur 20 °C und Außenlufttemperatur T_j							
$T_j = -7$ °C	Pdh	11,4	kW	$T_j = -7$ °C	COPd	3,52	
$T_j = +2$ °C	Pdh	11,7	kW	$T_j = +2$ °C	COPd	4,20	
$T_j = +7$ °C	Pdh	11,9	kW	$T_j = +7$ °C	COPd	4,74	
$T_j = +12$ °C	Pdh	12,2	kW	$T_j = +12$ °C	COPd	5,41	
$T_j =$ Bivalenztemperatur	Pdh	11,3	kW	$T_j =$ Bivalenztemperatur	COPd	3,36	
$T_j =$ Betriebstemperaturgrenzwert	Pdh	11,3	kW	$T_j =$ Betriebstemperaturgrenzwert	COPd	3,36	
Für Luft-Wasser-Wärmepumpen: $T_j = -15$ °C (wenn $TOL < -20$ °C)	Pdh	11,3	kW	Für Luft-Wasser-Wärmepumpen: $T_j = -15$ °C (wenn $TOL < -20$ °C)	COPd	3,36	
Bivalenztemperatur	T_{biv}	-10	°C	Für Luft-Wasser-Wärmepumpen: Betriebsgrenzwert-Temperatur	TOL	-10	°C
Leistungsaufnahme „Kompressor aus“		0	W	Grenzwert der Betriebstemperatur des Heizwassers	WTOL	68	°C
Stromverbrauch in anderen Betriebsarten als dem Betriebszustand				Zusatzheizgerät			
Aus-Zustand	P_{OFF}	20	kW	Wärmenennleistung (*)	P_{sup}	0,00	kW
Thermostat-aus-Zustand	P_{TO}	20	kW	Art der Energiezufuhr	elektrisch		
Bereitschaftszustand	P_{SB}	20	kW				
Betriebszustand mit Kurbelgehäuseheizung	P_{CK}	0	kW				
Sonstige Elemente							
Leistungssteuerung	fest			Für Luft-Wasser-Wärmepumpen: Nenn-Luftdurchsatz, außen	—	—	m ³ /h
Schalleistungspegel	innen	L_{WA}	49,7	Für Wasser/Sole-Wasser-Wärmepumpen: Wasser- oder Sole-Nenndurchsatz	—	2,9	m ³ /h
	außen		—				
Jährlicher Energieverbrauch	Q_{HE}	5487	kWh				
Kombiheizgerät mit Wärmepumpe							
Angegebenes Lastprofil	—			Warmwasserbereitungs-Energieeffizienz	η_{wh}	—	%
Täglicher Stromverbrauch	Q_{elec}	—	kWh	Täglicher Brennstoffverbrauch	Q_{fuel}	—	kWh

Kontakt OCHSNER Wärmepumpen GmbH, Ochsner-Straße 1, A-3350 Haag

(*) Für Heizgeräte und Kombiheizgeräte mit Wärmepumpe ist die Wärmenennleistung Praded gleich der Auslegungslast im Heizbetrieb $P_{designh}$ und die Wärmenennleistung eines Zusatzheizgerätes P_{sup} gleich der zusätzlichen Heizleistung $sup(T_j)$.

Model:	GMWW 17
Luft-Wasser-Wärmepumpe:	Nein
Wasser-Wasser-Wärmepumpe:	Ja
Sole-Wasser-Wärmepumpe:	Nein
Direktverdampfung-Wasser-Wärmepumpe:	Nein
Niedertemperatur-Wärmepumpe:	Nein
Mit Zusatzheizgerät:	Nein
Kombiheizgerät mit Wärmepumpe:	Nein
Temperaturanwendung	mittel
Klimaverhältnisse	durchschnittlich

Angabe	Symbol	Wert	Einheit	Angabe	Symbol	Wert	Einheit
Wärmenennleistung (*)	Praded	14	kW	Jahreszeitbedingte Raumheizungs-Energieeffizienz	η_s	162	%
Angegebene Leistung für Teillast bei Raumlufttemperatur 20 °C und Außenlufttemperatur T_j							
$T_j = -7 \text{ °C}$	Pdh	14,5	kW	$T_j = -7 \text{ °C}$	COPd	3,50	
$T_j = +2 \text{ °C}$	Pdh	15,3	kW	$T_j = +2 \text{ °C}$	COPd	4,20	
$T_j = +7 \text{ °C}$	Pdh	15,8	kW	$T_j = +7 \text{ °C}$	COPd	4,74	
$T_j = +12 \text{ °C}$	Pdh	16,3	kW	$T_j = +12 \text{ °C}$	COPd	5,40	
$T_j =$ Bivalenztemperatur	Pdh	14,3	kW	$T_j =$ Bivalenztemperatur	COPd	3,33	
$T_j =$ Betriebstemperaturgrenzwert	Pdh	14,3	kW	$T_j =$ Betriebstemperaturgrenzwert	COPd	3,33	
Für Luft-Wasser-Wärmepumpen: $T_j = -15 \text{ °C}$ (wenn $TOL < -20 \text{ °C}$)	Pdh	14,3	kW	Für Luft-Wasser-Wärmepumpen: $T_j = -15 \text{ °C}$ (wenn $TOL < -20 \text{ °C}$)	COPd	3,33	
Bivalenztemperatur	T_{biv}	-10	°C	Für Luft-Wasser-Wärmepumpen: Betriebsgrenzwert-Temperatur	TOL	-10	°C
Leistungsaufnahme „Kompressor aus“		0	W	Grenzwert der Betriebstemperatur des Heizwassers	WTOL	68	°C
Stromverbrauch in anderen Betriebsarten als dem Betriebszustand				Zusatzheizgerät			
Aus-Zustand	P_{OFF}	20	kW	Wärmenennleistung (*)	P_{sup}	0,00	kW
Thermostat-aus-Zustand	P_{TO}	20	kW	Art der Energiezufuhr	elektrisch		
Bereitschaftszustand	P_{SB}	20	kW				
Betriebszustand mit Kurbelgehäuseheizung	P_{CK}	0	kW				
Sonstige Elemente							
Leistungssteuerung	fest			Für Luft-Wasser-Wärmepumpen: Nenn-Luftdurchsatz, außen	—	—	m^3/h
Schalleistungspegel	innen	L_{WA}	50,7	Für Wasser/Sole-Wasser-Wärmepumpen: Wasser- oder Sole-Nenndurchsatz	—	3,9	m^3/h
	außen		—				
Jährlicher Energieverbrauch	Q_{HE}	6965	kWh				
Kombiheizgerät mit Wärmepumpe							
Angegebenes Lastprofil	—			Warmwasserbereitungs-Energieeffizienz	η_{wh}	—	%
Täglicher Stromverbrauch	Q_{elec}	—	kWh	Täglicher Brennstoffverbrauch	Q_{fuel}	—	kWh

Kontakt OCHSNER Wärmepumpen GmbH, Ochsner-Straße 1, A-3350 Haag

(*) Für Heizgeräte und Kombiheizgeräte mit Wärmepumpe ist die Wärmenennleistung Praded gleich der Auslegungslast im Heizbetrieb $P_{designh}$ und die Wärmenennleistung eines Zusatzheizgerätes P_{sup} gleich der zusätzlichen Heizleistung $sup(T_j)$.

Model:	GMWW 22
Luft-Wasser-Wärmepumpe:	Nein
Wasser-Wasser-Wärmepumpe:	Ja
Sole-Wasser-Wärmepumpe:	Nein
Direktverdampfung-Wasser-Wärmepumpe:	Nein
Niedertemperatur-Wärmepumpe:	Nein
Mit Zusatzheizgerät:	Nein
Kombiheizgerät mit Wärmepumpe:	Nein
Temperaturanwendung	mittel
Klimaverhältnisse	durchschnittlich

Angabe	Symbol	Wert	Einheit	Angabe	Symbol	Wert	Einheit
Wärmenennleistung (*)	Praded	19	kW	Jahreszeitbedingte Raumheizungs-Energieeffizienz	η_s	162	%
Angegebene Leistung für Teillast bei Raumlufttemperatur 20 °C und Außenlufttemperatur T_j							
$T_j = -7 \text{ °C}$	Pdh	19,4	kW	$T_j = -7 \text{ °C}$	COPd	3,49	
$T_j = +2 \text{ °C}$	Pdh	20,4	kW	$T_j = +2 \text{ °C}$	COPd	4,21	
$T_j = +7 \text{ °C}$	Pdh	21,0	kW	$T_j = +7 \text{ °C}$	COPd	4,76	
$T_j = +12 \text{ °C}$	Pdh	21,7	kW	$T_j = +12 \text{ °C}$	COPd	5,43	
$T_j =$ Bivalenztemperatur	Pdh	19,1	kW	$T_j =$ Bivalenztemperatur	COPd	3,32	
$T_j =$ Betriebstemperaturgrenzwert	Pdh	19,1	kW	$T_j =$ Betriebstemperaturgrenzwert	COPd	3,32	
Für Luft-Wasser-Wärmepumpen: $T_j = -15 \text{ °C}$ (wenn $TOL < -20 \text{ °C}$)	Pdh	19,1	kW	Für Luft-Wasser-Wärmepumpen: $T_j = -15 \text{ °C}$ (wenn $TOL < -20 \text{ °C}$)	COPd	3,32	
Bivalenztemperatur	T_{biv}	-10	°C	Für Luft-Wasser-Wärmepumpen: Betriebsgrenzwert-Temperatur	TOL	-10	°C
Leistungsaufnahme „Kompressor aus“		0	W	Grenzwert der Betriebstemperatur des Heizwassers	WTOL	68	°C
Stromverbrauch in anderen Betriebsarten als dem Betriebszustand				Zusatzheizgerät			
Aus-Zustand	P_{OFF}	20	kW	Wärmenennleistung (*)	P_{sup}	0,00	kW
Thermostat-aus-Zustand	P_{TO}	20	kW	Art der Energiezufuhr	elektrisch		
Bereitschaftszustand	P_{SB}	20	kW				
Betriebszustand mit Kurbelgehäuseheizung	P_{CK}	0	kW	Für Luft-Wasser-Wärmepumpen: Nenn-Luftdurchsatz, außen	—	—	m ³ /h
Sonstige Elemente				Für Wasser/Sole-Wasser-Wärmepumpen: Wasser- oder Sole-Nenndurchsatz	—	5,3	m ³ /h
Leistungssteuerung	fest			Wärmwasserbereitungs-Energieeffizienz	η_{wh}	—	%
Schalleistungspegel	innen	L_{WA}	52,7	Täglicher Brennstoffverbrauch	Q_{fuel}	—	kWh
	außen		—				
Jährlicher Energieverbrauch	Q_{HE}	9259	kWh				
Kombiheizgerät mit Wärmepumpe							
Angegebenes Lastprofil	—						
Täglicher Stromverbrauch	Q_{elec}	—	kWh				

Kontakt OCHSNER Wärmepumpen GmbH, Ochsner-Straße 1, A-3350 Haag

(*) Für Heizgeräte und Kombiheizgeräte mit Wärmepumpe ist die Wärmenennleistung Praded gleich der Auslegungslast im Heizbetrieb $P_{designh}$ und die Wärmenennleistung eines Zusatzheizgerätes P_{sup} gleich der zusätzlichen Heizleistung $sup(T_j)$.

Model:	GMWW 36
Luft-Wasser-Wärmepumpe:	Nein
Wasser-Wasser-Wärmepumpe:	Ja
Sole-Wasser-Wärmepumpe:	Nein
Direktverdampfung-Wasser-Wärmepumpe:	Nein
Niedertemperatur-Wärmepumpe:	Nein
Mit Zusatzheizgerät:	Nein
Kombiheizgerät mit Wärmepumpe:	Nein
Temperaturanwendung	mittel
Klimaverhältnisse	durchschnittlich

Angabe	Symbol	Wert	Einheit	Angabe	Symbol	Wert	Einheit
Wärmenennleistung (*)	Praded	30	kW	Jahreszeitbedingte Raumheizungs-Energieeffizienz	η_s	162	%
Angegebene Leistung für Teillast bei Raumlufttemperatur 20 °C und Außenlufttemperatur T_j							
$T_j = -7 \text{ °C}$	Pdh	30,7	kW	$T_j = -7 \text{ °C}$	COPd	3,57	
$T_j = +2 \text{ °C}$	Pdh	32,2	kW	$T_j = +2 \text{ °C}$	COPd	4,19	
$T_j = +7 \text{ °C}$	Pdh	33,1	kW	$T_j = +7 \text{ °C}$	COPd	4,65	
$T_j = +12 \text{ °C}$	Pdh	34,1	kW	$T_j = +12 \text{ °C}$	COPd	5,19	
$T_j =$ Bivalenztemperatur	Pdh	30,3	kW	$T_j =$ Bivalenztemperatur	COPd	3,42	
$T_j =$ Betriebstemperaturgrenzwert	Pdh	30,3	kW	$T_j =$ Betriebstemperaturgrenzwert	COPd	3,42	
Für Luft-Wasser-Wärmepumpen: $T_j = -15 \text{ °C}$ (wenn $TOL < -20 \text{ °C}$)	Pdh	30,3	kW	Für Luft-Wasser-Wärmepumpen: $T_j = -15 \text{ °C}$ (wenn $TOL < -20 \text{ °C}$)	COPd	3,42	
Bivalenztemperatur	T_{biv}	-10	°C	Für Luft-Wasser-Wärmepumpen: Betriebsgrenzwert-Temperatur	TOL	-10	°C
Leistungsaufnahme „Kompressor aus“		0	W	Grenzwert der Betriebstemperatur des Heizwassers	WTOL	68	°C
Stromverbrauch in anderen Betriebsarten als dem Betriebszustand				Zusatzheizgerät			
Aus-Zustand	P_{OFF}	20	kW	Wärmenennleistung (*)	P_{sup}	0,00	kW
Thermostat-aus-Zustand	P_{TO}	20	kW	Art der Energiezufuhr	elektrisch		
Bereitschaftszustand	P_{SB}	20	kW				
Betriebszustand mit Kurbelgehäuseheizung	P_{CK}	0	kW				
Sonstige Elemente							
Leistungssteuerung	fest			Für Luft-Wasser-Wärmepumpen: Nenn-Luftdurchsatz, außen	—	—	m ³ /h
Schalleistungspegel	innen	L_{WA}	58,3	Für Wasser/Sole-Wasser-Wärmepumpen: Wasser- oder Sole-Nenndurchsatz	—	6,1	m ³ /h
	außen		—				
Jährlicher Energieverbrauch	Q_{HE}	14726	kWh				
Kombiheizgerät mit Wärmepumpe							
Angegebenes Lastprofil	—			Warmwasserbereitungs-Energieeffizienz	η_{wh}	—	%
Täglicher Stromverbrauch	Q_{elec}	—	kWh	Täglicher Brennstoffverbrauch	Q_{fuel}	—	kWh

Kontakt OCHSNER Wärmepumpen GmbH, Ochsner-Straße 1, A-3350 Haag

(*) Für Heizgeräte und Kombiheizgeräte mit Wärmepumpe ist die Wärmenennleistung Praded gleich der Auslegungslast im Heizbetrieb $P_{designh}$ und die Wärmenennleistung eines Zusatzheizgerätes P_{sup} gleich der zusätzlichen Heizleistung $sup(T_j)$.

18 ANHANG

18.1 Anlagenschema Quellenergie Sole

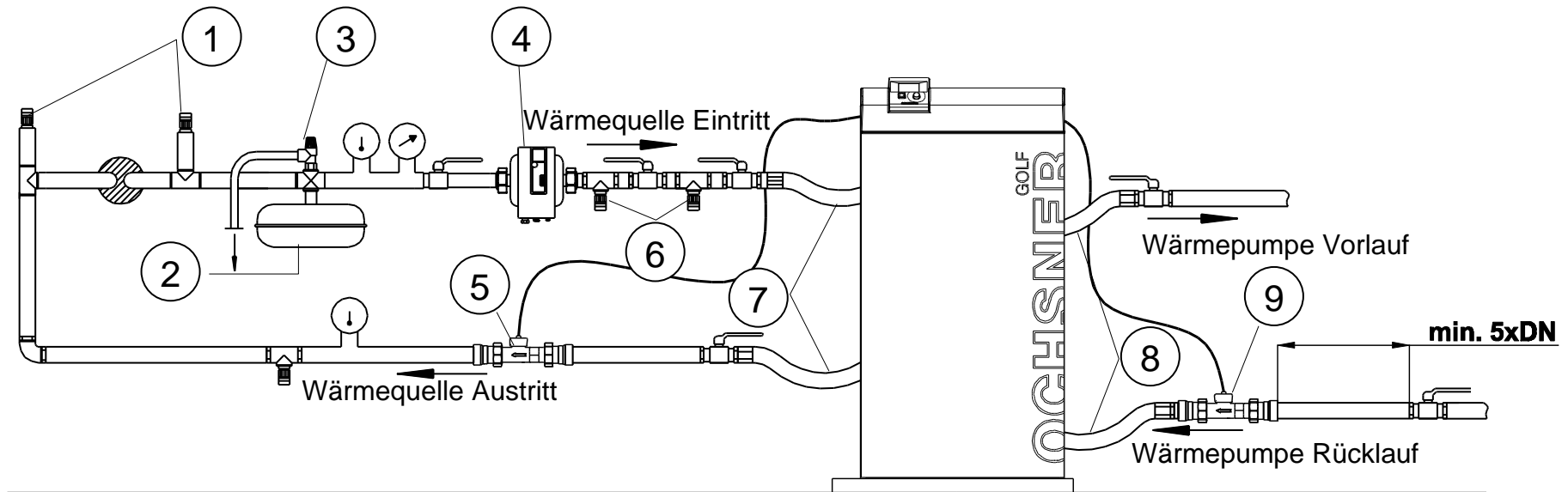


Abbildung 25: Anlagenschema GMSW/ GMSW plus

- 1) Hand Entlüftung (nicht automatisch)
- 2) Ausdehnungsgefäß
- 3) Sicherheitsventil
- 4) Solepumpe (intern in WP bei GMSW 5 plus bis GMSW 17 plus sowie GMSW 7/10 plus VX und GMSW 18 VX)
- 5) Durchflusssensor **WQA**
- 6) Armatur (Absperrhähne) zum Anschluss der Spülarmatur
- 7) Flex. Anschlussschläuche WQA
- 8) Flex. Anschlussschläuche WN
- 9) Durchflusssensor **WNA**

Sämtliche Rohre, Armaturen und Schläuche sind bauseits mit dampfdiffusionsdichtem Wärmeschutz zu isolieren. Die Außengewinde flachdichtender Verschraubungen sind gegen das Eindringen von Kondensat mit Teflonband abzudichten.

18.2 Anlagenschema Quellenergie Wasser

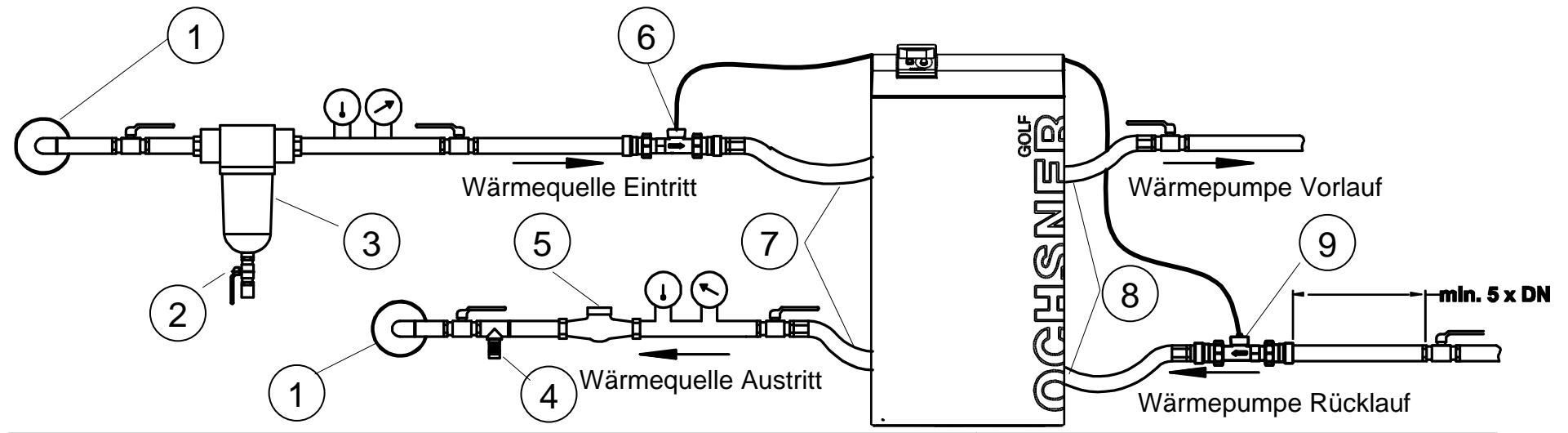


Abbildung 26: Anlagenschema GMWW/ GMWW plus

- 1) Futterrohr
- 2) Entleerung
- 3) Wasserfilter
- 4) Entleerung
- 5) Wassermengenzähler
- 6) Durchflusssensor **WQA**
- 7) Flex. Anschlussschläuche WQA
- 8) Flex. Anschlussschläuche WN
- 9) Durchflusssensor **WNA**

18.3 Volumenströme GMSW

Wärmepumpen-Typ	Solepumpe	Wärmequelle				Wärmenutzung				
		Nenn-Volumenstrom (Wärmequelle)		Interne Druckdifferenz (Verdampfer)		Nenn-Volumenstrom (Wärmenutzung)		Interne Druckdifferenz (Kondensator)		
		bei 3K Wärmeträger-Temperaturdifferenz, EN14511				bei 3K Wärmeträger-Temperaturdifferenz, EN14511				
		[m³/h]	[l/min]	[mbar]	[mWS]		[m³/h]	[l/min]	[mbar]	[mWS]
GMSW 6 plus	Stratos Para 25/1-8	1,45	24,2	140	1,43	Yonos Para RS 25/7.5	1	16,7	70	0,71
GMSW 8 plus	Stratos Para 25/1-8	1,87	31,2	140	1,43	Yonos Para RS 25/7.5	1,3	21,7	90	0,92
GMSW 11 plus	Stratos Para 25/1-8	2,59	43,2	150	1,53	Yonos Para RS 25/7.5	1,8	30,0	100	1,02
GMSW 10 plus	Stratos Para 25/1-8	2,5	41,7	214	2,18	Yonos Para RS 25/7.5	1,7	28,3	100	1,02
GMSW 14 plus	Stratos Para 25/1-12	3,82	63,7	170	1,73	Yonos Para RS 25/7.5	2,3	38,3	110	1,12
GMSW 15 plus	Stratos Para 25/1-12	3,5	58,3	210	2,14	Yonos Para RS 25/7.5	2,5	41,7	100	1,02
GMSW 17 plus	Stratos Para 25/1-12	4	66,7	190	1,94	Yonos Para RS 25/7.5	2,9	48,3	100	1,02
GMSW 18 plus	Stratos Para 25/1-12	4,15	69,2	170	1,73	Yonos Para RS 25/7.5	2,91	48,5	110	1,12
GMSW 22 plus	Stratos Para 40/1-12	5,6	93,7	190	1,94	Stratos Para 30/1-12	3,9	65,0	70	0,71
GMSW 27 plus	Stratos Para 40/1-12	6,4	106,3	215	2,19	Stratos Para 30/1-12	4,5	75,0	100	1,02
GMSW 7 HK plus	Stratos Para 25/1-8	1,7	28,3	170	1,73	Yonos Para RS 25/7.5	1,2	20,0	90	0,92
GMSW 10 HK plus	Stratos Para 25/1-8	2,5	41,7	214	2,18	Yonos Para RS 25/7.5	1,8	30,0	103	1,05
GMSW 12 HK plus	Stratos Para 25/1-8	2,9	48,3	180	1,84	Yonos Para RS 25/7.5	2,1	35,0	90	0,92
GMSW 15 HK plus	Stratos Para 25/1-12	3,5	58,3	210	2,14	Yonos Para RS 25/7.5	2,5	41,7	100	1,02
GMSW 17 HK plus	Stratos Para 25/1-12	4	66,7	190	1,94	Yonos Para RS 25/7.5	2,9	48,3	100	1,02
GMSW 28 HK	Stratos Para 30/1-12	4,6	76,7	240	2,45	Stratos Para 30/1-12	3,4	56,7	120	1,22
GMSW 38 HK	Stratos Para 30/1-12	6,7	111,7	370	3,77	Stratos Para 30/1-12	5,0	83,3	190	1,94
GMSW 6 plus VX	Stratos Para 25/1-8	1,45	24,2	140	1,43	Yonos Para RS 25/7.5	1	16,7	70	0,71
GMSW 7 plus VX	Stratos Para 25/1-8	1,7	28,3	170	1,73	Yonos Para RS 25/7.5	1,1	18,3	83	0,85
GMSW 8 plus VX	Stratos Para 25/1-8	1,87	31,2	140	1,43	Yonos Para RS 25/7.5	1,3	21,7	90	0,92
GMSW 11 plus VX	Stratos Para 25/1-8	2,59	43,2	150	1,53	Yonos Para RS 25/7.5	1,8	30,0	100	1,02
GMSW 14 plus VX	Stratos Para 25/1-8	3,28	54,7	170	1,73	Yonos Para RS 25/7.5	2,3	38,3	110	1,12
GMSW 7 HK plus VX	Stratos Para 25/1-8	1,7	28,3	170	1,73	Yonos Para RS 25/7.5	1,1	18,3	83	0,85
GMSW 10 HK plus VX	Stratos Para 25/1-8	2,5	41,7	214	2,18	Yonos Para RS 25/7.5	1,7	28,3	100	1,02

Tabelle 13: Volumenströme GMSW

18.4 Volumenströme GMWW

Wärmepumpen-Typ	Wärmequelle				Tauchpumpe	Heizungspumpe	Wärmenutzung			
	Volumenstrom (Wärmequelle)		Interne Druckdifferenz (Verdampfer)				Volumenstrom (Wärmenutzung)		Interne Druckdifferenz (Kondensator)	
	bei 3K Wärmeträger-Temperaturdifferenz, EN14511						bei 5K Wärmeträger-Temperaturdifferenz			
	[m³/h]	[l/min]	[mbar]	[mWS]			[m³/h]	[l/min]	[mbar]	[mWS]
GMWW 7 plus	1,2	20,0	120	1,22	TWU 4-0203/TWU 4-0204	Yonos Para 25/7.5	1,2	20,0	140	1,43
GMWW 11 plus	2,5	41,7	25	0,25	TWU 4-0203/TWU 4-0204	Yonos Para 25/7.5	1,8	30,0	100	1,02
GMWW 14 plus	2,9	48,3	20	0,20	TWU 4-0405/TWU 4-0407	Yonos Para 25/7.5	2,1	35,0	85	0,87
GMWW 17 plus	3,9	65,0	20	0,20	TWU 4-0405/TWU 4-0407	Stratos Para 25/1-8	2,8	46,7	100	1,02
GMWW 22 plus	5,3	88,3	30	0,30	TWU 4-0405/TWU 4-0407	Stratos Para 25/1-8	3,8	63,4	130	1,32
GMWW 30 plus	5,1	85,0	175	1,78	TWI 4.09-05-C/TWI 4.09-07-C	Stratos Para 30/1-12	5	83,4	160	1,63
GMWW 36 plus	6,2	103,3	210	2,14	TWI 4.09-05-C/TWI 4.09-07-C	Stratos 40/1-8	6,1	101,7	195	1,99
GMWW 10 HK plus	1,7	28,3	160	1,63	TWU 4-0203/TWU 4-0204	Yonos Para 25/7.5	1,7	28,3	150	1,53
GMWW 13 HK plus	2,4	40,0	180	1,83	TWU 4-0405/TWU 4-0407	Yonos Para 25/7.5	2,3	38,3	170	1,73
GMWW 15 HK plus	2,8	46,7	140	1,43	TWU 4-0405/TWU 4-0407	Yonos Para 25/7.5	2,6	43,3	130	1,33
GMWW 19 HK plus	3,4	56,7	170	1,73	TWU 4-0405/TWU 4-0407	Stratos Para 25/1-8	3,3	55,0	160	1,63
GMWW 23 HK plus	4,0	66,7	170	1,73	TWU 4-0405/TWU 4-0407	Stratos Para 25/1-8	3,9	65,0	160	1,63
GMWW 11 plus VX	2,5	41,7	25	0,25	-	Yonos Para 25/7.5	1,8	30,0	100	1,02
GMWW 14 plus VX	2,9	48,3	20	0,20		Yonos Para 25/7.5	2,1	35,0	85	0,87
GMWW 17 plus VX	3,9	65,0	20	0,20		Stratos Para 25/1-8	2,8	46,7	100	1,02

Tabelle 14: Volumenströme GMWW

18.5 Erdkollektoren WQA Sole

Type	Kreise	für WP-Type	Verlegefläche	Länge	Druckverlust 2)	Volumen 3)
	á 120m		m ²	Künette 1)	[mbar]	[liter]
ESK 30	4	GMSW 5plus	180	60	60,0	260
ESK 4	4	GMSW 7plus (HK) (VX)	230	80	66,0	340
ESK 4	4	GMSW 8 plus	230	80	81,0	340
ESK 5	5	GMSW 10plus HK (VX)	330	100	66,0	410
ESK 6	6	GMSW 10plus S / GMSW 12 plus S / GMSW 12 plus HK	380	120	66,0	490
ESK 6	6	GMSW 11 plus	380	120	83,0	490
ESK 7	7	GMSW 15plus (HK)	470	140	72,0	560
ESK 7	7	GMSW 14 plus	470	140	86,0	560
ESK 8	8	GMSW 17plus (HK) (VX)	540	160	72,0	660
ESK 10	10	GMSW 22 plus	620	200	81,0	810
ESK 14	14	GMSW 27 plus	900	280	81,0	1110
ESK 10	10	GMSW 28 (HK)	620	200	66,0	810
ESK 14	14	GMSW 38 (HK)	900	280	66,0	1110

Tabelle 15: Erdkollektoren

- 1) bei Künettenbreite von 80cm, Künettenlänge je Kreis 20m
- 2) Druckverlust des Sole-Kollektors (inkl. Verteiler), aber ohne Anbindeleitung, bezogen auf Ethylenglykol 25%
- 3) Volumen des Sole-Kollektors (inkl. Verteiler und Verdampfer), aber ohne Anbindeleitung
Die Frostschutzmenge sind 25-30% der Summe aus Volumen Sole-Kollektor + Volumen Anbindeleitung

18.6 Einstellung Volumenstrom

Der Nennvolumenstrom (siehe 18.3 / 18.4) ist in jeder Betriebsart (Warmwasserladung, Heizung, Kühlbetrieb über separaten Kühl-Pufferspeicher, etc.) sicherzustellen. Über den installierten Durchflusssensor wird der Volumenstrom gemessen und am Display der OTE Regelung angezeigt. Bei den mitgelieferten Umwälzpumpen wird über die Einstellschraube der Volumenstrom eingestellt. Für die normgerechte hydraulische Einregulierung, insbesondere bei kombiniertem Betrieb Heizen bzw. Heizen/Kühlen mit WW-Bereitung sind entsprechende Strangreguliertventile einzubauen und die Anlage entsprechend einzuregulieren.

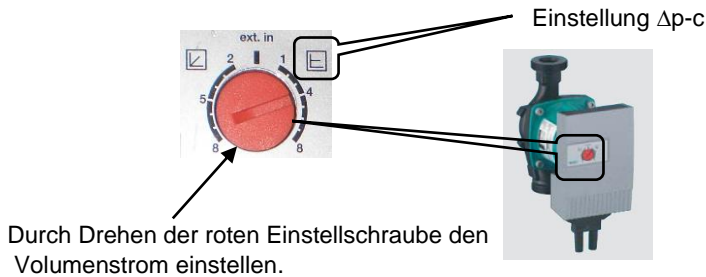


Abbildung 27: Einstellung Volumenstrom EC-Pumpe

Vorgehensweise Pumpentest vor Inbetriebnahme

- 1) Die Pufferladepumpe / Quellenpumpe über den Relais-Test einschalten

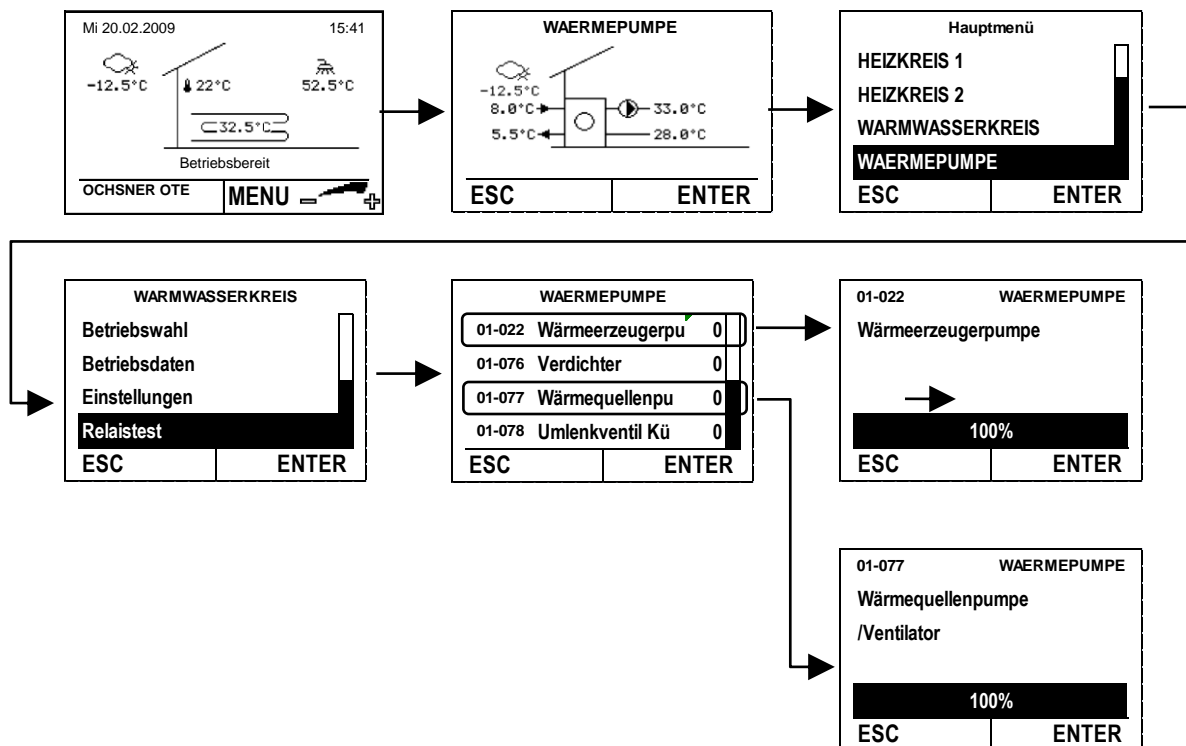


Abbildung 28: Wärmeerzeugerpumpe einschalten

2) Der **gemessene Volumenstrom** wird angezeigt und muss dem Nennvolumenstrom entsprechen.

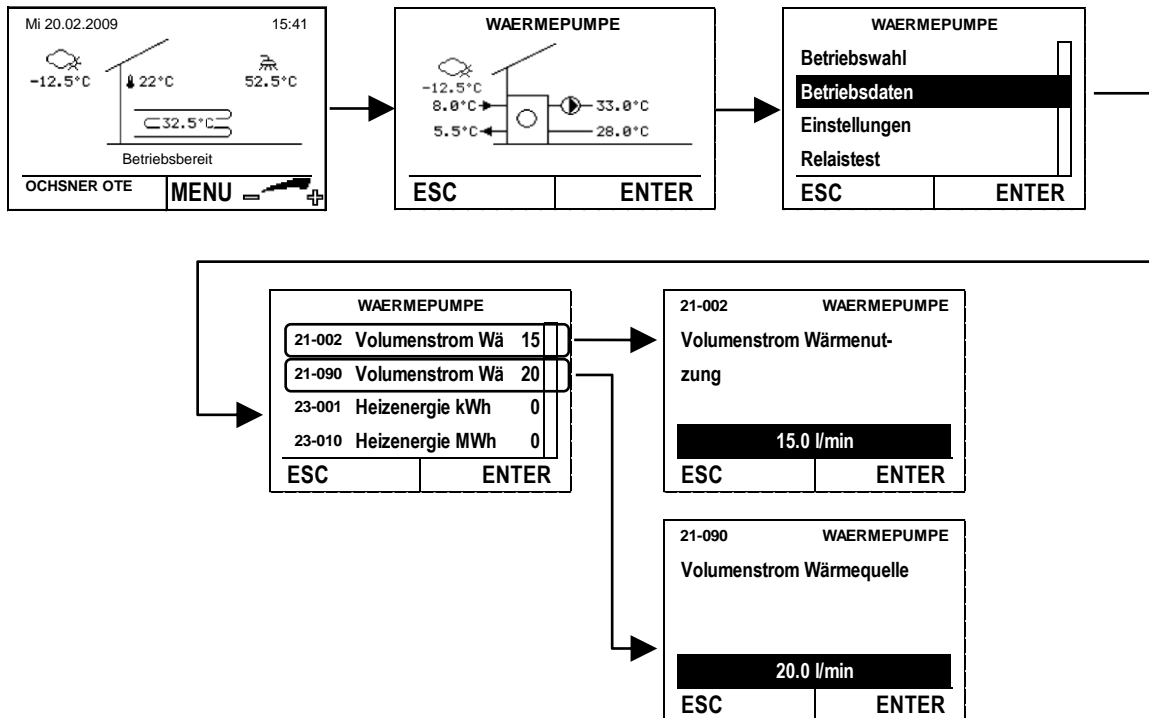
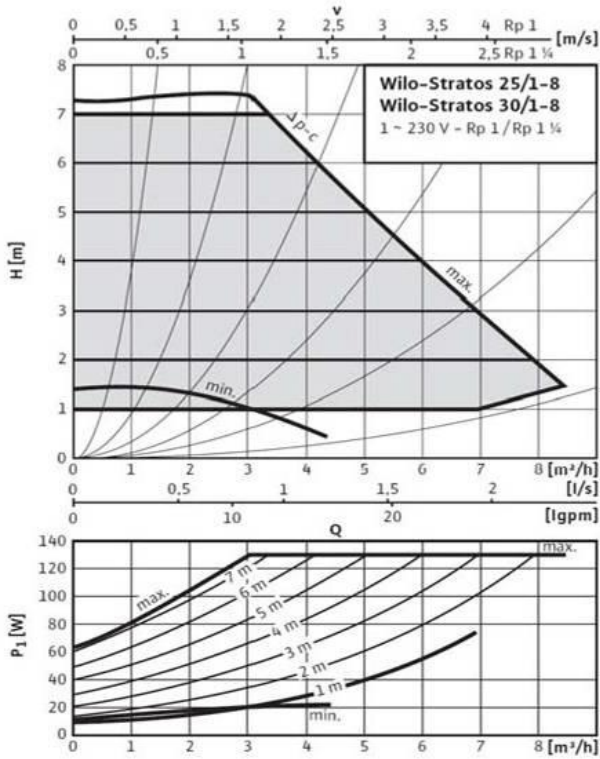


Abbildung 29: Ablesen Volumenstrom

18.7 Pumpenkennlinien Stratos Para / Yonos Para

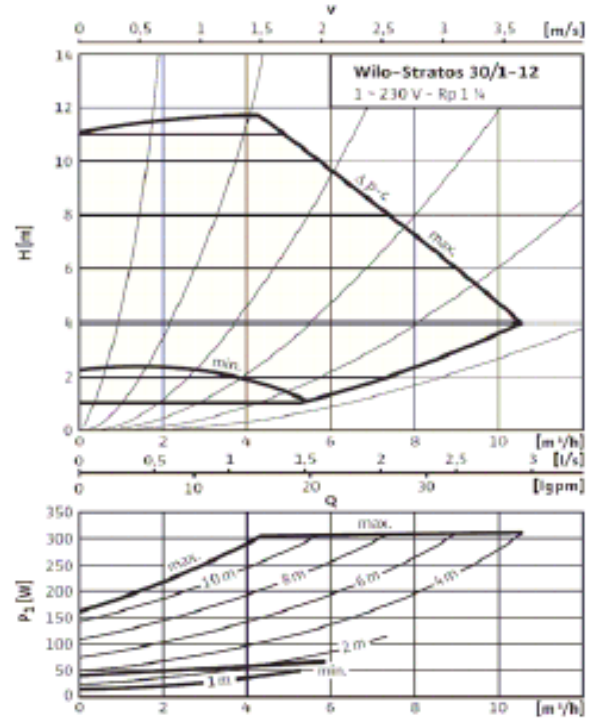
Stratos Para 25/ 1-8

Δp -constant



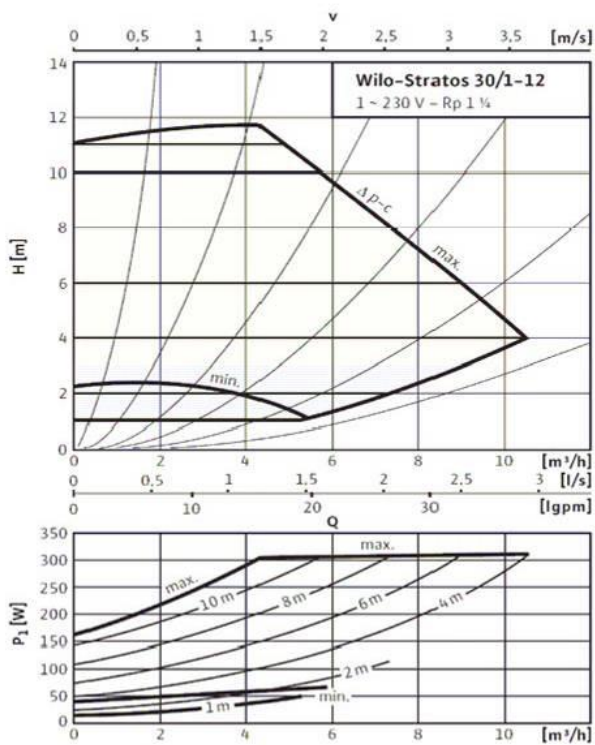
Stratos Para 25/ 1-12

Δp -c (constant)



Stratos Para 30/1-12

Δp -c (constant)



Stratos 40/1-12

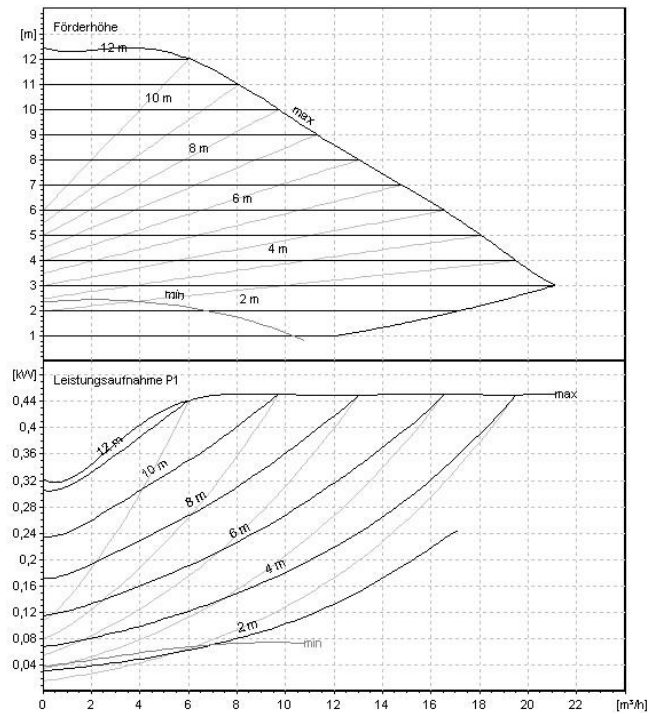


Abbildung 30: Heizungspumpenkennlinien Stratos Para

Yonos Para 15/ 7.5, 25/ 7.5, 30/ 7.5

Δp -constant

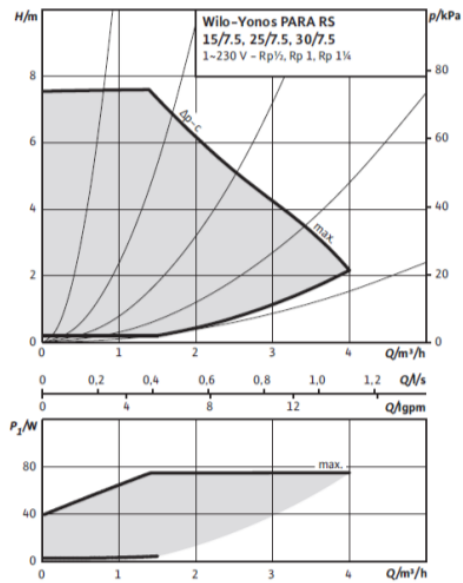
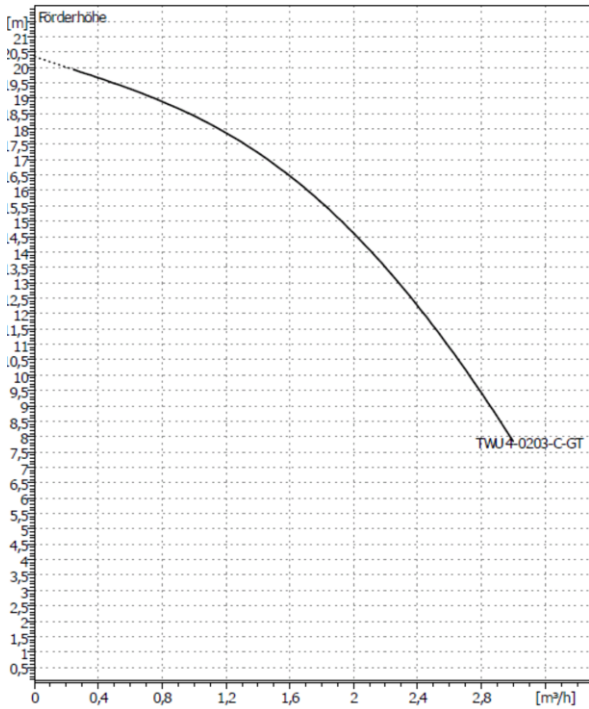


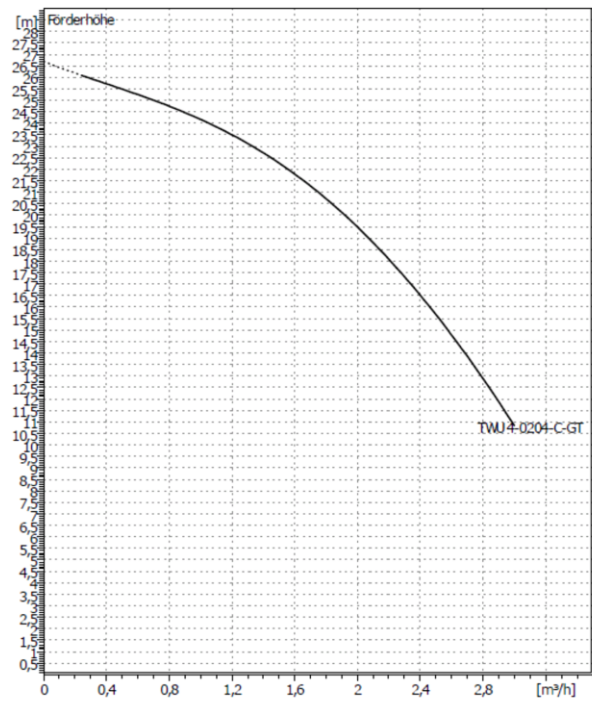
Abbildung 31: Heizungspumpenkennlinien Yonos Para 15/ 7.5, 25/ 7.5, 30/ 7.5

18.8 Pumpenkennlinien Tauchpumpen

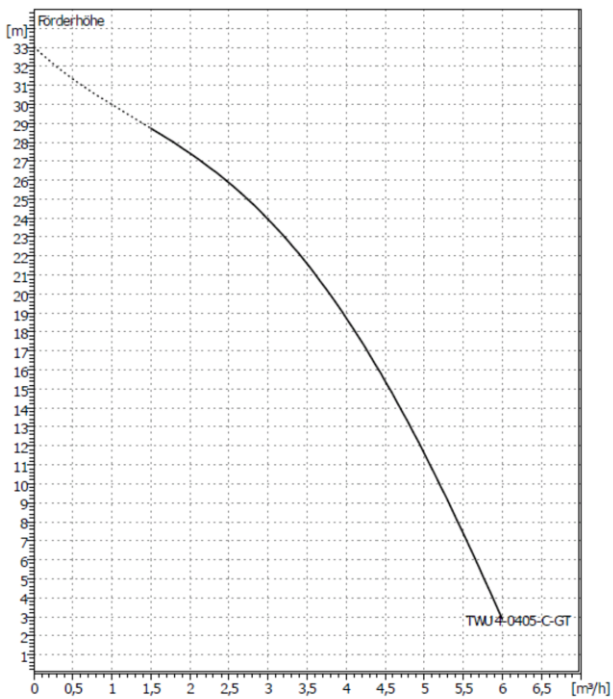
Tauchpumpe I (Art. Nr. 290527)



Tauchpumpe II (Art. Nr. 290528)



Tauchpumpe III (Art. Nr. 290529)



Tauchpumpe IV (Art. Nr. 290530)

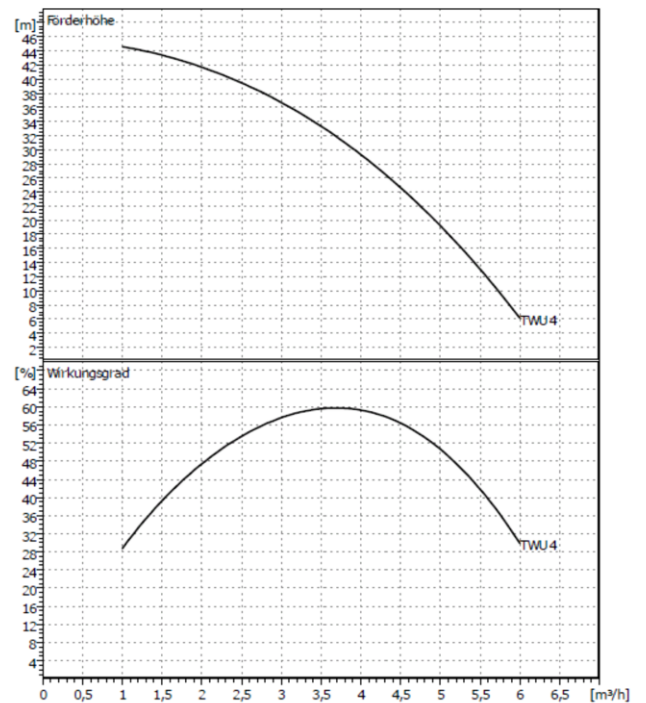


Abbildung 32: Pumpenkennlinien Tauchpumpen I - IV

Tauchpumpe V (Art. Nr. 290583) und Tauchpumpe VI (Art. Nr. 290584)

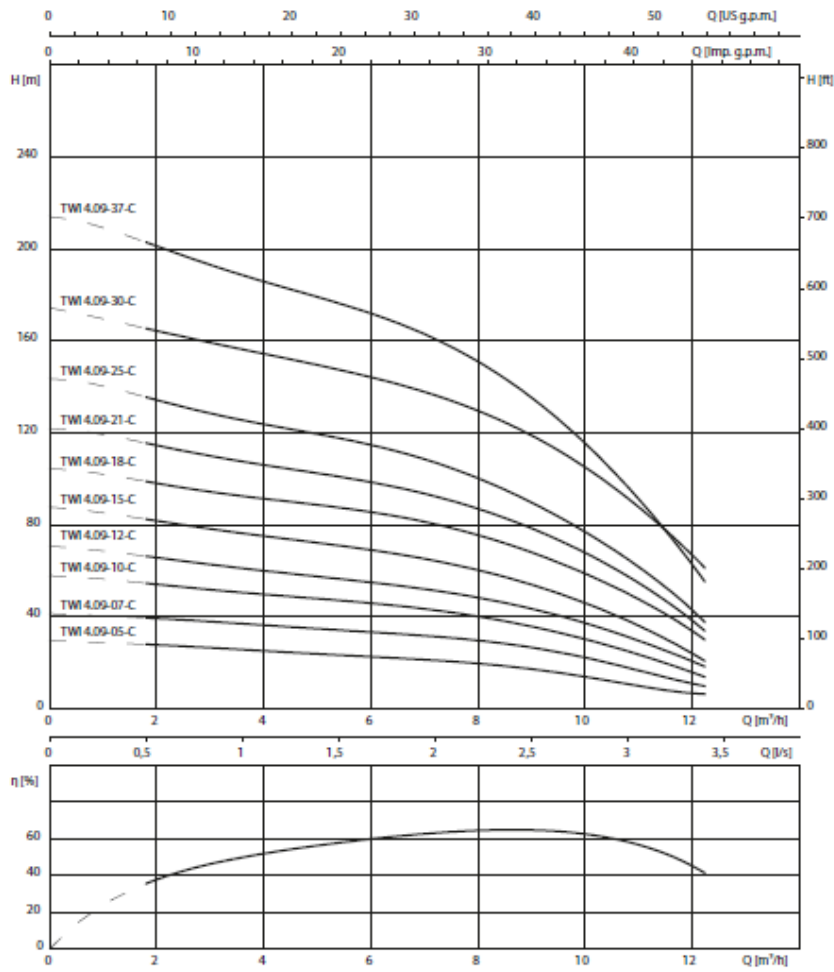


Abbildung 33: Pumpenkennlinien Tauchpumpen V - VI

19 Abbildungsverzeichnis

Abbildung 1:	Kältekreislauf.....	5
Abbildung 2:	Hydraulischer Anschluss der Wärmepumpe.....	7
Abbildung 3:	Einbau Durchflusssensor WNA	8
Abbildung 4:	Einbau Durchflusssensor WQA-Sole.....	9
Abbildung 5:	Sammelschacht.....	9
Abbildung 6:	Mauerdurchführung in das Erdreich	9
Abbildung 7:	Montage Spülkugelhähne.....	11
Abbildung 8:	Einbau Durchflusssensor WQA - Grundwasser.....	12
Abbildung 9:	Elektrischer Anschluss Wärmepumpe.....	13
Abbildung 10:	EVU Kontakt an Klemme X2 abklemmen	15
Abbildung 11:	EVU Abschaltung durch Tarifschutz	15
Abbildung 12:	Grundbedienteil	17
Abbildung 13:	Einsatzgrenzen GMSW (VX)	29
Abbildung 14:	Einsatzgrenzen GMSW plus (VX)	29
Abbildung 15:	Einsatzgrenzen GMSW 8 / 11 / 14 plus.....	30
Abbildung 16:	Einsatzgrenzen GMWW (VX).....	31
Abbildung 17:	Einsatzgrenzen GMWW plus (VX)	31
Abbildung 18:	Maßblatt Golf Midi GMSW.....	32
Abbildung 19:	Maßblatt Golf Maxi GMSW.....	32
Abbildung 20:	Maßblatt Golf Maxi GMSW.....	33
Abbildung 21:	Maßblatt Golf Midi GMWW.....	34
Abbildung 22:	Maßblatt Golf Maxi Plus (GMWW 11 – 22plus).....	34
Abbildung 23:	Maßblatt Golf Maxi GMWW.....	35
Abbildung 24:	Maßblatt Golf Maxi (GMWW 30-36 plus / 28-38).....	35
Abbildung 25:	Anlagenschema GMSW/ GMSW plus	72
Abbildung 26:	Anlagenschema GMWW/ GMWW plus	73
Abbildung 27:	Einstellung Volumenstrom EC-Pumpe	77
Abbildung 28:	Wärmeerzeugerpumpe einschalten.....	77
Abbildung 29:	Ablesen Volumenstrom	78
Abbildung 30:	Heizungspumpenkennlinien Stratos Para.....	79
Abbildung 31:	Heizungspumpenkennlinien Yonos Para 15/ 7.5, 25/ 7.5, 30/ 7.5.....	80
Abbildung 32:	Pumpenkennlinien Tauchpumpen I - IV.....	81
Abbildung 33:	Pumpenkennlinien Tauchpumpen V - VI.....	82

20 Tabellenverzeichnis

Tabelle 1:	Wasserqualität	10
Tabelle 2:	Leitungsquerschnitte	14
Tabelle 3:	Fehlermeldungen	20
Tabelle 4:	Leistungsdaten GMSW	22
Tabelle 5:	Leistungsdaten GMSW	23
Tabelle 6:	Leistungsdaten GMSW VX.....	24
Tabelle 7:	Leistungsdaten GMWW	25
Tabelle 8:	Leistungsdaten GMWW	26
Tabelle 9:	Leistungsdaten GMWW VX.....	27
Tabelle 10:	Spannungsqualität Inselbetrieb	28
Tabelle 11:	Symbolbeschreibung Maßblatt GMSW (plus)	33
Tabelle 12:	Symbolbeschreibung Maßblatt GMWW (plus)	35
Tabelle 13:	Volumenströme GMSW	74
Tabelle 14:	Volumenströme GMWW.....	75
Tabelle 15:	Erdkollektoren	76

Technische Änderungen vorbehalten!

Diese Anleitung beschreibt Geräte, die nicht immer serienmäßiger Lieferumfang sind. Abweichungen zu Ihrer Wärmepumpe sind daher durchaus möglich.

Anlagenerrichter:

Firma

Adresse

.....

Tel.

Service Techniker

OCHSNER
Wärmepumpen GmbH Österreich
(Firmenbuch)
Krackowizerstraße 4
A-4020 Linz
kontakt@ochsner.at
www.ochsner.com

OCHSNER
Wärmepumpen GmbH Deutschland
D-60314 Frankfurt a. M.
Riederhofstraße 27
Hotline für Systempartner: +49 (0) 1805 832840
Kundendienst-Hotline: +49 (0) 69 256694-495
kontakt@ochsner.de
www.ochsner.com

OCHSNER
Wärmepumpen GmbH Schweiz
CH-8001 Zürich
Uraniastrasse 18
Kundendienst-Hotline: +41 (0) 800 100 911
kontakt@ochsner.com
www.ochsner.com

Zentrale/Werk
Ochsner-Straße 1
A-3350 Haag
Hotline für Systempartner: +43 (0) 820 201020
Kundendienst-Hotline: +43 (0) 5 04245-499
kontakt@ochsner.at
www.ochsner.com

OCHSNER East
PL 31-302 Kraków,
ul. Pod Fortem Nr. 19
Tel: +48 (0)12 4214527
kontakt@ochsner.pl
www.ochsner.pl