

ГАЗОВЫЕ УСИЛИТЕЛИ GB3160, GB3500, GB539 & GB540/1 – 3



ИНСТРУКЦИЯ ПО ЭКСПЛУАТАЦИИ



СОДЕРЖАНИЕ:

	стр.
1. Основная информация	3
2. Установка и техническое обслуживание	3
Варианты установки газового нагнетателя с горелками	3
Дополнительное оборудование	3
Усилитель - одна горелка	4
Усилитель – несколько горелок	4
Два усилителя – несколько горелок. Ручное управление двойной резервной нагрузкой	4
Автоматическое управление двойной резервной нагрузкой	4
Габаритные размеры	5
3. Электрические соединения	6
Электрическое подключение газового усилителя с горелками NU – Way стандартного исполнения	7
Электрическое подключение газового усилителя с любым типом горелок	7
4. Эксплуатация	8
Настройка реле давления газа на выходе усилителя.	8
Замена ремня	8
5. Комплектующие	10
Комплект антивибрационных вставок для газовых усилителей. (стандартная поставка)	10
Шумопоглощающий кожух для моделей GB 3160 & GB 3500 (дополнительная комплектация)	11
Ресивер газового усилителя (дополнительная комплектация)	11
6. График зависимости давления газа на выходе нагнетателя от расхода газа	12

1. Основная информация

Газовые усилители применяются в случаях, когда давление газа на входе ниже минимального значения, необходимого для достижения заданной мощности горелки. Газовые усилители подходят для работы, как на природном газе, так и на городском газе.

Температура окружающего воздуха не должна превышать 40°C. Управление газовыми усилителями осуществляется в автоматическом режиме с блока управления горелкой. Включение газового усилителя должно происходить только при включении горелки. Работа усилителя без поступления газа не рекомендуется.

2. Установка и техническое обслуживание

Возможно несколько вариантов установки газового нагнетателя с горелками:

Схема 1 - Усилитель – одна горелка.

Схема 2 - Усилитель – несколько горелок (макс.4).

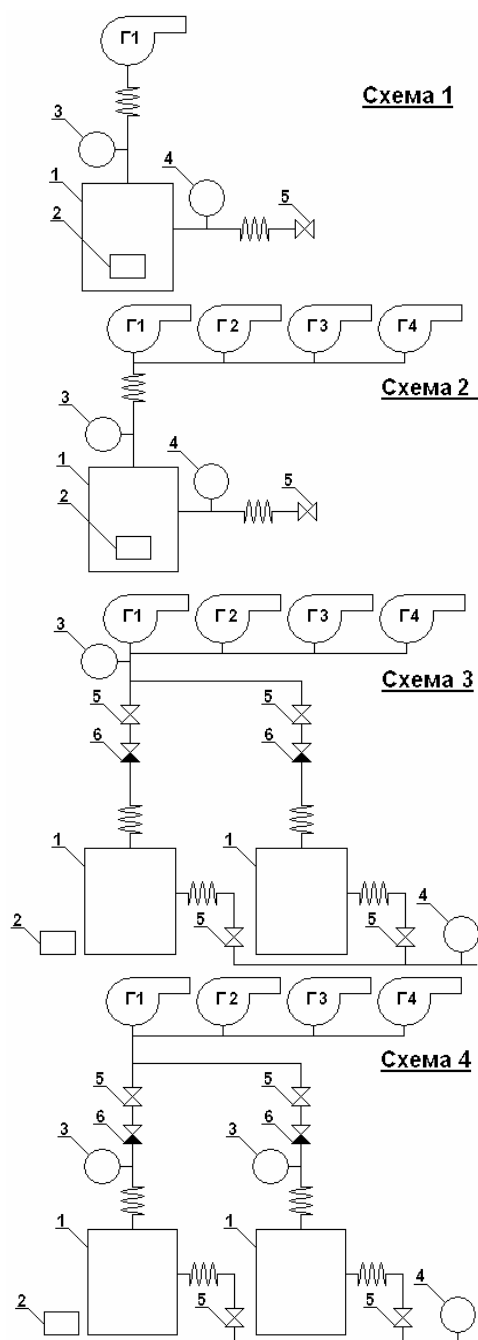
Схема 3 - Два усилителя – несколько горелок (макс.4). Ручное управление двойной резервной нагрузкой.

Схема 4 - Два усилителя – несколько горелок (макс.4). Автоматическое управление двойной резервной нагрузкой

- Г1, Г2, Г3, Г4 – газовые горелки
 1. Усилитель давления газа
 2. Панель управления
 3. Реле давления газа на выходе усилителя
 4. Реле давления газа на входе усилителя с ручным перезапуском
 5. Газовый кран
 6. Обратный клапан

Дополнительное оборудование.

- Шумопоглощающий кожух.
- Ресивер газового усилителя.
- Обратный клапан.
- Газовый кран.



Проверьте усилитель на наличие повреждений при транспортировке. Установку и проверку газовых усилителей следует производить в соответствии с местными нормами и правилами, предъявляемыми к газовому и электрооборудованию.

Рекомендуется устанавливать усилитель в безопасном, просторном месте (для проведения технического обслуживания) непосредственно вблизи горелки.

Помещение должно хорошо проветриваться, избегайте попадания строительной пыли. Не устанавливать усилитель в месте расположения газового регулятора и измерительных приборов.

Устанавливать усилитель только в горизонтальном положении, используя антивибрационную подставку для опоры.

Для уменьшения падения давления газа все соединения тщательно подогнать по размеру. Реле давления газа и контрольные точки замера давления газа не следует помещать в местах чрезмерной турбулентности.

Усилитель - одна горелка (Схема 1)

Панель управления усилителем, закрепленная на корпусе включает в себя следующее:

- Пускатель электродвигателя с тепловой защитой от перегрузки.
- Реле давления газа на входе усилителя с ручным перезапуском.
- Реле давления газа на выходе усилителя.
- Электрические соединения, необходимые для коммутации усилителя с блоком управления горелкой.

На входе усилителя установить газовый кран (опция).

Усилитель – несколько горелок (Схема 2)

Панель управления усилителем, закрепленная на корпусе включает в себя следующее:

- Пускатель электродвигателя с тепловой защитой от перегрузки.
- Реле давления газа на входе усилителя с ручным перезапуском.
- Реле давления газа на выходе усилителя.
- Электрические соединения, необходимые для коммутации усилителя с блоком управления нескольких горелок.

Два усилителя – несколько горелок. Ручное управление двойной резервной нагрузкой (Схема 3)

Система включает в себя:

- Два газовых усилителя (без панелей управления).
- Одно реле давления газа на входе усилителя с ручным перезапуском.
- Одно реле давления газа на выходе усилителя.
- Панель управления.

Панель управления включает в себя электрическое оборудование необходимое для работы двух усилителей с 4 горелками с ручным переключением работы резервного усилителя в случае отказа основного.

На входе каждого усилителя перед вибровставкой устанавливается газовый кран (опция), на выходе – обратный клапан.

Автоматическое управление двойной резервной нагрузкой (Схема 4)

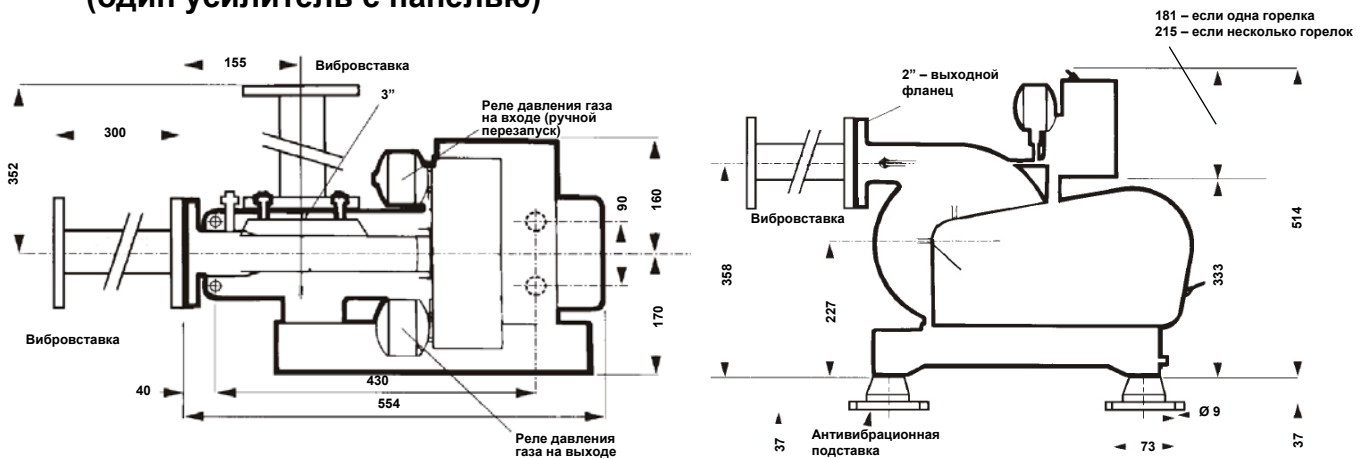
Система включает в себя следующее:

- Два газовых усилителя (без панелей управления).
- Одно реле давления газа на входе усилителя с ручным перезапуском.
- Два реле давления газа на выходе усилителя.
- Панель управления.

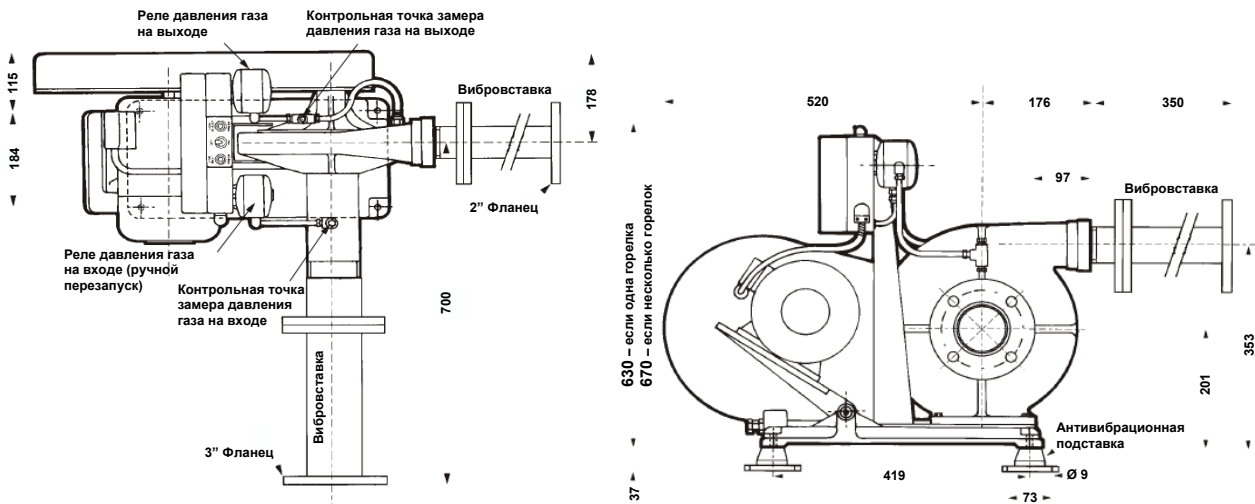
Панель управления включает в себя электрическое оборудование необходимое для работы двух усилителей с 4 горелками с автоматическим переключением работы резервного усилителя в случае отказа основного.

На входе каждого усилителя перед вибровставкой устанавливается газовый кран (опция), на выходе – обратный клапан.

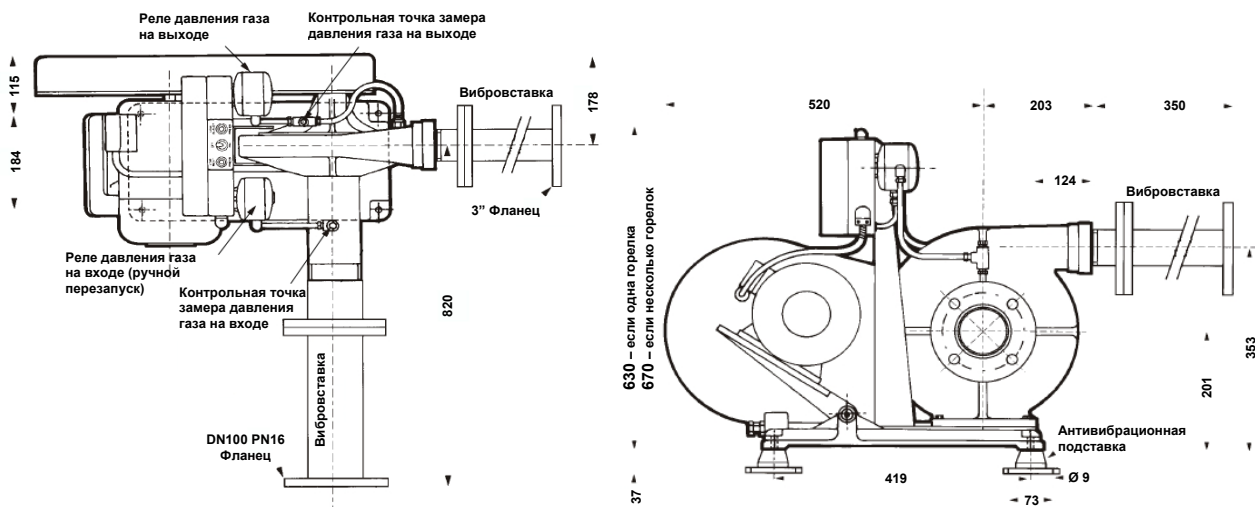
**Габаритные размеры газовых усилителей GB3160 & GB3500
(один усилитель с панелью)**



**Габаритные размеры газовых усилителей GB539
(один усилитель с панелью)**



**Габаритные размеры газовых усилителей GB540/1 - 3
(один усилитель с панелью)**



Размеры панелей управления (мм)	Высота	Ширина	Глубина
Панель управления с ручным перезапуском	400	255	120
Панель управления с автоматическим перезапуском	500	500	300

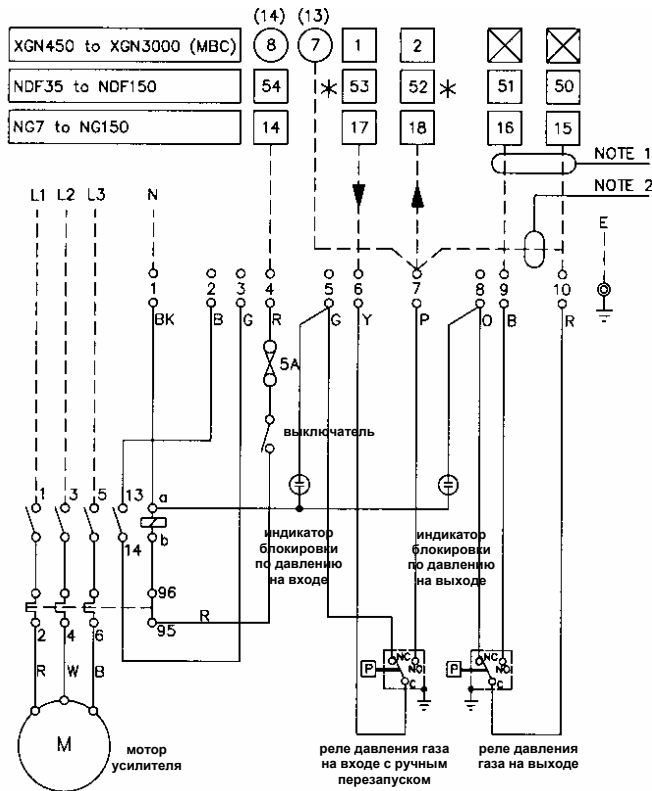
3. Электрические соединения

Модель	Мотор		3 фазное подключение		Предохранитель (А)	1 фазное подключение		Вес (кг)
	кВт	hp	Пусковой Ток (А/фаза)	Рабочий Ток (А/фаза)		Пусковой Ток (А/фаза)	Рабочий Ток (А/фаза)	
GB3160	0.75	1	11.0	2.1	6	40.0	6.2	34
GB3500	1.5	2	18.0	3.4	15	нет		37
GB539	2.2	3	25.0	4.0	15	нет		52
GB540/1-3	4	5.5	45.0	8.0	25	нет		71

Все электроподключения проводятся квалифицированным персоналом в соответствии с местными требованиями и правилами.

Вращение электродвигателя устанавливается визуально по часовой стрелке на задней части двигателя (не применяется при усилителе с 3 впускными и одним выпускным отверстиями).

Электрическое подключение газового усилителя с горелками NU – Way стандартного исполнения



54 номер клеммы на горелке.

7 клемма пускателя электродвигателя горелки.

⊗ клемма на горелке не подключается.

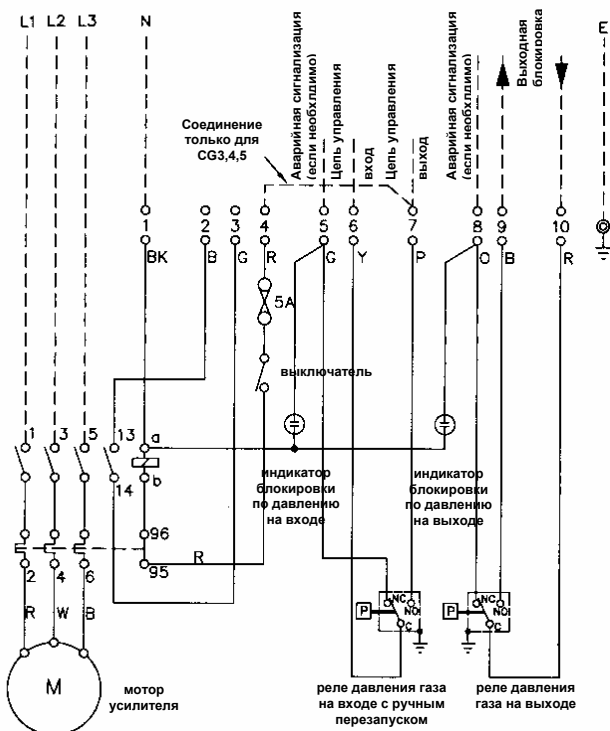
На продукции, маркированной CE, установка реле давления газа на выходе усилителя не требуется.

1) Если не используется функция блокировки горелки по давлению газа на выходе из усилителя – установить перемычку между клеммами 7 и 10.

2) Клемма 5 – аварийная сигнализация низкого давления газа на входе усилителя (для внешнего устройства).

3) Клемма 8 – аварийная сигнализация низкого давления газа на выходе усилителя (для внешнего устройства).

Электрическое подключение газового усилителя с любым типом горелок



А) Газовый усилитель, управляемый горелкой:

- Клеммы 6 – 7 размыкаются при срабатывании реле низкого давления газа на входе усилителя (блокировка горелки).
- Клемма 4 – включение электродвигателя усилителя.

В) Газовый усилитель управляемый вручную:

- Установить перемычку между клеммами 4 и 7.
- Клеммы 2 и 3 размыкаются при остановке усилителя (блокировка горелки).
- На клемму 6 подключить фазу L1.

4. Эксплуатация

Газовые усилители поставляются с двумя реле давления газа, установленными на задней стороне панели управления.

Реле давления газа на входе усилителя с ручным перезапуском блокирует работу усилителя и горелки в случае падения давления ниже установленного.

Перезапуск производится вручную нажатием кнопки на реле.

Минимальное давление газа на входе усилителя – 6 мбар.

Установка значения минимального давления газа на входе усилителя производится на реле под прозрачной пластиковой крышкой.

При срабатывании реле низкого давления газа на входе усилителя загорается контрольная лампа на панели управления.

При падении давления газа на выходе усилителя ниже установленного на реле выходного давления горелка переключается в режим низкого (малого) уровня горения (при соответствующей коммутации), а при системе с автоматическим управлением двойной резервной нагрузкой происходит переключение на резервный усилитель.

Не рекомендуется работа усилителя без поступления газа.

На системах с двойной резервной нагрузкой регулярно проверять работу резервного усилителя, либо включать их попеременно.

Усилитель следует поддерживать в чистоте.

Подшипники электродвигателя закрытого типа, не требуют техобслуживания.

Регулярно проверять приводной ремень и шкивы, очищая их от смазки и грязи.

Не использовать смазку для ремней.

Для обеспечения правильной работы двигателя, пружины, поддерживающие платформу двигателя должны быть в исправном состоянии.

Настройка реле давления газа на выходе усилителя:

- Снять прозрачную пластиковую крышку с реле.
- Установить минимальное значение давления газа.
- Вставить манометр в контрольную точку замера давления газа на выходе из усилителя.
- Замерить давление при работающей горелке.
- Установить на реле значение давления газа на выходе из усилителя на 20 % ниже реального .
- Снять манометр и установить крышку на место.

При срабатывании реле низкого давления газа на выходе из усилителя загорается контрольная лампа на панели управления.

Примечание: при установке усилителей с двойной резервной нагрузкой переключатели выпускного давления устанавливаются после усилителей, но до обратных клапанов.

Замена ремня

Выключить горелку и усилитель (обесточить).

- Снять кожух ременной передачи.
- Снять ремень.
- Очистить шкивы.
- Установить новый ремень.

- Проверить расположение ремня на шкиве.
- Установить кожух.
- Включить горелку и усилитель.

Поврежденные или изношенные шкивы необходимо заменить, чтобы избежать быстрой изнашиваемости ремня.

Необходимо проверять систему на утечку газа.

При перестановке усилителя, проверить регулировку шкивов.

Если необходима непрерывная работа усилителя, необходимо устанавливать систему с двойной резервной нагрузкой.

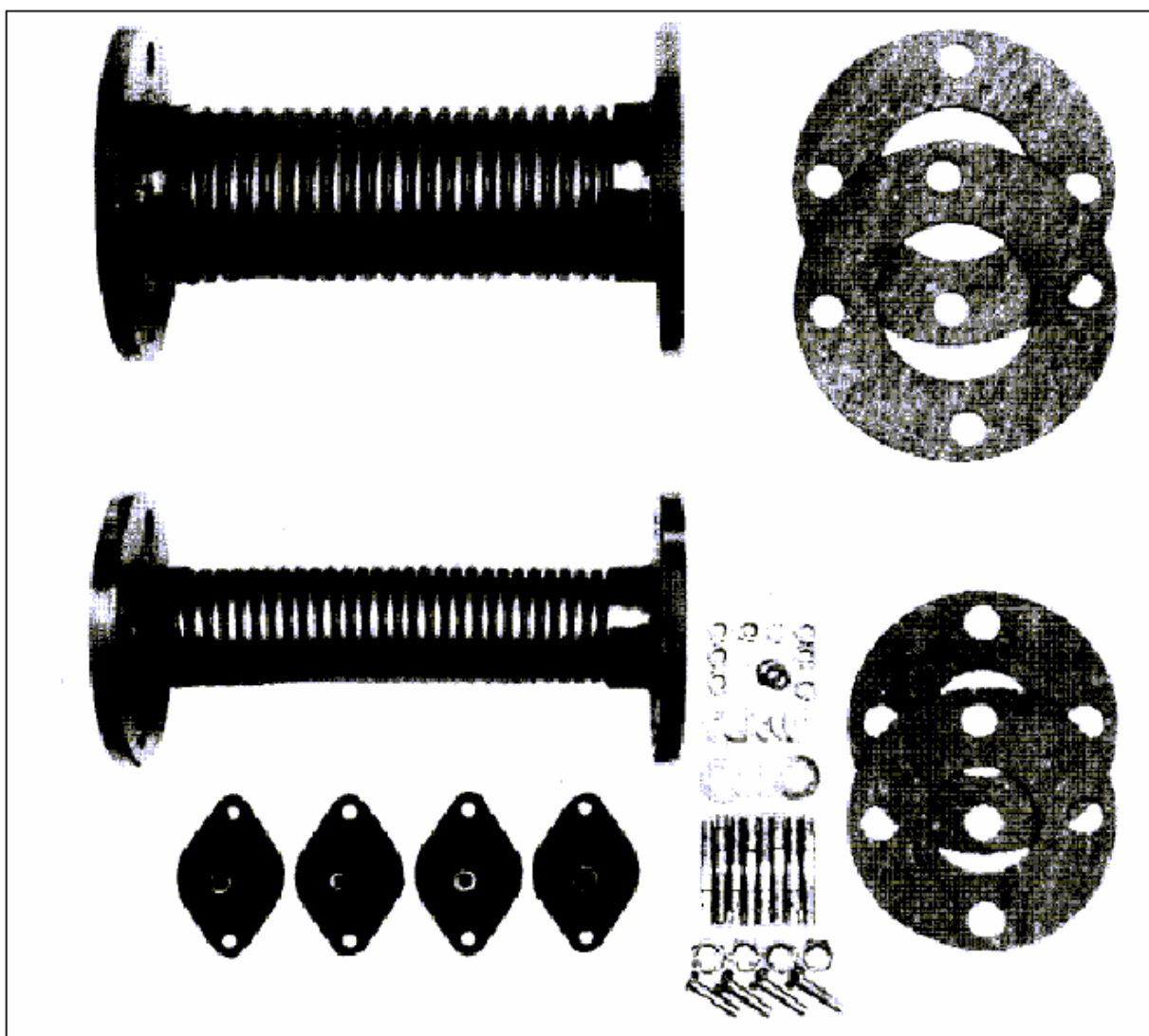
Система с двойной резервной нагрузкой позволяет проводить техническое обслуживание одного усилителя, при включенном втором.

Смещение со шкива приводного ремня указывает на возможную поломку подшипника или на неисправность в приводной системе усилителя.

Плоский приводной ремень обеспечивает необходимую безопасность, замена на альтернативные виды и размеры ремня и шкивов не допускается.

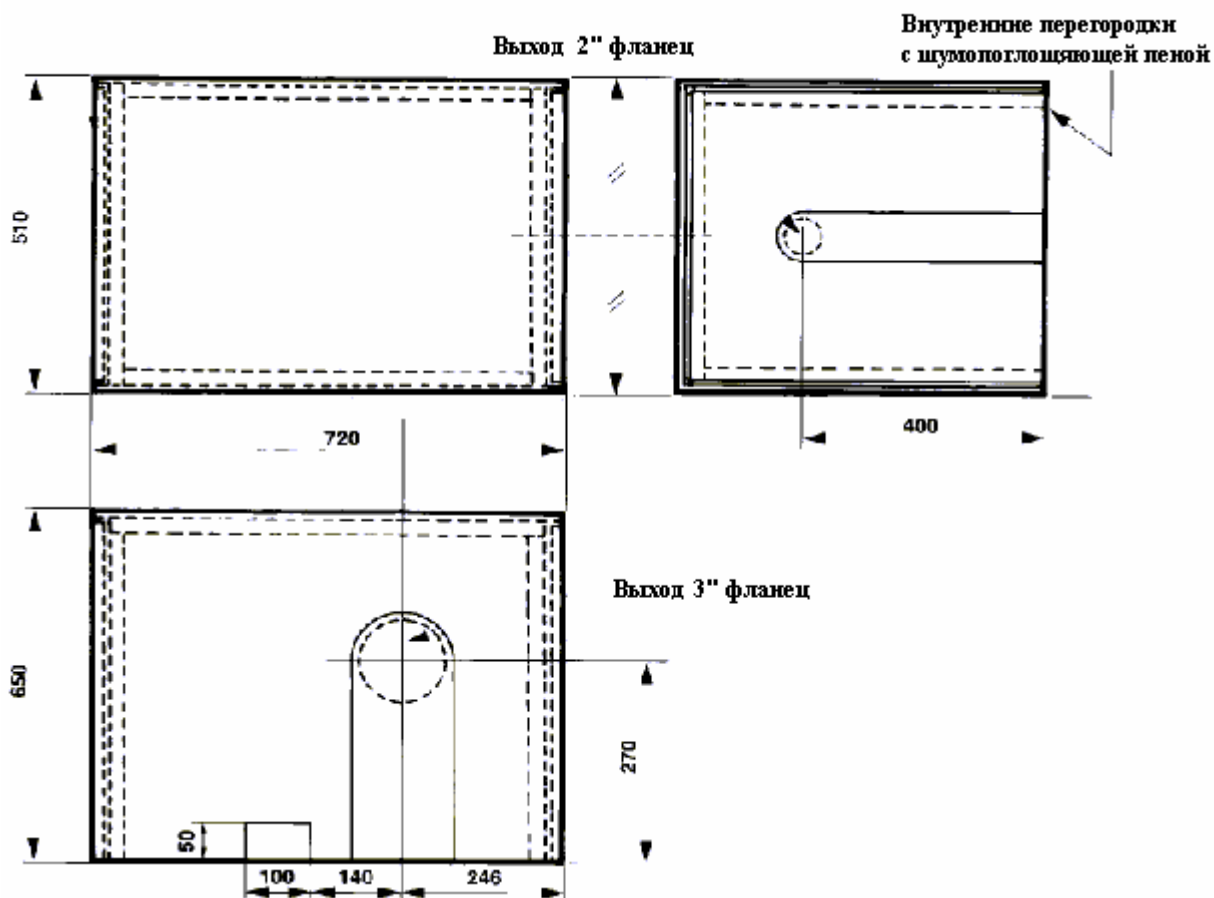
5. Комплектующие

Комплект антивибрационных вставок для газовых усилителей.
(стандартная поставка)

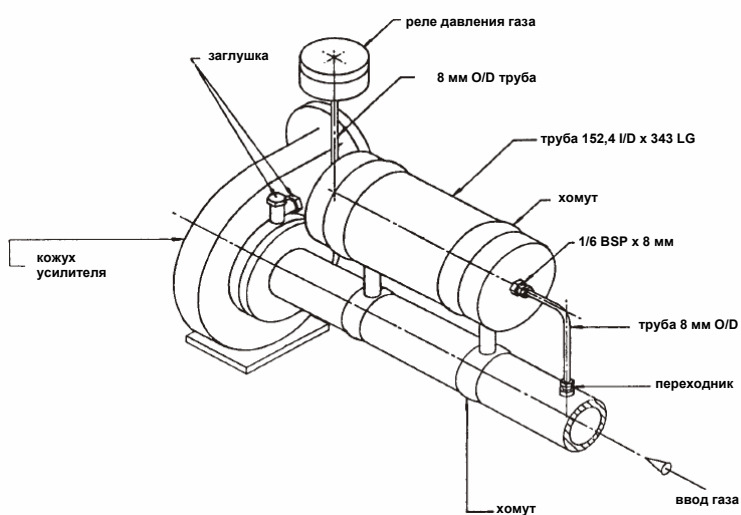


№ детали	Количество	Описание
E05 – 053V	1	Вставка 2" x 300, надпись 'E'BS10
E05 – 054W	1	Вставка 3" x 300, надпись 'E'BS10
G34 – 001W	4	AVM 230 антивибрационные подставки
G35 – 001X	8	M8 x 30 ,болт
G09 – 044Q	2	2"уплотнительная прокладка, надпись 'E'BS10
G09 – 046J	2	3" уплотнительная прокладка, надпись 'E'BS10
	4	Шпилька M8 x 30
	4	M8 шайба
	4	Шпилька M12 x 60
	4	M12 шайба
	4	M12 гайка

**Шумопоглощающий кожух для моделей GB 3160 & GB 3500
(дополнительная комплектация)**



Ресивер газового усилителя (дополнительная комплектация)



При кратковременном падении давления газа на входе усилителя рекомендуется устанавливать накопительный резервуар, который позволяет поддерживать минимальное давление газа на входе, в течение первых 3 сек. после включения горелки.

Накопительный резервуар сглаживает перепады давления газа и обеспечивает безопасный пуск и отключение горелки.

6. График зависимости давления газа на выходе нагнетателя от расхода газа

