

TAURUS DUAL HR

70÷1300



- ▶ Уровень КПД***
- ▶ Панель управления с местом для контроллера
- ▶ Рабочее давление 6 бар

Доступные варианты мощности

от

70
кВт

до

1300
кВт



ВЫСОКОЭФФЕКТИВНЫЙ КОТЕЛ ПОД НАВЕСНУЮ ГОРЕЛКУ

- Герметизированный котел с повышенным КПД
- Стальной жаротрубный котел с реверсивной топкой
- Для подключения к дутьевой газовой горелки
- Теплоизоляция увеличенной толщины
- Гильза для контрольных термометров
- Кожух из стали, покрашенной порошковыми красками
- Панель управления (заказывается отдельно) в стандартной версии (С) осуществляет управление двухступенчатой

горелкой, циркуляционным насосом отопительного контура, рециркуляционным насосом, внешним бойлером (опция), имеет функцию индикации рабочего состояния и сообщений о неполадках. В мультizonальной версии (РС) предусмотрена возможность управления тремя зональными насосами

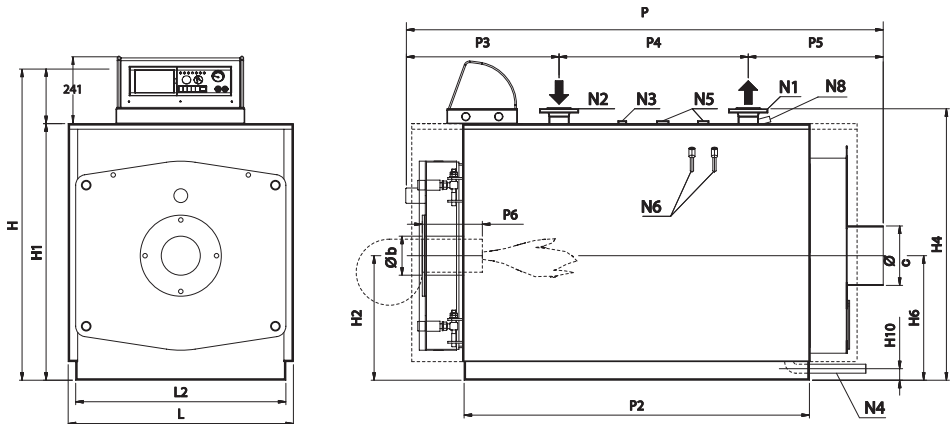
- Класс энергоэффективности согласно 92/42 СЕЕ: ***
- Максимальное рабочее давление 6 бар; более высокие значения по заявке

Модель	Код	Мощность кВт		Габариты			Порожный вес
		макс	мин	Д (мм)	В (мм)	Г (мм)	
TAURUS DUAL HR 70	CTSxxGNB70	70	35	750	1030	1055	222 Кг.
TAURUS DUAL HR 80	CTSxxGNB80	80	40	750	1030	1055	222 Кг.
TAURUS DUAL HR 90	CTSxxGNB90	90	45	750	1030	1195	266 Кг.
TAURUS DUAL HR 100	CTSxxGNB1A	100	50	750	1030	1195	266 Кг.
TAURUS DUAL HR 120	CTSxxGNB1C	120	60	750	1030	1195	266 Кг.
TAURUS DUAL HR 150	CTSxxGNB1F	150	75	800	1080	1440	357 Кг.
TAURUS DUAL HR 200	CTSxxGNB2A	200	100	800	1080	1440	357 Кг.
TAURUS DUAL HR 250	CTSxxGNB2F	250	125	800	1180	1690	442 Кг.
TAURUS DUAL HR 300	CTSxxGNB3A	300	150	900	1180	1690	489 Кг.
TAURUS DUAL HR 350	CTSxxGNB3F	350	175	900	1180	1940	558 Кг.
TAURUS DUAL HR 400	CTSxxGNB4A	400	200	940	1190	1872	600 Кг.
TAURUS DUAL HR 500	CTSxxGNB5A	500	250	1160	1380	1950	871 Кг.
TAURUS DUAL HR 620	CTSxxGNB6C	620	310	1160	1380	2240	981 Кг.
TAURUS DUAL HR 750	CTSxxGNB7F	750	375	1290	1510	2255	1230 Кг.
TAURUS DUAL HR 850	CTSxxGNB8F	850	425	1290	1510	2255	1230 Кг.
TAURUS DUAL HR 950	CTSxxGNB9F	950	475	1290	1510	2500	1446 Кг.
TAURUS DUAL HR 1020	CTSxxGNB1K	1020	510	1440	1660	2500	1880 Кг.
TAURUS DUAL HR 1200	CTSxxGNB1M	1200	600	1440	1660	2500	1880 Кг.
TAURUS DUAL HR 1300	CTSxxGNB1N	1300	650	1440	1660	2500	1880 Кг.

Примечание: панель управления поставляется отдельно и должна быть смонтирована монтажной организацией.

TAURUS DUAL HR 70÷1300

ГАБАРИТНЫЕ РАЗМЕРЫ RODI DUAL HR 70 ÷ 1300



- N1 Подающий контур котла
- N2 Обратный контур котла
- N3 Патрубок для измерительных приборов
- N4 Патрубок для слива воды из котла
- N5 Патрубок предохран. клапана (ов)
- N6 Гильзы для чувствительных элементов датчиков
- N8 Гильза для контрольного термометра

АКСЕССУАРЫ

Вид	Описание	Код
	Комплект климатического регулятора для двухступенчатой горелки	OKITCEEL04
	Пульт дистанционного управления для комплекта климатического терморегулятора (регулировка температуры)	OCREMOTO00

Вид	Описание	Код
	Пульт дистанционного управления для комплекта климатического регулятора (все функции)	OCREMOTO01



ПАНЕЛЬ УПРАВЛЕНИЯ

Модель		
ПАНЕЛЬ УПРАВЛЕНИЯ 70 ÷ 500 С 15	OQUADELE22	СТАНДАРТНАЯ
ПАНЕЛЬ УПРАВЛЕНИЯ ÷ 500 РС 15	OQUADELE23	МУЛЬТИЗОНАЛЬНАЯ
ПАНЕЛЬ УПРАВЛЕНИЯ 620 ÷ 1.300 С 30	OQUADELE24	СТАНДАРТНАЯ
ПАНЕЛЬ УПРАВЛЕНИЯ 620 ÷ 1.300 РС 30	OQUADELE25	МУЛЬТИЗОНАЛЬНАЯ

МОД.	РАЗМЕРЫ														СОЕДИНЕНИЯ							
	H	H1	H2	H4	H6	H10	L	L2	P	P2	P3	P4	P5	P6	Øb	ØC	N1	N2	N3	N4	N5	N6
	мм	мм	мм	мм	мм	мм	мм	мм	мм	мм	мм	мм	мм	мм	мм	мм	DN/in	DN/in	DN/in	in	in	in
70	1030	855	415	911	415	545	750	700	1055	630	413	240	402	200-250	130	200	50	50	1"	1"	-	1/2"
80	1030	855	415	911	415	545	750	700	1055	630	413	240	402	200-250	130	200	50	50	1"	1"	-	1/2"
90	1030	855	415	911	415	545	750	700	1195	755	513	265	417	200-250	130	200	50	50	1"	1"	-	1/2"
100	1030	855	415	911	415	545	750	700	1195	755	513	265	417	200-250	130	200	50	50	1"	1"	-	1/2"
120	1030	855	415	911	415	545	750	700	1195	755	513	265	417	200-250	130	200	50	50	1"	1"	-	1/2"
150	1080	905	440	961	440	545	800	750	1440	1000	513	475	452	200-250	160	250	50	50	1"	1"	-	1/2"
200	1080	905	440	961	440	545	800	750	1440	1000	513	475	452	200-250	160	250	50	50	1"	1"	-	1/2"
250	1180	1005	440	1061	440	545	800	750	1690	1250	513	725	452	200-250	160	250	50	50	1"	1"	-	1/2"
300	1180	1005	490	1061	490	545	900	850	1690	1295	523	700	467	200-250	180	250	65	65	1"	1"	-	1"1/2
350	1180	1005	490	1061	490	545	900	850	1940	1500	523	980	437	200-250	180	250	65	65	1"	1"	-	1"1/2
400	1190	1015	500	1095	500	50	940	890	1872	1502	600	850	422	230-280	225	250	80	80	1"	1"	1"1/4 ¹⁾	1"1/2
500	1380	1205	610	1285	610	60	1160	1110	1950	1502	663	850	437	270-320	225	300	80	80	1"	1"1/4	1"1/4	1"1/2
620	1380	1205	610	1285	610	60	1160	1110	2240	1792	663	1150	427	270-320	225	300	80	80	1"	1"1/4	1"1/4	1"1/2
750	1510	1335	675	1417	675	60	1290	1240	2255	1753	704	1100	451	270-320	280	350	100	100	1"	1"1/4	1"1/2	1"1/2
850	1510	1335	675	1417	675	60	1290	1240	2255	1753	704	1100	451	270-320	280	350	100	100	1"	1"1/4	1"1/2	1"1/2
950	1510	1335	675	1417	675	60	1290	1240	2500	2003	704	1200	596	270-320	280	350	100	100	1"	1"1/4	1"1/2	1"1/2
1020	1660	1485	750	1568	750	60	1440	1390	2500	2003	704	1200	596	270-320	280	400	125	125	1"	1"1/4	1"1/2	1"1/2
1200	1660	1485	750	1568	750	60	1440	1390	2500	2003	704	1200	596	270-320	280	400	125	125	1"	1"1/4	1"1/2	1"1/2
1300	1660	1485	750	1568	750	60	1440	1390	2500	2003	704	1200	596	270-320	280	400	125	125	1"	1"1/4	1"1/2	1"1/2

¹⁾ Одно соединение

TAURUS DUAL HR 1400÷3500



- ▶ Уровень КПД***
- ▶ Панель управления с местом для контроллера
- ▶ Рабочее давление 6 бар

Доступные варианты мощности

от

1400
кВт

до

3500
кВт



ВЫСОКОЭФФЕКТИВНЫЙ КОТЕЛ ПОД НАВЕСНУЮ ГОРЕЛКУ

- Герметизированный котел с повышенным КПД
- Стальной жаротрубный котел с реверсивной топкой
- Для подключения к дутьевой газовой горелки
- Передняя дверца с возможностью смены направления открывания
- Открываемая задняя дверца для осмотра и чистки жаровых труб
- Цилиндрический кожух из гофрированного алюминия и изоляция из минеральной ваты высокой плотности.
- Гильза для контрольного термометра
- Панель управления (заказывается

отдельно) в стандартной версии (С) осуществляет управление двухступенчатой горелкой, циркуляционным насосом отопительного контура, рециркуляционным насосом, внешним бойлером (опция), имеет функцию индикации рабочего состояния и сообщений о неполадках. В мультизональной версии (РС) предусмотрена возможность управления тремя зональными насосами

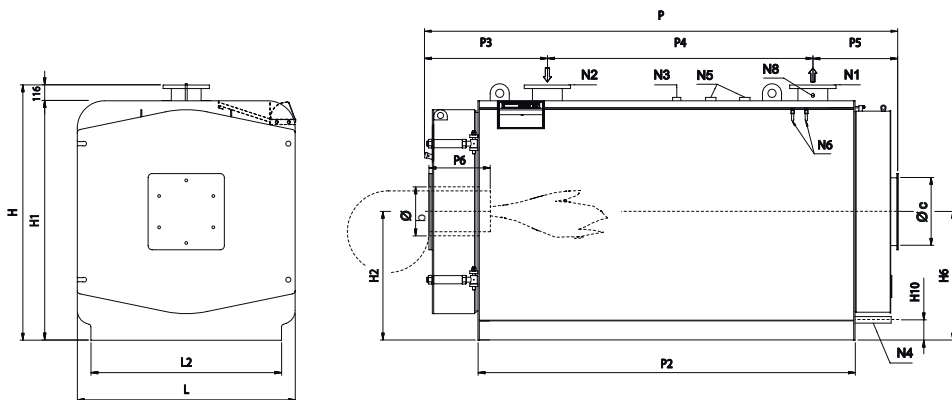
- Класс энергоэффективности согласно 92/42 СЕЕ: ***
- Максимальное рабочее давление 6 бар; более высокие значения по заявке

Модель	Код	Мощность кВт		Габариты			Порожний вес
		макс	мин	Д (мм)	В (мм)	Г (мм)	
TAURUS DUAL HR 1400	CTSxxGNB1O	1400	700	1470	1746	2886	2665 Кг.
TAURUS DUAL HR 1600	CTSxxGNB1Q	1600	800	1470	1746	2886	2665 Кг.
TAURUS DUAL HR 1800	CTSxxGNB1S	1800	900	1470	1746	3096	2815 Кг.
TAURUS DUAL HR 2000	CTSxxGNB2K	2000	1000	1600	1876	3220	3730 Кг.
TAURUS DUAL HR 2400	CTSxxGNB2O	2400	1200	1600	1876	3480	3980 Кг.
TAURUS DUAL HR 3000	CTSxxGNB3K	3000	1500	1870	2146	3480	5306 Кг.
TAURUS DUAL HR 3500	CRSI0GNB3P	3500	1750	1870	2146	3935	5806 Кг.

Примечание: панель управления поставляется отдельно и должна быть смонтирована монтажной организацией.

TAURUS DUAL HR 1400÷3500 kW


ГАБАРИТНЫЕ РАЗМЕРЫ HR 1400 ÷ 3500



- N1 Подающий контур котла
- N2 Обратный контур котла
- N3 Патрубок для измерительных приборов
- N4 Патрубок для слива воды из котла
- N5 Патрубок предохранительного клапана (ов)
- N6 Гильзы для чувствительных элементов датчиков
- N8 Гильза для контрольного термометра

АКСЕССУАРЫ

Вид	Описание	Код
	Комплект климатического регулятора для двухступенчатой горелки	OKITCEEL04
	Пульт дистанционного управления для комплекта климатического терморегулятора (регулировка температуры)	OCREMOTO00

Вид	Описание	Код
	Пульт дистанционного управления для комплекта климатического регулятора (все функции)	OCREMOTO01



ПАНЕЛЬ УПРАВЛЕНИЯ

Модель		
ПАНЕЛЬ УПРАВЛЕНИЯ С 30	OQUADELE24	СТАНДАРТНАЯ
ПАНЕЛЬ УПРАВЛЕНИЯ РС 30	OQUADELE25	МУЛЬТИЗОНАЛЬНАЯ

МОД	РАЗМЕРЫ														СОЕДИНЕНИЯ						
	H	H1	H2	H6	H10	L	L2	P	P2	P3	P4	P5	P6	Øb	ØC	N1	N2	N3	N4	N5	N6
	мм	мм	мм	мм	мм	мм	мм	мм	мм	мм	мм	мм	мм	мм	мм	DN/in	DN/in	DN/in	in	in	in
1400	1746	1630	880	880	150	1470	1270	2886	2300	831	1300	755	350-400	320	400	150	150	1"	1"1/4	1"1/2	1/2"
1600	1746	1630	880	880	150	1470	1270	2886	2300	831	1300	755	350-400	320	400	150	150	1"	1"1/4	1"1/2	1/2"
1800	1746	1630	880	880	150	1470	1270	3096	2510	771	1850	475	450-500	320	400	150	150	1"	1"1/4	1"1/2	1/2"
2000	1876	1760	945	945	150	1600	1400	3220	2510	903	1550	767	450-500	360	500	200	200	1"	1"1/4	2"	1/2"
2400	1876	1760	945	945	150	1600	1400	3480	2770	903	1950	627	450-500	360	500	200	200	1"	1"1/4	2"	1/2"
3000	2146	2030	1080	1080	150	1870	1670	3480	2770	903	2050	527	450-500	400	550	200	200	1"	1"1/4	2"	1/2"
3500	2146	2030	1080	1080	150	1870	1670	3935	3225	903	2050	982	450-500	400	550	200	200	1"	1"1/4	2"	1/2"

TAURUS DUAL 70÷1300



- ▶ Уровень КПД***
- ▶ Панель управления с местом для контроллера
- ▶ Рабочее давление 6 бар

Доступные варианты мощности

от

70
кВт

до

1300
кВт



ВЫСОКОЭФФЕКТИВНЫЙ КОТЕЛ ПОД НАВЕСНУЮ ГОРЕЛКУ

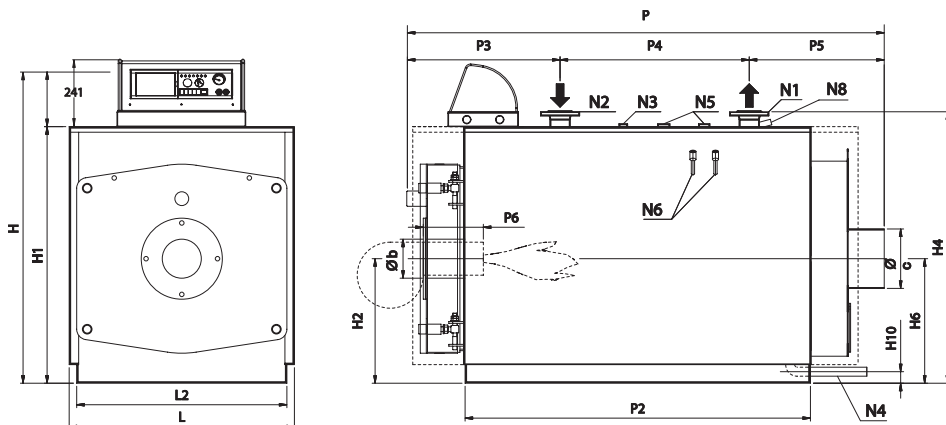
- Герметизированный котел
 - Стальной жаротрубный котел с реверсивной топкой
 - Для подключения к дутьевой газовой или жидкотопливной горелки
 - Теплоизоляция увеличенной толщины
 - Толстенные стальные жаровые трубы с винтовыми турбуляторами
 - Гильза для контрольных термометров
 - Кожух из стали, покрашенной порошковыми красками
 - Панель управления (заказывается отдельно) в стандартной версии (С)
- осуществляет управление двухступенчатой горелкой, циркуляционным насосом отопительного контура, рециркуляционным насосом, внешним бойлером (опция), имеет функцию индикации рабочего состояния и сообщений о неполадках. В мультизональной версии (РС) предусмотрена возможность управления тремя зональными насосами
- Класс энергоэффективности согласно 92/42 СЕЕ: **
 - Максимальное рабочее давление 6 бар; более высокие значения по заявке

Модель	Код	Мощность кВт		Габариты			Порожний вес
		макс	мин	Д (мм)	В (мм)	Г (мм)	
TAURUS DUAL 70	СТРxxGNB70	70	35	750	1030	1055	200 Кг.
TAURUS DUAL 80	СТРxxGNB80	80	40	750	1030	1055	200 Кг.
TAURUS DUAL 90	СТРxxGNB90	90	45	750	1030	1195	240 Кг.
TAURUS DUAL 100	СТРxxGNB1A	100	50	750	1030	1195	240 Кг.
TAURUS DUAL 120	СТРxxGNB1C	120	60	750	1030	1195	240 Кг.
TAURUS DUAL 150	СТРxxGNB1F	150	75	800	1080	1440	320 Кг.
TAURUS DUAL 200	СТРxxGNB2A	200	100	800	1080	1440	320 Кг.
TAURUS DUAL 250	СТРxxGNB2F	250	125	800	1180	1690	400 Кг.
TAURUS DUAL 300	СТРxxGNB3A	300	150	900	1180	1690	440 Кг.
TAURUS DUAL 350	СТРxxGNB3F	350	175	900	1180	1940	500 Кг.
TAURUS DUAL 400	СТРxxGNB4A	400	200	940	1190	1872	540 Кг.
TAURUS DUAL 500	СТРxxGNB5A	500	250	1160	1380	1950	800 Кг.
TAURUS DUAL 620	СТРxxGNB6C	620	310	1160	1380	2240	900 Кг.
TAURUS DUAL 750	СТРxxGNB7F	750	375	1290	1510	2255	1140 Кг.
TAURUS DUAL 850	СТРxxGNB8F	850	425	1290	1510	2255	1140 Кг.
TAURUS DUAL 950	СТРxxGNB9F	950	475	1290	1510	2500	1340 Кг.
TAURUS DUAL 1020	СТРxxGNB1K	1020	510	1440	1660	2500	1760 Кг.
TAURUS DUAL 1200	СТРxxGNB1M	1200	600	1440	1660	2500	1760 Кг.
TAURUS DUAL 1300	СТРxxGNB1N	1300	650	1440	1660	2500	1760 Кг.

Примечание: панель управления поставляется отдельно и должна быть смонтирована монтажной организацией.


TAURUS DUAL 70÷1300


ГАБАРИТНЫЕ РАЗМЕРЫ RODI DUAL HR 70 ÷ 1300



- N1 Подающий контур котла
- N2 Обратный контур котла
- N3 Патрубок для измерительных приборов
- N4 Патрубок для слива воды из котла
- N5 Патрубок предохранительного клапана (ов)
- N6 Гильзы для чувствительных элементов датчиков
- N8 Гильза для контрольного термометра

АКСЕССУАРЫ

Вид	Описание	Код
	Комплект климатического регулятора для двухступенчатой горелки	OKITCEEL04
	Пульт дистанционного управления для комплекта климатического терморегулятора (регулировка температуры)	OCREMOTO00

Вид	Описание	Код
	Пульт дистанционного управления для комплекта климатического регулятора (все функции)	OCREMOTO01



ПАНЕЛЬ УПРАВЛЕНИЯ

Модель		
ПАНЕЛЬ УПРАВЛЕНИЯ 70 ÷ 500 С 15	OQUADELE22	СТАНДАРТНАЯ
ПАНЕЛЬ УПРАВЛЕНИЯ ÷ 500 РС 15	OQUADELE23	МУЛЬТИЗОНАЛЬНАЯ
ПАНЕЛЬ УПРАВЛЕНИЯ 620 ÷ 1.300 С 30	OQUADELE24	СТАНДАРТНАЯ
ПАНЕЛЬ УПРАВЛЕНИЯ 620 ÷ 1.300 РС 30	OQUADELE25	МУЛЬТИЗОНАЛЬНАЯ

МОД.	РАЗМЕРЫ														СОЕДИНЕНИЯ							
	H	H1	H2	H4	H6	H10	L	L2	P	P2	P3	P4	P5	P6	Øb	ØC	N1	N2	N3	N4	N5	N6
	мм	мм	мм	мм	мм	мм	мм	мм	мм	мм	мм	мм	мм	мм	мм	мм	DN/in	DN/in	DN/in	in	in	in
70	1030	855	415	911	415	545	750	700	1055	630	413	240	402	200-250	130	200	50	50	1"	1"	-	1/2"
80	1030	855	415	911	415	545	750	700	1055	630	413	240	402	200-250	130	200	50	50	1"	1"	-	1/2"
90	1030	855	415	911	415	545	750	700	1195	755	513	265	417	200-250	130	200	50	50	1"	1"	-	1/2"
100	1030	855	415	911	415	545	750	700	1195	755	513	265	417	200-250	130	200	50	50	1"	1"	-	1/2"
120	1030	855	415	911	415	545	750	700	1195	755	513	265	417	200-250	130	200	50	50	1"	1"	-	1/2"
150	1080	905	440	961	440	545	800	750	1440	1000	513	475	452	200-250	160	250	50	50	1"	1"	-	1/2"
200	1080	905	440	961	440	545	800	750	1440	1000	513	475	452	200-250	160	250	50	50	1"	1"	-	1/2"
250	1180	1005	440	1061	440	545	800	750	1690	1250	513	725	452	200-250	160	250	50	50	1"	1"	-	1/2"
300	1180	1005	490	1061	490	545	900	850	1690	1295	523	700	467	200-250	180	250	65	65	1"	1"	-	1"1/2
350	1180	1005	490	1061	490	545	900	850	1940	1500	523	980	437	200-250	180	250	65	65	1"	1"	-	1"1/2
400	1190	1015	500	1095	500	50	940	890	1872	1502	600	850	422	230-280	225	250	80	80	1"	1"	1"1/4"	1"1/2
500	1380	1205	610	1285	610	60	1160	1110	1950	1502	663	850	437	270-320	225	300	80	80	1"	1"1/4	1"1/4	1"1/2
620	1380	1205	610	1285	610	60	1160	1110	2240	1792	663	1150	427	270-320	225	300	80	80	1"	1"1/4	1"1/4	1"1/2
750	1510	1335	675	1417	675	60	1290	1240	2255	1753	704	1100	451	270-320	280	350	100	100	1"	1"1/4	1"1/2	1"1/2
850	1510	1335	675	1417	675	60	1290	1240	2255	1753	704	1100	451	270-320	280	350	100	100	1"	1"1/4	1"1/2	1"1/2
950	1510	1335	675	1417	675	60	1290	1240	2500	2003	704	1200	596	270-320	280	350	100	100	1"	1"1/4	1"1/2	1"1/2
1020	1660	1485	750	1568	750	60	1440	1390	2500	2003	704	1200	596	270-320	280	400	125	125	1"	1"1/4	1"1/2	1"1/2
1200	1660	1485	750	1568	750	60	1440	1390	2500	2003	704	1200	596	270-320	280	400	125	125	1"	1"1/4	1"1/2	1"1/2
1300	1660	1485	750	1568	750	60	1440	1390	2500	2003	704	1200	596	270-320	280	400	125	125	1"	1"1/4	1"1/2	1"1/2

¹⁾ Одно соединение

TAURUS DUAL 1400÷3500



- ▶ Уровень КПД***
- ▶ Панель управления с местом для контроллера
- ▶ Рабочее давление 6 бар

Доступные варианты мощности

от **1400** кВт до **3500** кВт



ВЫСОКОЭФФЕКТИВНЫЙ КОТЕЛ ПОД НАВЕСНУЮ ГОРЕЛКУ

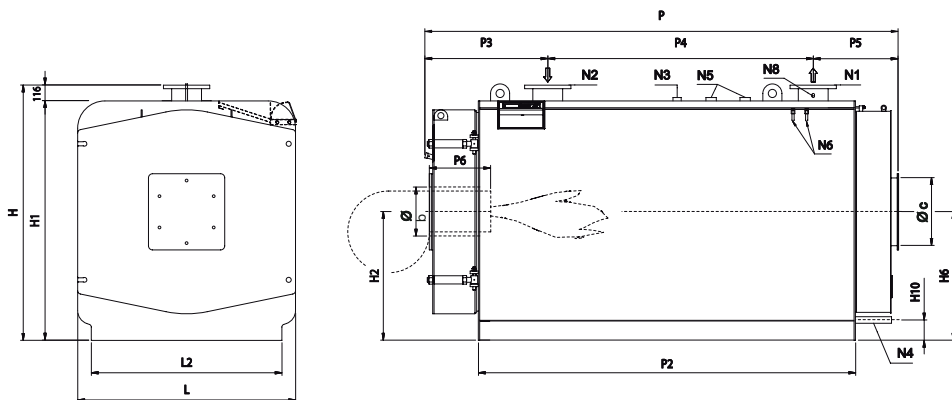
- Герметизированный котел
- Стальной жаротрубный котел с реверсивной топкой
- Для подключения к дутьевой газовой или жидкотопливной горелки
- Передняя дверца с возможностью смены направления открывания
- Открываемая задняя дверца для осмотра и чистки жаровых труб
- Цилиндрический кожух из гофрированного алюминия и изоляция из минеральной ваты высокой плотности.
- Толстостенные стальные жаровые трубы с винтовыми турбуляторами
- Гильза для контрольного термометра
- Панель управления (заказывается отдельно) в стандартной версии (С) осуществляет управление двухступенчатой горелкой, циркуляционным насосом отопительного контура, рециркуляционным насосом, внешним бойлером (опция), имеет функцию индикации рабочего состояния и сообщений о неполадках. В мультizonальной версии (РС) предусмотрена возможность управления тремя зональными насосами
- Класс энергоэффективности согласно 92/42 СЕЕ: **
- Максимальное рабочее давление 6 бар; более высокие значения по заявке

Модель	Код	Мощность кВт		Габариты			Порожний вес
		макс	мин	Д (мм)	В (мм)	Г (мм)	
TAURUS DUAL 1400	CTPxxGNB1O	1400	700	1470	1746	2886	2600 Кг.
TAURUS DUAL 1600	CTPxxGNB1Q	1600	800	1470	1746	2886	2600 Кг.
TAURUS DUAL 1800	CTPxxGNB1S	1800	900	1470	1746	3096	2750 Кг.
TAURUS DUAL 2000	CTPxxGNB2K	2000	1000	1600	1876	3220	3650 Кг.
TAURUS DUAL 2400	CTPxxGNB2O	2400	1200	1600	1876	3480	3900 Кг.
TAURUS DUAL 3000	CTPxxGNB3K	3000	1500	1870	2146	3480	5200 Кг.
RODI DUAL 3500	CRSI0GNB3P	3500	1750	1870	2146	3935	5700 Кг.

Примечание: панель управления поставляется отдельно и должна быть смонтирована монтажной организацией.

TAURUS DUAL 1400÷3500 kW

ГАБАРИТНЫЕ РАЗМЕРЫ HR 1400 ÷ 3500



- N1 Подающий контур котла
- N2 Обратный контур котла
- N3 Патрубок для измерительных приборов
- N4 Патрубок для слива воды из котла
- N5 Патрубок предохранительного клапана (ов)
- N6 Гильзы для чувствительных элементов датчиков
- N8 Гильза для контрольного термометра

АКСЕССУАРЫ

Вид	Описание	Код
	Комплект климатического регулятора для двухступенчатой горелки	OKITCEEL04
	Пульт дистанционного управления для комплекта климатического терморегулятора (регулировка температуры)	OCREMOTO00

Вид	Описание	Код
	Пульт дистанционного управления для комплекта климатического регулятора (все функции)	OCREMOTO01



ПАНЕЛЬ УПРАВЛЕНИЯ

Модель		
ПАНЕЛЬ УПРАВЛЕНИЯ С 30	0QUADELE24	СТАНДАРТНАЯ
ПАНЕЛЬ УПРАВЛЕНИЯ РС 30	0QUADELE25	МУЛЬТИЗОНАЛЬНАЯ

МОД	РАЗМЕРЫ														СОЕДИНЕНИЯ							
	H	H1	H2	H6	H10	L	L2	P	P2	P3	P4	P5	P6	Øb	ØC	N1	N2	N3	N4	N5	N6	
	мм	мм	мм	мм	мм	мм	мм	мм	мм	мм	мм	мм	мм	мм	мм	DN/in	DN/in	DN/in	in	in	in	
1400	1746	1630	880	880	150	1470	1270	2886	2300	831	1300	755	350-400	320	400	150	150	1"	1"1/4	1"1/2	1/2"	
1600	1746	1630	880	880	150	1470	1270	2886	2300	831	1300	755	350-400	320	400	150	150	1"	1"1/4	1"1/2	1/2"	
1800	1746	1630	880	880	150	1470	1270	3096	2510	771	1850	475	450-500	320	400	150	150	1"	1"1/4	1"1/2	1/2"	
2000	1876	1760	945	945	150	1600	1400	3220	2510	903	1550	767	450-500	360	500	200	200	1"	1"1/4	2"	1/2"	
2400	1876	1760	945	945	150	1600	1400	3480	2770	903	1950	627	450-500	360	500	200	200	1"	1"1/4	2"	1/2"	
3000	2146	2030	1080	1080	150	1870	1670	3480	2770	903	2050	527	450-500	400	550	200	200	1"	1"1/4	2"	1/2"	
3500	2146	2030	1080	1080	150	1870	1670	3935	3225	903	2050	982	450-500	400	550	200	200	1"	1"1/4	2"	1/2"	