

IST 04 C 120-01

**Комплект  
терморегулировочного  
блока  
для котлов  
ALTAIR и DRAGO  
(OKITCEEL07)**



**УСТАНОВКА,  
ПОЛЬЗОВАНИЕ И ТЕХ. ОБСЛУЖИВАНИЕ**

*Уважаемые господа,*

*Благодарим Вас за выбор нашей продукции. Просим Вас внимательно ознакомиться с настоящей инструкцией по установке, эксплуатации и тех. обслуживанию данных устройств.*

*Следует помнить, что установка и тех. обслуживание котлов и комплектов терморегулирующих блоков может выполняться только квалифицированным персоналом.*

**Общие указания для тех. персонала (по установке и тех. обслуживанию) и пользователя**

Настоящее тех. руководство, являющееся неотъемлемой и основной частью продукта, должно быть передано организацией, устанавливающей котел, пользователю, который обязан хранить его и при необходимости пользоваться; при продаже и транспортировке комплекта настоящее руководство должно прилагаться к устройству.

**Данное устройство должно использоваться строго по назначению. Любое другое использование рассматривается как использование не по назначению, представляющее опасность.**

Установка должна выполняться в соответствии с действующими тех. стандартами и инструкциями компании-изготовителя, приведенные в настоящем руководстве: неправильная установка может привести к материальному ущербу и травмам, по которым компания-изготовитель не несет никакой ответственности.

По ущербу, возникшему в результате неправильной установки или эксплуатации, или несоблюдения инструкций изготовителя, компания "Nova Florida" не несет никакой контрактной и внеконтрактной ответственности.

Проверить, что устройство в полной комплектации и не было повреждено во время транспортировки и погрузки-разгрузки. Запрещается устанавливать устройство с явными следами повреждений и дефектов.

При повреждении или неправильной работе устройства выключить его и не стараться проводить ремонт самостоятельно. Обращаться исключительно к квалифицированным специалистам.

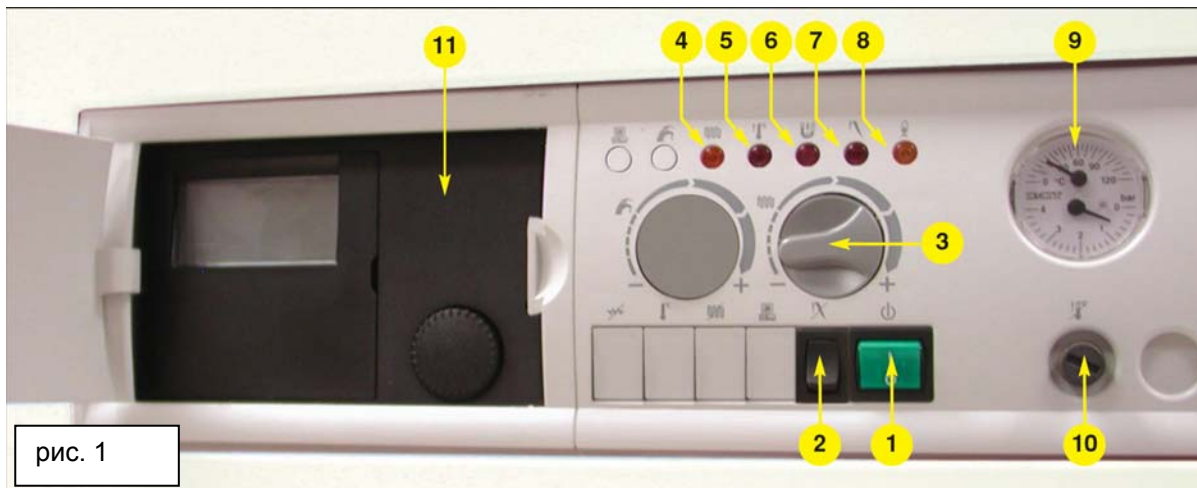
Несоблюдение вышеуказанных мер предосторожности может создать опасность для людей, животных и материальных ценностей.

## Оглавление

Предисловие	.....	стр.	2
Общие указания для пользователя	.....	стр.	2
<b>1 Инструкции для пользователя</b>	.....	стр.	4
1.1 Регулировочная панель для котла ALTAIR	.....	стр.	4
1.2 Регулировочная панель для котла DRAGO	.....	стр.	5
1.3 Основные функции	.....	стр.	6
1.4 Технические характеристики	.....	стр.	6
<b>2. Инструкции для специалистов по монтажу</b>	.....	стр.	6
2.1 Указания по установке	.....	стр.	6
2.2 Электрические схемы	.....	стр.	18
2.3 Гидравлические схемы	.....	стр.	22

# 1 Инструкции для пользователя

## 1.1 Регулировочная панель для котла ALTAIR



1 = Общий выключатель с подсветкой (зеленый)  
2 = Ручной сброс разблокировки  
3 = Регулятор температуры воды для отопления  
4 = Световой индикатор работы контура отопления (желтый)  
5 = Индикатор блокировки от перегрева (красный)

6 = Индикатор блокировки отсутствия тяги в дымоходе и давления газа (мод. Altair RTN 70-100) (красный)  
7 = Аварийный индикатор блокировки горелки (только мод. E)  
8 = Индикатор "горелка в работе" (желтый)

9 = Термометр (модели от RTN 18 до RTN 48) или термоманометр (модели от RTN 60 до RTN 100 и все мод. PV)  
10 = Предохранительный термостат с ручным сбросом  
11 = Терморегулировочный блок

### Общий выключатель с подсветкой (зел.) (1)

При установке выключателя в положение "0" котел выключен и все потребляющие электроустройства отсоединены (остается запитанным лишь терморегулятор, чтобы не потерять сохраненные программы); зеленый индикатор не горит.

При установке выключателя в положение "I", на котел подано электропитание и выключатель горит.

### Регулятор ограничительного термостата (3)

Данный термостат срабатывает, когда температура теплообменника в результате какого-либо сбоя достигает значения, установленного с помощью регулятора.

При срабатывании термостат выключает горелку.

**Рекомендуем установить положение регулятора на максимум.**

Данный регулятор позволяет задать значение для включения ограничительного термостата между минимальным значением

49°C и максимальным значением 82°C.

### Световой индикатор работы системы отопления (желтый) (4)

Сигнализирует о работе отопительной системы.

### Индикатор блокировки от перегрева (красный) (5)

Данный световой индикатор указывает на включение устройства блокировки предохранительного термостата с ручным сбросом из-за сбоя в работе.

### Индикатор блокировки недостаточного давления газа или отсутствия тяги в дымоходе (красный) (6)

Этот индикатор сигнализирует недостаточное давление газа (только ALTAIR 70-100 RTN E) и/или включение термостата дымовых газов из-за слишком высокой температуры.

### Аварийный индикатор блокировки горелки (красный) (7)

Данный световой индикатор указывает на блокировку

горелки из-за сбоя в работе. Горелка может быть разблокирована действуя на кнопку (2).

### Индикатор "горелка в работе" (желтый) (8)

Данный индикатор указывает на работу горелки.

### Термометр или термоманометр (9)

Термометр показывает температуру воды в котле. В случае термоманометра показывается также давление в системе.

### Ручной сброс блокировки от перегрева (10)

Предохранит. термостат служит для защиты котла от аварий. Сняв черную защитную крышку, можно задействовать кнопку сброса термостата.

### Терморегулировочный блок (11)

Для программирования терморегулятора, следует обратиться к инструкции самого терморегулятора.

## 2.2 Регулировочная панель для котла DRAGO

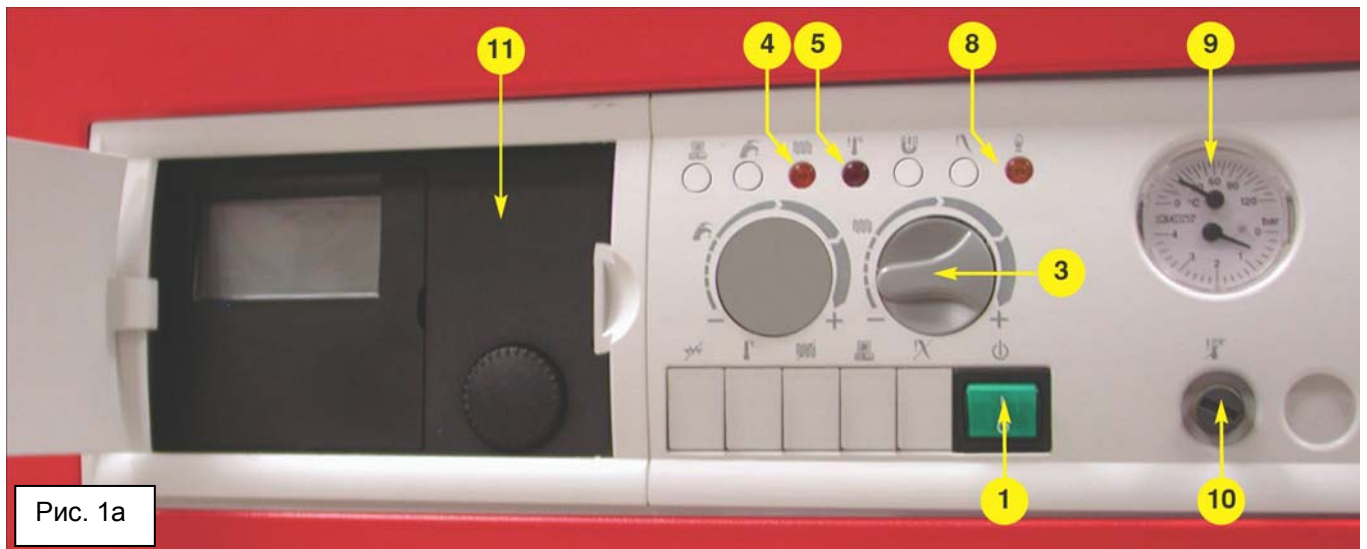


Рис. 1а

1 = Общий выключатель с подсветкой (зеленый)  
3 = Регулятор температуры воды для отопления  
4 = Световой индикатор работы контура отопления (желтый)

### Общий выключатель с подсветкой (зел.) (1)

При установке выключателя в положение "0" котел выключен и все потребляющие электроустройства отсоединены (остаётся запитанным лишь терморегулятор, чтобы не потерять сохраненные программы); зеленый индикатор не горит.

При установке выключателя в положение "I", на котел подано электропитание и выключатель горит.

### Регулятор ограничительного термостата (3)

Данный термостат срабатывает, когда температура теплообменника в результате какого-либо сбоя достигает значения, установленного с помощью регулятора.

5 = Индикатор блокировки от перегрева (красный)

8 = Индикатор "горелка в работе" (желтый)

9 = Термометр

При срабатывании термостат выключает горелку.

**Рекомендуем установить положение регулятора на максимум.**

Данный регулятор позволяет задать значение для включения ограничительного термостата между минимальным значением 49°C и максимальным значением 82°C.

### Световой индикатор работы системы отопления (желт.) (4)

Сигнализирует о работе отопительной системы.

### Индикатор блокировки от перегрева (красный) (5)

Данный световой индикатор указывает на включение устройства блокировки предохранительного термостата с ручным сбросом из-за сбоя в работе.

10 = Предохранительный термостат с ручным сбросом

11 = Терморегулировочный блок

### Индикатор "горелка в работе" (жел.) (8)

Данный индикатор указывает на работу горелки.

### Термометр (9)

Термометр показывает температуру воды в котле.

### Ручной сброс блокировки от перегрева (10)

Предохранит. термостат служит для защиты котла от аварий. Сняв черную защитную крышку, можно задействовать кнопку сброса термостата.

### Терморегулировочный блок (11)

Для программирования терморегулятора, следует обратиться к инструкции самого терморегулятора.

### 1.3 Основные функции:

- Регулировка температуры воды подачи котла (высокотемпературный контур отопления 1) посредством включения-выключения горелки.
- Регулировка температуры воды подачи в низкотемпературный контур отопления 2 посредством смесительного клапана с электроприводом
- Регулировка температуры ГВС посредством включения циркуляционного насоса контура ГВС.

### 1.4. Технические характеристики:

- Автоматическое распознавание конфигурации установки в зависимости от подключенных зондов.
- Возможность установки двух различных программ для контуров отопления 1 и 2.
- Оптимизация системы отопления в зависимости от внешней температуры.
- Возможность включения системы отопления через телефон.
- Встроенный разъем для подключения дополнительных модулей расширения системы или подсоединения цифрового пульта дистанционного управления.
- Добавление дополнительных модулей смешивания E6.1111 / E7.1111.
- Встроенный оптический интерфейс соединения с компьютером для программирования и контроля.

Для программирования терморегулятора, следует обратиться к инструкции самого терморегулятора.

## 2 Инструкции для специалистов по монтажу

### 2.1 Указания по установке

Комплект, представленный на рис. 2, включает в себя:

1. этикетку с указанием электрических соединений
2. зажимной хомутик
3. электропроводку
4. скобу для крепления терморегулятора
5. крепежные винты скобы и электроразъемы.
6. терморегулирующий блок E6.0321/E7.0321
7. электроразъемы блока терморегулятора
8. датчик температуры котла типа KFS
9. датчик температуры подачи контура смешения типа VFAS
10. датчик температуры внешнего бойлера типа SPFS
11. внешний датчик температуры типа AFS

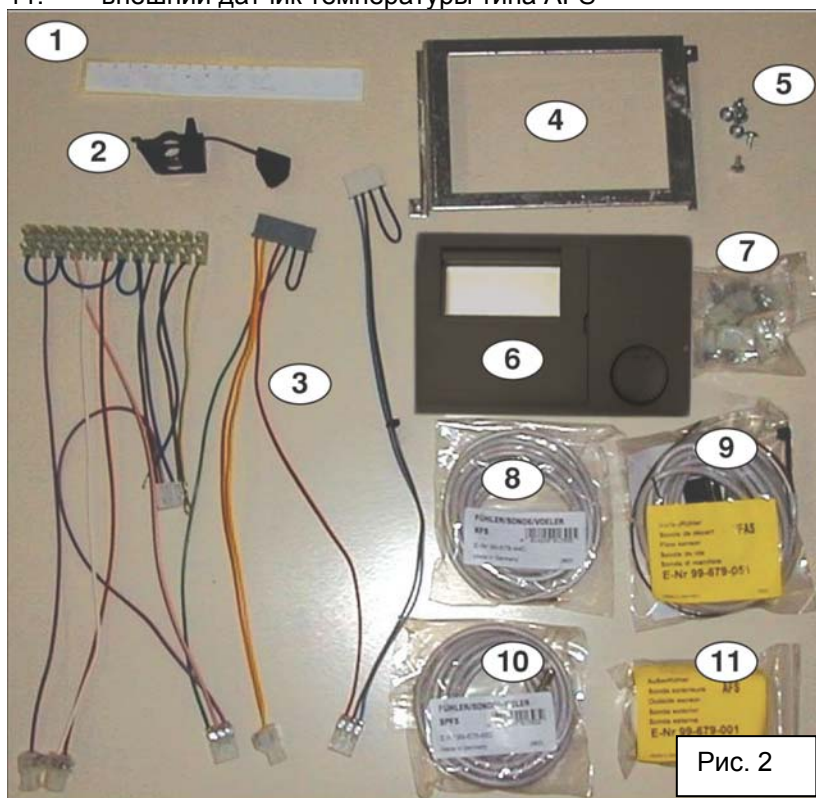


Рис. 2

- Отсоединить котел от электрической сети.
- Открыть панель пульта управления (монтирован посредством пружинных защелок на обеих моделях).
- Снять верхнюю панель котла, отвернув два крепежных винта.



#### **ALTAIR**

Второй винт находится слева от панели управления аналогично тому, как показано на рисунке.



#### **DRAGO**

Fi

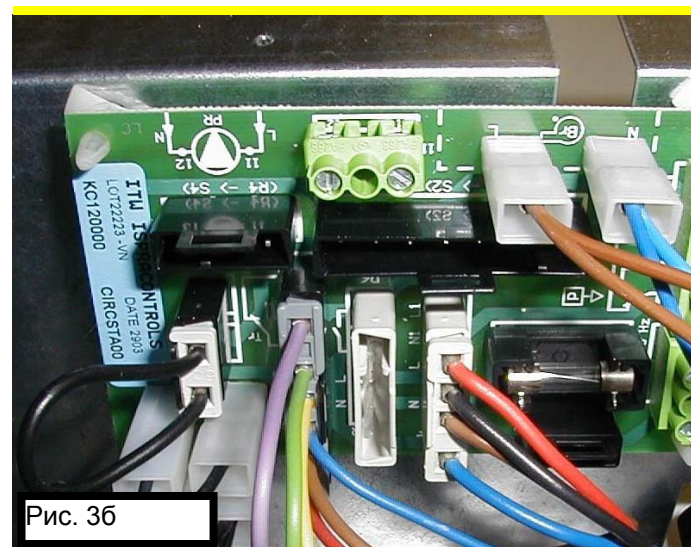
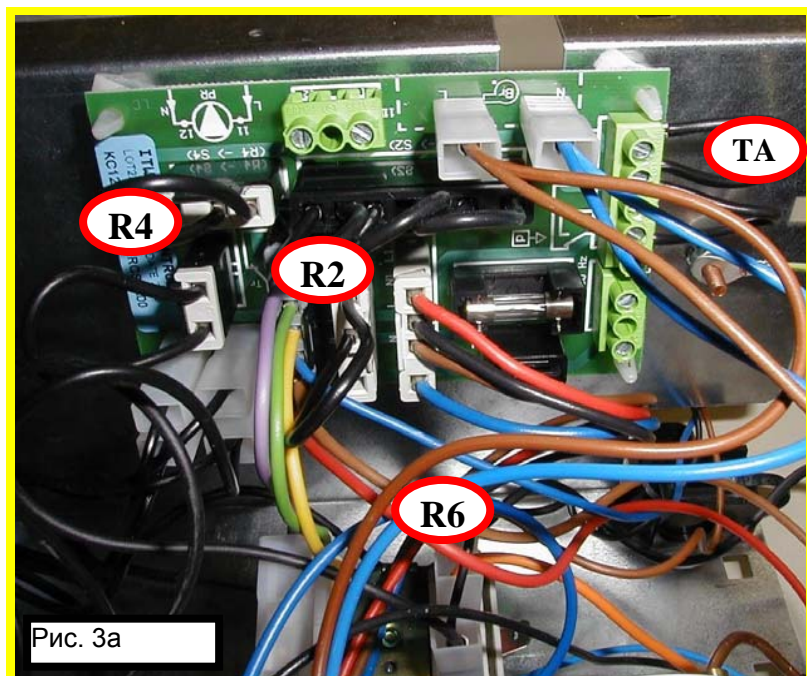


Рис. 3а и 3б

**ВНИМАНИЕ:** Положение электроплаты различается в зависимости от модели котла: в котле **ALTAIR** – она зафиксирована на вертикальной части монтажного короба, в котле **DRAGO** – на горизонтальной части. Сама электроплата и операции по монтажу идентичны.

Снять перемычку **TA** и соединения **R2**, **R4**, **R6**.

Замечание: На фотографии показан электрощит котла **ALTAIR**. Положение схемы в котле **DRAGO** другое (см. рис.4А). Выполняются те же самые операции.





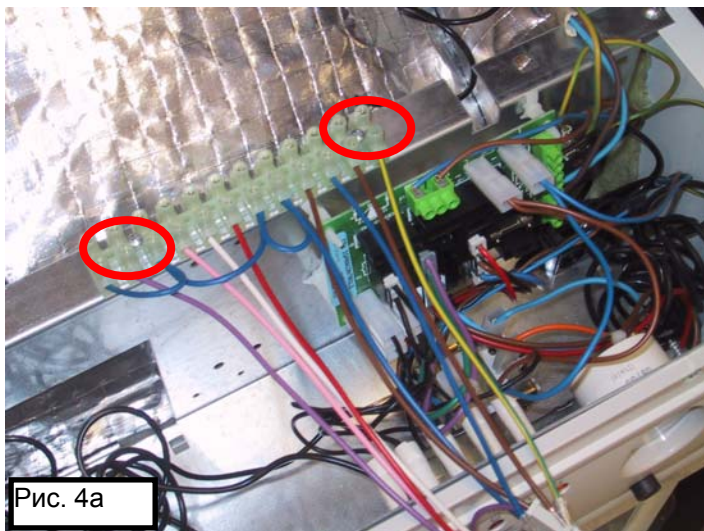


Рис. 4а

Рис. 4а (**ALTAIR**): Закрепить клеммную колодку электрических соединений с помощью двух саморезных винтов 2,9x16.

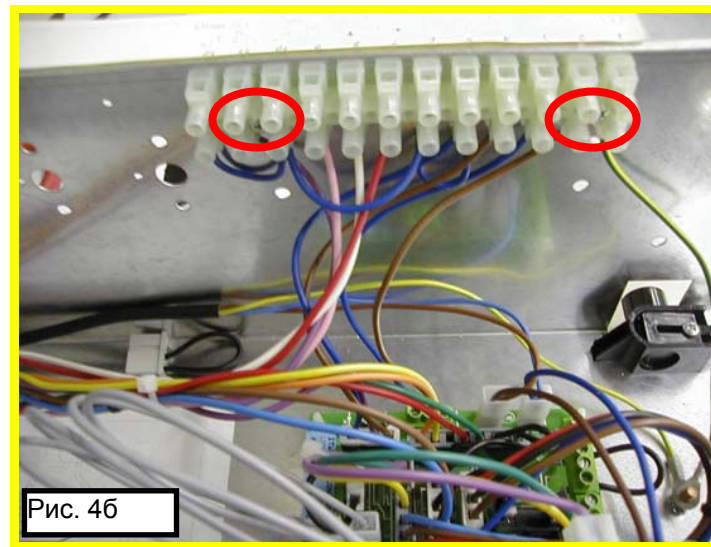


Рис. 4б

Рис. 4б (**DRAGO**): Закрепить клеммную колодку электрических соединений с помощью двух саморезных винтов 2,9x16 мм.

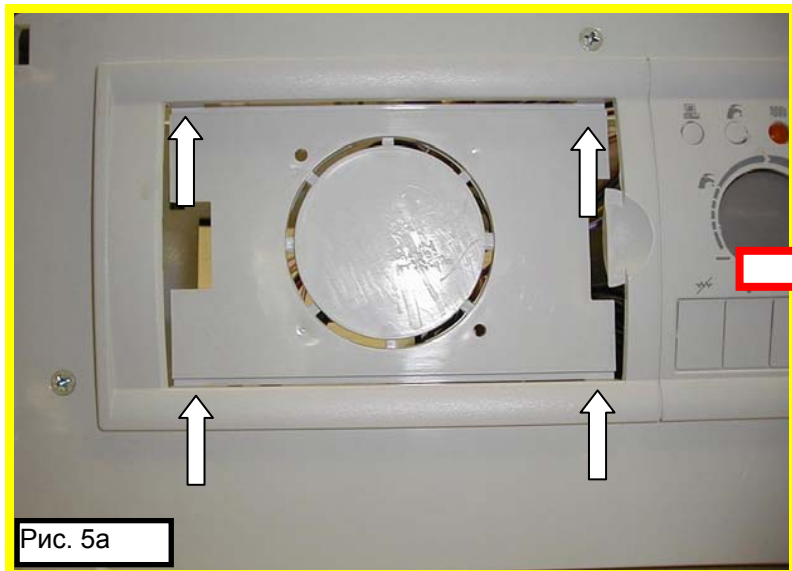


Рис. 5а

Рис. 5б



Рис. 5а и 5б (ALTAIR – DRAGO): Удалить пластмассовую часть, сломав опорные перегородки.

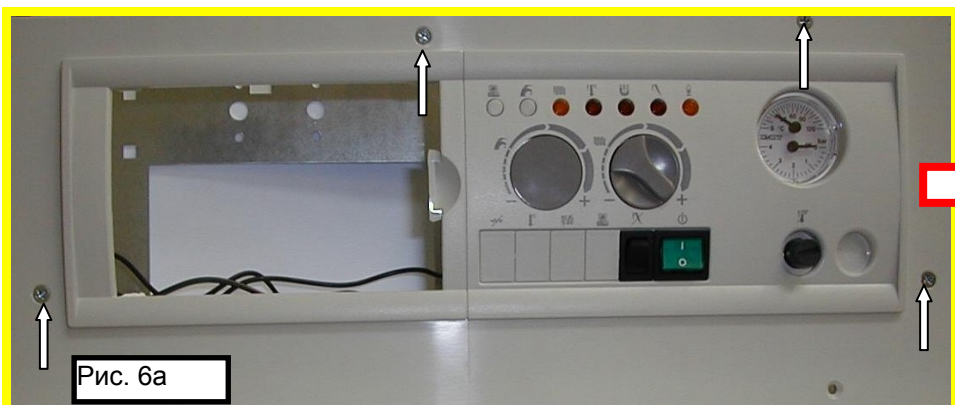


Рис. 6а

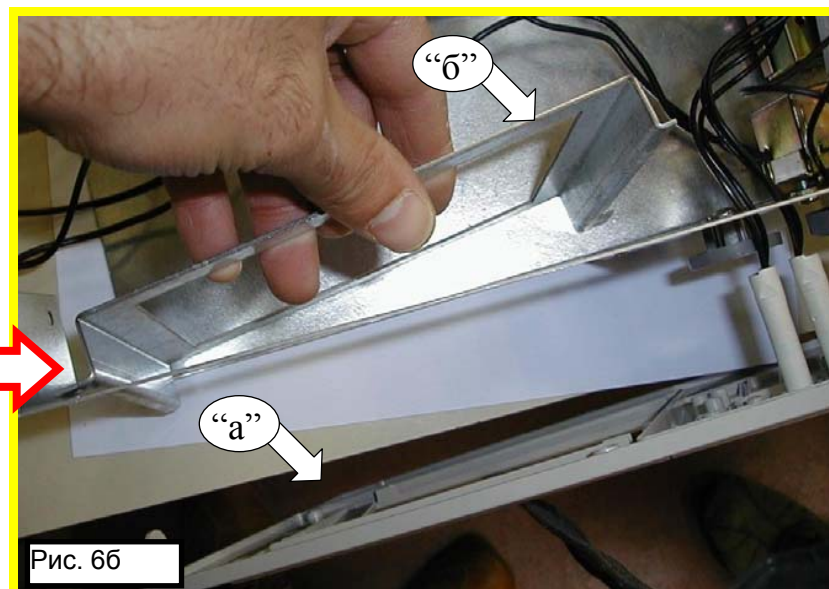


Рис. 6б

Рис. 6а (ALTAIR – DRAGO): Открутить 4 винта и снять пластмассовую панель, отдалив ее на несколько сантиметров ("а").

Рис. 6б: Вставить скобу крепления терморегулятора ("б") в зоне его размещения.

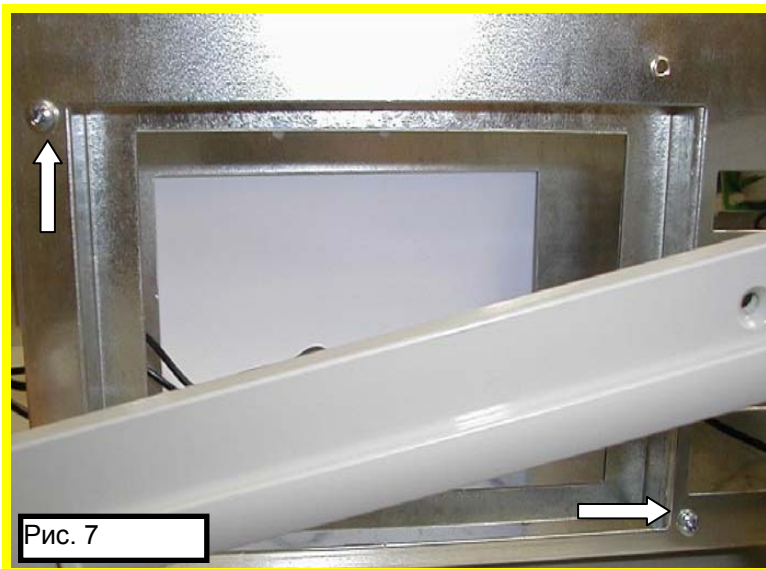


Рис. 7 (**ALTAIR – DRAGO**): Закрепить скобу с помощью двух саморезных винтов 3,9 мм.



Рис. 8 (**ALTAIR – DRAGO**): Вставить блок, не закрепляя его. Блок должен быть вставлен перед фиксацией лицевой панели.

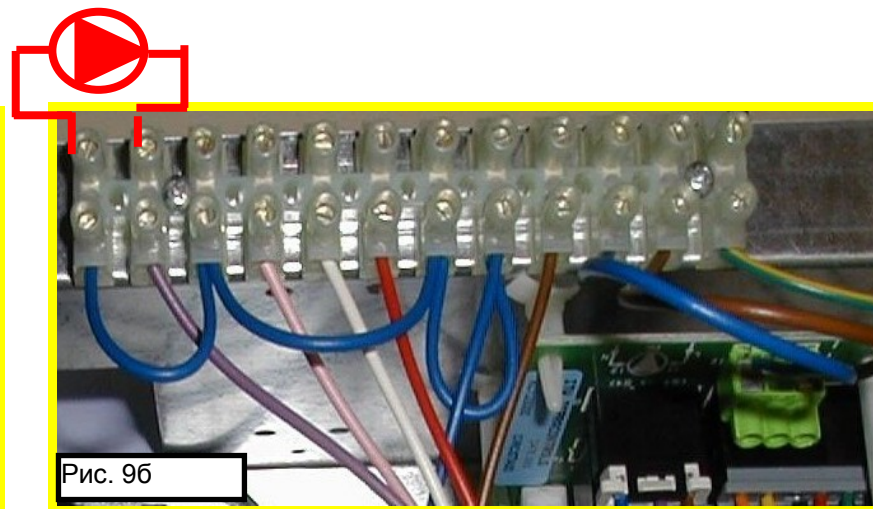
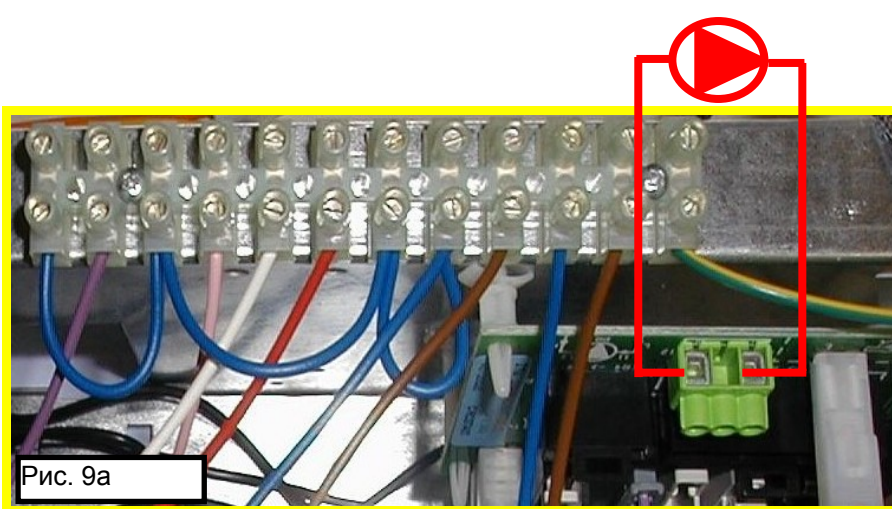


Рис. 9а и 9б (только **ALTAIR PV**): При использовании котла с насосом (P) и расширительным баком (V), переместить соединение "PR" с электроплаты на клеммную колодку (рис. 9б).

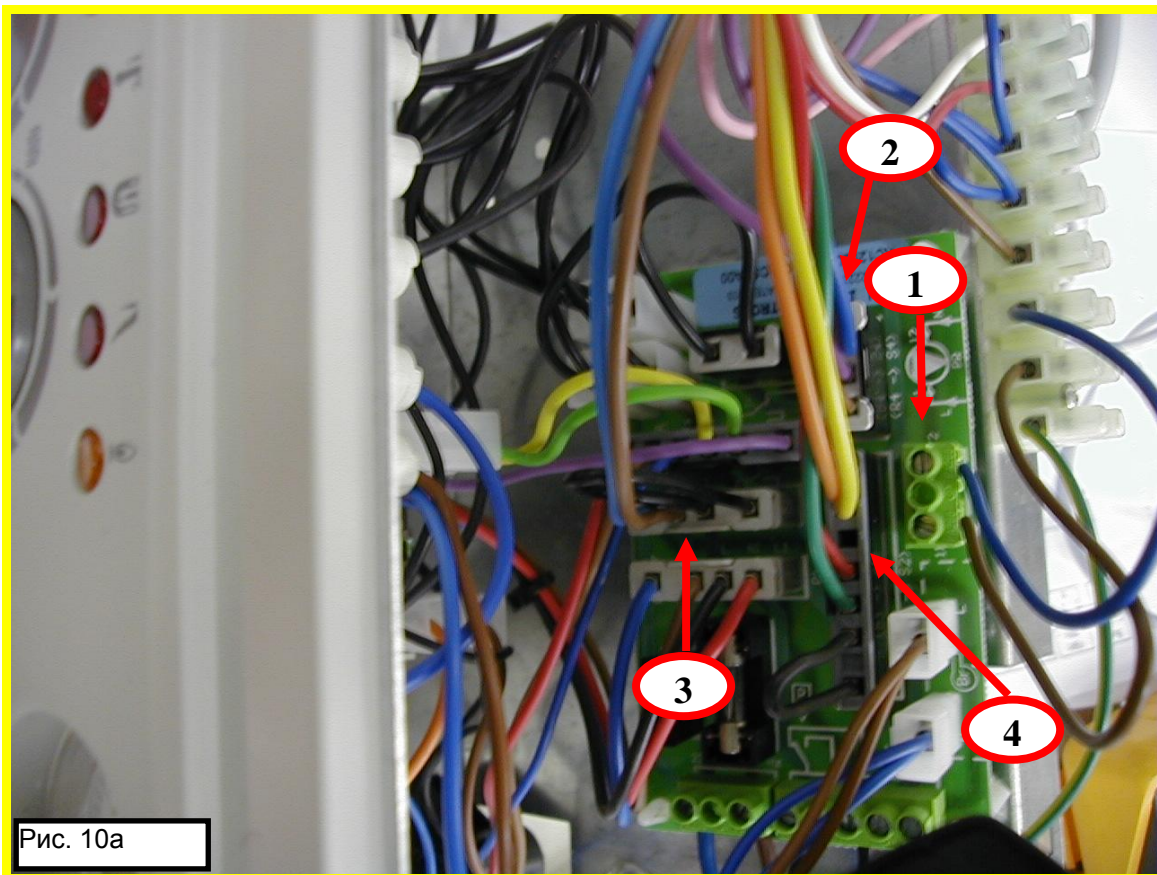


Рис. 10а

Рис. 10а и 10б (**ALTAIR - DRAGO**):

1. Подсоединить синий и коричневый провода в указанные зажимы.
2. Вставить трехполюсный разъем в гнездо "R4" на плате.
3. Вставить четырехполюсный разъем в гнездо "R6" на плате.
4. Вставить семиполюсный разъем в гнездо "R2" на плате.
5. Вставить разъемы в соответствующие гнезда терморегулятора.

*ПРИМЕЧАНИЕ: На фотографии показан электрощит котла **ALTAIR**. Положение платы и клеммной колодки на котле **DRAGO** другое (см. рис. 4а). Выполняются те же самые операции.*

Профили гнездовых разъемов 5 определяют однозначное положение при соединении

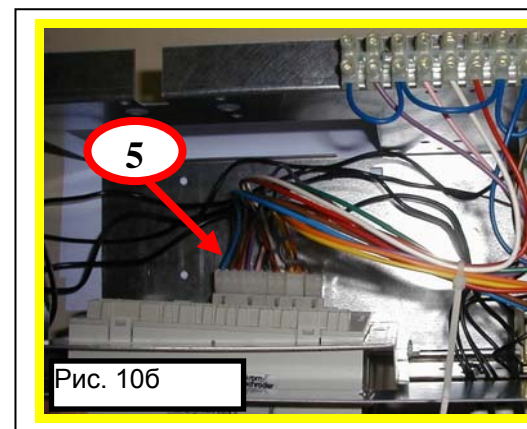


Рис. 10б

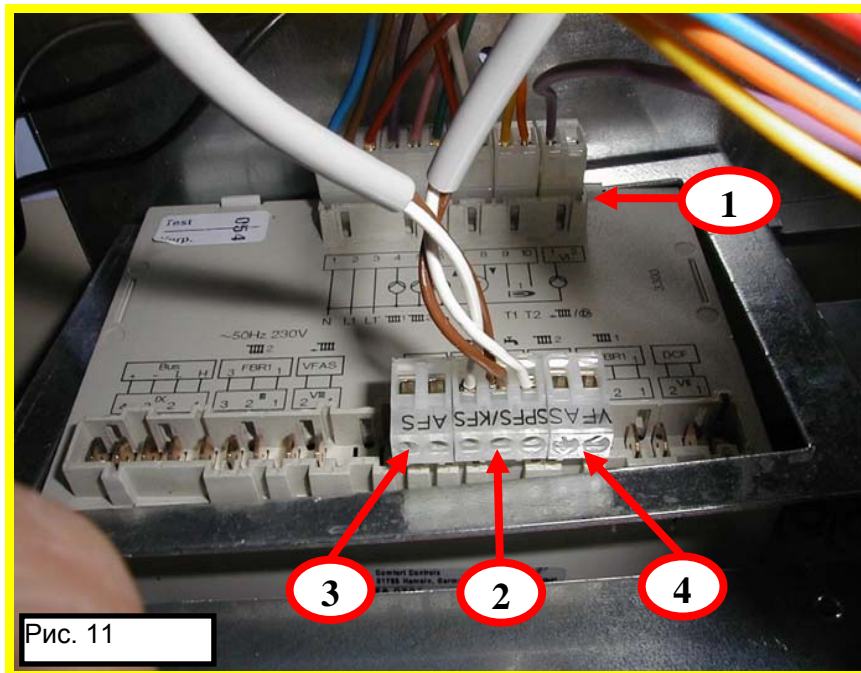
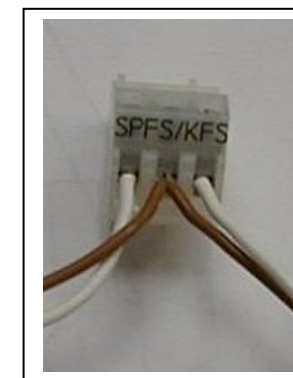
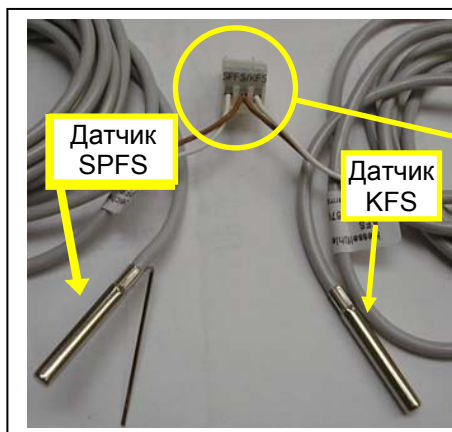


Рис. 11

Рис. 11 (ALTAIR – DRAGO):

1. Подсоединить провода, идущие от электроплаты к разъемам с тыльной стороны терморегулятора.
2. Подключить датчики “SPFS” (бойлер) и “KFS” (котел) к соответствующим зажимам.
3. При наличии соединения от наружного датчика, оно должно идти на зажим AFS.
4. При наличии соединения от датчика подачи контура смешения (контур отопления 2), оно должно идти на указанный зажим VFAS.



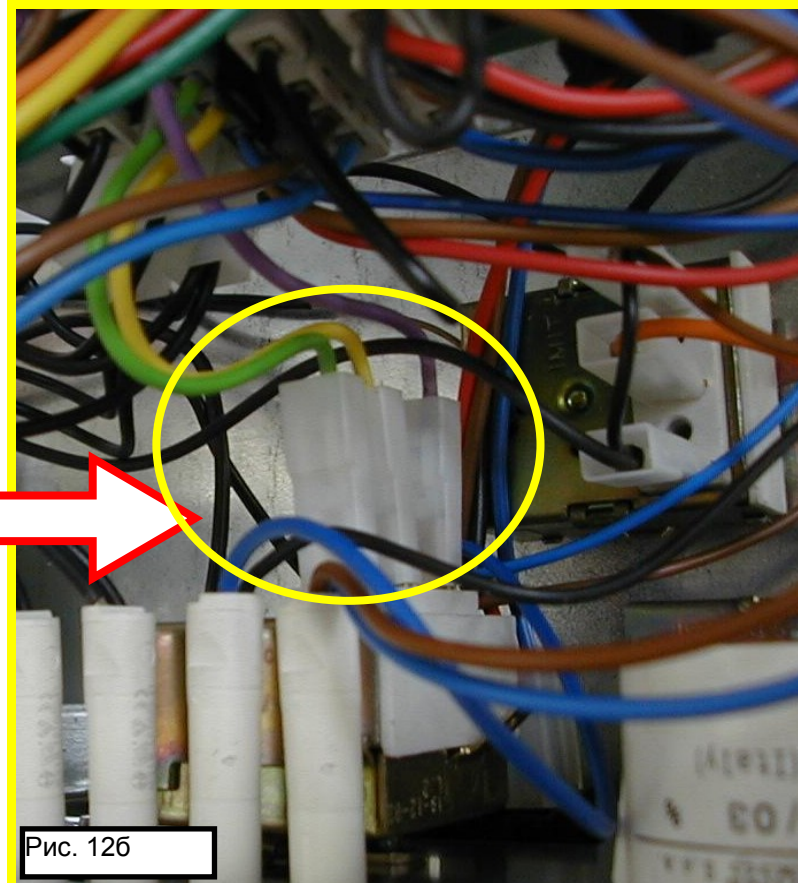
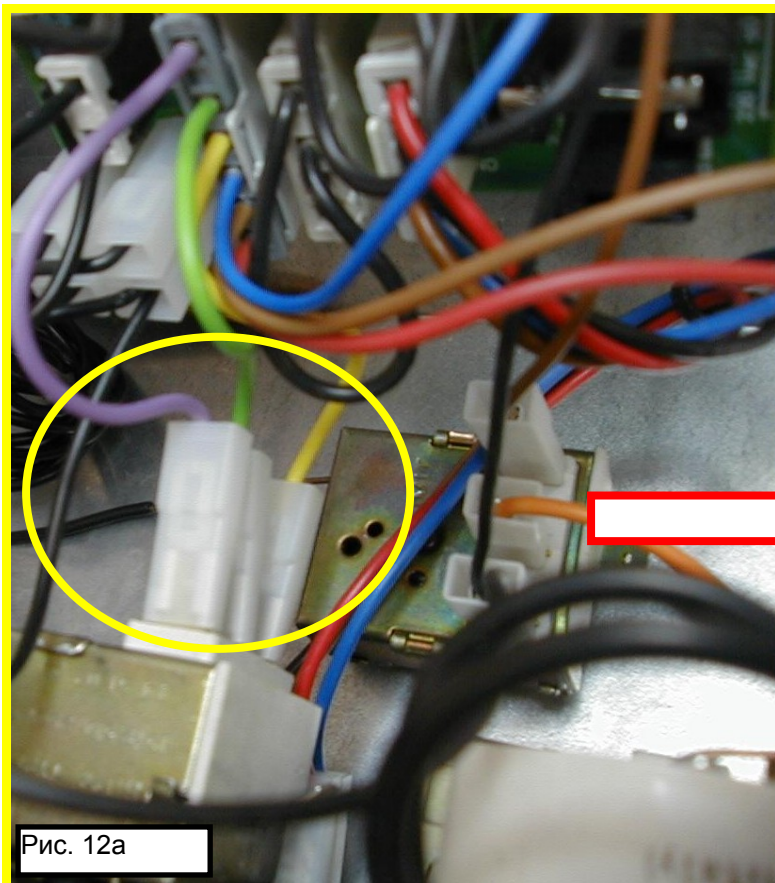


Рис. 12а и 12б (**ALTAIR – DRAGO**): Поменять местами соединения термостата предельной температуры, как указано на рисунке. В результате порядок подключения соединений, начиная сверху, должен быть следующим: **ЗЕЛЕНЫЙ-ЖЕЛТЫЙ-ФИОЛЕТОВЫЙ**.

**ПРИМЕЧАНИЕ:** На фотографии показан электрощит котла "ALTAIR". Положение электроплаты и клеммной колодки на котле **DRAGO** другое (см. рис. 4а и 4б). Выполняются те же самые операции.

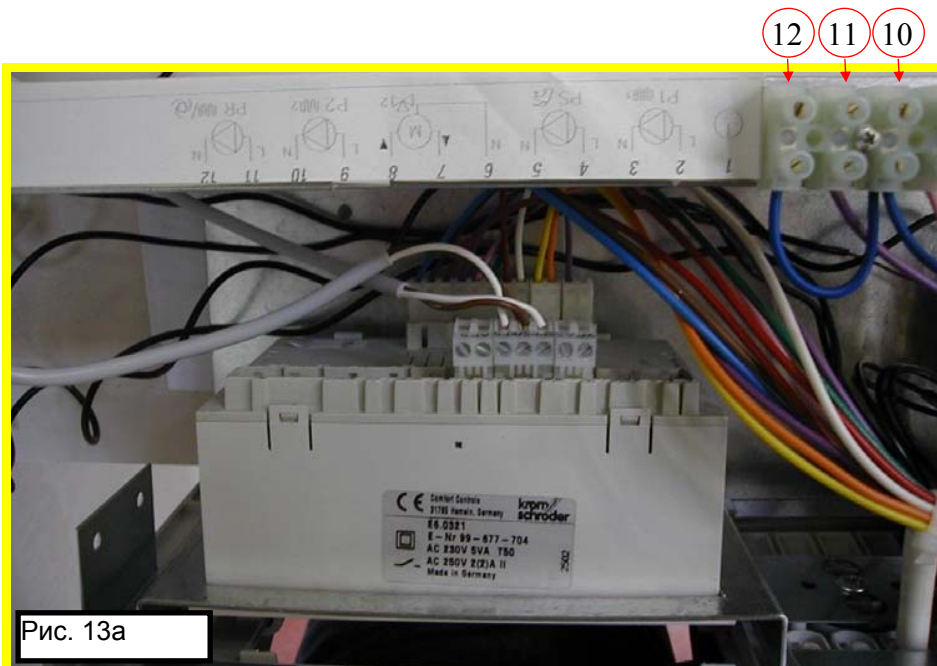


Рис. 13а

Рис. 13а (ALTAIR):

1. Закрепить блок. Наклеить этикетку электрических соединений в зоне, как показано на рисунке.
2. Соблюдать последовательность зажимов (см. фотографию).

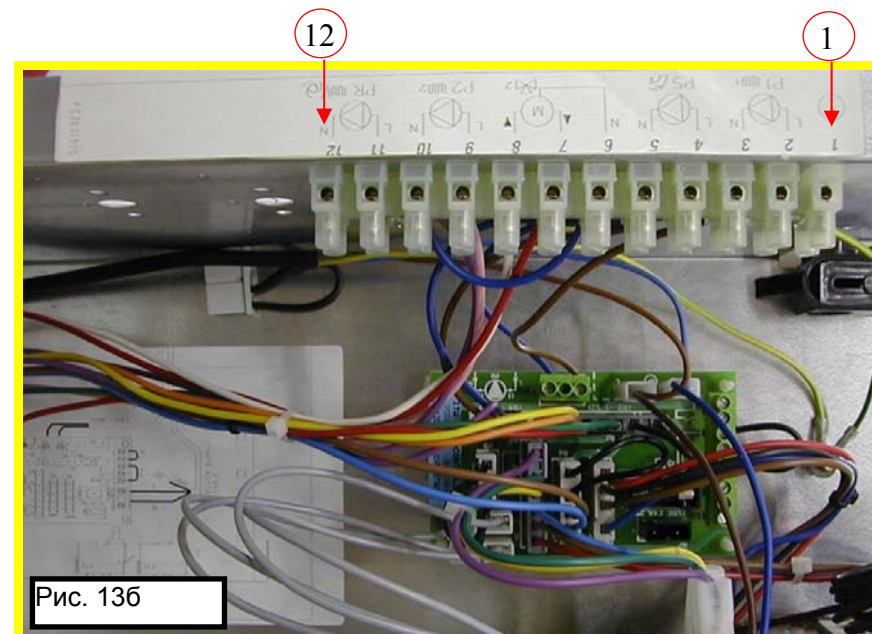


Рис. 13б

Рис. 13б (DRAGO):

1. Закрепить блок. Наклеить этикетку электрических соединений в соответствующую зону.
2. Соблюдать последовательность зажимов (см. рис.).





Рис. 14

Рис. 14: Вставить датчик KFS в соответствующее гнездо на корпусе теплообменника, расположенное слева под панелью.

(ALTAIR)



Рис. 15а

(DRAGO)

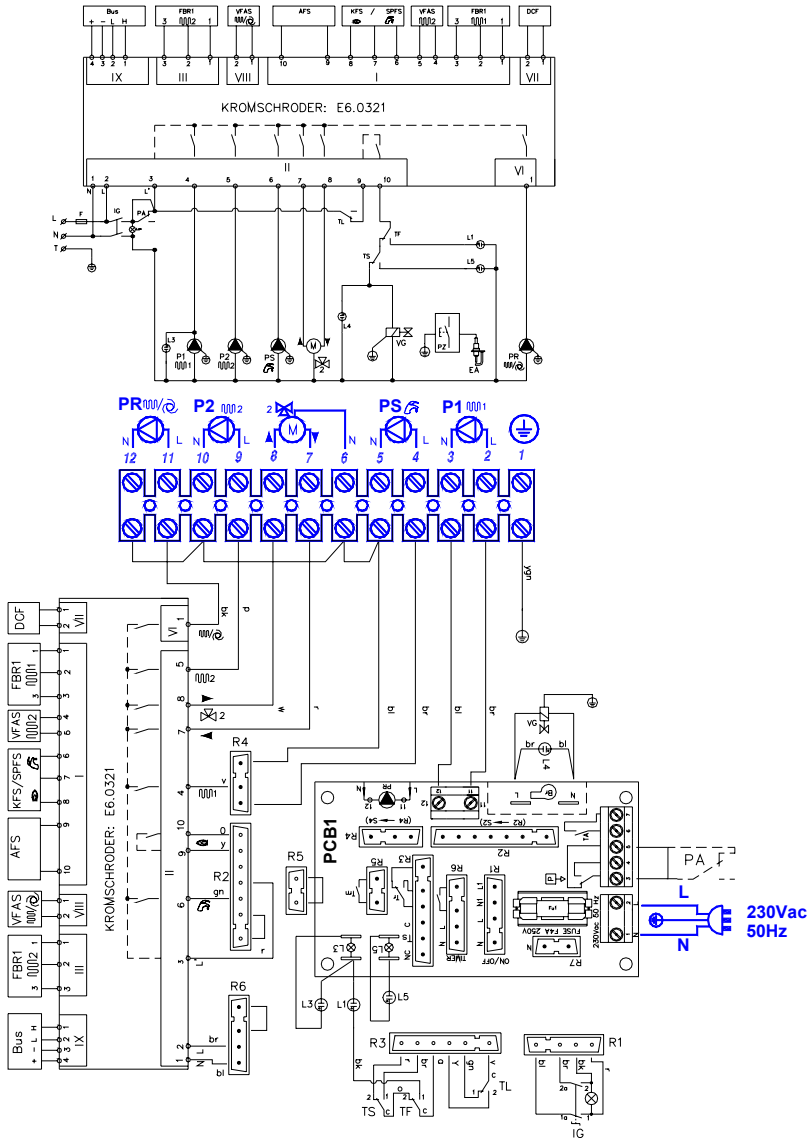


Рис. 15б

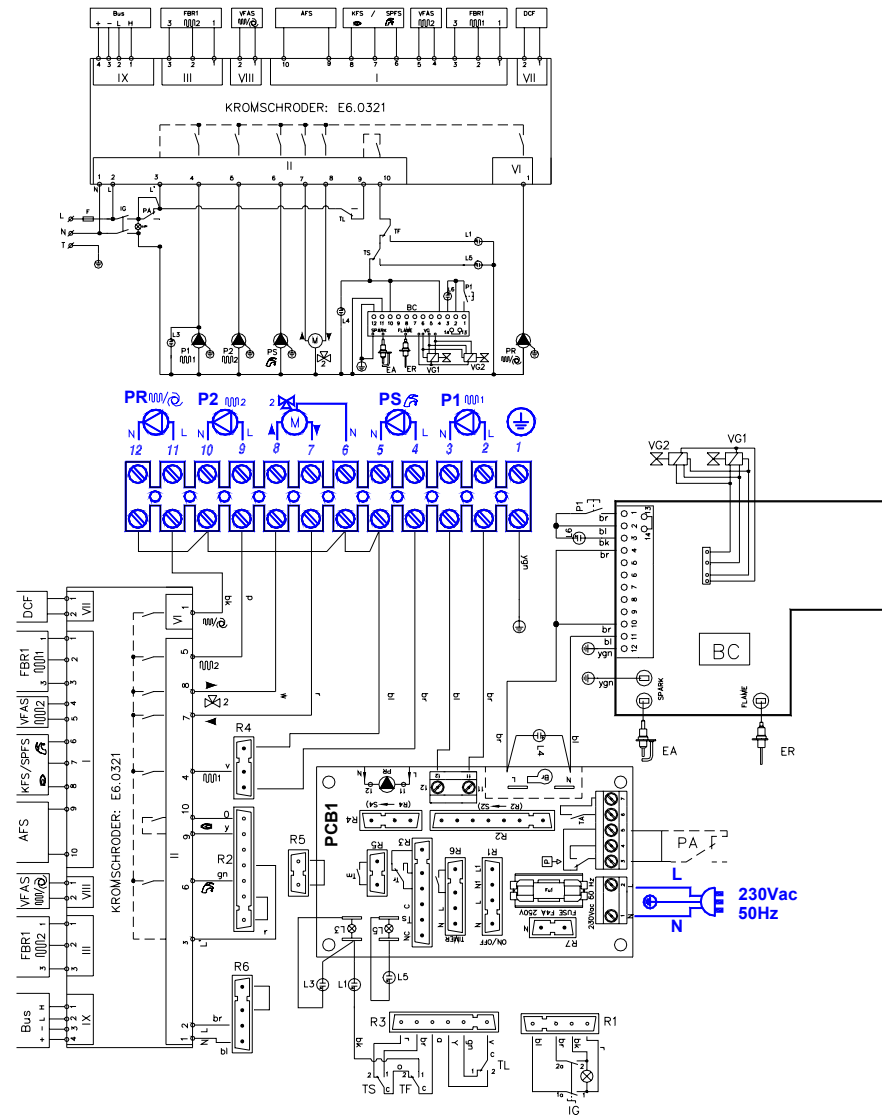
Рис. 15а и 15б: Закрепить панель управления с помощью винтов и установить лицевую панель котла.



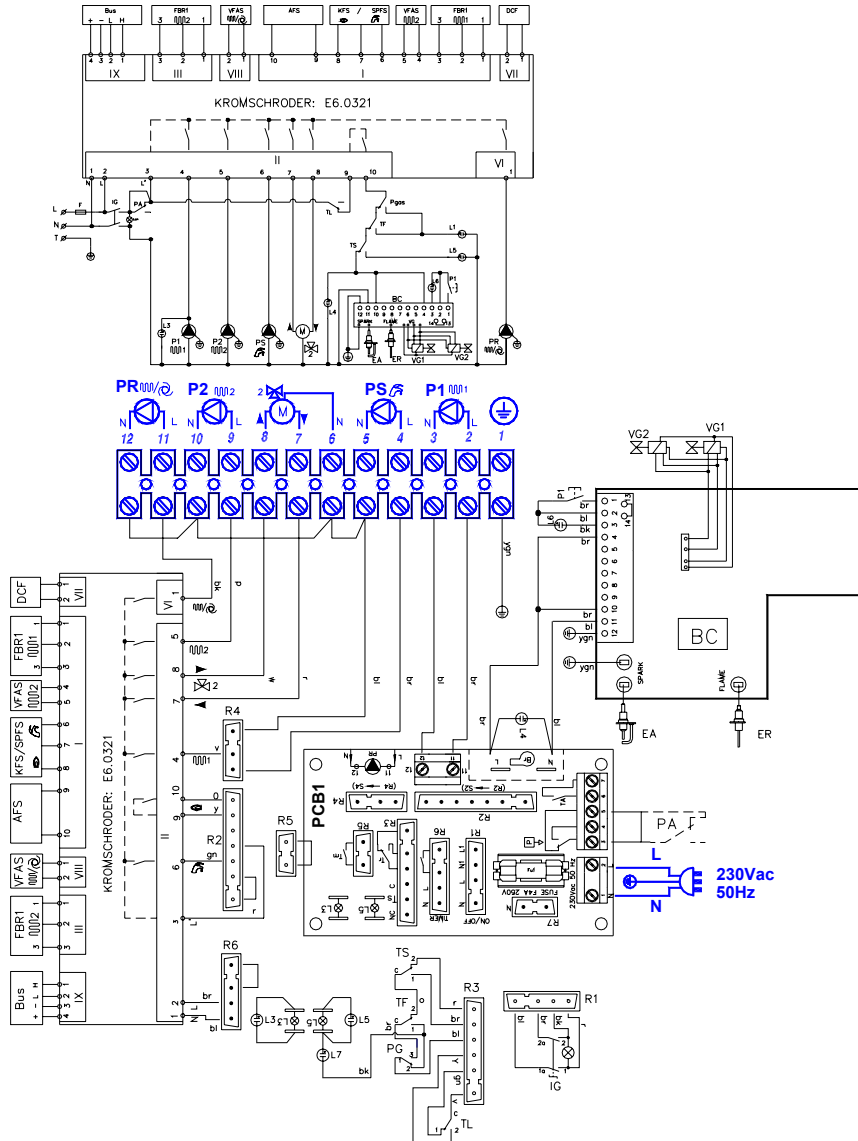
# BALI 18 - 48 RTN K



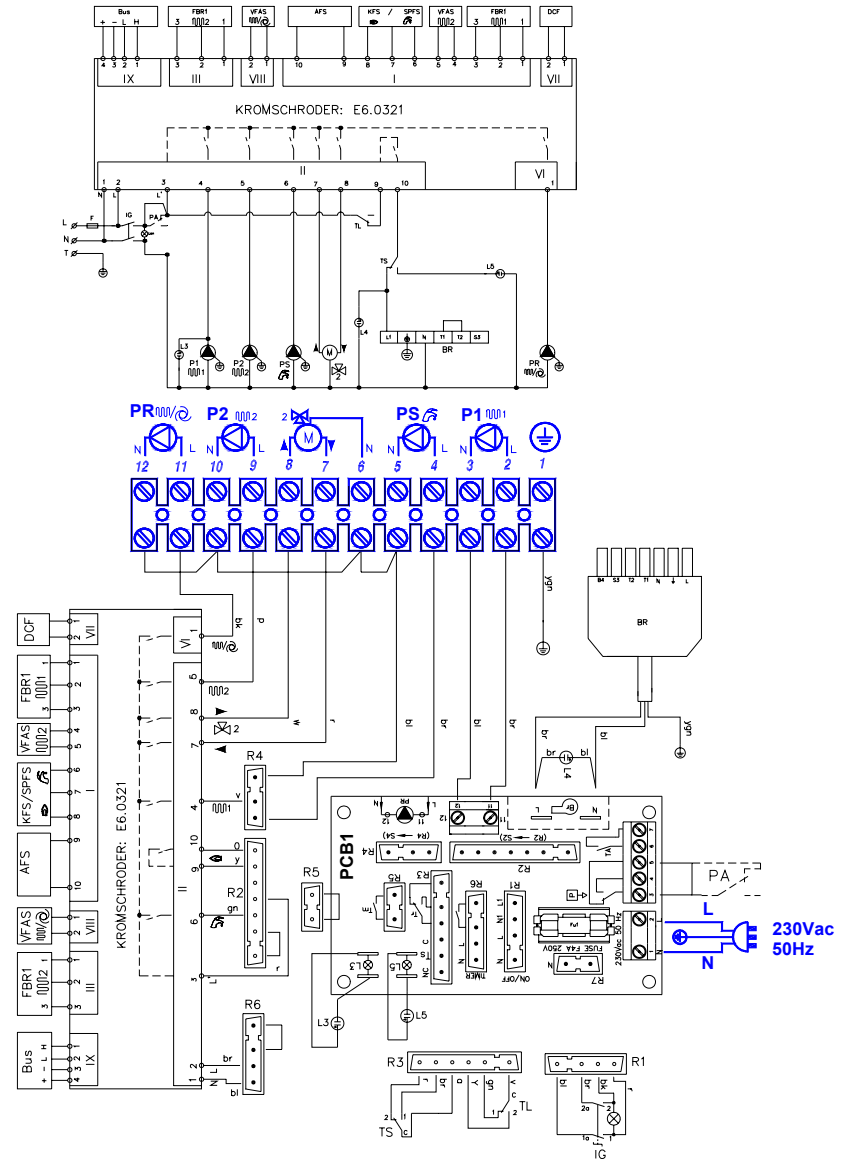
# BALI 60 RTN E K



# BALI 70-100 RTN E K



# ELBA K



**Условные обозначения:**

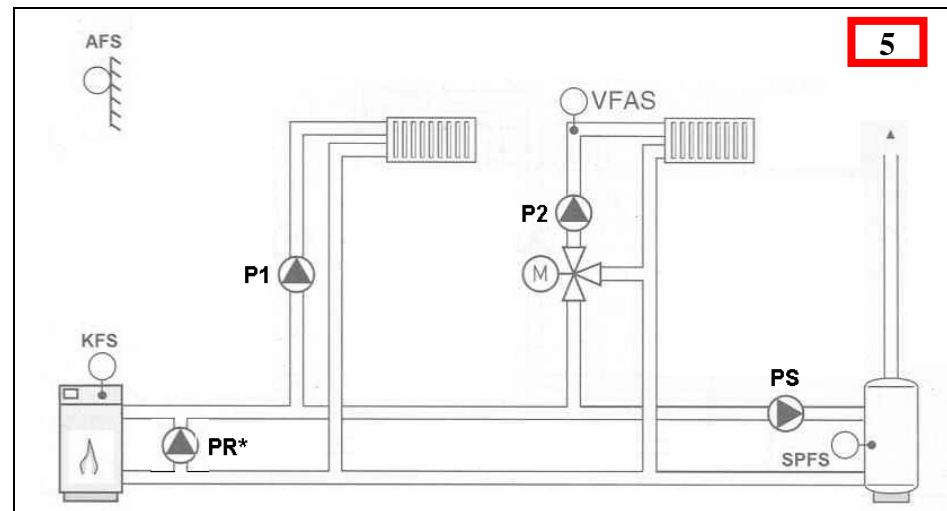
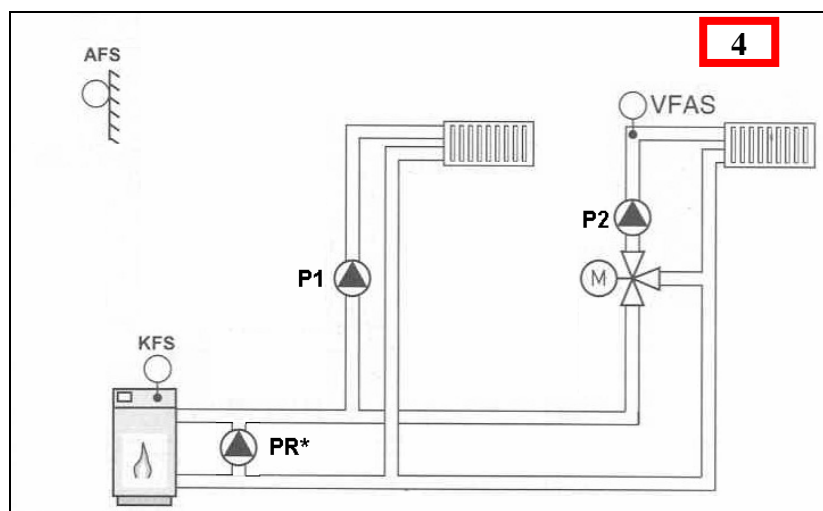
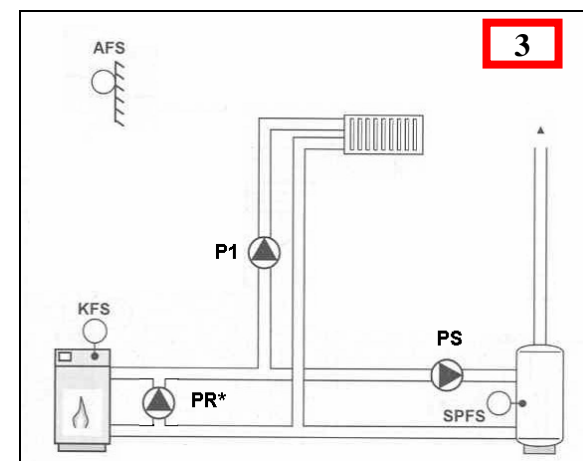
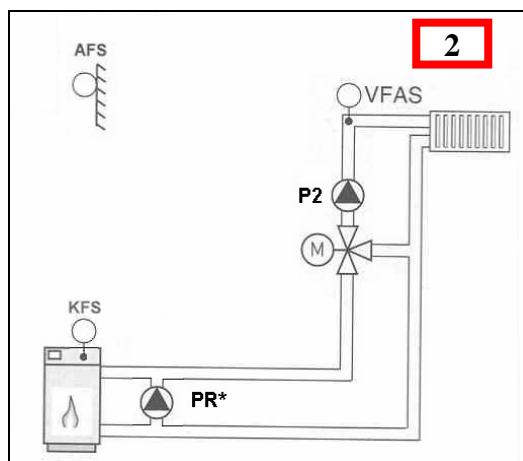
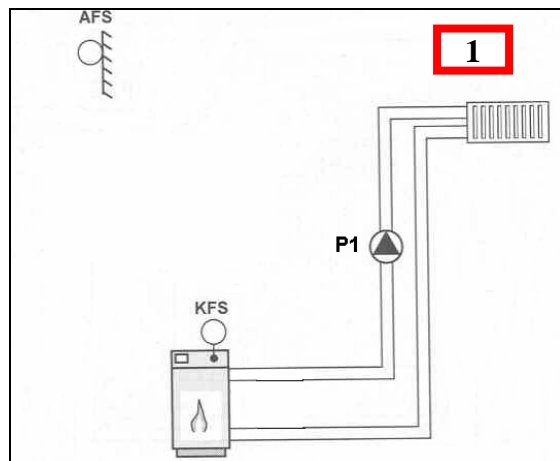
BC: схема контроля пламени
BR: Вилка для подключения к горелке
EA: Электрод зажигания
ER: Контрольный электрод
Fu1: Плавкий предохранитель F4A 250В
IG: Главный выключатель
KROMSCHRODER E6.0321: Терморегулятор
L1: Свет. индикатор термостата отходящих газов и/или реле давления газов
L3: Свет. индикатор контура отопления (зона 1)
L4: Свет. индикатор "горелка включена"
L5: Свет. индикатор термостата безопасности
L6: Свет. индикатор блокировки горелки
M: Привод смесительного клапана зоны 2

P1: Циркуляционный насос 1-ой зоны
P2: Циркуляционный насос 2-ой зоны
PA: Реле давления воды
PCB1: Печатная плата контура отопления
PG: Реле давления газа
PR: Рециркуляционный насос
PS: Циркуляционный насос внешнего бойлера
TF: Термостат газов
TL: Ограничительный термостат
TS: Предохранительный термостат
VG: Газовый клапан
VG1: Газовый клапан 1
VG2: Газовый клапан 2

a =	azure	голубой
bl =	light blue	синий
w =	white	белый
br =	brown	коричневый
bk =	black	черный
ygn =	yellow/green	желтый/зеленый
g =	grey	серый
gn =	green	зеленый
o =	orange	оранжевый
p =	rose	розовый
r =	red	красный
v =	purple	фиолетовый
y =	yellow	желтый

### 2.3 Гидравлические схемы:

Приведенные примеры являются практическим примером исполнения гидравлической системы. Они не являются полным описанием отопительной системы.



\* В случае, если используются котлы со встроенным насосом (P) и расширительным баком (V) (напр. DRAGO PV), насос в котле должен быть подключен как рециркуляционный (схемы 2, 3, 4, 5). Электрические соединения смотреть на соответствующих схемах и рис. 9.





NOVA FLORIDA S.rl.

via Provinciale 49 – 25079 Carpeneda di Vobarno (BS) Italia  
tel. ++39 (0) 365 596211 – fax ++39 (0) 365 596250  
e:mail [novaflorida@novaflorida.it](mailto:novaflorida@novaflorida.it)

Nova Florida оставляет за собой право вносить необходимые изменения в конструкцию своих изделий без предварительного уведомления (без изменения основных характеристик).

Ufficio pubblicità Nova Florida IST 04 C 120-01 Novembre 2004 (11/2004)