

Aries Dual

CTN 24 AF - CTFS 24 AF



DUAL

CE

УСТАНОВКА, ПОЛЬЗОВАНИЕ И
ТЕХ. ОБСЛУЖИВАНИЕ

C 115 - 01

RU

Уважаемые господа,

Благодарим Вас за выбор наших котлов. Просим Вас внимательно ознакомиться с настоящей инструкцией по установке, эксплуатации и тех. обслуживанию данных устройств.

Следует помнить, что установка и тех. обслуживание котлов может выполняться только квалифицированным персоналом.

Общие указания для тех. персонала (по установке и тех. обслуживанию) и пользователя

Настоящее тех. руководство, являющееся неотъемлемой и основной частью продукта, должно быть передано организацией, устанавливающей котел, пользователю, который обязан хранить его и при необходимости пользоваться; при продаже и транспортировке котла настоящее руководство должно прилагаться к устройству.

Данное устройство должно использоваться строго по назначению. Любое другое использование рассматривается как использование не по назначению, представляющее опасность.

Установка должна выполняться в соответствии с действующими тех. стандартами и инструкциями компании-изготовителя, приведенные в настоящем руководстве: неправильная установка может привести к материальному ущербу и травмам, по которым компания-изготовитель не несет никакой ответственности. По ущербу, возникшему в результате неправильной установки или эксплуатации, или несоблюдения инструкций изготовителя, компания "NOVA FLORIDA" не несет никакой контрактной и внеконтрактной ответственности.

Перед установкой устройства убедиться в том, что тех. характеристики устройства соответствуют тех. характеристикам, требуемым для правильной работы в данной системе.

Проверить также, что устройство в полной комплектации и не было повреждено во время транспортировки и погрузки-разгрузки. Запрещается устанавливать устройство с явными следами повреждений и дефектов.

Запрещается закрывать решетки на воздухозаборных трубах и/или теплорассеивающие решетки.

Во всех устройствах с дополнительными компонентами или блоками (включая электрические) следует использовать фирменные компоненты.

После установки не выбрасывайте упаковку в общие отходы (вся упаковка поддается утилизации и должна собираться в соответствующих зонах раздельного сбора отходов).

Не давайте упаковку детям, так как по своей природе она может быть источником опасности.

При повреждении или неправильной работе устройства выключить его и не стараться проводить ремонт самостоятельно. Обращаться исключительно к квалифицированным специалистам.

При ремонте устройства использовать фирменные зап. части.

Несоблюдение вышеуказанных мер предосторожности может создать опасность для людей, животных и материальных ценностей.

NOVA FLORIDA советует клиентам обращаться по тех. обслуживанию и ремонту котла в сервисный центр.

Для обеспечения качественной и правильной работы устройства обязательно проводить ежегодное тех. обслуживание по графику, описанному в соответствующем разделе настоящего руководства.

При долгом простое устройства отключить его от электрической сети и перекрыть вентиль топлива. (Внимание! В этом случае функция антизамерзания котла не работает).

При опасности замерзания добавить антифриз. Не рекомендуется сливать воду из системы, так как это может нарушить ее работу в целом. Для этого использовать специальные антифризные вещества для систем отопления, в конструкции которых использованы различные типы металлов.

Внимание!

При использовании котлов, работающих на газе, если в воздухе чувствуется запах газа, действовать следующим образом:

- не пользоваться электрическими выключателями и не включать электрические приборы;
- не зажигать огонь и не курить;
- закрыть главный газовый кран;
- открыть двери и окна;
- обратиться за помощью в сервисный центр, газовую службу или к квалифицированному монтажнику.

Категорически запрещается определять утечку газа с помощью пламени.

Внимание!

Данное устройство предназначено для установки в стране, указанной на заводской табличке: **установка в другой стране может создать опасность для людей, животных и материальных ценностей.**

Внимательно ознакомьтесь с условиями и правилами гарантии продукта, приведенными в гарантийном сертификате, который прилагается к котлу.

УКАЗАТЕЛЬ

Предисловие	стр.	2
Общие указания для тех. персонала (по установке и тех. обслуживанию) и пользователя	стр.	3
1. Инструкции для пользователя	стр.	5
1.1 Регулировочная панель	стр.	5
1.2 Работа котла	стр.	6
1.2.1 Включение	стр.	6
1.2.2 Работа котла	стр.	6
1.2.3 Блокировка котла	стр.	6
1.2.3.1 Блокировка горелки	стр.	6
1.2.3.2 Блокировка из-за перегрева	стр.	6
1.2.3.3 Блокировка из-за отсутствия тяги	стр.	6
1.2.3.4 Блокировка из-за недостаточного давления в системе	стр.	7
1.2.3.5 Блокировка из-за плохой работы зондов температуры	стр.	7
1.3 Тех. обслуживание	стр.	7
1.4 Примечания для пользователя	стр.	7
2. Тех. характеристики и размеры	стр.	8
2.1 Тех. характеристики	стр.	8
2.2 Габариты	стр.	9
2.3 Гидравлическая схема	стр.	9
2.4 Рабочие характеристики	стр.	11
2.5 Общие технические характеристики	стр.	12
3. Инструкции для специалистов по монтажу	стр.	13
3.1 Правила по установке	стр.	13
3.2 Установка	стр.	13
3.2.1 Упаковка	стр.	13
3.2.2 Выбор места установки котла	стр.	13
3.2.3 Размещение котла	стр.	13
3.2.4 Установка котла	стр.	14
3.2.5 Вентиляция помещений	стр.	14
3.2.6 Газоотводная система	стр.	14
3.2.7 Конфигурация воздухозаборной и газоотводной труб	стр.	16
3.2.8 Отвод газов через коаксиальные трубы Ø 100/60 мм	стр.	17
3.2.9 Отвод газов и воздухозабор через раздельные трубы Ø 80 мм	стр.	18
3.2.10 Измерение КПД горения в ходе работы	стр.	20
3.2.10.1 Режим тестирования	стр.	20
3.2.10.2 Измерения	стр.	20
3.2.11 Подсоединение к газовой сети	стр.	21
3.2.12 Подключение к электросети	стр.	21
3.2.13 Подключение к комнатному термостату	стр.	21
3.2.14 Подсоединение к гидравлической системе	стр.	21
3.3 Наполнение системы	стр.	22
3.4 Включение котла	стр.	22
3.4.1 Предпусковой контроль	стр.	22
3.4.2 Включение и выключение	стр.	22
3.5 Электрические схемы	стр.	23
3.5.1 Схема соединений	стр.	23
3.6 Переналадка котла на другие газы и регулирование горелки	стр.	24
4. Испытание котла	стр.	25
4.1 Предварительный контроль	стр.	25
4.2 Включение и выключение	стр.	25
5. Тех. обслуживание	стр.	25
6. Диагностика неисправностей	стр.	26

1. Инструкции для пользователя

1.1 Регулировочная панель

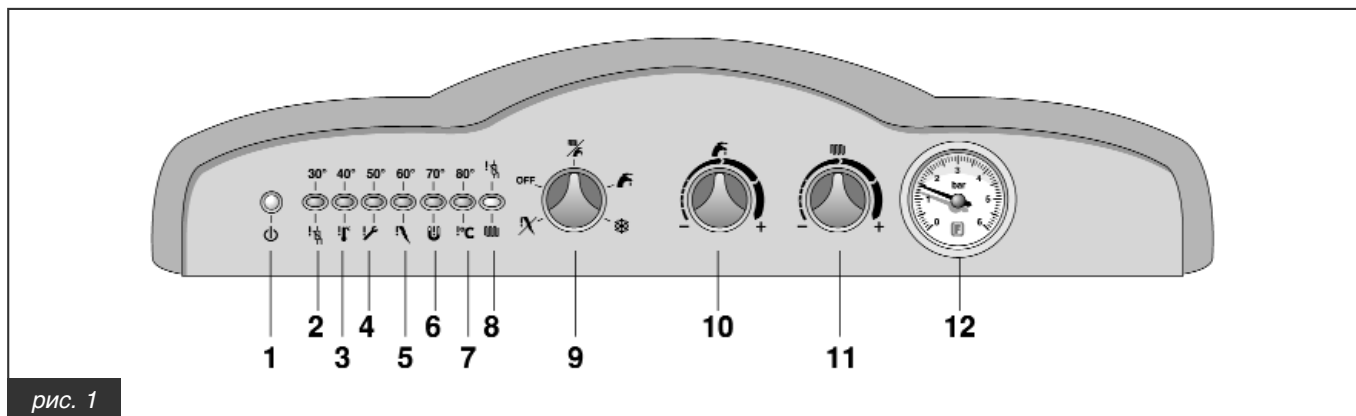


рис. 1

1 – Сетевой световой индикатор (зеленый)

Сигнализирует о наличии электрического напряжения в котле.

2 – Световой индикатор (красный)

Когда красный индикатор горит постоянно – это означает, что температура воды отопительной системы между 25 и 35°C. Когда красный индикатор мигает – это означает блокировку котла из-за сбоя в работе.

3 – Световой индикатор (красный)

Когда красный индикатор горит постоянно – это означает, что температура воды отопительной системы между 36 и 45°C. Когда красный индикатор мигает – сигнализирует вмешательство термостата безопасности котла из-за сбоя в работе.

4 – Световой индикатор (красный)

Когда красный индикатор горит постоянно – это означает, что температура воды отопительной системы между 46 и 55°C. Когда красный индикатор мигает – сигнализирует неисправную работу дымохода (мод. CTN) или труб воздухозабора и/или газоотвода (мод. CTFS).

5 – Световой индикатор (красный)

Когда красный индикатор горит постоянно – это означает, что температура воды отопительной системы между 56 и 65°C. Когда красный индикатор мигает – сигнализирует о сбое системы розжига горелки.

6 – Световой индикатор (красный)

Когда красный индикатор горит постоянно – это означает, что температура воды отопительной системы между 66 и 75°C. Когда красный индикатор мигает – сигнализирует, что значение давления воды в котле слишком маленькое.

7 – Световой индикатор (красный)

Когда красный индикатор горит постоянно – это означает, что температура воды отопительной системы между 76 и 85°C. Когда красный индикатор мигает – сигнализирует, что значение температуры свыше 90°C.

8 – Световой индикатор (зеленый)

Когда зеленый индикатор горит постоянно – это означает работу котла в режиме отопления. Когда зеленый индикатор мигает – сигнализирует блокировку котла, из-за сбоя в работе.

9 – Регулятор режима котла – разблокировка котла

Когда регулятор находится в позиции OFF – котел в режиме “stand-by”.

Когда регулятор находится в позиции летнего режима – котел работает только в режиме контура ГВС.

Когда регулятор находится в позиции зимнего режима – котел работает как в режиме отопления, так и в режиме ГВС.

Когда регулятор находится в позиции антизамерзания – активен только режим антизамерзания котла.

Регулятор восстанавливает работоспособность котла после его блокировки по какой-либо причине.

10 – Регулятор температуры воды контура ГВС

С помощью данного регулятора можно устанавливать температуру горячей воды между минимальным значением 35°C и максимальным значением 58°C.

ВНИМАНИЕ!

В котел встроен специальный ограничитель расхода горячей сан. воды на уровне 12 литров в минуту.

Температура воды, поступающей из котла, зависит, помимо положения регулятора, также и от расхода и температуры воды на входе.

11 – Регулятор температуры воды контура отопления

С помощью данного регулятора можно устанавливать температуру в контуре отопления между минимальным значением 35°C и максимальным значением 83°C.

12 – Манометр воды

Манометр воды показывает значение давления воды отопительной системы.

1.2 Работа котла

1.2.1 Включение

- * Открыть газовый кран;
- * установить общий выключатель в положение **ON** (лампочка линии 1 загорается);
- * выбрать режим работы, воздействуя на регулятор **9** OFF/лето/зима/антизамерзание;
- * с помощью регулятора температуры воды отопительной системы **11** установить нужное значение температуры воды в отопительной системе.
- * с помощью регулятора температуры ГВС **10** установить желаемое значение температуры воды в санитарной системе (только для моделей CTFS).
- * задать температуру окружающего воздуха на соответствующем термостате (при его наличии);
- * когда система отопления запрашивает тепло, включается световой индикатор работы контура отопления **8**.

Внимание!: после долгого простоя, особенно при использовании котлов, работающих на сжиженном газе, могут быть трудности с включением. Поэтому прежде, чем включить котел, попробуйте включить другой газовый прибор (например, кухонную плиту). Даже после таких мер котел может останавливаться один или два раза. В таких случаях включать котел с помощью регулятора **9** (см. пар. 1.2.2).

1.2.2 Работа котла

Для избежания частого включения и выключения в режиме отопления, установлено время между выключением и следующим включением – 4 минуты. Если температура воды системы опускается меньше 40° C, время ожидания аннулируется и котел включается без задержки.

Функция производства ГВС всегда является приоритетной относительно функции нагрева воды отопления.

Диапазон регулировки температуры – от 35 до 58 °C.

В котел встроен специальный ограничитель расхода горячей воды, позволяющий забирать максимум 12 литров горячей воды в минуту. Количество литров горячей санитарной воды в минуту, забираемые от котла при установленной температуре, зависит от полезной мощности котла и от температуры холодной воды, согласно формуле:

$$l = \text{литры гор. воды в минуту} = \frac{340}{\Delta t}$$

где

Δt = темп. гор. воды – темп. хол. воды

Например: если температура холодной воды 8 °C и нужно получить горячую воду 38°C для душа, значение Δt равно:

$$\Delta t = 38^\circ\text{C} - 8^\circ\text{C} = 30^\circ\text{C}$$

и литры горячей воды l в минуту, получаемые нужной температуры 38°C равны

$$l = \frac{340}{30} = 11,3 \text{ [литра в минуту]}$$

Котел ARIES DUAL оснащен системой антизамерзания.

Система защиты котла от замерзания активна в позиции лето/ зима/антизамерзание регулятора 9.

Когда датчик температуры воды отопления чувствует температуру 5 °C, котел включается и работает на уровне мин. полезной мощности до тех пор, пока температура воды отопления не достигнет 30 °C или работает в течении 15 минут. В случае, если котел находится в состоянии блокировки, то функция антизамерзания гарантирует работу циркуляционного насоса.

Внимание: система антизамерзания защищает только котел, а не систему отопления. Защита системы отопления реализуется путем комнатного термостата; который в свою очередь должен быть деактивирован установкой регулятора в позицию антизамерзания.

Когда регулятор находится в позиции OFF, система антизамерзания не работает.

В котлах только для отопления с внешним бойлером, для производства ГВС, функция антизамерзания защищает и бойлер. Когда датчик температуры санитарной воды чувствует температуру 5 °C, котел включается и работает на уровне мин. полезной мощности до тех пор, пока температура санитарной воды не достигнет температуры 10 °C или работает в течении 15 минут. В случае, если котел находится в состоянии блокировки, то функция антизамерзания гарантирует работу циркуляционного насоса.

Отопительная система может быть эффективно защищена от замерзания путем использования специальных антифризных продуктов, подходящих для отопительных систем с разными типами конструкционных металлов. **Не использовать автомобильные антифризы и периодически проверять эффективность действия продукта.**

Когда котел остается неактивным и – регулятор **9** **не находится в позиции OFF**

– котел не отключен от электросети, **через каждые** 24 часа циркуляционный насос включается на 6 секунд, во избежание блокировки.

1.2.3 Блокировка котла

Когда в ходе работы создаются аномальные условия, котел блокируется автоматически.

1.2.3.1 Блокировка горелки

В случае блокировки горелки, включается мигающий красный индикатор **5**. В этом случае действовать следующим образом:

- * убедиться в том, что газовый кран открыт и что в линии есть газ, путем включения какого-либо другого газового прибора;
- * при положительном результате подождать минуту и разблокировать котел, вращая регулятор 9 в позицию – **!X** : если котел не включается и снова блокируется при третьей попытке, следует обратиться в аккредитованный сервисный центр или к квалифицированному специалисту для проведения технического обслуживания.

1.2.3.2 Блокировка из-за перегрева

В случае блокировки горелки от перегрева, включается мигающий красный индикатор **3**. В этом случае следует обратиться в аккредитованный сервисный центр или к квалифицированному специалисту для проведения технического обслуживания.

1.2.3.3 Блокировка из-за отсутствия тяги (блокировка газов)

В случае блокировки горелки из-за аномальной работы дымохода (мод. CTN) или труб воздухозабора и/или газоотвода (мод. CTFS), включается мигающий красный индикатор **4**. В этом случае следует обратиться в аккредитованный сервисный центр или к квалифицированному специалисту для проведения технического обслуживания.

1.2.3.4 Блокировка из-за недостаточного давления в системе

В случае включения в мигающем режиме красного индикатора блокировки **6**, из-за недостаточного давления в системе, который сигнализирует о срабатывании реле давления воды, следует наполнить систему, открыв кран заполнения А рис. 2: значение давления при холодном котле должно быть $0,8 \div 1$ бар.

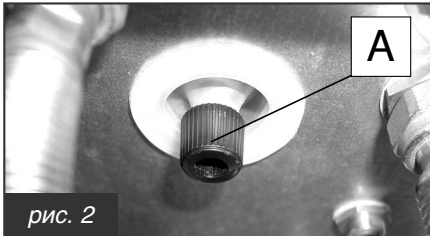


рис. 2

Чтобы восстановить значение давления воды, необходимо действовать следующим образом:
* вращать ручку крана заполнения против часовой стрелки, чтобы дать вход воде в котел и держать его открытым пока манометр **12** на рисунке 1 не покажет давление $0,8 \div 1$ бар.

ВНИМАНИЕ

В конце процесса заполнения закрыть кран до конца. Если кран был плохо закрыт, из-за повышения давления может произойти открытие клапана безопасности системы отопления и утечки воды.

ПРИМЕЧАНИЕ

Частая блокировка котла означает повторяющиеся аномалии в работе: в этом случае, следует обратиться в аккредитованный сервисный центр или к квалифицированному специалисту для проведения технического обслуживания.

1.2.3.5 Блокировка из-за плохой работы зондов температуры

В случае блокировки горелки из-за плохой работы зондов температуры, включаются мигающие индикаторы:
– красный индикатор **2** и зеленый индикатор **8** – зонд отопления;
– красный индикатор **2** – зонд ГВС.
В этом случае следует обратиться в аккредитованный сервисный центр или к квалифицированному специалисту для проведения технического обслуживания.

1.3 Тех. обслуживание

Раз в год необходимо проводить текущее тех. обслуживание котла. Правильное тех. обслуживание является залогом оптимальной работы котла, с соблюдением норм по охране окружающей среды и безопасно для людей, животных и материальных ценностей.

Тех. обслуживание устройства должно проводиться квалифицированным персоналом. Пользователь может самостоятельно чистить только корпус котла, что можно выполнять с помощью обычных чистящих средств для мебели. Запрещается использовать воду!

1.4 Примечания для пользователя

Пользователь имеет право доступа только к тем компонентам, для доступа к которым не требуется инструмента и/или специальных устройств: поэтому он не имеет права разбирать корпус и выполнять операции внутри котла. Категорически запрещается, в том числе и квалифицированному персоналу, вносить изменения в конструкцию котла.

Компания "NOVA FLORIDA" снимает с себя всякую ответственность за материальный ущерб и травмы людей и животных, возникающие в результате неправильного использования или тех. обслуживания котла. Если котел простаивает и отключен от электросети в течение долгого периода времени, возможно потребуются разблокировать насос. Данная операция, при которой необходимо снимать корпус котла и работать с внутренними компонентами, должна выполняться квалифицированным персоналом. Блокировка насоса может быть предотвращена, если проводить обработку воды отопительной системы специальными пленкообразующими веществами для систем с разными типами конструкционных металлов.

2. Тех. характеристики и габариты

2.1 Тех. характеристики

Модель ARIES DUAL является газовым котлом со встроенной газовой горелкой атмосферного типа; модель имеет следующие модификации:

CTN – с открытой камерой, естественной тягой;

CTFS – с герметичной камерой и принудительной тягой;

Все модификации имеют электронный розжиг.

Таким образом, в серии "ARIES DUAL" имеются следующие модели:

ARIES DUAL CTN 24 AF котел с открытой камерой, естественной тягой, электронным розжигом и проточным теплообменником контура ГВС.

ARIES DUAL RTN 24 AF котел с открытой камерой, естественной тягой, электронным розжигом, только для отопления.

Котлы "ARIES DUAL" отвечают основным требованиям директив СЕЕ к продукции:

Директива по газу 90/396/СЕЕ от 29.06.1990;

Директива по КПД 92/42 СЕЕ от 21.05.1992;

Директива по электромагнитной совместимости 89/336/СЕЕ от 03.05.1989, с изменениями, введенными в Директиве 92/31/СЕЕ от 28.04.1992;

Директива по низким напряжениям 73/23/СЕЕ от 19.02.1973, с изменениями, введенными в Директиве 93/68/СЕЕ от 22.07.1993

и оснащены всеми предохранительными устройствами, предусмотренными действующими нормативами на продукцию.

Ниже кратко даны все основные тех. характеристики котлов ARIES DUAL:

Конструкционные характеристики

- Медный битермический теплообменник с высоким КПД;
- Трехскоростной циркуляционный насос;
- Расширительный бак на 5 л;
- Предохранительное реле давления воды в системе;
- Реле потока приоритета ГВС;
- Ограничитель расхода горячей воды тарированный на 12 л/мин;
- Краны заполнения и слива системы;
- Зонды температуры воды контура отопления и ГВС;

- Предохранительный термостат;
- Панель управления с классом защиты электрической части IP44;
- Интегрированная электронная плата контроля пламени и модуляции;
- Электронное зажигание посредством высоковольтного трансформатора;
- Термостат отходящих газов (мод. CTN);
- Газовый клапан с шаговым двигателем.

Интерфейс пользователя

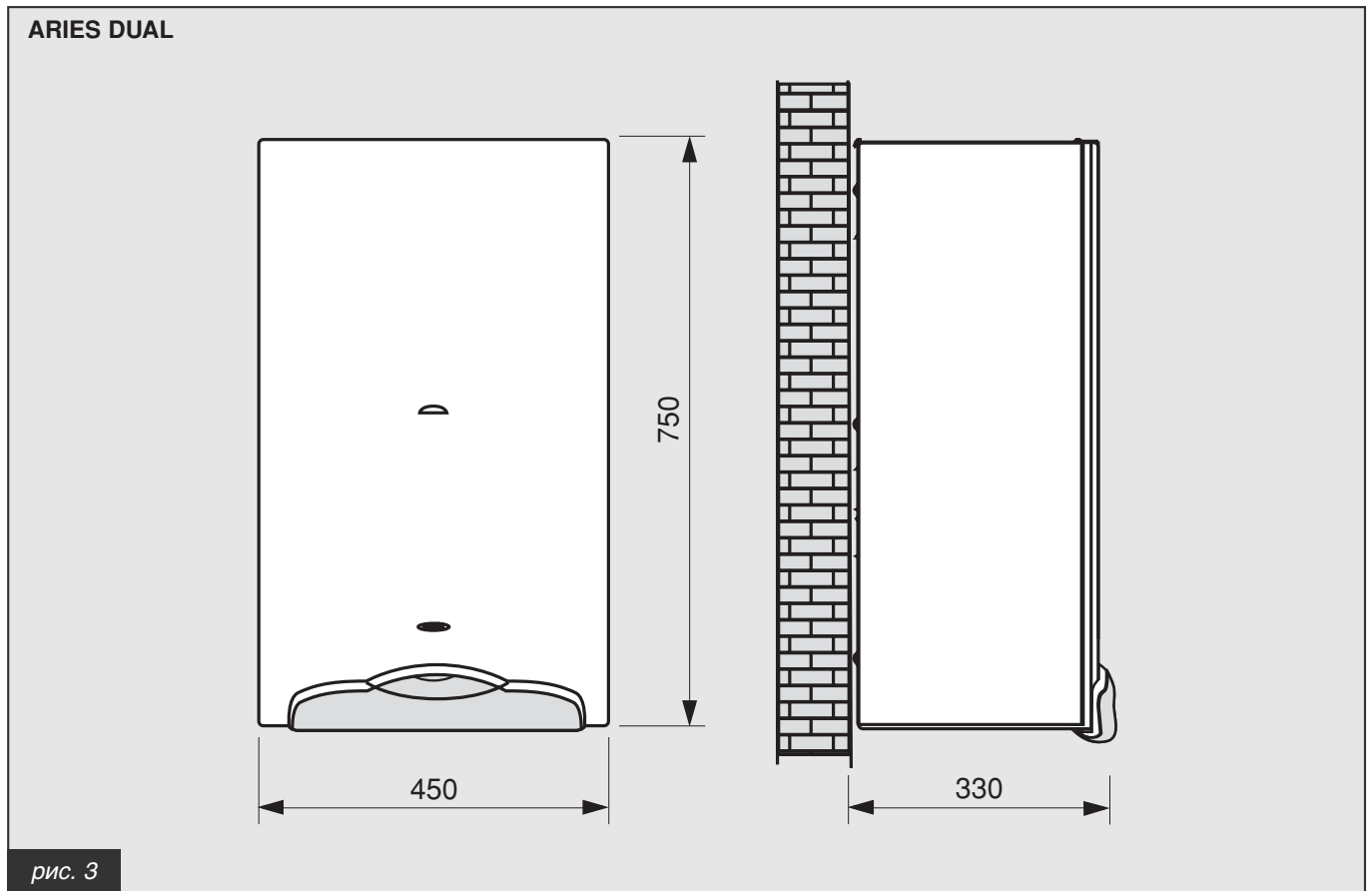
- Переключатель функций разблокировки, stand-by, лето/зима, лето и антизамерзания;
- Регулятор температуры контура ГВС (35/58 °С);
- Регулятор температуры контура отопления (35/83 °С).
- Световая индикация:
 - наличия напряжения,
 - запроса отопления;
 - блокировки горелки;
 - блокировки горелки из-за перегрева;
 - блокировки горелки из-за неисправной работы дымохода (мод. CTN);
 - блокировки горелки из-за включения реле давления отходящих газов (мод. CTFS);
 - недостаточного давления воды в системе;
 - сбоя зондов температуры.
- Световой термометр;
- Манометр воды системы;
- Комнатный термостат (24 VDC 5mA).

Характеристики работы

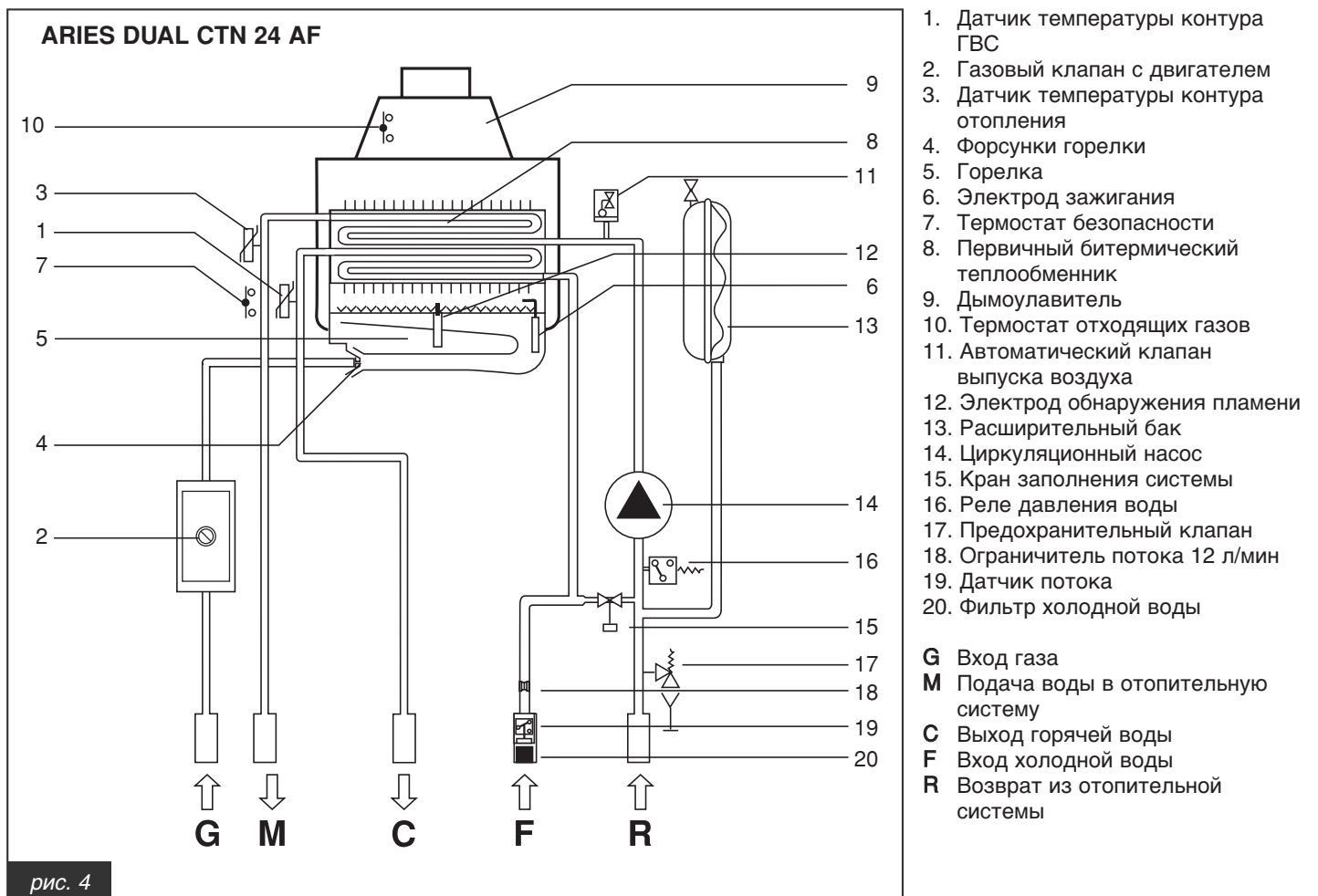
- Приоритетная функция контура ГВС;
- Электронная модуляция пламени в режиме отопления с интервалом выхода на необходимую мощность в течение 50 секунд;
- Электронная модуляция пламени в режиме ГВС;
- Режим антизамерзания котла отопительной системы (ON: 5°C; OFF: 30°C или после 15 мин. работы);
- Триммер регулировки максимальной тепловой мощности;
- Триммер регулировки мощности розжига;
- Режим работы при тестировании параметров горения (ограничен интервалом времени в 15 мин.);
- Функция распространения пламени в фазе розжига;
- Интервал времени между включениями горелки 240 секунд при температуре подачи >40°C;
- Функция пост-циркуляции насоса

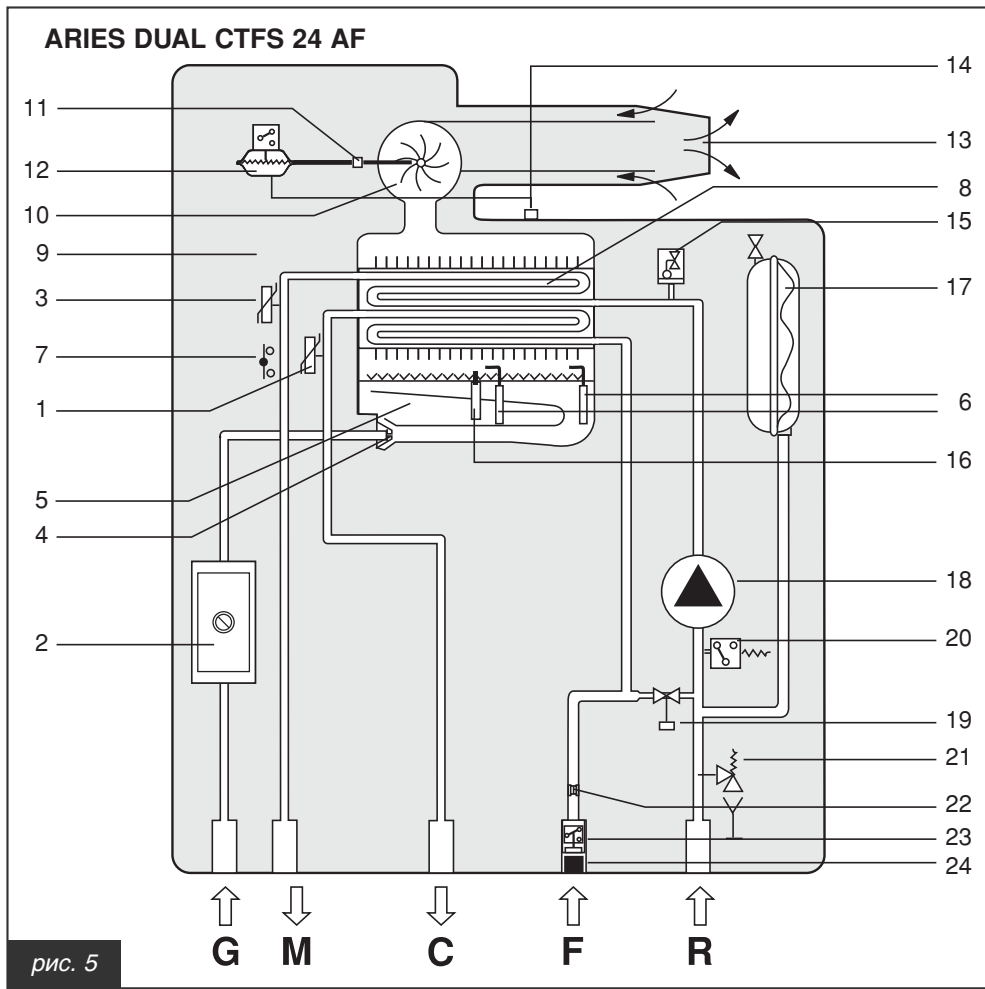
- при зимнем режиме (180 секунд);
- Функция пост-циркуляции насоса в контуре ГВС только при зимнем режиме (6 секунд);
- Функция пост-вентиляции контура ГВС только при летнем режиме (6 секунд – мод. CTFS);
- Функция пост-вентиляции при летнем режиме (ON: 95°C; OFF: 90°C – мод. CTFS);
- Антиблокировочная функция насоса (6 секунд работы через каждые 24 часа нерабочего состояния).

2.2 Габариты



2.3 Гидравлическая схема





1. Датчик температуры контура ГВС
 2. Газовый клапан с двигателем
 3. Датчик температуры контура отопления
 4. Форсунки горелки
 5. Горелка
 6. Электроды зажигания
 7. Термостат безопасности
 8. Первичный битермический теплообменник
 9. Герметичная камера сгорания
 10. Вытяжной вентилятор
 11. Точка контроля давления газоотвода
 12. Реле давления дымовых газов
 13. Труба воздухозабора и газоотвода
 14. Точка контроля давления воздуха в камере сгорания
 15. Автоматический клапан выпуска воздуха
 16. Электрод обнаружения пламени
 17. Расширительный бак
 18. Циркуляционный насос
 19. Кран заполнения системы
 20. Реле давления воды
 21. Предохранительный клапан
 22. Ограничитель потока 12 л/мин
 23. Датчик потока
 24. Фильтр холодной воды
- G** Вход газа
M Подача воды в отопительную систему
C Выход горячей воды
F Вход холодной воды
R Возврат из отопительной системы

рис. 5

2.4 Рабочие характеристики

Значения давления в горелке, указанные в приведенных ниже таблицах, должны измеряться после 3 минут работы котла.

ARIES DUAL CTN 24 AF

Функция	Тепловая мощность [кВт]	Макс. полезная мощность [кВт]	Мин. полезная мощность [кВт]	Давление подачи газа [мбар]	Диаметр форсунок [мм]	Давление в горелке [мбар]	
						Мин.	Макс.
Прир. газ G 20	25,7	23,18	9,8	13	1,25	2,5	11,5
Прир. газ G 20	25,7	23,18	9,8	20	1,25	2,5	13,5
Бутан G 30	25,7	23,18	9,8	29	0,77	5,3	27
Пропан G 31	25,7	23,18	9,8	37	0,77	6,6	35,5

таблица 1

ARIES DUAL CTFS 24 AF

Функция	Тепловая мощность [кВт]	Макс. полезная мощность [кВт]	Мин. полезная мощность [кВт]	Давление подачи газа [мбар]	Диаметр форсунок [мм]	Давление в горелке [мбар]	
						Мин.	Макс.
Прир. газ G 20	23,66	23,77	10,8	13	1,35	1,9	8,5
Прир. газ G 20	23,66	23,77	10,8	20	1,25	3,3	13,5
Бутан G 30	23,66	23,77	10,8	29	0,77	6,2	27
Пропан G 31	23,66	23,77	10,8	37	0,77	7,7	35,5

таблица 2

Производство ГВС при Δt 45°C = 7,5 л/мин
 Производство ГВС при Δt 40°C = 8,4 л/мин
 Производство ГВС при Δt 35°C = 9,7 л/мин

Производство ГВС при Δt 30°C = 11,3 л/мин
 Производство ГВС при Δt 25°C = 13,5 л/мин
 *Примечание: смешанная вода

2.5 Общие технические характеристики

		CTN 24 AF	CTFS 24 AF
Форсунки горелки	кол.	12	12
Минимальный расход отопительной системы	л/ч	550	550
Минимальное давление отопительной системы	бар	0,5	0,5
Максимальное давление отопительной системы	бар	3	3
Минимальное давление контура ГВС	бар	0,5	0,5
Максимальное давление контура ГВС	бар	6	6
Расход ГВС (Δt 30°C)	л/мин	11,3	11,3
Электропитание – напряжение/частота	В – Гц	230 - 50	230 - 50
Сетевой плавкий предохранитель	А	2	2
Максимальная потребляемая мощность	Вт	90	130
Вес нетто	кг	37	38,5
Потребление прир. газа (*)	м³/ч	2,72	2,70
Потребление бутана	кг/ч	2,02	2,01
Потребление пропана	кг/ч	1,99	1,98
Максимальная рабочая температура в контуре отопления	°C	83	83
Максимальная рабочая температура в контуре ГВС	°C	58	58
Общая емкость расширительного бака	л	5	5
Максимальная емкость системы отопления (**)	л	100	100

(*) Значение с учетом 15°C – 1013 мбар

(**) Рассчитано для максимальной температуры воды 83°C, давление воздуха бака 1 бар

ARIES DUAL CTN 24 AF

		Макс. мощность	Мин. мощность	нагрузка 30%
Потери через корпус	%	0,8	0,8	-
Потери через дымоход при работающей горелке	%	9,3	10,9	-
Массовый расход дымовых газов (прир. газ)	г/сек	16,2	13,3	-
Темп. газов – темп. воздуха	°C	86	52	-
Значение CO ₂	%	6,2	3,0	-
Полезный тепловой КПД при номинальной тепловой мощности	%	90,2	89,1	88,3

ARIES DUAL CTFS 24 AF

		Макс. мощность	Мин. мощность	нагрузка 30%
Потери через корпус	%	0,23	0,23	-
Потери через дымоход при работающей горелке	%	7,2	9,5	-
Массовый расход дымовых газов (прир. газ)	г/сек	13,3	15,7	-
Темп. газов – темп. воздуха	°C	101	60	-
Значение CO ₂	%	7,4	2,8	-
Полезный тепловой КПД при номинальной тепловой мощности	%	92,8	90,5	90,2

3. Инструкции для специалистов по монтажу

3.1 Правила установки

Котел "ARIES DUAL" является котлом категории II2H3+ и должен быть установлен в соответствии с действующими нормами и стандартами.

3.2 Установка

3.2.1 Упаковка

Котел "ARIES DUAL" поставляется упакованным в прочной картонной коробке. После распаковки котла убедиться в том, что котел не имеет никаких повреждений. Упаковочные материалы поддаются полной утилизации: собирайте их в соответствующих зонах для раздельного сбора отходов. Не давайте упаковку детям, так как по своей природе, она может быть источником опасности.

Компания "NOVA FLORIDA" не несет никакой ответственности за материальный ущерб и травмы людям и животным, возникающие в результате несоблюдения вышеприведенных инструкций.

В упаковке имеются следующие компоненты:

- набор медных труб для подсоединения котла к отопительной системе, контуру ГВС и газовой сети;
- пакет, в котором содержатся:
 - а) руководство по установке, пользованию и тех. обслуживанию;
 - б) монтажная планка для настенного котла;
 - в) металлические крепежные скобы для настенного котла;
 - г) 2 винта с вкладышами для настенной установки котла;
 - ж) для модели CTFS – три диафрагмы для отвода газов (диам. 40, 42 и 45 мм);
 - д) для модели CTFS – две заглушки с прокладками (см. рис. 9 и 11).

3.2.2 Выбор места установки котла

При выборе места установки котла учитывается следующее:

- указания раздела "Газоотводная система";
- убедиться в том, что стена соответствует необходимым требованиям. Не устанавливать котлы на слабых внутренних стенках;
- не устанавливать котлы над приборами, которые при работе могут каким-либо образом нарушить работу котла (плиты, при работе которых образуются жирные пары, стиральные машины и т.д.).

При использовании котлов с естественной тягой старайтесь не устанавливать их в помещениях с коррозионной средой или высоким содержанием пыли, таких как парикмахерские, химчистки и т.д., в которых срок службы компонентов котла может быть очень коротким.

3.2.3 Размещение котла

Каждый котел снабжен разметочной схемой, которая позволяет подготовить трубы для подключения к контуру отопления, контуру ГВС и газовой сети до установки котла.

Эта схема представляет собой прочный лист бумаги, который крепится к стене, где будет установлен котел, и на котором обозначены все отверстия, необходимые для настенной установки котла с помощью двух винтов с

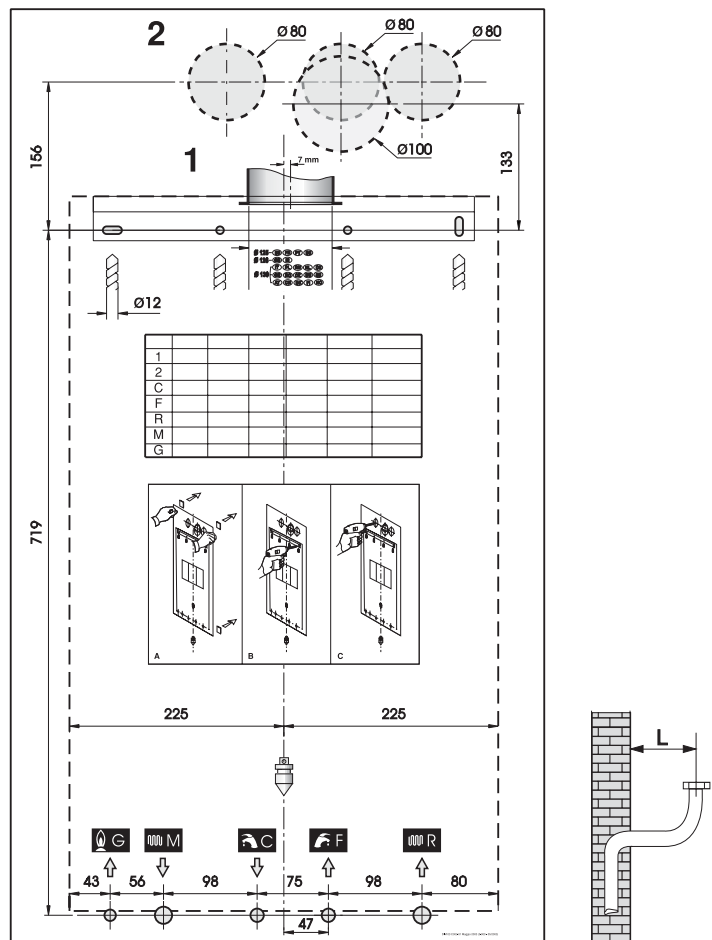
расширяющимися вкладышами.

В нижней части схемы указано точное расположение подвода труб подачи газа, подачи холодной воды, выхода горячей воды, подачи и возврата отопительной системы.

Учитывая, что температура стенок, на которых установлен котел, и температура на поверхности коаксиальных труб воздухозабора и отвода газов ниже 60°C, нет необходимости в соблюдении минимального расстояния от возгораемых поверхностей стен.

Для котлов с раздвоенными трубами воздухозабора и отвода газов, в случае прохода через возгораемые стены между стеной и трубой, необходимо установить термоизоляционный материал.

Разметочная схема подсоединения котла



	Ø соединений	Ø медной трубы	L
M Поддача воды в отопительную систему	3/4"	18	138
C Выход горячей воды	1/2"	14	177
G Вход газа	1/2"	18	138
F Вход холодной воды	1/2"	14	177
R Возврат из отопительной системы	3/4"	18	138

рис. 6

3.2.4 Установка котла

Перед подсоединением котла к отопительной системе и контуру ГВС, следует тщательно прочистить трубы, чтобы удалить возможные металлические остатки обработки и сварки, остатки смазки, которые при попадании в котел могут повредить его и нарушить работу.

Примечание!

Запрещается использовать растворители, которые могут повредить компоненты.

Компания "NOVA FLORIDA" не несет никакой ответственности за материальный ущерб и травмы людям и животным, возникающие в результате несоблюдения вышеприведенных инструкций.

Установка котла осуществляется следующим образом:

- закрепить разметочную схему на стене;
- выполнить в стене два отверстия Ø12 для установочных вкладышей и металлических крепежных скоб котла;
- выполнить в стене, если это необходимо, отверстия для прохода труб воздухозабора и/или отвода газов;
- закрепить металлические крепежные скобы котла;
- разместить соединительные элементы для подсоединения к линии подачи газа, линии подачи холодной воды, выхода горячей воды, подачи и возврата отопительной системы в соответствии с разметочной схемой (нижняя часть);
- подвесить котел на крепежные скобы;
- подсоединить котел к подающим трубам с помощью набора труб в комплекте;
- подсоединить котел к воздухозаборным и газоотводным трубам;
- подвести электропитание и комнатный термостат (при его наличии).

3.2.5 Вентиляция помещений

Котлы моделей CTN имеют открытую камеру сгорания и должны подсоединяться к дымоходу: воздух для горения отбирается непосредственно из пространства, окружающего котел.

Котлы моделей CTFS имеют герметичную камеру сгорания относительно внутреннего помещения, в котором установлен котел, и поэтому не требуют

никаких особых указаний относительно вентиляционных отверстий для воздуха, поддерживающего горение. Это касается также и помещения, внутри которого установлен котел. Котел обязательно должен быть установлен в помещении, отвечающем требованиям действующих спецификаций и стандартов, упомянутых и считающихся полностью приведенными в настоящем документе.

3.2.6 Газоотводная система

При расположении на стене газоотводных терминалов котла соблюдать расстояния, предписанные действующими спецификациями и стандартами.

КОТЛЫ С ЕСТЕСТВЕННОЙ ТЯГОЙ

Подсоединение к дымоходу

Дымоход исключительно важен для правильной работы устройства и поэтому он должен отвечать следующим требованиям:

- он должен быть из водонепроницаемого материала и устойчив к температуре газов и конденсата;
- иметь достаточную механическую прочность и низкую теплопроводимость;
- быть полностью герметичным;
- его направление должно быть как можно более вертикальным и выступающая часть на крыше должна обеспечивать эффективное и постоянное удаление продуктов сгорания;
- иметь диаметр не меньше диаметра приспособления перекрытия тяги; для дымоходов с квадратным или прямоугольным сечением, внутреннее сечение должно быть увеличено на 10% относительно соединения приспособления перекрытия тяги;
- начиная от котла, соединение должно иметь вертикальный участок длиной, превышающей минимум в 2 раза диаметр, перед входом в дымоход.

Прямой вывод наружу

Котлы с естественной тягой могут выводить газы напрямую наружу в воздух через трубу, проходящую через внешние стены здания и к которой снаружи подсоединен вытяжной блок.

Кроме этого, вытяжная труба должна отвечать следующим требованиям:

- субгоризонтальная часть внутри здания должна быть сведена к минимуму (не более 1000 мм);
- она не должна иметь более 2 изменений направления;
- производить вытяжку продуктов сгорания только одного котла;
- на участке при пересечении стены она должна быть защищена слоем теплоизоляции, закрытой со стороны, обращенной внутрь помещения и открытой со стороны, обращенной наружу;
- наружный участок трубы, к которому вытяжной блок должен выступать за внешние пределы постройки на длину не менее 2-х диаметров;
- вытяжной блок должен находиться выше уровня точки крепления вытяжной трубы к котлу минимум на 1,5 м (см. рис. 7).

Внимание!

На котле установлено предохранительное приспособление с ручным возвратом в исходное положение, предотвращающее утечки продуктов сгорания внутрь помещения (см. пар. 1.2.3.3).

Категорически запрещается неправильное использование и/или отключение предохранительного приспособления.

Если котел останавливается часто, необходимо проверить газоотводную трубу, которая может быть забита или недостаточна для вывода газов наружу.

Компания "NOVA FLORIDA" не несет никакой ответственности за ущерб, возникающий в результате неправильной установки, эксплуатации, изменения конструкции устройства или несоблюдения инструкций изготовителя или соответствующих требований действующих стандартов.

КОТЛЫ С ПРИНУДИТЕЛЬНОЙ ТЯГОЙ

При расположении на стене газоотводных терминалов котла соблюдать расстояния, предписанные действующими спецификациями и стандартами.

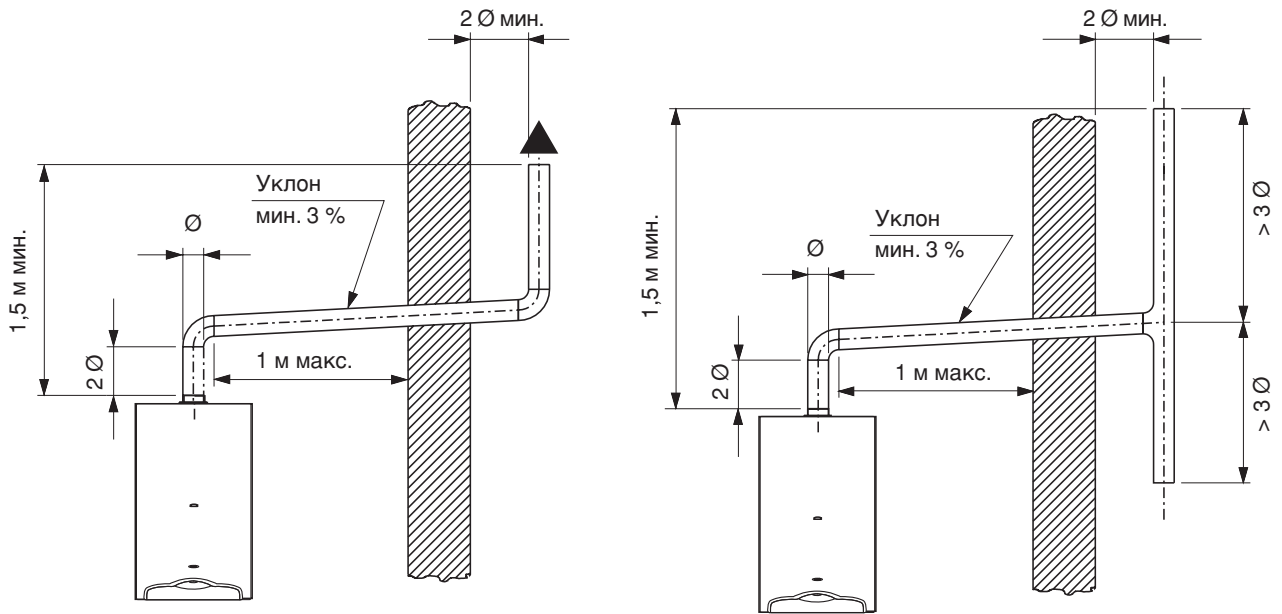


рис. 7

**РАЗМЕРЫ ДЛЯ ПОДСОЕДИНЕНИЯ ГАЗОТВОДНОЙ ТРУБЫ
(КОТЕЛ С ЕСТЕСТВЕННОЙ ТЯГОЙ)**

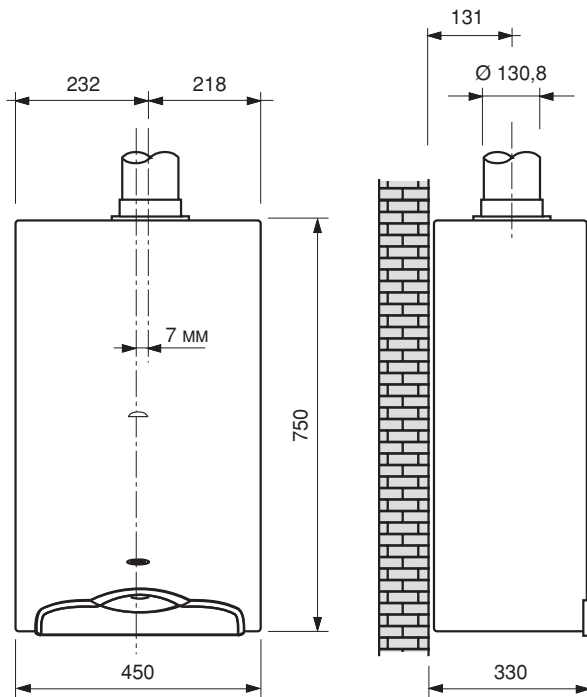
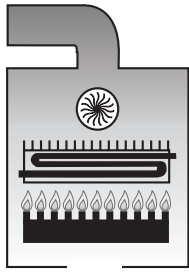
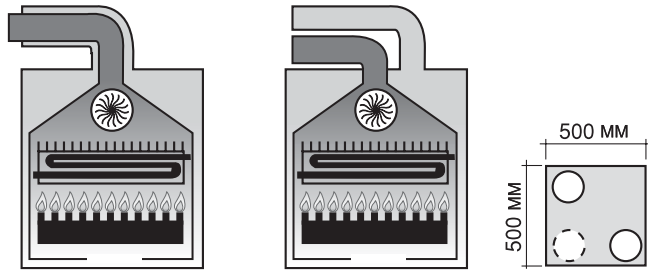


рис. 8

Тип В22



Тип С12



3.2.7 Конфигурация воздухозаборной и газоотводной труб: В 22, С 12, С 32, С 42, С 52, С 82.

Тип В 22

Котел предназначен для подсоединения к дымовой трубе или устройству отвода продуктов сгорания наружу из помещения, где он установлен. Забор воздуха происходит из пространства, где он установлен котел, и отвод продуктов сгорания производится за пределы этого пространства. Котел **не должен быть** оснащен устройством системы прерывания тяги, тем не менее должен быть оснащен вентилятором на выходе камеры сгорания/теплообменника.

Тип С 12

Конструкция котла предусматривает подсоединение к горизонтальным терминалам для воздухозабора и газоотвода, выходящим наружу через коаксиальные или раздвоенные трубы. Расстояние между воздухозаборной и газоотводной трубами должно быть минимум 250 мм и оба терминала должны быть расположены внутри квадратного сечения размером 500 мм.

Тип С 32

Конструкция котла предусматривает подсоединение к вертикальным терминалам для воздухозабора и газоотвода, выходящим наружу через коаксиальные или раздвоенные трубы. Расстояние между воздухозаборной и газоотводной трубами должно быть минимум 250 мм и оба терминала должны быть расположены внутри квадратного сечения размером 500 мм.

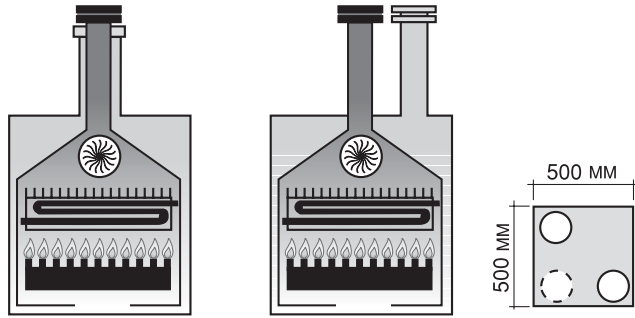
Тип С 42

Конструкция котла предусматривает подсоединение к коллективному дымоходу, состоящему из двух терминалов – один для воздухозабора, другой для газоотвода, которые могут быть коаксиальными или раздвоенными. **Дымоход должен отвечать требованиям действующих стандартов.**

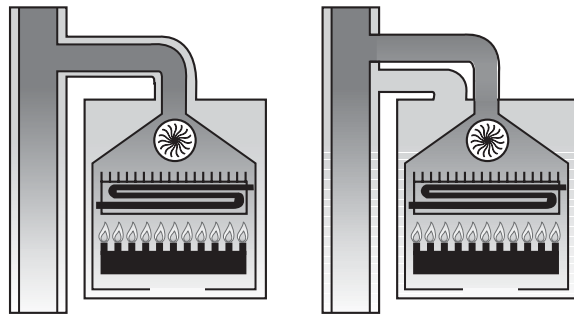
Тип С 52

Котел с разделенными трубами для воздухозабора и газоотвода. **Эти трубы могут выходить в зоны с разным давлением. Запрещается размещать эти два терминала на противоположных стенах.**

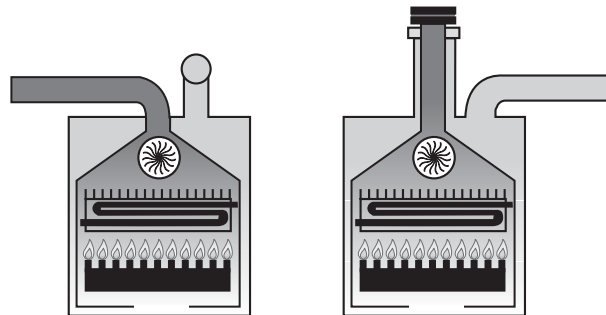
Тип С32



Тип С42



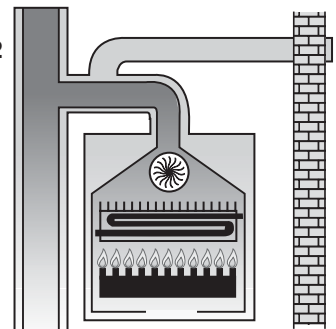
Тип С52



Тип С 82

Конструкция котла предусматривает подсоединение к воздухозаборному терминалу и отдельному или общему дымоходу для отвода продуктов сгорания. **Дымоход должен отвечать требованиям действующих стандартов.**

Тип С82



3.2.8 Отвод газов через коаксиальные трубы диаметром 100/60 мм

Тип С 12

Минимально допустимая длина горизонтальных коаксиальных труб – 0,5 м; максимально допустимая длина горизонтальных коаксиальных труб – 4 м, **не считая первый изгиб соединения к котлу**. На каждый последующий добавленный изгиб, следует уменьшать максимально допустимую длину на 1 м; кроме этого, труба должна иметь уклон вниз 1% в направлении выхода, во избежание проникновения дождевой воды.

Использование диафрагм, поставляемых с котлом (рис. 9)

При использовании коаксиальных труб длиной от 0,5 до 2 метров, следует установить диафрагму диаметром 40 мм.
При использовании коаксиальных труб длиной эквивалентной от 2 до 4 метров, следует установить диафрагму диаметром 45 мм.

Тип С 32

Минимально допустимая длина вертикальных коаксиальных труб – 1 м равно длине дымохода. Максимально допустимая длина вертикальных коаксиальных труб – 4 м, включая дымоход; на каждый изгиб следует уменьшать максимально допустимую длину на 1 м.

Использование диафрагм, поставляемых с котлом (рис. 9)

При использовании коаксиальных труб длиной до 1 метра, следует установить диафрагму диаметром 40 мм.
При использовании коаксиальных труб длиной от 1 до 4 метров, следует установить диафрагму диаметром 45 мм.

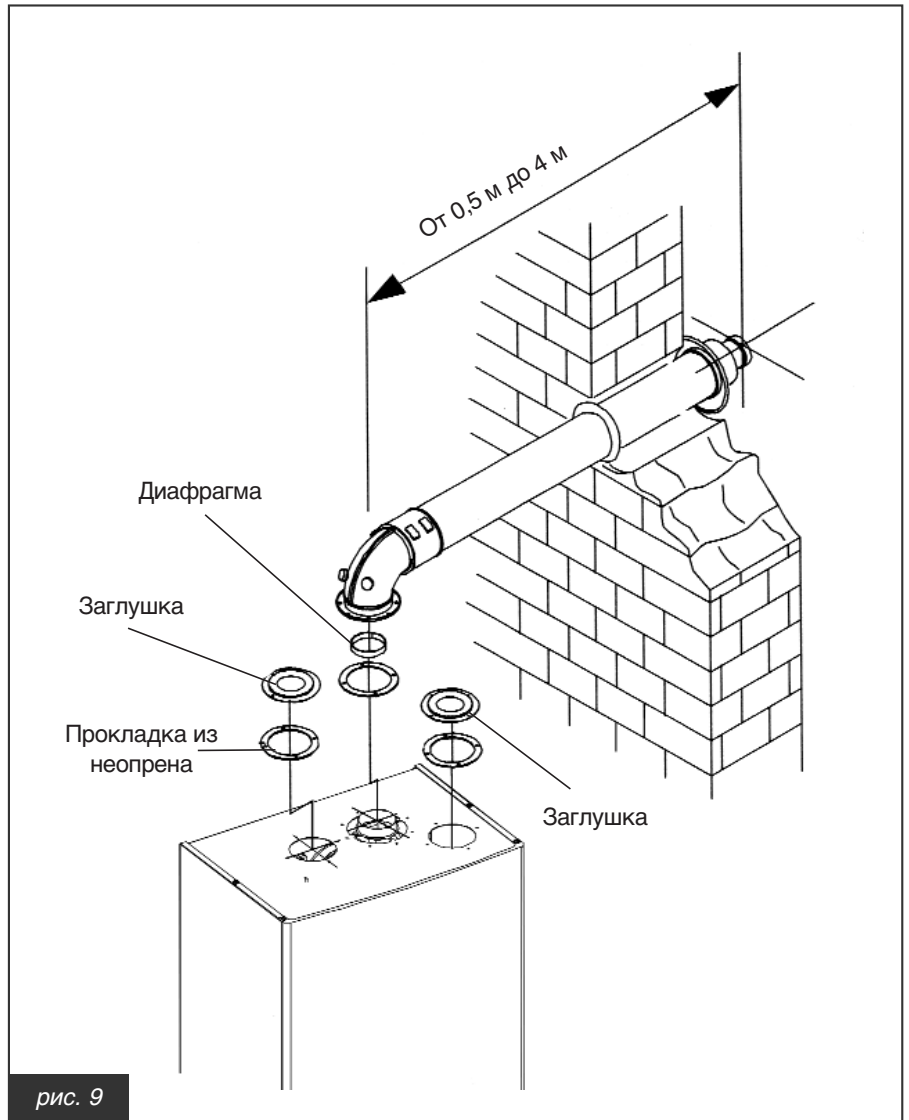


рис. 9

Размеры для подсоединения газоотводного патрубка к коаксиальным трубам

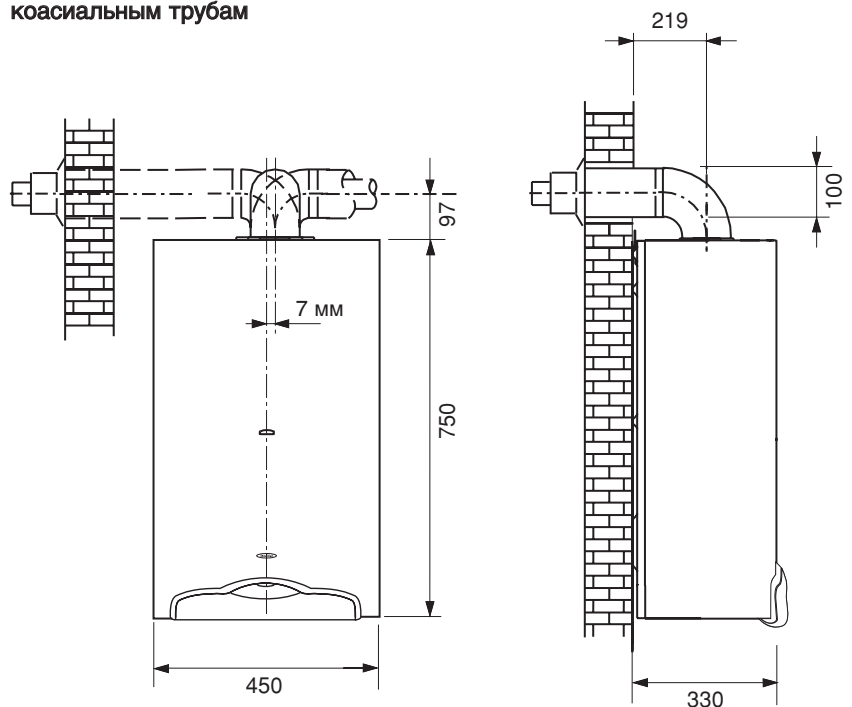


рис. 10

3.2.9 Отвод газов и воздухозабор через отдельные трубы диаметром 80 мм

Примечание!

Независимо от типа установки, **максимально допустимая потеря давления 42 Па.**

Использование диафрагм, поставляемых в комплекте с котлом (рис. 11)

При любой конфигурации газоотвода и воздухозабора, если потеря давления не превышает 15 Па, необходимо использовать диафрагму диаметром 42 мм. При потере давления газоотводного и воздухозаборного тракта от 15 до 32 Па, необходимо использовать диафрагму диаметром 45 мм. При потере давления свыше 32 Па, диафрагма не используется.

ВНИМАНИЕ

При использовании котлов с раздвоенными воздухозаборной и газоотводной трубами, **ВНУТРИ ГАЗООТВОДНОЙ ТРУБЫ** необходимо встроить **ДЕФЛЕКТОР ГАЗА**, поставляемый в газоотводном комплекте внутри стакана терминала газоотвода.

При использовании котлов с раздвоенными воздухозаборной и газоотводной трубами, **ВНУТРИ ВОЗДУХОЗАБОРНОЙ ТРУБЫ** необходимо встроить **ВОЗДУХОДЕФЛЕКТОР**, поставляемый в газоотводном комплекте внутри котла.

ВАЖНО

Включение реле давления газов

На котле установлено устройство для контроля отвода продуктов сгорания. В случае аварий системы отвода газов и/или забора воздуха для горения, устройство блокирует котел (см. пар. 1.2.3.3).

Пример установки с отдельными трубами

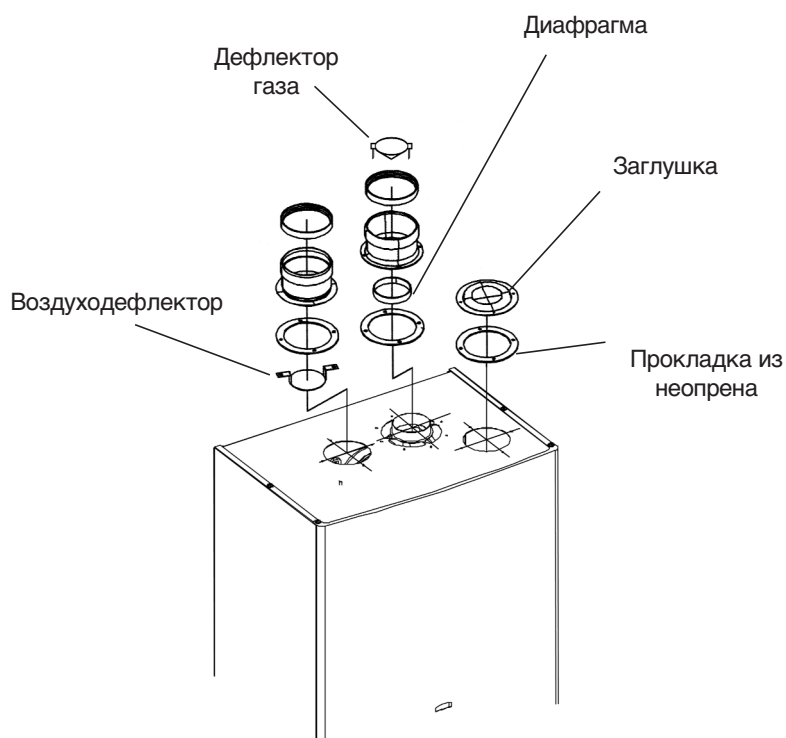


рис. 11

Размеры для подсоединения газоотводного патрубка к отдельным трубам

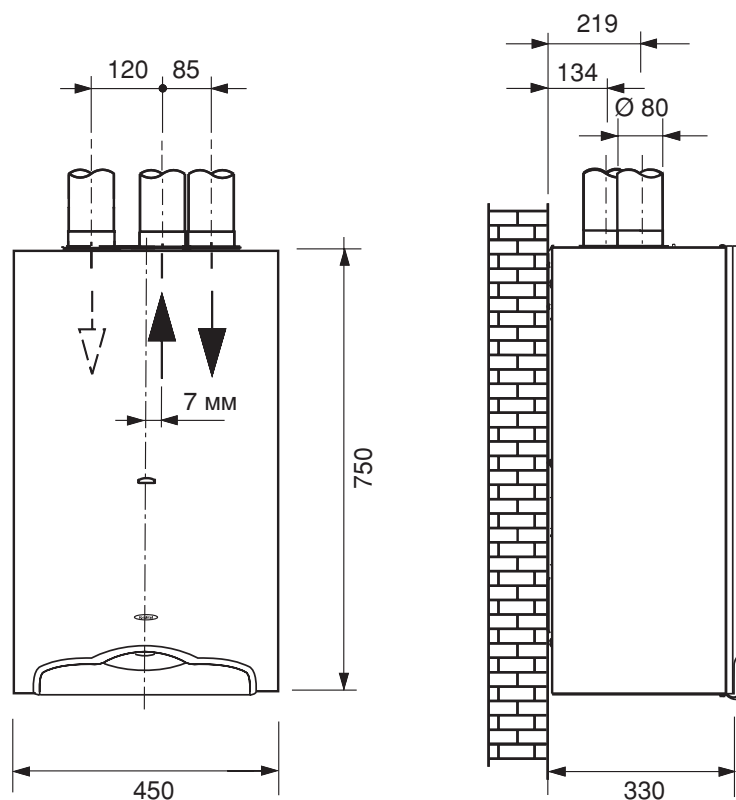


рис. 12

Примеры установки с воздухозаборной и газоотводной трубами Ø 80 мм

Пример № 1 (рис. 13)

Отбор первичного воздуха и отвод газов через две диаметрально противоположные стенки.

Максимально допустимая потеря давления: 42 Па

Пример № 2 (рис. 13)

Отбор первичного воздуха через внешнюю стенку и отвод газов через крышу.

Максимально допустимая потеря давления: 42 Па

Пример № 3 (рис. 14)

Отбор первичного воздуха через внешнюю стенку и отвод газов через эту же внешнюю стену снаружи.

Максимально допустимая потеря давления: 42 Па

Расчет потерь давления в воздухозаборной и газоотводной трубах

Для расчета потерь давления следует учитывать следующие параметры:

- для каждого метра трубы Ø 80 мм (как воздухозабор, так и газоотвод) потеря давления – 1 Па;
- в каждом колене 90° Ø 80 мм с большим радиусом ($R=D$) потеря давления – 1 Па;
- в каждом колене 90° Ø 80 мм с малым радиусом потеря давления – 2 Па;
- в каждом колене 45° потеря давления – 0,5 Па;
- в горизонтальной воздухозаборной трубе Ø 80 мм и длиной 0,5 м потеря давления – 0,5 Па;
- в горизонтальной газоотводной трубе Ø 80 мм и длиной 0,6 м потеря давления – 1 Па;

Потери давления, создаваемые стаканом терминала подсоединения дымоходных труб, дефлектором дымовых газов и воздуха, при расчете не учитываются.

Примечание! Данные значения получены при использовании жестких и гладких труб марки "NOVA FLORIDA".

Пример расчета:

- 4 изгиба Ø 80 мм с большим радиусом: 4 Па
- 12 метров труб Ø 80 мм: 12 Па
- 1 терминал воздухозабора: 0,5 Па
- 1 терминал газоотвода: 1 Па
- Итого: 17,5 Па

Так как общая потеря составляет больше 15 Па, но меньше 32 Па, следует устанавливать диафрагму Ø 45 мм.

Пример с раздельными трубами

Пример № 2

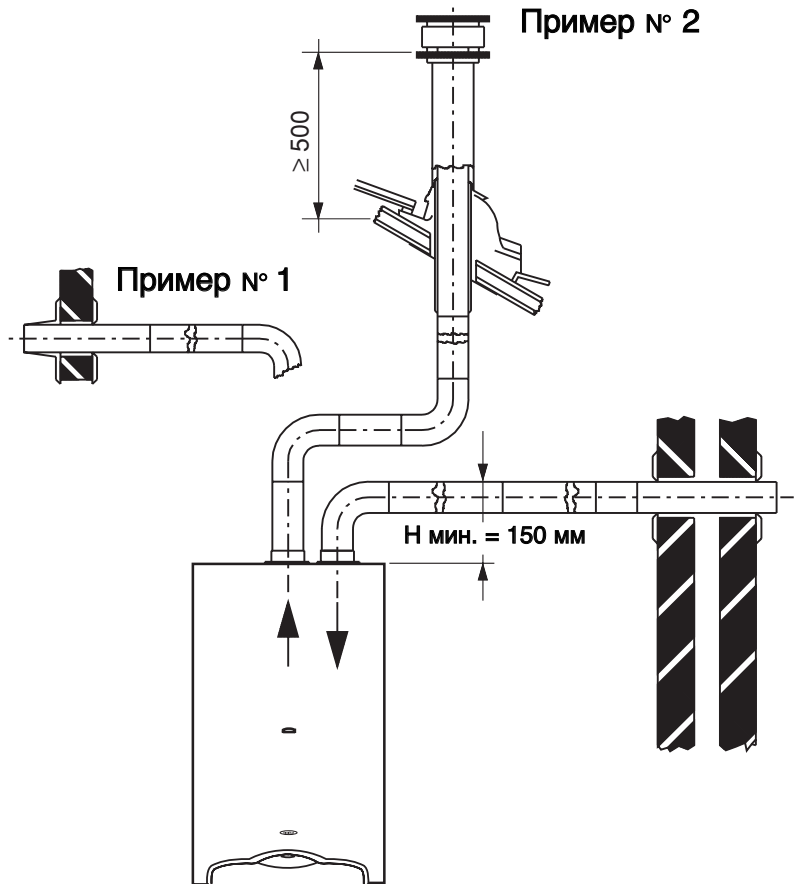


рис. 13

Пример с раздельными трубами

Пример № 3

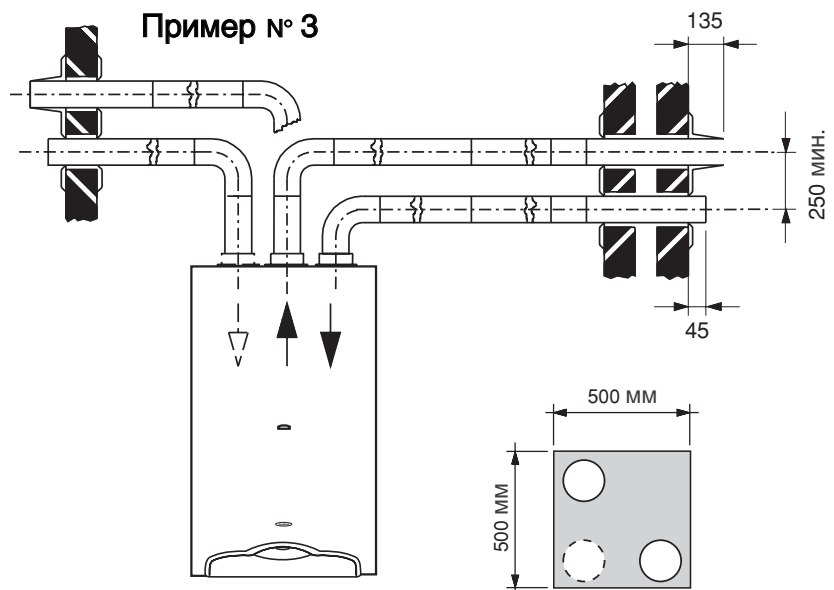


рис. 14

3.2.10 Измерение КПД горения в ходе работы

3.2.10.1. Режим тестирования

Для измерения КПД горелки и регулировки, котел необходимо перевести в режим тестирования.

Когда регулятор **9** (рис. 1) находится в позиции ЗИМА, с комнатным термостатом (при наличии такового) в позиции ON, и котел в работе, нажав на кнопку “SPA” (**A** на рис. 15) и удерживая ее в нажатом положении в течении 5 сек. до тех пор, пока котел не отключится. После чего отпустить кнопку. Котел автоматически запускается и выходит на режим заданный триммером регулировки максимальной мощности отопления “MAX R” (**B** на рис. 15). Режим тестирования длится 15 минут.

Для прекращения функции, повернуть регулятор 9 в позицию, отличную от позиции ЗИМА.

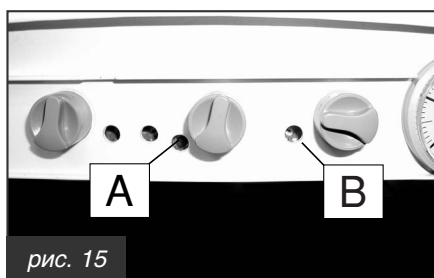


рис. 15

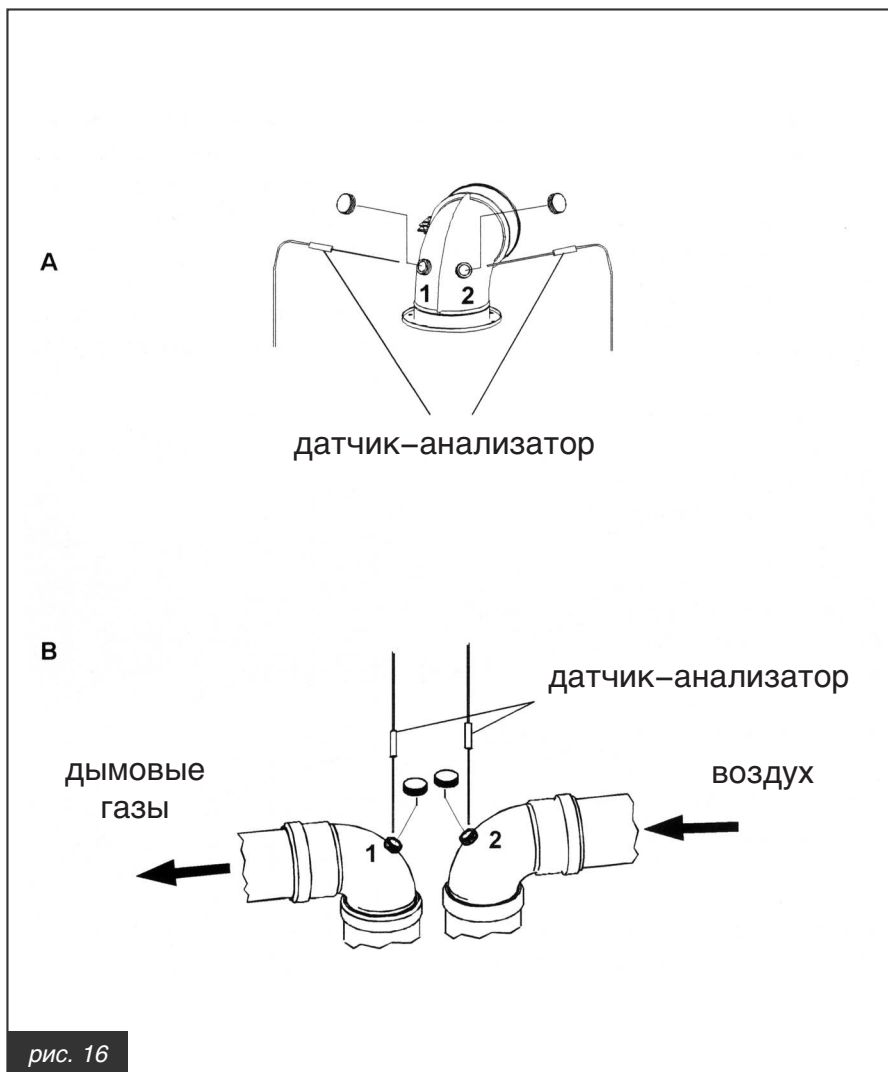


рис. 16

3.2.10.2 Измерения

Коаксиальные трубы

Для определения КПД горения следует выполнить следующие операции:

- измерить температуру воздуха для горения через отверстие 2 (см. рис. 16 A)
- измерить температуру отходящих газов и содержание CO₂ через отверстие 1 (см. рис. 16 A)

Проводить данные замеры при работающем котле.

Раздельные трубы

Для определения КПД горения следует выполнить следующие операции:

- измерить температуру воздуха для горения через отверстие 2 (см. рис. 16 B)
- измерить температуру отходящих газов и содержание CO₂ через отверстие 1 (см. рис. 16 B)

Проводить данные замеры при работающем котле.

3.2.11 Подсоединение к газовой сети

Газоподающая труба должна иметь сечение, равное или превышающее сечение трубы, используемой внутри котла.

Сечение трубы зависит от ее длины, типа пути и потребления газа. Поэтому, нужно это учитывать.

Соблюдать требования действующих спецификаций и стандартов, упомянутых и считающихся полностью приведенными в настоящем документе.

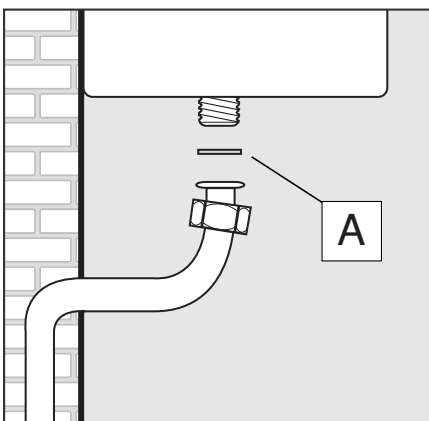
Следует помнить, что перед вводом в действие внутренней газораспределительной системы, т.е. перед подключением ее к счетчику, следует проверить ее герметичность.

Если какая-либо часть системы невидима, контроль герметичности должен проводиться до ее закрытия.

Герметичность не должна проверяться с помощью горючего газа: использовать для этой цели воздух или азот.

После подачи газа в трубы, запрещается искать утечки газа с помощью пламени. Для этой цели использовать соответствующие продукты, продаваемые в торговой системе.

Соединение ГАЗОВОЙ линии и котла **ОБЯЗАТЕЛЬНО** выполнить посредством накидной гайки с применением прокладки **В СТЫКОВОЙ ПЛОСКОСТИ (А)**, нужных размеров и соответствующего материала. **НЕ ДОПУСКАЕТСЯ** использование тефлоновой ленты, пакли и других видов уплотнения по резьбовой поверхности.



3.2.12 Подключение к электросети

Котлы "ARIES DUAL" укомплектованы трехполюсным сетевым кабелем, уже подсоединенным с одной стороны к электронной плате и защищенным от разрыва соответствующим блокировочным приспособлением.

Котел должен быть подключен к сети с параметрами 230 В и 50 Гц.

При подсоединении соблюдать полярность фаз.

При подключении соблюдать требования действующих спецификаций и стандартов, упомянутых и считающихся полностью приведенными в настоящем документе.

Перед котлом должен быть установлен двухполюсный выключатель со свободным доступом и расстоянием между контактами 3 мм, который обеспечил бы безопасность при проведении тех. обслуживания.

Сетевая линия котла должна быть защищена дифференциальным тепломагнитным выключателем с достаточной отключающей способностью.

Сетевая линия котла должна быть надежно заземлена.

Необходимо проверить выполнение этого основного требования по безопасности; при наличии сомнений, обратиться к квалифицированным специалистам для проведения контроля.

Компания "NOVA FLORIDA" не несет никакой ответственности за ущерб, возникающий из-за отсутствия заземления: трубы гидравлической, газовой и отопительной систем не могут выполнять функции земли.

3.2.13 Подключение к комнатному термостату

Котел может быть подсоединен к комнатному термостату: **контакты комнатного термостата не должны превышать нагрузку 5 mA при 24 VDC.** Провода комнатного термостата должны быть подсоединены к зажиму **M10** (рис. 17) после удаления перемычки, поставляемой в комплекте с котлом.

Провода комнатного термостата НЕ должны соприкасаться с проводами электропитания.

3.2.14 Подсоединение к гидравлической системе

Перед установкой рекомендуется почистить систему во избежание попадания в котел нечистот, которые могли бы повредить циркуляционный насос и теплообменник.

КОНТУР ОТОПЛЕНИЯ

Трубы подачи и возврата отопительной системы должны подключаться к соответствующим соединениям диаметром 3/4" (см. рис. 6). При расчете размеров труб отопительной системы необходимо учитывать потери давления, возникающие в батареях, возможных термостатических

клапанах, стопорных клапанах батарей и исходя из самой конструкции системы.

Рекомендуется выводить сток предохранительного клапана, установленного в котле, в канализацию.

При отсутствии такого вывода включение предохранительного клапана может привести к затоплению помещения. Компания "NOVA FLORIDA" не несет никакой ответственности за ущерб, возникающий в результате несоблюдения данной меры предосторожности.

КОНТУР ГВС

Трубы подачи и выхода ГВС должны подключаться к соответствующим соединениям диаметром 1/2" (см. рис. 6). Частота чистки змеевидного теплообменника зависит от жесткости воды.

Внимание!

В зависимости от степени жесткости используемой воды, следует изучить необходимость применения адекватных дозировочных бытовых установок для пищевой продукции, для обработки питьевой воды. Рекомендуется обязательно проводить умягчение воды при жесткости свыше 20 °F.

Внимание!

Вода, поступающая из общественных установок умягчения воды может, по показателю pH, быть несовместимой с некоторыми компонентами отопительной системы.

3.3 Наполнение системы

После выполнения всех соединений отопительной системы можно приступать к ее наполнению.

Эту операцию следует выполнять с особой осторожностью по следующей схеме:

- открыть вентузы батарей и проверить работу автоматического клапана удаления воздуха котла;
- постепенно открыть кран наполнения, следя за тем, что возможные автоматические воздушные вентузы отопительной системы работают нормально;
- закрыть вентузы батарей, как только появится вода;
- проверить с помощью манометра котла, что давление доходит до $0,8 \div 1$ бар;
- закрыть кран наполнения и затем снова стравить воздух через вентузы батарей;
- после включения котла и установки температуры в отопительной системе остановить насос и снова провести операции стравливания воздуха;
- охладить воду в отопительной системе и довести давление воды до $0,8 \div 1$ бар.

Внимание!

В бытовых тепловых установках рекомендуется обрабатывать воду специфическими добавками, совместимыми с системами с различными конструкционными металлами, чтобы повысить КПД, улучшить безопасность, увеличить срок службы, обеспечить бесперебойную работу вспомогательных устройств и снизить энергопотребление, соблюдая требования действующих правил и стандартов.

Осторожно!

Предохранительное реле давления воды не даст сигнала на зажигание горелки, когда давление ниже $0,4/0,6$ бар. Давление воды в отопительной системе должно быть не менее $0,8 \div 1$ бар; если оно ниже этого уровня, повысить его с помощью крана наполнения котла. Операция должна выполняться при низкой температуре воды в системе. Давление в системе показывается на манометре котла.

Примечание!

После определенного простоя котла, насос может блокироваться. ПЕРЕД РОЗЖИГОМ КОТЛА СЛЕДУЕТ РАЗБЛОКИРОВАТЬ НАСОС следующим образом:

- открутить предохранительный винт, расположенный в центре насоса, с помощью отвертки прокрутить вручную вал насоса по часовой стрелке.
- После разблокировки насоса закрутить обратно предохранительный винт и убедиться в том, что нет утечек воды.

Внимание!

При откручивании предохранительного винта из насоса может выйти немного воды. Перед установкой корпуса котла протереть насухо намоченные части.

3.4 Включение котла

3.4.1 Предпусковой контроль

Перед пуском котла следует убедиться в том, что:

- газоотводной канал и выступающая часть трубы установлены согласно инструкциям: **при включенном котле не должно быть никакой утечки продуктов сгорания через уплотнения;**
- котел подключен к сети с параметрами 230 В и 50 Гц;
- система должным образом наполнена водой (давление гидрометра $0,8 \div 1$ бар);
- возможные отсекающие клапана в трубах отопления открыты;
- газ из сети соответствует газу, на котором должен работать котел: в противном случае, провести конверсию котла на нужный газ (см. раздел "Перевод котла на другие газы"): данная операция должна выполняться квалифицированным персоналом.
- кран подачи газа открыт;
- нет утечек газа;
- включен внешний общий переключатель;
- предохранительный клапан котла не заблокирован;
- нет утечек воды;
- насос не заблокирован.

ВНИМАНИЕ!

Котел поставляется переключателем оборотов насоса в позиции 3.

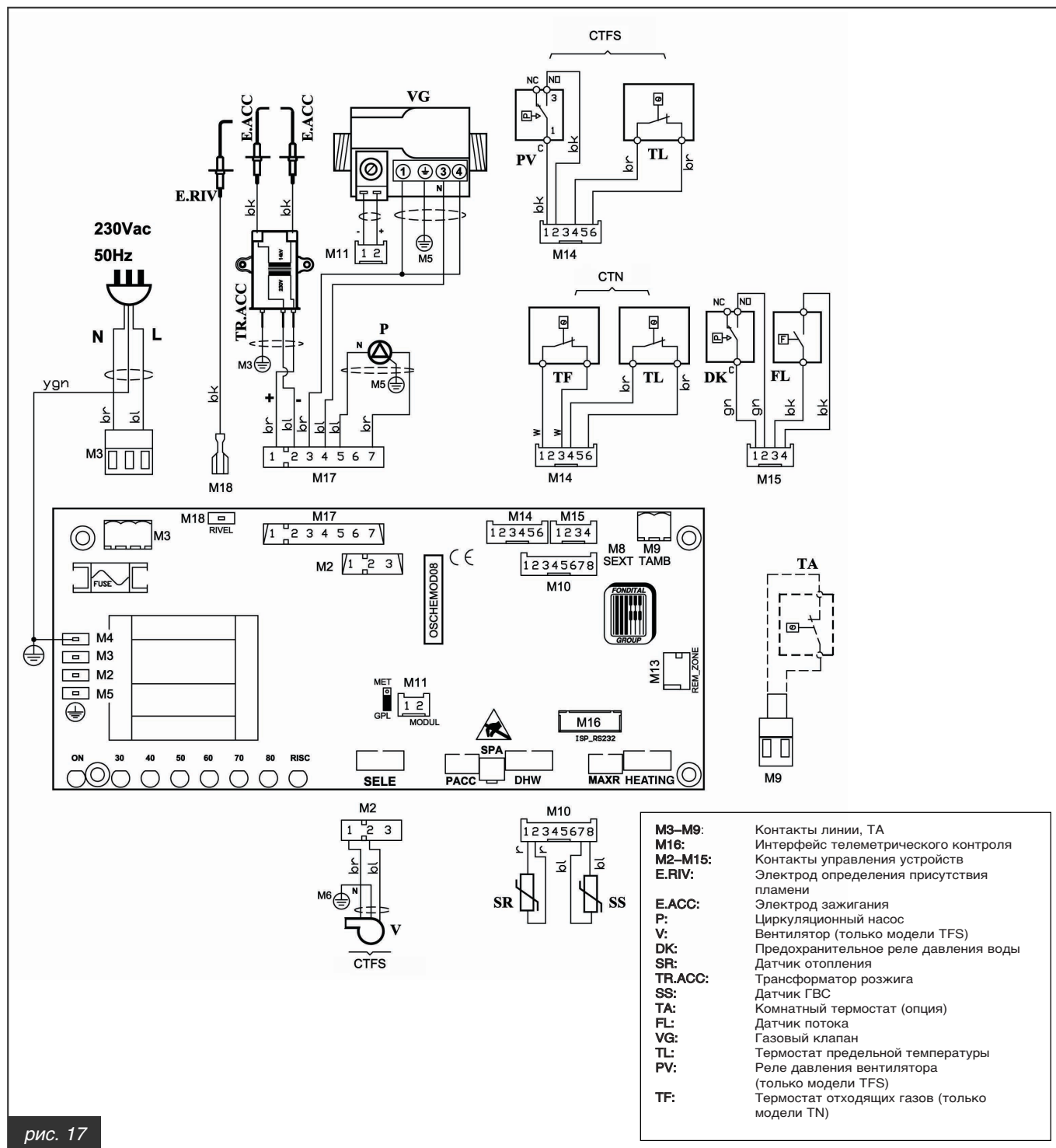
3.4.2 Включение и выключение

Правила включения и выключения

– см. раздел "Инструкции для пользователей".

3.5 Электрические схемы

3.5.1 Схема соединений



T (°C)	0	2	4	6	8
0	27203	24979	22959	21122	19451
10	17928	16539	15271	14113	13054
20	12084	11196	10382	9634	8948
30	8317	7736	7202	6709	6254
40	5835	5448	5090	4758	4452
50	4168	3904	3660	3433	3222
60	3026	2844	2674	2516	2369
70	2232	2104	1984	1872	1767
80	1670	1578	1492	1412	1336
90	1266	1199	1137	1079	1023

Соотношение между температурой (°C) и номинальным сопротивлением (Ом) датчика отопления (SR) и датчика ГВС (SS)

3.6 Переналадка котла на другие газы и регулирование горелки

Вариант с клапаном 845 SIT

Переналадка с метана на сжиж. газ

- снять главную горелку;
- демонтировать форсунки главной горелки и заменить их на форсунки, имеющие диаметр, соответствующий новому типу газа. **ВНИМАНИЕ!** **Обязательно установить медные прокладки;**
- установить на место главную горелку;
- на электронной плате установить перемычку **J MET–GPL** в положение **GPL** (см. рис. 18).

Переналадка с сжиж. газа на метан

- снять главную горелку;
- демонтировать форсунки главной горелки и заменить их на форсунки, имеющие диаметр, соответствующий новому типу газа. **ВНИМАНИЕ!** **Обязательно установить медные прокладки;**
- установить на место главную горелку;
- на электронной плате установить перемычку **J MET–GPL** в положение **MET** (см. рис. 18).

А) Регулирование максимальной мощности

- проверить значение давления подачи газа (см. таблицу п. 2.4);
- снять пластиковый колпачок **С** с бобины модулятора газового клапана (рис. 19), который предохраняет винты регулировки давления;
- соединить манометр к ниппелю отбора давления **V** (рис. 20);
- установить регулятор тепловой мощности **R** (см. рис. 21) в **МАКСИМАЛЬНОЕ ПОЛОЖЕНИЕ**, вращая потенциометр **ПО ЧАСОВОЙ СТРЕЛКЕ**;
- установить переключатель лето/OFF/зима/антифриз в позицию "зима";
- включить котел в режим тестирования (см. пар. 3.2.10.1);
- вращая гайку **К** (внешнюю) **ПО ЧАСОВОЙ СТРЕЛКЕ**, давление на форсунке увеличивается; вращая ее **ПРОТИВ ЧАСОВОЙ СТРЕЛКИ**, давление на форсунке уменьшается (рис. 22);
- для работы на сжиж. газе, закрутить латунную гайку **К** регулировки максимума до конца, вращая ее **ПО ЧАСОВОЙ СТРЕЛКЕ**.

Б) Регулирование минимальной мощности

- отсоединить электроколодку бобины модулятора (**M** на рис. 20);
- включить горелку и убедиться, что значение **МИНИМАЛЬНОГО** давления соответствует значению, указанному в таблице параграфа 2.4;
- удерживая в фиксированном положении гайку **К**, посредством ключа на 10 мм, вращать винт **ПО ЧАСОВОЙ СТРЕЛКЕ**, для увеличения давления; **ПРОТИВ ЧАСОВОЙ СТРЕЛКИ**, для уменьшения значения давления;
- подсоединить электроколодку бобины модулятора в прежнее положение.

В) Окончательные операции

- повернуть триммер **P ACC** (**S** на рис. 21) в промежуточное положение и, после окончания режима тестирования, проверить, что включение горелки происходит корректно и бесшумно: в противном случае, повысить или понизить мощность включения, действуя на триммер **P ACC** (для повышения, вращать по часовой стрелке; для уменьшения, вращать против часовой стрелки);
- вновь проверить значения минимального и максимального давления газового клапана;
- если необходимо, отрегулировать;
- вернуть пластиковый колпачок **С** на место;
- закрыть ниппель отбора газа;
- **убедиться в том, что нет утечки газа.**

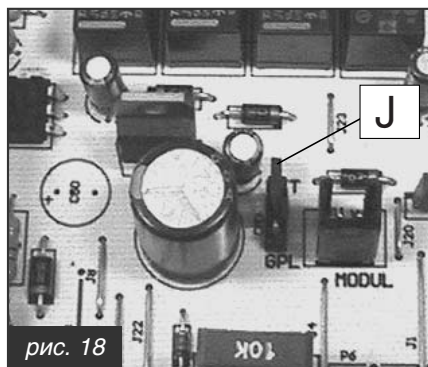


рис. 18

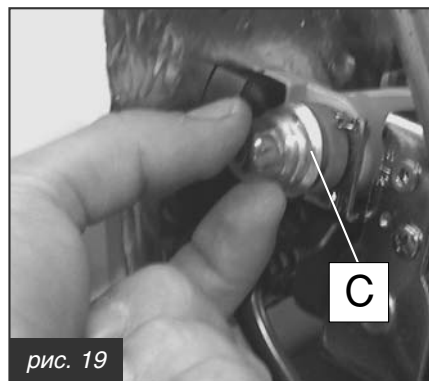


рис. 19

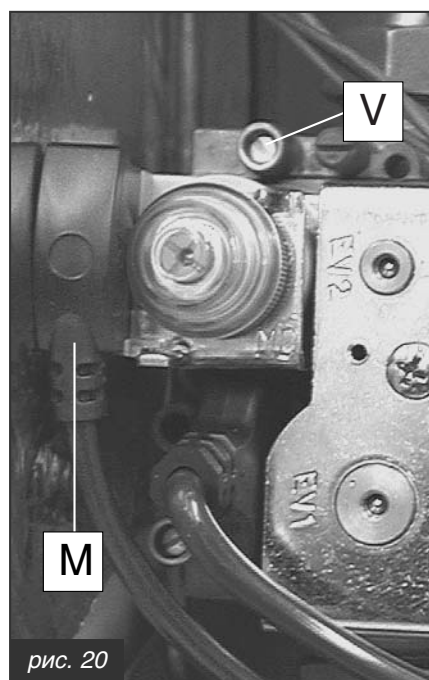


рис. 20

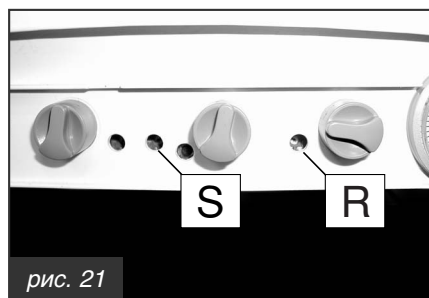


рис. 21

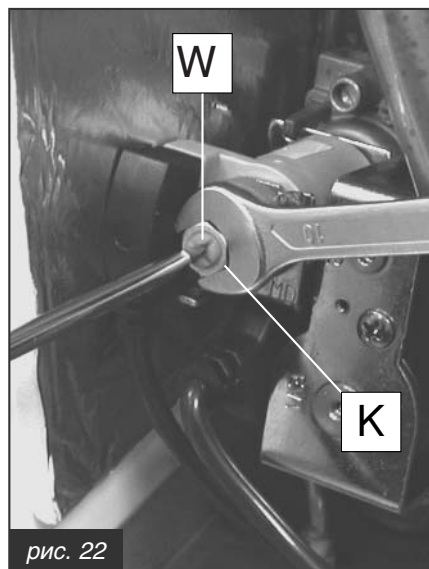


рис. 22

4. Испытание котла

4.1 Предварительный контроль

Перед проведением испытания или пуска котла следует убедиться в том, что:

- котел установлен в соответствии с действующими правилами;
- газоотводная труба и последняя часть трубы установлены в соответствии с инструкциями изготовителя: **при включенном котле не должно быть никаких утечек газа через уплотнения;**
- котел подключен к сети с параметрами 230 В и 50 Гц;

- система наполнена водой (давление 0,8/1 бар);
- возможные отсекающие клапана в трубах отопления открыты;
- газ из сети соответствует газу, на котором должен работать котел: в противном случае, провести конверсию котла на нужный газ (см. раздел "Переналадка котла на другие газы");
- кран подачи газа открыт;
- нет утечек газа;
- включен внешний общий переключатель;

- предохранительный клапан котла не заблокирован;
- нет утечек воды.

Если котел не установлен согласно действующим нормам и стандартам, сообщить об этом ответственному за отопительную систему и не включать котел.

4.2 Включение и выключение

Включение и выключение котла – см. раздел "Инструкции для пользователей".

5. Тех. обслуживание

Для обеспечения эффективности и правильной работы устройства необходимо ежегодно проводить текущее тех. обслуживание согласно нижеприведенному графику.

Операции по ремонту и тех. обслуживанию котла должны проводиться квалифицированным персоналом.

NOVA FLORIDA советует клиентам обращаться по тех. обслуживанию и ремонту котла в сервисный центр.

Перед проведением операций тех. обслуживания, в ходе которых необходимо заменять компоненты и проводить чистку внутренней части котла, следует отсоединять устройство от электрической сети.

График тех. обслуживания

Текущее тех. обслуживание включает следующие операции:

- общий контроль состояния котла;
- контроль герметичности газовой системы котла и линии подачи газа в котел;
- контроль давления в линии подачи;
- контроль минимального и максимального давления на горелке котла;
- контроль включения котла;
- контроль параметров горения посредством анализа газов (при отдельной установке котла, эта

- проверка проводится раз в два года; при каскадной установке нескольких котлов проверка проводится ежегодно);
- контроль целостности уплотнений газоотводных труб;
- контроль степени износа устройства перекрытия тяги (мод. CTN);
- контроль отсутствия попадания газов в воздух помещения и их правильного отвода (мод. CTN);
- контроль целостности предохранительного термостата, установленного на устройстве перекрытия тяги (мод. CTN);
- контроль работы воздушного реле давления (мод. CTFS);
- контроль целостности предохранительных устройств котла;
- контроль отсутствия утечек воды и коррозии соединений в котле;
- контроль работы предохранительного клапана системы;
- контроль давления расширительного бака;
- контроль работы реле давления воды.

операции по чистке:

- общая чистка внутренней части котла;
- чистка газовых форсунок;
- чистка устройства перекрытия тяги (мод. CTN);

- чистка вентиляционной решетки помещения, где установлен котел (мод. CTN);
- чистка линии воздухозабора и газоотвода (мод. CTFS);
- чистка газоотводной стороны теплообменника.

При проведении первого текущего тех. обслуживания проверить:

- декларацию о соответствии отопительной системы;
- тех. паспорт отопительной системы.
Кроме этого, проверить:
- годность помещения для установки данного котла;
- газоотводные каналы, их диаметр и длину;
- вентиляционные отверстия помещения (мод. CTN);
- правильность установки котла, согласно инструкциям, приведенным в настоящем руководстве.

В случае, если котел не в состоянии работать правильно и при отсутствии опасности для людей, животных и материальных ценностей сообщить об этом ответственному за отопительную систему или заполнить соответствующую декларацию.

6. Диагностика неисправностей

Состояние котла	Неисправность	Возможная причина	Метод устранения	
Котел заблокирован, мигает красная аварийная лампочка 5. Возврат в рабочее положение осуществляется вращением регулятора 9 в позицию разблокировки	Горелка не включается.	Нет газа	Проверить наличие газа. Проверить открытие кранов и работу возможных предохранительных клапанов на сетевых трубах.	
		Газовый клапан отсоединен.	Соединить его.	
		Газовый клапан неисправен.	Заменить его.	
		Электронная плата неисправна.	Заменить электронную плату.	
Котел заблокирован, мигает красная аварийная лампочка 5. Возврат в рабочее положение осуществляется вращением регулятора 9 в позицию разблокировки	Горелка не включается: нет искры.	Электрод воспламенения неисправен.	Заменить электрод.	
		Трансформатор воспламенения неисправен.	Заменить трансформатор воспламенения.	
		Электронная плата неисправна.	Заменить электронную плату.	
	Горелка включается на несколько секунд и затем гаснет.	Электронная плата не определяет наличие пламени: провода фазы и нейтрали в обратном положении.	Проверить правильное подключение фазы к электросети.	
		Провод электрода определения присутствия пламени поврежден.	Заменить или подсоединить провод.	
		Электрод присутствия пламени неисправен.	Заменить электрод.	
		Электронная плата не определяет наличие пламени: она неисправна.	Заменить электронную плату.	
	Значение мощности включения слишком маленькое.	Повысить ее.		
	Минимальная тепловая мощность установлена неправильно.	Проверить настройку горелки.		
Котел заблокирован, мигает красная аварийная лампочка 4. Возврат в рабочее положение осуществляется вращением регулятора 9 в позицию разблокировки.	Реле давления отходящих газов не работает (мод. CTFS).	Реле давления неисправно.	Проверить и, при необходимости, заменить реле.	
		Силиконовые трубки отсоединены или сломаны.	Снова подсоединить или заменить силиконовые трубки.	
		Нет достаточного доступа воздуха для горения или вывода продуктов сгорания.	Проверить трубы подачи воздуха и отвода газов: почистить или, при необходимости, заменить их.	
		Вентилятор не работает.	Заменить его.	
		Электронная плата неисправна.	Заменить ее.	
			Проблема тяги дымохода.	Проверить дымоход и вентиляционные отверстия воздуха.
Котел заблокирован, мигает красная аварийная лампочка 3. Возврат в рабочее положение осуществляется вращением регулятора 9 в позицию разблокировки.	Включился термостат отходящих газов (мод. CTN)	Термостат отходящих газов неисправен.	Заменить его.	
			Нет циркуляции воды в контуре отопления: трубы закрыты, термостатические клапана закрыты, отсечные краны отопит. системы закрыты.	Проверить состояние системы.
		Циркуляционный насос заблокирован или неисправен.	Проверить его.	
Котел заблокирован, мигает красная аварийная лампочка 6. Возврат в рабочее положение происходит с помощью регулировки значения давления воды.	Недостаточное давление в отопительной системе.	Возможные утечки в системе.	Проверить систему.	
			Реле давления отсоединено.	Подсоединить его.
			Реле давления воды не включается: оно неисправно.	Заменить его.
Котел заблокирован, мигают красная аварийная лампочка 2 и зеленая лампочка 8. Возврат в рабочее положение происходит автоматически после устранения причины, которая спровоцировала блокировку.	Датчик отопления не работает.	Датчик отопления отсоединен.	Подсоединить его.	
			Датчик отопления неисправен.	Заменить его.
Котел заблокирован, мигает красная аварийная лампочка 2. Возврат в рабочее положение происходит автоматически после устранения причины, которая спровоцировала блокировку.	Датчик ГВС не работает.	Датчик ГВС отсоединен.	Подсоединить его.	
			Датчик ГВС неисправен.	Заменить его.
Котел не работает на нагрев ГВС	Потокомер контура ГВС не включается.	Недостаточное давление или расход в системе	Проверить состояние системы.	
			Проверить состояние фильтра датчика потока.	
		Датчик потока сломан или отсоединен.	Заменить или подсоединить его.	
		Датчик потока заблокирован.	Заменить его.	



NOVA FLORIDA S.r.l.

25079 CARPENEDA DI VOBARNO (Brescia) Italy - Via Provinciale, 49
Tel. +39 (0365) 596211- Fax +39 (0365) 596250
e mail: novaflorida@novaflorida.it - export@novaflorida.it - www.novaflorida.it

NOVA FLORIDA оставляет за собой право вносить необходимые изменения в конструкцию своих изделий без предварительного уведомления (без изменения основных характеристик).

Uff. Pubblicità Nova Florida IST 04 C 115 - 01 Ottobre 2004 (10/2004)

