



Руководство  
монтажника

**AMS 10**

AMS 10-6 / 10-8 / 10-12 / 10-16

Тепловой насос,  
использующий воздух/воду



# Содержание

<b>1 Важная информация</b>	<b>4</b>	<b>Контактная информация</b>	<b>67</b>
Системное решение	4		
Информация по технике безопасности	4		
Серийный номер	7		
Вторичная переработка	7		
Экологическая информация	7		
Контрольный список: Проверки до ввода в эксплуатацию	8		
<b>2 Доставка и обращение</b>	<b>9</b>		
Транспортировка и хранение	9		
Сборка	9		
Снятие крышек	14		
<b>3 Конструкция теплового насоса</b>	<b>16</b>		
Размещение компонентов AMS 10	16		
Панель электрического управления	21		
Размещение датчика	23		
<b>4 Соединения трубопровода</b>	<b>26</b>		
<b>5 Электрические соединения</b>	<b>27</b>		
Общие сведения	27		
Электрические компоненты	28		
Доступ к электрическому соединению	28		
Соединения	29		
<b>6 Ввод в эксплуатацию и регулировка</b>	<b>32</b>		
Нагреватель компрессора	32		
<b>7 Система управления. Тепловой насос EB101</b>	<b>33</b>		
<b>8 Сбой климат-контроля</b>	<b>34</b>		
<b>9 Список аварийных оповещений</b>	<b>35</b>		
<b>10 Аксессуары</b>	<b>39</b>		
<b>11 Технические данные</b>	<b>40</b>		
Габариты	40		
Уровни звукового давления	44		
Технические характеристики	45		
Энергетическая маркировка	53		
Электрическая схема	58		
<b>Оглавление</b>	<b>63</b>		

# 1 Важная информация

## Системное решение

AMS 10 предназначен для установки с NIBE SPLITbox HBS 05 и внутрикомнатным модулем (VVM) или модулем управления (SMO) для полного системного решения.

## Информация по технике безопасности

В данном руководстве описываются процедуры установки и обслуживания, осуществляемые специалистами.

Данное руководство должно остаться у клиента.

Данное устройство может использоваться детьми старше 8 лет и лицами с ограниченными физическими, сенсорными и умственными способностями, либо с недостаточным опытом и знаниями, только если они находятся под надзором или получили инструкции по безопасному использованию устройства и понимают, какие опасности оно может представлять. Данное изделие предназначено для использования специалистами или обученными пользователями в магазинах, отелях, легкой промышленности, сельском хозяйстве и тому подобных условиях.

Дети должны быть проинструктированы/находиться под надзором, чтобы они не играли с устройством.

Не разрешайте детям чистить или обслуживать устройство без надзора.

Это оригинальное руководство. Его перевод без одобрения компании NIBE не допускается.

Права на изменения защищены.

©NIBE 2017.

## Символы



### ПРИМЕЧАНИЕ

Этот символ обозначает опасность для человека или машины.



### ВНИМАНИЕ!

Этот символ обозначает важную информацию о правилах, которые следует соблюдать во время установки.



### СОВЕТ!

Этот символ обозначает советы по упрощению эксплуатации изделия.

## Маркировка

**CE** Маркировка CE обязательна для большинства изделий, продаваемых в ЕС, независимо от места их изготовления.

**IP21** Классификация защищенности корпуса электро-технического оборудования.



Опасность для людей или оборудования.



Ознакомьтесь с руководством пользователя.

## Меры предосторожности

### Осторожно

**Установка системы должна производиться в соответствии с данным руководством по установке.**

Неправильная установка может стать причиной взрывов, получения травм, утечек воды, утечек хладагента, поражения электрическим током и пожара.

**Соблюдайте указанные значения габаритов до выполнения работ на системе охлаждения, особенно при обслуживании в небольших помещениях, с тем чтобы не допустить превышения концентрации хладагента.**

Для понимания значений размеров проконсультируйтесь со специалистом. Если концентрация хладагента превышает предельное значение, в случае утечки может образоваться нехватка кислорода, которая может стать причиной серьезных травм.

**Используйте оригинальные аксессуары и указанные компоненты для проведения установки.**

Если используются детали, отличные от указанных, в результате неправильной работы системы возможны утечки воды, поражение электрическим током, получение травм и пожар.

**Обеспечьте надлежащую вентиляцию рабочей зоны — во время работ по обслуживанию системы возможна утечка хладагента.**

При контакте хладагента с открытым огнем выделяется ядовитый газ.

**Устанавливайте устройство на прочные опоры.**

Установка в неподходящих расположениях может привести к падению устройства и стать причиной повреждения оборудования и травм. Установка без использования надежных опор может вызвать вибрацию и шум.

**Убедитесь в устойчивом положении устройства после установки, оно должно выдерживать землетрясение и сильный ветер.**

Установка в неподходящих расположениях может привести к падению устройства и стать причиной повреждения оборудования и травм.

**Электрическая установка должна проводиться квалифицированным электриком, и система должна быть подключена как отдельная цепь.**

Электропитание недостаточной мощности или неправильно работающая система электропитания может стать причиной поражения электрическим током и пожара.

**Для электрических соединений используйте кабели с указанными характеристиками, прочно закрепляйте кабели в клеммных колодках и обеспечивайте отсутствие натяжения проводки, чтобы не создать чрезмерную нагрузку на клеммные колодки.**

Ослабленные соединения или крепления кабелей могут привести к нештатной выработке тепла или пожару.

**После установки или обслуживания системы проверьте, что в ней нет утечек хладагента в газообразной форме.**

Если в здании происходит утечка газообразного хладагента, при его дальнейшем контакте с нагревателями типа аеотемр, плитой или иной горячей поверхностью выделяется ядовитый газ.

**До открытия/размыкания контура хладагента выключайте компрессор.**

Если контур хладагента открыт/разомкнут при работающем компрессоре, в технологический контур может попасть воздух. Это вызывает чрезмерно высокое давление в технологическом контуре, что может стать причиной взрывов и получения травм.

**При проведении сервисного обслуживания или проверки отключайте электропитание.**

Если электропитание не выключено, имеется риск поражения электрическим током и травм из-за вращения вентилятора.

**Запрещается использовать устройство со снятыми панелями и средствами защиты.**

Прикосновение к вращающемуся оборудованию, горячим поверхностям и деталям под высоким напряжением может стать причиной травм из-за затягивания в оборудование, ожогов или поражения электрическим током.

**До начала работы с электрическими компонентами отключите электропитание.**

Несоблюдение требования об отключении электропитания может стать причиной поражения электрическим током, повреждения и неправильной работы оборудования.

## Уход

**Соблюдайте осторожность при установке электрических компонентов.**

Не подключайте провод заземления к газопроводу, водопроводу, молниевыводу или проводу заземления телефонной линии. Неправильное заземление может вызвать неправильную работу оборудования и привести к поражению электрическим током при коротком замыкании.

**Используйте главный выключатель с достаточной отключающей способностью.**

При недостаточной отключающей способности выключателя возможна неправильная работа и пожар.

**Всегда используйте предохранитель с соответствующими характеристиками в расположениях, где требуется защита с помощью предохранителя.**

Подключение устройства с помощью медных проводов или иных металлических проводов может привести к поломке устройства ми пожару.

**Прокладку кабелей следует выполнять так, чтобы исключить их повреждение об острые металлические края или передавливание панелями.**

Неправильная установка может стать причиной поражения электрическим током, нагревания и пожара.

**Запрещается устанавливать модуль вблизи расположений, где возможна утечка возгораемых газов.**

При скоплении газа вокруг устройства возможен пожар.

**Запрещается устанавливать устройство в местах скопления коррозионных газов (например, паров азотистых соединений), воспламеняемых газов или паров (например, растворителя или бензина) или других летучих воспламеняемых веществ.**

Коррозионные газы могут вызвать коррозию теплообменника, поломку пластмассовых деталей и т.д., воспламеняемые газы или пары могут вызвать пожар.

**Запрещается использовать модуль в помещениях, где возможно разбрызгивание воды, например, в прачечной.**

Внутренний модуль не является водозащищенным, что может привести к поражению электрическим током и пожару.

**Не используйте модуль для таких специальных целей, как хранение пищи, охлаждение высокоточных инструментов, заморозка животных, растений или произведений искусства.** Это может повредить хранимые предметы.

**Не устанавливайте и не используйте системы вблизи оборудования, создающего электромагнитные поля или высокочастотные помехи.**

Такое оборудование так инверторы, резервные энергоблоки, высокочастотные медицинские устройства и телекоммуникационное оборудование могут оказывать влияние на модуль и вызывать его сбой и поломки. Модуль также может влиять на работу медицинского оборудования и телекоммуникационного оборудования, вызывая их сбой или отказы.

**Запрещается устанавливать наружный модуль в указанных ниже расположениях.**

- Места, где возможна утечка воспламеняемого газа.
- Места, где в воздух могут попасть углеродное волокно, металлический порошок или другие порошки.
- Места, где на работу модуля могут повлиять другие вещества, например, газы сернистых соединений, хлор, кислотные или щелочные соединения.
- Места, где устройство подвержено прямому воздействию масляного тумана или пара.
- Транспортные средства и корабли.
- Места, где используются машины, создающие высокочастотные помехи.
- Места, где часто используются косметические и иные спреи.
- Места, подверженные прямому воздействию повышенной влажности воздуха. В данном случае наружный модуль должен быть защищен от прямого забора соленого воздуха.
- Места, где возможно большое количество снега.
- Места, где система подвержена воздействию печного дыма.

**Если нижняя панель наружной секции проржавела или повреждена иным образом вследствие длительного использования, ее следует заменить.**

Использование изношенной или поврежденной панели может привести к падению устройства и получению травм.

**При выполнении пайки вблизи устройства убедитесь, что остатки припоя не повреждают поддон для сбора конденсата.**

При попадании горячего припоя в устройство во время пайки в поддоне могут образоваться небольшие отверстия, что приведет к утечке воды. Во избежание повреждения храните внутренний модуль в упаковке или закройте его защитным материалом.

**Не допускайте выхода дренажной трубы в каналы, где возможно наличие ядовитых газов, например, сульфидов.**

Если труба выходит в такой канал, ядовитые газы попадут в жилые помещения и окажут серьезное влияние на здоровье и безопасность пользователя.

**Выполняйте изоляцию соединительных труб модуля, чтобы не допустить конденсации на них атмосферной влаги.**

Недостаточная изоляция может привести к образованию конденсата, что вызовет повреждение крыши, пола, мебели и ценных вещей вследствие попадания на них влаги.

**Не устанавливайте наружный модуль в местах обитания насекомых и мелких животных.**

Насекомые и мелкие животные могут попасть в электронные компоненты и вызвать их повреждение или возгорание. Дайте пользователю указание поддерживать окружающее оборудование в чистоте.

**Соблюдайте осторожность при переносе оборудования вручную.**

Если устройство весит свыше 20 кг, его переноска должна осуществляться двумя людьми. Используйте перчатки для минимизации риска порезов.

**Надлежащим образом утилизируйте упаковочный материал.**

Остатки упаковочного материала могут стать причиной травм, если в них есть древесина и гвозди.

**Не прикасайтесь к кнопкам влажными руками.**

Это может привести к поражению электрическим током.

**Не прикасайтесь к трубам хладагента голыми руками во время работы системы.**

Во время работы системы такие трубы могут быть слишком горячими или слишком холодными в зависимости от рабочего режима. Прикосновение к трубам может вызвать ожоги или обморожения.

**Не отключайте питание сразу же после пуска оборудования.**

Подождите в течение не менее 5 минут, в противном случае возникает риск утечки воды или поломки.

**Не управляйте системой с помощью главного выключателя.**

Это может привести к пожару или утечке воды. Кроме того, внезапный пуск вентилятора может стать причиной травм.

***Специально для устройств, предназначенных для R410A***

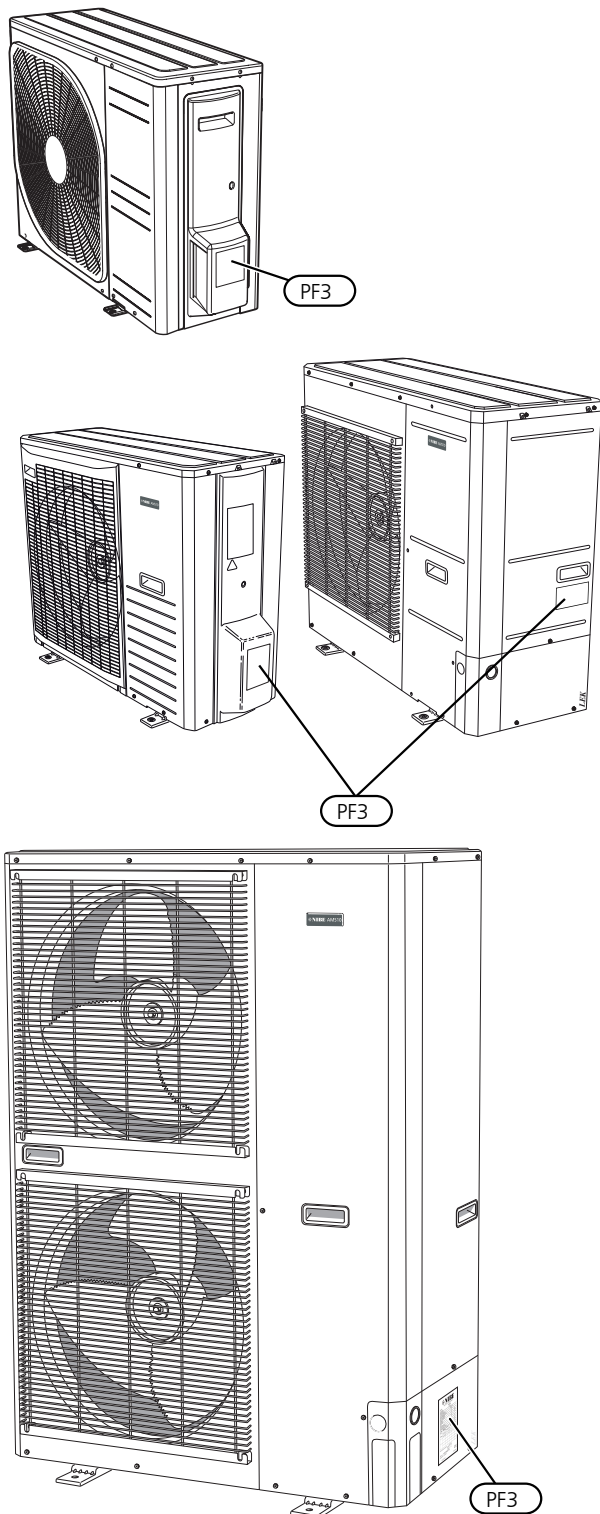
- Не используйте хладагенты, отличные от R410A. При использовании R410A давление в системе примерно в 1,6 раза выше, чем в системах с обычным хладагентом.

- Запрещается использовать зарядные емкости. Данные типы зарядных емкостей изменяют состав хладагента, что ухудшает производительность системы.

- При заполнении хладагент должен подаваться из емкости в жидкой форме.

## Серийный номер

Служебный код и серийный номер (PF3) можно найти на правой стороне AMS 10.



### ВНИМАНИЕ!

Чтобы получить техническое обслуживание и поддержку, нужно указать служебный код и серийный номер изделия.

## Вторичная переработка



Утилизацию упаковочного материала поручите монтажнику, который устанавливал оборудование, или специализированным компаниям по утилизации отходов.

Не утилизируйте бывшие в употреблении изделия вместе с обычным бытовым мусором. Утилизация должна выполняться в специальном пункте приема отходов или силами дилера, который оказывает услуги такого рода.

Ненадлежащая утилизация изделия пользователем может привести к наложению административных штрафов в соответствии с действующим законодательством.

## Экологическая информация

В состав оборудования входит R410A, фторсодержащий парниковый газ с ПГП (потенциалом глобального потепления) 2088. Не выпускайте R410A в атмосферу.

## Контрольный список: Проверки до ввода в эксплуатацию

Система хладагента	Примечания	Проверено
Длина трубы		<input type="checkbox"/>
Разница уровней		<input type="checkbox"/>
Испытание под давлением		<input type="checkbox"/>
Испытание на герметичность		<input type="checkbox"/>
Конечное вакуумметрическое давление		<input type="checkbox"/>
Изоляция труб		<input type="checkbox"/>

Внутренняя электропроводка	Примечания	Проверено
Главный предохранитель здания		<input type="checkbox"/>
Группа предохранителей		<input type="checkbox"/>
Контроль силы тока / датчик тока (соединения с внутрикомнатным модулем / модулем управления)		<input type="checkbox"/>
KVR 10		<input type="checkbox"/>
При установке AMS 10-6 / HBS 05-6 убедитесь, что версия программного обеспечения внутрикомнатного модуля / модуля увеличения не ниже v8320.		<input type="checkbox"/>

Охлаждение	Примечания	Проверено
Система трубопроводов, изоляция до предотвращения конденсата		<input type="checkbox"/>
		<input type="checkbox"/>



## 2 Доставка и обращение

### Транспортировка и хранение

Транспортировку и хранение AMS 10 требуется осуществлять в вертикальном положении.

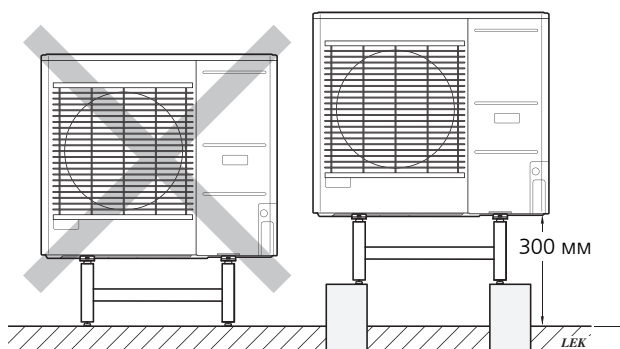


#### ПРИМЕЧАНИЕ

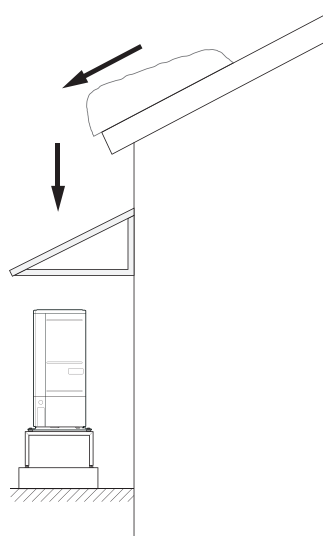
Убедитесь, что тепловой насос не упадет во время транспортировки.

### Сборка

- Устанавливайте AMS 10 вне помещения на прочном ровном основании, способном выдержать вес данного оборудования, предпочтительно на бетонном фундаменте. Если используются бетонные опоры, они должны располагаться на асфальте или гальке.
- Бетонные опоры или фундамент должны располагаться так, чтобы нижний край испарителя находился на уровне средней высоты снегового покрытия в конкретной местности, при этом минимальное расстояние должно составлять 300 мм. Стойки и кронштейны см. на стр. 39.
- Не располагайте AMS 10 в местах, где недопустим высокий уровень шума, например рядом со стенами спальни.
- При выборе места следует также позаботиться о том, чтобы не создать неудобств для соседей.
- AMS 10 должен размещаться так, чтобы не допустить рециркуляцию наружного воздуха. Это может привести к снижению выходной мощности и КПД.
- Испаритель должен быть защищен от прямого воздействия порывов ветра, поскольку он оказывает отрицательное воздействие на функцию оттаивания. Для защиты от ветра разместите AMS 10 возле испарителя.
- В результате оттаивания возможно образование большого количества водного конденсата либо талой воды. Водный конденсат должен отводиться в дренажную или аналогичную систему (см. стр. 10).
- При установке следует соблюдать осторожность, чтобы не оцарапать тепловой насос.



Не располагайте AMS 10 непосредственно на лужайке или иной нетвердой поверхности.



Если имеется риск соскальзывания снега с крыши, необходимо установить защитную крышку или козырек для защиты теплового насоса, труб и проводки.

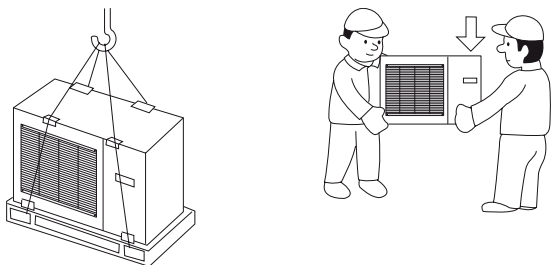
## Поднимите с улицы к месту установки

Если основание позволяет, наиболее простым средством для транспортировки AMS 10 к месту установки является тележка для манипуляций с поддонами.



### ПРИМЕЧАНИЕ

Центр тяжести смещен в одну сторону (см. графическое обозначение на упаковке).



Если требуется переместить AMS 10 по мягкому грунту, например газону, рекомендуется использовать автокран для его перемещения на место установки. При использовании крана для подъема AMS 10 упаковка должна сохраняться в целости, а нагрузка должна быть равномерно распределена по стреле крана, как показано на рисунке выше.

При невозможности использовать кран AMS 10 можно транспортировать с помощью расширенной тележки для мешков. AMS 10 должен располагаться на стороне, отмеченной как «тяжелая сторона», а для подъема AMS 10 требуется усилие двух человек.

## Переместите с поддона в окончательное положение

До подъема удалите упаковочный материал и закрепите строп на поддоне.

Разместите подъемные стропы вокруг каждой ножки машины. Для подъема машины с поддона на основание требуется усилие четырех человек, по одному на каждый подъемный строп.

Подъем оборудования допускается исключительно за ножки.

## Утилизация

При утилизации демонтаж изделия выполняется в обратном порядке. Подъем должен осуществляться на нижнюю панель, которая используется вместо поддона!

## Отвод конденсата

Конденсат вытекает на землю под AMS 10. Чтобы избежать повреждения здания и теплового насоса, конденсат следует собирать и отводить.



### ПРИМЕЧАНИЕ

Для надлежащей работы теплового насоса необходим отвод водного конденсата, но при этом дренажная система должна быть установлена таким образом, чтобы водный конденсат не повредил здание.



### ПРИМЕЧАНИЕ

Для выполнения этой задачи следует использовать дополнительное оборудование KVR 10. (Не входит в комплект поставки.)



### ПРИМЕЧАНИЕ

Установку и техобслуживание электрооборудования следует выполнять под контролем уполномоченного электрика.



### ПРИМЕЧАНИЕ

Запрещается подключать нагревательные кабели с автоматической регулировкой.

- Водный конденсат (до 50л / /сутки) должен отводиться через трубу в соответствующую дренажную систему; рекомендуется использовать наружный патрубок минимальной допустимой длины.
- Часть трубы, на которую может воздействовать низкая температура, должна нагреваться с помощью кабеля нагрева для недопущения замерзания.
- Проложите трубу от AMS 10 до точки дренажа.
- Выход трубы отвода водного конденсата должен располагаться на глубине, обеспечивающей защиту от замерзания, или внутри помещения (с соблюдением местных нормативных требований и постановлений).
- В установках, где возможна циркуляция воздуха в трубе отвода водного конденсата, используйте влагоотделитель.
- Изоляция в нижней части поддона для сбора водного конденсата должна быть герметичной.

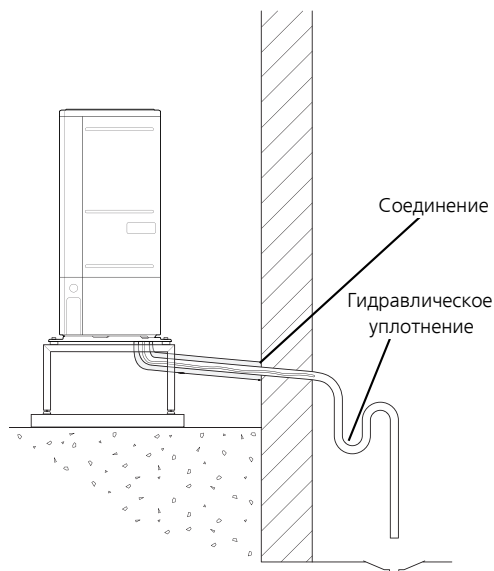
## Нагреватель дренажного поддона, управление

Питание на нагреватель дренажного поддона подается при выполнении одного из следующих условий:

1. Компрессор проработал не менее 30 минут после последнего пуска.
2. Температура окружающей среды ниже 1 °С.

## Рекомендуемые альтернативные варианты отвода водного конденсата

### Дренаж внутри помещения



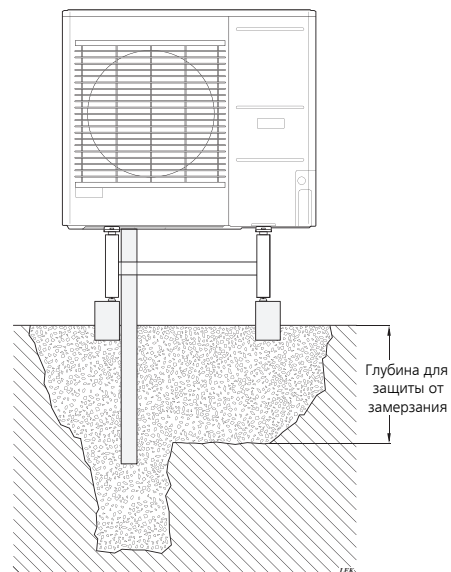
Водный конденсат отводится в дренажную систему внутри помещения (с соблюдением местных нормативных требований и постановлений).

Проложите трубу вниз от воздушно-водяного теплового насоса.

Труба для отвода водного конденсата должна оснащаться гидрозатвором во избежание циркуляции воздуха в трубе.

Соединение дренажной трубы KVR 10 выполняется в соответствии с рисунком. Прокладка трубопровода внутри дома не показана.

### Каменный кессон



При наличии в здании подвала каменный кессон должен устанавливаться так, чтобы водный конденсат не повредил здание. В противном случае каменный кессон следует устанавливать непосредственно под тепловым насосом.

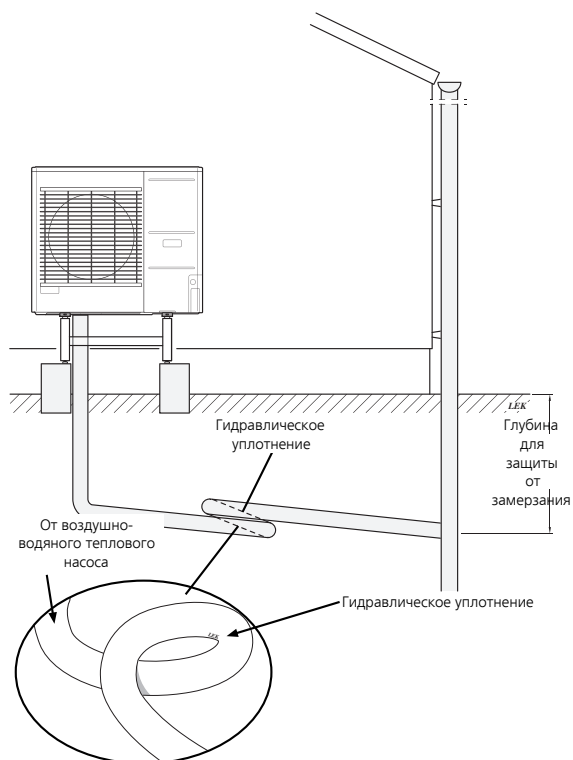
Выход трубы для отвода водного конденсата должен располагаться на достаточной глубине для недопущения замерзания.

## Открытый дренаж



### ПРИМЕЧАНИЕ

Согните шланг, чтобы создать гидравлическое уплотнение, см. рисунок.



- Выход трубы для отвода водного конденсата должен располагаться на достаточной глубине для недопущения замерзания.
- Проложите трубу вниз от воздушно-водяного теплового насоса.
- Труба для отвода водного конденсата должна оснащаться гидрозатвором во избежание циркуляции воздуха в трубе.
- Длину установки можно изменять с помощью размера гидравлического уплотнения.

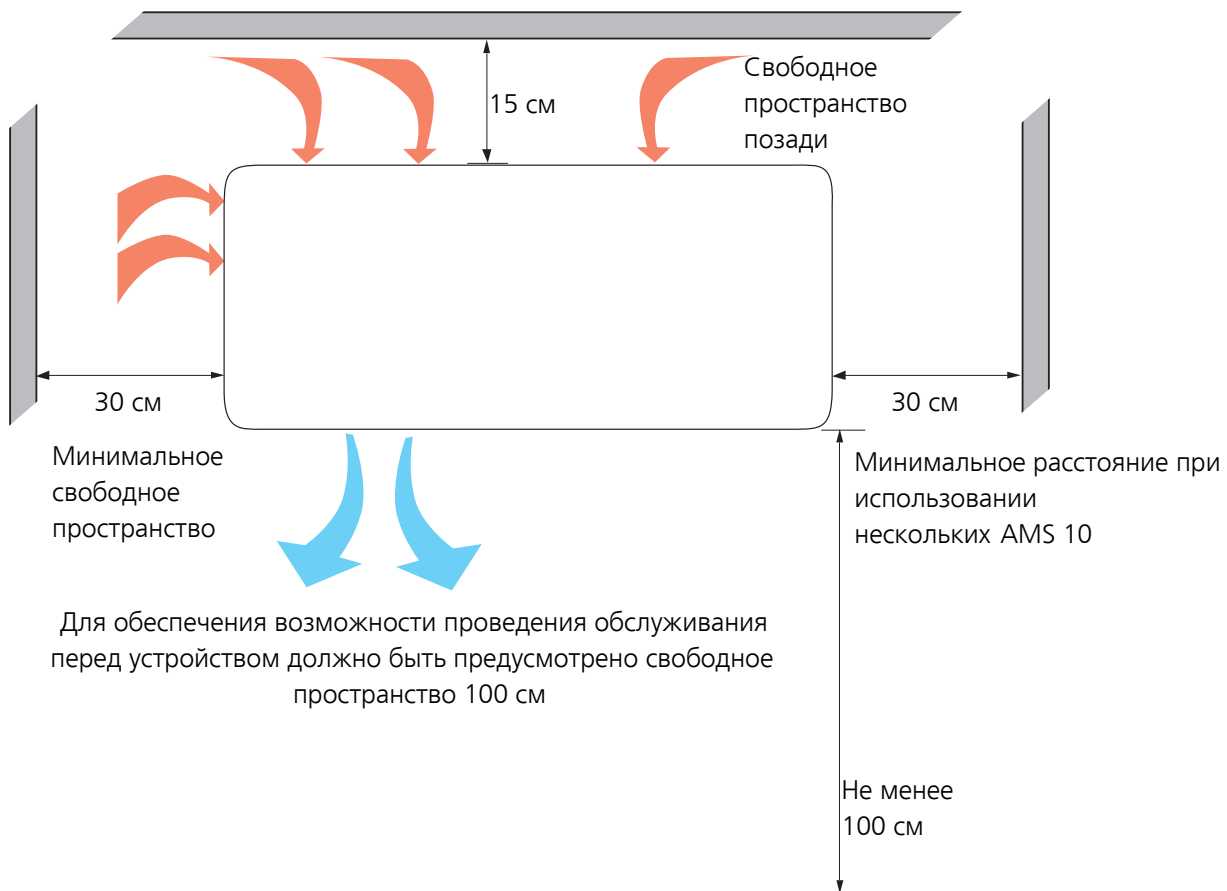


### ВНИМАНИЕ!

Если ни один из рекомендованных вариантов не используется, требуется обеспечить надлежащий отвод конденсата другими средствами.

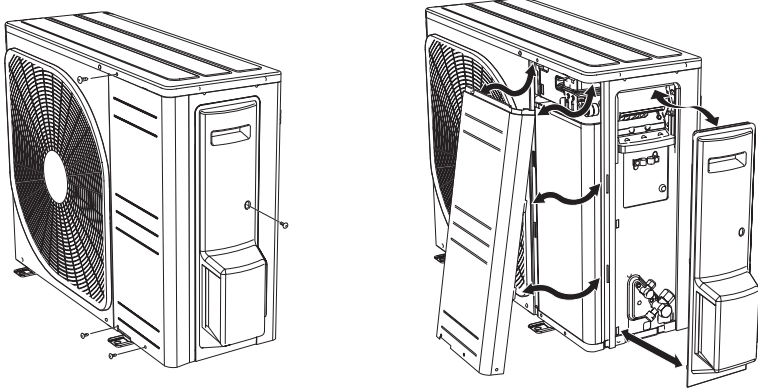
## Зона установки

Рекомендуемое расстояние между AMS 10 и стеной дома должно составлять не менее 15 см. Зазор над AMS 10 должен составлять не менее 100 см. При этом для обеспечения в будущем возможности проведения обслуживания перед устройством должно быть предусмотрено свободное пространство 100 см.

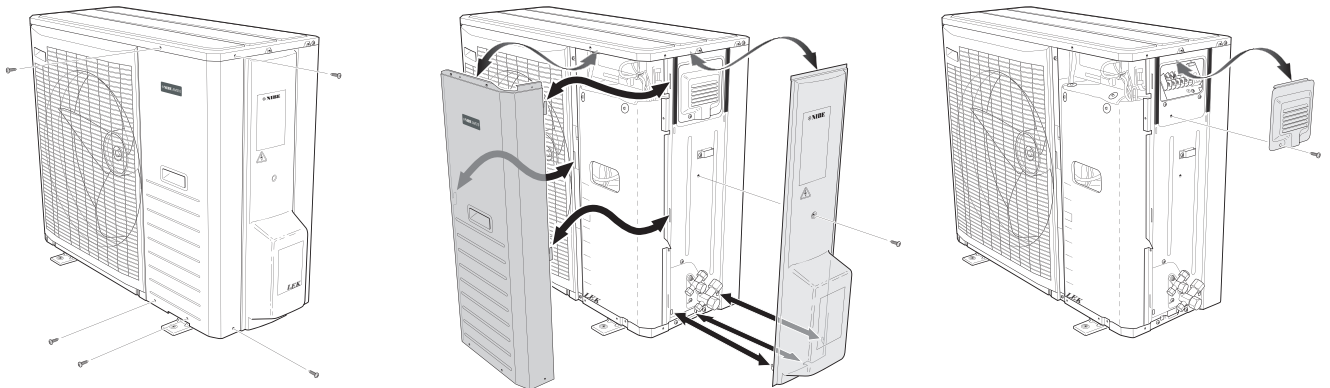


## Снятие крышек

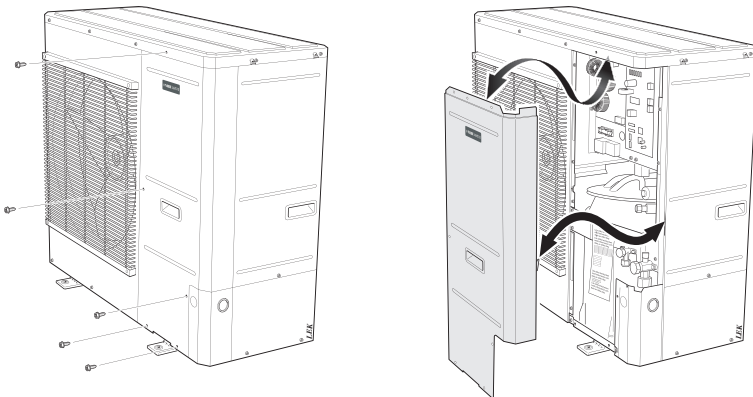
AMS 10-6



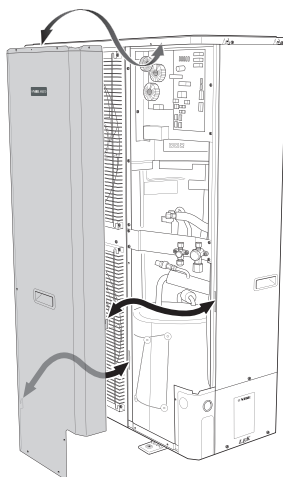
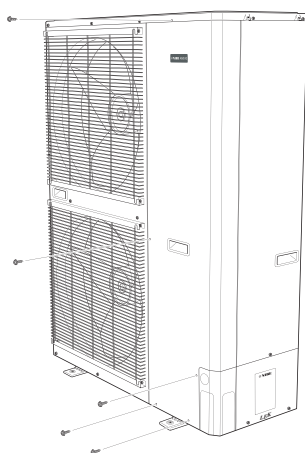
AMS 10-8



AMS 10-12



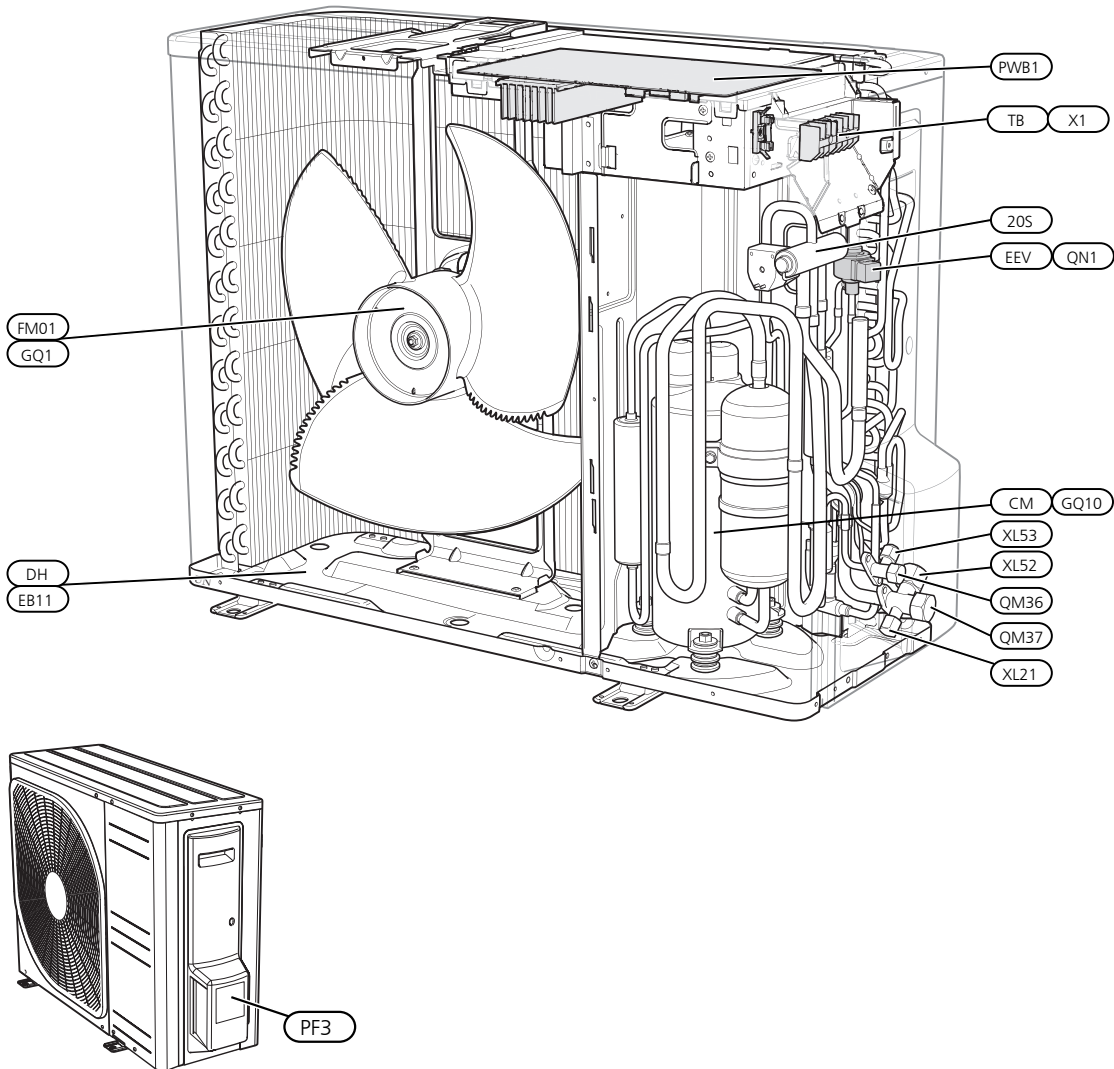
AMS 10-16



# 3 Конструкция теплового насоса

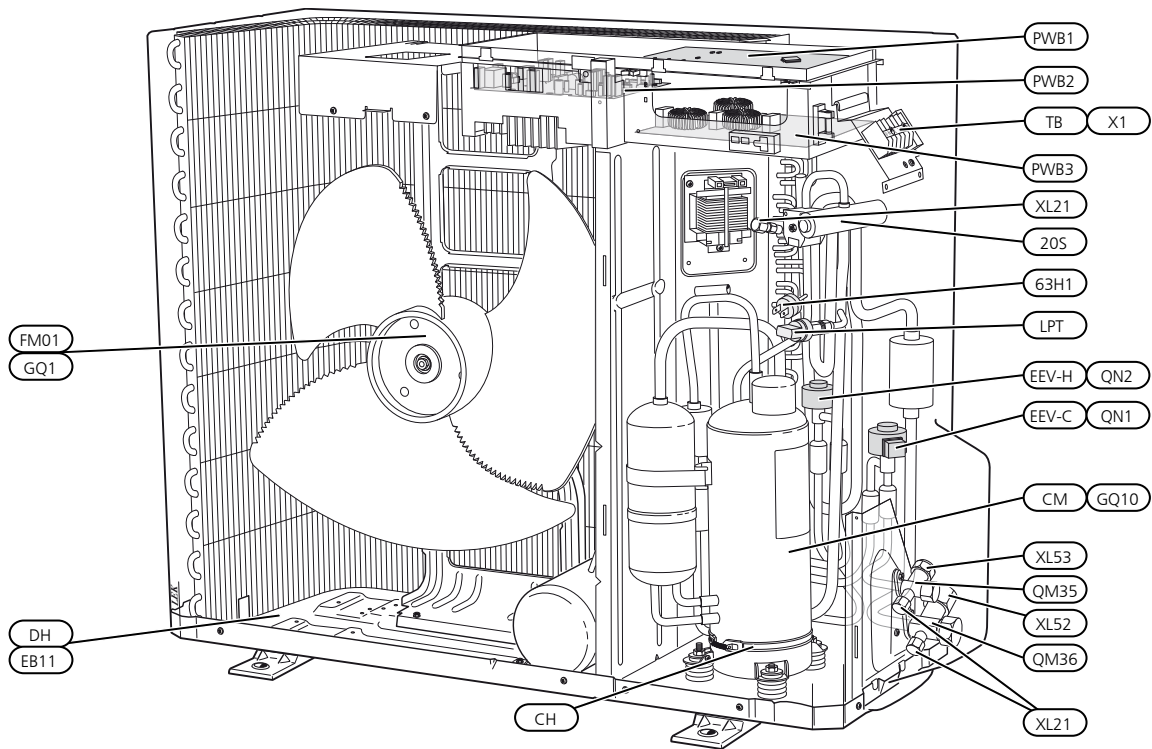
## Размещение компонентов AMS 10

### Размещение компонентов AMS 10-6 (EZ101)

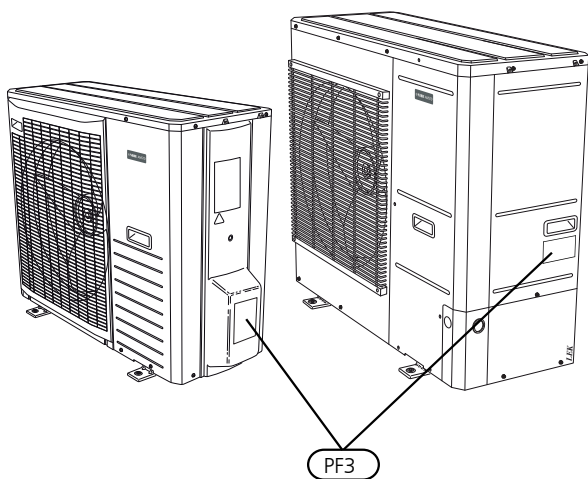
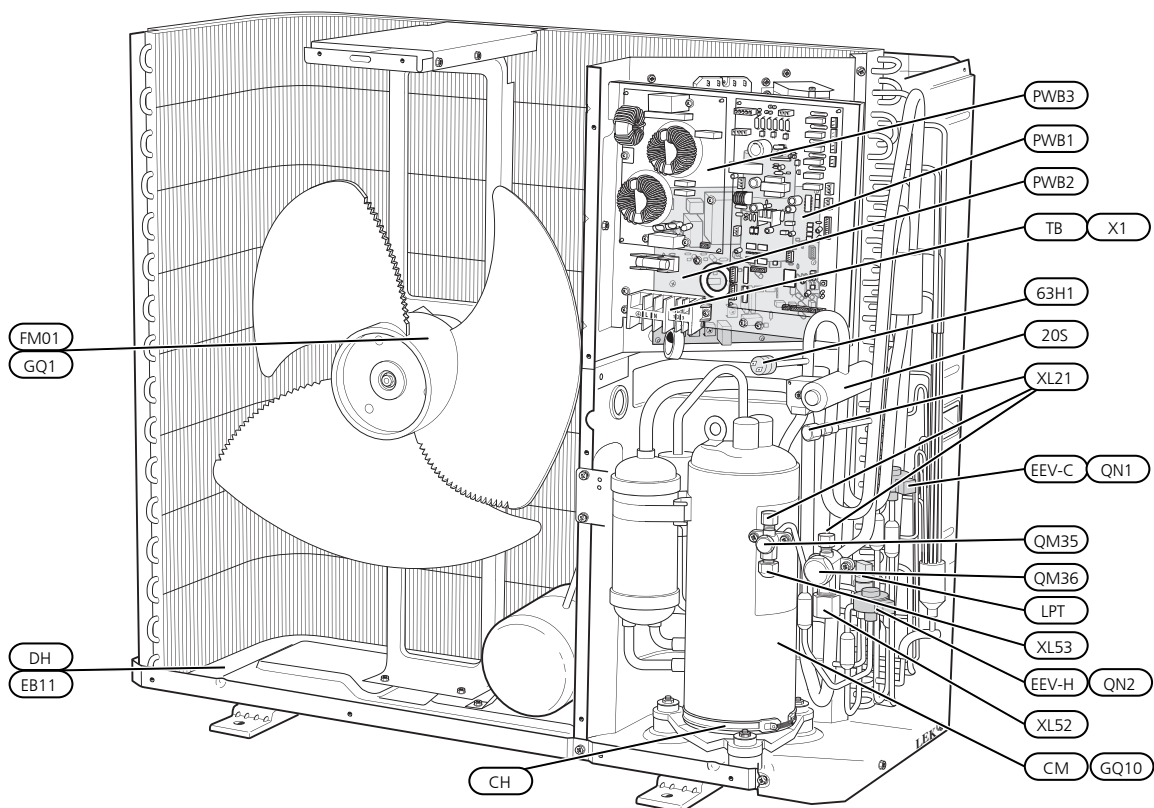




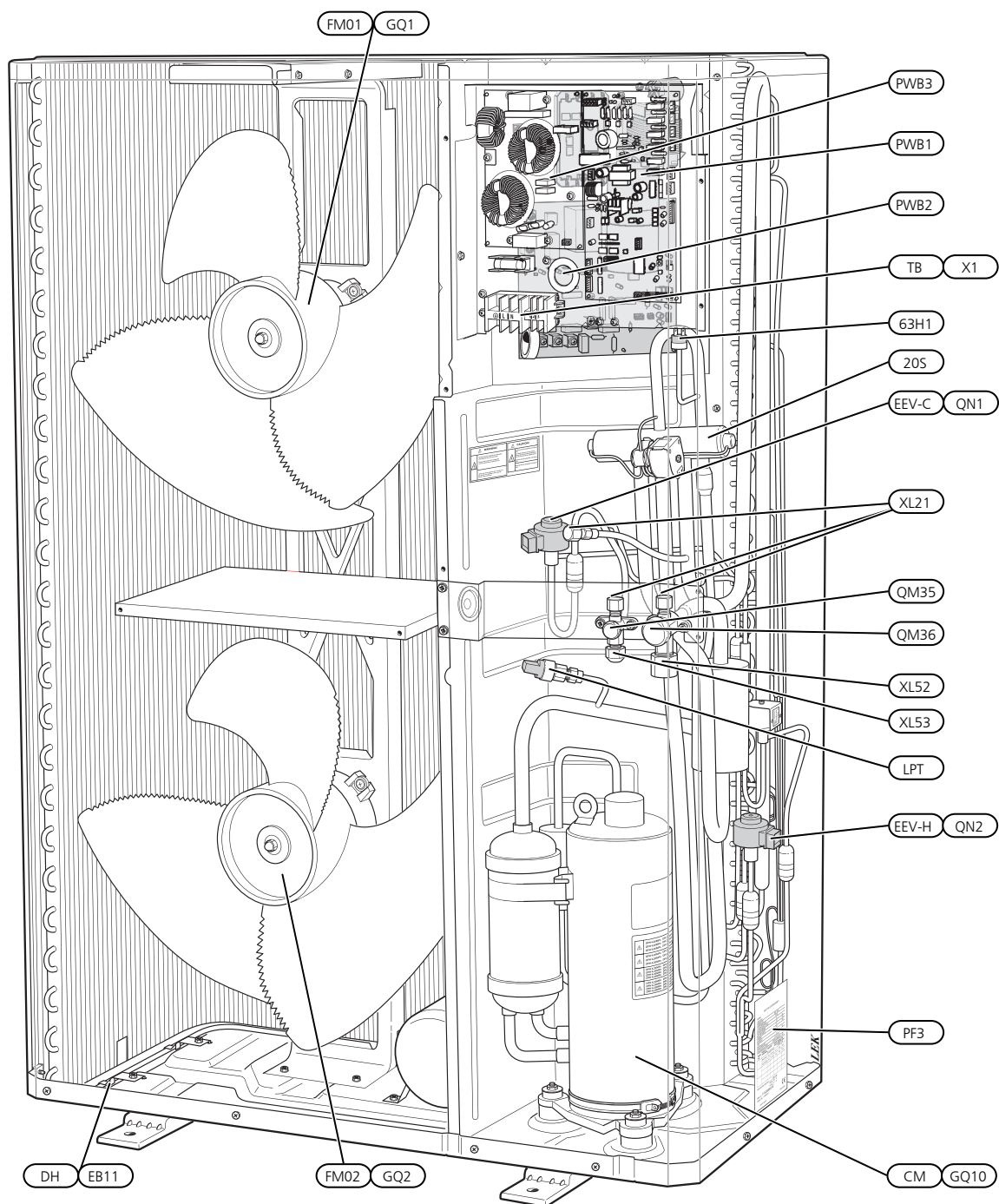
## Размещение компонентов AMS 10-8 (EZ101)



## Размещение компонентов AMS 10-12 (EZ101)



## Размещение компонентов AMS 10-16 (EZ101)



## Список компонентов AMS 10 (EZ101)

20S	Четырехходовой клапан
63H1	Реле высокого давления
CM (GQ10)	Компрессор
DH (EB11)	Нагреватель дренажного поддона
EEV (QN1)	Расширительный клапан, охлаждение
EEV-H (QN2)	Расширительный клапан, отопление
FM01 (GQ1)	Вентилятор
FM02 (GQ2)	Вентилятор
LPT	Трансмиситтер низкого давления
PWB1	Плата управления
PWB2	Плата инвертора
PWB3	Плата фильтра
QM35	Сервисный клапан, жидкостный трубопровод
QM36	Сервисный клапан, газовый трубопровод
TB (X1)	Клеммная колодка, входящее питание и связь
XL21	Соединение, обслуживание
XL52	Подключение, газовая линия
XL53	Подключение, жидкостная линия

### **Компоненты охлаждения**

EP1	Испаритель
-----	------------

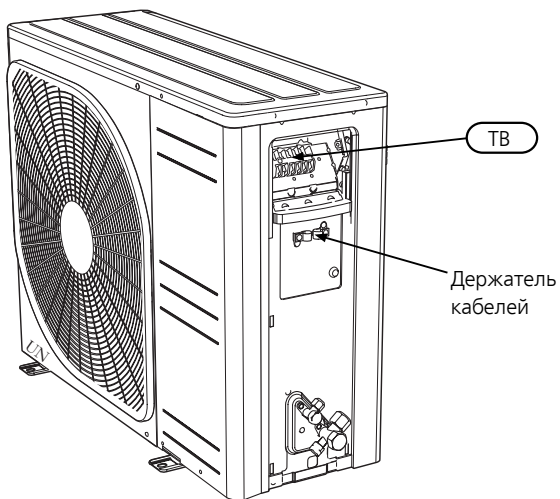
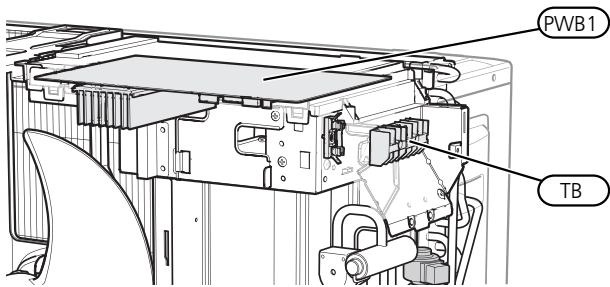
### **Разное**

PF3	Табличка с серийным номером
-----	-----------------------------

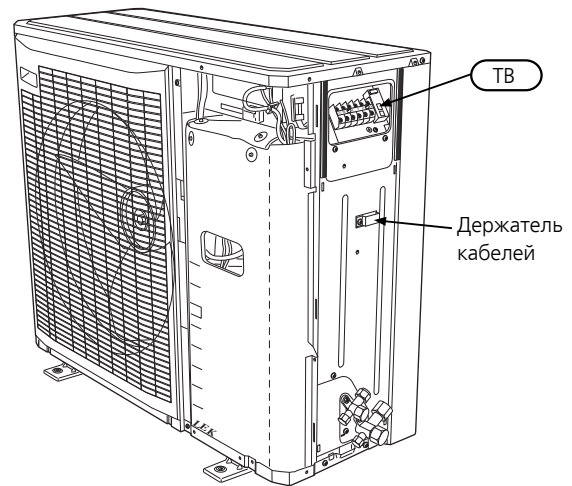
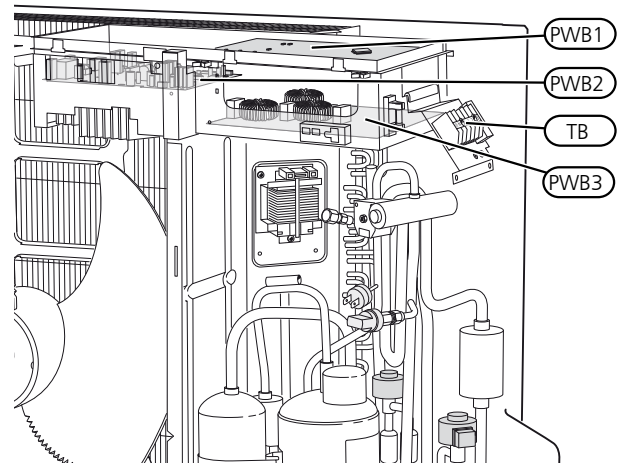
# Панель электрического управления

## Размещение компонентов AMS 10

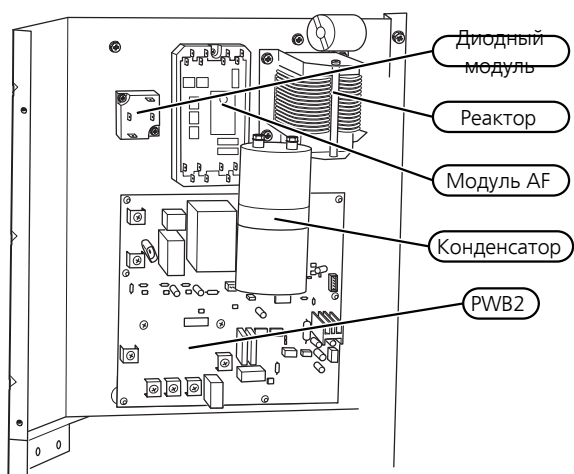
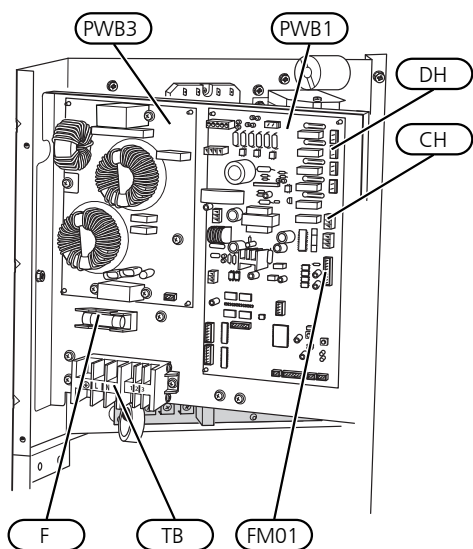
### AMS 10-6



### AMS 10-8



## AMS 10-12 / AMS 10-16



### Электрические компоненты AMS 10

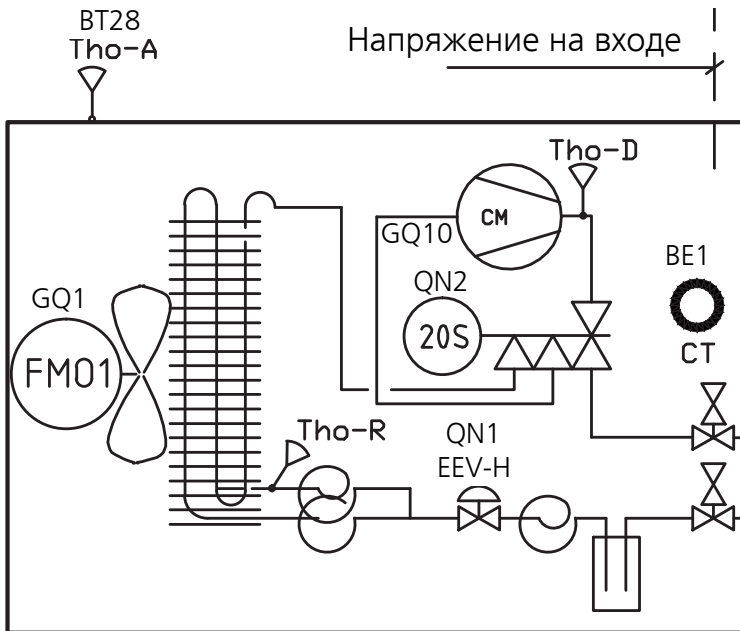
CH	Нагреватель компрессора
DH	Нагреватель дренажного поддона
F	Плавкий предохранитель
FM01	Мотор вентилятора
PWB1	Плата управления
PWB2	Плата инвертора
PWB3	Плата фильтра
TB	Клеммная колодка, входящее питание и связь

Обозначения размещения компонентов в соответствии со стандартами IEC 81346-1 и 81346-2.

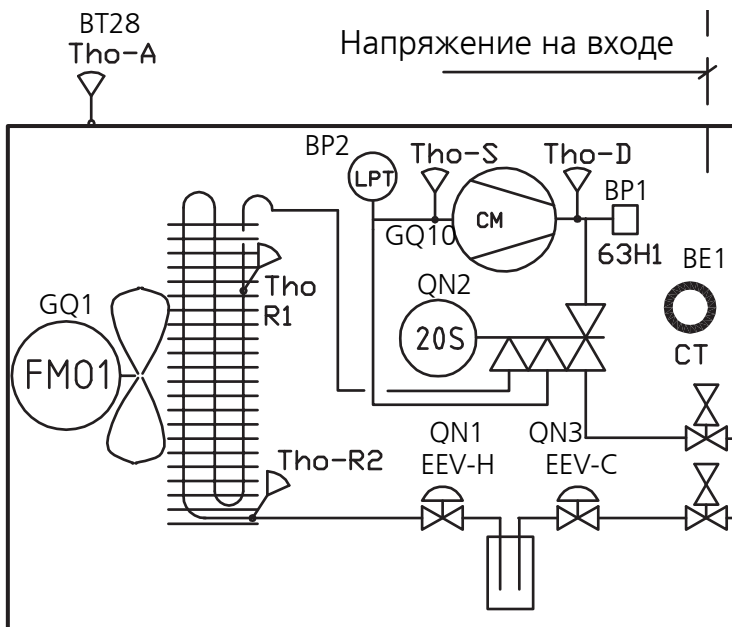
## Размещение датчика

### Размещение датчика температуры

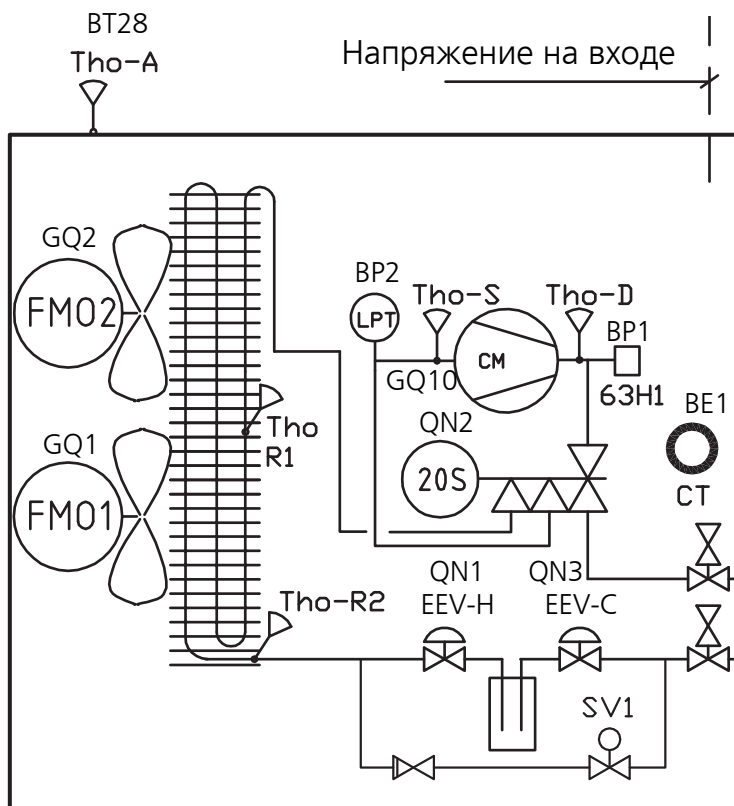
Наружный модуль AMS 10-6



Наружный модуль AMS 10-8 / AMS 10-12



## Наружный модуль AMS 10-16



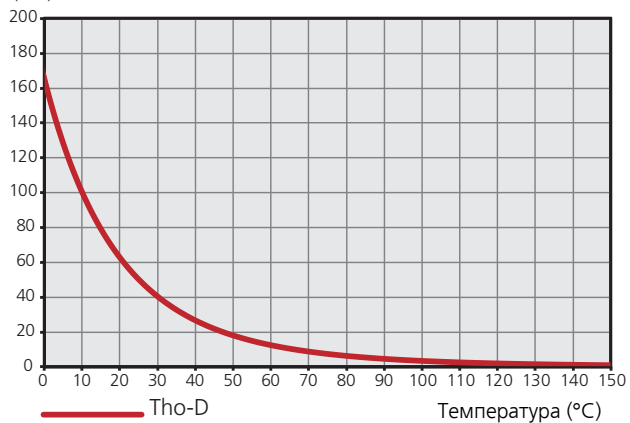
BE1 (CT)	Датчик тока
BT28 (Tho-A)	Датчик температуры, наружный воздух
BP1 (63H1)	Реле высокого давления
BP2 (LPT)	Датчик давления, низкое давление
GQ1 (FM01)	Вентилятор
GQ2 (FM02)	Вентилятор
GQ10 (CM)	Компрессор
QN1 (EEV-H)	Расширительный клапан, отопление
QN2 (20S)	Четырехходовой клапан
QN3 (EEV-C)	Расширительный клапан, охлаждение
Tho-D	Датчик температуры, нагретый газ
Tho-R1	Датчик температуры, выход теплообменника
Tho-R2	Датчик температуры, теплообменник, вход
Tho-S	Датчик температуры, всасываемый газ



### Данные для датчика в AMS 10-6

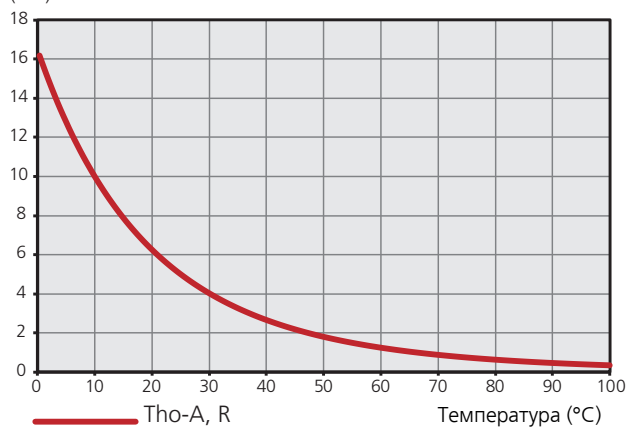
#### Tho-D

Резистор  
(кΩ)



#### Tho-A, R

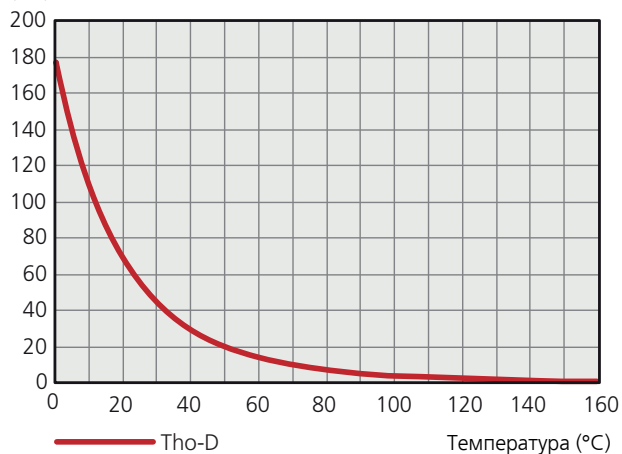
Резистор  
(кΩ)



### Данные для датчика в AMS 10-8, -12, -16

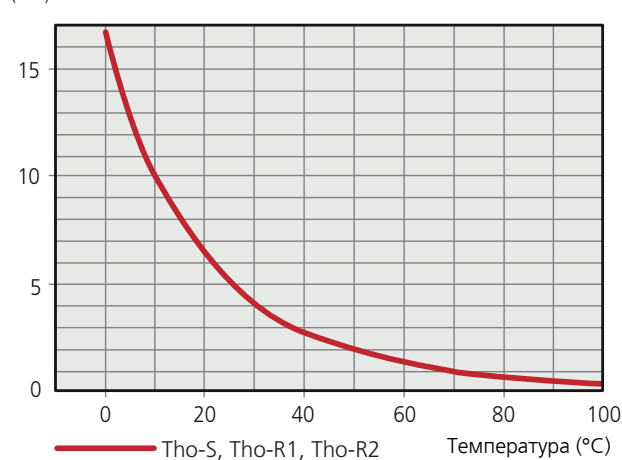
#### Tho-D

Резистор  
(кΩ)



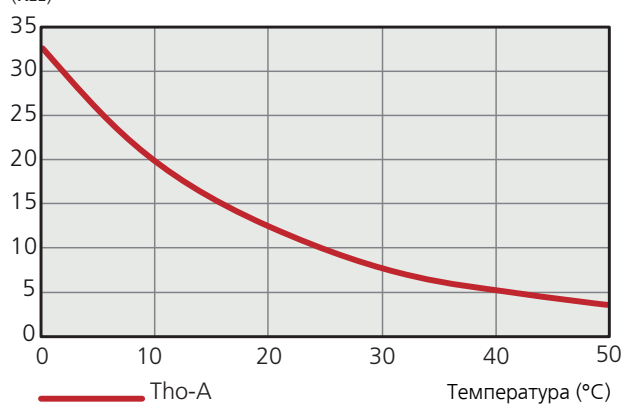
#### Tho-S, Tho-R1, Tho-R2

Резистор  
(кΩ)



#### BT28 (Tho-A)

Резистор  
(кΩ)



## 4 Соединения трубопровода



### ПРИМЕЧАНИЕ

Для сведения: См. главу «Трубные соединения» в инструкции по установке HBS 05.

# 5 Электрические соединения

## Общие сведения

AMS 10 и HBS 05 не оснащен всенаправленным прерывателем цепи на блоке питания. Поэтому каждый его кабель питания необходимо подключить к отдельному прерывателю цепи с размыкающим зазором не менее 3 мм. Питание (230 В, 50 Гц) должно подаваться через распределительный щит с плавкими предохранителями.

- Отсоедините SPLIT BOX HBS 05 и наружный модуль AMS 10 перед проведением проверки изоляции домашней электропроводки.
- Номиналы предохранителей см. в разделе технических характеристик, «Защитные предохранители».
- Если в здании имеется автоматический выключатель замыкания на землю, AMS 10 должен быть оборудован отдельным автоматическим выключателем замыкания на землю.
- Запрещается подключать тепловой насос без разрешения поставщика электроэнергии. Устройство должно подключаться под контролем квалифицированного электрика.
- Прокладку кабелей следует выполнять так, чтобы исключить их повреждение об острые металлические края или передавливание панелями.
- AMS 10 оснащен однофазным компрессором. Это означает, что во время работы компрессора нагрузка на одну из фаз составляет определенное количество ампер (А). Проверьте максимальную нагрузку в таблице ниже.

Наружный модуль	Максимальный ток (А)
AMS 10-6	15
AMS 10-8	16
AMS 10-12	23
AMS 10-16	25

- Максимально допустимая нагрузка на фазу может быть ограничена до более низкого значения максимального тока во внутрикомнатном модуле или модуле управления.



### ПРИМЕЧАНИЕ

Установку и любые работы по техобслуживанию электрооборудования следует выполнять под контролем квалифицированного электрика. Перед проведением любых работ по техобслуживанию отключите электропитание с помощью автоматического выключателя. Монтаж электрооборудования и прокладку электропроводки следует выполнять в соответствии с действующими национальными нормами.



### ПРИМЕЧАНИЕ

Во избежание повреждения электронной схемы теплового насоса с передачей тепла от воздуха к воде перед запуском устройства проверьте соединения, напряжение сети питания и напряжение фаз.



### ПРИМЕЧАНИЕ

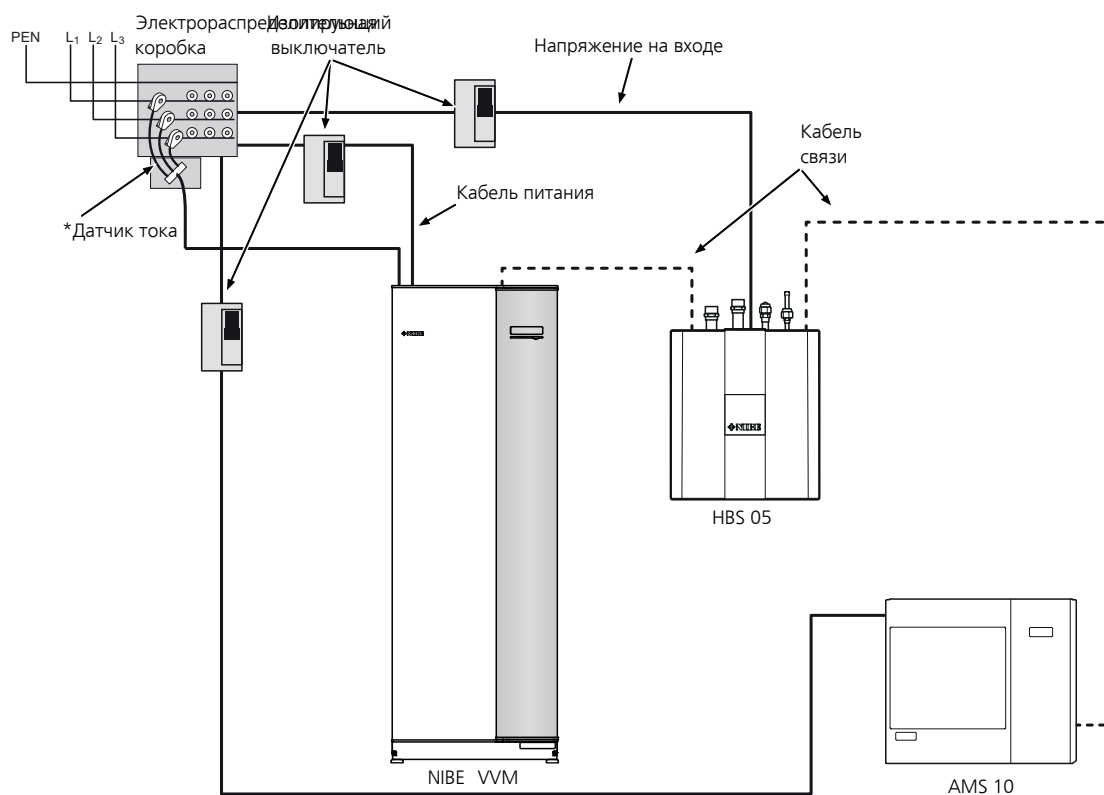
При подключении необходимо принимать во внимание активное внешнее управление.



### ПРИМЕЧАНИЕ

Если кабель питания поврежден, только NIBE, сотрудники подразделения по работе с клиентами или аналогичные уполномоченные лица могут заменять его во избежание опасности и повреждений.

## Принципиальная схема, установка электрооборудования



\* Только при использовании 3-фазного тока.

## Электрические компоненты

См. размещение компонентов в главе Конструкция теплового насоса, Панель электрического управления на стр. 21.

## Доступ к электрическому соединению

### Снятие крышек

См. главу Снятие крышек на стр. 14.

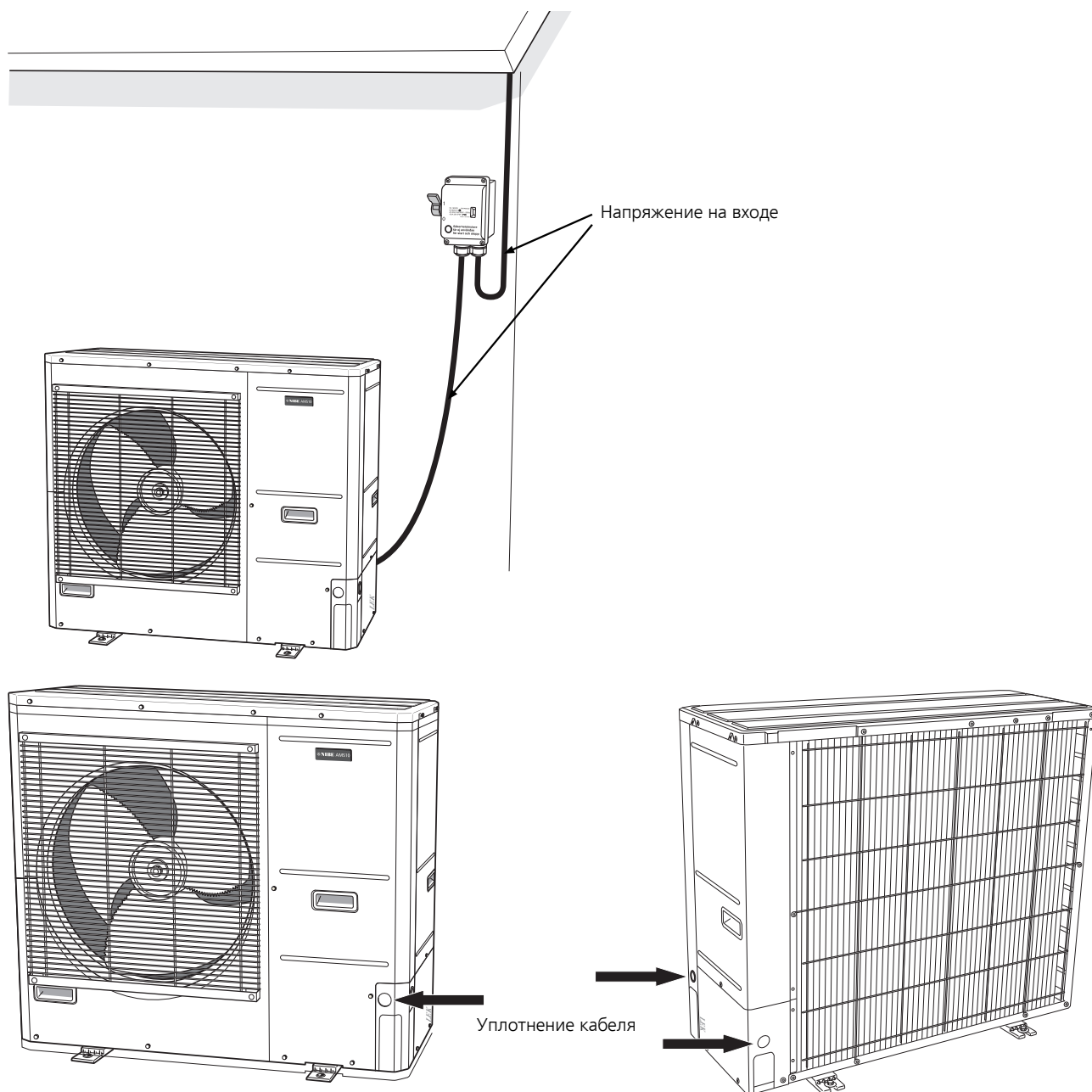
## Соединения

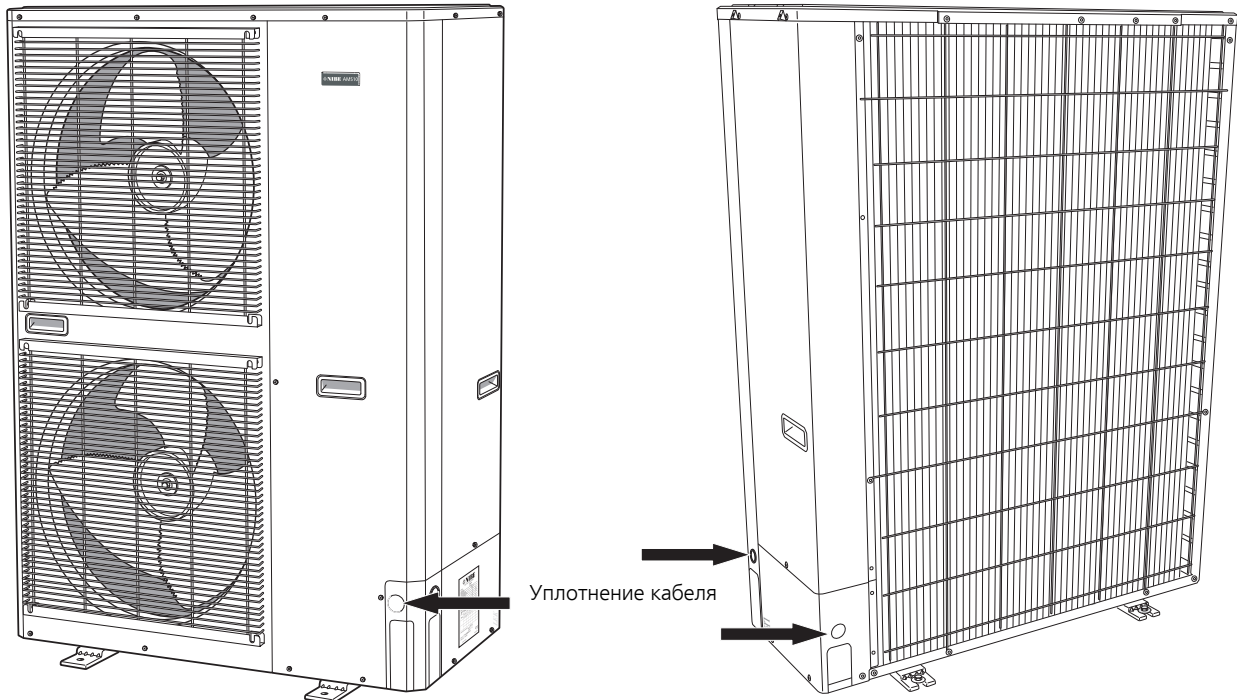
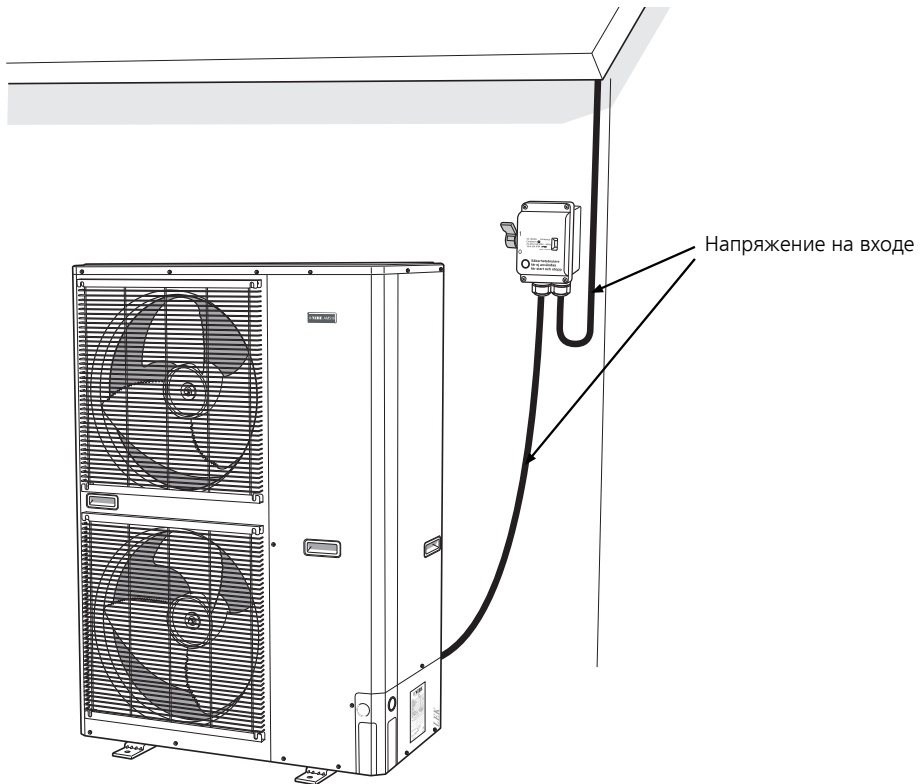


### ПРИМЕЧАНИЕ

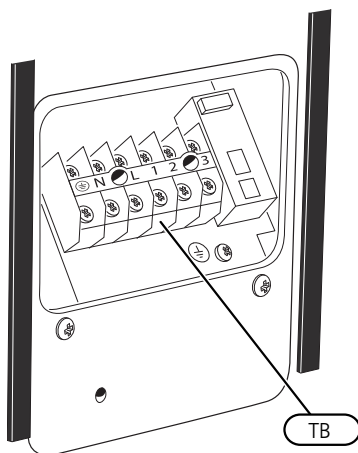
Во избежание помех не следует прокладывать неэкранированные кабели связи и/или кабели датчиков для внешних подключений на расстоянии менее 20 см от кабелей высокого напряжения.

### Соединение электропитания AMS 10





## Подключение связи



Связь подключается к клеммной колодке ТВ. См. также принципиальную электрическую схему на стр. 58.

Более подробную информацию можно найти в руководстве по установке SPLITbox HBS 05.

## Соединение дополнительного оборудования

Инструкции по подключению дополнительного оборудования приведены в инструкции по установке соответствующего оборудования. См. стр. 39, где находится список дополнительного оборудования, используемого с AMS 10.



### ПРИМЕЧАНИЕ

Дополнительная информация: См. главу «Электрические соединения» в инструкции по установке HBS 05.

# 6 Ввод в эксплуатацию и регулировка

## Нагреватель компрессора

AMS 10 оснащен нагревателем компрессора (CH) для разогрева холодного компрессора перед запуском. (Неприменимо для AMS 10-6.)



### ПРИМЕЧАНИЕ

Нагреватель компрессора следует подключать за 6—8 часов до первого запуска; см. раздел «Пусковые работы и технический контроль» в руководстве по установке внутрикомнатного модуля или модуля управления.



### ПРИМЕЧАНИЕ

Для сведения: См. главу «Ввод в эксплуатацию и наладка» в руководстве по установке HBS 05.



## 7 Система управления. Тепловой насос EB101



### ПРИМЕЧАНИЕ

Для сведения: См. главу «Управление — тепловой насос EB101» в инструкции по установке HBS 05.

## 8 Сбой климат-контроля



### ПРИМЕЧАНИЕ

Дополнительная информация: См. главу «Сбой климат-контроля» в инструкции по установке (HBS 05).

## 9 Список аварийных оповещений

Аварийная сигнализация	Текст аварийных состояний на экране	Описание	Возможная причина:
162	High condenser out (Высокая температура на выходе конденсатора)	Слишком высокая температура на выходе конденсатора. Выполняется автоматический сброс.	<ul style="list-style-type: none"> <li>■ Низкий уровень потока при отоплении</li> <li>■ Заданы слишком высокие температуры</li> </ul>
163	High condenser in (Высокая температура на входе в конденсатор)	Слишком высокая температура на входе конденсатора. Выполняется автоматический сброс.	<ul style="list-style-type: none"> <li>■ Температура поднялась за счет другого источника тепла</li> </ul>
183	Выполняется оттаивание	Рабочее состояние (не аварийный сигнал).	<ul style="list-style-type: none"> <li>■ Отображается во время выполнения насосом процедуры оттаивания</li> </ul>
220	Сигн. ВД	Датчик высокого давления (63Н1) сработал 5 раз в течение 60 минут или срабатывал постоянно на протяжении 60 минут.	<ul style="list-style-type: none"> <li>■ Недостаточная циркуляция воздуха или заблокированный теплообменник</li> <li>■ Разомкнутая цепь или короткое замыкание на входе датчика высокого давления (63Н1)</li> <li>■ Бракованный датчик высокого давления</li> <li>■ Расширительный клапан неправильно установлен</li> <li>■ Закрыт сервисный клапан</li> <li>■ Бракованная плата управления в AMS 10</li> <li>■ Низкий уровень потока или его отсутствие при отоплении</li> <li>■ Бракованный циркуляционный насос</li> <li>■ Бракованный плавкий предохранитель, F(4A)</li> </ul>
221	Сигн. НД	Слишком низкое значение на датчике низкого давления (LPT) зафиксировано 3 раз(а) в течение 60 минут.	<ul style="list-style-type: none"> <li>■ Разомкнутая цепь или короткое замыкание на входе датчика низкого давления</li> <li>■ Бракованный датчик низкого давления (LPT)</li> <li>■ Бракованная плата управления в AMS 10</li> <li>■ Разомкнутая цепь или короткое замыкание на входе датчика всасываемого газа (Tho-S)</li> <li>■ Бракованный датчик всасываемого газа (Tho-S)</li> </ul>
223	Ошибка связи с наружным модулем	Прервана связь между платой управления и платой связи. Должно обеспечиваться наличие 22 В постоянного тока в переключателе CNW2 на плате управления (PWB1).	<ul style="list-style-type: none"> <li>■ Выключен какой-либо из прерывателей цепи для AMS 10</li> <li>■ Неправильная прокладка кабелей</li> </ul>

Аварийная сигнализация	Текст аварийных состояний на экране	Описание	Возможная причина:
224	Аварийное оповещение вентилятора	Отклонение в скорости вентилятора в AMS 10.	<ul style="list-style-type: none"> <li>■ Вентилятор не может вращаться свободно</li> <li>■ Бракованная плата управления в AMS 10</li> <li>■ Бракованный мотор вентилятора</li> <li>■ Плата управления в AMS 10 загрязнилась</li> <li>■ Плавкий предохранитель (F2) перегорел</li> </ul>
230	Continuously high hot gas (Высокая температура нагретого газа в течение длительного времени)	Отклонение температуры на датчике нагретого газа (Tho-D) произошло два раза в течение 60 минут или происходило постоянно на протяжении 60 минут.	<ul style="list-style-type: none"> <li>■ Датчик не работает (см. раздел «Подключение связи»)</li> <li>■ Недостаточная циркуляция воздуха или заблокированный теплообменник</li> <li>■ Если сбой возникает постоянно во время охлаждения, возможно, в системе недостаточно хладагента.</li> <li>■ Бракованная плата управления в AMS 10</li> </ul>
254	Сбой связи	Сбой связи со вспомогательной платой	<ul style="list-style-type: none"> <li>■ AMS 10 обесточен</li> <li>■ Ошибка в кабеле связи.</li> </ul>
261	High temperature in heat exchanger (Высокая температура в теплообменнике)	Отклонение температуры на датчике теплообменника (Tho-R1/R2) произошло пять раз в течение 60 минут или происходило постоянно на протяжении 60 минут.	<ul style="list-style-type: none"> <li>■ Датчик не работает (см. раздел «Сбой климат-контроля»)</li> <li>■ Недостаточная циркуляция воздуха или заблокированный теплообменник</li> <li>■ Бракованная плата управления в AMS 10</li> <li>■ Слишком много хладагента</li> </ul>
262	Слишком высокая температура транзистора большой мощности	Когда IPM (интеллектуальный модуль питания) отображает сигнал FO (сбой выхода) пять раз в течение 60 минут.	<ul style="list-style-type: none"> <li>■ Может происходить при нестабильности электропитания 15 В, которое подается на плату (PCB) преобразователя.</li> </ul>
263	Ошибка инвертора	Напряжение от инвертора оказывалось вне диапазона параметров четыре раза в течение 30 минут.	<ul style="list-style-type: none"> <li>■ Помехи входящего питания</li> <li>■ Закрыт сервисный клапан</li> <li>■ Недостаточное количество хладагента</li> <li>■ Поломка компрессора</li> <li>■ Бракованная плата инвертора в AMS 10</li> </ul>
264	Ошибка инвертора	Прервана связь между печатной платой инвертора и платой управления.	<ul style="list-style-type: none"> <li>■ Разомкнутая цепь в соединении между платами</li> <li>■ Бракованная плата инвертора в AMS 10</li> <li>■ Бракованная плата управления в AMS 10</li> </ul>
265	Ошибка инвертора	Постоянное отклонение на транзисторе большой мощности в течение 15 минут.	<ul style="list-style-type: none"> <li>■ Бракованный мотор вентилятора</li> <li>■ Бракованная плата инвертора в AMS 10</li> </ul>

Аварийная сигнализация	Текст аварийных состояний на экране	Описание	Возможная причина:
266	Недостаточно хладагента	Обнаружена нехватка хладагента при запуске в режиме охлаждения.	<ul style="list-style-type: none"> <li>■ Закрыт сервисный клапан</li> <li>■ Ослаблено соединение датчика (BT15, BT3)</li> <li>■ Бракованный датчик (BT15, BT3)</li> <li>■ Слишком мало хладагента</li> </ul>
267	Ошибка инвертора	Неудачный пуск компрессора	<ul style="list-style-type: none"> <li>■ Бракованная плата инвертора в AMS 10</li> <li>■ Бракованная плата управления в AMS 10</li> <li>■ Поломка компрессора</li> </ul>
268	Ошибка инвертора	Перегрузка по току, модуль защиты от замерзания инвертора	<ul style="list-style-type: none"> <li>■ Неожиданное отключение питания</li> </ul>
271	Низкая температура наружного воздуха	Температура BT28 (Tho-A) ниже допустимого значения для выполнения операции	<ul style="list-style-type: none"> <li>■ Холодные погодные условия</li> <li>■ Sensor fault (Поломка датчика)</li> </ul>
272	Высокая температура наружного воздуха	Температура BT28 (Tho-A) выше допустимого значения для выполнения операции	<ul style="list-style-type: none"> <li>■ Теплые погодные условия</li> <li>■ Sensor fault (Поломка датчика)</li> </ul>
277	Поломка датчика Tho-R	Поломка датчика, теплообменник в AMS 10(Tho-R).	<ul style="list-style-type: none"> <li>■ Разомкнутая цепь или короткое замыкание на входе датчика</li> <li>■ Датчик не работает (см. раздел «Сбой климат-контроля»)</li> <li>■ Бракованная плата управления в AMS 10</li> </ul>
278	Поломка датчика Tho-A	Отказ датчика, датчик наружной температуры в AMS 10BT28 (Tho-A).	<ul style="list-style-type: none"> <li>■ Разомкнутая цепь или короткое замыкание на входе датчика</li> <li>■ Датчик не работает (см. раздел «Сбой климат-контроля»)</li> <li>■ Бракованная плата управления в AMS 10</li> </ul>
279	Поломка датчика Tho-D	Поломка датчика, нагретый газ в AMS 10 (Tho-D).	<ul style="list-style-type: none"> <li>■ Разомкнутая цепь или короткое замыкание на входе датчика</li> <li>■ Датчик не работает (см. раздел «Сбой климат-контроля»)</li> <li>■ Бракованная плата управления в AMS 10</li> </ul>
280	Поломка датчика Tho-S	Поломка датчика, всасываемый газ в AMS 10 (Tho-S).	<ul style="list-style-type: none"> <li>■ Разомкнутая цепь или короткое замыкание на входе датчика</li> <li>■ Датчик не работает (см. раздел «Сбой климат-контроля»)</li> <li>■ Бракованная плата управления в AMS 10</li> </ul>

Аварийная сигнализация	Текст аварийных состояний на экране	Описание	Возможная причина:
281	Поломка датчика LPT	Отказ датчика, трансмиттер низкого давления в AMS 10.	<ul style="list-style-type: none"> <li>■ Разомкнутая цепь или короткое замыкание на входе датчика</li> <li>■ Датчик не работает (см. раздел «Сбой климат-контроля»)</li> <li>■ Бракованная плата управления в AMS 10</li> <li>■ Отказ в контуре хладагента</li> </ul>
294	Non-compatible outdoor air heat pump (Несовместимый наружный воздушный тепловой насос)	Тепловой насос и внутрикомнатный модуль (VVM) / модуль управления (SMO) неправильно работают вместе из-за технических параметров.	<ul style="list-style-type: none"> <li>■ Наружный модуль и внутрикомнатный модуль (VVM) / модуль управления (SMO) несовместимы.</li> </ul>

# 10 Аксессуары

Дополнительное оборудование недоступно на некоторых рынках.

## **Внутрикомнатный модуль.**

### **VVM 310**

Часть №069 430

### **VVM 310**

С встроенным ЕМК 310

Часть № 069 084

### **VVM320**

**Медь, 3 x 400 В**

Часть №069 108

**Нержавеющая сталь, 3 x 400 В**

Часть № 069 109

**Эмаль, 3 x 400 В**

С встроенным ЕМК 300

Часть № 069 110

**Нержавеющая сталь, 3 x 230 В**

Часть № 069 113

**Нержавеющая сталь, 1 x 230 В**

Часть № 069 111

### **VVM 500**

Часть №069 400

## **Модуль управления**

### **SMO 20**

Модуль управления

Часть № 067 224

### **SMO 40**

Модуль управления

Часть № 067 225

## **Набор труб хладагента**

1/4" / 1/2", 12 м, изолированный,  
для HBS05-6 и AMS 10-6

Часть №067 591

3/8" — 5/8", 12 м, изолированный,  
для HBS 10-12/16 и AMS 10-8/12/16

Часть №067 032

## **Основание и кронштейны**

### **Опора**

Для AMS 10-6, -8, -12, -16

Часть №067 515

### **Настенный кронштейн**

Для AMS 10-6, -8, -12

Часть №067 600

## **Тепловой насос, использующий воздух/воду**

### **SPLIT-модуль HBS 05**

#### **HBS 05-6**

Часть № 067 578

#### **HBS 05-12**

Артикул № 067 480

#### **HBS 05 -16**

Артикул № 067 536

## **Труба водного конденсата**

### **KVR 10-10 F2040 / HBS05**

**1 м**

Деталь № 067 233

### **KVR 10-30 F2040 / HBS05**

**3 м**

Деталь № 067 235

### **KVR 10-60 F2040 / HBS05**

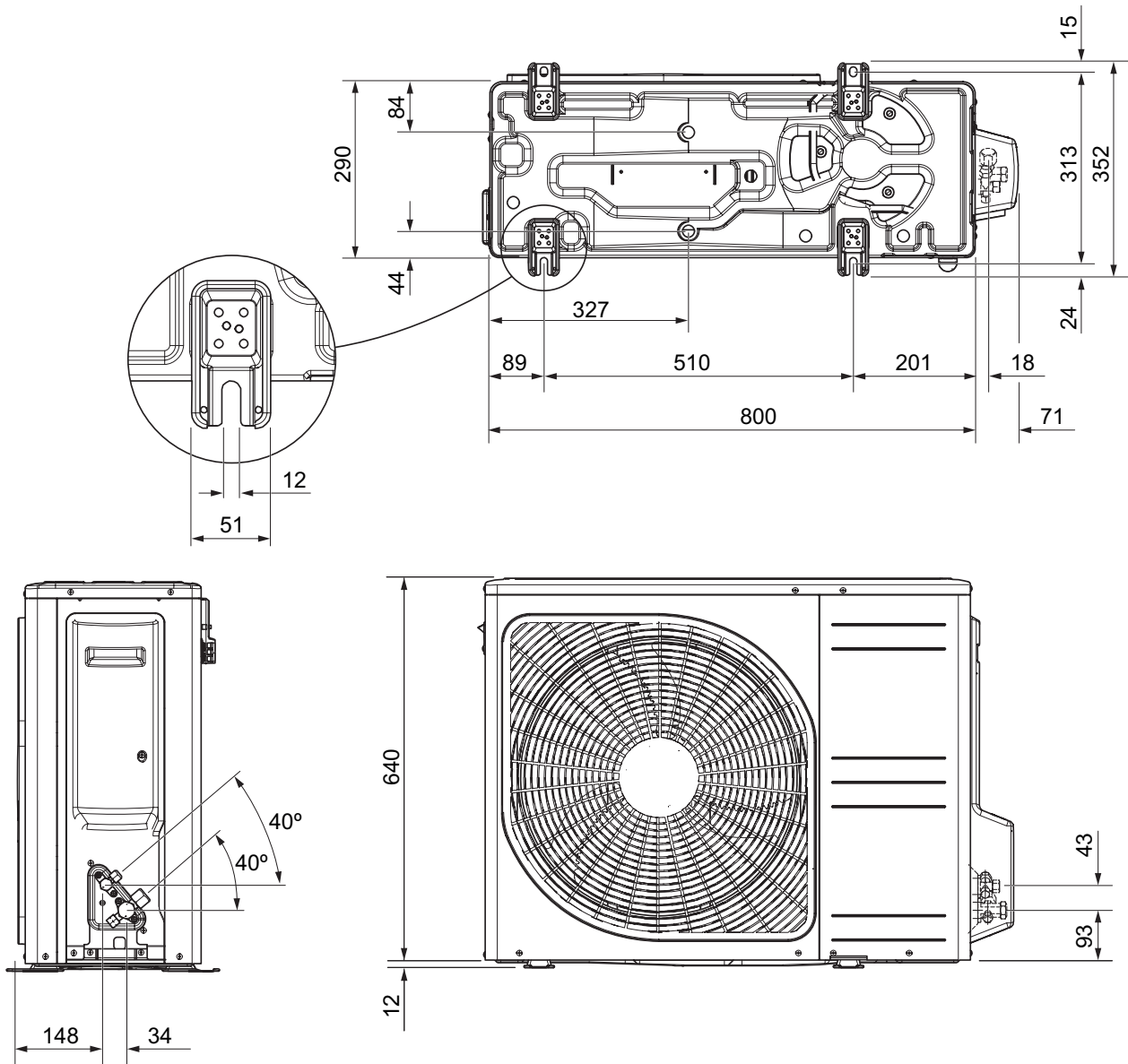
**6 м**

Деталь № 067 237

# 11 Технические данные

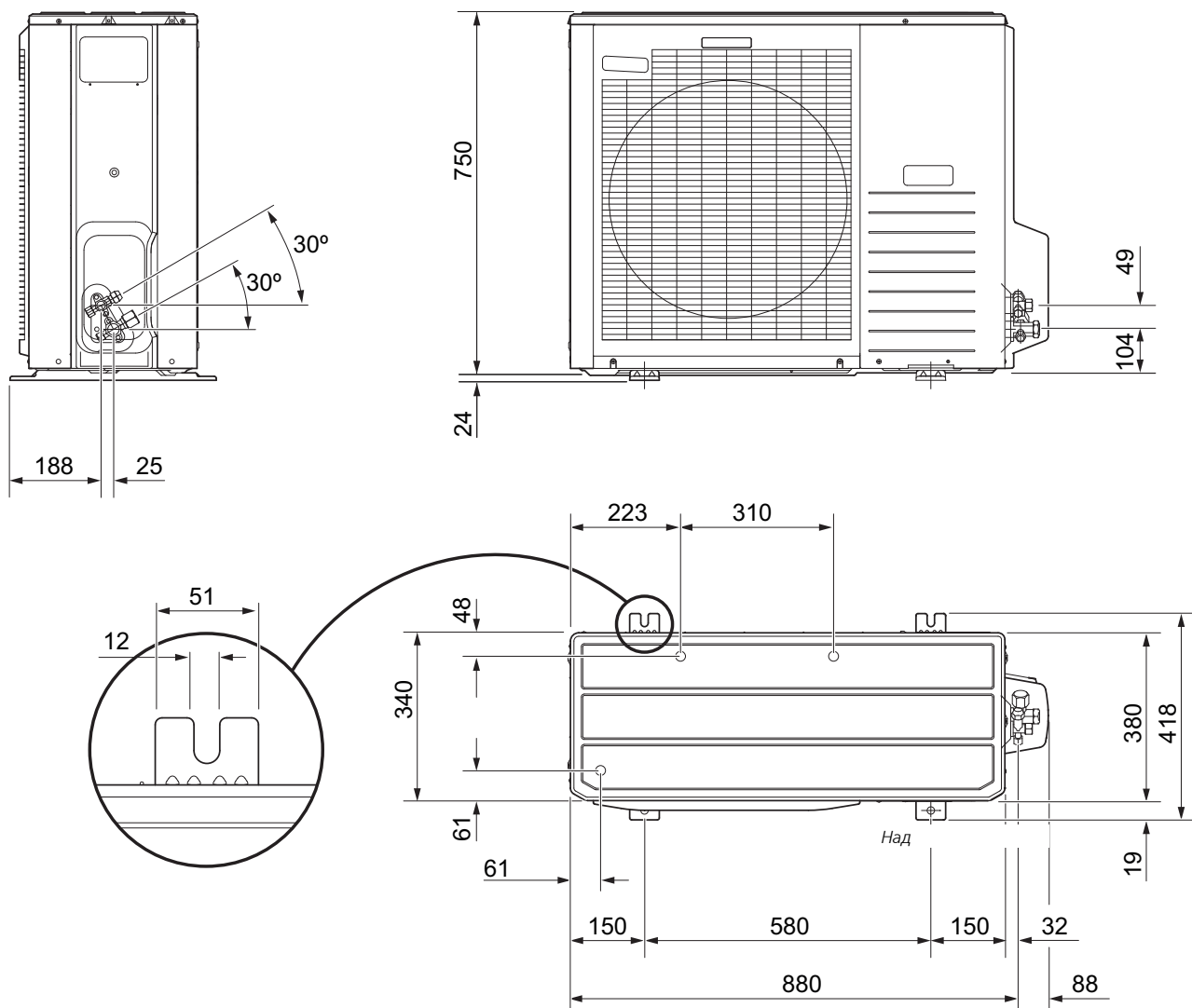
## Габариты

AMS 10-6

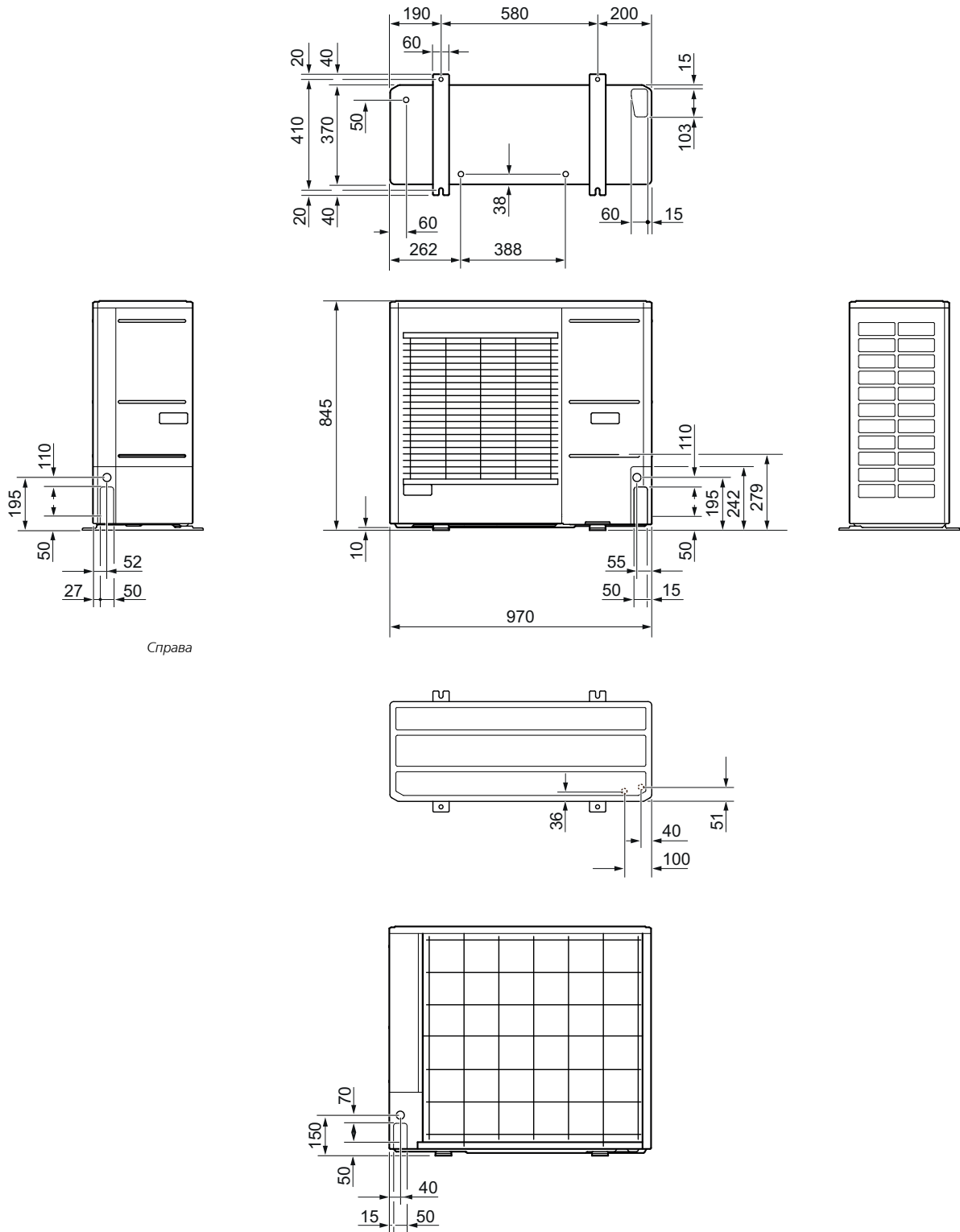




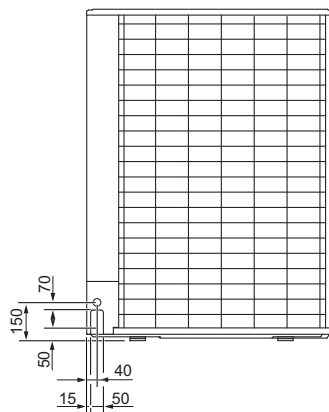
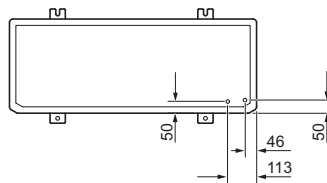
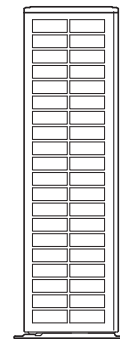
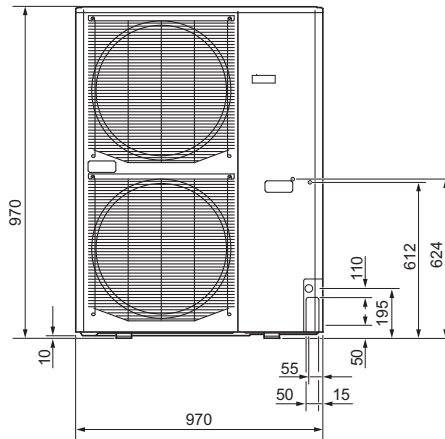
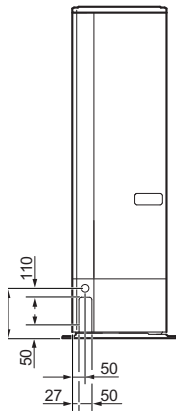
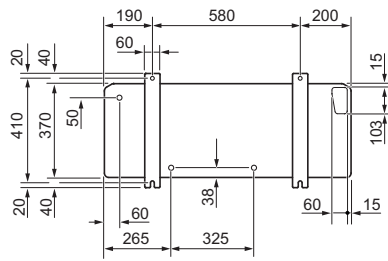
**AMS 10-8**



# AMS 10-12



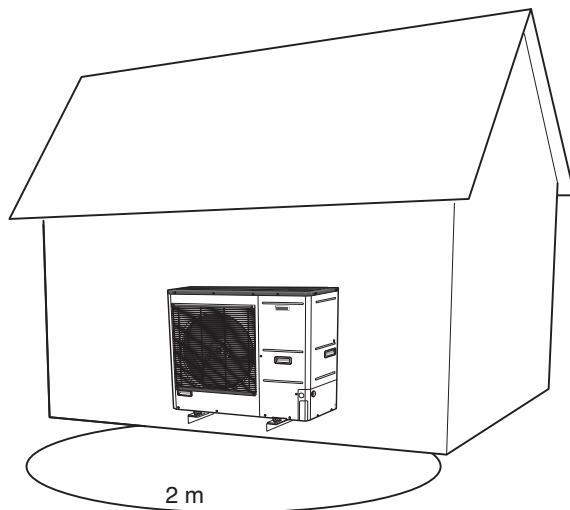
# AMS 10-16



## Уровни звукового давления

AMS 10 обычно размещается у стены дома, образуя направленный источник звука, что может создать определенные неудобства. Поэтому следует выбрать для установки место, откуда звуковые помехи соседям будут минимальны.

На уровень звукового давления влияют стены, кирпичи, перепады высот и т. п., и все эти параметры следует принимать во внимание как ориентировочные.



Шум		AMS 10-6	AMS 10-8	AMS10-12	AMS10-16
Уровень шума согласно стандарту EN12102 при 7/35° C (номинальный)*	L <sub>W</sub> (A)	51	55	58	62
Уровень звукового давления на расстоянии 2 м при автономной установке (номинальный)*	дБ (A)	32	41	44	48

\*Свободное пространство.

# Технические характеристики



Наружный модуль		AMS 10-6	AMS 10-8	AMS 10-12	AMS 10-16
<b>Выходные данные</b>					
Отопление	Наружная температура / температура подачи	Номинальная	Номинальная	Номинальная	Номинальная
<b>Данные выходной мощности согласно стандарту EN14511</b> <b>ΔT5K</b> Мощность / подаваемая мощность / коэффициент преобразования COP (кВт/кВт/-)	7/35° C (пол)	2,67/0,5/5,32	3,86/0,83/4,65	5,21/1,09/4,78	7,03/1,45/4,85
	2/35° C (пол)	2,32/0,55/4,2	5,11/1,36/3,76	6,91/1,79/3,86	9,33/2,38/3,92
	7/45° C	2,28/0,63/3,62	3,70/1,00/3,70	5,00/1,31/3,82	6,75/1,74/3,88
	2/45° C	1,93/0,67/2,88	5,03/1,70/2,96	6,80/2,24/3,04	9,18/2,98/3,08
Охлаждение	Наружная температура: / температура подачи	Макс.	Макс.	Макс.	Макс.
<b>Данные выходной мощности согласно стандарту EN14511</b> <b>ΔT5K</b> Мощность / подаваемая мощность / показатель энергоэффективности EER	27/7° C	5,87/1,65/3,56	7,52/2,37/3,17	9,87/3,16/3,13	13,30/3,99/3,33
	27/18° C	7,98/1,77/4,52	11,20/3,20/3,50	11,70/3,32/3,52	17,70/4,52/3,91
	35/7° C	4,86/1,86/2,61	7,10/2,65/2,68	9,45/3,41/2,77	13,04/4,53/2,88
	35/18° C	7,03/2,03/3,45	9,19/2,98/3,08	11,20/3,58/3,12	15,70/5,04/3,12
<b>Электрические параметры</b>					
Номинальное напряжение		230 В 50 Гц, 230 В 2АС 50Гц			
Максимальный ток потребления	A <sub>средне-квадр.</sub>	15	16	23	25
Рекомендованный номинал предохранителя	A <sub>средне-квадр.</sub>	16	16	25	25
Пусковой ток	A <sub>средне-квадр.</sub>	5			
Максимальный расход вентилятора (при нагреве, номинальный)	м <sup>3</sup> /ч	2 530	3 000	4 380	6 000
Номинальная мощность вентилятора	Вт	50	86		2X86
Нагреватель дренажного поддона (встроенный)	Вт	110	100	120	
Оттаивание		Обратный цикл			
<b>Контур хладагента</b>					
Тип хладагента		R410A			
Хладагент GWP		2 088			
Компрессор		Сдвоенный роторный			
Количество хладагента	кг	1,5	2,55	2,90	4,0
CO <sub>2</sub> эквивалент	t	3,13	5,32	6,06	8,35
Предельное значение, реле высокого давления	МПа (бар)	-	4,15 (41,5)		

Наружный модуль		AMS 10-6	AMS 10-8	AMS 10-12	AMS 10-16
Значение размыкания, высокое давление	МПа (бар)	4,5 (45)			
Предельное значение, реле низкого давления (15 с)	МПа (бар)	-	0,079 МПа (0,79)		
Макс. длина трубы хладагента в одну сторону	м	30*			
Макс. разница уровня для трубы хладагента	м	7			
Размер трубы хладагента		Газовая труба: НАРУЖНЫЙ ДИАМЕТР 12,7 (1/2") Трубопровод жидкого хладагента: НАРУЖНЫЙ ДИАМЕТР 6,35 (1/4")	Газовая труба: НАРУЖНЫЙ ДИАМЕТР 15,88 (5/8") Трубопровод жидкого хладагента: НАРУЖНЫЙ ДИАМЕТР 9,52 (3/8")		
<b>Соединения трубопровода</b>					
Варианты трубных соединений		Правая сторона	Правая сторона	низ / правая сторона / задняя сторона	низ / правая сторона / задняя сторона
Трубные соединения		Раструб			
<b>Размеры и вес</b>					
Ширина	мм	800	880 (+ 67 защита клапана)	970	970
Глубина	мм	290	340 (+ 110 с направляющей опоры)	370 (+ 80 с направляющей опоры)	
Высота	мм	640	750	845	1 300
Вес	кг	46	60	74	105
<b>Разное</b>					
Класс защиты корпуса		IP24			
Артикул №		064 205	064 033	064 110	064 035

\*AMS 10-6: Если длина труб хладагента превышает 15 м, необходимо добавить хладагент из расчета 0,02 кг/м.

AMS 10-8/12/16: Если длина труб хладагента превышает 15 м, необходимо добавить хладагент из расчета 0,06 кг/м.

## Сезонный COP и P расч.

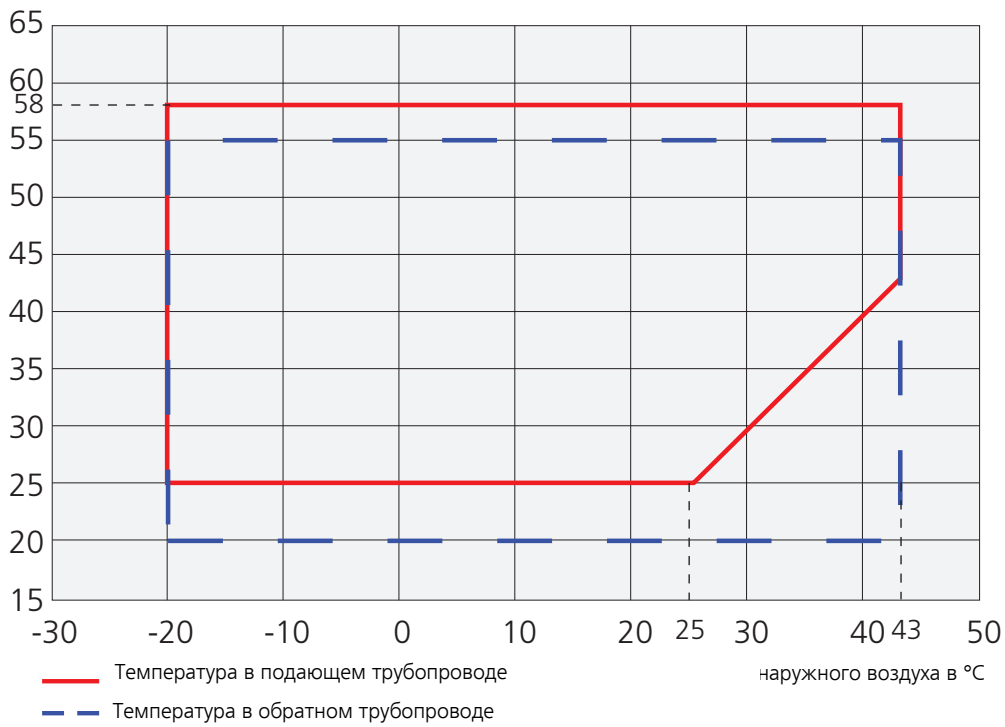
Сезонный коэффициент производительности и конструкция насоса AMS 10 в соответствии с EN 14825								
Наружный модуль / SPLITbox	AMS 10-6 / HBS 05-6		AMS 10-8 / HBS 05-12		AMS 10-12 / HBS 05-12		AMS 10-16 / HBS 05-16	
	Конструкция насоса	Сезонный коэффициент производительности	Конструкция насоса	Сезонный коэффициент производительности	Конструкция насоса	Сезонный коэффициент производительности	Конструкция насоса	Сезонный коэффициент производительности
SCOP 35 Средние климатические условия	4,8	4,8	8,2	4,38	11,5	4,43	14,5	4,48
SCOP 55 Средние климатические условия	5,3	3,46	7,0	3,25	10	3,38	14	3,43
Сезонный коэффициент производительности 35, холодный климат	4,0	3,65	9	3,55	11,5	3,63	15	3,68
Сезонный коэффициент производительности 55, холодный климат	5,6	2,97	10	2,78	13	2,85	16	2,9
Сезонный коэффициент производительности 35, теплый климат	4,2	6,45	8	5,7	12	5,8	15	5,95
Сезонный коэффициент производительности 55, теплый климат	4,76	4,58	8	4,58	12	4,7	15	4,8

## Рабочий диапазон, статус компрессора — отопление

### AMS 10

Режим отопления

Температура воды в °C



На непродолжительное время разрешается снижение рабочей температуры на стороне воды, например, при запуске.

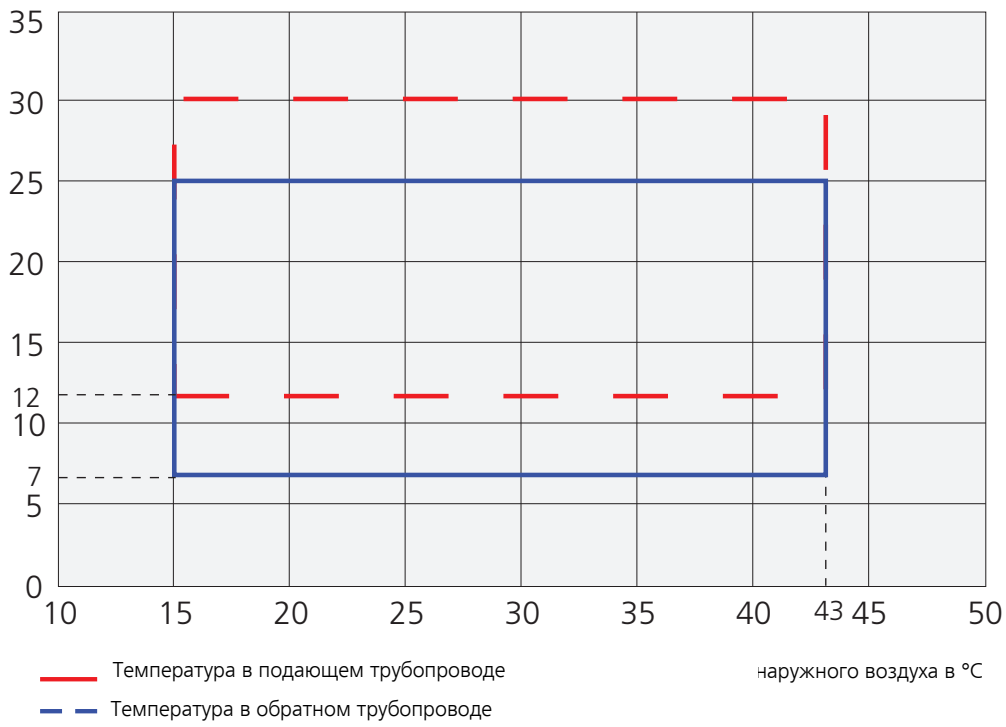


## Рабочий диапазон, статус компрессора — охлаждение

### AMS 10

Режим охлаждения

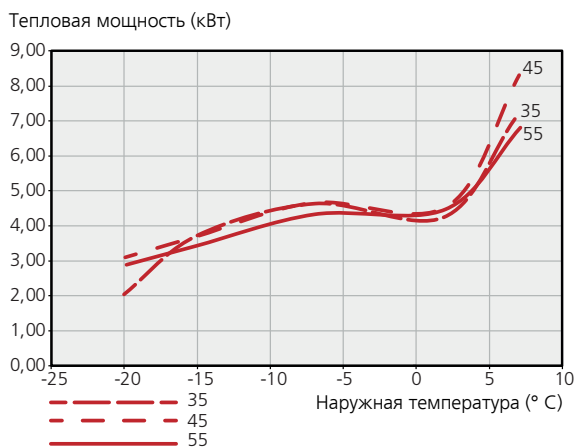
Температура воды в °C



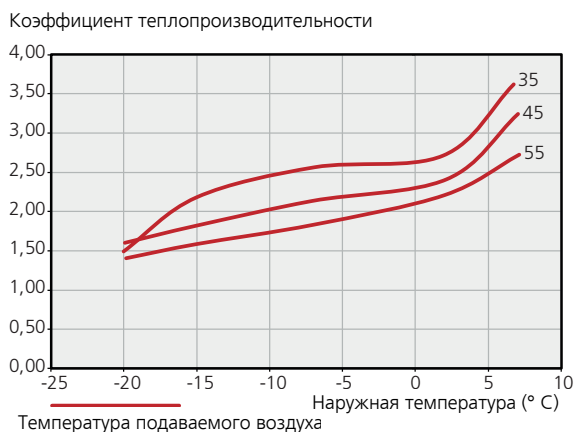
## Выходная мощность и коэффициент теплопроизводительности при различных температурах подаваемого теплоносителя

Максимальная мощность, включая оттаивание.

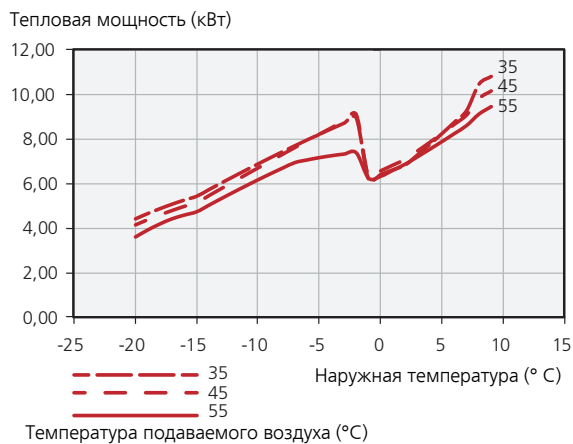
Макс. заданная мощность AMS 10-6



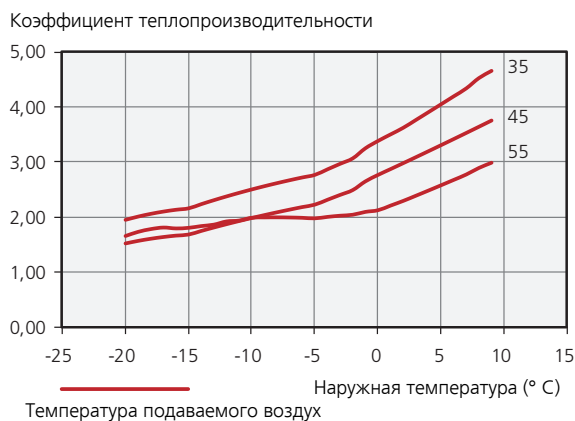
### КОЭФФИЦИЕНТ ТЕПЛОПРОИЗВОДИТЕЛЬНОСТИ AMS 10-6



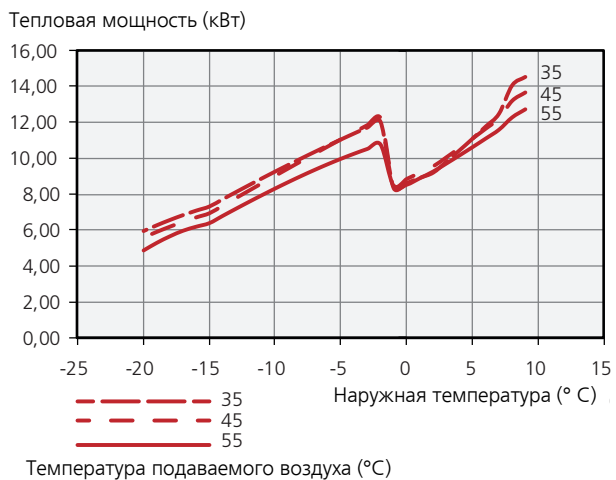
Макс. заданная мощность AMS 10-8



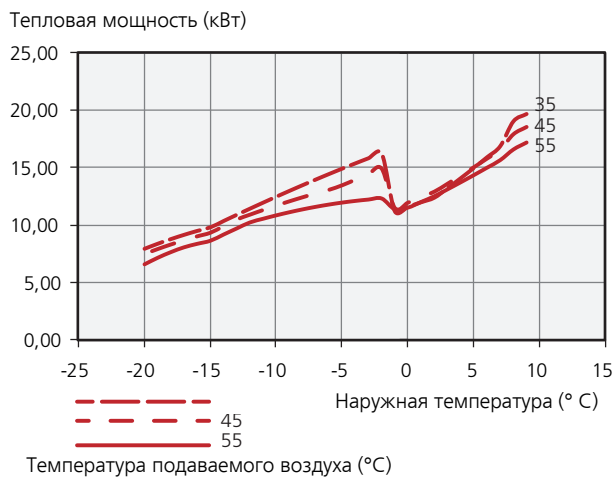
### КОЭФФИЦИЕНТ ТЕПЛОПРОИЗВОДИТЕЛЬНОСТИ AMS 10-8



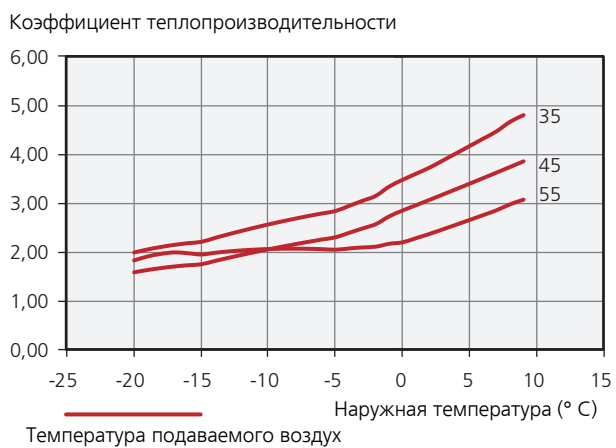
Макс. заданная мощность AMS 10-12



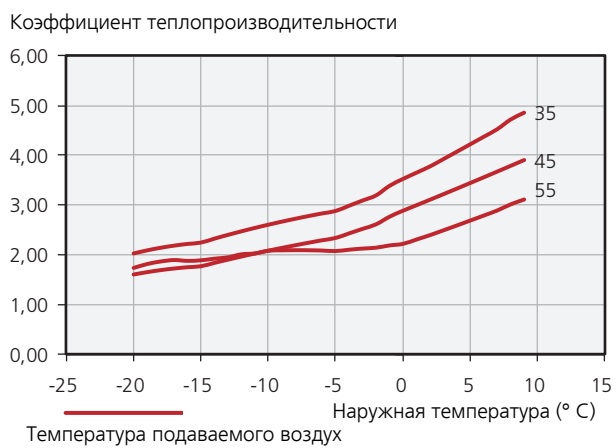
Макс. заданная мощность AMS 10-16



КОЭФФИЦИЕНТ ТЕПЛОПРОИЗВОДИТЕЛЬНОСТИ AMS 10-12



КОЭФФИЦИЕНТ ТЕПЛОПРОИЗВОДИТЕЛЬНОСТИ AMS 10-16



## Выходная мощность с номиналом плавкого предохранителя ниже рекомендуемого

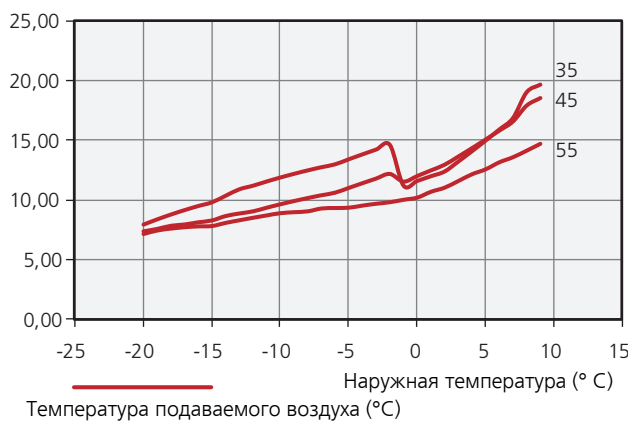
Мощность AMS 10-12, номинал предохранителя 16А

Тепловая мощность (кВт)



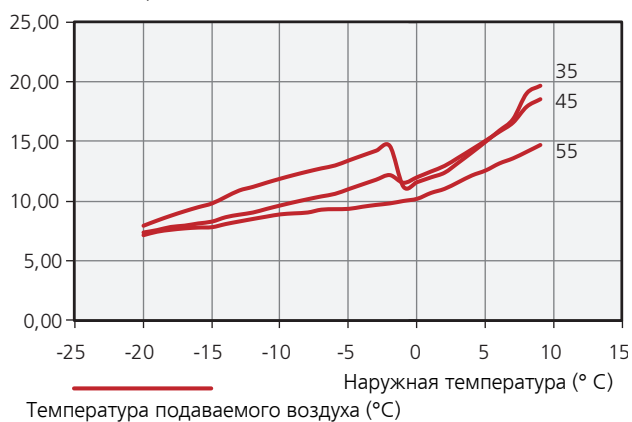
Мощность AMS 10-12, номинал предохранителя 20А

Тепловая мощность (кВт)



Мощность AMS 10-16, номинал предохранителя 20А

Тепловая мощность (кВт)



# Энергетическая маркировка

## Информационный листок

Поставщик		NIBE			
Модель		AMS 10-6 / HBS 05-6	AMS 10-8 / HBS 05-12	AMS 10-12 / HBS 05-12	AMS 10-16 / HBS 05-16
Температура	°C	35 / 55	35 / 55	35 / 55	35 / 55
Класс эффективности для отопления помещений, умеренный климат		<b>A++ / A++</b>	<b>A++ / A++</b>	<b>A++ / A++</b>	<b>A++ / A++</b>
Номинальная теплопроизводительность (Pdesignh), умеренный климат	кВт	5 / 5	8 / 7	12 / 10	15 / 14
Ежегодное потребление энергии для отопления помещений, умеренный климат	кВт·ч	2 089 / 3 248	3 882 / 4 447	5 382 / 6 136	6 702 / 8 431
Средняя эффективность отопления помещений за сезон, умеренный климат	%	188 / 131	172 / 127	174 / 132	176 / 134
Уровень шума, L <sub>WA</sub> в помещении	дБ	35	35	35	35
Номинальная теплопроизводительность (Pdesignh), суровый климат	кВт	4 / 6	9 / 10	12 / 13	15 / 16
Номинальная теплопроизводительность (Pdesignh), жаркий климат	кВт	4 / 5	8 / 8	12 / 12	15 / 15
Ежегодное потребление энергии для отопления помещений, суровый климат	кВт·ч	2 694 / 4 610	6 264 / 8 844	7 798 / 11 197	10 040 / 13 629
Ежегодное потребление энергии для отопления помещений, жаркий климат	кВт·ч	872 / 1 398	1 879 / 2 333	2 759 / 3 419	3 370 / 4 183
Средняя эффективность отопления помещений за сезон, суровый климат	%	143 / 116	139 / 108	142 / 111	144 / 113
Средняя эффективность отопления помещений за сезон, жаркий климат	%	252 / 179	225 / 180	229 / 185	235 / 189
Уровень шума, L <sub>WA</sub> вне помещения	дБ	51	55	58	62

## Данные по энергоэффективности на упаковке

Модель		AMS 10-6 / HBS 05-6	AMS 10-8 / HBS 05-12	AMS 10-12 / HBS 05-12	AMS 10-16 / HBS 05-16
Модель модуля управления		SMO	SMO	SMO	SMO
Температура	°C	35 / 55	35 / 55	35 / 55	35 / 55
Контроллер, класс		VI			
Контроллер, влияние на энергоэффективность	%	4,0			
Эффективность отопления помещений за сезон на упаковке, умеренный климат	%	192 / 135	176 / 131	178 / 136	180 / 138
Класс эффективности отопления помещений за сезон на упаковке, умеренный климат		<b>A+++ / A++</b>	<b>A+++ / A++</b>	<b>A+++ / A++</b>	<b>A+++ / A++</b>
Эффективность отопления помещений за сезон на упаковке, холодный климат	%	147 / 120	143 / 112	146 / 115	148 / 117
Эффективность отопления помещений за сезон на упаковке, теплый климат	%	256 / 183	229 / 184	233 / 189	239 / 193

Заявленная эффективность системы учитывает также и контроллер. Если в систему добавлен внешний дополнительный бойлер или система солнечного отопления, общая эффективность системы должна быть рассчитана заново.

## Техническая документация

Модель		AMS 10-6 / HBS 05-6					
Тип теплового насоса		<input checked="" type="checkbox"/> Воздух—вода <input type="checkbox"/> Вытяжной воздух—вода <input type="checkbox"/> Рассол—вода <input type="checkbox"/> Вода—вода					
Низкотемпературный тепловой насос		<input type="checkbox"/> Да <input checked="" type="checkbox"/> Нет					
Встроенный погружной электроден для дополнительного нагрева		<input type="checkbox"/> Да <input checked="" type="checkbox"/> Нет					
Комбинированный нагреватель теплового насоса		<input type="checkbox"/> Да <input checked="" type="checkbox"/> Нет					
Климат		<input checked="" type="checkbox"/> Умеренный <input type="checkbox"/> Холодный <input type="checkbox"/> Теплый					
Температура		<input checked="" type="checkbox"/> Умеренная (55° C) <input type="checkbox"/> Низкая (35° C)					
Применяемые стандарты		EN14511 / EN14825 / EN12102					
<b>Номинальная теплопроизводительность</b>	Prated	5,3	кВт	<b>Эффективность отопления помещений за сезон</b>	$\eta_s$	131	%
<i>Заявленная мощность для отопления помещений при неполной нагрузке и наружной температуре Tj</i>				<i>Заявленный коэффициент теплопроизводительности для отопления помещений при неполной нагрузке и наружной температуре Tj</i>			
Tj = -7° C	Pdh	4,7	кВт	Tj = -7° C	COPd	1,88	-
Tj = +2° C	Pdh	2,8	кВт	Tj = +2° C	COPd	3,26	-
Tj = +7° C	Pdh	1,8	кВт	Tj = +7° C	COPd	4,72	-
Tj = +12° C	Pdh	2,7	кВт	Tj = +12° C	COPd	6,47	-
Tj = biv	Pdh	4,7	кВт	Tj = biv	COPd	1,88	-
Tj = TOL	Pdh	4,1	кВт	Tj = TOL	COPd	1,77	-
Tj = -15° C (если TOL <-20° C)	Pdh		кВт	Tj = -15° C (если TOL <-20° C)	COPd		-
Бивалентная температура	T <sub>biv</sub>	-7	°C	Мин. температура наружного воздуха	TOL	-10	°C
Мощность в циклическом режиме	P <sub>сyсh</sub>		кВт	Эффективность в периодическом режиме	COP <sub>сyс</sub>		-
Коэффициент снижения эффективности	Cdh	0,99	-	Макс. температура теплоносителя	WTOL	58	°C
<i>Потребляемая мощность в режимах, отличающихся от активного</i>				<i>Дополнительный нагрев</i>			
Выключенное состояние	P <sub>OFF</sub>	0,007	кВт	Номинальная теплопроизводительность	P <sub>sup</sub>	1,2	кВт
Режим выключенного термостата	P <sub>TO</sub>	0,012	кВт				
Режим ожидания	P <sub>SB</sub>	0,012	кВт	Тип подводимой энергии	Электрическая		
Режим подогревателя картера	P <sub>CK</sub>	0	кВт				
<i>Другие пункты</i>							
Управление мощностью	Переменный			Номинальный поток воздуха (воздух—вода)		2 526	м³/ч
Уровень акустической мощности, в помещении / вне помещения	L <sub>WA</sub>	35 / 51	дБ	Номинальный поток теплоносителя			м³/ч
Ежегодное потребление энергии	Q <sub>HE</sub>	3 248	кВт·ч	Поток рассола в тепловых насосах «рассол—вода» или «вода—вода»			м³/ч
<b>Контактная информация</b>	<b>NIBE Energy Systems – Box 14 – Hannabadsvägen 5 – 285 21 Markaryd – Sweden</b>						

Модель		AMS 10-8 / HBS 05-12							
Тип теплового насоса		<input checked="" type="checkbox"/> Воздух—вода <input type="checkbox"/> Вытяжной воздух—вода <input type="checkbox"/> Рассол—вода <input type="checkbox"/> Вода—вода							
Низкотемпературный тепловой насос		<input type="checkbox"/> Да <input checked="" type="checkbox"/> Нет							
Встроенный погружной электроден для дополнительного нагрева		<input type="checkbox"/> Да <input checked="" type="checkbox"/> Нет							
Комбинированный нагреватель теплового насоса		<input type="checkbox"/> Да <input checked="" type="checkbox"/> Нет							
Климат		<input checked="" type="checkbox"/> Умеренный <input type="checkbox"/> Холодный <input type="checkbox"/> Теплый							
Температура		<input checked="" type="checkbox"/> Умеренная (55° C) <input type="checkbox"/> Низкая (35° C)							
Применяемые стандарты		EN14825 / EN14511 / EN12102							
<b>Номинальная теплопроизводительность</b>	Prated	7	кВт	<b>Эффективность отопления помещений за сезон</b>	$\eta_s$	127	%		
<i>Заявленная мощность для отопления помещений при неполной нагрузке и наружной температуре Tj</i>				<i>Заявленный коэффициент теплопроизводительности для отопления помещений при неполной нагрузке и наружной температуре Tj</i>					
Tj = -7° C	Pdh	6,3	кВт	Tj = -7° C	COPd	1,94	-		
Tj = +2° C	Pdh	3,9	кВт	Tj = +2° C	COPd	3,11	-		
Tj = +7° C	Pdh	2,6	кВт	Tj = +7° C	COPd	4,42	-		
Tj = +12° C	Pdh	3,7	кВт	Tj = +12° C	COPd	5,93	-		
Tj = biv	Pdh	6,6	кВт	Tj = biv	COPd	1,83	-		
Tj = TOL	Pdh	5,9	кВт	Tj = TOL	COPd	1,86	-		
Tj = -15° C (если TOL <-20° C)	Pdh		кВт	Tj = -15° C (если TOL <-20° C)	COPd		-		
Бивалентная температура		T <sub>biv</sub>	-9	°C	Мин. температура наружного воздуха		TOL	-10	°C
Мощность в циклическом режиме		P <sub>суч</sub>		кВт	Эффективность в периодическом режиме		COP <sub>суч</sub>		-
Коэффициент снижения эффективности		Cdh	0,97	-	Макс. температура теплоносителя		WTOL	58	°C
<i>Потребляемая мощность в режимах, отличающихся от активного</i>				<i>Дополнительный нагрев</i>					
Выключенное состояние		P <sub>OFF</sub>	0,002	кВт	Номинальная теплопроизводительность		P <sub>sup</sub>	1,1	кВт
Режим выключенного термостата		P <sub>TO</sub>	0,010	кВт					
Режим ожидания		P <sub>SB</sub>	0,015	кВт	Тип подводимой энергии		Электрическая		
Режим подогревателя картера		P <sub>CK</sub>	0,030	кВт					
<i>Другие пункты</i>									
Управление мощностью		Переменный		Номинальный поток воздуха (воздух—вода)			3 000	м³/ч	
Уровень акустической мощности, в помещении / вне помещения		L <sub>WA</sub>	35 / 55	дБ	Номинальный поток теплоносителя			0,60	м³/ч
Ежегодное потребление энергии		Q <sub>HE</sub>	4 447	кВт·ч	Поток рассола в тепловых насосах «рассол—вода» или «вода—вода»				м³/ч
<b>Контактная информация</b>		<b>NIBE Energy Systems – Box 14 – Hannabadsvägen 5 – 285 21 Markaryd – Sweden</b>							

Модель		AMS 10-12 / HBS 05-12							
Тип теплового насоса		<input checked="" type="checkbox"/> Воздух—вода <input type="checkbox"/> Вытяжной воздух—вода <input type="checkbox"/> Рассол—вода <input type="checkbox"/> Вода—вода							
Низкотемпературный тепловой насос		<input type="checkbox"/> Да <input checked="" type="checkbox"/> Нет							
Встроенный погружной электрод для дополнительного нагрева		<input type="checkbox"/> Да <input checked="" type="checkbox"/> Нет							
Комбинированный нагреватель теплового насоса		<input type="checkbox"/> Да <input checked="" type="checkbox"/> Нет							
Климат		<input checked="" type="checkbox"/> Умеренный <input type="checkbox"/> Холодный <input type="checkbox"/> Теплый							
Температура		<input checked="" type="checkbox"/> Умеренная (55° C) <input type="checkbox"/> Низкая (35° C)							
Применяемые стандарты		EN14825 / EN14511 / EN12102							
<b>Номинальная теплопроизводительность</b>	Prated	10	кВт	<b>Эффективность отопления помещений за сезон</b>	$\eta_s$	132	%		
<i>Заявленная мощность для отопления помещений при неполной нагрузке и наружной температуре Tj</i>				<i>Заявленный коэффициент теплопроизводительности для отопления помещений при неполной нагрузке и наружной температуре Tj</i>					
Tj = -7° C	Pdh	8,9	кВт	Tj = -7° C	COPd	1,99	-		
Tj = +2° C	Pdh	5,5	кВт	Tj = +2° C	COPd	3,22	-		
Tj = +7° C	Pdh	3,5	кВт	Tj = +7° C	COPd	4,61	-		
Tj = +12° C	Pdh	5,0	кВт	Tj = +12° C	COPd	6,25	-		
Tj = biv	Pdh	9,2	кВт	Tj = biv	COPd	1,90	-		
Tj = TOL	Pdh	8,1	кВт	Tj = TOL	COPd	1,92	-		
Tj = -15° C (если TOL <-20° C)	Pdh		кВт	Tj = -15° C (если TOL <-20° C)	COPd		-		
Бивалентная температура		T <sub>biv</sub>	-8	°C	Мин. температура наружного воздуха		TOL	-10	°C
Мощность в циклическом режиме		P <sub>суч</sub>		кВт	Эффективность в периодическом режиме		COP <sub>суч</sub>		-
Коэффициент снижения эффективности		Cdh	0,98	-	Макс. температура теплоносителя		WTOL	58	°C
<i>Потребляемая мощность в режимах, отличающихся от активного</i>				<i>Дополнительный нагрев</i>					
Выключенное состояние		P <sub>OFF</sub>	0,002	кВт	Номинальная теплопроизводительность		P <sub>sup</sub>	1,9	кВт
Режим выключенного термостата		P <sub>TO</sub>	0,014	кВт					
Режим ожидания		P <sub>SB</sub>	0,015	кВт	Тип подводимой энергии		Электрическая		
Режим подогревателя картера		P <sub>CK</sub>	0,035	кВт					
<i>Другие пункты</i>									
Управление мощностью		Переменный			Номинальный поток воздуха (воздух—вода)			4 380	м³/ч
Уровень акустической мощности, в помещении / вне помещения		L <sub>WA</sub>	35 / 58	дБ	Номинальный поток теплоносителя			0,86	м³/ч
Ежегодное потребление энергии		Q <sub>HE</sub>	6 136	кВт·ч	Поток рассола в тепловых насосах «рассол—вода» или «вода—вода»				м³/ч
<b>Контактная информация</b>		<b>NIBE Energy Systems – Box 14 – Hannabadsvägen 5 – 285 21 Markaryd – Sweden</b>							

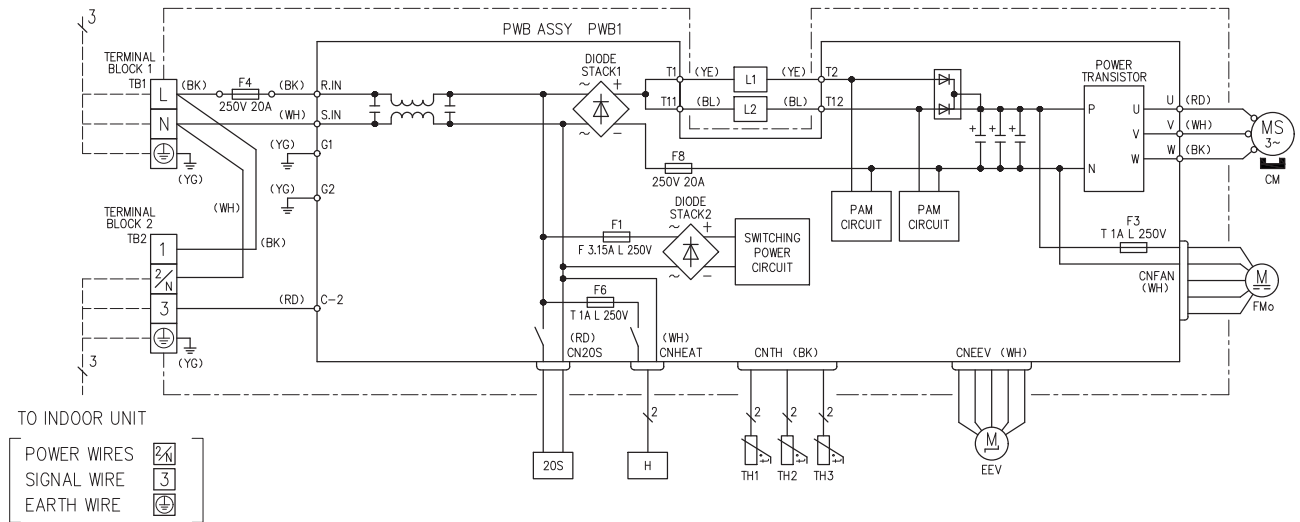


Модель		AMS 10-16 / HBS 05-16						
Тип теплового насоса		<input checked="" type="checkbox"/> Воздух—вода <input type="checkbox"/> Вытяжной воздух—вода <input type="checkbox"/> Рассол—вода <input type="checkbox"/> Вода—вода						
Низкотемпературный тепловой насос		<input type="checkbox"/> Да <input checked="" type="checkbox"/> Нет						
Встроенный погружной электрод для дополнительного нагрева		<input type="checkbox"/> Да <input checked="" type="checkbox"/> Нет						
Комбинированный нагреватель теплового насоса		<input type="checkbox"/> Да <input checked="" type="checkbox"/> Нет						
Климат		<input checked="" type="checkbox"/> Умеренный <input type="checkbox"/> Холодный <input type="checkbox"/> Теплый						
Температура		<input checked="" type="checkbox"/> Умеренная (55° C) <input type="checkbox"/> Низкая (35° C)						
Применяемые стандарты		EN14825 / EN14511 / EN12102						
<b>Номинальная теплопроизводительность</b>	Prated	14	кВт	<b>Эффективность отопления помещений за сезон</b>	$\eta_s$	134	%	
<i>Заявленная мощность для отопления помещений при неполной нагрузке и наружной температуре Tj</i>				<i>Заявленный коэффициент теплопроизводительности для отопления помещений при неполной нагрузке и наружной температуре Tj</i>				
Tj = -7° C	Pdh	12,5	кВт	Tj = -7° C	COPd	2,01	-	
Tj = +2° C	Pdh	7,6	кВт	Tj = +2° C	COPd	3,29	-	
Tj = +7° C	Pdh	4,9	кВт	Tj = +7° C	COPd	4,68	-	
Tj = +12° C	Pdh	6,8	кВт	Tj = +12° C	COPd	6,51	-	
Tj = biv	Pdh	12,7	кВт	Tj = biv	COPd	1,95	-	
Tj = TOL	Pdh	11,0	кВт	Tj = TOL	COPd	1,95	-	
Tj = -15° C (если TOL <-20° C)	Pdh		кВт	Tj = -15° C (если TOL <-20° C)	COPd		-	
Бивалентная температура	T <sub>biv</sub>	-8	°C	Мин. температура наружного воздуха	TOL	-10	°C	
Мощность в циклическом режиме	P <sub>суч</sub>		кВт	Эффективность в периодическом режиме	COP <sub>суч</sub>		-	
Коэффициент снижения эффективности	Cdh	0,98	-	Макс. температура теплоносителя	WTOL	58	°C	
<i>Потребляемая мощность в режимах, отличающихся от активного</i>				<i>Дополнительный нагрев</i>				
Выключенное состояние	P <sub>OFF</sub>	0,002	кВт	Номинальная теплопроизводительность	P <sub>sup</sub>	1,2	кВт	
Режим выключенного термостата	P <sub>TO</sub>	0,016	кВт					
Режим ожидания	P <sub>SB</sub>	0,015	кВт	Тип подводимой энергии	Электрическая			
Режим подогревателя картера	P <sub>CK</sub>	0,035	кВт					
<i>Другие пункты</i>								
Управление мощностью	Переменный			Номинальный поток воздуха (воздух—вода)		6 000	м³/ч	
Уровень акустической мощности, в помещении / вне помещения	L <sub>WA</sub>	35 / 62	дБ	Номинальный поток теплоносителя		1,21	м³/ч	
Ежегодное потребление энергии	Q <sub>HE</sub>	8 431	кВт·ч	Поток рассола в тепловых насосах «рассол—вода» или «вода—вода»			м³/ч	
<b>Контактная информация</b>	<b>NIBE Energy Systems – Box 14 – Hannabadsvägen 5 – 285 21 Markaryd – Sweden</b>							

# Электрическая схема

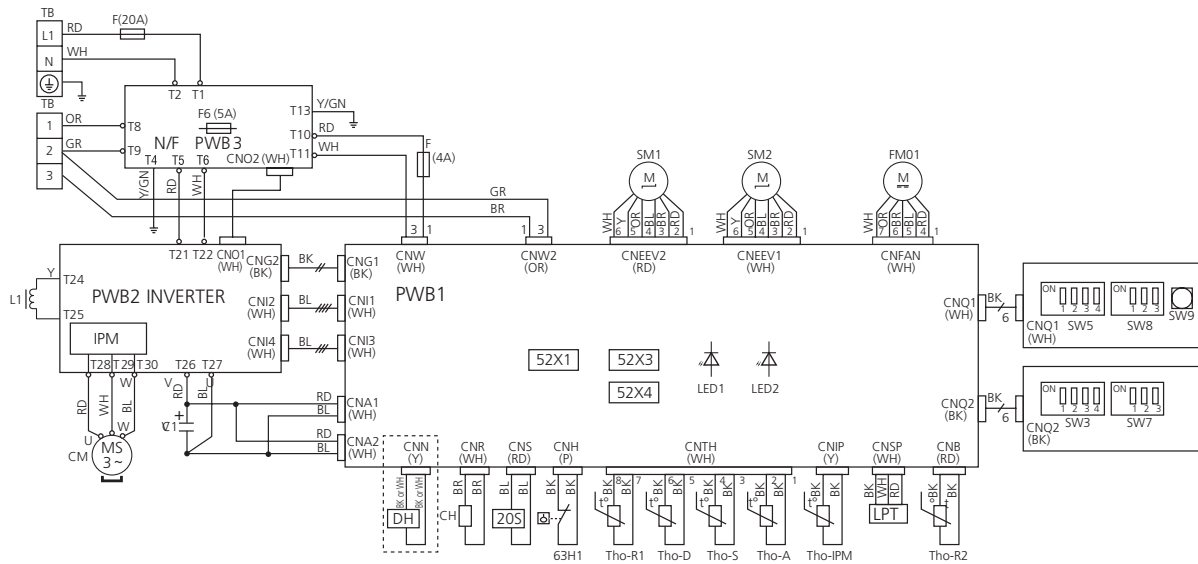
## AMS 10-6

POWER SOURCE  
1 PHASE  
220-240V 50Hz  
220V 60Hz



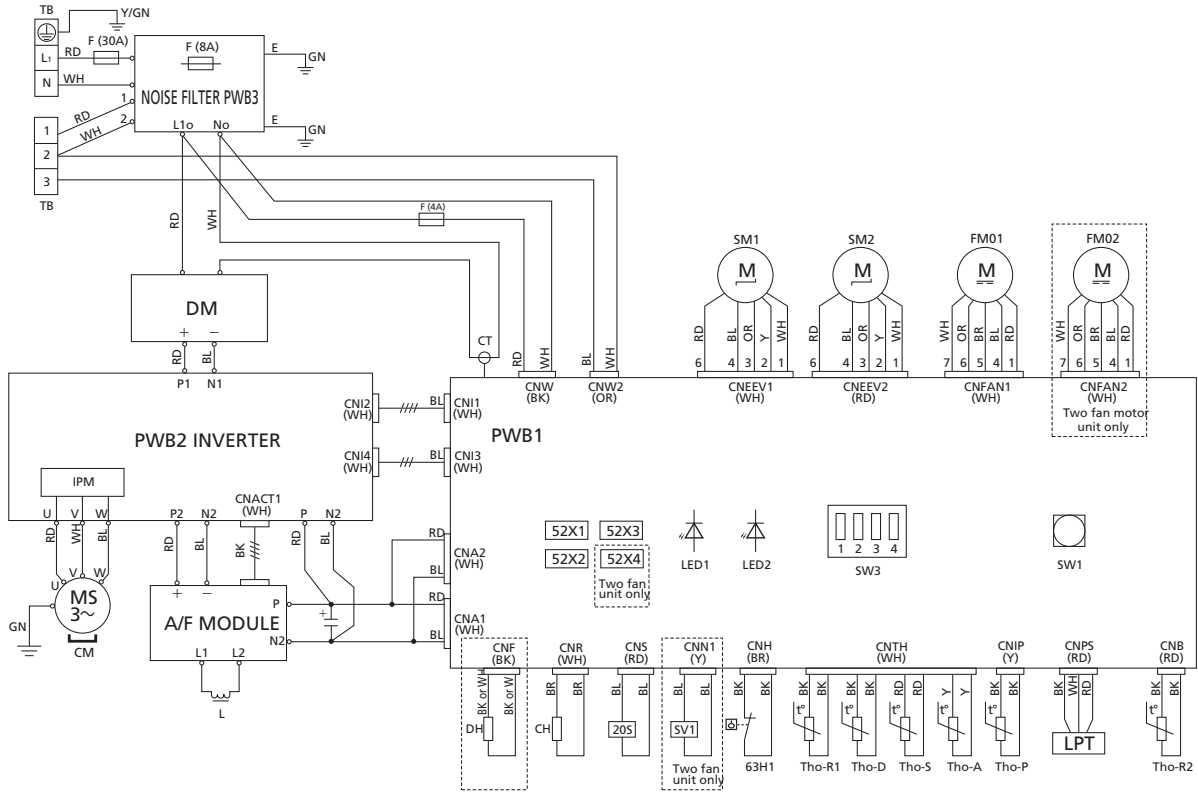
## AMS 10-8

230 В ~, 50 Гц



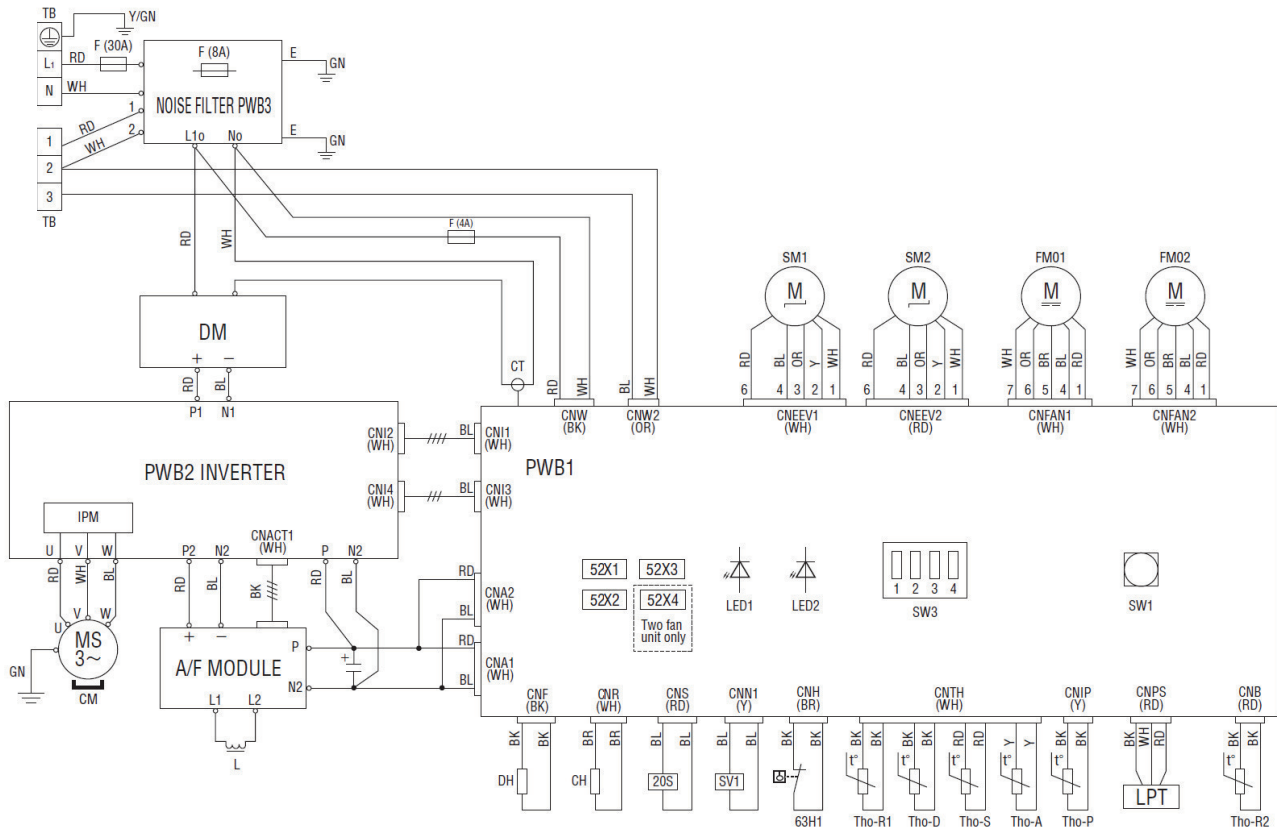
# AMS 10-12

230 В ~, 50 Гц



# AMS 10-16

230 В ~, 50 Гц



Обозначения типа устройства	Описание
20S	Соленоид 4-ходового клапана
52X1	Внешнее реле (для CH)
52X2	Внешнее реле (для DH)
52X3	Внешнее реле (для 20S)
52X4	Внешнее реле (для SV1)
63H1	Реле высокого давления
C1	Конденсатор
CH	Нагреватель компрессора
CM	Мотор компрессора
CnA~Z	Клеммная колодка
CT	Датчик тока
DH	Нагреватель дренажного поддона
DM	Диодный модуль
F	Плавкий предохранитель
FM01, FM02	Мотор вентилятора
IPM	Интеллектуальный модуль питания
L/L1	Индукционная катушка
LED1	Индикаторная лампа (красная)
LED2	Индикаторная лампа (зеленая)
LPT	Трансмиситтер низкого давления
QN1 (EEV-N)	Расширительный клапан для отопления
QN3 (EEV-C)	Расширительный клапан для охлаждения
SW1, 9	Вакуумирование
SW3, 5, 7, 8	Локальные уставки
TB	Клеммная колодка
BT28 (Tho-A)	Датчик температуры, наружный воздух
Tho-D	Датчик температуры, нагретый газ
Tho-R1	Датчик температуры, выход теплообменника
Tho-R2	Датчик температуры, теплообменник, вход
Tho-S	Датчик температуры, всасываемый газ
Tho-P	Датчик температуры, IPM

## Таблица перевода

Английский	Перевод
2 times	2 раза
4-way valve	Четырехходовой клапан
Alarm	Аварийная сигнализация
Alarm output	Выход аварийных сигналов
Ambience temp	Датчик температуры окружающей среды
Black	черный
Blue	голубой
Brown	коричневый
Charge pump	Нагнетательный насос
Communication input	Коммуникационный вход
Compressor	Компрессор
Control	Управление
CPU card	Плата центрального процессора
Crank case heater	Нагреватель компрессора
Drip tray heater	Нагреватель поддона для сбора конденсата
Evaporator temp.	Испаритель, датчик температуры
External communication	Внешняя связь
External heater (Ext. heater)	Внешний нагреватель
Fan	Вентилятор
Fan speed	Скорость вентилятора
Ferrite	Феррит
Fluid line temp.	Жидкостная линия, датчик температуры
Heating	Отопление
High pressure pressostat	Реле высокого давления
gn/ye (green/yellow)	gn/ye (зеленый/желтый)
Low pressure pressostat	Реле низкого давления
Next unit	Следующее устройство
Noise filter	Подавитель
Main supply	Питание
On/Off	Вкл./Выкл.
Option	Необязательно
Previous unit	Предыдущее устройство
RCBO	Автоматическая защита
Red	Красный
Return line temp.	Возвратная линия, датчик температуры
Supply line temp.	Линия потока, датчик температуры
Supply voltage	Ввод питания/напряжение
Temperature sensor, Hot gas	Датчик температуры, нагретый газ
Temperature sensor, Suction gas	Датчик температуры, всасываемый газ
Two fan unit only	Только устройство с двумя вентиляторами
White	Белый

# 12 Оглавление

## Оглавление

### В

- Важная информация, 4
  - Вторичная переработка, 7
  - Информация по технике безопасности, 4
  - Системное решение, 4
- Ввод в эксплуатацию и регулировка, 32
  - Нагреватель компрессора, 32
- Вторичная переработка, 7

### Г

- Габариты, 40

### Д

- Дополнительное оборудование, 39
- Доставка и обращение, 9
  - Зона установки, 12
  - Сборка, 9
  - Транспортировка и хранение, 9
- Доставка и разгрузка
  - Снятие крышек, 14
- Доступ к электрическому соединению, 28

### З

- Зона установки, 12

### И

- Информация о защите окружающей среды, 7
- Информация по технике безопасности, 4
  - Информация о защите окружающей среды, 7
  - Контрольный список: Проверить до ввода в эксплуатацию, 8
  - Маркировка, 4
  - Меры предосторожности, 4
  - Серийный номер, 7
  - Символы, 4
  - Символы на AMS 10, 4

### К

- Конструкция теплового насоса, 16
  - Размещение компонентов AMS 10, 16
  - Размещение компонентов панели электрического управления, 21
  - Список компонентов AMS 10 (EZ101), 20
  - Электрические компоненты AMS 10, 22
- Контрольный список: Проверить до ввода в эксплуатацию, 8

### М

- Маркировка, 4
- Меры предосторожности, 4

### Н

- Нагреватель компрессора, 32

### О

- Общие сведения, 27

### П

- Подключение связи, 31
- Поиск и устранение неисправностей
  - Размещение датчика, 23

### Р

- Размещение датчика, 23
- Размещение компонентов AMS 10, 16
- Размещение компонентов панели электрического управления, 21

### С

- Сбой климат-контроля, 34
- Сборка, 9
- Серийный номер, 7
- Символы, 4
- Символы на AMS 10, 4

- Система управления. Тепловой насос EB101, 33
- Системное решение, 4
- Снятие крышек, 14
- Соединение дополнительного оборудования, 31
- Соединение электропитания, 29
- Соединения, 29
- Список аварийных оповещений, 35
- Список компонентов AMS 10 (EZ101), 20

### Т

- Технические данные, 40, 45
  - Размеры, 40
  - Технические данные, 45
  - Уровни звукового давления, 44
  - Электрическая схема, 58
  - Энергетическая маркировка, 53
- Транспортировка и хранение, 9
- Трубные соединения, 26

### У

- Уровни звукового давления, 44

### Э

- Электрическая схема, 58
  - Таблица перевода, 62
- Электрические компоненты, 28
- Электрические соединения, 27
  - Доступ к электрическому соединению, 28
  - Общие сведения, 27
  - Подключение связи, 31
  - Соединение дополнительного оборудования, 31
  - Соединение электропитания, 29
  - Соединения, 29
  - Электрические компоненты, 28
- Энергетическая маркировка, 53
  - Данные по энергоэффективности на упаковке, 53
- Информационный листок, 53
- Техническая документация, 54







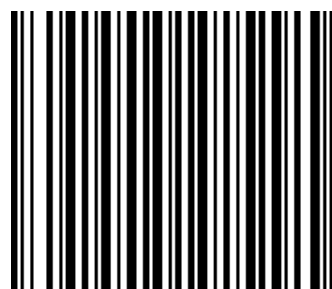


# Контактная информация

- AT** **KNV Energietechnik GmbH**, Gahberggasse 11, AT-4861 Schörfling  
Tel: +43 (0)7662 8963 E-mail: mail@knv.at www.knv.at
- CH** **NIBE Wärmetechnik c/o ait Schweiz AG**, Industriepark, CH-6246 Altishofen  
Tel: +41 58 252 21 00 E-mail: info@nibe.ch www.nibe.ch
- CZ** **Druzstevni zavody Drazice s.r.o.**, Drazice 69, CZ - 294 71 Benátky nad Jizerou  
Tel: +420 326 373 801 E-mail: nibe@nibe.cz www.nibe.cz
- DE** **NIBE Systemtechnik GmbH**, Am Reiherpfahl 3, 29223 Celle  
Tel: +49 (0)5141 7546-0 E-mail: info@nibe.de www.nibe.de
- DK** **Vølund Varmeteknik A/S**, Member of the Nibe Group, Brogårdsvej 7, 6920 Videbæk  
Tel: +45 97 17 20 33 E-mail: info@volundvt.dk www.volundvt.dk
- FI** **NIBE Energy Systems OY**, Juurakkotie 3, 01510 Vantaa  
Tel: +358 (0)9-274 6970 E-mail: info@nibe.fi www.nibe.fi
- FR** **NIBE Energy Systems France Sarl**, Zone industrielle RD 28, Rue du Pou du Ciel, 01600 Reyrieux  
Tel : 04 74 00 92 92 E-mail: info@nibe.fr www.nibe.fr
- GB** **NIBE Energy Systems Ltd**, 3C Broom Business Park, Bridge Way, S419QG Chesterfield  
Tel: +44 (0)845 095 1200 E-mail: info@nibe.co.uk www.nibe.co.uk
- NL** **NIBE Energietechniek B.V.**, Postbus 634, NL 4900 AP Oosterhout  
Tel: 0168 477722 E-mail: info@nibenl.nl www.nibenl.nl
- NO** **ABK AS**, Brobekkveien 80, 0582 Oslo, Postadresse: Postboks 64 Vollebekk, 0516 Oslo  
Tel: +47 23 17 05 20 E-mail: post@abkklima.no www.nibeenergysystems.no
- PL** **NIBE-BIAWAR Sp. z o. o.** Aleja Jana Pawła II 57, 15-703 BIALYSTOK  
Tel: +48 (0)85 662 84 90 E-mail: sekretariat@biawar.com.pl www.biawar.com.pl
- RU** © "EVAN" 17, per. Boynovskiy, RU-603024 Nizhny Novgorod  
Tel: +7 831 419 57 06 E-mail: kuzmin@evan.ru www.nibe-evan.ru
- SE** **NIBE AB Sweden**, Box 14, Hannabadsvägen 5, SE-285 21 Markaryd  
Tel: +46 (0)433 73 000 E-mail: info@nibe.se www.nibe.se

Относительно стран, не упомянутых в этом списке, свяжитесь с компанией Nibe в Швеции или см. дополнительную информацию на веб-сайте [www.nibe.eu](http://www.nibe.eu).

NIBE AB Sweden  
Hannabadsvägen 5  
Box 14  
SE-285 21 Markaryd  
info@nibe.se  
www.nibe.eu



331954