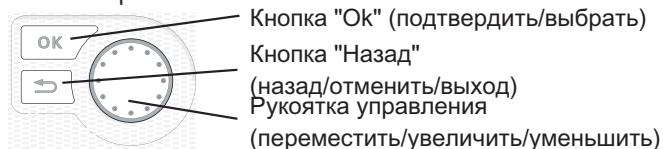


Руководство по экс-
плуатации
NIBE™ F1345
Геотермальный тепловой на-
сос

Краткое руководство

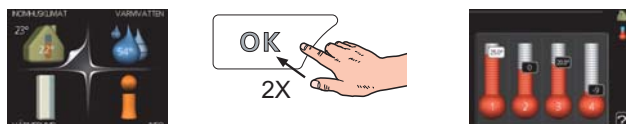
Навигация



Подробное описание функций кнопок находится на стр. 6.

Инструкции по прокрутке меню и различным установкам описаны на стр. 8.

Установка температуры в помещении



Включение режима установки внутрикомнатной температуры осуществляется в режиме запуска в главном меню двойным нажатием кнопки "ОК". Подробная информация об уставках находится на стр. 10.

Увеличение объема горячей воды



Для временного увеличения количества горячей воды сначала поверните рукоятку управления, чтобы отметить меню 2 (капля воды), а затем дважды нажмите кнопку "ОК". Подробная информация об уставках находится на стр. 18.

В случае сбоя климат-контроля

При любом сбое климат-контроля можно принять некоторые меры до обращения в организацию, осуществившую монтаж вашей установки. См. стр. 42 с инструкциями.

Содержание

1	Важная информация	2	Меню 3 - ИНФО	20	
	Данные по установке	2	Меню 4 – ТЕПЛОВОЙ НАСОС	22	
	Информация по технике безопасности	3	Меню 5 - СЕРВИС	27	
	Меры предосторожности	3			
	Серийный номер	4	4	Обслуживание	35
	Контактная информация	5		Действия по обслуживанию	35
2	Управление - введение	6	5	Сбой климат-контроля	42
	Дисплей	6		Меню информации	42
	Система меню	7		Управление аварийной сигнализацией	42
				Поиск и устранение неисправностей	42
3	Управление - меню	10		Список аварийных оповещений	45
	Меню 1 - ТЕМПЕРАТУРА В ПОМЕЩЕ-				
	НИИ	10		<i>Оглавление</i>	56
	Меню 2 - ГОРЯЧАЯ ВОДА	18			

1 Важная информация

Данные по установке

Изделие	F1345
Серийный номер Главн.	
Серийный номер Подчин. 1	
Серийный номер Подчин. 2	
Серийный номер Подчин. 3	
Серийный номер Подчин. 4	
Серийный номер Подчин. 5	
Серийный номер Подчин. 6	
Серийный номер Подчин. 7	
Серийный номер Подчин. 8	
Дата установки	
Организация, осуществляющая монтаж	
Тип рассола - Соотношение смешивания/температура замерзания	
Активная глубина бурения/длина коллектора	

№	Наименование	Заводские установки	Комплект	✓	Аксессуары
191	кривая отопления (смещение)	0			
191	кривая отопления (наклон кривой)	7			

Серийный номер должен всегда предоставляться

Сертификация выполнения установки в соответствии с инструкциями в руководстве монтажника и действующими техническими нормами компании NIBE.

Дата _____ Подпись _____

Информация по технике безопасности

Данный прибор предназначен для использования в домашних условиях и не предназначен для использования лицами (включая детей) с ограниченными физическими, сенсорными или психическими возможностями, или при недостатке опыта и знаний, только если им не были даны инструкции по вопросам использования прибора лиц, ответственными за их безопасность. Это действует, в соответствии с применимыми разделами директивы низковольтных систем 2006/95/EC, LVD. Прибор также предназначен для использования специалистами или подготовленными пользователями в магазинах, гостиницах, легкой промышленности, на фермах и подобных условиях. Это действует, в соответствии с применимыми разделами технической директивы 2006/42/EC.

За детьми нужно следить, чтобы они не играли с прибором.

Это оригинал инструкции по эксплуатации. Перевод не допускается без согласия NIBE.

Права на дизайн или любые технические изменения защищены.

©NIBE 2012.

Символы



ПРИМЕЧАНИЕ

Этот символ обозначает опасность для машины или человека.



ВНИМАНИЕ!

Этот символ обозначает важную информацию о правилах, которые следует соблюдать во время установки.



СОВЕТ!

Этот символ обозначает советы по упрощенной эксплуатации изделия.

Маркировка

F1345 имеет маркировку CE и соответствует степени защиты IP21.

Маркировка CE означает, что компания NIBE гарантирует соответствие изделия всем нормативным положениям соответствующих директив ЕС. Маркировка CE обязательна для большинства изделий, продаваемых в ЕС, независимо от места их изготовления.

Степень защиты IP21 означает, что до изделия можно дотрагиваться рукой, что предметы с диаметром более или равным 12,5 мм не могут проникнуть внутрь изделия и повредить его, и что изделие защищено от вертикально падающих капель.

Меры предосторожности

Осторожно

Установка должна выполняться квалифицированным монтажником.

При самостоятельной установке могут возникнуть серьезные проблемы, например, утечка воды, утечка хладагента, поражение электрическим током, пожар и получение травм в результате неправильной работы системы.

Используйте оригинальные аксессуары и указанные компоненты для проведения установки.

Если используются детали, отличные от указанных, в результате неправильной работы системы возможны утечки воды, поражение электрическим током, получение травм и пожар.

Устанавливайте устройство на прочные опоры.

Установка в неподходящих расположениях может привести к падению устройства и стать причиной повреждения оборудования и травм. Установка без использования надежных опор может вызвать вибрацию и шум.

Убедитесь в устойчивом положении устройства после установки, оно должно выдерживать землетрясение и сильный ветер.

Установка в неподходящих расположениях может привести к падению устройства и стать причиной повреждения оборудования и травм.

Электрическая установка должна проводиться квалифицированным электриком, и система должна быть подключена как отдельная цепь.

Электропитание недостаточной мощности или неправильно работающая система электропитания может стать причиной поражения электрическим током и пожара.

Используйте трубы и инструменты, предназначенные для данного типа хладагента.

Использование бывших в употреблении деталей для других типов хладагента может стать причиной поломок и серьезных аварий из-за разрывов технологического контура.

Запрещается самостоятельно проводить ремонтные работы. Обратитесь к дилеру, если необходимо отремонтировать систему.

Неправильно проведенный ремонт может стать причиной утечки воды, хладагента, поражения электрическим током или пожара.

При необходимости демонтировать тепловой насос проконсультируйтесь с дилером или специалистом.

Неправильная установка может стать причиной утечки воды, хладагента, поражения электрическим током или пожара.

При проведении сервисного обслуживания или проверки отключайте электропитание.

Если электропитание не выключено, имеется риск поражения электрическим током и травм из-за вращения вентилятора.

Запрещается использовать устройство со снятыми панелями и средствами защиты.

Прикосновение к вращающемуся оборудованию, горячим поверхностям и деталям под высоким напряжением может стать причиной травм из-за затягивания в оборудование, ожогов или поражения электрическим током.

До начала работы с электрическими компонентами отключите электропитание.

Несоблюдение требования об отключении электропитания может стать причиной поражения электрическим током, повреждения и неправильной работы оборудования.

Уход

Не используйте модуль для таких специальных целей, как хранение пищи, охлаждение высокоточных инструментов, заморозка животных, растений или произведений искусства.

Это может повредить хранимые предметы.

Надлежащим образом утилизируйте упаковочный материал.

Остатки упаковочного материала могут стать причиной травм, если в них есть древесина и гвозди.

Не прикасайтесь к кнопкам влажными руками.

Это может привести к поражению электрическим током.

Не отключайте питание сразу же после пуска оборудования.

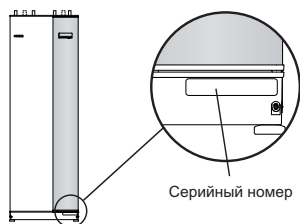
Подождите в течение не менее 5 минут, в противном случае возникает риск утечки воды или поломки.

Не управляйте системой с помощью главного выключателя.

Это может привести к пожару или утечке воды. Кроме того, внезапный пуск вентилятора может стать причиной травм.

Серийный номер

Серийный номер находится в нижней правой части передней крышки и в меню информации (меню3.1).



ВНИМАНИЕ!

Сообщая о неисправности, всегда указывайте серийный номер изделия (14 цифр).

Контактная информация

AT KNV Energietechnik GmbH, Gahberggasse 11, 4861 Schörfing

Tel: +43 (0)7662 8963-0 Fax: +43 (0)7662 8963-44 E-mail: mail@knv.at www.knv.at

CH NIBE Wärmetechnik AG, Winterthurerstrasse 710, CH-8247 Flurlingen

Tel: (52) 647 00 30 Fax: (52) 647 00 31 E-mail: info@nibe.ch www.nibe.ch

CZ Druzstevni zavody Drazice s.r.o., Drazice 69, CZ - 294 71 Benatky nad Jizerou

Tel: +420 326 373 801 Fax: +420 326 373 803 E-mail: nibe@nibe.cz www.nibe.cz

DE NIBE Systemtechnik GmbH, Am Reiherpfahl 3, 29223 Celle

Tel: 05141/7546-0 Fax: 05141/7546-99 E-mail: info@nibe.de www.nibe.de

DK Vølund Varmeteknik A/S, Member of the Nibe Group, Brogårdsvej 7, 6920 Videbæk

Tel: 97 17 20 33 Fax: 97 17 29 33 E-mail: info@volundvt.dk www.volundvt.dk

FI NIBE Energy Systems OY, Juurakkotie 3, 01510 Vantaa

Puh: 09-274 697 0 Fax: 09-274 697 40 E-mail: info@nibe.fi www.nibe.fi

FR AIT France, Parc d'activités économique "Les Couturiers", 16 rue des couturières, 67240 Bischwiller

Tel : 03 88 06 24 10 Fax : 03 88 06 24 11 E-mail: info@nibe.fr www.nibe.fr

GB NIBE Energy Systems Ltd, 3C Broom Business Park, Bridge Way, Chesterfield S41 9QG

Tel: 0845 095 1200 Fax: 0845 095 1201 E-mail: info@nibe.co.uk www.nibe.co.uk

NL NIBE Energietechnik B.V., Postbus 2, NL-4797 ZG WILLEMSTAD (NB)

Tel: 0168 477722 Fax: 0168 476998 E-mail: info@nibenl.nl www.nibenl.nl

NO ABK AS, Brobekkveien 80, 0582 Oslo, Postadresse: Postboks 64 Vollebakk, 0516 Oslo

Tel. sentralbord: +47 02320 E-mail: post@abkklima.no www.nibeenergysystems.no

PL NIBE-BIAWAR Sp. z o. o. Aleja Jana Pawła II 57, 15-703 BIAŁYSTOK

Tel: 085 662 84 90 Fax: 085 662 84 14 E-mail: sekretariat@biawar.com.pl www.biawar.com.pl

RU © "EVAN" 17, per. Boynovskiy, Nizhny Novgorod

Tel./fax +7 831 419 57 06 E-mail: info@evan.ru www.nibe-evan.ru

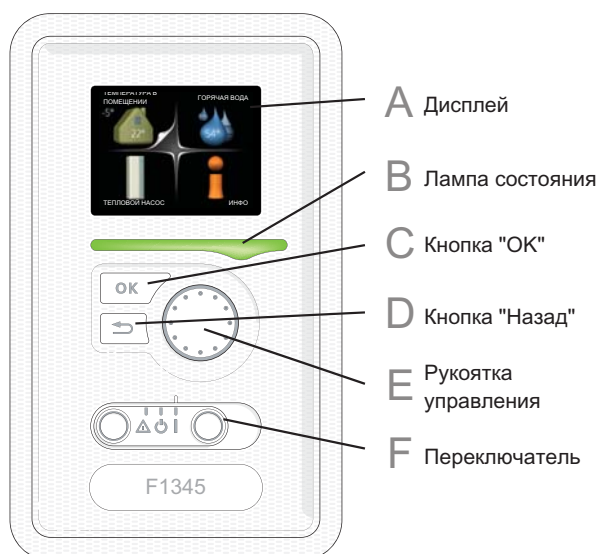
SE NIBE AB Sweden, Box 14, Hannabadsvägen 5, SE-285 21 Markaryd

Tel: +46-(0)433-73 000 Fax: +46-(0)433-73 190 E-mail: info@nibe.se www.nibe.se

Относительно стран, не упомянутых в этом списке, свяжитесь с компанией Nibe в Швеции или см. дополнительную информацию на веб-сайте www.nibe.eu.

2 Управление - введение

Дисплей



A Дисплей

На дисплее отображаются инструкции, уставки и оперативная информация. Легко-читаемый дисплей и система меню упрощают навигацию по различным меню и опциям для обеспечения комфорта или получения требуемой информации.

B Лампа состояния

Лампа состояния указывает на состояние теплового насоса. Она:

- горит зеленым светом в обычном режиме.
- горит желтым светом в аварийном режиме.
- горит красным светом в случае развернутой аварийной сигнализации.

C Кнопка "ОК"

Кнопка "ОК" используется для:

- подтверждения выбора подменю/опций/уставок/страницы в руководстве по началу работы.

D Кнопка "Назад"

Кнопка "Назад" используется для:

- возврата в предыдущее меню.
- изменения неподтвержденной установки.

E

Рукоятка управления

Рукоятка управления вращается направо или налево. Можно:

- прокручивать меню и опции.
- увеличивать и уменьшать значения.
- листать страницы в многостраничных инструкциях (например, справочный текст и информация по обслуживанию).

F

Переключатель

Переключатель имеет три положения:

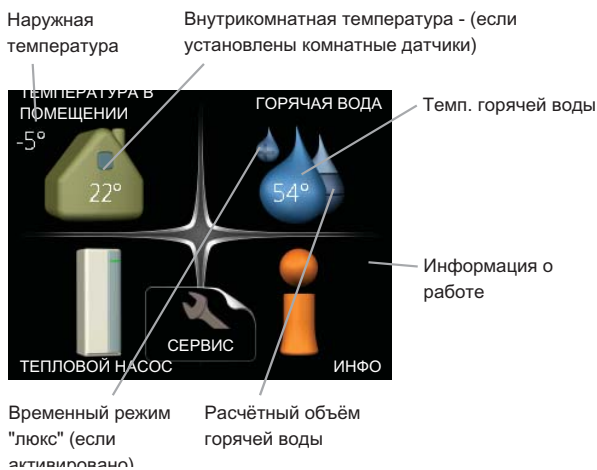
- Вкл. (I)
- Ожидание (⏻)
- Аварийный режим (⚠)

Аварийный режим следует использовать только в случае неисправности теплового насоса. В этом режиме отключается компрессор и включается погружной нагреватель. Дисплей теплового насоса не светится, и лампа состояния горит желтым светом.

Система меню

Когда дверца теплового насоса открыта, на дисплее отображаются четыре главных меню системы меню, а также некоторые основные сведения.

Главн.



Подчин.



Если тепловой насос настроен как подчиненный, на дисплее выводится неполное основное меню, поскольку большинство настроек системы задаются в главном тепловом насосе.

Меню 1 - ТЕМПЕРАТУРА В ПОМЕЩЕНИИ

Установка и планирование температуры в помещении. См. стр. 10.

Меню 2 - ГОРЯЧАЯ ВОДА

Установка и планирование подачи горячей воды. См. стр. 18.

Меню 3 - ИНФО

Отображение температуры и иной оперативной информации и доступ к журналу аварийной сигнализации. См. стр. 20.

Это меню также настраивается в системе подчиненного теплового насоса с неполным меню.

Меню 4 - ТЕПЛОВОЙ НАСОС

Установка времени, даты, языка, отображения, режима работы и т. д. См. стр. 22.

Меню 5 - СЕРВИС

Расширенные настройки. Эти уставки недоступны конечному пользователю. Меню отображается нажатием кнопки "Назад" в течение 7 секунд. См. стр. 27.

Это меню также настраивается в системе подчиненного теплового насоса с неполным меню.

Символы на дисплее

Во время работы на дисплее могут отображаться следующие символы.

Символ	Описание
	Этот символ появляется возле информационного знака при наличии информации в меню 3.1, которую следует принять во внимание.
	Эти два символа указывают на блокировку компрессора или дополнительного нагрева в F1345. Например, они могут быть заблокированы в зависимости от того, какой режим работы выбран в меню 4.2, а также если блокировка запланирована в меню 4.9.5 или если сработала аварийная сигнализация, блокирующая один из них. Блокировка компрессора. Блокировка дополнительного нагрева.
	Этот символ отображается при активации режима "люкс" для горячей воды.
	Этот символ обозначает фактическую скорость вентилятора, если обычная уставка скорости изменилась. Требуется дополнительное оборудование NIBE FLM.
	Этот символ указывает на наличие контакта между F1345 и NIBE Uplink™.
	Этот символ обозначает статус активности солнечного отопления. Требуется дополнительное оборудование.
	Этот символ указывает на активацию уставки "уст. на праз." в меню 4.7.



Работа

Для перемещения курсора поверните рукоятку управления влево или вправо. Отмеченное положение выглядит ярче и/или имеет загнутый вверх край.



Выбор меню

Для перемещения в системе меню выберите главное меню, выделив его и затем нажав кнопку "OK". Откроется новое окно с несколькими подменю.

Выберите одно из подменю, выделив его и затем нажав кнопку "OK".

Выбор опций



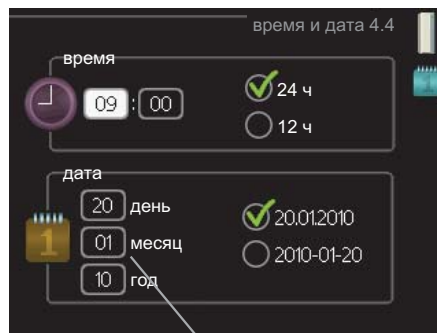
Альтернатива

В меню опций текущий выбранный вариант обозначен зеленой галочкой.

Для выбора другой опции:

1. Выделите подходящую опцию. Одна из опций выбрана предварительно (белый цвет).
2. Подтвердите выбранную опцию, нажав на кнопку "OK". Выбранная опция обозначена зеленой галочкой.

Установка значения



Заменить значения

Для установки значения:

1. Рукояткой управления выделите значение, которое требуется установить.
2. Нажмите кнопку "OK". Фон значения становится зеленым, что означает наличие доступа к режиму установки.
3. Поверните рукоятку управления вправо для увеличения значения и влево — для его уменьшения.
4. Нажмите кнопку "OK", чтобы подтвердить установку значения. Для изменения и возврата к первоначальному значению нажмите кнопку "Назад".

Использование виртуальной клавиатуры



В некоторых меню, где требуется ввод текста, доступна виртуальная клавиатура.



В зависимости от меню можно получить доступ к различным наборам символов, выбор которых осуществляется рукояткой. Чтобы изменить таблицу символов, нажмите кнопку Back (Назад). Если в меню имеется только один набор символов, отображается непосредственно клавиатура.

После окончания ввода установите флажок «OK» и нажмите кнопку «OK».

Прокрутка окон

Меню может состоять из нескольких окон. Поверните рукоятку управления для прокрутки окон.




Прокрутка окон в руководстве по началу работы



Стрелки для прокрутки окон в руководстве по началу работы

1. Вращайте рукоятку управления до тех пор, пока не выделится одна из стрелок в верхнем левом углу (возле номера страницы).
2. Нажмите кнопку "OK" для перемещения между шагами руководства по началу работы.

Меню справки

 Во многих меню имеется символ, указывающий на наличие дополнительной справки.

Для доступа к справочному тексту:

1. Используйте рукоятку управления, чтобы выбрать символ справки.
2. Нажмите кнопку "OK".

Справочный текст часто состоит из нескольких окон, которые можно прокручивать с помощью рукоятки управления.

3 Управление - меню

Меню 1 - ТЕМПЕРАТУРА В ПОМЕЩЕНИИ

Обзор

1 - ТЕМПЕРАТУРА В ПОМЕЩЕНИИ	1.1 - температура		
	1.2 - вентиляция *		
	1.3 - планирование	1.3.1 - отопление	
		1.3.2 - охлаждение *	
		1.3.3 - вентил. *	
	1.9 - расширенный	1.9.1 - кривая отопления	
		1.9.2 - Внешняя регулировка	
		1.9.3 - Мин. тем-ра под. труб-да	
		1.9.4 - уставки комнатного датчика	
		1.9.5 - уставки охлаждения *	
1.9.6 - время возврата вентилятора *			
1.9.7 - собственная кривая			
1.9.8 - точечное смещение			

* Необходимо дополнительное оборудование.

Подменю

Меню **ТЕМПЕРАТУРА В ПОМЕЩЕНИИ** состоит из нескольких подменю. Информация о состоянии соответствующего меню находится на дисплее справа от меню.

температура Установка температуры для системы климат-контроля. Информация о состоянии отображает уставки для системы климат-контроля. Вкладка системы охлаждения отображается только при наличии дополнительного оборудования для охлаждения или встроенной функции охлаждения теплового насоса.

вентиляция Установка скорости вентилятора. Информация о состоянии отображает выбранную уставку. Данное меню отображается только в случае подключения модуля вытяжного воздуха (дополнительное оборудование).

планирование Планирование отопления, охлаждения и вентиляции. Информация о состоянии "уст." отображается в случае, если расписание задано, но не активно в настоящее время, "уст. на праз." отображается в случае, если расписание отпуска активировано одновременно с расписанием (функция отпуска имеет приоритет), "активен" отображается в случае, если активирована любая часть расписания, в противном случае отображается "выкл.".

расширенный Установка кривой нагрева, регулировка с внешним контактом, минимальное значение температуры подаваемого теплоносителя, комнатный датчик и функция охлаждения.

Меню 1.1 - температура

Если дом оборудован несколькими системами климат-контроля, это указано на дисплее в виде термометра для каждой системы.

Если тепловой насос оснащен дополнительным оборудованием для охлаждения и встроенной функцией охлаждения, это отображено на дисплее в виде дополнительной вкладки.

Установка температуры (с помощью установленных и активированных комнатных датчиков):

Диапазон уставок: 5-30°C
Значение по умолчанию: 20

Значение на дисплее отображается как температура в °C, если система отопления контролируется комнатным датчиком.

Для изменения комнатной температуры установите требуемую температуру на дисплее с помощью рукоятки управления. Подтвердите новую уставку, нажав кнопку "ОК". Новая температура отображена с правой стороны символа на дисплее.

Установка температуры (без активированных комнатных датчиков):

Диапазон уставок: -10 - +10
Значение по умолчанию: 0

Дисплей отображает уставки для отопления (смещение кривой). Для увеличения или уменьшения внутрикомнатной температуры увеличьте или уменьшите значение на дисплее.

Используйте рукоятку управления, чтобы задать новое значение. Подтвердите новую уставку, нажав кнопку "ОК".

Количество шагов, на которое должно быть изменено значение для достижения требуемой внутрикомнатной температуры, зависит от отопительного устрой-

ства. Для подогрева пола требуется один шаг, а для радиаторов могут потребоваться три шага.

Установка требуемого значения. Новое значение отображено с правой стороны символа на дисплее.



ВНИМАНИЕ!

Повышение комнатной температуры может быть замедлено термостатами радиаторов или системы подогрева пола. Поэтому откройте термостаты полностью, за исключением комнат, где требуется меньшая температура, напр., спален.



СОВЕТ!

Задавайте новую уставку через 24 часа, дав комнатной температуре время стабилизироваться.

При низкой наружной температуре и слишком низкой комнатной температуре увеличьте наклон кривой на один шаг в меню 1.9.1.

При низкой наружной температуре и слишком высокой комнатной температуре уменьшите наклон кривой на один шаг в меню 1.9.1.

При высокой наружной температуре и слишком низкой комнатной температуре увеличьте значение на один шаг в меню 1.1.

При высокой наружной температуре и слишком высокой комнатной температуре уменьшите значение на один шаг в меню 1.1.

Меню 1.2 - вентиляция (требуется дополнительное оборудование)

Диапазон уставок: обычный и скорость 1-4

Значение по умолчанию: обычный

Здесь можно временно увеличить или уменьшить степень вентиляции в помещении.

После выбора новой скорости часы запускают обратный отсчёт времени. По истечении установленного времени скорость вентиляции возвращается к обычной уставке.

При необходимости разные значения времени обратного хода можно изменить в меню 1.9.6.

Скорость вентилятора показана в квадратных скобках (в процентах) после каждого альтернативного значения скорости.



СОВЕТ!

Если требуется задать более длительное время, используйте функцию отпуска или планирование.

Меню 1.3 - планирование

В меню **планирование** температура в помещении (отопление/охлаждение/вентиляция) планируется для каждого рабочего дня.

Можно также запланировать более длительный период в течение выбранного периода (отпуска) в меню 4.7.

Меню 1.3.1 - отопление

Здесь можно запланировать повышение или снижение температуры в помещении максимум для трех периодов в сутки. Если установлен и активирован комнатный датчик, требуемая комнатная температура (°C) устанавливается в течение периода времени. При отсутствии активированного комнатного датчика задается требуемое изменение (уставки в меню 1.1). Для изменения комнатной температуры на один градус требуется один шаг для подогрева пола и примерно два-три шага для радиаторной системы.

При конфликте двух уставок отображается красный восклицательный знак в конце строки.



Расписание: Здесь выбирается расписание, подлежащее замене.

Активировано: Здесь активируется расписание для выбранного периода. При отключении заданные периоды времени не изменяются.


Система: Здесь выбирается система климат-контроля, для которой задается расписание. Эта альтернатива отображается только при наличии двух и более систем климат-контроля.


День: Здесь можно выбрать день или дни недели, для которых задается расписание. Чтобы удалить расписание для конкретного дня, следует выполнить сброс времени для этого дня, установив одно и то же время запуска и время останова. Если используется строка "все", тогда все дни в указанный период устанавливаются на данное время.

Период времени: Здесь выбирается расписание времени запуска и времени останова для выбранного дня.

Регулировка: Здесь устанавливается степень смещения кривой нагрева в отношении меню 1.1 во время планирования. Если установлен комнатный датчик,

требуемая комнатная температура устанавливается в °С.

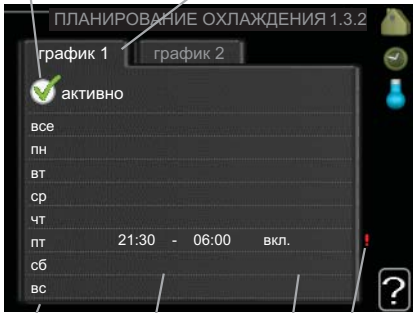
СОВЕТ!
 Чтобы задать одинаковое расписание для всех дней недели, установите "все" и затем измените требуемые дни.

ВНИМАНИЕ!
 Если время останова установлено ранее времени запуска, это значит, что данный период распространяется за полночь. Расписание всегда начинается в день, для которого задано время запуска.
 Для изменения температуры в помещении требуется время. Например, короткие периоды времени в сочетании с подогревом пола не приведут к заметным изменениям комнатной температуры.

Меню 1.3.2 - охлаждение (требуется дополнительное оборудование)

Здесь можно запланировать включение охлаждения в помещении максимум на два разных периода времени в сутки.

При конфликте двух уставок отображается красный восклицательный знак в конце строки.



Активировано Расписание

ПЛАНИРОВАНИЕ ОХЛАЖДЕНИЯ 1.3.2

график 1 график 2

активно

все		
пн		
вт		
ср		
чт		
пт	21:30 - 06:00	вкл.
сб		
вс		

Конфликт

День Период времени Регулировка


Расписание: Здесь выбирается расписание, подлежащее замене.


Активировано: Здесь активируется расписание для выбранного периода. При отключении заданные периоды времени не изменяются.

День: Здесь можно выбрать день или дни недели, для которых задается расписание. Чтобы удалить расписание для конкретного дня, следует выполнить сброс времени для этого дня, установив одно и то же время запуска и времени останова. Если используется строка "все", тогда все дни в указанный период устанавливаются на данное время.

Период времени: Здесь выбирается расписание времени запуска и времени останова для выбранного дня.

Регулировка: Здесь задается включение или отключение охлаждения во время планирования.

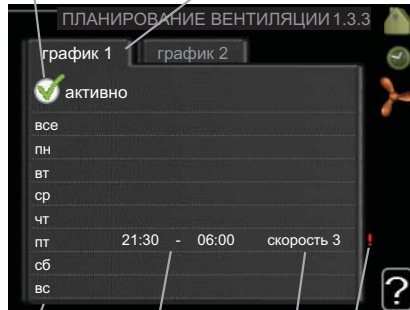
СОВЕТ!
 Чтобы задать одинаковое расписание для всех дней недели, установите "все" и затем измените требуемые дни.

ВНИМАНИЕ!
 Если время останова установлено ранее времени запуска, это значит, что данный период распространяется за полночь.
 Расписание всегда начинается в день, для которого задано время запуска.

Меню 1.3.3 - вентилятор (требуется дополнительное оборудование)

Здесь можно запланировать увеличение или уменьшение степени вентиляции в помещении максимум для двух периодов времени в сутки.

При конфликте двух уставок отображается красный восклицательный знак в конце строки.



Активировано Расписание

ПЛАНИРОВАНИЕ ВЕНТИЛЯЦИИ 1.3.3

график 1 график 2

активно

все		
пн		
вт		
ср		
чт		
пт	21:30 - 06:00	скорость 3
сб		
вс		

Конфликт

День Период времени Регулировка

Расписание: Здесь выбирается расписание, подлежащее замене.

Активировано: Здесь активируется расписание для выбранного периода. При отключении заданные периоды времени не изменяются.

День: Здесь можно выбрать день или дни недели, для которых задается расписание. Чтобы удалить расписание для конкретного дня, следует выполнить сброс времени для этого дня, установив одно и то же время запуска и времени останова. Если используется строка "все", тогда все дни в указанный период устанавливаются на данное время.

Период времени: Здесь выбирается расписание времени запуска и времени останова для выбранного дня.

Регулировка: Здесь устанавливается требуемая скорость вентилятора.

**СОВЕТ!**

Чтобы задать одинаковое расписание для всех дней недели, установите "все" и затем измените требуемые дни.

**ВНИМАНИЕ!**

Если время останова установлено ранее времени запуска, это значит, что данный период распространяется за полночь. Расписание всегда начинается в день, для которого задано время запуска.

Существенное изменение в течение более продолжительного периода времени может ухудшить климатическую обстановку в доме и отрицательно сказаться на экономичности эксплуатации.

Меню 1.9 - расширенный

Меню **расширенный** имеет текст оранжевого цвета и предназначено для опытного пользователя. Это меню состоит из нескольких подменю.

кривая отопления Установка наклона кривой нагрева.

Внешняя регулировка Установка смещения кривой нагрева при подключении внешнего контакта.

Мин. тем-ра под. труб-да Установка минимально допустимой температуры подаваемого теплоносителя.

уставки комнатного датчика Уставки комнатного датчика.

уставки охлаждения Уставки охлаждения.

время возврата вентилятора Уставки времени возврата вентилятора в случае временного изменения скорости вентилятора.

собственная кривая Установка собственной кривой нагрева.

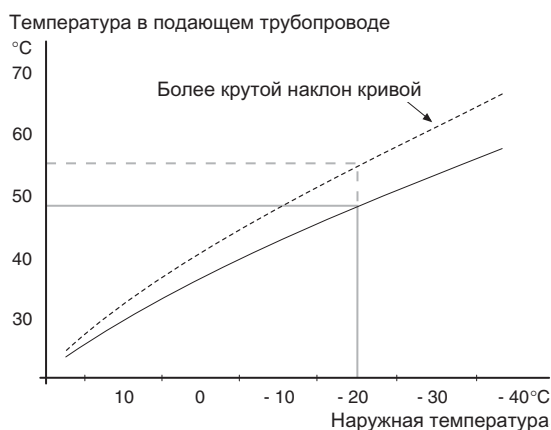
точечное смещение Установка смещения кривой нагрева при специфической наружной температуре.

Меню 1.9.1 - кривая отопления**кривая отопления**

Диапазон уставок: 0 - 15

Значение по умолчанию: 9

В меню **кривая отопления** можно просматривать так называемую кривую нагрева для дома. Кривая нагрева предназначена для обеспечения стабильной внутрикомнатной температуры вне зависимости от наружной температуры и результирующего эффективного использования энергии. С помощью кривой нагрева управляющий компьютер теплового насоса определяет температуру воды для системы отопления, температуру подающего трубопровода и, следовательно, внутрикомнатную температуру. Здесь можно выбрать кривую нагрева и считать степень изменения температуры подающего трубопровода при различной наружной температуре.

Коэффициент кривой

Наклон кривой нагрева указывает, на сколько градусов следует увеличить/уменьшить температуру подаваемого теплоносителя при снижении/повышении наружной температуры. Более крутой наклон означает более высокую температуру подаваемого теплоносителя при определенной наружной температуре.

Оптимальный наклон зависит от климатических условий в той или иной местности, наличия в доме радиаторов или подогрева пола и качества теплоизоляции дома.

Кривая нагрева задается при установке системы отопления, но может потребоваться её дальнейшая

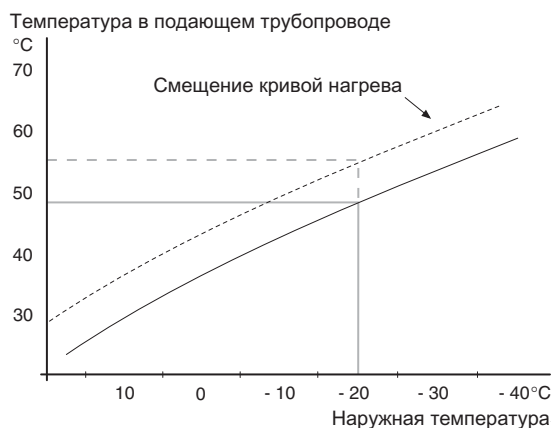
регулировка. После этого, дальнейшая регулировка кривой нагрева не требуется.



ВНИМАНИЕ!

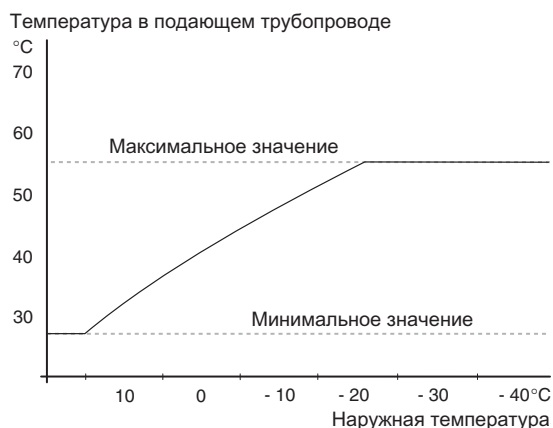
Для выполнения точной регулировки внутрикомнатной температуры следует, в качестве альтернативы, сместить кривую нагрева вверх или вниз посредством меню 1.1 **температура**.

Смещение кривой



Смещение кривой нагрева означает, что температура подаваемого теплоносителя изменяется в одинаковой степени для любой наружной температуры, напр., смещение кривой на +2 шага повышает температуру подаваемого теплоносителя на 5°C при любой наружной температуре.

Температура подающего трубопровода - максимальные и минимальные значения



Поскольку невозможно рассчитать температуру подающего трубопровода выше максимальной уставки или ниже минимальной уставки, кривая нагрева становится плоской при таких температурах.



ВНИМАНИЕ!

Системы подогрева пола обычно имеют уставку **макс. тем-ра под. труб.** в диапазоне от 35 до 45°C.

Проверьте макс. температуру пола вместе с организацией, осуществляющей установку пола/поставщиком пола.

Цифра в конце кривой указывает на наклон кривой. Цифра возле термометра показывает смещение кривой. Используйте рукоятку управления, чтобы задать новое значение. Подтвердите новую уставку, нажав кнопку "OK".

Кривая 0 является собственной кривой нагрева, созданной в меню 1.9.7.

Для выбора другой кривой нагрева (наклона):



ПРИМЕЧАНИЕ

При наличии только одной системы отопления номер кривой уже выделен при открытии окна меню.

1. Выберите систему (при наличии двух и более), для которой следует изменить кривую нагрева.
2. После подтверждения выбора системы выделяется номер кривой нагрева.
3. Нажмите кнопку "OK" для доступа к режиму установки.
4. Выберите новую кривую нагрева. Кривые нагрева нумеруются от 0 до 15. Чем больше номер, тем круче наклон и выше температура подаваемого теплоносителя. Кривая нагрева 0 означает, что используется **собственная кривая** (меню 1.9.7).
5. Нажмите кнопку "OK" для выхода из режима установки.

Для считывания кривой нагрева:

1. Поверните рукоятку управления, чтобы выделить кольцо на валу с наружной температурой.
2. Нажмите кнопку "OK".
3. Следуйте по серой линии вверх до кривой нагрева и влево, чтобы считать значение температуры подаваемого теплоносителя при выбранной наружной температуре.
4. Теперь можно выбрать показания различных наружных температур, повернув рукоятку управления вправо или влево, и считать соответствующую температуру потока.
5. Нажмите кнопку "OK" или "Назад" для выхода из режима считывания.

**СОВЕТ!**

Задавайте новую уставку через 24 часа, дав комнатной температуре время стабилизироваться.

При низкой наружной температуре и слишком низкой комнатной температуре увеличьте наклон кривой на один шаг.

При низкой наружной температуре и слишком высокой комнатной температуре уменьшите наклон кривой на один шаг.

При теплой наружной температуре и слишком низкой комнатной температуре увеличьте смещение кривой на один шаг.

При теплой наружной температуре и слишком высокой комнатной температуре уменьшите смещение кривой на один шаг.

Меню 1.9.2 - Внешняя регулировка**система климат-контроля**

Диапазон уставок: от -10 до +10 или требуемая комнатная температура, если установлен комнатный датчик.

Значение по умолчанию: 0

Подключение внешнего контакта (например, комнатного термостата или таймера) позволяет временно или периодически повышать или понижать комнатную температуру. При замыкании контакта смещение кривой нагрева изменяется на число шагов, выбранное в меню. Если установлен и активирован комнатный датчик, устанавливается требуемая комнатная температура (°C).

При наличии двух и более систем климат-контроля можно задавать уставку отдельно для каждой системы.

Меню 1.9.3 - Мин. тем-ра под. труб-да**система климат-контроля**

Диапазон уставок: 5-70°C

Значение по умолчанию: 20°C

Установка минимальной температуры подаваемого теплоносителя для системы климат-контроля. Это означает, что F1345 никогда не рассчитывает температуру ниже уставки.

При наличии двух и более систем климат-контроля можно задавать уставку отдельно для каждой системы.

**СОВЕТ!**

Значение можно увеличить, если, например, в доме имеется подвал, который требуется всегда обогревать, даже летом.

Может также потребоваться увеличить это значение в "останов отопления" в меню 4.9.2 "уставка авторежима".

Меню 1.9.4 - уставки комнатного датчика**система коэффициентов**

Диапазон уставок: 0,0 - 6,0

Значение по умолчанию: 2,0

Здесь можно активировать комнатные датчики для контроля комнатной температуры.

Здесь задается коэффициент, определяющий, насколько на температуру подаваемого теплоносителя влияет разность между требуемой и реальной комнатной температурой. Чем больше значение, тем больше изменение смещения кривой нагрева.

Если установлено несколько систем климат-контроля, указанные выше уставки можно задавать для соответствующих систем.

Меню 1.9.5 - уставки охлаждения (требуется дополнительное оборудование)

Мин. тем-ра потока охладж.

Диапазон уставок: 5-50°C

Значение по умолчанию: 18

Тем. пот. охл. при +20 °C

Диапазон уставок: 5-50°C

Значение по умолчанию: 25

Под. труб. хл. при +40°C

Диапазон уставок: 5-50°C

Значение по умолчанию: 18

Вр. меж пер. отоп./ох.

Диапазон уставок: 0-48 ч

Значение по умолчанию: 2

от. при комн. тем. ниже

Диапазон уставок: 0,5-10,0°C

Значение по умолчанию: 1,0

ох. при комн. тем. св.

Диапазон уставок: 0,5-10,0°C

Значение по умолчанию: 1,0

уси. смес. клапана

Диапазон уставок: 0,1 –10,0

Значение по умолчанию: 1,0

зад. шага смес. клап.

Диапазон уставок: 10-300 с

Значение по умолчанию: 30 с

F1345 можно использовать для охлаждения дома в жаркие времена года.

Мин. тем-ра потока охладж.

Установка минимальной температуры подаваемого теплоносителя для системы климат-контроля при охлаждении. Это означает, что F1345 никогда не рассчитывает температуру ниже уставки.

Тем. пот. охл. при +20 °C

Установка требуемой температуры потока для системы климат-контроля при охлаждении, когда температура наружного воздуха составляет +20°C. Затем F1345 обеспечивает температуру, как можно ближе соответствующую уставке.

Под. труб. хл. при +40°C

Установка требуемой температуры потока для системы климат-контроля при охлаждении, когда температура наружного воздуха составляет +40°C. Затем F1345 обеспечивает температуру, как можно ближе соответствующую уставке.

Вр. меж пер. отоп./ох.

Здесь можно установить продолжительность времени ожидания F1345 до возвращения в режим отопления, после того как отпала необходимость в охлаждении, и наоборот.

зак. смес. клап. при охладж.

Если тепловой насос подключен более чем к одной системе климат-контроля, в них может образоваться конденсация, если они не предназначены для охлаждения.

Во избежание образования конденсации проверьте "зак. смес. клап. при охладж.", что означает, что подчиненные шунтирующие вентили для дополнительных систем климат-контроля закрываются при включении охлаждения.

от. при комн. тем. ниже



ВНИМАНИЕ!

Эта опция установки отображается только в случае, если датчик комнатной температуры подключен к F1345 и активирован.

Здесь можно задать степень понижения комнатной температуры ниже требуемой уставки до того, как F1345 переключится в режим отопления.

ох. при комн. тем. св.



ВНИМАНИЕ!

Эта опция установки отображается только в случае, если датчик комнатной температуры подключен к F1345 и активирован.

Здесь можно задать степень повышения комнатной температуры выше требуемой уставки до того, как F1345 переключится в режим охлаждения.

уси. смес. клапана и зад. шага смес. клап.

Настройки усиления смесительного вентиля и времени ожидания смесительного вентиля для системы охлаждения устанавливаются здесь.

Меню 1.9.6 - время возврата вентилятора (требуется дополнительное оборудование)

скорость 1-4

Диапазон уставок: 1-99 ч

Значение по умолчанию: 4 ч

Здесь выбирается время возврата для временного изменения скорости (скорость 1-4) вентиляции в меню 1.2.

Время возврата — это время, которое проходит до возврата скорости вентиляции в обычный режим.

Меню 1.9.7 - собственная кривая

температура подаваемого теплоносителя

Диапазон уставок: 0-80°C

При наличии специальных требований здесь можно создать пользовательскую кривую нагрева, установив требуемые температуры подаваемого теплоносителя для разных наружных температур.



ВНИМАНИЕ!

Для применения данной кривой следует выбрать кривую 0 в меню 1.9.1.

Меню 1.9.8 - точечное смещение

точка наруж. тем.

Диапазон уставок: -40-30°C

Значение по умолчанию: 0°C

изм. в кривой

Диапазон уставок: -10-10°C

Значение по умолчанию: 0°C

Здесь выбирается изменение кривой нагрева при определенной наружной температуре. Для изменения комнатной температуры на один градус требуется один шаг для подогрева пола и примерно два-три шага для радиаторной системы.

На кривую нагрева влияет разница $\pm 5^\circ\text{C}$ по сравнению с уставкой точка наруж. тем..

Важно выбрать правильную кривую нагрева для обеспечения стабильной комнатной температуры.



СОВЕТ!

Если в доме холодно, например, при температуре -2°C , "точка наруж. тем." устанавливается на "-2" и "изм. в кривой" увеличивается до тех пор, пока не будет поддерживаться требуемая комнатная температура.



ВНИМАНИЕ!

Задавайте новую уставку через 24 часа, дав комнатной температуре время стабилизироваться.

Меню 2 - ГОРЯЧАЯ ВОДА

Обзор

2 - ГОРЯЧАЯ ВОДА	2.1 - временный люкс
	2.2 - режимы
	2.3 - планирование
	2.9 - расширенный
	2.9.1 - периодические повышения
	2.9.2 - рецирк. гор. воды *
	2.9.3 - нагреватель *

* Требуется дополнительное оборудование.

Подменю

Меню **ГОРЯЧАЯ ВОДА** состоит из нескольких подменю. Информация о состоянии соответствующего меню находится на дисплее справа от меню.

временный люкс Активизация временного повышения температуры горячей воды. В информации о состоянии отображается "выкл." или остаток времени временного повышения температуры.

режимы Установка комфортного объема горячей воды. В информации о состоянии отображается выбранный режим: "эконом.", "обычный" или "люкс".

планирование Планирование комфортного объема горячей воды. В информации о состоянии отображается "уст." в случае, если в данный момент активирована любая часть расписания, "уст. на праз." — в случае, если выполняется уставка отпуска (меню 4.7), в противном случае отображается "выкл.".

расширенный Установка периодического повышения температуры горячей воды.

Меню 2.1 - временный люкс

Диапазон уставок: 3, 6 и 12 часов и режим "выкл."
Значение по умолчанию: "выкл."

Когда потребление горячей воды временно возрастает, данное меню можно использовать для выбора повышения температуры горячей воды до режима "люкс" в течение заданного времени.



ВНИМАНИЕ!

Если комфортный режим "люкс" выбран в меню 2.2, дальнейшее повышение не требуется.

Функция включается немедленно после выбора периода времени и подтверждения с помощью кнопки "ОК". Справа отображается оставшееся время выполнения выбранной уставки.

По истечении времени работы F1345 возвращается в режим, установленный в меню 2.2..

Выберите "выкл." для выключения **временный люкс**.

Меню 2.2 - режимы

Диапазон уставок: эконом., обычный, люкс
Значение по умолчанию: обычный

Выбранные режимы отличаются температурой горячей водопроводной воды. Более высокая температура означает, что горячей воды хватит на более длительное время.

эконом.: При данном режиме объем горячей воды меньше, поэтому он более экономный. Данный режим можно использовать в небольших домах, где не требуется большого объема горячей воды.

обычный: При обычном режиме производится больший объем горячей воды, что подходит для большинства потребителей.

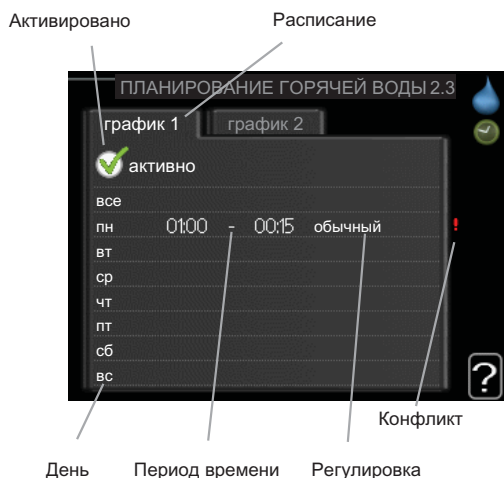
люкс: В режиме "люкс" производится максимально возможный объем горячей воды. В данном режиме может частично использоваться погружной нагреватель для нагрева горячей воды, что может увеличить эксплуатационные расходы.

Меню 2.3 - планирование

Здесь можно запланировать комфортный объем горячей воды, подаваемый тепловым насосом, максимум для двух разных периодов времени в сутки.

Расписание включается/выключается установкой/снятием галочки "активно". При отключении заданные периоды времени не изменяются.

При конфликте двух уставок отображается красный восклицательный знак.



Расписание: Здесь выбирается расписание, подлежащее изменению.

Активировано: Здесь активируется расписание для выбранного периода. При отключении заданные периоды времени не изменяются.

День: Здесь можно выбрать день или дни недели, для которых задается расписание. Чтобы удалить расписание для конкретного дня, следует выполнить сброс времени для этого дня, установив одно и то же время запуска и время останова. Если используется строка "все", тогда все дни в указанный период устанавливаются на данное время.

Период времени: Здесь выбирается расписание времени запуска и времени останова для выбранного дня.

Регулировка: Здесь устанавливается комфортный объем горячей воды, применяемый при планировании.



СОВЕТ!

Чтобы задать одинаковое расписание для всех дней недели, установите "все" и затем измените требуемые дни.



ВНИМАНИЕ!

Если время останова установлено ранее времени запуска, это значит, что данный период распространяется за полночь.

Расписание всегда начинается в день, для которого задано время запуска.

Меню 2.9 - расширенный

Меню **расширенный** имеет текст оранжевого цвета и предназначено для опытного пользователя. Это меню состоит из нескольких подменю.

Меню 2.9.1 - периодические повышения

период

Диапазон уставок: 1-90 дней

Значение по умолчанию: выкл.

время начала

Диапазон уставок: 00:00 - 23:00

Значение по умолчанию: 00:00

Для предотвращения размножения бактерий в водонагревателе компрессор и погружной нагреватель могут повышать температуру горячей воды через регулярные промежутки времени.

Здесь можно выбрать длительность времени между промежутками повышения температуры. Время устанавливается в диапазоне от 1 до 90 дней. Заводская установка: 14 дней. Снимите галочку "активно" для выключения этой функции.

Меню 2.9.2 - рецирк. гор. воды (требуется дополнительное оборудование)

время работы

Диапазон уставок: 1-60 мин

Значение по умолчанию: 3 мин

простой

Диапазон уставок: 0-60 мин

Значение по умолчанию: 12 мин

Здесь задается до трех периодов в сутки для циркуляции горячей воды. В течение заданных периодов циркуляционный насос горячей воды работает в соответствии с вышеуказанными уставками.

"время работы" — уставка продолжительности работы циркуляционного насоса горячей воды в определенный период времени.

"простой" — уставка бездействия циркуляционного насоса горячей воды между определенными периодами времени.

Меню 2.9.3 - нагреватель (требуется дополнительное оборудование)

Здесь задается тип водонагревателя, используемого в системе.

ВРА: Выберите этот параметр, если используется бак с двойной рубашкой.

ВРВ: Выберите этот параметр, если используется нагреватель со змеевиком нагрева (необходимо использовать датчик температуры ВТ7, устанавливаемый на верху бака горячей воды).

Меню 3 - ИНФО

Обзор

3 - ИНФО	3.1 - служебная инфо *
	3.2 - инфо о компр. *
	3.3 - Доп. инф. отоп.
	3.4 - журн. сигн. *
	3.5 - жур. комн. тем.

* Это меню также настраивается в системе подчиненного теплового насоса с неполным меню.

Подменю

Меню **ИНФО** состоит из нескольких подменю. В этих меню уставки не задаются. Здесь просто отображается информация. Информация о состоянии соответствующего меню находится на дисплее справа от меню.

служебная инфо отображает температурные уровни и уставки теплового насоса.

инфо о компр. отображает время работы, количество запусков и т. д. компрессора.

Доп. инф. отоп. отображает информацию о времени работы и т. д. дополнительной мощности.

журн. сигн. отображает последнюю аварийную сигнализацию и информацию о тепловом насосе в момент срабатывания аварийной сигнализации.

жур. комн. тем. отображает среднюю еженедельную температуру в помещении на протяжении прошлого года.

Меню 3.1 - служебная инфо

Здесь можно получить информацию о фактическом рабочем состоянии теплового насоса (напр., текущей температуре и т.д.). Если несколько тепловых насосов подключены как главные/подчиненные, информация о них также приведена в этом меню. Изменения не предполагаются.

Информация размещена на нескольких страницах. Поверните рукоятку управления для прокрутки страниц.

Это меню также настраивается в системе подчиненного теплового насоса с неполным меню.

Символы в этом меню:



Компрессоры
EP14/EP15 (компрессорный модуль) отображает, какой компрессор работает.



Отопление
Отображается число компрессоров (если их несколько), которые в настоящее время работают на отопление.



Внешний дополнительный источник тепла с внутренним подключением и внешний дополнительный источник тепла, подключенный с помощью дополнительного оборудования.



Насосы для рассола (синие)



EP14/EP15 (компрессорный модуль) показывает, какой циркуляционный насос работает, если к теплому насосу подключено более одного насоса для рассола.



Охлаждение

Отображается число компрессоров (если их несколько), которые в настоящее время работают на охлаждение.



Вентиляция



Горячая вода
Отображается число компрессоров (если их несколько), которые в настоящее время работают на подачу горячей воды.



Насосы теплоносителя (оранжевые)



EP14/EP15 (компрессорный модуль) отображает, какой циркуляционный насос работает.



Бассейн



Отображается число компрессоров (если их несколько), которые в настоящее время работают на нагрев бассейна.

Меню 3.2 - инфо о компр.

Здесь можно просмотреть информацию о рабочем состоянии компрессоров и статистику. Изменения не предполагаются.

Если несколько тепловых насосов подключены как главные/подчиненные, информация о компрессорах других тепловых насосов также приведена в системе вкладок.

Это меню также настраивается в системе подчиненного теплового насоса с неполным меню.

Меню 3.3 - Доп. инф. отоп.

Здесь можно получить информацию о дополнительных уставках отопления, рабочем состоянии и статистике. Изменения не предполагаются.

Информация размещена на нескольких страницах. Поверните рукоятку управления для прокрутки страниц.

Меню 3.4 - журн. сигн.

Здесь хранится информация о рабочем состоянии теплового насоса в момент срабатывания аварийной сигнализации для облегчения обнаружения неисправности. Отображается информация о 10 последних случаях аварийной сигнализации.

Это меню также настраивается в системе подчиненного теплового насоса с неполным меню.

Для просмотра хода работы в случае срабатывания аварийной сигнализации выделите аварийное сообщение и нажмите кнопку "ОК".

Меню 3.5 - жур. комн. тем.

Здесь отображается средняя еженедельная температура в помещении на протяжении прошлого года. Пунктирная линия указывает на среднегодовую температуру.

Средняя наружная температура отображается только в случае установки датчика комнатной температуры/комнатного устройства.

В противном случае, если установлен модуль вытяжного воздуха (NIBE FLM), отображается температура вытяжного воздуха.

Для считывания средней температуры:

1. Поверните рукоятку управления, чтобы выделить кольцо на валу с номером недели.
2. Нажмите кнопку "ОК".
3. Следуйте по серой линии вверх до графика и влево, чтобы считать среднюю внутрикомнатную температуру на выбранной неделе.
4. Теперь можно выбрать показания других недель, повернув рукоятку управления вправо или влево, и считать среднюю температуру.
5. Нажмите кнопку "ОК" или "Назад" для выхода из режима считывания.

Меню 4 – ТЕПЛОВОЙ НАСОС

Обзор

4 - ТЕПЛОВОЙ НАСОС	4.1 - доп. функции *	4.1.1 - бассейн 1 *
		4.1.2 - бас. 2 *
		4.1.3 - Интернет
		4.1.3.1 - nibe uplink
		4.1.3.8 - уставки tcp/ip
		4.1.3.9 - уставки прокси
		4.1.4 - sms *
	4.2 - раб. режим	
	4.3 - мои значки	
	4.4 - время и дата	
	4.6 - язык	
	4.7 - уст. на праз.	
	4.9 - расширенный	4.9.1 - раб. приоритеты
		4.9.2 - уставка авторежима
		4.9.3 - уставка ТВП
		4.9.4 - сброс заводских настроек
		4.9.5 - план. блок.

* Требуется дополнительное оборудование.

Подменю

Меню **ТЕПЛОВОЙ НАСОС** состоит из нескольких подменю. Информация о состоянии соответствующего меню находится на дисплее справа от меню.

доп. функции Уставки, применяемые ко всем установленным дополнительным функциям в системе отопления.

раб. режим Активизация ручного или автоматического режима работы. Информация о состоянии отображает выбранный режим работы.

мои значки Уставки, касающиеся того, какие значки в пользовательском интерфейсе теплового насоса должны отображаться в прорези закрытой дверцы.

время и дата Установка текущих времени и даты.

язык Здесь выбирается язык дисплея. Информация о состоянии отображает выбранный язык.

уст. на праз. Расписание отопления и вентиляции во время отпуска. В информации о состоянии отображается «уст.» в случае, если расписание отпуска задано, но не активно в настоящее время, «активен» отображается в случае, если активна любая часть расписания отпуска, в противном случае отображается «выкл.».

расширенный Установка режима работы теплового насоса.

Меню 4.1 - доп. функции

В подменю можно задать уставки для всех дополнительных функций, установленных в системе отопления.

Меню 4.1.1 - 4.1.2 - бассейн 1 - бас. 2 (требуется дополнительное оборудование)

тем-ра пуска

Диапазон уставок: 5,0-80,0°C

Значение по умолчанию: 22,0°C

тем-ра остановки

Диапазон уставок: 5,0-80,0°C

Значение по умолчанию: 24,0°C

макс.кмп.

Диапазон уставок: 1 - 18

Значение по умолчанию: 2

Выбор включения или выключения режима управления бассейном, диапазона температуры подогрева бассейна (температуры запуска и остановки), а также количества одновременно работающих на обогрев бассейна компрессоров.

Если температура бассейна падает ниже установленной температуры запуска и отсутствуют требования по горячей воде или отоплению, F1345 запускает подогрев бассейна.

Снимите галочку "активно" для выключения подогрева бассейна.

**ВНИМАНИЕ!**

Невозможно задать значение температуры запуска, превышающее температуру останова.

Меню 4.1.3 - Интернет

Здесь задаются настройки для подключения F1345 к сети Интернет.

**ПРИМЕЧАНИЕ**

Для работы этих функций надо подключить сетевую кабель.

Меню 4.1.3.1 - nibe uplink

Здесь осуществляется управление подключением системы к NIBE Uplink™ (<http://www.nibeuplink.com>) и просмотр количества пользователей, подключенных к системе через Интернет.

В качестве одного подключенного пользователя считается одна учетная запись пользователя в NIBE Uplink™ с правами управления/контроля системы.

Запросить новую строку соединения

Для подключения учетной записи пользователя, зарегистрированной на веб-сайте NIBE Uplink™ к системе необходимо запросить уникальную строку соединения.

1. Выделите "запросить новую строку соединения" и нажмите кнопку "OK".
2. Теперь выполняется обмен данными между системой и NIBE Uplink™ для создания строки соединения.
3. После получения строки соединения она отображается в этом меню в пункте «строка соединения» и остается действительной в течение 60 минут.

Отключить всех пользователей

1. Выделите "отключить всех пользователей" и нажмите кнопку "OK".
2. Сейчас выполняется обмен данными между системой и NIBE Uplink™ для отключения всех пользователей, которые подключились к системе через сеть Интернет.

**ПРИМЕЧАНИЕ**

После отключения всех пользователей они не смогут отслеживать состояние или управлять системой через NIBE Uplink™ без запроса новой строки соединения.

Меню 4.1.3.8 - уставки tcp/ip

Здесь можно выполнить настройки протокола TCP/IP для системы.

Автоматическая настройка (DHCP)

1. Отметьте галочкой опцию «автоматический». Система получает настройки протокола TCP/IP с использованием DHCP.

2. Выделите "подтвердить" и нажмите кнопку "OK".

Ручная настройка

1. Снимите галочку «автоматический», после чего будет предоставлен доступ к нескольким опциям настройки.
2. Выделите "IP-адрес" и нажмите кнопку "OK".
3. Введите правильные сведения с помощью виртуальной клавиатуры.
4. Выделите "OK" и нажмите кнопку "OK".
5. Повторите шаги 1—3 для пунктов «маска сети», «шлюз» и «DNS».
6. Выделите "подтвердить" и нажмите кнопку "OK".

**ВНИМАНИЕ!**

Без правильных настроек протокола TCP/IP подключение системы к сети Интернет невозможно. При возникновении сомнений относительно правильных настроек используйте автоматический режим или обратитесь к администратору сети (или сотруднику с аналогичными обязанностями) для получения дальнейшей информации.

**СОВЕТ!**

Все выполненные с момента открытия меню настройки можно сбросить, установив галочку «сброс» и нажав кнопку OK.

Меню 4.1.3.9 - уставки прокси

Здесь можно выполнить настройки протокола прокси для системы.

Настройки прокси-сервера необходимы для получения информации о подключении к промежуточному серверу (прокси-серверу), расположенному между системой и сетью Интернет. Данные настройки, как правило, используются, когда система подключается к Интернету по корпоративной сети. Система поддерживает типы аутентификации прокси-сервера HTTP Basic и HTTP Digest.

При возникновении сомнений относительно правильных настроек используйте заранее заданные настройки или обратитесь к администратору сети (или сотруднику с аналогичными обязанностями) для получения дальнейшей информации.

Уставка

1. Отметьте галочкой опцию «использовать прокси», если не требуется использовать прокси-сервер.
2. Выделите "ср." и нажмите кнопку "OK".
3. Введите правильные сведения с помощью виртуальной клавиатуры.
4. Выделите "OK" и нажмите кнопку "OK".
5. Повторите шаги 1—3 для пунктов «п», «им» и «пр».
6. Выделите "подтвердить" и нажмите кнопку "OK".



СОВЕТ!

Все выполненные с момента открытия меню настройки можно сбросить, установив галочку «сброс» и нажав кнопку ОК.

Меню 4.1.4 - sms

Здесь задаются уставки для дополнительного оборудования SMS 40.

Добавьте номера мобильных телефонов, через которые осуществляется доступ к изменению и получению информации о состоянии от теплового насоса. Номера мобильных телефонов должны включать в себя код страны, напр., +46 XXXXXXXX.

Если требуется получать SMS-сообщения в случае срабатывания аварийной сигнализации, поставьте галочку в поле справа от номера телефона.



ПРИМЕЧАНИЕ

Предоставленные номера телефонов должны иметь возможность получать SMS-сообщения.

Меню 4.2 - раб. режим

раб. режим

Диапазон уставок: авто, ручной, тол. доп. отоп.

Значение по умолчанию: авто

функции

Диапазон уставок: компрессор, дополнение, отопление, охлаждение

Рабочий режим теплового насоса обычно установлен на "авто". Также можно установить тепловой насос на "тол. доп. отоп.", но только в случае использования дополнительной мощности, или "ручной" и самостоятельно выбрать разрешенные функции.

Измените рабочий режим, выделив требуемый режим и нажав кнопку "ОК". После выбора режима работы отображаются сведения о функциях, разрешенных в тепловом насосе (зачеркнуто = не разрешено), и выбираемые варианты справа. Для выбора разрешенных или неразрешенных выбираемых функций выделите функцию рукояткой управления и нажмите кнопку "ОК".

Режим работы авто

В этом рабочем режиме нельзя выбирать разрешаемые функции, поскольку они выполняются автоматически тепловым насосом.

Режим работы ручной

В этом рабочем режиме можно выбирать разрешаемые функции. Нельзя отменить выбор "компрессор" в ручном режиме.

Режим работы тол. доп. отоп.



ВНИМАНИЕ!

Если выбран режим "тол. доп. отоп.", отменяется выбор компрессора и увеличиваются эксплуатационные расходы.

В этом рабочем режиме компрессор не активен и используется только дополнительное отопление.

Функции

"компрессор" обеспечивает отопление и подачу горячей воды для помещений. Если выбор "компрессор" отменен, отображается соответствующий символ в главном меню на символе теплового насоса. Нельзя отменить выбор "компрессор" в ручном режиме.

"дополнение" помогает компрессору отапливать помещение и/или нагревать горячую воду, когда он не может самостоятельно обеспечить все потребности.

"отопление" означает отопление помещения. Можно отменить выбор этой функции, если отопление не требуется.

"охлаждение" означает охлаждение помещения в жаркую погоду. Можно отменить выбор этой функции, если охлаждение не требуется. Этот вариант требует наличия дополнительного оборудования для охлаждения или встроенной функции охлаждения теплового насоса.



ВНИМАНИЕ!

Если отменен выбор "дополнение", это может привести к недостаточному отоплению помещения.

Меню 4.3 - мои значки

Можно выбрать значок, отображаемый при закрытой дверце F1345. Можно выбрать максимум 3 значка. При выборе большего количества исчезнут значки, выбранные ранее. Значки отображаются в порядке, выбранном пользователем.

Меню 4.4 - время и дата

Здесь задаются время и дата, режим их отображения и часовой пояс.



СОВЕТ!

Время и дата задаются автоматически, если тепловой насос подключен к NIBE Uplink™. Для вычисления правильного времени необходимо задать часовой пояс.

Меню 4.6 - язык

Выберите язык, требуемый для отображения информации.

Меню 4.7 - уст. на праз.

Для сокращения потребления энергии в течение праздников можно запланировать снижение температуры отопления и горячей воды. Работу охлажде-

ния, вентиляции и бассейна также можно запланировать, если эти функции подключены.

Если установлен и активирован комнатный датчик, требуемая комнатная температура (°C) устанавливается в течение периода времени. Эта уставка применяется ко всем системам климат-контроля с комнатными датчиками.

Если комнатный датчик не активирован, устанавливается требуемое смещение кривой нагрева. Эта уставка применяется ко всем системам климат-контроля без комнатных датчиков. Для изменения комнатной температуры на один градус требуется один шаг для подогрева пола и примерно два-три шага для радиаторной системы.

Расписание отпуска начинается в 00:00 часов дня запуска и заканчивается в 23:59 часов дня останова.



СОВЕТ!

Обеспечьте завершение уставки отпуска приблизительно за один день до возвращения домой с тем, чтобы было время для восстановления обычных уровней комнатной температуры и подачи горячей воды.



СОВЕТ!

Задайте уставку отпуска заранее и активируйте её непосредственно перед отъездом для поддержания комфортных условий.



ВНИМАНИЕ!

Если выбрано отключение подачи горячей воды во время отпуска, "периодические повышения" (предотвращение размножения бактерий) заблокированы в течение этого времени. "периодические повышения" запускаются после завершения уставки отпуска.

Меню 4.9 - расширенный

Меню **расширенный** имеет текст оранжевого цвета и предназначено для опытного пользователя. Это меню состоит из нескольких подменю.

Меню 4.9.1 - раб. приоритеты

раб. приоритеты

Диапазон уставок: 0 с до 180 мин

Значение по умолчанию: 20 мин

Здесь выбирается длительность работы теплового насоса по каждому требованию при одновременном наличии нескольких требований. При наличии только одного требования тепловой насос работает только согласно этому требованию.

Индикатор указывает цикл работы теплового насоса.

Если выбрано 0 минут, это означает, что приоритет для требования отсутствует, но будет активирован только при отсутствии другого требования.

Меню 4.9.2 - уставка авторежима

начало охлаждения

Диапазон уставок: -20-40°C

Значение по умолчанию: 25

останов отопления

Диапазон уставок: -20-40°C

Значение по умолчанию: 20

Останов доп. отопления

Диапазон уставок: -20-40°C

Значение по умолчанию: 15

время фильтрации

Диапазон уставок: 0-48 ч

Значение по умолчанию: 24 ч

Если рабочий режим установлен на "авто", тепловой насос выбирает время запуска и останова дополнительного отопления и определяет необходимость отопления в зависимости от средней наружной температуры. При наличии дополнительного оборудования для охлаждения или встроенной функции охлаждения теплового насоса можно также выбрать начальную температуру охлаждения.

В данном меню выберите среднюю наружную температуру.

Можно также задать время, в течение которого (время фильтрации) рассчитывается средняя температура. При выборе 0 используется текущая наружная температура.



ВНИМАНИЕ!

Невозможно задать уставку "Останов доп. отопления" выше чем "останов отопления".



ВНИМАНИЕ!

В системах, где для отопления и охлаждения совместно используется один и тот же трубопровод, уставку "останов отопления" невозможно задать выше чем "начало охлаждения".

Меню 4.9.3 - уставка ТВП

текущее значение

Диапазон уставок: -3000 – 3000

вкл. компрессор

Диапазон уставок: -1000 – -30

Значение по умолчанию: -60

шаг.разн.кмп.

Диапазон уставок: 10 – 2000

Значение по умолчанию: 60

пуск разн.Д/М

Диапазон уставок: 100 – 1000

Значение по умолчанию: 400

разница между доп. шагами

Диапазон уставок: 0 – 1000

Значение по умолчанию: 30

Температурно-временной показатель (ТВП) является измерением текущего требования по отоплению дома и определяет время соответствующего запуска/останова дополнительного отопления компрессором.



ВНИМАНИЕ!

При более высоком значении уставки "вкл. компрессор" компрессор запускается чаще, что увеличивает степень износа компрессора. Слишком низкое значение может привести к неравномерной внутрикомнатной температуре.

Меню 4.9.4 - сброс заводских настроек

Здесь можно выполнить сброс всех уставок, доступных пользователю (включая расширенные меню), и восстановить значения по умолчанию.



ВНИМАНИЕ!

После восстановления заводских установок следует выполнить сброс личных уставок, таких как кривые нагрева.

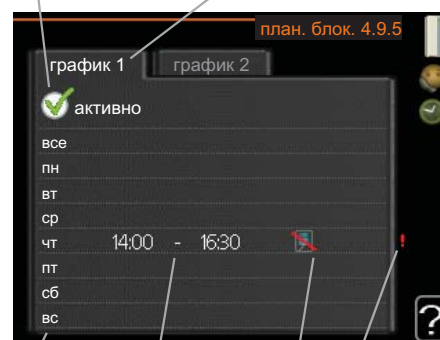
Меню 4.9.5 - план. блок.

Здесь можно запланировать блокировку компрессоров в тепловом насосе и (или) подсоединенном дополнительном источнике нагрева максимум для двух разных периодов времени. Если несколько тепловых насосов подключены как главные/подчиненные, блокируются также их компрессоры.

При конфликте двух уставок отображается красный восклицательный знак в конце строки.

Если расписание активировано, отображается символ действительной блокировки в главном меню на символе теплового насоса.

Активировано Расписание



День Период времени Блокировка

Расписание: Здесь выбирается период времени, подлежащий замене.

Активировано: Здесь активируется расписание для выбранного периода. При отключении заданные периоды времени не изменяются.

День: Здесь можно выбрать день или дни недели, для которых задается расписание. Чтобы удалить расписание для конкретного дня, следует выполнить сброс времени для этого дня, установив одно и то же время запуска и время останова. Если используется строка "все", тогда все дни в указанный период устанавливаются на данное время.

Период времени: Здесь выбирается расписание времени запуска и времени останова для выбранного дня.

Блокировка: Здесь выбирается требуемая блокировка.



Блокирование всех имеющихся компрессоров.



Блокирование всех имеющихся дополнительных источников тепла.



СОВЕТ!

Чтобы задать одинаковое расписание для всех дней недели, установите "все" и затем измените требуемые дни.



ВНИМАНИЕ!

Если время останова установлено ранее времени запуска, это значит, что данный период распространяется за полночь.

Расписание всегда начинается в день, для которого задано время запуска.



ВНИМАНИЕ!

Длительная блокировка может привести к снижению комфортных условий и экономичности эксплуатации.

Меню 5 - СЕРВИС

Обзор

5 - СЕРВИС	5.1 - рабочие уставки **	5.1.1 - уставки горячей воды * 5.1.2 - макс. тем-ра под. труб. 5.1.3 - макс. р. тем-ры ПТ 5.1.4 - действия по тревоге 5.1.5 - ск. вент. - выт. в. * 5.1.7 - все уст. рас. нас. 5.1.8 - раб. режим рас. насоса ** 5.1.9 - ск.нас.рас. ** 5.1.10 - оп. реж. нас. теплонос. ** 5.1.11 - Скорость насоса ТН ** 5.1.12 - бл. доп. от. с шаг. упр.
	5.2 - систем. уставки	5.2.1 - гл./под. ** 5.2.3 - ст. 5.2.4 - доступ.
	5.3 - уставки аксессуара	5.3.1 - FLM * 5.3.2 - бл. доп. отоп. с ш. вент. * 5.3.3 - Доп. система КК * 5.3.4 - солн. отоп. * 5.3.6 - бл. доп. от. с шаг. упр. АХС 50 * 5.3.8 - комфорт ГВ *
	5.4 - ввод/вывод прог. **	
	5.5 - Служба заводских настроек: **	
	5.6 - принуд. управление **	
	5.7 - руко-во **	
	5.8 - б. пуск **	
	5.9 - функция высушивания пола	
	5.10 - изм. журнал **	

* Требуется дополнительное оборудование.

** Это меню также настраивается в системе подчиненного теплового насоса с неполным меню.

Удерживайте кнопку "Назад" нажатой в течение 7 секунд для доступа к служебному меню.

Подменю

Меню **СЕРВИС** имеет текст оранжевого цвета и предназначено для опытного пользователя. Это меню состоит из нескольких подменю. Информация о состоянии соответствующего меню находится на дисплее справа от меню.

рабочие уставки Рабочие уставки для теплового насоса.

систем. уставки Системные уставки для теплового насоса, активизации дополнительного оборудования и т. д.

уставки аксессуара Оперативные уставки для разного дополнительного оборудования.

ввод/вывод прог. Установка программно-управляемых входов и выходов на клеммных колодках (X5) и (X6) соответственно.

Служба заводских настроек: Полный сброс всех уставок (включая уставки, доступные пользователю) и восстановление значений по умолчанию.

принуд. управление Принудительное управление разными компонентами теплового насоса.

руко-во Ручной запуск руководства по началу работы, осуществляемый при первом запуске теплового насоса.

б. пуск Быстрый запуск компрессора.



ПРИМЕЧАНИЕ

Неправильные уставки в служебном меню могут привести к повреждению теплового насоса.

Меню 5.1 - рабочие уставки

Рабочие уставки для теплового насоса можно задавать в подменю.

Это меню также настраивается в системе подчиненного теплового насоса с неполным меню.

Меню 5.1.1 - уставки горячей воды

экономный

Диапазон уставок: Пуск врем. эконом.: 5-70°C

Заводская установка Пуск врем. эконом.: 38°C

Диапазон уставок: Стоп врем. эконом.: 5-70°C

Заводская установка Стоп врем. эконом.: 43°C

обычный

Диапазон уставок: Пуск врем. обычн.: 5-70°C

Заводская установка Пуск врем. обычн.: 45°C

Диапазон уставок: Стоп врем. обычн.: 5-70°C

Заводская установка Стоп врем. обычн.: 50°C

люкс

Диапазон уставок: Пуск врем. люкс: 5-70°C

Заводская установка Пуск врем. люкс: 47°C

Диапазон уставок: Стоп врем. люкс: 5-70°C

Заводская установка Стоп врем. люкс: 52°C

Стоп врем. пер. повыш.

Диапазон уставок: 55-70°C

Значение по умолчанию: 55 °C

шаг.разн.кмп.

Диапазон уставок: 0,0-20,0°C

Значение по умолчанию: 0,5°C

Здесь задается температура запуска и останова подачи горячей воды для разных вариантов комфортных условий в меню 2.2, а также температура останова для периодического повышения температуры в меню 2.9.1.

Если имеется несколько компрессоров, задайте разницу между их включением и выключением во время подачи горячей воды и фиксированной конденсации.

Меню 5.1.2 - макс. тем-ра под. труб.

система климат-контроля

Диапазон уставок: 5-70°C

Значение по умолчанию: 60°C

Здесь устанавливается максимальная температура подаваемого теплоносителя для системы климат-контроля. Если установка оборудована двумя и более системами климат-контроля, для каждой системы можно задать отдельную максимальную температуру потока.



ВНИМАНИЕ!

Системы подогрева пола обычно имеют уставку **макс. тем-ра под. труб.** в диапазоне от 35 до 45°C.

Меню 5.1.3 - макс. р. тем-ры ПТ

макс. разн. компрес.

Диапазон уставок: 1-25°C

Значение по умолчанию: 10°C

макс. разн. доп.

Диапазон уставок: 1-24°C

Значение по умолчанию: 7°C

Здесь устанавливается максимально допустимая разница между расчетной и фактической температурой подаваемого теплоносителя при соответствующем режиме дополнительного отопления, запускаемого компрессором.

макс. разн. компрес.

Если текущая температура подаваемого теплоносителя **отличается** от уставки расчетного значения, выполняется принудительный останов теплового насоса независимо от значения температурно-временного показателя.

Если расчетная температура потока **превышает** расчетную уставку потока, значение температурно-временного показателя устанавливается на 0. Компрессор останавливается, если требуется только отопление.

макс. разн. доп.

Если уставка "дополнение" выбрана и активирована в меню 4.2, а текущая температура подаваемого теплоносителя **превышает** расчетную уставку, выполняется принудительный останов дополнительного отопления.

Меню 5.1.4 - действия по тревоге

Здесь выбирается способ, с помощью которого тепловой насос предупреждает о наличии аварийной сигнализации на дисплее.

В качестве альтернативы выбирается останов подачи горячей воды и/или снижение комнатной температуры тепловым насосом.



ВНИМАНИЕ!

Если не выбрано никакого действия при срабатывании аварийной сигнализации, это может привести к повышенному потреблению энергии в случае аварийной сигнализации.

Меню 5.1.5 - ск. вент. - выт. в. (требуется дополнительное оборудование)

обычный и скорость 1-4

Диапазон уставок: 0 – 100 %

Здесь задаются пять разных выбираемых скоростей для вентилятора.

Если установлено несколько вытяжных воздушных модулей, настройки могут быть установлены для каждого вентилятора.



ВНИМАНИЕ!

Неправильная настройка вентиляционного потока может повредить здание и также привести к увеличению энергопотребления.

Меню 5.1.7 - все уст. рас. нас.

мин. вых. рас.

Диапазон уставок: -14-15°C

Значение по умолчанию: -8°C

Макс. вх. рас.

Диапазон уставок: 10-30°C

Значение по умолчанию: 20°C

мин. вых. рас.

Установка температуры, при которой тепловой насос должен активировать аварийную сигнализацию при низкой температуре отводимого рассола.

Если выбрана уставка "авт. сброс", аварийная сигнализация сбрасывается после повышения температуры на 1°C ниже уставки.

Макс. вх. рас.

Установка температуры, при которой тепловой насос должен активировать аварийную сигнализацию при высокой температуре входящего рассола.

Выберите "сигн. актив." для активизации аварийной сигнализации.

Меню 5.1.8 - раб. режим рас. насоса

раб. режим

Диапазон уставок: непостоян., непрерыв., 10 дн. непрерывно

Значение по умолчанию: непостоян.

Здесь задается режим работы насосов для рассола для этого теплового насоса.

Это меню также настраивается в системе подчиненного теплового насоса с неполным меню.

непостоян.: Насос для рассола запускается за 20 секунд до запуска компрессора и останавливается одновременно с компрессором.

непрерыв.: Непрерывная работа.

10 дн. непрерывно: Непрерывная работа в течение 10 дней. Затем насосы переключаются на прерывистый режим работы.



СОВЕТ!

Можно использовать уставку "10 дн. непрерывно" при запуске для обеспечения непрерывной циркуляции во время запуска, чтобы упростить стравливание воздуха из системы.



ПРИМЕЧАНИЕ

F1345 Модели мощностью 40 и 60 кВт имеют только один насос для рассола.

Меню 5.1.9 - ск.нас.рас.

ск.нас.рас.

Диапазон уставок: 0 - 100 %

Значение по умолчанию: 50 %

Данное меню не отображается, если используются модели F1345 мощностью 40 или 60 кВт.

Здесь устанавливается скорость насоса для рассола для этого теплового насоса.

Это меню также настраивается в системе подчиненного теплового насоса с неполным меню.

Меню 5.1.10 - оп. реж. нас. теплонос.

раб. режим

Диапазон уставок: авто, непостоян., непрерыв.

Значение по умолчанию: непостоян.

Здесь задается режим работы насосов для рассола для этого теплового насоса.

Это меню также настраивается в системе подчиненного теплового насоса с неполным меню.

авто: Насосы для теплоносителя работают в соответствии с текущим рабочим режимом для F1345.

непостоян.: Насосы теплоносителя запускаются за 20 секунд до запуска компрессора и останавливаются одновременно с компрессором.

непрерыв.: Непрерывная работа.

Меню 5.1.11 - Скорость насоса ТН

горячая вода / отопление / бассейн / эконом. / охлаждение

Диапазон уставок: 0 - 100 %

Значение по умолчанию: 70 %

Установка скорости, с которой тепловые насосы должны работать при текущем режиме работы для этого теплового насоса.

Это меню также настраивается в системе подчиненного теплового насоса с неполным меню.

"горячая вода" означает режим работы подачи горячей воды для насосов теплоносителя.

"отопление" означает режим работы отопления для насосов теплоносителя.

"бассейн" означает режим работы обогрева бассейна для насосов теплоносителя.

"эконом." означает режим работы отопления для насосов теплоносителя, но только в том случае, если тепловому насосу не требуется ни работа компрессора, ни дополнительная мощность при снижении скорости теплового насоса.

"охлаждение" означает режим работы охлаждения для насосов теплоносителя.

Меню 5.1.12 - бл. доп. от. с шаг. упр.

макс. шаг

Диапазон уставок (бинарные шаги отключены): 0 – 3

Диапазон уставок (бинарные шаги включены): 0 – 7

Значение по умолчанию: 3

ном. ток предохранителя

Диапазон уставок: 1-200 А

Значение по умолчанию: 16 А

Здесь задаются уставки для дополнительной мощности с шаговым управлением. Примером дополнительной мощности с шаговым управлением является внешний электрический бойлер.

Например, для запуска дополнительной мощности можно задать максимальное количество разрешенных шагов и использование бинарных шагов.

Описание функции см. в инструкции по установке дополнительного оборудования.

Меню 5.2 - систем. уставки

Здесь задаются разные системные уставки для теплового насоса, напр., настройки главного/подчиненного устройства, настройки стыковки и уставки по установленному дополнительному оборудованию.

Меню 5.2.1 - гл./под.

Диапазон уставок: главн., подч. 1-8

Значение по умолчанию: главн.

Задайте тепловой насос в качестве главной или подчиненной установки. В системах с одним тепловым насосом это должно быть "главн."

Это меню также настраивается в системе подчиненного теплового насоса с неполным меню.



ВНИМАНИЕ!

В системах с несколькими тепловыми насосами, каждый насос должен иметь уникальное название, так чтобы только один тепловой насос мог быть "главн.", и только один насос, например, мог быть "подч. 5".

Меню 5.2.2 - уст. под.ус-ва

Задайте подчиненные устройства, подключенные к главному тепловому насосу.

Есть два способа активизации подключенных подчиненных устройств. Можно либо выделить вариант в списке, либо воспользоваться автоматической функцией "поиск уст. под."

поиск уст. под.

Выделите "поиск уст. под." и нажмите кнопку "ОК" для автоматического поиска подключенных подчиненных устройств для главного теплового насоса.



ПРИМЕЧАНИЕ

До настройки этих установок каждому подчиненному устройству должно быть присвоено уникальное имя (см. меню 5.2.1).

Меню 5.2.3 - ст.

Введите способ стыковки системы относительно труб, например, к отоплению бассейна, нагреву горячей воды и отоплению здания.



СОВЕТ!

С подробной информацией о вариантах стыковки можно ознакомиться по адресу www.nibe.eu.

В этом меню есть стыковочная память, которая означает, что система управления запоминает способ стыковки определенного реверсивного клапана и автоматически вводит необходимую стыковку в следующий раз при использовании того же реверсивного клапана.











Главный / подчиненный: Выберите тепловой насос, для которого должны быть выполнены настройки стыковки (если тепловой насос один в системе, отображается только главное устройство).

Компрессор: Выберите, если компрессор (EP14 или EP15) заблокирован (заводская уставка), имеет внешнее управление через программный вход или стандартный (состыкованный например с обогревом

бассейна, нагревом горячей воды и отоплением здания).

Маркировочная рама: Переместите маркировочную раму поворотом рукоятки. При помощи кнопки "ОК" выберите необходимое изменение и подтвердите настройку в окне опций, которое появится справа.

Рабочее пространство для стыковки: Стыковка системы изображена здесь.

Символ	Описание
	Компрессор (заблокирован)
	Компрессор (с внешним управлением)
	Компрессор (стандартный)
	Реверсивные клапаны для горячей воды, соответственно, для управления бассейном. Обозначения над реверсивным клапаном указывают на место электрического соединения (ЕВ100 = Главный, ЕВ101 = Подчиненный 1, CL11 = Бассейн 1 и т.д.).
	Подача горячей воды
	Бас. 1
	Бас. 2
	Отопление (отопление здания, включает любые дополнительные системы климат-контроля)

Меню 5.2.4 - аксес.

Информация о дополнительном оборудовании теплового насоса.

Есть два способа активизации подключенного дополнительного оборудования. Можно либо выделить вариант в списке, либо воспользоваться автоматической функцией "поиск уст. акс."

поиск уст. акс.

Выделите "поиск уст. акс." и нажмите кнопку "ОК" для автоматического поиска подключенного дополнительного оборудования для F1345.



ВНИМАНИЕ!

"датчик уровня" не подлежит автоматическому поиску, а выбирается вручную установкой галочки.



ПРИМЕЧАНИЕ

Если дополнительное оборудование АХС 50 будет использоваться для управления циркуляционным насосом, отметьте только опцию для насоса грунтовых вод.

Меню 5.3 - уставки аксессуара

Рабочие уставки для дополнительного установленного и активированного оборудования задаются в соответствующих подменю.

Меню 5.3.1 - FLM

время между оттаиван.

Диапазон уставок: 1-30 ч

Значение по умолчанию: 10 ч

мес. меж. сигн. филь.

Диапазон уставок: 1 – 12

Значение по умолчанию: 3

непрерыв. раб. насоса: Выбор непрерывной работы циркуляционного насоса в модуле вытяжного воздуха.

время между оттаиван.: Установка минимального времени, которое должно пройти между циклами оттаивания теплообменника в модуле вытяжного воздуха.

При работе модуля вытяжного воздуха происходит охлаждение теплообменника, на котором накапливается лёд. При излишнем накоплении льда уменьшается способность теплопередачи теплообменника и требуется оттаивание. При оттаивании теплообменник нагревается, вследствие чего лёд тает и вытекает через шланг для конденсата.

мес. меж. сигн. филь.: Установка количества месяцев, которые должны пройти, прежде чем от теплового насоса поступит предупреждение о том, что пришло время очистить фильтр в модуле вытяжного воздуха.

Очищайте воздушный фильтр в модуле вытяжного воздуха регулярно; частота очистки зависит от количества пыли в вентиляционном воздухе.

Меню 5.3.2 - бл. доп. отоп. с ш. вент.

пуск разн.Д/М

Диапазон уставок: -2000 – -30 GM

Значение по умолчанию: -400 GM

мин. время работы

Диапазон уставок: 0-48 ч

Значение по умолчанию: 12 ч

мин. тем-ра

Диапазон уставок: 5-90°C

Значение по умолчанию: 55°C

уси. смес. клапана

Диапазон уставок: 0,1 –10,0

Значение по умолчанию: 1,0

зад. шага смес. клап.

Диапазон уставок: 10-300 с

Значение по умолчанию: 30 с

Здесь устанавливаются время запуска дополнительной мощности, минимальное время работы и минимальная температура для внешней дополнительной мощности с шунтирующим вентилем. Примером внешней дополнительной мощности с шунтирующим вентилем является твердотопливный/жидкотопливный/газовый/брикетный бойлер.

Для шунтирующего вентиля можно задать коэффициент усиления и время ожидания шунтирования.

Описание функции см. в инструкции по установке дополнительного оборудования.

Меню 5.3.3 - Доп. система КК

уси. смес. клапана

Диапазон уставок: 0,1 –10,0

Значение по умолчанию: 1,0

зад. шага смес. клап.

Диапазон уставок: 10-300 с

Значение по умолчанию: 30 с

Установка коэффициента усиления и времени ожидания шунтирования для разных дополнительно установленных систем климат-контроля.

Описание функции см. в инструкции по установке дополнительного оборудования.

Меню 5.3.4 - солн. отоп.

Тдельта пу

Диапазон уставок: 1 - 40°C

Значение по умолчанию: 8°C

Тдельта ос

Диапазон уставок: 0 - 40°C

Значение по умолчанию: 4°C

макс. тем-ра резерв.

Диапазон уставок: 5 - 110°C

Значение по умолчанию: 95°C

Макс. тем. солн. кол.

Диапазон уставок: 80 - 200°C

Значение по умолчанию: 125°C

Тем-ра антифриза

Диапазон уставок: -20 - +20°C

Значение по умолчанию: 2°C

Начать охл. солн. колл.

Диапазон уставок: 80 - 200°C

Значение по умолчанию: 110°C

Тдельта пу, Тдельта ос: Здесь устанавливается разность температур между панелью солнечных батарей и солнечным резервуаром, при которой должен происходить запуск и останов циркуляционного насоса.

макс. тем-ра резерв., Макс. тем. солн. кол.: Здесь устанавливаются максимальные температуры в резервуаре соответствующей панели солнечных батарей, при которых должен происходить останов циркуляционного насоса. Это необходимо для защиты от избыточных температур в солнечном резервуаре и образования пара в солнечном контуре.

Тем-ра антифриза: Здесь устанавливается температура в панели солнечных батарей, при которой должен происходить запуск циркуляционного насоса для предотвращения замерзания.

Начать охл. солн. колл.: Если температура в панели солнечных батарей превышает эту уставку и одновременно температура в солнечном резервуаре поднимается выше заданной максимальной температуры, активируется внешняя функция охлаждения.

Меню 5.3.6 - бл. доп. от. с шаг. упр. АХС 50

пуск разн.ДІМ

Диапазон уставок: -2000 – -30 GM

Значение по умолчанию: -400 GM

разница между доп. шагами

Диапазон уставок: 0 – 1000 GM

Значение по умолчанию: 30 GM

макс. шаг

Диапазон уставок (бинарные шаги отключены): 0 – 3

Диапазон уставок (бинарные шаги включены): 0 – 7

Значение по умолчанию: 3

Здесь задаются уставки для дополнительной мощности с шаговым управлением. Примером дополнительной мощности с шаговым управлением является внешний электрический бойлер.

Например, для запуска дополнительной мощности можно задать максимальное количество разрешенных шагов и использование бинарных шагов.

Описание функции см. в инструкции по установке дополнительного оборудования.

Меню 5.3.8 - комфорт ГВ

под.ГВ

Диапазон уставок: 40-65°C

Значение по умолчанию: 55°C

уси. смес. клапана

Диапазон уставок: 0,1 –10,0

Значение по умолчанию: 1,0

зад. шага смес. клап.

Диапазон уставок: 10-300 с

Значение по умолчанию: 30 с

Здесь задаются уставки для подачи горячей воды.

Описание функции см. в инструкции по установке дополнительного оборудования.

акт.встр.наг.: Здесь задаются настройки при установке погружного нагревателя в водонагреватель.

акт.тен.отопл.: Задайте, разрешается ли погружному нагревателю в баке (необходимо, если активирована альтернатива выше) подавать горячую воду, если компрессоры в тепловом насосе устанавливаются приоритет отопления.

актив. СК: Задайте настройки, если установлен смесительный клапан для ограничения температуры горячей воды, подаваемой из водонагревателя. Если был активирован этот вариант, вы можете задать настройки температуры горячей воды, коэффициент усиления и время ожидания шунтирования для смесительного клапана.

под.ГВ: Задайте температуру, при которой смесительный клапан должен ограничивать подачу горячей воды из водонагревателя.

Меню 5.4 - ввод/вывод прог.

Здесь можно выбрать вход/выход на клеммной колодке (Х6), к которому должен подключаться внешний контакт (см. руководство по установке)

Это меню также настраивается в системе подчиненного теплового насоса с неполным меню.

Выбираемые входы на клеммной колодке AUX1-3 (Х6:17-19 и Х6:GND) и выход на клеммной колодке Х5.

Меню 5.5 - Служба заводских настроек:

Здесь можно выполнить сброс всех уставок (включая уставки, доступные пользователю) и восстановить значения по умолчанию.

Это меню также настраивается в системе подчиненного теплового насоса с неполным меню.



ПРИМЕЧАНИЕ

После сброса уставок отображается руководство по началу работы при следующем перезапуске теплового насоса.

Меню 5.6 - принуд. управление

Здесь можно выполнить принудительное управление разными компонентами теплового насоса и любого дополнительного оборудования.

Это меню также настраивается в системе подчиненного теплового насоса с неполным меню.

Меню 5.7 - руко-во

При первом запуске теплового насоса автоматически запускается руководство по началу работы. Здесь оно запускается вручную.

Это меню также настраивается в системе подчиненного теплового насоса с неполным меню.

См. более подробную информацию о руководстве по началу работы в руководстве по установке.

Меню 5.8 - б. пуск

Отсюда можно запустить компрессор.

Это меню также настраивается в системе подчиненного теплового насоса с неполным меню.



ВНИМАНИЕ!

Для запуска компрессора должен поступить запрос на отопление или подачу горячей воды.



ВНИМАНИЕ!

Не допускайте слишком частого быстрого запуска компрессора через короткие последовательные промежутки времени, так как это может повредить компрессор и его вспомогательное оборудование.

Меню 5.9 - функция высушивания пола

длина периода 1 - 3, 5-7

Диапазон уставок: 0-30 дней

Значение по умолчанию: 2 дней

тем-ра периода 1 - 3, 5-7

Диапазон уставок: 15-70°C

Значение по умолчанию:

тем-ра периода 1	20 °C
тем-ра периода 2	30 °C
тем-ра периода 3	40 °C
тем-ра периода 5	40 °C
тем-ра периода 6	30 °C
тем-ра периода 7	20 °C

длина периода 4

Диапазон уставок: 0-30 дней

Значение по умолчанию: 3 дней

тем-ра периода 4

Диапазон уставок: 15-70°C

Значение по умолчанию: 45°C

Здесь устанавливается функция высушивания пола.

Можно задать максимум семь периодов времени с разными расчетными температурами потока. Если необходимо использовать менее семи периодов, установите оставшиеся периоды времени на 0 дней.

Выделите активное окно, чтобы активировать функцию высушивания пола. Счетчик внизу показывает количество дней активности функции. Эта функция считает температурно-временной показатель как при обычном отоплении, но для температур потока, которые установлены для соответствующего периода.



ПРИМЕЧАНИЕ

При высушивании пола насос теплоносителя в 100% случаев работает независимо от уставки в меню 5.1.10.



СОВЕТ!

Если требуется использовать режим работы "тол. доп. отоп.", выберите его в меню 4.2.

Для достижения более равномерной температуры потока можно запустить дополнительную мощность раньше, задав уставку "запуск для дополнительной мощности" в меню с 4.9.2 по -80. По завершении заданных периодов высушивания пола выполните сброс меню 4.2 и 4.9.2 в соответствии с предыдущими уставками.

Меню 5.10 - изм. журнал

Здесь считываются все предыдущие изменения, внесенные в систему управления.

По каждому изменению отображаются дата, время, идентификационный номер (уникальный для некоторых уставок) и новая уставка.

Это меню также настраивается в системе подчиненного теплового насоса с неполным меню.



ПРИМЕЧАНИЕ

Журнал изменений сохраняется при перезапуске и остаётся неизменным после заводской установки.

4 Обслуживание

Действия по обслуживанию



ПРИМЕЧАНИЕ

К обслуживанию допускаются только лица, обладающими надлежащей квалификацией. При замене компонентов на F1345 разрешается использование только запасных частей производства компании NIBE.

Аварийный режим



ПРИМЕЧАНИЕ

Переключатель (SF1) следует переводить в положение "I" или "Δ" только после заполнения F1345 водой. В противном случае может быть поврежден компрессор.

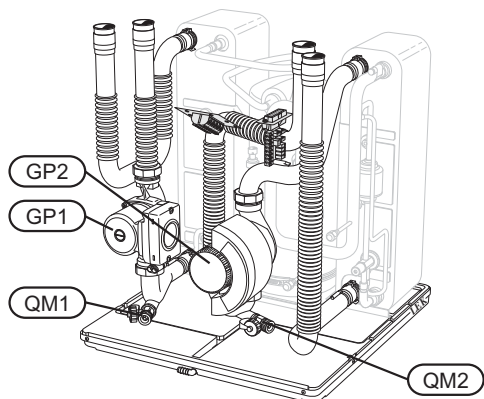
Аварийный режим используется в случае операционного сбоя и в связи с обслуживанием. В аварийном режиме горячая вода не вырабатывается.

Аварийный режим активируется путем установки переключателя (SF1) в положение "Δ". Это означает, что:

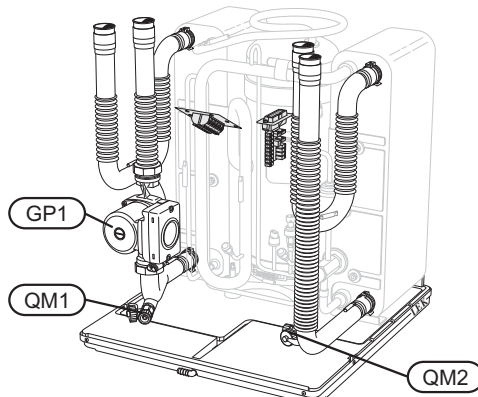
- Лампа состояния горит желтым светом.
- Дисплей не горит, и управляющий компьютер не подключен.
- Горячая вода не вырабатывается.
- Компрессор и насос для рассола для каждого режима охлаждения отключены.
- Дополнительное оборудование отключено.
- Внутренние насосы теплоносителя активны.
- Реле аварийного режима (K1) активно.

Внешнее дополнительное отопление активно, если оно подключено к реле аварийного режима (K1, клеммная колодка X4). Убедитесь в том, что теплоноситель циркулирует во внешнем дополнительном источнике тепла.

F1345 24 и 30 кВт, 3x400 В



F1345 40 и 60 кВт, 3x400 В



Дренаж водонагревателя (если состыкован)

Для опорожнения нагревателя горячей воды используется принцип сифона. Опорожнение происходит либо через дренажный клапан на входящем трубопроводе холодной воды или шланг, вставленный в соединительный патрубок холодной воды.

Дренаж системы климат-контроля

Для обслуживания системы климат-контроля может быть проще выполнить сначала дренаж системы. Это можно осуществить разными способами в зависимости от того, что необходимо сделать:



ПРИМЕЧАНИЕ

При дренаже стороны теплоносителя/системы климат-контроля может быть некоторое количество горячей воды. Существует риск ошпаривания.

Дренаж стороны теплоносителя в модуле охлаждения

Если, к примеру, требуется заменить насос теплоносителя или обслужить компрессорный модуль, выполните дренаж стороны теплоносителя следующим образом:

1. Закройте запорные клапаны снаружи теплового насоса для стороны теплоносителя (возвратного и подающего трубопроводов).
2. Подключите шланг к стравливающему клапану (QM1) и откройте клапан. Вытечет некоторое количество жидкости.
3. Для вытекания оставшейся жидкости в систему должен поступить воздух. Для этого необходимо слегка ослабить соединение на запорном клапане между системой климат-контроля и тепловым насосом на соединении (XL2) для модуля охлаждения.

После дренажа стороны теплоносителя можно выполнять требуемое обслуживание и/или замену любых компонентов.

Дренаж всей системы климат-контроля

Если требуется дренаж всей системы климат-контроля, сделайте это следующим образом:

1. Подключите шланг к стравливающему клапану (QM1) и откройте клапан. Вытечет некоторое количество жидкости.
2. Для вытекания оставшейся жидкости в систему должен поступить воздух. Для этого необходимо отвинтить стравливающий винт на радиаторе в высшей точке дома.

После опорожнения системы климат-контроля можно выполнять требуемое обслуживание.

Опорожнение системы рассола

Для обслуживания системы рассола может быть проще выполнить сначала дренаж системы.

Дренаж системы рассола в модуле охлаждения

Если, к примеру, требуется заменить насос для рассола или обслужить модуль охлаждения, выполните дренаж системы рассола следующим образом:

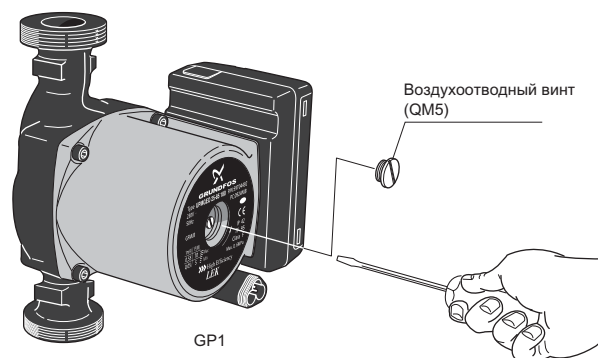
1. Закройте запорный клапан снаружи теплового насоса для системы рассола.
2. Подключите шланг к спускному клапану (QM2), поместите другой конец шланга в контейнер и откройте клапан. В контейнер вытечет небольшое количество рассола.
3. Для вытекания оставшегося рассола в систему должен поступить воздух. Для этого необходимо слегка ослабить соединение на запорном клапане между стороной рассола и тепловым насосом на соединении (XL7) для модуля охлаждения.

После опорожнения стороны рассола можно выполнять требуемое обслуживание.

Запуск циркуляционного насоса вручную (GP1)

1. Выключите F1345, установив переключатель в положение "0".
2. Откройте крышку обслуживания.
3. Снимите крышку модуля охлаждения.
4. С помощью отвертки отпустите воздухоотводный винт. Оберните лезвие отвертки тканью на случай вытекания небольшого количества воды.
5. Вставьте отвертку и проверните двигатель насоса.
6. Завинтите воздухоотводный винт.
7. Запустите F1345, установив переключатель в положение "I", и убедитесь, что циркуляционный насос работает.

Обычно циркуляционный насос легче запускается при работающем F1345 с переключателем, установленным в положение "I". Если запуск циркуляционного насоса вручную выполняется при работающем F1345, будьте готовы к тому, что в момент запуска насоса отвертка может сделать резкое движение.



На рисунке показан пример внешнего вида циркуляционного насоса.

Данные датчика температуры

Температура (°C)	Сопротивление (кОм)	Напряжение (В пост. тока)
-40	351,0	3,256
-35	251,6	3,240
-30	182,5	3,218
-25	133,8	3,189
-20	99,22	3,150
-15	74,32	3,105
-10	56,20	3,047
-5	42,89	2,976
0	33,02	2,889
5	25,61	2,789
10	20,02	2,673
15	15,77	2,541
20	12,51	2,399
25	10,00	2,245
30	8,045	2,083
35	6,514	1,916
40	5,306	1,752
45	4,348	1,587
50	3,583	1,426
55	2,968	1,278
60	2,467	1,136
65	2,068	1,007
70	1,739	0,891
75	1,469	0,785
80	1,246	0,691
85	1,061	0,607
90	0,908	0,533
95	0,779	0,469
100	0,672	0,414

Извлечение компрессорных модулей

Компрессорные модули можно извлекать для обслуживания и транспортировки.



ПРИМЕЧАНИЕ

Тепловой насос нельзя перемещать, если был извлечен только нижний компрессорный модуль. Если тепловой насос не закреплен на месте, необходимо сначала снять верхний компрессорный модуль, а затем нижний.



ВНИМАНИЕ!

Компрессорные модули легче извлекать, выполнив сначала их дренаж (см. стр. 35).

Вес модуля охлаждения

Тип (F1345)	Вес (кг)
24 кВт	130
30 кВт	135
40 кВт	143,5
60 кВт	144



ПРИМЕЧАНИЕ

Выключите тепловой насос и отключите ток на прерывателе-предохранителе.



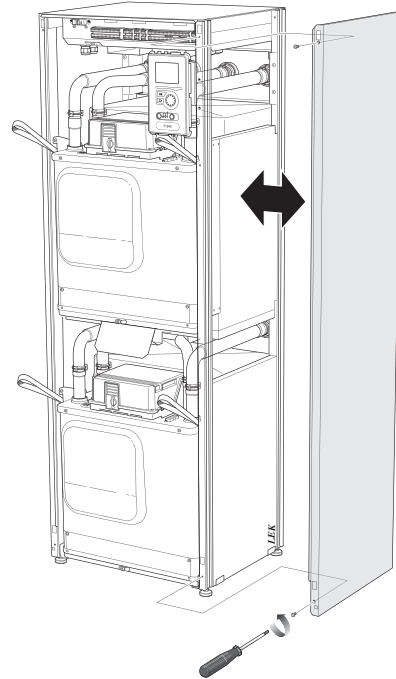
ВНИМАНИЕ!

Снимите переднюю панель в соответствии с описанием в руководстве по установке.

- 1 Закройте запорные клапаны снаружи теплового насоса.

Выполните дренаж компрессорного модуля или модулей в соответствии с инструкцией на стр. 35.

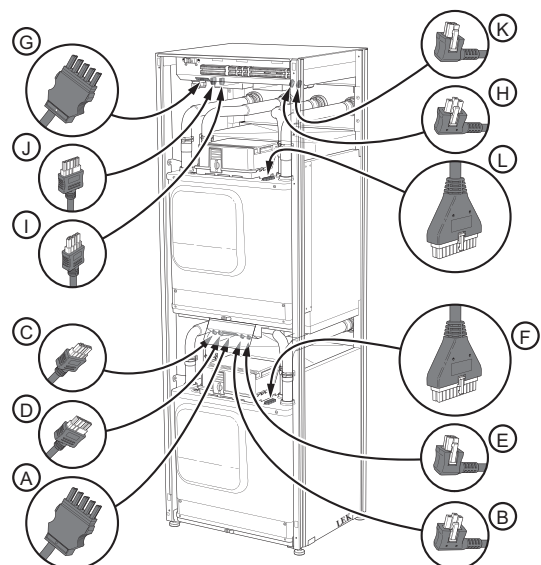
- 2 Снимите боковую панель, чтобы извлечь дисплей (эту процедуру необходимо проделать только, если вы собираетесь извлечь верхний компрессорный модуль).



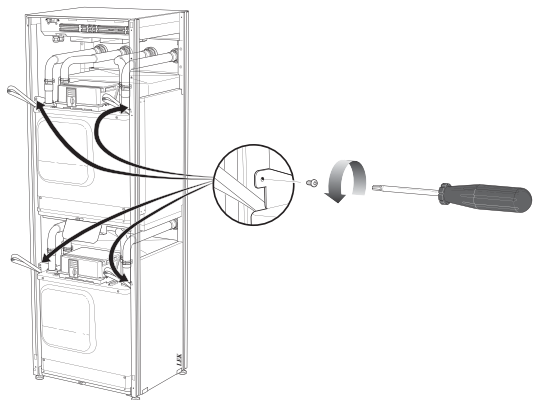
- 3 Отсоедините разъемы соответствующего компрессорного модуля.

Компрессорный модуль EP14 (нижний): XJ1 (A), XJ3 (B), XJ4 (C), XJ5 (D), XJ10 (E) и EP14-AA100:XJ1 (F).

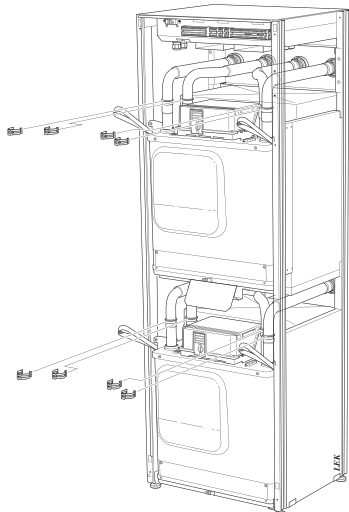
Компрессорный модуль EP15 (верхний): XJ2 (G), XJ6 (H), XJ7 (I), XJ8 (J), XJ9 (K) и EP15-AA100:XJ1 (L).



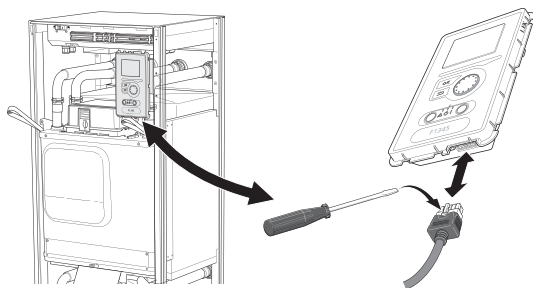
- 4 Удалите винты (два на каждый компрессорный модуль).



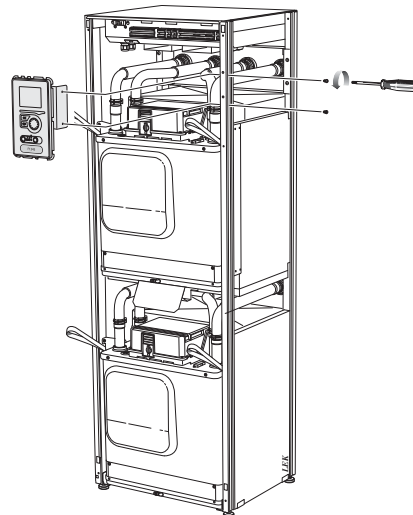
- 5 Снимите зажимы (четыре на каждый компрессорный модуль) и осторожно отсоедините трубы.



- 6 Снимите разъем в нижней части дисплея (эту процедуру необходимо проделать только, если вы собираетесь извлечь верхний компрессорный модуль).

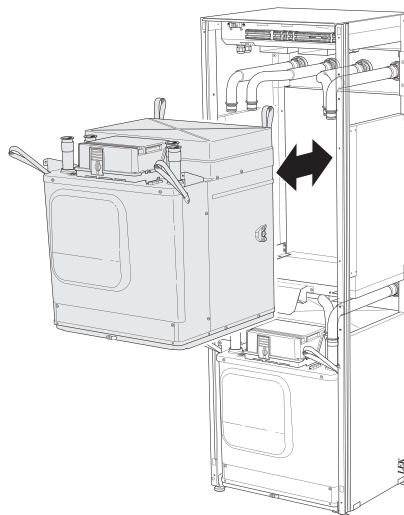


- 7 Выверните два винта, с помощью которых дисплей крепится к корпусу (эту процедуру необходимо проделать только, если вы собираетесь извлечь верхний модуль охлаждения).



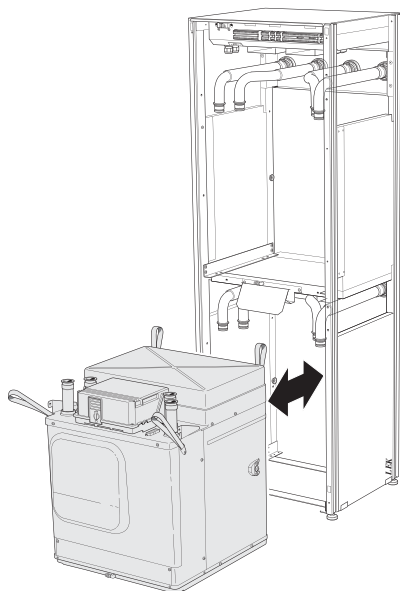
- 8 Осторожно извлеките за подъемные проушины верхний компрессорный модуль (EP15).

Используйте для этой процедуры регулируемый по высоте рельефную поверхность.



- 9 Осторожно извлеките за подъемные проушины нижний компрессорный модуль (EP14).

Если тепловой насос не закреплен на месте, необходимо сначала снять верхний модуль, а затем нижний.



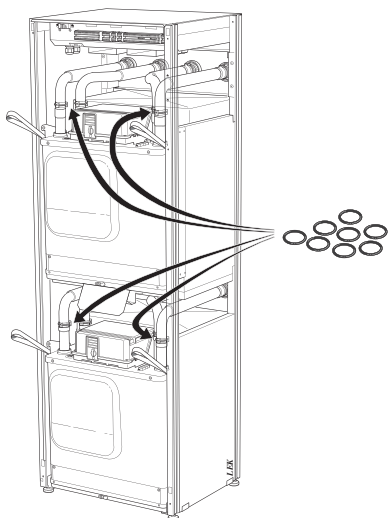
СОВЕТ!

компрессорный модуль устанавливается в обратном порядке.

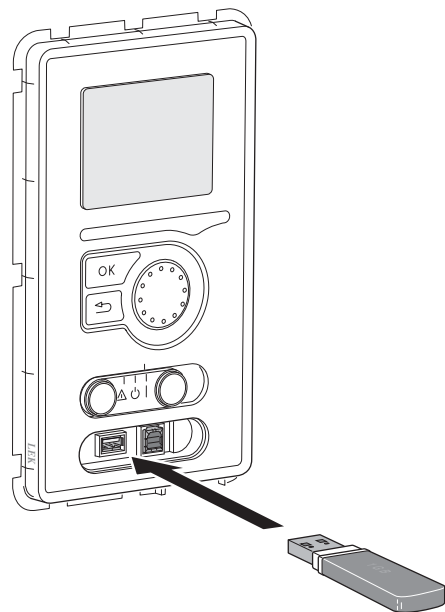


ПРИМЕЧАНИЕ

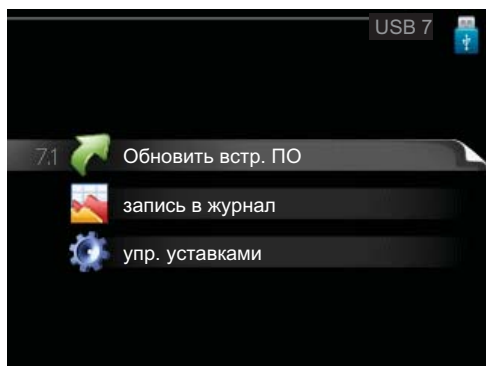
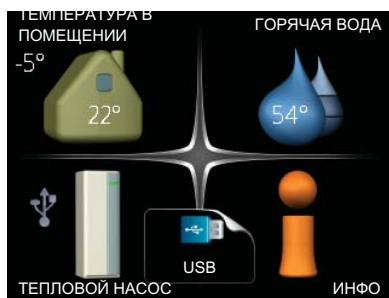
При повторной установке следует заменить существующие уплотнительные кольца новыми уплотнительными кольцами на соединениях теплового насоса (см. рисунок).



Сервисный разъём USB

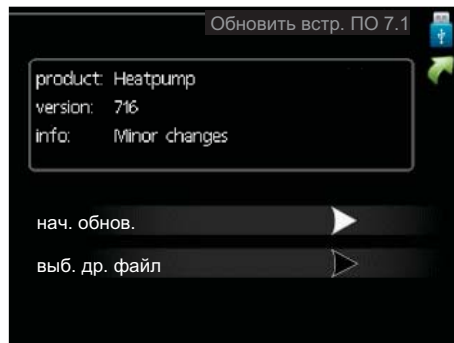


F1345 оборудован разъёмом USB в дисплее. Этот разъём USB можно использовать для подключения карты памяти USB для обновления программного обеспечения, сохранения зарегистрированных сведений и работы с уставками в F1345.



При подключении карты памяти USB на дисплее отображается новое меню (меню 7).

Меню 7.1 - Обновить встр. ПО



Это позволяет обновлять программное обеспечение в F1345.



ПРИМЕЧАНИЕ

Для обеспечения работы следующих функций карта памяти USB должна содержать файлы с программным обеспечением для F1345 производства компании NIBE.

В поле данных наверху дисплея отображается информация (всегда на английском языке) о наиболее вероятном обновлении, выбранном программным обеспечением на карте памяти USB.

В этой информации содержатся данные о том, для какого изделия предназначено программное обеспечение, версия программного обеспечения и общие сведения. Если требуется выбрать другой файл, правильный файл можно выбрать с помощью опции "выб. др. файл".

нач. обнов.

Выберите "нач. обнов.", если необходимо запустить обновление. Появится вопрос о том, действительно ли требуется обновить программное обеспечение. Ответьте "да", чтобы продолжить, или "нет", чтобы отменить операцию.

При ответе "да" на предыдущий вопрос запускается обновление, и на дисплее можно следить за ходом выполнения обновления. По завершении обновления F1345 перезапускается.



ПРИМЕЧАНИЕ

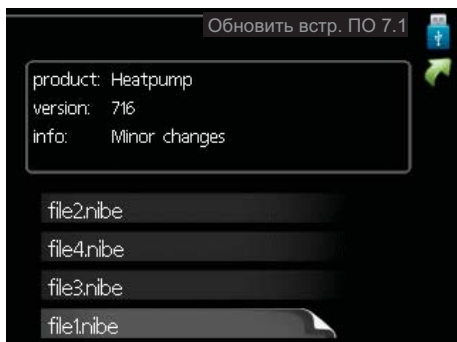
Обновление программного обеспечения не приводит к сбросу настроек меню в F1345.



ПРИМЕЧАНИЕ

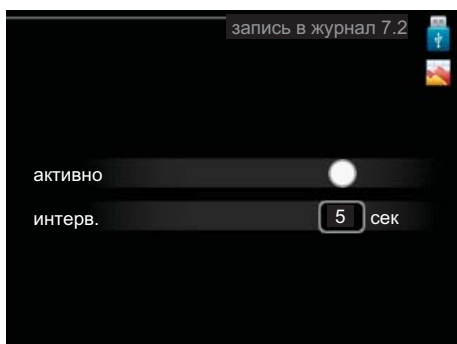
Если обновление прервано до его завершения (например, при отключении электроэнергии), можно выполнить сброс программного обеспечения к предыдущей версии, удерживая кнопку "OK" нажатой во время запуска до тех пор, пока не загорится зеленая лампа (на это уходит около 10 секунд).

выб. др. файл



Выберите "выб. др. файл", если не требуется использовать рекомендуемое программное обеспечение. При прокрутке файлов информация о выделенном программном обеспечении отображается в поле данных как и раньше. При выборе файла кнопкой "OK" осуществляется возврат к предыдущей странице (меню 7.1), где можно запустить обновление.

Меню 7.2 - запись в журнал



Диапазон уставок: 1 с – 60 мин

Диапазон настройки по умолчанию: 5 с

Сохранение текущих значений измерения F1345 в журнал на карте памяти USB.

Журнал для более длительных периодов

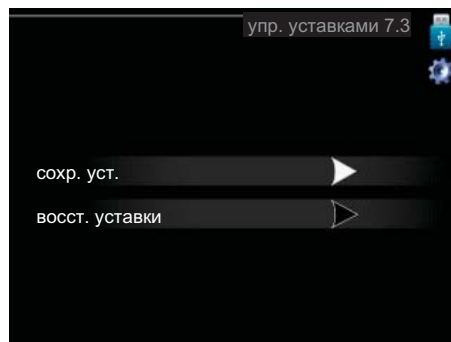
1. Установите требуемый интервал между записями в журнале.
2. Отметьте галочкой опцию "активно".
3. Выделите "читать уставки журнала" и нажмите кнопку "OK".
4. Текущие значения F1345 сохраняются в файл на карте памяти USB на заданный интервал до тех пор, пока не будет снята галочка для опции "активно".



ВНИМАНИЕ!

Снимите галочку "активно" перед извлечением карты памяти USB.

Меню 7.3 - упр. уставками



Здесь можно управлять (сохранять или восстанавливать из памяти) всеми настройками меню (пользовательских и служебных меню) в F1345 с помощью карты памяти USB.

Посредством опции "сохр. уст." сохраняются настройки меню на карту памяти USB для их последующего восстановления или копирования уставок в другой F1345.



ПРИМЕЧАНИЕ

При сохранении настроек меню на карту памяти USB на ней заменяются все предварительно сохраненные настройки.

Посредством опции "восст. уставки" можно выполнить сброс настроек меню с карты памяти USB.



ПРИМЕЧАНИЕ

Отмена сброса настроек меню с карты памяти USB невозможна.

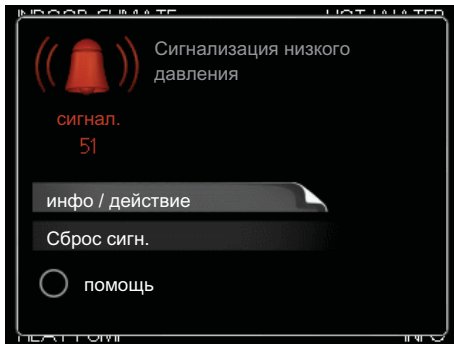
5 Сбой климат-контроля

В большинстве случаев тепловой насос обнаруживает операционный сбой (который может привести к сбою климат-контроля), включает аварийную сигнализацию и отображает на дисплее инструкции по выполнению соответствующих действий.

Меню информации

Все значения измерения теплового насоса собраны в меню 3.1 системы меню теплового насоса. Просмотр значений в этом меню зачастую упрощает поиск источника неисправности. См. стр. 20 с более подробной информацией о меню 3.1.

Управление аварийной сигнализацией



Аварийная сигнализация указывает на сбой того или иного типа, о чем свидетельствует состояние лампы, меняющей цвет с непрерывного зеленого на непрерывный красный. Кроме того, в информационном окне отображается сигнальный колокол.

Аварийная сигнализация

Если аварийная сигнализация обозначена красной лампой состояния, это означает неисправность, которую тепловой насос не может устранить автоматически. Повернув рукоятку управления и нажав кнопку "OK", можно просмотреть на дисплее тип аварийной сигнализации и сбросить её. Также можно установить тепловой насос на помощь.

инфо / действие Здесь можно прочитать значение аварийной сигнализации и получить советы о возможном способе устранения неисправности, вызвавшей срабатывание аварийной сигнализации.

Сброс сигн. В большинстве случаев достаточно выбрать опцию "Сброс сигн.", чтобы устранить неисправность, вызвавшую срабатывание аварийной сигнализации. Если горит зеленый свет после выбора опции "Сброс сигн.", причина аварийной сигнализации устранена. Если по-прежнему горит красный свет, и на дисплее отображается меню аварийной сигнализации, это значит, что причина аварийной сигнализации не устранена. Если аварийная сигнализация исчезает, но затем появляется снова, см. раздел поиска и устранения неисправностей (стр. 42).

помощь "помощь" — тип аварийного режима. Это значит, что тепловой насос производит тепло и/или подает горячую воду несмотря на наличие какой-либо неисправности. Это может означать, что компрессор теплового насоса не работает. В этом случае погруж-

ной нагреватель производит тепло и/или подает горячую воду.



ВНИМАНИЕ!

Выбор опции "помощь" не означает устранение неисправности, вызвавшей срабатывание аварийной сигнализации. Поэтому лампа состояния будет продолжать гореть красным светом.

Если аварийная сигнализация не сбрасывается, обратитесь к организации, осуществляющей монтаж, для принятия соответствующих мер по устранению неисправности.



ПРИМЕЧАНИЕ

Сообщая о неисправности, всегда указывайте серийный номер изделия (14 цифр).

Поиск и устранение неисправностей



ПРИМЕЧАНИЕ

Работа с системами, под закрытыми крышками на винтах, проводится только квалифицированным инженером по монтажу или под его надзором.



ПРИМЕЧАНИЕ

Если для устранения неполадки требуется проведение работ, предполагающих открытие винтовых люков, необходимо выключить питание с помощью защитного переключателя.



ПРИМЕЧАНИЕ

Поскольку F1345 может подключаться к большому количеству внешних устройств, их следует проверять.

Если на дисплее не отображается операционный сбой, воспользуйтесь следующими подсказками:

Основные действия

Начните с проверки следующих возможных источников неисправности:

- Положение переключателя (SF1).
- Групповые и основные предохранители помещения.
- Прерыватель заземляющей цепи здания.
- Микровыключатель теплового насоса (FC1).
- Правильно настроенный блок контроля нагрузки (если установлен).

Низкая температура или отсутствие горячей воды

- Закрыт или забился запорный клапан для нагревателя горячей воды.
 - Откройте клапан.
- Настройки смесительного клапана (если установлен) слишком низкие.
 - Отрегулируйте смесительный клапан.
- Неправильный режим работы теплового насоса.
 - Если выбран режим "ручной", выберите "дополнение".
- Обильное потребление горячей воды.
 - Дождитесь нагрева горячей воды. Временно увеличить объем горячей воды (временный люкс) можно в меню 2.1.
- Слишком низкая уставка горячей воды.
 - Войдите в меню 2.2 и выберите лучший комфортный режим.
- Слишком низкий или нулевой операционный приоритет горячей воды.
 - Войдите в меню 4.9.1 и продлите время приоритета горячей воды.

Низкая комнатная температура

- Закрыты термостаты в нескольких комнатах.
 - Установите термостаты на максимум в как можно большем количестве комнат. Отрегулируйте комнатную температуру в меню 1.1 вместо регулировки термостатов.
- Неправильный режим работы теплового насоса.
 - Войдите в меню 4.2. Если выбран режим "авто", выберите большее значение на "останов отопления" в меню 4.9.2.
 - Если выбран режим "ручной", выберите "отопление". Если этого недостаточно, выберите "дополнение".
- Слишком низкая уставка автоматического управления отоплением.
 - Войдите в меню 1.1 (температура) и отрегулируйте смещение кривой нагрева. Если комнатная температура является низкой только в холодную погоду, необходимо увеличить значение наклона кривой в меню 1.9.1 (кривая отопления).
- Слишком низкий или нулевой операционный приоритет отопления.
 - Войдите в меню 4.9.1 и продлите время приоритета отопления.
- В меню 1.3.4 активирован режим праздника.
 - Войдите в меню 1.3.4 и выберите "Выкл".
- Активирован внешний переключатель для изменения отопления помещений.
 - Проверьте все внешние переключатели.
- Остановлен(-ы) циркуляционный(-ые) насос(-ы) (GP1 и/или GP2).
 - См. раздел "Запуск циркуляционного насоса вручную" на стр. 36.
- Воздух в системе климат-контроля.
 - Провентилируйте систему климат-контроля.
- Закрыты клапаны системы климат-контроля.

- Откройте клапаны.

Высокая температура в помещении

- Слишком высокая уставка автоматического управления отоплением.
 - Войдите в меню 1.1 (температура) и отрегулируйте смещение кривой нагрева в сторону снижения. Если комнатная температура является высокой только в холодную погоду, необходимо уменьшить значение наклона кривой в меню 1.9.1 (кривая отопления).
- Активирован внешний переключатель для изменения отопления помещений.
 - Проверьте все внешние переключатели.

Низкое давление в системе

- Недостаточно воды в системе климат-контроля.
 - Заполните водой систему климат-контроля.

Низкая степень или отсутствие вентиляции

Данная часть главы поиска неисправностей применяется только в случае, если установлено дополнительное оборудование NIBE FLM.

- Засорился фильтр .
 - Очистите или замените фильтр.
- Устройство вытяжного воздуха заблокировано или слишком плотно закрыто заслонкой.
 - Проверьте и очистите устройства вытяжного воздуха.
- Сокращенный режим скорости вентилятора.
 - Войдите в меню 1.2 и выберите "обычный".
- Активирован внешний переключатель для изменения скорости вентилятора.
 - Проверьте все внешние переключатели.

Высокая или слишком сильная степень вентиляции

Данная часть главы поиска неисправностей применяется только в случае, если установлено дополнительное оборудование NIBE FLM.

- Вентиляция не отрегулирована.
 - Закажите/осуществите регулировку вентиляции.
- Принудительный режим скорости вентилятора.
 - Войдите в меню 1.2 и выберите "обычный".
- Активирован внешний переключатель для изменения скорости вентилятора.
 - Проверьте все внешние переключатели.
- Засорился фильтр .
 - Очистите или замените фильтр.

Компрессор не запускается

- Отсутствует требование по отоплению.
 - Отсутствует запрос теплового насоса относительно отопления или горячей воды.
- Сработали температурные условия.
 - Дождитесь обнуления температурных условий.
- Не достигнуто минимальное время между циклами запуска компрессора.
 - Подождите 30 минут и убедитесь в возможности запуска компрессора.
- Сработала аварийная сигнализация.
 - Следуйте инструкциям на дисплее.

Булькающий звук

Данная часть главы поиска неисправностей применяется только в случае, если установлено дополнительное оборудование NIBE FLM.

- Недостаточно воды в гидрозатворе.
 - Повторно заполните гидрозатвор водой.
- Забился гидрозатвор.
 - Проверьте и отрегулируйте шланг водного конденсата.

Список аварийных оповещений

Аварийный сигнал А

При аварийном сигнале А в передней части загорается красный свет, отображается иконка аварийного сигнала и срабатывает аварийное реле (если для этого был выбран выход AUX в меню 5.4). Выполняйте предложенные действия, показанные на дисплее.

В зависимости от настроек в меню 5.1.4 тепловой насос может прекратить подачу горячей воды и (или) понизить комнатную температуру, чтобы предупредить об аварийной ситуации.



ВНИМАНИЕ!

Текст аварийных сообщений на дисплее может быть разным в зависимости от того, сколько тепловых насосов подключено к системе.

Помимо прочего, текст может добавляться в зависимости от того, к какому тепловому насосу относится аварийный сигнал (ЕВ10# где ЕВ100 является главным устройством и ЕВ101 – ЕВ108 подчиненным устройством 1 – подчиненным устройством 8), и в зависимости от того, где в тепловом насосе расположен компонент, который издает аварийный сигнал (например, ЕР14, который является нижним модулем охлаждения).

Обнуление аварийного сигнала А

Настройки аварийных сигналов 1 - 39 сбрасываются автоматически при подключении исправного датчика на 60 секунд или посредством ручного обнуления в меню аварийных сигналов.

Настройки аварийных сигналов 40-53 сбрасываются вручную в меню аварийных сигналов.

Аварийный сигнал 54 обнуляется путем сброса настроек защитного прерывателя двигателя и ручного сброса настроек аварийного сигнала в меню аварийных сигналов.

Настройки аварийных сигналов 55-57 сбрасываются вручную в меню аварийных сигналов.

Настройки аварийных сигналов 70-99 сбрасываются автоматически при возобновлении связи.

Но-мер ава-рий-ного состо-яния	Текст аварийных состояний на экране	Причина	Работа теплового насоса.	Возможная причина:
1	Сб.дат.:ВТ1	Нет контакта с датчиком. (Датчик температуры, наружный)	Расчетная температура подачи установлена на минимальное значение.	<ul style="list-style-type: none"> ■ Разомкнутая цепь или короткое замыкание на входе датчика ■ Дефект датчика.
3	Сб.дат.:ВТ3	Нет контакта с датчиком. (Датчик температуры, теплоноситель, возврат)	Компрессор заблокирован во время подачи горячей воды. "Максимальная подача конденсатора" настроена на "максимальный возврат".	<ul style="list-style-type: none"> ■ Разомкнутая цепь или короткое замыкание на входе датчика ■ Дефект датчика.
6	Сб.дат.:ВТ6	Нет контакта с датчиком. (Датчик температуры, подача горячей воды)	Подача горячей воды заблокирована.	<ul style="list-style-type: none"> ■ Разомкнутая цепь или короткое замыкание на входе датчика ■ Дефект датчика.

Но-мер ава-рий-ного состо-яния	Текст аварийных состояний на экране	Причина	Работа теплового насоса.	Возможная причина:
11	Сб.дат.:BT11	Нет контакта с датчиком. (Датчик температуры, рас-сол на выходе)	Компрессор заблокирован.	<ul style="list-style-type: none"> ■ Разомкнутая цепь или короткое замыкание на входе датчика ■ Дефект датчика.
12	Сб.дат.:BT12	Нет контакта с датчиком. (Датчик температуры, кон-денсатор, подача)	Компрессор заблокирован.	<ul style="list-style-type: none"> ■ Разомкнутая цепь или короткое замыкание на входе датчика ■ Дефект датчика.
20*	Сб: AZ1-BT20	Нет контакта с датчиком. (Датчик температуры, отра-ботанный воздух)	Циркуляционный насос (AZ1-GP2) в FLM заблокиро-ван.	<ul style="list-style-type: none"> ■ Разомкнутая цепь или короткое замыкание на входе датчика ■ Дефект датчика.
21*	Ош: AZ1-BT21	Нет контакта с датчиком. (Датчик температуры, вытяж-ной воздух)	Циркуляционный насос (AZ1-GP2) в FLM заблокиро-ван.	<ul style="list-style-type: none"> ■ Разомкнутая цепь или короткое замыкание на входе датчика ■ Дефект датчика.
25	Ош: BT25	Нет контакта с датчиком. (Датчик температуры, тепло-носитель, подача, внешн.)	Дополнительный нагрев за-блокирован. Новое фактическое значе-ние = BT71 + 10K	<ul style="list-style-type: none"> ■ Разомкнутая цепь или короткое замыкание на входе датчика ■ Дефект датчика.
26*	О: AZ1-BT26	Нет контакта с датчиком. (Датчик температуры, кол-лектор рассола на входе)	Циркуляционный насос (AZ1-GP2) в FLM заблокиро-ван.	<ul style="list-style-type: none"> ■ Разомкнутая цепь или короткое замыкание на входе датчика ■ Дефект датчика.
27	сб.д. BP8	Нет контакта с датчиком. (Датчик, низкое давление)	Компрессор заблокирован.	<ul style="list-style-type: none"> ■ Разомкнутая цепь или короткое замыкание на входе датчика ■ Дефект датчика.
28	BT71	Нет контакта с датчиком. (Датчик температуры, тепло-носитель, возврат, внешн.)	Нет действия. Вместе с ава-рийным сигналом 25 отопле-ние заблокировано.	<ul style="list-style-type: none"> ■ Разомкнутая цепь или короткое замыкание на входе датчика ■ Дефект датчика.
29	Сб.д.:BT29	Нет контакта с датчиком. (Датчик температуры, ком-прессор)	Компрессор заблокирован.	<ul style="list-style-type: none"> ■ Разомкнутая цепь или короткое замыкание на входе датчика ■ Дефект датчика.
33*	Сб: EP30-BT53	Нет контакта с датчиком. (Датчик температуры, пан-ель солнечных батарей)	Дополнительное оборудова-ние солнечных батарей за-блокировано.	<ul style="list-style-type: none"> ■ Разомкнутая цепь или короткое замыкание на входе датчика ■ Дефект датчика.

Но-мер ава-рий-ного состо-яния	Текст аварийных состояний на экране	Причина	Работа теплового насоса.	Возможная причина:
34*	Сб: EP30-BT54	Нет контакта с датчиком. (Датчик температуры, солнечный змеевик)	Дополнительное оборудование солнечных батарей заблокировано.	<ul style="list-style-type: none"> ■ Разомкнутая цепь или короткое замыкание на входе датчика ■ Дефект датчика.
35*	С:EM1-BT52	Нет контакта с датчиком. (Датчик температуры, бойлер)	Шунтирующий вентиль закрывается. Горелка останавливается.	<ul style="list-style-type: none"> ■ Разомкнутая цепь или короткое замыкание на входе датчика ■ Дефект датчика.
36*	Сб. дат.:EP21 BT2	Нет контакта с датчиком. (Датчик температуры, подаваемый теплоноситель, система климат-контроля 2)	Контролирует датчик возврата (EP21-BT3).	<ul style="list-style-type: none"> ■ Разомкнутая цепь или короткое замыкание на входе датчика ■ Дефект датчика.
37*	Сб. дат.:EP22 BT2	Нет контакта с датчиком. (Датчик температуры, подаваемый теплоноситель, система климат-контроля 3)	Контролирует датчик возврата (EP22-BT3).	<ul style="list-style-type: none"> ■ Разомкнутая цепь или короткое замыкание на входе датчика ■ Дефект датчика.
38*	Сб. дат.:EP23 BT2	Нет контакта с датчиком. (Датчик температуры, подаваемый теплоноситель, система климат-контроля 4)	Контролирует датчик возврата (EP23-BT3).	<ul style="list-style-type: none"> ■ Разомкнутая цепь или короткое замыкание на входе датчика ■ Дефект датчика.
39*	О: EQ1-BT64	Нет контакта с датчиком. (Датчик температуры, подводящий трубопровод охлаждения)	Охлаждение заблокировано. Шунтирующий вентиль охлаждения закрывается.	<ul style="list-style-type: none"> ■ Разомкнутая цепь или короткое замыкание на входе датчика ■ Дефект датчика.
40	Фаза компр. 1	Указанная фаза напряжения компрессора была менее 160 В в течение 30 минут.	Компрессор заблокирован.	Отключение фазы
41	Фаз комп. 2			
42	Фаз. комп. 3			
43	Не.пс.фаз	Фазы подключены в неправильном порядке.	Компрессор заблокирован.	Неверный порядок фаз поступающей электроэнергии.
44	Сб: Плав.пуск	Неисправны предохранители большой платы плавного пуска (относится к моделям мощностью 30, 40 и 60 кВт).	Компрессор заблокирован.	<ul style="list-style-type: none"> ■ Бракованный предохранитель. ■ Неисправная плата плавного пуска.

Но-мер ава-рий-ного состо-яния	Текст аварийных состояний на экране	Причина	Работа теплового насоса.	Возможная причина:
51	Сигн. НД	Трансмиттер низкого давления с датчиком имеет значение меньшее, чем предельное.	Компрессор заблокирован.	<p>Плохая циркуляция в рассоле.</p> <ul style="list-style-type: none"> ■ Проверьте насос для рассола. ■ Проверьте, выпущен ли полностью воздух из рассола. ■ Проверьте температуру замерзания рассола. <p>Отсутствие теплоносителя или иная неисправность в контуре охлаждения.</p> <ul style="list-style-type: none"> ■ Обратитесь к специалисту по охлаждающему оборудованию.
53*	Дат.ур.ра	Сработало реле уровня/давления рассола.	Блокируется работа компрессора и насоса для подачи рассола.	Утечка в контуре циркуляции рассола.
54	Сигн. МР	Сработал защитный прерыватель двигателя.	Компрессор заблокирован.	<ul style="list-style-type: none"> ■ Отключение фазы. ■ Бракованный компрессор.
55	Сигн. НГ	Компрессор останавливался 3 раза в течение 240 минут из-за того, что температура горячего газа превысила 135 °С.	Компрессор заблокирован.	Бракованный компрессор.
56	Неправ. сер.№	Тепловой насос имеет несуществующий серийный номер.	Компрессор останавливается, и реле отключается.	Неверно введен серийный номер.
57	Неправ. ПО	Программа теплового насоса и серийные номера не совпадают.	Компрессор останавливается, и реле отключается.	Установлено неправильное программное обеспечение.
58	А/с дат.давл.	Сработало реле высокого или низкого давления.	Компрессор заблокирован.	Плохая циркуляция в рассоле или со стороны теплоносителя.

Но- мер ава- рий- ного состо- яния	Текст аварийных состояний на экране	Причина	Работа теплового насоса.	Возможная причина:
60	Lo Bri out	Температура отводимого рассола (BT11) опускается ниже установленной минимальной температуры, и выбран постоянный аварийный сигнал.	Компрессор заблокирован.	Плохая циркуляция в рассоле. <ul style="list-style-type: none"> ■ Проверьте насос для рассола. ■ Проверьте, выпущен ли полностью воздух из рассола. ■ Проверьте температуру замерзания рассола.
70	Комм. сб. вх.	Связь с платой обработки и настройки входящих сигналов (AA3) потеряна.	Блокирует соответствующий компрессор. Если тепловой насос является главным, расчетная подача установлена на минимальное значение.	Дефект кабелей связи.
71	Ком.сб.база	Связь с платой обработки и настройки входящих сигналов (AA2 или AA26) потеряна.	Компрессор заблокирован.	Дефект кабелей связи.
72	Комм.сб.КД	Связь с платой плавного пуска (AA10) потеряна.	Компрессор заблокирован.	Дефект кабелей связи.
73-95*	Ком.сб. Акс.	Связь с вспомогательной платой потеряна.	Дополнительное оборудование заблокировано.	<ul style="list-style-type: none"> ■ Дефект кабелей связи. ■ Активация аксессуара, не подключенного с помощью кабеля связи, выполняется на дисплее. ■ Неправильно подключен кабель связи. ■ Неправильно настроен переключатель в корпусе типа DIP. ■ Не подается электропитание на плату аксессуара.
96-99*	Сб.св.RMU	Связь с комнатной установкой потеряна.	Комнатная установка заблокирована.	Дефект кабелей связи.

Но-мер ава-рий-ного состо-яния	Текст аварийных состояний на экране	Причина	Работа теплового насоса.	Возможная причина:
252	Сб.св.под.ТН 1	Связь с подчиненным устройством потеряна.	Заблокирован компрессор в подчиненном устройстве.	Дефект кабелей связи.
	Сб.св.под.ТН 2			
	Сб.св.под.ТН 3			
	Сб.св.под.ТН 4			
	Сб.св.под.ТН 5			
	Сб.св.под.ТН 6			
	Сб.св.под.ТН 7			
	Сб.св.под.ТН 8			
253*	Сб: QZ1-VT70	Нет контакта с датчиком. (Датчик температуры, пода-ча горячей воды)	Смесительный клапан за-крыт, и поступает только холодная вода.	<ul style="list-style-type: none"> ■ Разомкнутая цепь или короткое замыкание на входе датчика ■ Дефект датчика.

* Требуется дополнительное оборудование.

Аварийный сигнал В

При аварийном сигнале В на передней стороне загорается зеленый свет, и в информационном окне отображается символ технического специалиста, который не исчезнет, пока не будут сброшены настройки

аварийного сигнала. Все аварийные сигналы автоматически сбрасываются, если причина устранена. Эти аварийные сигналы представляют собой так называемые информационные аварийные сигналы и не заносятся в журнал регистрации аварийных сигналов.

Но-мер ава-рий-ного состо-яния	Текст аварийных состояний на экране	Причина	Работа теплового насоса.	Сбрасывается авто-матически при	Возможная причи-на:
101	Сб.дат.:BT1	Нет контакта с датчи-ком. (Датчик температу-ры, наружный)	Расчетная температу-ра подачи установле-на на минимальное значение.	Постоянный контакт с датчиком.	<ul style="list-style-type: none"> ■ Разомкнутая цепь или короткое замыкание на входе датчика ■ Дефект датчика.
103	Сб.дат.:BT3	Нет контакта с датчи-ком. (Датчик температу-ры, теплоноситель, возврат)	Компрессор заблоки-рован во время пода-чи горячей воды. "Максимальная по-дача конденсатора" настроена на "макси-мальный возврат".	Постоянный контакт с датчиком.	<ul style="list-style-type: none"> ■ Разомкнутая цепь или короткое замыкание на входе датчика ■ Дефект датчика.
106	Сб.дат.:BT6	Нет контакта с датчи-ком. (Датчик температу-ры, подача горячей воды)	Подача горячей во-ды заблокирована.	Постоянный контакт с датчиком.	<ul style="list-style-type: none"> ■ Разомкнутая цепь или короткое замыкание на входе датчика ■ Дефект датчика.
111	Сб.дат.:BT11	Нет контакта с датчи-ком. (Датчик температу-ры, рассол на выхо-де)	Компрессор заблоки-рован.	Постоянный контакт с датчиком.	<ul style="list-style-type: none"> ■ Разомкнутая цепь или короткое замыкание на входе датчика ■ Дефект датчика.
112	Сб.дат.:BT12	Нет контакта с датчи-ком. (Датчик температу-ры, конденсатор, подача)	Компрессор заблоки-рован.	Постоянный контакт с датчиком.	<ul style="list-style-type: none"> ■ Разомкнутая цепь или короткое замыкание на входе датчика ■ Дефект датчика.
125	Ош: BT25	Нет контакта с датчи-ком. (Датчик температу-ры, теплоноситель, подача, внешн.)	Дополнительный на-грев заблокирован. Новое фактическое значение = BT71 + 10K	Постоянный контакт с датчиком.	<ul style="list-style-type: none"> ■ Разомкнутая цепь или короткое замыкание на входе датчика ■ Дефект датчика.
128	BT71	Нет контакта с датчи-ком. (Датчик температу-ры, теплоноситель, возврат, внешн.)	Нет действия. Вме-сте с аварийным сигналом 25 отопле-ние заблокировано.	Постоянный контакт с датчиком.	<ul style="list-style-type: none"> ■ Разомкнутая цепь или короткое замыкание на входе датчика ■ Дефект датчика.

Но-мер ава-рий-ного состо-яния	Текст аварийных состояний на экране	Причина	Работа теплового насоса.	Сбрасывается авто-матически при	Возможная причи-на:
129	Сб.д.:BT29	Нет контакта с датчи-ком. (Датчик температу-ры, компрессор)	Компрессор заблоки-рован.	Постоянный контакт с датчиком.	<ul style="list-style-type: none"> ■ Разомкнутая цепь или короткое замыкание на вхо-де датчика ■ Дефект датчика.
135*	С:EM1-BT52	Нет контакта с датчи-ком. (Датчик температу-ры, бойлер)	Шунтирующий вен-тиль закрывается. Горелка останавлива-ется.	Постоянный контакт с датчиком.	<ul style="list-style-type: none"> ■ Разомкнутая цепь или короткое замыкание на вхо-де датчика ■ Дефект датчика.
136*	Сб. дат.:EP21 BT2	Нет контакта с датчи-ком. (Датчик температу-ры, подаваемый теп-лоноситель, система климат-контроля 2)	Нет функций.	Постоянный контакт с датчиком.	<ul style="list-style-type: none"> ■ Разомкнутая цепь или короткое замыкание на вхо-де датчика ■ Дефект датчика.
137*	Сб. дат.:EP22 BT2	Нет контакта с датчи-ком. (Датчик температу-ры, подаваемый теп-лоноситель, система климат-контроля 3)	Нет функций.	Постоянный контакт с датчиком.	<ul style="list-style-type: none"> ■ Разомкнутая цепь или короткое замыкание на вхо-де датчика ■ Дефект датчика.
138*	Сб. дат.:EP23 BT2	Нет контакта с датчи-ком. (Датчик температу-ры, подаваемый теп-лоноситель, система климат-контроля 4)	Нет функций.	Постоянный контакт с датчиком.	<ul style="list-style-type: none"> ■ Разомкнутая цепь или короткое замыкание на вхо-де датчика ■ Дефект датчика.
139*	О: EQ1-BT64	Нет контакта с датчи-ком. (Датчик температу-ры, подводящий трубопровод охла-ждения)	Охлаждение заблоки-ровано. Шунтирую-щий вентиль охла-ждения закрывается.	Постоянный контакт с датчиком.	<ul style="list-style-type: none"> ■ Разомкнутая цепь или короткое замыкание на вхо-де датчика ■ Дефект датчика.

Но- мер ава- рий- ного состо- яния	Текст аварийных состояний на экране	Причина	Работа теплового насоса.	Сбрасывается авто- матически при	Возможная причи- на:
140	Фаза компр. 1	Краткое отсутствие фазы 1 в компрессоре.	Компрессор заблокирован.	Фаза возвращается.	Любая проверка ■ Фазовые предохранители ■ Кабельные соединения
141	Фаз комп. 2	Краткое отсутствие фазы 2 в компрессоре.			
142	Фаз. комп. 3	Краткое отсутствие фазы 3 в компрессоре.			
160	Lo Bri out	Рассол на выходе достиг установленной минимальной температуры.	Компрессор заблокирован.	Температура рассола увеличилась на 1 С во время попытки запуска.	Возможные ненадлежащие настройки
161	High Brine in	Рассол на выходе достиг установленной максимальной температуры.	Компрессор заблокирован.	Температура рассола упала на 1 С во время попытки запуска.	Возможные ненадлежащие настройки
162	Hi cond. out	Рассол на выходе достиг максимально допустимой температуры.	Компрессор заблокирован.	Температура теплоносителя увеличилась на 2 С во время попытки запуска.	Возможные ненадлежащие настройки
163	High cond. in	Конденсатор на входе достиг максимально допустимой температуры.	Компрессор заблокирован.	Температура теплоносителя упала на 2 С во время попытки запуска.	Возможные ненадлежащие настройки
170	Комм. сб. вх.	Во входной плате произошел сбой связи. АА3.	Только информация	Связь возобновилась.	Проверьте кабели связи и соединения.
171	Ком.сб.база	Произошел сбой связи в базовой плате АА2 или АА26.	Только информация	Связь возобновилась.	Проверьте кабели связи и соединения.
172	Комм.сб.КД	Произошел сбой связи в плате плавного пуска АА10.	Только информация	Связь возобновилась.	Проверьте кабели связи и соединения.

Номер аварийного состояния	Текст аварийных состояний на экране	Причина	Работа теплового насоса.	Сбрасывается автоматически при	Возможная причина:
173-179*	Ком.сб. Акс.	В вспомогательной плате произошел сбой связи.	Дополнительное оборудование заблокировано	Связь возобновилась.	<ul style="list-style-type: none"> ■ Дефект кабелей связи. ■ Активация аксессуара, не подключенного с помощью кабеля связи, выполняется на дисплее. ■ Неправильно подключен кабель связи. ■ Неправильно настроен переключатель в корпусе типа DIP. ■ Не подается электропитание на плату аксессуара.
180	Антифриз	<ul style="list-style-type: none"> ■ Температура наружного воздуха ниже +3 °С во время блокировки отопления. ■ Температура наружного воздуха ниже +3 °С во время блокировки компрессора с помощью аварийного сигнала, и дополнительное тепло запрещено. ■ Датчик температуры, наружный (BT1) отсутствует. 	Отопление разрешено, и расчетная температура подачи установлена на минимальное значение.	Температура наружного воздуха превышает +3 °С, или отопление разрешено.	Неадекватные настройки
181*	Проблемы с период. повышением	Температура горячей воды при периодическом повышении не достигает температуры останова через 5 часов.	Только информация	Информация отображается на дисплее.	Неадекватные настройки

Но- мер ава- рий- ного состо- яния	Текст аварийных состояний на экране	Причина	Работа теплового насоса.	Сбрасывается автоматически при	Возможная причина:
182	Блок контроля нагрузки вкл.	Измеренное потребление мощности превышает размер предохранителя, установленный в меню 5.1.12.	Тепловой насос пошагово отсоединяет электрические ступени для дополнительного источника тепла.	Потребление мощности менее размера предохранителя, установленного в меню 5.1.12.	-
184*	Сигн. фил.	Время, установленное в меню 5.3.1, истекло.	Только информация	-	-
185- 195*	Ком.сб. Акс.	В вспомогательной плате произошел сбой связи.	Дополнительное оборудование заблокировано	Связь возобновилась.	<ul style="list-style-type: none"> ■ Дефект кабелей связи. ■ Неправильно настроен переключатель в корпусе типа DIP.
196- 199*	Сб.св.RMU	В комнатной установке произошел сбой связи.	Только информация	Связь возобновилась.	Проверьте кабели связи и соединения.

* Требуется дополнительное оборудование.

6 Оглавление

Оглавление

В

- Важная информация, 2
 - Данные по установке, 2
 - Контактная информация, 5
 - Меры предосторожности, 3
- Выбор меню, 8
- Выбор опций, 8

Д

- Данные датчика температуры, 36
- Данные по установке, 2
- Действия по обслуживанию, 35
 - Данные датчика температуры, 36
 - Дренаж нагревателя горячей воды, 35
 - Дренаж системы климат-контроля, 35
 - Запуск циркуляционного насоса вручную, 36
 - Извлечение модуля охлаждения, 37
 - Опорожнение системы рассола, 36
 - Режим ожидания, 35
 - Сервисный разъем USB, 40
- Дисплей, 6
 - Дисплей, 6
 - Кнопка "ОК", 6
 - Кнопка "Назад", 6
 - Лампа состояния, 6
 - Переключатель, 6
 - Рукоятка управления, 6
- Дренаж нагревателя горячей воды, 35
- Дренаж системы климат-контроля, 35

З

- Запуск циркуляционного насоса вручную, 36

И

- Извлечение модуля охлаждения, 37
- Использование виртуальной клавиатуры, 9

К

- Кнопка "ОК", 6
- Кнопка "Назад", 6
- Контактная информация, 5

Л

- Лампа состояния, 6

М

- Меню 5 - СЕРВИС, 27

- Меню справки, 9
- Меры предосторожности, 3

О

- Обслуживание, 35
 - Действия по обслуживанию, 35
- Опорожнение системы рассола, 36

П

- Переключатель, 6
- Поиск и устранение неисправностей, 42
- Прокрутка окон, 9

Р

- Работа, 8
- Режим ожидания, 35
- Рукоятка управления, 6

С

- Сбой климат-контроля, 42
 - Поиск и устранение неисправностей, 42
 - Список аварийных оповещений, 45
 - Управление аварийной сигнализацией, 42
- Сервисный разъем USB, 40
- Серийный номер, 4
- Система меню, 7
 - Выбор меню, 8
 - Выбор опций, 8
 - Использование виртуальной клавиатуры, 9
 - Меню справки, 9
 - Прокрутка окон, 9
 - Работа, 8
 - Установка значения, 8
- Список аварийных оповещений, 45

У

- Управление, 6, 10
 - Управление - введение, 6
 - Управление - меню, 10
- Управление аварийной сигнализацией, 42
- Управление - введение, 6
- Управление - меню, 10
 - Меню 5 - СЕРВИС, 27
- Установка значения, 8

NIBE AB Sweden
Hannabadsvägen 5
Box 14
SE-285 21 Markaryd
info@nibe.se
www.nibe.eu



231300