

ИНСТРУКЦИЯ ПО ЭКСПЛУАТАЦИИ И УСТАНОВКЕ



АККУМУЛИРУЮЩИЙ БАК

UKV 300
UKV 500



Družstevní závody Dražice - strojírna s.r.o.
Dražice 69, 294 71 Benátky nad Jizerou
тел.: +420 / 326 370 990
Факс: +420 / 326 370 980
E-mail: export@dzd.cz

 **DRAŽICE**
ГРУППА КОМПАНИЙ **NIBE**

ОГЛАВЛЕНИЕ

1	ОПИСАНИЕ	4
2	ПРОЕКТ ПОДХОДЯЩЕГО ОБЪЕМА И УСТАНОВКИ БАКА	4
3	ТЕХНИЧЕСКИЕ ПАРАМЕТРЫ.....	5
4	РАЗМЕРЫ И ПОДКЛЮЧЕНИЕ	6
5	ЛИКВИДАЦИЯ ТАРЫ И НЕИСПРАВНОГО ИЗДЕЛИЯ.....	7

ПЕРЕД УСТАНОВКОЙ БАК ВНИМАТЕЛЬНО ПРОЧИТАЙТЕ ДАННУЮ ИНСТРУКЦИЮ!

Уважаемый покупатель!

Компания Družstevní závody Dražice - strojírna s.r.o. благодарит Вас за решение использовать изделие нашей марки.



Изделие не предназначено для управления

- a) лицами (включая детей) с ограниченными физическими или умственными способностями или
- b) с недостаточными знаниями и опытом, если они не находятся под присмотром ответственного лица или если они не были должным образом обучены.

Производитель оставляет за собой право на технические изменения изделия.

Мы рекомендуем использовать изделие во внутренней среде с температурой воздуха от +2 °C до +45 °C и относительной влажностью макс. 80 %.

Надёжность и безопасность изделия были проверены Машиностроительной испытательной станцией в Брно.

Сделано в Чешской Республике.

Значение пиктограмм, использованных в этой инструкции



Важная информация для пользователя бойлером.



Рекомендации производителя, соблюдение которых гарантирует Вам бесперебойную эксплуатацию и длительный срок службы изделия.



ВНИМАНИЕ!

Важные предупреждения, которые должны соблюдаться.

1 ОПИСАНИЕ

UKV - это аккумулирующие баки, предназначенные для дополнения объема отопительной воды в системах отопления с тепловыми насосами, а также для тепловых насосов с возможностью охлаждения. Применением аккумулирующих баков UKV вы достигнете совершенно плавной работы теплового насоса, исключается количество запусков компрессора теплового насоса и продлевается срок службы теплового насоса.

Баки производятся объемом 300, 500 литров. Баки изготовлены из стали, без обработки внутренней поверхности. Отдельные версии также оснащены двумя патрубками G 1½" мм с возможностью установки электрического нагревательного элемента серии TJ 6/4". Изоляцию бока образует слой полиуретановой пены толщиной 50 мм. На бак надет пластиковый корпус (отвержденный полистирол).

2 ПРОЕКТ ПОДХОДЯЩЕГО ОБЪЕМА И УСТАНОВКИ БАКА

Разработку предложения оптимального размера аккумулирующего бака проводит проектировщик или лицо с достаточными знаниями в области проектирования систем отопления.

Установку проводит специализированная фирма или лицо, которое подтверждает выполнение монтажа в гарантийном талоне.

Принципы установки



Аккумулирующий бак UKV представляет собой стационарную конструкцию для вертикальной установки на укрепленном полу.

Баки не предназначены для хранения горячей технической воды.

3 ТЕХНИЧЕСКИЕ ПАРАМЕТРЫ

		UKV 300	UKV 500
ОБЪЕМ РЕЗЕРВУАРА	Л	316	470
НАРУЖНЫЙ ДИАМЕТР БАКА С УСТАНОВЛЕННОЙ ИЗОЛЯЦИЕЙ	мм	650	700
ВЫСОТА БАКА БЕЗ ИЗОЛЯЦИИ	мм	1580	1937
МАКСИМАЛЬНОЕ ДАВЛЕНИЕ В БАКЕ	бар	6	6
МИНИМАЛЬНЫЙ ТЕМПЕРАТУРА ВОДЫ В БАКЕ	°С	5	5
МАКСИМАЛЬНАЯ ТЕМПЕРАТУРА ВОДЫ В БАКЕ	°С	80	80
КЛАСС ЭНЕРГЕТИЧЕСКОЙ ЭФФЕКТИВНОСТИ		C	C
СТАТИЧЕСКАЯ ПОТЕРЯ	Вт	79	96

Таблица 1

4 РАЗМЕРЫ И ПОДКЛЮЧЕНИЕ

UKV 300

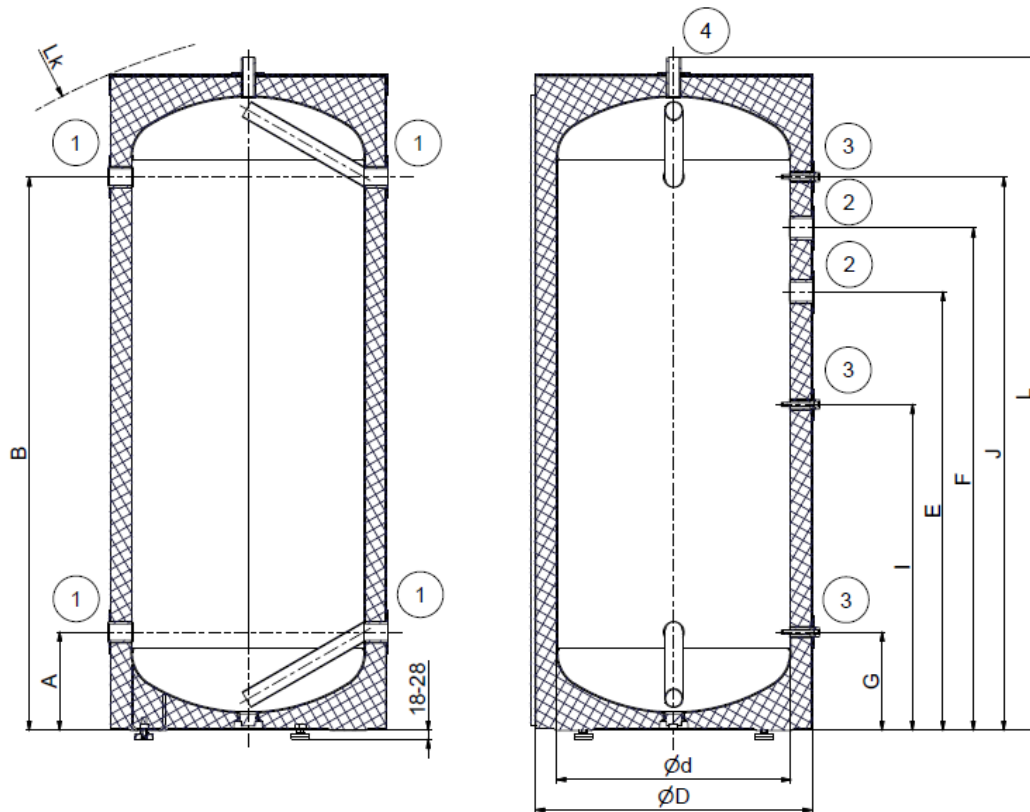


Рисунок 1

①	G 1 1/4" внутренний
②	G 1 1/2" внутренний
③	G 1/2" внутренний
④	G 1" внешний

A	B	d	D	E	F	G	I	J	L	Lk
230	1300	550	650	1030	1180	230	766	1300	1580	1610

Таблица 2

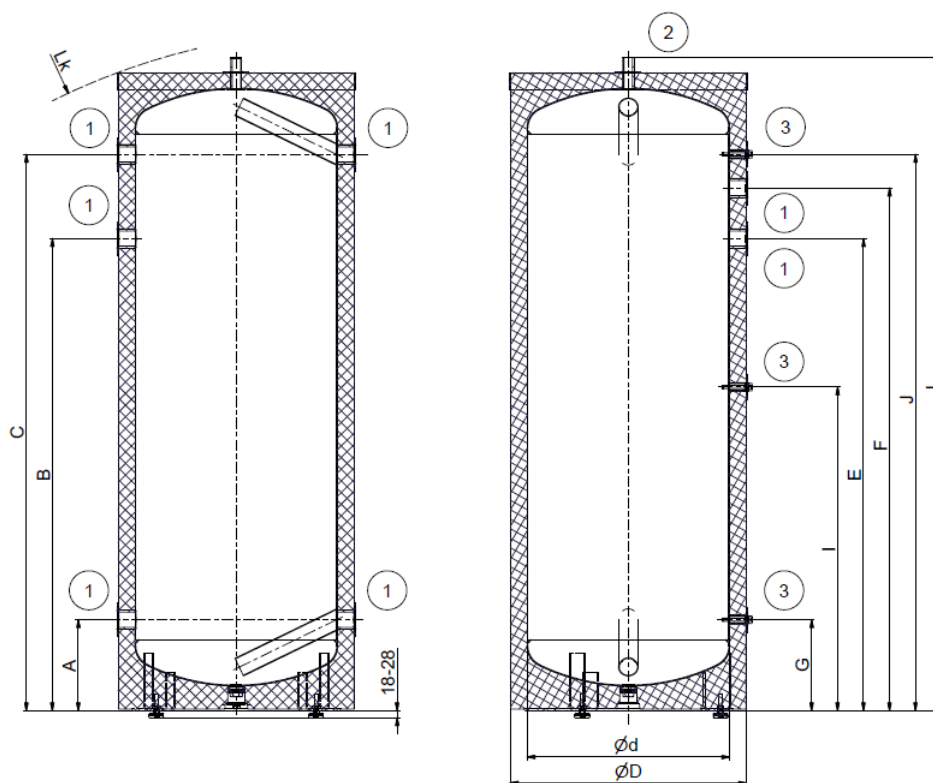


Рисунок 2

①	1 1/2" внутренний
②	1" внешний
④	1/2" внутренний

A	B	C	d	D	E	F	G	I	J	L	Lk
270	1400	1650	600	700	1400	1550	270	960	1650	1937	1980

Таблица 3

5 ЛИКВИДАЦИЯ ТАРЫ И НЕИСПРАВНОГО ИЗДЕЛИЯ

За упаковку, в которой было поставлено изделие, был уплачен сервисный сбор, расходующийся на обеспечение приема и утилизации упаковочного материала. Сервисный сбор был уплачен согласно закону № 477/2001 Сб. в редакции последующих нормативных актов в фирме ЕКО-КОМ а.с. Клиентский номер фирмы - F06020274. Упаковку водонагревателя отправьте на место, отведенное муниципалитетом для сбора отходов. Отслужившее и непригодное к использованию изделие по окончании эксплуатации демонтируйте и передайте на станцию переработки отходов (пункт приема) или обратитесь к производителю.



14-2-2022