

Рис. 5 Схема горизонтального монтажа

ВНИМАНИЕ!

Предохранительный клапан находится в верхней части упаковки (из пенопласта).



NIBE AB
Markaryd, Sweden
www.nibe.com

ЭЛЕКТРИЧЕСКИЙ НАКОПИТЕЛЬНЫЙ
ВОДОНАГРЕВАТЕЛЬ

HOT

HOT 35-R

HOT 55-R

HOT 80-R

HOT 100-R

HOT 120-R

Руководство по эксплуатации

ВНИМАНИЕ! Установка и первое включение водонагревателя должно быть произведено лицом, имеющим соответствующую квалификацию.

УВАЖАЕМЫЙ ПОКУПАТЕЛЬ!

Благодарим за удачный выбор и приобретение водонагревателя **НОТ** производства шведского концерна **NIBE**.

Водонагреватель предназначен для подогрева воды в домашних условиях и может быть установлен там, где есть возможность подключения к водопроводу и электроэнергии (требуется однофазное питание).

Водонагреватель имеет внутренний бак из нержавеющей стали.

Конструкция водонагревателя позволяет устанавливать его как в вертикальном так и в горизонтальном положении

Водонагреватель имеет хорошую термоизоляцию, позволяющую уменьшать тепловые потери разогретой воды.

Водонагреватели **НОТ** - это приборы, экономящие энергию, простые в установке, безопасные и удобные в использовании, не загрязняющие окружающую среду и позволяющие теплую воду для нужд любой семьи.

Безопасность пользования обеспечивают соответствующие элементы контролирующей работу устройства – терморегулятор, ограничитель температуры и предохранительный клапан.

Воду из нагревателя можно подвести к нескольким точкам потребления, например: ванне, умывальнику, мойке.

Просим внимательно ознакомиться с руководством по эксплуатации до монтажа и начала эксплуатации нагревателя.

В случае повреждения из-за не соблюдения правил, указанных в руководстве по эксплуатации, производитель гарантийных обязательств не несет.

Отметки о гарантийном и сервисном обслуживании

Название Сервисного центра _____

Характер неисправности _____

Выполненный ремонт _____

Мастер сервисного центра:

ФИО _____ Подпись _____

Дата ремонта _____ Печать: _____

Отметки о гарантийном и сервисном обслуживании

Название Сервисного центра _____

Характер неисправности _____

Выполненный ремонт _____

Мастер сервисного центра:

ФИО _____ Подпись _____

Дата ремонта _____ Печать: _____

Свидетельство о приемке и продаже

Модель _____ Заводской № _____ Дата выпуска _____

Штамп ОТК (клеймо приемщика)

Дата продажи « ____ » _____ года

Торговая организация: _____

Подпись продавца _____ Штамп магазина _____

Отметка о подключении

Название монтажной организации, адрес _____

Лицензия № _____ Телефон № _____

Дата установки _____

ФИО Мастера _____ Подпись, печать _____

Настоящим подтверждаю, что прибор введен в эксплуатацию, работает исправно, с правилами техники безопасности и эксплуатации ознакомлен

Подпись владельца _____

Отметки о гарантийном и сервисном обслуживании

Название Сервисного центра _____

Характер неисправности _____

Выполненный ремонт _____

Мастер сервисного центра:

ФИО _____ Подпись _____

Дата ремонта _____ Печать: _____

1. Меры безопасности

Электрическая безопасность водонагревателя гарантирована только при наличии эффективного заземления, выполненного в соответствии с действующими правилами монтажа электроустановок.

Сантехническая подводка и запорная арматура должны соответствовать параметрам водопроводной сети и иметь необходимые сертификаты качества.

- Водонагреватель должен быть заполнен водой перед первым включением, техническим осмотром или чисткой. Проверяйте наличие воды в баке каждый раз после отключения подачи воды. **Включать водонагреватель без воды запрещено.**
- Электрическая проводка должна быть рассчитана на номинальную мощность водонагревателя.
- Розетка должна быть с заземляющим контактом. **Запрещено**

- **использовать водонагреватель без заземления.**
- Не включайте водонагреватель в розетку сырыми руками. Выключайте водонагреватель из розетки, если не собираетесь использовать его длительное время.
- Не допускайте эксплуатацию прибора с повреждениями шнура питания или сетевой вилки
- Не подключайте водонагреватель к водопроводу без предохранительного клапана.
- Не сливайте воду из прибора при включенном электропитании
- Запрещается использовать сменные детали и узлы, не рекомендованные Производителем.
- Периодически (2 раза в месяц) поднимите и опустите несколько раз флажок предохранительного клапана, чтобы выпустить воду и давление для предотвращения засорения спускного отверстия.
- Дренажная трубка от предохранительного клапана должна быть направлена вниз, и иметь доступ воздуха. Появление водяных капель из отверстия предохранительного клапана во время нагрева воды является естественным процессом и связано с расширением воды в баке при нагревании. Не блокируйте дренажную трубку.
- Не устанавливайте запорные устройства между предохранительным клапаном и водонагревателем.
- Водонагреватель должен быть опустошен, если не используется долгое время в зимний период, чтобы избежать замерзания. **Выключайте питание перед сливом воды.**
- Температура воды может достигать 77 °С. Не направляйте струю воды сразу на тело, попробуйте сначала воду, чтобы избежать ожогов

2. Требования к установке

Установка и первое включение должно быть произведено лицом, имеющим соответствующую квалификацию.

Установка производится силами покупателя. Производитель не несет ответственность за повреждения, вызванные неправильной установкой, некачественными материалами, не соответствующей стандартам водой или неточным следованием настоящей инструкции.

Гидросистема

Водонагреватель подключить к водопроводной сети с давлением не менее 0,1 МПа. Схема оборудования гидросистемы представлена на рис.2. Если давление в водопроводной сети превышает 0,6 МПа, то на входе водонагревателя необходимо установить редукционный клапан.

Электросхема

Электропитание прибора осуществляется от электрической сети переменного тока частотой 50 Гц, напряжением 220 В.

Водонагреватель оборудован штатным шнуром электропитания с вилкой.

3. Установка

Рекомендуется устанавливать водонагреватель максимально близко от места использования горячей воды, чтобы сократить потери тепла в трубах

Водонагреватель установить на стену с помощью крепежных элементов находящихся в комплекте поставки. Для горизонтального монтажа необходимо специальное крепление. Схема монтажа представлена на Рис. 5.

ВНИМАНИЕ! Стена должна быть достаточно надежной, чтобы выдержать двойной вес водонагревателя, заполненного водой. Для Вашей безопасности мы рекомендуем для водонагревателя объемом более 100 л использовать стену с подпорками.

4. Подключение к системе водоснабжения

Водонагреватель является прибором, действующим таким образом, что давление воды в нем соответствует давлению воды в водопроводной сети. Если давление в водопроводной сети превышает 0,6 МПа, то на входе водонагревателя необходимо установить редукционный клапан.

- Установите предохранительный клапан на входе холодной воды, помеченном синим кольцом, обеспечив герметичность соединения любым водоизолирующим материалом (льном, лентой ФУМ и др.) так чтобы направление потока воды совпало с направлением стрелки на корпусе предохранительного клапана.

Запрещается устанавливать запорные устройства между предохранительным клапаном и водонагревателем.

- Подключите водонагреватель со смонтированным клапаном к водопроводной сети, в месте подведения воды установите запорный вентиль
- Трубу выхода горячей воды, помеченную красным кольцом, подсоедините к желаемому количеству точек потребления как показано на Рис. 2.

Уважаемый покупатель!

При покупке изделия требуйте заполнения свидетельства о приемке и продаже. Без заполнения указанных разделов паспорта или при его неправильном оформлении претензии по качеству не принимаются, и гарантийное обслуживание не производится.

Условия гарантии.

Гарантийный срок на внутренний бак составляет 7 лет.

Гарантийный срок на остальные элементы составляет 1 год от даты продажи прибора.

Гарантийные обязательства распространяются только на приборы, установленные и эксплуатируемые в соответствии с требованиями паспорта на изделие и дают право на выполнение ремонта водонагревателя или его частей, но не являются основанием для других претензий, в том числе, при случайном повреждении.

Предприятие-изготовитель выполняет бесплатный ремонт изделия и его частей в течение всего гарантийного срока эксплуатации, при обнаружении в изделии дефектов производственного характера.

Все дефектные части изделия, замененные при ремонте являются собственностью производителя и не могут быть оставлены покупателю.

Гарантийные обязательства не распространяются на изделия вышедшие из строя вследствие:

- Нарушения потребителем правил эксплуатации, хранения или транспортировки
- Небрежного обращения или неправильного монтажа
- Ремонта или внесения несанкционированных изготовителем конструктивных или схемотехнических изменений не уполномоченными на то лицами
- Механических повреждений
- Эксплуатации без предохранительного клапана
- Замерзания или превышения рабочего давления
- Подключения электрической сети не соответствующего напряжения

В случае обоснованной рекламации она должна направляться в ближайшее отделение сервисной службы рекомендованной изготовителем, которая оставляет за собой право ремонта изделия, замены неисправной его части или замены неисправного изделия на исправное.

После проведения гарантийного ремонта гарантийный срок продлевается на период нахождения прибора в ремонте.

При утере паспорта он не восстанавливается, и гарантийные обязательства в данном случае прерываются.

Все сведения о выполненных ремонтных работах заносятся мастером сервисного центра в соответствующую графу гарантийного талона.

Ремонт, производимый вне рамок данной гарантии, должен оплачиваться.

Порядок предоставления гарантийных услуг определяется продавцом.

Официальные представитель на территории РФ:

ЗАО «ЭВАН», 603024, г. Нижний Новгород, пер. Бойновский, д17

тел./факс (831) 220 32 00, 419 57 06

www.evan.ru info@evan.ru

КОМПЛЕКТ ПОСТАВКИ

Нагреватель	-	1 шт
Предохранительный клапан	-	1 шт
Кронштейн	-	1 шт
Винт \varnothing 8 со штифтом \varnothing 12x52	-	2 шт

Технические характеристики

		HOT				
		35 - R	55 - R	80 - R	100 - R	120 - R
Емкость	л	35	55	80	100	120
Напряжение	В~	230				
Ток	А	6,5				
Мощность	кВт	1,5				
Время подогрева воды $\Delta T = 30^{\circ}\text{C}$	ч	0,97	1,52	2,22	2,77	3,32
Время подогрева воды $\Delta T = 70^{\circ}\text{C}$	ч	1,94	3,05	4,43	5,54	6,65
Макс. темп. обогрева	$^{\circ}\text{C}$	95				
Номин. темп. обогрева	$^{\circ}\text{C}$	77				
Номинальное давление	МПа	0,6				
Рабочее давление	МПа	0,1-0,6				
Мин. давление	МПа	0,1				
Теплоизоляция		PUR (пенополиуретанная пена)				
Размер \varnothing	мм	450				
Размер А	мм	495	675	860	1050	1240
Размер В	мм	280	465	605	785	970
Размер L	мм	495	675	860	1050	1240
Размеры С	мм	195	380	445	630	815
Размер Е	мм	190	320	380	520	700
Вес нетто	кг	14	18,5	22,5	26,5	30,5
Вес брутто	кг	17	21,5	26,5	30,5	34,5

- Откройте вентили подачи холодной воды в водонагреватель и кран горячей воды в точке потребления смесителе, чтобы обеспечить отток воздуха из корпуса прибора. При полном заполнении из крана непрерывной струей потечет холодная вода.
- Закройте кран смесителя.
- Проверьте герметичность всех соединений, нет ли утечек.
- Проверьте работоспособность предохранительного клапана, повернув его рычаг на лево Рис. 4. Из дренажного отверстия 1 должна потечь вода. После проверки верните рычаг клапана в прежнее положение.

Внимание! Если вода не потечет, то предохранительный клапан неисправен. В этом случае пользоваться водонагревателем нельзя и рекомендуется обратиться в сервисную службу.

Работоспособность предохранительного клапана необходимо проверять каждые 14 дней.

- Во время эксплуатации вы можете наблюдать небольшую течь воды из дренажного отверстия предохранительного клапана (сброс излишнего давления возникающего из-за расширения воды при нагреве). Рекомендуется присоединить к дренажному отверстию трубку, входящую в комплект поставки и осуществить ее отвод в систему канализации.

5. Подключение к электросети

Внимание! Перед включением электропитания убедитесь, что водонагреватель заполнен водой.

- Электропитание прибора осуществляется от электрической сети переменного тока частотой 50 Гц, напряжением 220 В.
- Водонагреватель оборудован штатным шнуром электропитания с вилкой.
- Розетка должна иметь клемму заземления и располагаться в месте, защищенном от влаги.
- Прибор эксплуатируют с установленным в стационарной проводке автоматическим выключателем (аппарат защиты).

6. Включение и работа

- Включите водонагреватель в розетку только после того как убедитесь, что он полностью заполнен водой.
- Нажмите клавишу выключателя, при этом должна загореться его подсветка.
- Поверните ручку термостата на желаемый уровень нагрева
- Водонагреватель снабжен термостатом. Он автоматически выключается, когда температура достигает заданной и включается, когда температура воды на 5 градусов ниже установленной пользователем.

Отключение в зимний период:

Если не исключена возможность замерзания воды внутри водонагревателя в зимний период, то во избежание повреждения бака следует слить всю воду из прибора следующим образом:

- Отключите водонагреватель от электропитания
- Перекройте запорный вентиль подачи холодной воды
- Откройте кран разбора горячей воды
- Откройте рычаг предохранительного клапана
- Из отверстия «1» предохранительного клапана должна потечь вода

Можно не сливать воду из водонагревателя если температура в помещении понизится до 0С, при этом необходимо установить ручку регулятора температуры на минимальную температуру нагрева.

Защита от перегрева:

Термостат имеет устройство защиты водонагревателя от перегрева. Оно отключает нагревательный элемент от сети при превышении температуры воды 95 °С. Аварийная блокировка не может автоматически возвратиться в исходное положение, в этом случае обратитесь в сервисную службу.

Защита от избыточного давления:

Если давление в системе выше номинального (8МПа) предохранительный клапан автоматически будет его сбрасывать. **Вода, вытекающая из предохранительного клапана - это нормальное явление.**

7. Техническое обслуживание

- Перед началом эксплуатации промойте бак водонагревателя водой без подключения к электросети.
- Периодически сливайте воду из водонагревателя, чтобы убрать осадок из бака.
- Чтобы обеспечить долгую службу водонагревателя, рекомендуется удалять накипь с нагревательного элемента (сроки зависят от качества воды). Накипь можно удалить с помощью средств для удаления накипи, либо механическим путем. Важность первого технического обслуживания заключается в том, что можно по интенсивности образования накипи и осадка определить сроки проведения последующих технических обслуживаний и, как следствие, продлить срок эксплуатации водонагревателя.

ВНИМАНИЕ! Накопление накипи на ТЭНе может стать причиной его повреждения. Повреждение ТЭНа из-за образования накипи не подпадает под действие гарантийных обязательств.

Примечание: регулярное техническое обслуживание не входит в гарантийные обязательства изготовителя и продавца.

- Чтобы очистить внешний корпус водонагревателя, не лейте воду прямо на него, используйте мягкую влажную ткань, затем протрите насухо. Питание должно быть отключено. Держите корпус водонагревателя сухим и чистым.

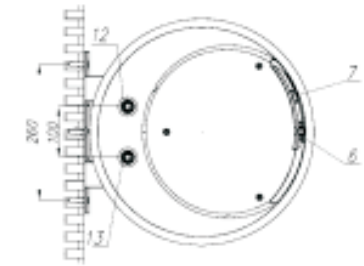
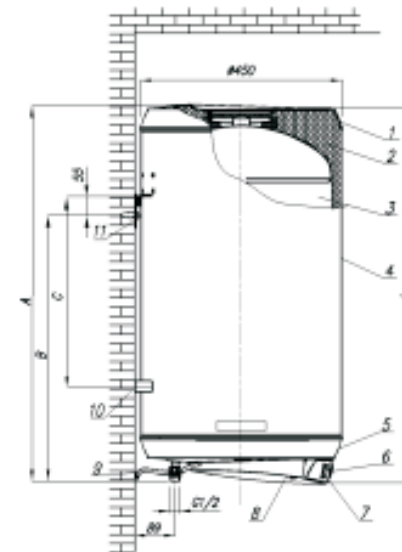


Рис. 1 Конструкция нагревателя

1. крышка корпуса, 2. термоизоляция, 3. резервуар, 4. корпус, 5. крышка корпуса, 6. ручка, 7. выключатель с подсветкой, 8. панель, 9. провод питания, 10. подпорка, 11. вешалка, 12. трубка горячей воды, 13. трубка холодной воды.

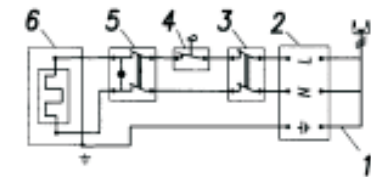


Рис. 3 Электросхема

1. провод питания, 2. присоединитель, 3. ограничитель, температуры, 4. регулятор температуры, 5. выключатель с подсветкой, 6. нагревательный элемент

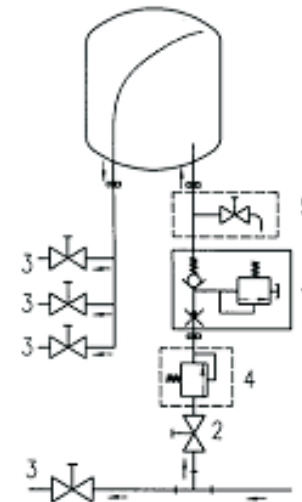


Рис. 2. Схема гидросистемы

1. предохранительный клапан, 2. отсеной вентиль, 3. разборные вентили, 4. редуционный клапан, 5. водосливной вентиль

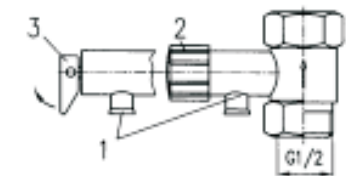


Рис. 4 Предохранительный клапан

1. водосливное отверстие предохранительного клапана, 2. головка, 3. рычаг